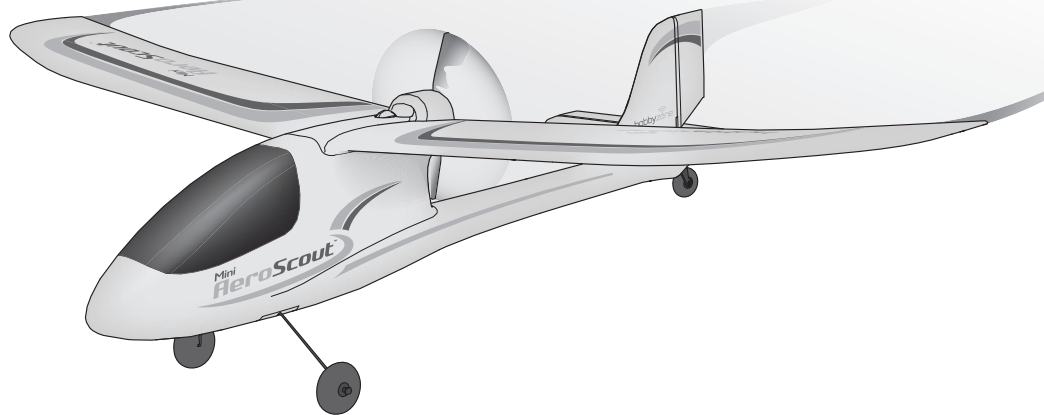


Mini
AeroScout™
770mm Ready to Fly



Instruction Manual
Bedienungsanleitung
Manuel d'utilisation
Manuale di Istruzioni



REMARQUE

Toutes les instructions, garanties et autres documents de garantie sont sujets à la seule discrétion de Horizon Hobby, LLC. Veuillez, pour une littérature produits bien à jour, visiter www.horizonhobby.com ou www.towerhobbies.com et cliquer sur l'onglet de support de ce produit.


Signification de certains termes spécifiques

Les termes suivants sont utilisés dans l'ensemble du manuel pour indiquer différents niveaux de danger lors de l'utilisation de ce produit:

AVERTISSEMENT: Procédures qui, si elles ne sont pas suivies correctement, peuvent entraîner des dégâts matériels, des dommages collatéraux et des blessures graves OU engendrer une probabilité élevée de blessure superficielle.

ATTENTION: Procédures qui, si elles ne sont pas suivies correctement, peuvent entraîner des dégâts matériels ET des blessures graves.

REMARQUE: Procédures qui, si elles ne sont pas suivies correctement, peuvent entraîner des dégâts matériels ET potentiellement un risque faible de blessures.

 **AVERTISSEMENT:** Lisez la TOTALITE du manuel d'utilisation afin de vous familiariser avec les caractéristiques du produit avant de le faire fonctionner. Une utilisation incorrecte du produit peut entraîner l'endommagement du produit lui-même, ainsi que des risques de dégâts matériels, voire de blessures graves.

Ceci est un produit de loisirs perfectionné. Il doit être manipulé avec prudence et bon sens et requiert quelques aptitudes de base en mécanique. Toute utilisation de ce produit ne respectant pas les principes de sécurité et de responsabilité peut entraîner des dégâts matériels, endommager le produit et provoquer des blessures. Ce produit n'est pas destiné à être utilisé par des enfants sans la surveillance directe d'un adulte. N'essayez pas de démonter le produit, de l'utiliser avec des composants incompatibles ou d'en améliorer les performances sans l'accord d'Horizon Hobby, LLC. Ce manuel comporte des instructions relatives à la sécurité, au fonctionnement et à l'entretien. Il est capital de lire et de respecter toutes les instructions et avertissements du manuel avant l'assemblage, le réglage ou l'utilisation afin de le manipuler correctement et d'éviter les dommages ou les blessures graves.

14+ 14 ans et plus. Ceci n'est pas un jouet.

Précautions et avertissements liés à la sécurité

En tant qu'utilisateur de ce produit, il est de votre seule responsabilité de le faire fonctionner d'une manière qui ne mette en danger ni votre personne, ni de tiers et qui ne provoque pas de dommages au produit lui-même ou à la propriété d'autrui.

- Gardez une bonne distance de sécurité tout autour de votre modèle, afin d'éviter les collisions ou les blessures. Ce modèle est contrôlé par un signal radio, qui peut être soumis à des interférences provenant de nombreuses sources hors de votre contrôle. Une interférence peut provoquer une perte momentanée de contrôle.
- Faites toujours fonctionner votre modèle dans une zone dégagée, à l'écart de voitures, du trafic et des personnes.
- Respectez toujours scrupuleusement les instructions et les mises en garde concernant ce produit et tous les équipements optionnels/complémentaires (chargeurs, batteries rechargeables, etc.) que vous utilisez.
- Tenez tous les produits chimiques, les petites pièces et les composants électroniques hors de portée des enfants.
- Évitez toujours d'exposer à l'eau tout équipement non spécifiquement conçu et protégé à cet effet. L'humidité endommage les composants électroniques.
- Ne léchez et ne mettez jamais en bouche quelque partie de votre modèle que ce soit - risque de blessures graves voire danger de mort.
- Ne faites jamais fonctionner votre modèle lorsque les batteries de l'émetteur sont faibles.
- Gardez toujours le modèle à vue et gardez-en toujours le contrôle.
- Utilisez toujours des batteries complètement chargées.
- Gardez toujours l'émetteur sous tension lorsque le modèle est en marche.
- Enlevez toujours les batteries avant le démontage.
- Veillez toujours à ce que les pièces en mouvement soient propres.
- Veillez toujours à ce que toutes les pièces soient sèches.
- Laissez toujours le temps aux pièces de refroidir avant de les toucher.
- Enlevez toujours les batteries après utilisation.
- Assurez-vous toujours que la sécurité (failsafe) est configurée correctement avant de voler.
- Ne faites jamais voler un modèle dont le câblage est endommagé.
- Ne touchez jamais des pièces en mouvement.

Contenu de la boîte

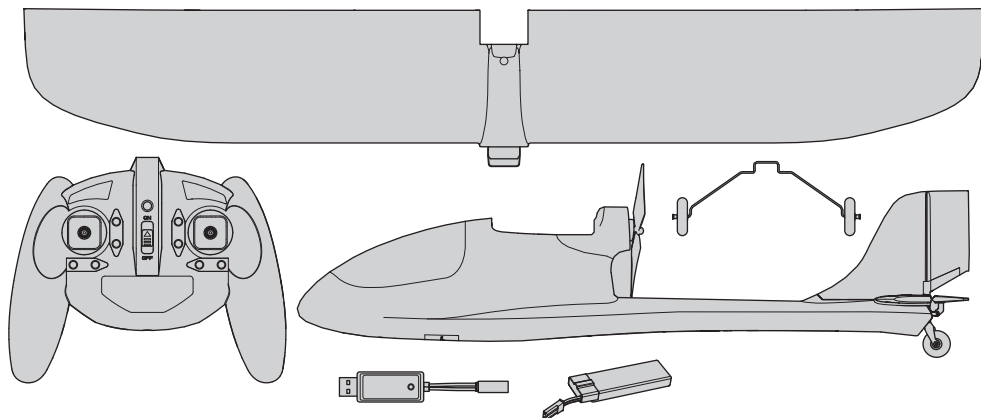
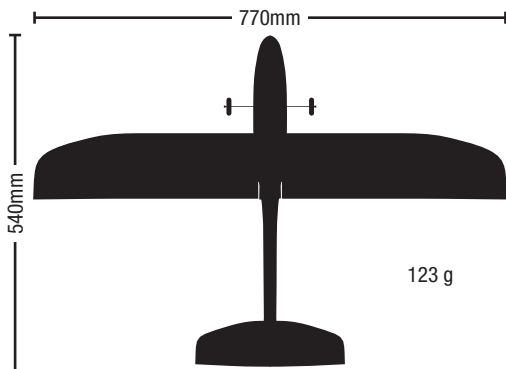


Table des matières

Caractéristiques.....	29	Double débattement de l'émetteur.....	35
Checklist d'avant vol.....	30	Compensateurs de l'émetteur.....	35
Avertissements relatifs à la charge.....	30	Vol.....	35
Charge de la batterie.....	30	Liste de contrôles après le vol.....	36
Assembler l'appareil.....	31	Maintenance.....	36
Installation des batteries de l'émetteur.....	32	Guide de dépannage.....	37
Schéma de l'émetteur.....	32	Pièces de rechange.....	38
Installez la batterie dans l'avion.....	33	Garantie et réparations.....	38
Affectation.....	33	Coordonnées de Garantie et réparations.....	39
Vérifier les emplacements des renvois de commande et le centrage des gouvernes.....	34	Information IC.....	39
Commande de vol.....	34	Informations de conformité pour l'Union européenne.....	40

Caractéristiques



Moteur : moteur à balais	Installé
Contrôleur de vol* : contrôleur de vol 3-en-1 (HBZ5708)	Installé
Batterie : batterie Li-Po 800 mAh 1S 3,7 V 30C (SPMX8001S30)	Inclus
Chargeur de batterie : chargeur Li-Po 1S USB, 700 mAh, JST (EFLC1014)	Inclus
Émetteur* : 2,4 GHz (HBZRMLP4)	Inclus

* Le contrôleur de vol 3-en-1 et l'émetteur ne sont pas compatibles avec les protocoles DSM, DSM2 ou DSMX.

Checklist d'avant vol

Trouvez une zone sûre et bien dégagée.

Chargez la batterie.

Assembler l'appareil.

Installation des batteries de l'émetteur.

Installez la batterie dans l'avion.

Effectuez un test des commandes.

Planifiez votre vol en fonction des conditions du terrain.

Réglez le chronomètre sur 10 minutes.

Amusez-vous!

Avertissements relatifs à la charge

Le chargeur USB inclus a été conçu pour assurer la charge de la batterie LI-Po en toute sécurité.

⚠ ATTENTION: les instructions et avertissements doivent être scrupuleusement suivis. Une manipulation non appropriée des batteries Li-Po peut provoquer un incendie, des blessures corporelles et/ou des dégâts matériels.

- **NE LAISSEZ JAMAIS LA BATTERIE ET LE CHARGEUR SANS SURVEILLANCE DURANT L'UTILISATION.**
- **NE CHARGEZ JAMAIS LES BATTERIES DURANT LA NUIT.**
- En manipulant, en chargeant ou en utilisant la batterie Li-Po incluse, vous assumez tous les risques associés aux batteries au lithium.
- Si la batterie commence à gonfler ou à se dilater, cessez immédiatement de l'utiliser. Si vous étiez en train de la charger ou de la décharger, interrompez la procédure et déconnectez-la. Continuer à utiliser, charger ou décharger une batterie qui gonfle ou se dilate peut provoquer un incendie.
- Pour obtenir les meilleurs résultats, entreposez toujours la batterie à température ambiante, dans un endroit sec.
- Lorsque vous transportez la batterie ou que vous la stockez temporairement, la température doit toujours être comprise entre 5 et 49 °C.
- Ne stockez en aucun cas la batterie ou l'aéronef dans une voiture ou à un endroit directement exposé à la lumière du soleil. Laisseée dans une voiture chaude, la batterie peut se détériorer ou même prendre feu.

- Chargez toujours les batteries à distance de tout matériau inflammable.
- Faites toujours l'inspection de la batterie avant la charge, et ne chargez jamais des batteries hors d'usage ou endommagées.
- Déconnectez toujours la batterie après la charge et laissez le chargeur se refroidir entre les charges.
- Surveillez toujours en continu la température du pack de batteries au cours de la charge.
- **UTILISEZ EXCLUSIVEMENT UN CHARGEUR CONÇU SPÉCIFIQUEMENT POUR CHARGER DES BATTERIES LI-PO.** Le fait de charger la batterie avec un chargeur non-compatible peut être à l'origine d'un incendie provoquant des blessures corporelles et/ou des dégâts matériels.
- Ne déchargez jamais les cellules Li-Po en dessous de 3 V.
- Ne couvrez jamais les étiquettes d'avertissement avec des bandes auto-agrippantes.
- Ne chargez jamais les batteries sans respecter les niveaux recommandés.
- Ne chargez jamais les batteries endommagées.
- N'essayez jamais de démonter ou de modifier le chargeur.
- Ne laissez jamais des mineurs charger des packs de batteries.
- Ne chargez jamais les batteries dans des endroits extrêmement chauds ou froids (la plage de températures recommandées se situe entre 5 et 49 °C) et ne les exposez jamais à la lumière directe du soleil.

Charge de la batterie

REMARQUE: Chargez uniquement des batteries froides au toucher et non endommagées. Contrôlez l'état de la batterie pour être sûr qu'elle n'est pas endommagée, gonflée, pliée ou percée.

1. Insérez le chargeur dans un port USB.
2. Connectez la batterie au câble du chargeur en respectant la polarité.
3. Déconnectez toujours la batterie du chargeur immédiatement après la fin de charge.

⚠ ATTENTION : Utilisez uniquement des chargeurs spécifiquement conçus pour charger la batterie Li-Po incluse.

⚠ ATTENTION : Ne dépassez jamais l'intensité de charge recommandée.

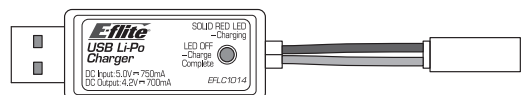
Indications de la DEL

Quand la connexion est réussie, la DEL rouge du chargeur s'éclaire fixement, indiquant que la charge a débuté. Il faudra environ 75-90 minutes pour charger entièrement une batterie 800mA déchargée. La DEL s'éteint quand la charge est terminée.

EN CHARGE: (Rouge fixe)

CHARGE MAX: (OFF)

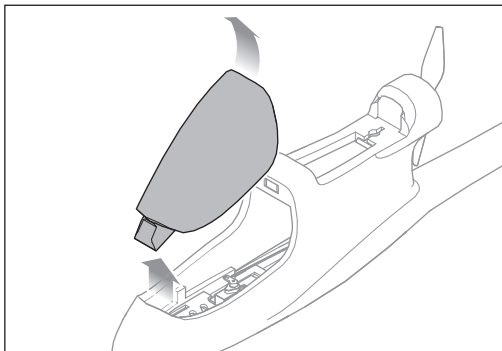
⚠ ATTENTION : Débranchez immédiatement la batterie une fois que la charge est terminée. Ne laissez jamais une batterie connectée au chargeur.



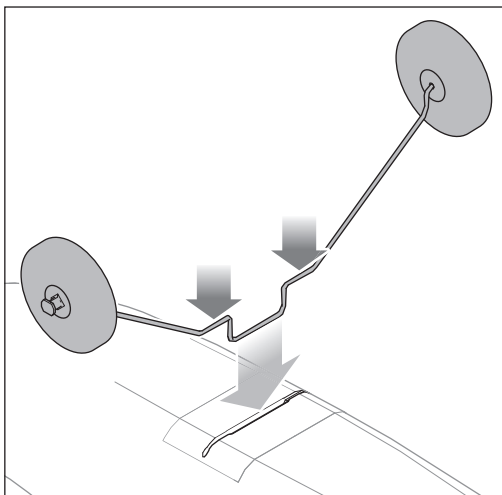
Assembler l'appareil

1. Retirez le couvercle du logement de la batterie du fuselage en soulevant le couvercle par l'arrière et en le faisant tourner vers l'avant.

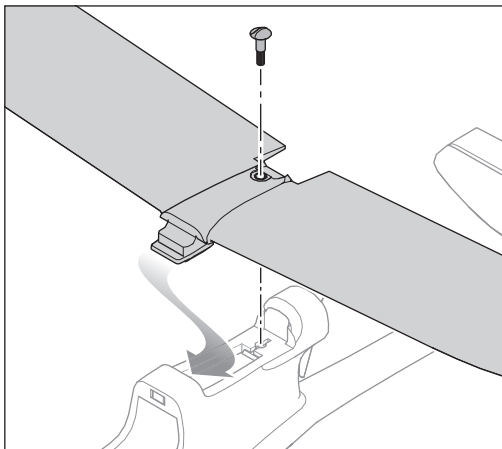
Le couvercle est maintenu en place par une languette en mousse à l'avant et un aimant à l'arrière.



2. Installez délicatement le train d'atterrissage dans l'emplacement de montage situé au bas du fuselage. Appuyez sur le câble comme indiqué sur l'illustration, en prenant soin de ne pas écraser la mousse du fuselage. Le câble du train d'atterrissage est en place une fois qu'il est enclenché dans le montage.



3. Insérez l'avant de l'aile au centre du fuselage.
4. Installez la vis de serrage incluse pour fixer l'aile. Ne serrez pas trop la vis.



Installation des batteries de l'émetteur

1. Retirez le couvercle.
2. Insérez les 4 piles incluses dans le compartiment (en respectant les polarités).
3. Réinstallez le couvercle.

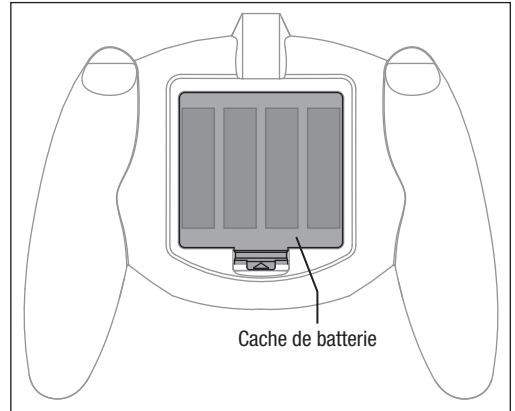
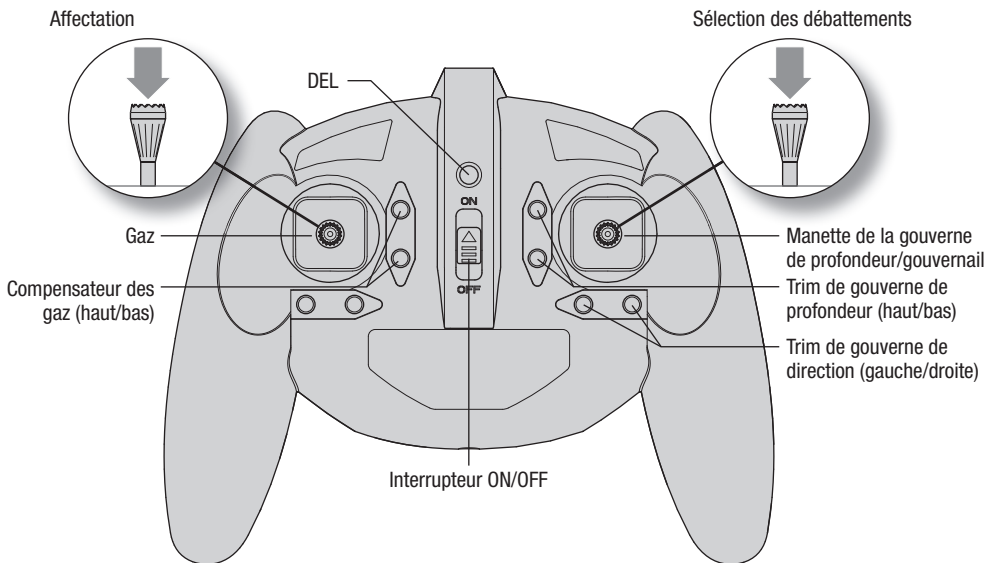


Schéma de l'émetteur



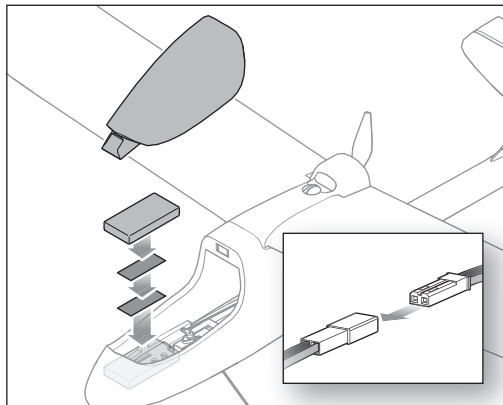
Installez la batterie dans l'avion

1. Appliquez le côté boucle (côté doux) de la bande velcro sur le support de batterie à l'intérieur du fuselage.
2. Appliquez le côté crochet sur la batterie.

CONSEIL : Ne cachez pas les informations de l'étiquette de la batterie avec le matériau du crochet.

3. Installez la batterie dans le fuselage. Déplacez la batterie vers l'avant ou vers l'arrière du fuselage de façon à équilibrer l'appareil. Le centre de gravité doit être placé à 39-44 mm derrière le bord d'attaque de l'aile.

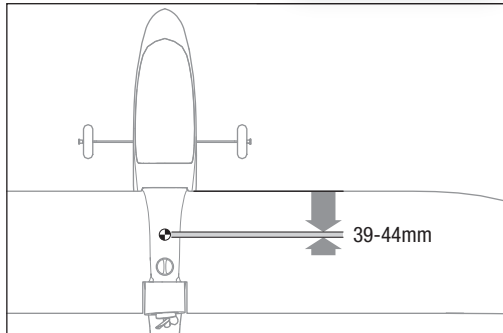
CONSEIL : Installez la batterie 1S 800 mAh vers l'avant du compartiment de la batterie afin de trouver le CG adéquat.



Démarrer l'appareil

ATTENTION : N'approchez jamais les mains de l'hélice. Lorsqu'il est armé, le moteur fait tourner l'hélice en réponse à tout mouvement d'accélération.

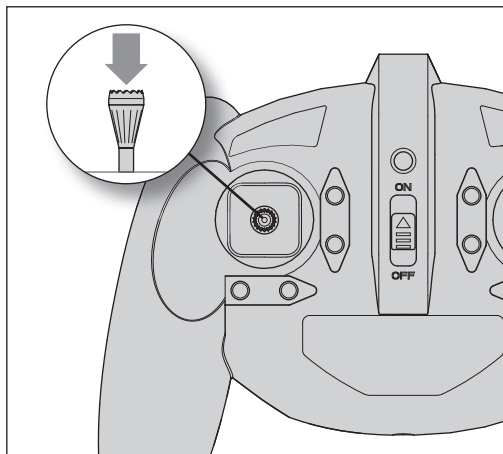
1. Vérifiez que la manette des gaz de l'émetteur est dans la position la plus basse. Le moteur ne démarrera pas si les gaz ne sont pas dans la position la plus basse lors de la mise sous tension de l'appareil.
2. Allumez l'émetteur.
3. Branchez une batterie complètement chargée.
4. Le moteur démarrera une fois la batterie connectée.



Affectation

L'affectation est le processus de programmation du récepteur qui vise à reconnaître le code GUID (identificateur global unique) d'un émetteur simple spécifique. L'émetteur et le récepteur sont affectés en usine. Si vous devez les réaffecter, suivez les instructions ci-dessous.

1. Vérifiez que la manette des gaz de l'émetteur est dans la position la plus basse.
2. Installez et branchez une batterie de vol entièrement chargée dans l'appareil.
3. Après environ 5 secondes, la DEL située sur le panneau de commande de vol de l'appareil va se mettre à clignoter rapidement.
4. Appuyez sur le manche de gauche de l'émetteur et maintenez la pression.
5. Allumez l'émetteur. Relâchez le manche de gauche dès que l'émetteur émet un signal sonore.
6. La DEL située sur le panneau de commande de vol de l'appareil va devenir fixe une fois l'affectation terminée.



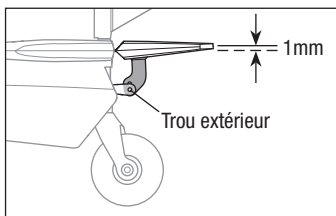
ATTENTION : N'approchez jamais les mains de l'hélice. Lorsqu'il est armé, le moteur fait tourner l'hélice en réponse à tout mouvement d'accélération.

Vérifier les emplacements des renvois de commande et le centrage des gouvernes

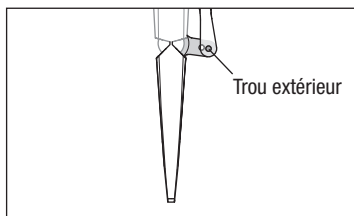
Les manilles de la gouverne de direction et de la gouverne de profondeur doivent être dans les trous extérieurs des renvois de commande, comme indiqué sur l'illustration.

De plus, la gouverne de profondeur doit être élevée de 1 mm du centre une fois que le compensateur de l'émetteur est centré.

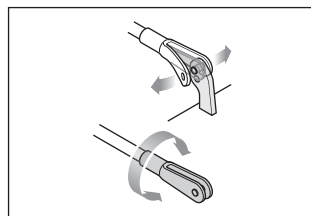
La gouverne de direction doit être centrée avec le compensateur centré. Si l'une des gouvernes n'est pas positionnée correctement, ouvrez légèrement la manille et retirez la goupille du renvoi de commande. Tournez la manille dans un sens ou dans l'autre pour régler la position des gouvernes. Remplacez la manille sur le renvoi de commande, en vérifiant que la goupille est dans le bon trou.



Gouverne de profondeur, vue de la gauche



Gouverne de direction, vue du haut (certains détails ont été supprimés pour plus de clarté)



Ouverture et réglage de la manille

Commande de vol

Testez les commandes avant le premier vol pour vérifier qu'aucun des servos, tringleries ou pièces n'ont été endommagés lors de l'expédition et de la manutention et que les commandent fonctionnent dans les bonnes directions.

Déplacez le manche de la gouverne de direction vers la droite. La gouverne doit pivoter vers la droite. Cela entraînera un mouvement de lacet et une inclinaison de l'appareil vers la droite en vol.

Déplacez le manche de la gouverne de direction vers la gauche. La gouverne doit pivoter vers la gauche. Cela entraînera un mouvement de lacet et une inclinaison de l'appareil vers la gauche en vol.

Tirez le manche de la gouverne de profondeur en arrière. La gouverne de profondeur doit pivoter vers le haut. Cela fera cabrer le nez de l'appareil en vol.

Poussez le manche de la gouverne de profondeur vers l'avant. La gouverne de profondeur doit pivoter vers le bas. Cela fera plonger le nez de l'appareil vers le bas.

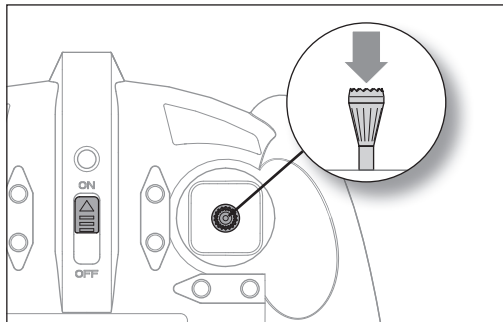
Commande de l'émetteur	Réponse des gouvernes

Double débattement de l'émetteur

L'émetteur inclus comprend le double débattement pour permettre d'ajuster la sensibilité des commandes au pilote. Le faible débattement réduit les coudes de commande, réduisant ainsi la sensibilité. Le fort débattement augmente les coudes de commande au maximum, augmentant ainsi la sensibilité de l'appareil. L'appareil est réglé par défaut sur le fort débattement.

Pour passer du fort débattement au faible débattement :

1. Une fois l'émetteur allumé, appuyez et relâchez la manette de droite de l'émetteur. L'émetteur émet un signal sonore pour indiquer le débattement sélectionné.
Une tonalité longue indique un fort débattement.
Une tonalité courte indique un faible débattement.
2. Appuyez et relâchez à nouveau pour inverser.



Compensateurs de l'émetteur

L'émetteur inclus comprend des boutons de trim numériques à côté des manettes de commande pour procéder à des réglages de précision en vol.

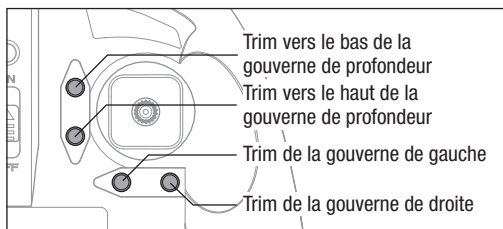
L'émetteur émet un signal sonore lorsqu'un bouton de trim est actionné. La tonalité change légèrement lorsque la valeur de trim est centrée.

Pour recentrer rapidement les trims, appuyez en même temps sur les manettes de gauche et de droite.

Si l'appareil dérive vers la droite ou vers la gauche en vol, utilisez le bouton de trim de la gouverne de direction dans la direction opposée pour corriger la dérive. Par exemple, si l'appareil dérive vers la droite en vol, appuyez puis relâchez le bouton de trim de la gouverne de gauche jusqu'à ce que l'appareil cesse de dériver.

Si l'appareil grimpe ou plonge pendant le vol, appuyez puis relâchez les boutons de trim vers le haut ou vers le bas jusqu'à ce que l'appareil vole à niveau.

Si il n'y a pas suffisamment de trim numérique disponible, réglez mécaniquement les boucles dans les tringleries de commande afin de centrer les gouvernes.



Vol

Consultez les lois et ordonnances locales avant de choisir un espace de vol.

Nous vous recommandons de faire voler votre appareil à l'extérieur, sans vent ou par vent faible, ou à l'intérieur, dans un grand gymnase. Évitez toujours de piloter votre appareil à proximité d'habitations, d'arbres, de fils électriques et de bâtiments.

Évitez de faire voler votre appareil dans des lieux très fréquentés comme les parcs, les cours d'école ou les terrains de football.

Réglez un minuteur sur 10 minutes.

CONSEIL : Le HobbyZone Mini AeroScout peut normalement voler 12-15 minutes sur une batterie de vol complètement chargée. Cette durée variera en fonction de votre style de vol, des conditions de vol et de l'état de votre batterie.

Démarrage manuel

Pour démarrer l'appareil en mode manuel, maintenez le fuselage sous les ailes. Passez en mode plein gaz et lâchez l'appareil en le lançant vers l'avant, légèrement vers le haut (5 à 10 degrés au-dessus de l'horizon) et directement face au vent. Dès que la maquette gagne en altitude et en vitesse, baissez les gaz au niveau désiré.

Décollage

Faites rouler l'appareil pour le mettre en position de décollage (face au vent si vous volez à l'extérieur). Augmentez progressivement les gaz jusqu'au maximum. Maintenez la gouverne de profondeur légèrement vers le haut et pilotez avec la gouverne de direction.

Lorsque l'appareil décolle, grimpez doucement puis réglez le compensateur pour faire voler l'appareil à niveau. Une fois le compensateur réglé, vous pouvez commencer à explorer le domaine de vol de l'appareil. À l'expiration du minuteur, préparez-vous à atterrir.

Atterrissage

Atterrissez toujours face au vent. Parcourez le circuit d'atterrissage avec le nez légèrement vers le haut. Assurez-vous de bien gérer l'accélération pour contrôler la vitesse de descente de l'appareil.

Pendant l'arrondi, maintenez les ailes à l'horizontale et l'appareil face au vent. Baissez lentement les gaz tout en tirant lentement sur la gouverne de profondeur pour poser délicatement l'avion sur les roues principales.

REMARQUE : Abaissez toujours les gaz lorsque l'appareil touche le sol au moment d'atterrir. Si vous n'abaissez pas la manette des gaz et le trim sur la position la plus basse possible pendant un crash, le variateur ESC dans le récepteur risque d'être endommagé.

Réparations

Les dégâts consécutifs à une chute ne sont pas pris en charge dans le cadre de la garantie.

Réparez cet appareil en utilisant une colle cyanoacrylate

compatible avec la mousse ou du ruban adhésif transparent. Utilisez uniquement une colle cyanoacrylate compatible avec la mousse car les autres types de colle sont susceptibles d'endommager la mousse. Lorsque les pièces ne sont pas réparables, consultez la Liste des pièces de rechange et passez vos commandes en mentionnant le numéro de référence.

REMARQUE : L'utilisation d'un accélérateur de colle cyanoacrylate compatible avec la mousse sur l'appareil peut endommager la peinture. NE manipulez PAS l'appareil tant que l'accélérateur n'est pas complètement sec.

Liste de contrôles après le vol

Débranchez la batterie de vol du variateur ESC.	Réparez ou remplacez toutes les pièces endommagées.
Éteignez l'émetteur.	Stockez la batterie de vol en dehors de l'appareil et surveillez la charge de la batterie.
Retirez la batterie de vol de l'appareil.	Notez les conditions de vol et les résultats du plan de vol pour prévoir les futurs vols.
Rechargez la batterie de vol.	

Maintenance



AVERTISSEMENT : Ne réalisez pas d'entretien de l'équipement ni aucun autre entretien lorsque l'hélice est installée sur l'appareil. Démarrer le moteur par inadvertance alors que l'hélice est encore fixée peut entraîner des blessures graves ou des dommages matériels.

Retrait/remplacement de l'empennage horizontal

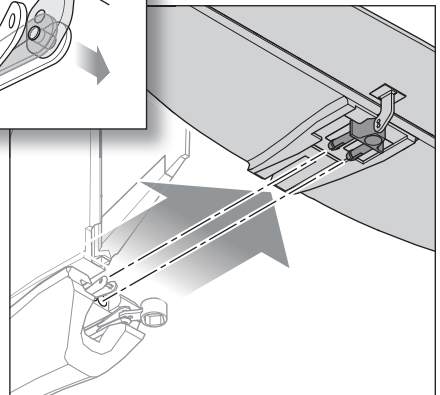
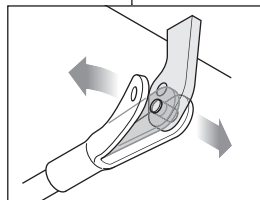
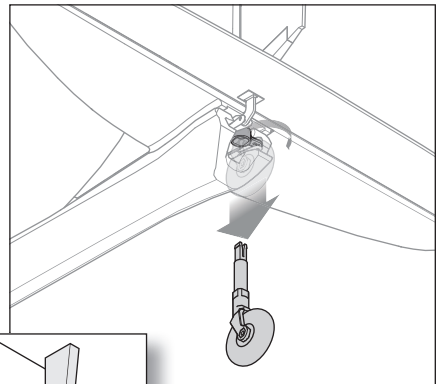
L'empennage horizontal se retire facilement pour pouvoir être stocké ou remplacé.

Pour retirer l'empennage horizontal :

1. Tirez doucement vers le bas sur l'ensemble de roue de queue comme indiqué. Le renvoi de commande de la gouverne de direction doit glisser de l'ensemble de roue de queue.
2. Faites tourner le renvoi de commande de la gouverne de direction sur le côté.
3. Ouvrez la manille de la gouverne de profondeur et retirez-la du renvoi de commande de la gouverne de profondeur.
4. Tirez délicatement l'ensemble de l'empennage horizontal vers l'arrière et l'extérieur du fuselage. L'empennage est maintenu en place par deux broches d'alignement emboîtées.

Pour installer l'empennage :

1. Poussez l'empennage horizontal à l'intérieur du fuselage. Les broches d'alignement et le renvoi de commande de la gouverne de profondeur doivent être placés face vers le bas. Vérifiez que les deux broches situées en bas de l'empennage horizontal sont alignées avec les trous du fuselage. L'empennage est complètement inséré lorsque le trou du bas de la gouverne de direction est aligné avec le trou de l'empennage horizontal.
2. Fixez la manille de la gouverne de profondeur sur le trou extérieur du renvoi de commande de la gouverne de profondeur.
3. Alignez le trou du renvoi de commande de la gouverne de direction avec le trou de l'empennage horizontal.
4. Insérez l'ensemble de roue de queue dans le renvoi de commande de la gouverne de direction, l'empennage horizontal et la gouverne. La roue de queue est complètement insérée lorsque la partie carrée de l'arbre se trouve dans le renvoi de commande de la gouverne de direction et que l'arbre s'enclenche (« clic ») dans la gouverne.



Retrait/remplacement de l'hélice

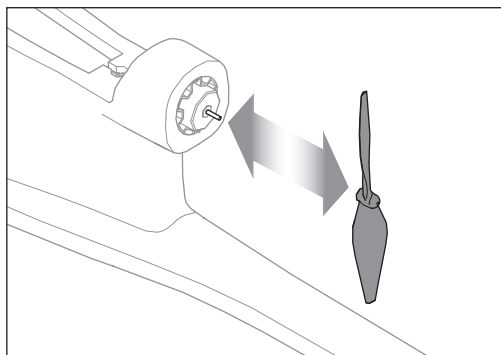


AVERTISSEMENT : Déconnectez toujours la batterie de vol du modèle avant de retirer l'hélice.

L'hélice s'ajuste à l'arbre du moteur par pression.

Pour retirer l'hélice :

1. Saisissez l'hélice au niveau du moyeu.
2. Tirez doucement en éloignant l'hélice de l'arbre du moteur.
3. Poussez la nouvelle hélice sur l'arbre du moteur, en prenant soin de ne pas pousser trop loin. Le moyeu de l'hélice ne doit frotter contre aucune pièce du moteur et doit tourner sans contrainte.



Guide de dépannage

Problème	Cause Possible	Solution
L'avion ne répond pas à la commande des gaz mais répond aux autres commandes	La commande des gaz n'était pas en position ralentie et/ou le trim des gaz était trop élevé	Réinitialisez les commandes en plaçant la manette des gaz et le trim des gaz à leur position la plus basse
	Moteur débranché du récepteur	Ouvrez le fuselage et vérifiez que le moteur est bien relié au récepteur
Bruit ou vibration excessif au niveau de l'hélice	Moteur ou rotor endommagé	Remplacez les pièces endommagées
Temps de vol réduit ou manque de puissance de l'avion	Charge de la batterie de vol faible	Rechargez complètement la batterie de vol
	Batterie de vol endommagée	Remplacez la batterie de vol et suivez les instructions correspondantes
	Températures trop basses lors du vol	Assurez-vous que la batterie est chaude avant utilisation
La DEL du récepteur clignote rapidement et l'avion n'est pas affecté à l'émetteur	Capacité de la batterie trop faible pour les conditions de vol	Remplacez la batterie ou utilisez une batterie de capacité plus élevée
	L'émetteur était trop proche de l'avion pendant le processus d'affectation	Éloignez l'émetteur allumé à quelques pas de l'avion, déconnectez la batterie de vol de l'avion, puis recommencez le processus d'affectation
	Le bouton ou l'interrupteur Bind n'a pas été maintenu assez longtemps	Mettez l'émetteur sous tension, puis ré-effectuez l'affectation en maintenant le bouton ou l'interrupteur jusqu'à la fin du processus
La DEL du récepteur clignote rapidement et l'avion ne répond pas à l'émetteur (après l'affectation).	L'avion ou l'émetteur sont trop près d'un objet métallique de grande taille, d'un réseau sans fil ou d'un autre émetteur	Placez l'avion et l'émetteur à une autre endroit et retentez l'affectation
	Moins de 5 secondes se sont écoulées entre l'allumage de l'émetteur et la connexion de la batterie de vol sur l'avion	En laissant l'émetteur allumé, déconnectez la batterie de vol, puis reconnectez-la
	La charge de la batterie de vol ou de l'émetteur est trop faible	Remplacez ou rechargez les batteries.
	L'émetteur a peut-être été affecté à un modèle différent	Affectez l'appareil à l'émetteur
	L'avion ou l'émetteur sont trop près d'un objet métallique de grande taille, d'un réseau sans fil ou d'un autre émetteur	Placez l'avion et l'émetteur à une autre endroit et retentez l'affectation

Problème	Cause Possible	Solution
Les gouvernes ne bougent pas	La gouverne, guignol de commande, liaison ou servo endommagé	Réparez ou remplacez les pièces endommagées et réglez les commandes
	Câbles endommagés ou mal connectés	Contrôlez les câbles et les connexions, et procédez aux connexions et remplacements nécessaires
	La charge de la batterie de vol est faible	Rechargez complètement la batterie de vol
	La liaison ne se déplace pas librement	Assurez-vous que les liaisons se déplacent librement
Le moteur perd de la puissance	Le moteur, l'arbre d'hélice ou les composants d'alimentation sont endommagés	Vérifiez que le moteur, son axe et les composants d'alimentation présentent pas de dégradation (remplacez le cas échéant)
L'alimentation du moteur diminue et augmente rapidement, puis le moteur perd en puissance	La charge de la batterie est faible au point d'entraîner une coupure par tension faible du récepteur/de l'ESC	Rechargez la batterie de vol ou remplacez la batterie qui ne fonctionne plus

Pièces de rechange

Numéro de pièce	Description
EFLC1014	Chargeur Li-Po 1S USB, 700 mAh, JST
HBZ5701	Fuselage
HBZ5702	Trappe
HBZ5703	Aile
HBZ5704	Stabilisateur horizontal
HBZ5705	Ensemble de roue de queue
HBZ5706	Train d'atterrissage

Numéro de pièce	Description
HBZ5707	Hélice propulsive
HBZ5708	Contrôleur de vol
HBZ5709	Moteur
HBZ5710	Barres de liaison
HBZRMLP4	Émetteur MLP4 2,4 GHz
SPMX8001S30	Li-Po 800 mAh 1S 3,7 V 30C ; JST

Garantie et réparations

Durée de la garantie

Garantie exclusive - Horizon Hobby, LLC (Horizon) garantit que le Produit acheté (le « Produit ») sera exempt de défauts matériels et de fabrication à sa date d'achat par l'Acheteur. La durée de garantie correspond aux dispositions légales du pays dans lequel le produit a été acquis. La durée de garantie est de 6 mois et la durée d'obligation de garantie de 18 mois à l'expiration de la période de garantie.

Limitations de la garantie

(a) La garantie est donnée à l'acheteur initial (« Acheteur ») et n'est pas transférable. Le recours de l'acheteur consiste en la réparation ou en l'échange dans le cadre de cette garantie. La garantie s'applique uniquement aux produits achetés chez un revendeur Horizon agréé. Les ventes faites à des tiers ne sont pas couvertes par cette garantie. Les revendications en garantie seront acceptées sur fourniture d'une preuve d'achat valide uniquement. Horizon se réserve le droit de modifier les dispositions de la présente garantie sans avis préalable et révoque alors les dispositions de garantie existantes.

(b) Horizon n'endosse aucune garantie quant à la vendabilité du produit ou aux capacités et à la forme physique de l'utilisateur pour une utilisation donnée du produit. Il est de la seule responsabilité de l'acheteur de vérifier si le produit correspond à ses capacités et à l'utilisation prévue.

(c) Recours de l'acheteur – Il est de la seule discrétion d'Horizon de déterminer si un produit présentant un cas

de garantie sera réparé ou échangé. Ce sont là les recours exclusifs de l'acheteur lorsqu'un défaut est constaté.

Horizon se réserve la possibilité de vérifier tous les éléments utilisés et susceptibles d'être intégrés dans le cas de garantie. La décision de réparer ou de remplacer le produit est du seul ressort d'Horizon. La garantie exclut les défauts esthétiques ou les défauts provoqués par des cas de force majeure, une manipulation incorrecte du produit, une utilisation incorrecte ou commerciale de ce dernier ou encore des modifications de quelque nature qu'elles soient.

La garantie ne couvre pas les dégâts résultant d'un montage ou d'une manipulation erronés, d'accidents ou encore du fonctionnement ainsi que des tentatives d'entretien ou de réparation non effectuées par Horizon. Les retours effectués par le fait de l'acheteur directement à Horizon ou à l'une de ses représentations nationales requièrent une confirmation écrite.

Limitation des dommages

Horizon ne saurait être tenu pour responsable de dommages conséquents directs ou indirects, de pertes de revenus ou de pertes commerciales, liés de quelque manière que ce soit au produit et ce, indépendamment du fait qu'un recours puisse être formulé en relation avec un contrat, la garantie ou l'obligation de garantie. Par ailleurs, Horizon n'acceptera pas de recours issus d'un cas de garantie lorsque ces recours dépassent la

valeur unitaire du produit. Horizon n'exerce aucune influence sur le montage, l'utilisation ou la maintenance du produit ou sur d'éventuelles combinaisons de produits choisies par l'acheteur. Horizon ne prend en compte aucune garantie et n'accepte aucun recours pour les blessures ou les dommages pouvant en résulter. Horizon Hobby ne saurait être tenu responsable d'une utilisation ne respectant pas les lois, les règles ou réglementations en vigueur. En utilisant et en montant le produit, l'acheteur accepte sans restriction ni réserve toutes les dispositions relatives à la garantie figurant dans le présent document. Si vous n'êtes pas prêt, en tant qu'acheteur, à accepter ces dispositions en relation avec l'utilisation du produit, nous vous demandons de restituer au vendeur le produit complet, non utilisé et dans son emballage d'origine.

Indications relatives à la sécurité

Ceci est un produit de loisirs perfectionné et non un jouet. Il doit être utilisé avec précaution et bon sens et nécessite quelques aptitudes mécaniques ainsi que mentales. L'incapacité à utiliser le produit de manière sûre et raisonnable peut provoquer des blessures et des dégâts matériels conséquents. Ce produit n'est pas destiné à être utilisé par des enfants sans la surveillance par un tuteur. La notice d'utilisation contient des indications relatives à la sécurité ainsi que des indications concernant la maintenance et le fonctionnement du produit. Il est absolument indispensable de lire et de comprendre ces indications avant la première mise en service. C'est uniquement ainsi qu'il sera possible d'éviter une manipulation erronée et des accidents entraînant des blessures et des dégâts. Horizon Hobby ne saurait être tenu responsable d'une utilisation ne respectant pas les lois, les règles ou réglementations en vigueur.

Questions, assistance et réparations

Votre revendeur spécialisé local et le point de vente ne peuvent effectuer une estimation d'éligibilité à l'application de la garantie sans avoir consulté Horizon. Cela vaut également pour les réparations sous garantie. Vous voudrez bien, dans un tel cas, contacter le revendeur qui conviendra avec Horizon d'une décision appropriée, destinée à vous aider le plus rapidement possible.

Maintenance et réparation

Si votre produit doit faire l'objet d'une maintenance ou d'une réparation, adressez-vous soit à votre revendeur spécialisé, soit directement à Horizon. Emballez le produit soigneusement. Veuillez noter que le carton d'emballage d'origine ne suffit pas, en règle générale, à protéger le produit des dégâts pouvant survenir pendant le transport. Faites appel à un service de messagerie proposant une fonction de suivi et une assurance, puisque Horizon ne prend aucune responsabilité pour l'expédition du produit jusqu'à sa réception acceptée. Veuillez joindre une preuve d'achat, une description détaillée des défauts ainsi qu'une liste de tous les éléments distincts envoyés. Nous avons de plus besoin d'une adresse complète, d'un numéro de téléphone (pour demander des renseignements) et d'une adresse de courriel.

Garantie et réparations

Les demandes en garantie seront uniquement traitées en présence d'une preuve d'achat originale émanant d'un revendeur spécialisé agréé, sur laquelle figurent le nom de l'acheteur ainsi que la date d'achat. Si le cas de garantie est confirmé, le produit sera réparé. Cette décision relève uniquement d'Horizon Hobby.

Réparations payantes

En cas de réparation payante, nous établissons un devis que nous transmettons à votre revendeur. La réparation sera seulement effectuée après que nous ayons reçu la confirmation du revendeur. Le prix de la réparation devra être acquitté au revendeur. Pour les réparations payantes, nous facturons au minimum 30 minutes de travail en atelier ainsi que les frais de réexpédition. En l'absence d'un accord pour la réparation dans un délai de 90 jours, nous nous réservons la possibilité de détruire le produit ou de l'utiliser autrement.

ATTENTION: Nous n'effectuons de réparations payantes que pour les composants électroniques et les moteurs. Les réparations touchant à la mécanique, en particulier celles des hélicoptères et des voitures radiocommandées, sont extrêmement coûteuses et doivent par conséquent être effectuées par l'acheteur lui-même.

10/15

Coordonnées de Garantie et réparations

Pays d'achat	Horizon Hobby	Numéro de téléphone/E-mail	Adresse
Europäische Union	Horizon Technischer Service Sales: Horizon Hobby GmbH	service@horizonhobby.de +49 (0) 4121 2655 100	Hanskampring 9 D 22885 Barsbüttel, Germany

Information IC

IC: 25727-HBZRMLP4

CAN ICES-3 (B)/NMB-3(B)

Cet appareil est conforme aux exigences de la norme RSS d'Industrie Canada applicables aux appareils radio exempts de licence. L'exploitation est autorisée aux deux conditions suivantes:

(1) l'appareil ne doit pas produire d'interférences nuisibles, et (2) cet appareil doit accepter toute interférence reçue, y compris des interférences qui peuvent provoquer un fonctionnement non désiré.

Informations de conformité pour l'Union européenne

HBZ AeroScout S 1.1m RTF (HBZ3800)

Déclaration de conformité de l'Union européenne: Horizon Hobby, LLC déclare par la présente que ce produit est en conformité avec les exigences essentielles et les autres dispositions des directives CEM, RED et LVD.

Une copie de la déclaration de conformité européenne est disponible sur : <http://www.horizonhobby.com/content/support-render-compliance>

Instructions relatives à l'élimination des D3E pour les utilisateurs de l'Union européenne



Ce produit ne doit pas être éliminé avec d'autres déchets. Il est de la responsabilité de l'utilisateur d'éliminer les équipements usagés en les remettant à un point de collecte désigné en vue du recyclage des déchets d'équipements électriques et électroniques. La collecte et le recyclage séparés de vos équipements usagés au moment de leur élimination aideront à préserver les ressources naturelles et à garantir que les déchets seront recyclés de manière à protéger la santé humaine et l'environnement. Pour plus d'informations sur les lieux de dépôt de vos équipements usagés en vue du recyclage, veuillez contacter votre mairie, votre service de traitement des ordures ménagères ou le magasin dans lequel vous avez acheté le produit.



© 2020 Horizon Hobby, LLC

HobbyZone, the HobbyZone logo, AeroScout, E-flite, DSM, DSM2, DSMX, and the Horizon Hobby logo are trademarks or registered trademarks of Horizon Hobby, LLC. www.horizonhobby.com

Created 01/20

61813

HBZ5700