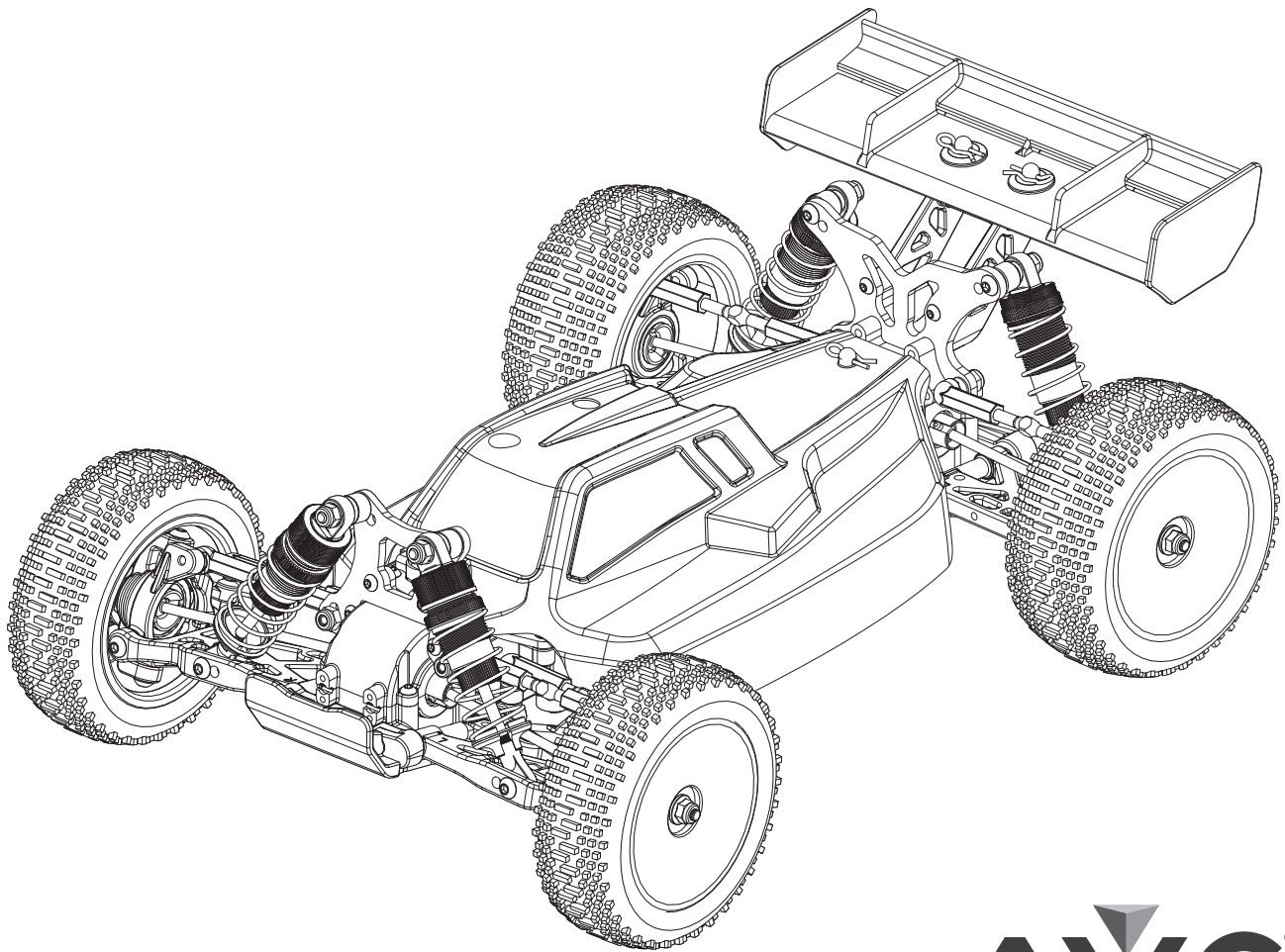


RTR
READY-TO-RUN

EIGHT MINI™

1/14-SCALE BRUSHLESS BUGGY



AVC[®]
ACTIVE VEHICLE CONTROL

**INSTRUCTION MANUAL
BEDIENUNGSANLEITUNG
MANUEL D'UTILISATION
MANUALE DI ISTRUZIONI**



Before operating this vehicle, please read all printed materials thoroughly.
Horizon Hobby is not responsible for inadvertent errors in this manual.

HINWEIS

Alle Anweisungen, Garantien und dazugehörigen Dokumente können ohne Ankündigung von Horizon Hobby LLC geändert werden. Eine aktuelle Version ersehen Sie bitte im Support Feld unter: <http://www.horizonhobby.com>.


ERKLÄRUNG DER BEGRIFFE

Die folgenden Begriffe werden in der gesamten Produktliteratur verwendet, um auf unterschiedlich hohe Gefahrenrisiken beim Betrieb dieses Produkts hinzuweisen:

HINWEIS: Wenn diese Verfahren nicht korrekt befolgt werden, können sich möglicherweise Sachschäden UND geringe oder keine Gefahr von Verletzungen ergeben.

ACHTUNG: Wenn diese Verfahren nicht korrekt befolgt werden, ergeben sich wahrscheinlich Sachschäden UND die Gefahr von schweren Verletzungen.

WARNUNG: Wenn diese Verfahren nicht korrekt befolgt werden, ergeben sich wahrscheinlich Sachschäden, Kollateralschäden und schwere Verletzungen ODER mit hoher Wahrscheinlichkeit oberflächliche Verletzungen.

 **WARNUNG:** Lesen Sie die GESAMTE Bedienungsanleitung, um sich vor dem Betrieb mit den Produktfunktionen vertraut zu machen. Wird das Produkt nicht korrekt betrieben, kann dies zu Schäden am Produkt oder persönlichem Eigentum führen oder schwere Verletzungen verursachen.

Dies ist ein hochentwickeltes Hobby-Produkt. Es muss mit Vorsicht und gesundem Menschenverstand betrieben werden und benötigt gewisse mechanische Grundfähigkeiten. Wird dieses Produkt nicht auf eine sichere und verantwortungsvolle Weise betrieben, kann dies zu Verletzungen oder Schäden am Produkt oder anderen Sachwerten führen. Versuchen Sie nicht ohne Genehmigung durch Horizon Hobby, LLC das Produkt zu zerlegen, es mit inkompatiblen Komponenten zu verwenden oder auf jegliche Weise zu erweitern. Diese Bedienungsanleitung enthält Anweisungen für Sicherheit, Betrieb

und Wartung. Es ist unbedingt notwendig, vor Zusammenbau, Einrichtung oder Verwendung alle Anweisungen und Warnhinweise im Handbuch zu lesen und zu befolgen, damit es bestimmungsgemäß betrieben werden kann und Schäden oder schwere Verletzungen vermieden werden.

WARNUNG ZU GEFÄLSCHTEN PRODUKTEN

Bitte kaufen Sie Ihre Spektrum Produkte immer von einem autorisiertem Händler um sicher zu stellen, dass Sie ein authentisches hochqualitatives original Spektrum Produkt gekauft haben. Horizon Hobby lehnt jede Unterstützung, Service oder Garantieleistung von gefälschten Produkten oder Produkten ab die von sich in Anspruch nehmen kompatibel mit Spektrum oder DSM zu sein.

Altersempfehlung: Nicht für Kinder unter 14 Jahren. Dies ist kein Spielzeug.

SICHERHEITSHINWEISE UND WARNUNGEN

- Halten Sie stets in allen Richtungen einen Sicherheitsabstand zu Ihrem Modell ein, um Kollisionen und Verletzungen zu vermeiden. Dieses Modell wird über ein Funksignal gesteuert. Funksignale können von außerhalb gestört werden, ohne dass Sie darauf Einfluss nehmen können. Dies kann zu einem vorübergehenden Verlust der Steuerungskontrolle führen.
- Betreiben Sie Ihr Modell immer auf einer Freifläche ohne Fahrzeuge in voller Größe, Verkehr oder Menschen.

- Befolgen Sie stets sorgfältig die Anweisungen und Warnhinweise für das Modell und jegliche optionalen Hilfsgeräte (Ladegeräte, Akkupacks usw.).
- Bewahren Sie alle Chemikalien, Klein- und Elektroteile stets außerhalb der Reichweite von Kindern auf.
- Setzen Sie Geräte, die für diesen Zweck nicht speziell ausgelegt und geschützt sind, niemals Wasser aus. Feuchtigkeit kann die Elektronik beschädigen.
- Stecken Sie keinen Teil des Modells in den Mund, da dies zu schweren Verletzungen oder sogar zum Tod führen kann.
- Betreiben Sie Ihr Modell nie mit fast leeren Senderakkus.

NHALTSVERZEICHNIS

Registrieren Sie Ihr Losi Produkt Online.....	11
Komponenten	11
Empfohlenes Zubehör	
Enthaltenes Werkzeug	
Lieferumfang.....	12
Wasserfestes Fahrzeug mit Spritzwassergeschützter Elektronik	12
Quick Start.....	12
Sicherheitshinweise und Warnungen Zum Laden	13
Laden des Akkus	13
Einsetzen des Akkus und Einschalten des Fahrzeuges	13
Spektrum DX2E RC System	14
Einlegen der Batterien	
SRS4201 Stability Assist Empfänger	15
AVC - Active Vehicle Controlle	
Binden und Kalibrieren des Empfängers	
Funktionstest	15
Bevor Sie das Fahrzeug fahren	15
Sicherheitshinweise beim Fahren	15
Laufzeit.....	15
Fuze Mini Brushless Regler Spritzwassergeschützt (DYN51425)	16
Fuze Mini Brushless Motor, 4500Kv	16
Tunen, Einstellen und Warten des Fahrzeuges	17
Ändern der Servowegeinstellungen.....	17
Service/Reparatur	17
Deaktivieren der Stability Assist Funktion	17
Problemlösung	18
Garantie und Service Informationen.....	19

REGISTRIEREN SIE IHR LOSI PRODUKT ONLINE

Registrieren Sie Ihr Fahrzeug jetzt und erfahren Sie als erstes alles über optionale Teile, neue Produkte und vieles mehr. Wählen Sie WWW.LOSI.COM und folgen den Anweisungen des Registrierungs Links.

KOMPONENTEN

- 1/14-Scale Mini 8IGHT RTR Fahrzeug
- Spektrum DX2E 2.4GHz DSMR Fernsteuersystem
- SRS4201 4 Kanal DSMR Empfänger mit Active Vehicle Control (AVC) Technologie
- Dynamite Tazer Mini Brushless wasserdichter ESC
- Dynamite Fuze Mini Brushless Motor, 4500Kv
- Spektrum S500 Sport Servo
- Dynamite 7,2V 1200mAh Ni-MH Akku Lang mit EC 3 Anschluss
- Losi AC Netzladegerät mit EC3 Anschluss (110V)
- 4 AA Batterien für Sender

EMPFOHLENES ZUBEHÖR

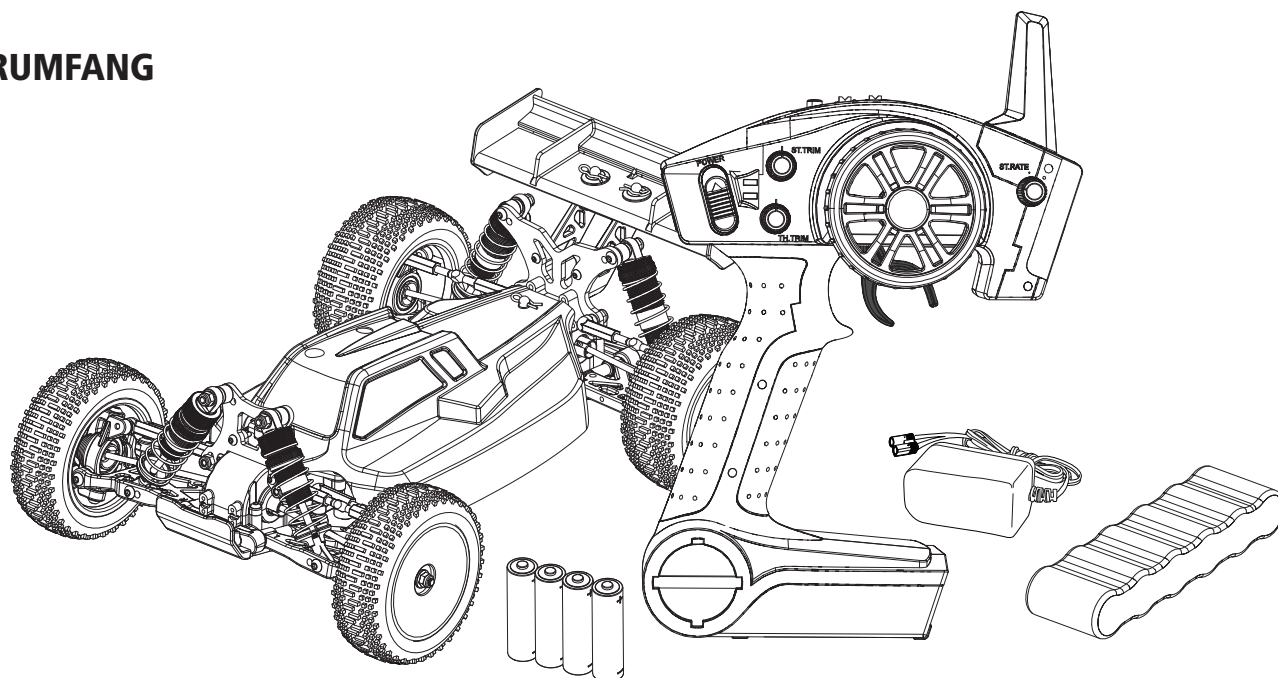
- Weiche Reinigungsbürste
- #0 oder #1 Schraubendreher
- 2.0mm Inbusschlüssel
- Schraubensicherungslack

ENTHALTENES WERKZEUG

- Gewindestangeneinstellschlüssel
- 4-fach Schraubenschlüssel
- 1.5mm Inbusschlüssel
- Einstellwerkzeug Rutschkupplung

Verwenden Sie nur Dynamite Werkzeug oder anderes qualitativ hochwertiges Werkzeug. Der Gebrauch von minderwertigen Werkzeug könnte die Kleinteile und Schrauben dieses Modells beschädigen.

LIEFERUMFANG



WASSERFESTES FAHRZEUG MIT SPRITZWASSERGESCHÜTZTER ELEKTRONIK

Ihr neues Horizon Hobby Fahrzeug wurde mit einer Kombination von wasserfesten und spritzwassergeschützten Komponenten ausgestattet, die den Betrieb des Fahrzeuges unter nassen Bedingungen inklusive Pfützen, Bächen, nassem Gras, Schnee oder sogar Regen ermöglichen.

Obwohl das Fahrzeug sehr wasserfest ausgelegt ist, ist es nicht vollständig wasserdicht und sollte NICHT wie ein U-Boot behandelt werden. Die verschiedenen elektronischen Komponenten wie der elektronische Fahrtregler (ESC), die Servos und Empfänger sind wasserdicht, die meisten mechanischen Komponenten sind nur wasserbeständig und sollten daher nicht untergetaucht werden.

Metallteile, inklusive Lager, Bolzen Schrauben und Muttern wie auch die Kontakte in den elektrischen Kabeln sind für Korrosion anfällig wenn nicht zusätzliche Wartung nach jedem Betrieb in feuchter/nasser Umgebung erfolgt. Um die Langzeitleistung und die Garantie Ihres Fahrzeuges zu erhalten, müssen Sie die Wartung wie in der Wartungsanleitung nach Fahrten in nasser Umgebung beschrieben durchführen. Sollten Sie diese zusätzliche Wartung nicht ausführen wollen, dürfen Sie ihr Fahrzeug unter diesen Bedingungen nicht betreiben.



ACHTUNG: Mangelnde Aufmerksamkeit bei dem Gebrauch dieses Produktes in Verbindung mit den folgenden Sicherheitshinweisen könnte zu Fehlfunktionen und zum Verlust der Garantie führen.

ALLGEMEINE SICHERHEITSHINWEISE

- Bitte lesen Sie sich die Wartungsanleitung nach Fahrten in nasser Umgebung sorgfältig durch und stellen sicher, dass Sie alle Werkzeuge für eine Wartung des Fahrzeuges haben.
- Sie können nicht alle Akkutypen für Fahrten in nasser Umgebung nutzen. Fragen Sie dazu vor dem Einsatz den Hersteller des Akkus. Achtsamkeit und Vorsicht ist notwendig wenn Sie LiPo Akkus in feuchten Umgebungen einsetzen.
- Die meisten Sender sind nicht wasserfest. Sehen Sie bitte dazu vor Inbetriebnahme in der Bedienungsanleitung ihres Senders nach oder kontaktieren Sie den Hersteller.
- Nehmen Sie niemals den Sender bei Blitzen oder Gewitter in Betrieb.
- Betreiben Sie ihr Fahrzeug nicht an Orten wo es in Kontakt mit Salzwasser oder verschmutzten, belasteten Gewässern kommen kann. Salzwasser ist sehr leitend und stark korrosionsfördernd, sein Sie daher sehr achtsam.
- Schon geringer Wasserkontakt kann den Motor beschädigen wenn er nicht für den Betrieb in Wasser ausgelegt ist. Sollte der Motor nass geworden sein geben Sie etwas Gas bis die meiste Feuchtigkeit vom Motor entfernt ist. Lassen Sie einen nassen Motor auf hoher Geschwindigkeit laufen wird dieses den Motor sehr schnell beschädigen.

QUICK START

Bitte lesen die gesamte Bedienungsanleitung um den Mini 8IGHT-T RTR vollständig zu verstehen, einzustellen und Wartungen durchzuführen.

1. Bitte lesen Sie die Sicherheitshinweise in dieser Bedienungsanleitung.
2. Laden Sie den Akku. Bitte lesen Sie die Sicherheitshinweise und Warnungen zum Laden aus dem Lieferumfang.
3. Setzen Sie die AA Batterien in den Sender ein. Verwenden Sie nur Alkaline Batterien oder wiederaufladbare Akkus.
4. Setzen Sie den vollständig geladenen Akku im Fahrzeug ein.
5. Schalten Sie immer erst den Sender und dann das Fahrzeug ein. Beim Ausschalten schalten Sie immer zuerst das Fahrzeug aus und dann den Sender.
6. Überprüfen Sie die Richtung von Lenkung und Gas. Überprüfen Sie ob die Servos in die richtige Richtung arbeiten.
7. Fahren Sie das Fahrzeug.
8. Führen Sie die erforderlichen Wartungsarbeiten durch.

- Fahren in nasser Umgebung kann die Lebenszeit des Motors reduzieren, da dieses den Motor stark beansprucht. Verändern Sie die Untersetzung zu einem kleinerem Ritzel oder größeren Zahnrad. Dieses erhöht das Drehmoment (und verlängert die Motorlebensdauer) bei dem Betrieb in Matsch, tieferen Pfützen oder anderen Bedingungen, die Last des Motors für einen längeren Zeitraum erhöhen.

WARTUNGSANLEITUNG NACH FAHRTEN IN NASSER UMGEBUNG

- Entfernen Sie Wasser in den Reifen durch Gas geben. Nehmen Sie die Karosserie ab, drehen das Fahrzeug auf den Kopf und geben ein paar Mal kurz Vollgas bis das Wasser aus dem Reifen entfernt ist.



ACHTUNG: Entfernen Sie Wasser in den Reifen durch Gas geben. Nehmen Sie die Karosserie ab, drehen das Fahrzeug auf den Kopf und geben ein paar Mal kurz Vollgas bis das Wasser aus dem Reifen entfernt ist.

- Entfernen Sie die Akkupacks und trocknen die Kontakte. Sollten Sie einen Kompressor oder Druckluft zur Verfügung haben, blasen Sie damit das Wasser aus dem Motorgehäuse.
- Nehmen Sie die Reifen und Felgen vom Fahrzeug ab und spülen Sie vorsichtig mit einem Gartenschlauch ab. Vermeiden Sie die Lager oder den Antrieb direkt zu spülen.

HINWEIS: Verwenden Sie keinen Hochdruckreiniger um das Fahrzeug zu reinigen.

- Reinigen Sie das Fahrzeug mit Druckluft aus einem Kompressor oder einer Druckluftflasche und entfernen so das Wasser aus den Spalten und Ecken.
- Sprühen Sie alle Lager, Befestigungen und andere Metallteile mit einem wasserverdrängendem Leichtöl oder Schmiermittel ein. Sprühen Sie nicht den Motor ein.
- Lassen Sie das Fahrzeug vor dem Einlagern vollständig trocknen. Das Abtropfen von Wasser (und Öl) kann durchaus ein paar Stunden dauern.
- Erhöhen Sie die Wartungsintervalle (Demontage, Inspektion und schmieren) von folgenden Komponenten:
 - Vorder- und Hinterachse, Aufnahme und Lager.
 - Alle Antriebswellen Lager, Gehäuse, Getriebe und Differentiale.
 - Motor: reinigen Sie den Motor mit einen Aerosol Reiniger und ölen Sie dann die Lager mit leichtem Motoröl.

SICHERHEITSHINWEISE UND WARNUNGEN ZUM LADEN

⚠️ WARNUNG: Mangelnde Aufmerksamkeit bei dem Gebrauch des Produktes in Verbindung mit den folgenden Warnungen können zu Fehlfunktionen, elektrischen Störungen, großer Hitze, FEUER, tödlichen Verletzungen und Sachbeschädigung führen.

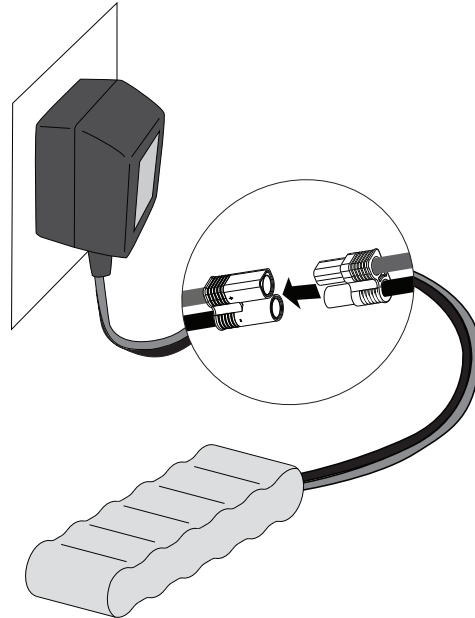
- Lassen Sie das Ladegerät und den Akku während der Benutzung niemals unbeaufsichtigt.
- Laden Sie Akkus niemals über Nacht.
- Bitte lesen Sie aufmerksam alle Anleitungen und Sicherheitshinweise vor Benutzung dieses Produktes durch.
- Lassen Sie das Ladegerät und Akku niemals unbeaufsichtigt während des Betriebes.
- Lassen Sie niemals Minderjährige ohne direkte Aufsicht Erwachsener Akkus laden.
- Versuchen Sie niemals tiefentladene oder beschädigte Akkus zu laden.
- Laden Sie keine Akkus dessen Kabel beschädigt oder gekürzt sind.
- Lassen Sie zu keiner Zeit Akkus in Kontakt mit Feuchtigkeit kommen.
- Laden Sie keine Akkus in extrem kalten oder heißen Umgebungen oder in direkter Sonneneinstrahlung (empfohlene Umgebungstemperatur 10° - 26°).
- Laden Sie nur wiederaufladbare Akkus. Das Ladegerät kann keine Batterien wie zum Beispiel Heavy Duty, Alkaline oder Zink-Kohle Batterien laden.
- Schließen Sie immer den roten Pluspol (+) und den schwarzen Minuspol (-) korrekt am Ladegerät an.
- Trennen Sie Akku und Ladegerät immer nach dem Laden und lassen Sie das Ladegerät vor dem nächsten Einsatz abkühlen.
- Überprüfen Sie vor dem Laden immer den Akku.
- Beenden Sie bei Fehlfunktionen sofort alle Prozesse und kontaktieren den technischen Service von Horizon Hobby.
- Stellen Sie sicher, dass Sie Akkus stets nach ihren Spezifikationen entsprechend laden, Sie diese kennen und das Ladegerät dafür geeignet ist.
- Überprüfen Sie konstant die Akkutemperatur während des Ladens.
- Beenden Sie sofort den Ladevorgang wenn das Ladegerät oder der Akku zu heiß zum Anfassen wird oder seine Form verändert.
- Laden Sie immer in gut belüfteten Bereichen.

LADEN DES AKKUS

Laden Sie nur Akkus die kühl genug zum Anfassen sind und unbeschädigt. Überprüfen Sie den Akku um sicher zu stellen, dass der nicht beschädigt, angeschwollen, gebrochen oder punktiert ist.

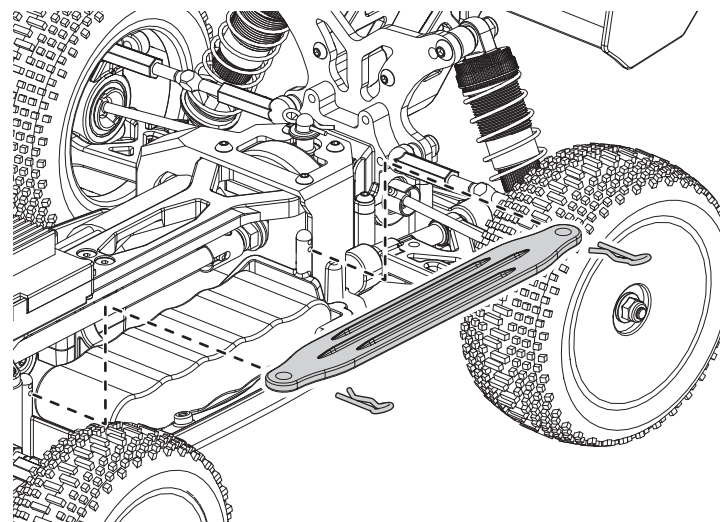
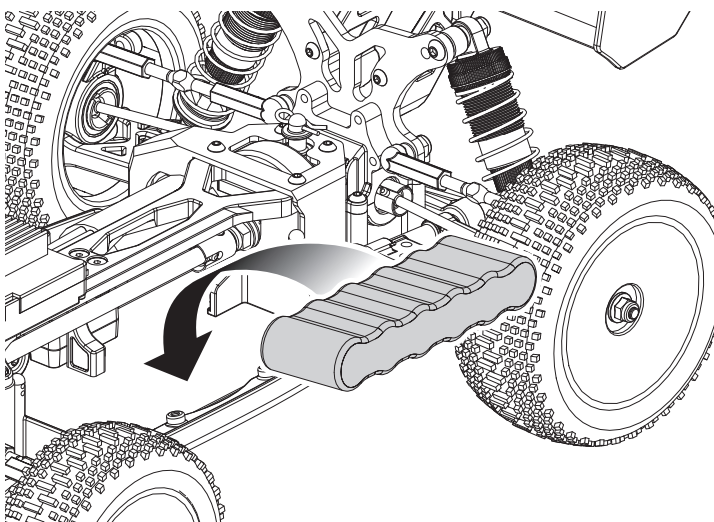
1. Schließen Sie das Ladegerät polrichtig an eine AC Stromquelle an.
2. Schließen Sie den Akku an den Ladestecker an.
3. Laden Sie den Akku für drei Stunden.
4. Trennen Sie den Akku vom Ladegerät.
5. Trennen Sie das Ladegerät von der AC Stromquelle.

⚠️ ACHTUNG: Sollte zu einem beliebigen Zeitpunkt der Akku zu heiß zum Anfassen werden, trennen Sie den Akku unverzüglich vom Ladegerät und brechen den Ladevorgang ab.

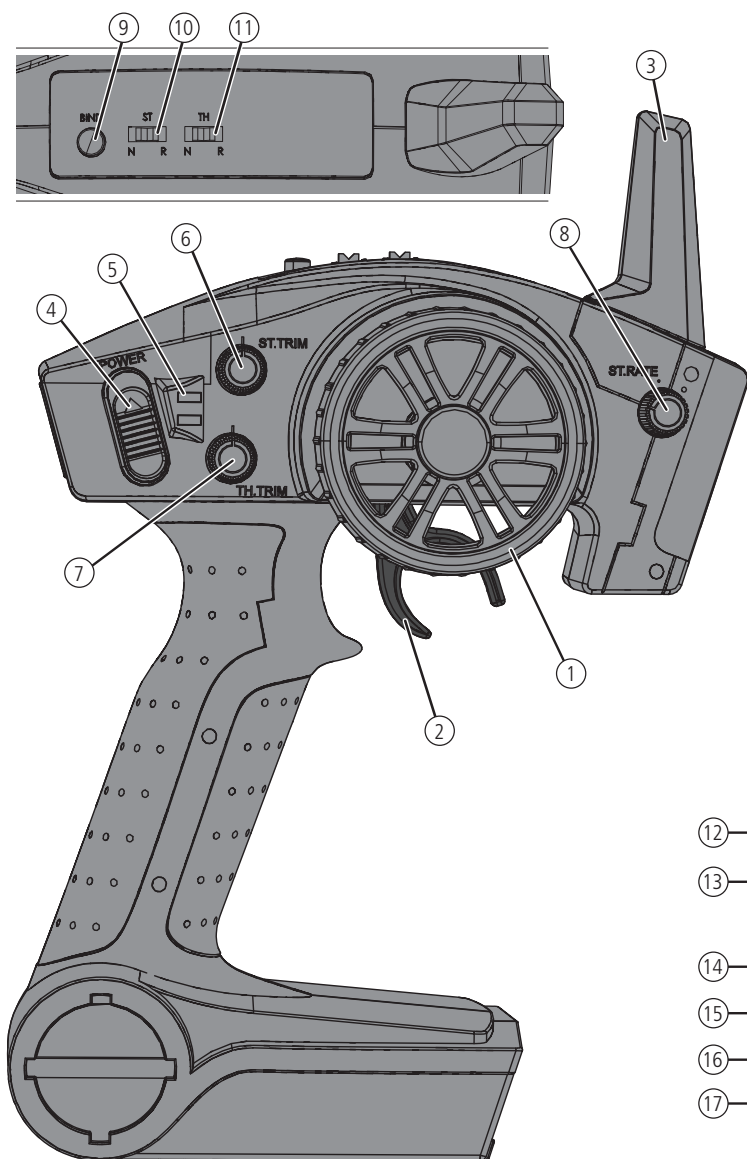


EINSETZEN DES AKKUS UND EINSCHALTEN DES FAHRZEUGES

1. Entfernen Sie die Sicherungsclips und nehmen die Karosserie ab.
2. Nehmen Sie die Sicherungsclips von dem Akkuverschlußriegel ab.
3. Setzen Sie einen vollständig geladenen Akku in das Fahrzeug ein.
4. Stellen Sie sicher, dass der Regler ausgeschaltet ist.
5. Schließen Sie den Akku an den Regler an.
6. Setzen Sie den Akkuverschlußriegel und die Sicherungsclips wieder ein.
7. Zentrieren Sie die Gas- und Lenktrimmung. Schalten Sie den Sender ein.
8. Schalten Sie den Regler ein. Das Fahrzeug und Empfänger muß für mindestens zwei Sekunden vollkommen still stehen.
9. Setzen Sie die Karosserie und die Sicherungsclips wieder auf.



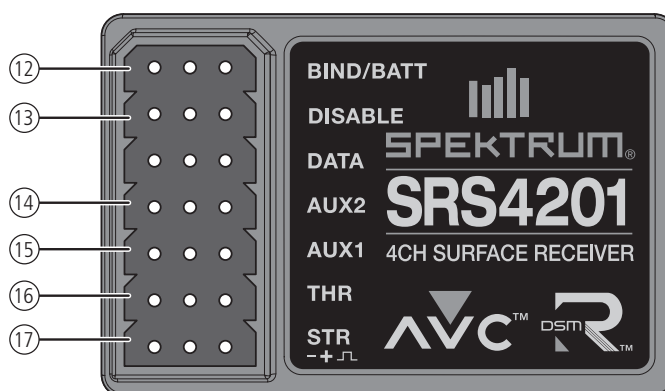
SPEKTRUM DX2E RC SYSTEM



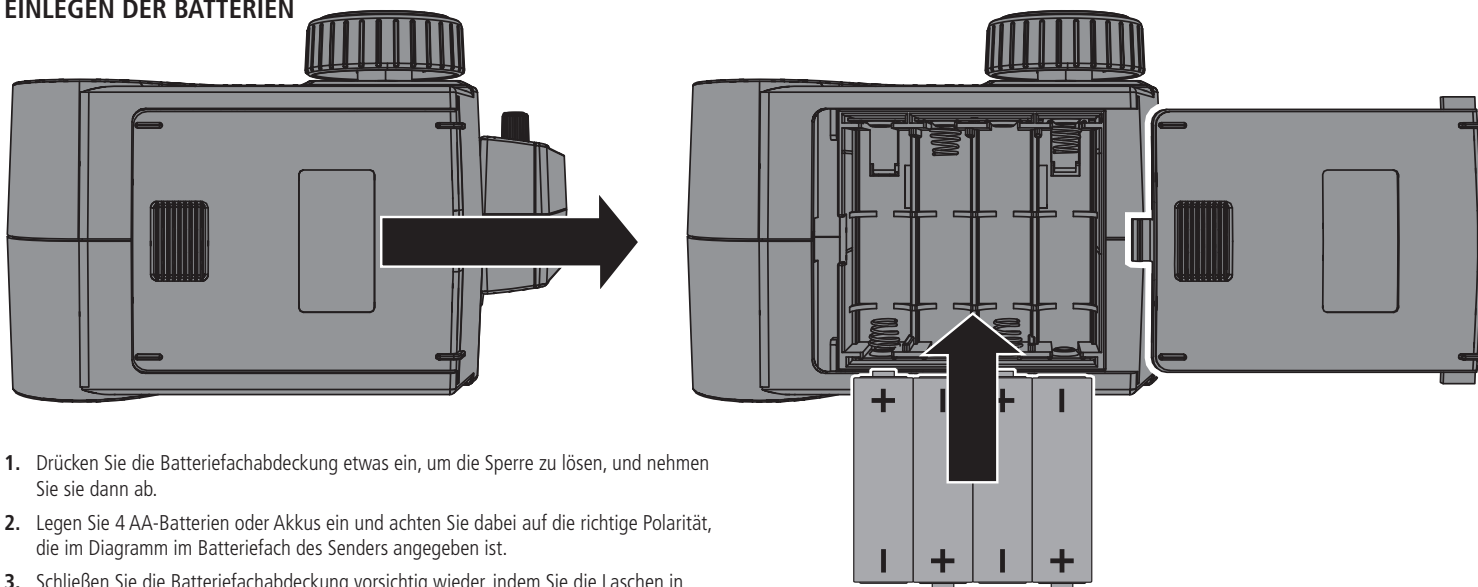
1. **Lenkrad** Steuert die links / rechts Richtung des Modells
2. **Gashebel** Kontrolliert die Geschwindigkeit und Richtung (Vorwärts/Bremse/rückwärts) des Modells
3. **Antenne** Sendet die Signale zum Modell
4. **On / Off Schalter** Schaltet den Sender Ein (ON) oder Aus (OFF)
5. **Indikator Lichter**
 - Leuchtend Grün zeigt—adäquate Batteriespannung
 - Blinkend Grün zeigt—kritisch niedrige Spannung. Ersetzen Sie die Batterien
6. **ST Trim** Stellt die Lenktrimmung des Modells ein
7. **TH Trim** Stellt den gesamten Gasweg ein
8. **ST Rate** Stellt die Gainwert im Empfänger ein
9. **BINDE Knopf** Aktiviert den Bindemode
10. **ST. REV** Reversiert die Funktion der Lenkung
11. **TH. REV** Reversiert die Funktion des Gashebels wenn er nach vorne oder hinten gedrückt wird

SRS4201 AVC EMPFÄNGER

12. BIND
13. DISABLE
14. AUX 2
15. AUX 1
16. THR
17. STR



EINLEGEN DER BATTERIEN



1. Drücken Sie die Batteriefachabdeckung etwas ein, um die Sperre zu lösen, und nehmen Sie sie dann ab.
2. Legen Sie 4 AA-Batterien oder Akkus ein und achten Sie dabei auf die richtige Polarität, die im Diagramm im Batteriefach des Senders angegeben ist.
3. Schließen Sie die Batteriefachabdeckung vorsichtig wieder, indem Sie die Laschen in die Schlitze im Sender führen.

⚠ ACHTUNG: Nehmen Sie die Senderbatterien nicht heraus, wenn das Modell eingeschaltet ist oder fährt, da Sie sonst die Kontrolle über das Modell verlieren und möglicherweise Schäden oder Verletzungen verursachen.

Für mehr Informationen über den Sender, besuchen Sie bitte www.horizonhobby.com und klicken auf Support.

SRS4201 STABILITY ASSIST EMPFÄNGER

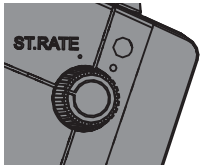
AVC – ACTIVE VEHICLE CONTROLLE

Der Spektrum SRS 4201 Empfänger ist mit der Active Vehicle Control (AVC) ausgestattet, die ähnlich einer Traktionskontrolle eines großen Fahrzeuges arbeitet. Zusätzlich zu der Traktionskontrolle erhöht die AVC Technik die Stabilität bei hohen Geschwindigkeiten oder bei Fahrten über unebenen Untergrund. Erhöhen Sie den AVC Gainwert erhöht das System die Stabilität und Traktionskontrolle und reduziert damit ähnlich wie bei einem Computersender den Servoweg des Lenkausschlags. Reduzieren Sie den Wert erhöht sich der mögliche Lenkausschlag wieder. Der SRS4201 Empfänger ermöglicht es ebenfalls das AVC System schnell auszuschalten wenn Sie an einem organisiertem Rennen teilnehmen.

HINWEIS: Sie müssen mit dem SRS4201 Empfänger digitale Servos verwenden. Analoge Servos reduzieren die Leistung des Systems und könnten zur Überhitzung der Servos führen.

EINSTELLEN DES GAINWERTES

Mit dem Drehregler ST RATE wählen Sie die Gainwert in dem Empfänger. Dieser Wert entspricht dem Stabilitätswert auf dem Empfänger. Wenn Sie diesen Wert erhöhen, erhöht sich die Systemempfindlichkeit nach links und rechts. Sie können die maximale Gaineinstellung während Vollgasfahrten oder bei Drag Racing wenn das Fahrzeug auf einer geraden Linie bleiben sollten. So verringert sich bei erhöhen des Gainwerts der mögliche Lenkausschlag.



Drehen Sie den ST Rate Drehknopf gegen den Uhrzeigersinn um den Gainwert zu reduzieren.

Drehen Sie den ST Rate Drehknopf im Uhrzeigersinn um den Gainwert zu reduzieren.

WICHTIG: Der ST RATE Drehknopf justiert nur den Gainwert wenn der Sender ein DSMR Empfänger ist. Wird der Sender an

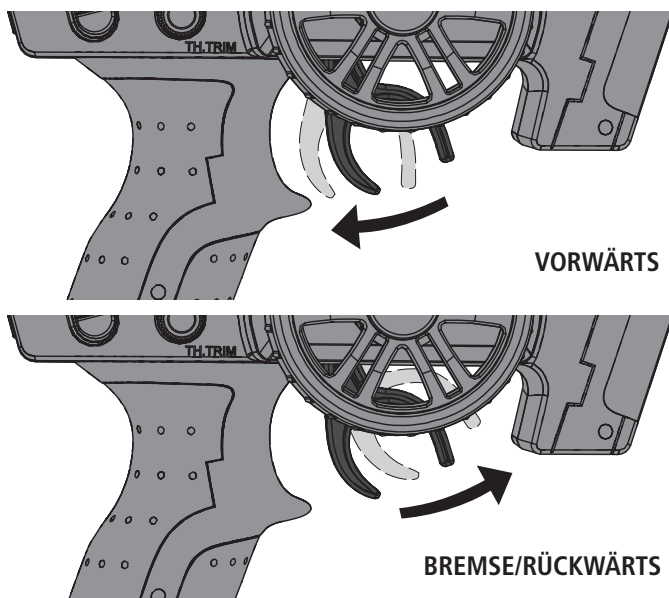
einen DSM, DSM2 oder SM Marine Empfänger gebunden, regelt der ST RATE Drehknopf den Dual Rate Wert.

BINDEN UND KALIBRIEREN DES EMPFÄNGERS

Ihr Spektrum DX2E Sender ist ab Werk bereits an das Fahrzeug gebunden. Sollten Sie die Bindung erneut durchführen wollen, folgen Sie bitte den unten stehenden Anweisungen.

Stecken Sie den Bindestecker in den Bindeanschluss den Empfängers.

1. Schließen Sie einen vollständig geladenen Akku an den Regler an.
2. Schalten Sie den Regler ein. Die orange LED blinkt und zeigt damit den Bindemodus des Empfängers an.
3. Zentrieren Sie die ST TRIM und TH TRIM Drehregler auf dem Sender.
4. Halten Sie den Bindebutton gedrückt während Sie den Sender einschalten.
5. Lassen Sie den Bindschalter los wenn die orange LED langsam blinkt. Der Sender und Empfänger sind verbunden wenn die orange LED leuchtet.
6. Ziehen Sie den Gashebel auf Vollgas.
7. Drücken Sie den Gashebel auf Vollbremse und bringen ihn dann wieder in die Mitte.
8. Drehen Sie das Lenkrad voll nach rechts.
9. Drehen Sie das Lenkrad voll nach links und dann wieder in die Mitte. Die orange LED blinkt einmal.
10. Entfernen Sie den Bindestecker und schalten zur Speicherung den Empfänger aus.
11. Schalten Sie den Sender aus.



FUNKTIONSTEST

Führen Sie den Funktionstest durch, ohne dass die Räder den Boden berühren. Sollten sich die Räder nach dem Einschalten drehen, justieren Sie die Gastrimmung mit TH Trim Knopf bis die Räder stoppen. Um die Räder nach vorne drehen zu lassen, ziehen Sie den Gashebel. Um rückwärts zu fahren warten Sie bis die Räder zum Stillstand gekommen sind und drücken dann den Hebel nach vorne. Bei der Vorwärtsfahrt sollte das Fahrzeug ohne Lenkeingabe geradeaus fahren. Falls nicht justieren Sie die Lenktrimmung mit dem ST Knopf bis das Fahrzeug geradeaus fährt.

BEVOR SIE IHREN FAHRZEUG FAHREN

1. Lassen Sie die Differentiale einlaufen. Heben Sie dazu das Chassis mit der linken Seite an und geben Sie vorsichtig 1/8 Gas für ca. 30 Sekunden. Die Reifen auf der rechten Seite sollten dabei frei drehen können. Führen Sie den Vorgang mit der anderen Seite durch und wiederholen Sie dieses 2 -3 Mal.
2. Überprüfen Sie die Aufhängung. Alle beweglichen Teile der Aufhängung müssen sich frei bewegen lassen. Jedes schwergängige Teil vermindert die Leistung.
3. Laden Sie den Akku.
4. Prüfen Sie die Kalibrierung des Reglers. Sollte eine Neukalibrierung des Reglers notwendig sein, lesen Sie bitte im Fuze Mini Brushless Abschnitt.
5. Justieren Sie die Sendereinstellungen auf ihre gewünschte Konfiguration.

SICHERHEITSHINWEISE BEIM FAHREN

- Halten Sie stets Blickkontakt zum Fahrzeug.
- Prüfen Sie das Fahrzeug auf lose Radteile.
- Prüfen Sie die Lenkbaugruppe auf lose Teile. Wenn Sie das Fahrzeug im Gelände fahren, können sich Befestigungen mit der Zeit lockern.
- Fahren Sie das Fahrzeug nicht in hohem Gras. Dadurch können das Fahrzeug oder die Elektronik beschädigt werden.
- Halten Sie das Fahrzeug an, wenn Sie bemerken, dass der Antrieb nachlässt. Wenn Sie das Fahrzeug mit schwachem Akku fahren, kann sich der Empfänger ausschalten. Dann können Sie die Kontrolle über das Fahrzeug verlieren. Schäden durch einen tiefentladenen LiPo Akku sind nicht durch die Garantie gedeckt.
- Drücken Sie den Gashebel nicht nach vorn oder hinten, wenn das Fahrzeug feststeckt. Wenn Sie in der Situation Gas geben kann der Motor oder der Regler (ESC) beschädigt werden.
- Lassen Sie nach jeder Fahrt die Elektronik auf Umgebungstemperatur abkühlen, bevor Sie das nächste Akkupack verwenden.

LAUFZEIT

Der größte Faktor bei der Laufzeit ist die Kapazität des Akkupacks. Ein höherer mAh-Wert bedeutet eine längere Laufzeit.

Der Zustand des Akkupacks ist ebenfalls ein wichtiger Faktor für Laufzeit und Geschwindigkeit. Die Akkuanschlüsse können sich beim Fahren erhitzen. Akkus verlieren mit der Zeit an Leistung und Kapazität.

Wenn Sie das Fahrzeug wiederholt aus dem Stand auf die Höchstgeschwindigkeit beschleunigen, werden die Akkus und die Elektronik mit der Zeit beschädigt. Plötzliche Beschleunigung verkürzt außerdem die Laufzeit.

SO VERLÄNGERN SIE DIE LAUFZEIT

- Halten Sie Ihr Fahrzeug sauber und in gutem Wartungszustand.
- Erlauben Sie einen besseren Luftstrom zum ESC und zum Motor.
- Wechseln Sie das Getriebe zu einem niedrigeren Übersetzungsverhältnis. Ein niedrigeres Übersetzungsverhältnis senkt die Betriebstemperatur der Elektronik. Verwenden Sie ein kleineres Ritzel oder ein größeres Stirnrad, um das Übersetzungsverhältnis zu senken.
- Verwenden Sie ein Akkupack mit einem höheren mAh-Wert.

TAZER MINI BRUSHLESS WASSERDICHTER REGLER (DYNS1425)

REGLERPROGRAMMIERUNG

1. Schalten Sie den Sender ein (ON) und stellen den Gasweg des Senders auf Maximum und die Gastrimmung in die Mittelposition.
2. Lassen Sie den Gashebel auf der Mitte und schalten dann den Regler ein.
3. Drücken und halten Sie den Akkuauswahlschalter auf dem Ein/Aus-Schalter für drei Sekunden. Die LED zeigt durch Blinken die aktuelle Akkuauswahl an (rot = NiMH, grün = LiPo).
4. Halten Sie den Akkuauswahlbutton für weitere 6 Sekunden. Der Regler wechselt jetzt den Akkutyp und die LED blinkt jetzt nach dem neuen Akkutyp.
5. Schalten Sie den Regler aus. Der Regler speichert die Einstellungen bis sie wieder geändert werden.

SENDER/ REGLER ENDPUNKTKALIBRIERUNG

- a. Schalten Sie den Regler aus (OFF).
- b. Stellen Sie sicher, dass der Sender eingeschaltet ist. Das Gas nicht reversiert und der Gasweg auf 100% steht. Deaktivieren Sie sämtliche Funktionen wie ABS etc..
- c. Drücken Sie den SET Button während Sie den Regler einschalten. Lassen Sie den Button los sobald die rote LED zu blinken beginnt.
- d. Kalibrieren Sie die Gaspunkte durch drücken des SET Buttons nach jedem Schritt.
 - Neutral (1 blinken) - lassen Sie das Gas unberührt.
 - Vollgas (2 x blinken) ziehen Sie das Gas auf Vollgas.
 - Vollbremsung/Rückwärts (3 x blinken) drücken Sie den Gashebel ganz nach vorne.
- e. Der Regler piept 3 Mal um anzuzeigen, dass die Programmierung erfolgt ist.

FUZE MINI BRUSHLESS MOTOR, 4500KV

RITZEL	STIRNRAD	AKKU	ÜBERSETZUNG	KOMMENTAR
16T	58T	Ni-MH	OK	Das ist die Standardübersetzung. Bei Verwendung eines 2S -3S LiPo Akku müssen Sie die Übersetzung reduzieren, da Sie sonst den Motor überhitzen.
14T (LOSB1863)	58T	2S Li-Po	OK	Diese Übersetzung ist optimal für einen 2S Li-Po Akku.
12T (LOSB1862)	58T	3S Li-Po	OK	Diese Übersetzung ist optimal für einen 3S Li-Po Akku.

ÄNDERN DER ÜBERSETZUNG

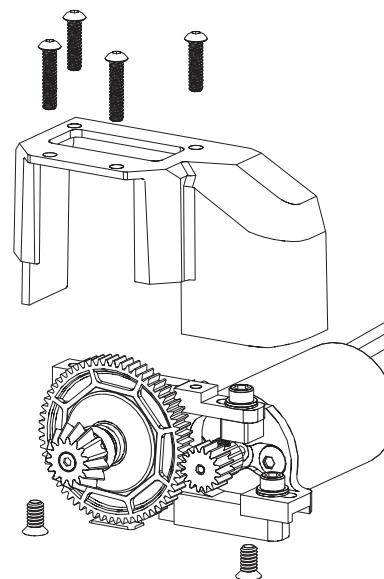
Das Fahrzeug wird mit einem 14 Ritzel passend für den im Lieferumfang enthaltenen 6C NiMH Akku ausgeliefert.

1. Entfernen Sie die 6 Schrauben der Getriebeabdeckung und nehmen diese ab.
2. Lösen Sie die Motorschrauben und schieben den Motor zurück.
3. Lösen Sie die Madenschraube und nehmen das Ritzel von der Motorwelle ab.
4. Setzen Sie das neue Ritzel auf die Motorwelle auf, so dass die Madenschraube über der abgeflachten Seite der Welle ist.
5. Richten Sie das Ritzel passend zum Stirnrad aus und ziehen die Madenschraube fest.
6. Ziehen Sie die Motorschrauben fest und montieren die Getriebeabdeckung.

EINSTELLEN DES ZAHNFLANKENSPIELS.

Das Zahnflankenspiel ist bereits ab Werk eingestellt. Ein erneutes Einstellen ist nur notwendig wenn Sie den Motor oder das Getriebe wechseln. Eine korrekte Einstellung des Zahnflankenspiels ist für die Leistung des Fahrzeuges sehr wichtig. Sollte das Spiel zu groß sein, könnte das Stirnrad durch das Ritzel beschädigt werden. Sollte das Spiel zu gering sein, könnte durch die Reibung die Geschwindigkeit limitiert werden und der Regler überhitzen.

1. Entfernen Sie die 6 Schrauben der Getriebeabdeckung und nehmen diese ab.
2. Lösen Sie die Motorschrauben und schieben den Motor zurück.
3. Legen Sie einen schmalen Streifen Papier zwischen Ritzel und Stirnrad.
4. Drücken Sie beide Zahnräder zusammen und drehen die Motorschrauben fest.
5. Entfernen Sie das Papier. Prüfen Sie das Spiel an drei bis fünf verschiedenen Stellen. Es sollte etwas Spiel vorhanden sein.
6. Montieren Sie die Getriebeabdeckung.



TUNEN, EINSTELLEN UND WARTEN DES FAHRZEUGS

- Untersuchen Sie das Fahrzeug regelmäßig.
- Entfernen Sie Dreck und Staub mit einem Pinsel.
- Prüfen Sie es auf Schäden an den Querlenkern und anderen Formteilen.
- Kleben Sie bei Bedarf die Reifen wieder an den Rädern fest.
- Ziehen Sie Befestigungen mit geeigneten Werkzeugen fest.
- Kontrollieren Sie die Sturz- und Spurstangen auf Verbiegungen. Wechseln Sie verbogene Stangen aus.
- Passen Sie die Spur- und Sturzeinstellungen bei Bedarf an.
- Entfernen Sie die Stoßdämpfer und prüfen Sie sie auf Schäden. Bauen Sie neue Stoßdämpfer ein, wenn Öl austritt.
- Prüfen Sie Elektronik und Akkus auf freiliegende Drähte. Reparieren Sie freiliegende Drähte mit Isolierung oder wechseln Sie die Kabel aus.
- Prüfen Sie, ob der ESC und der Empfänger sicher im Fahrwerk befestigt sind. Ersetzen Sie bei Bedarf das doppelseitige Klebeband.
- Schalten Sie den Sender ein. Wenn die grüne LED nur schwach oder gar nicht leuchtet, wechseln Sie die AA-Batterien im Sender aus.
- Prüfen Sie das Stirrad auf Abnutzung.

ÄNDERN DER SERVOWEGEINSTELLUNGEN

1. Halten Sie den Gashebel in der Vollbremsstellung während Sie den Sender einschalten. Die LED blinkt schnell und zeigt damit an, dass der Programmiermode aktiv ist.
2. **Gas Endpunkt:** Halten Sie den Gashebel auf Vollgas. Drehen Sie den TH TRIM Knopf um den Vollgasendpunkt einzustellen.
3. **Brems Endpunkt:** Halten Sie den Gashebel auf Vollbremsung. Drehen Sie den TH TRIM Knopf um den Vollbremspunkt einzustellen. Bringen Sie den Gashebel wieder in die Mittenposition.
4. **Endpunkt Lenkung Links:** Halten Sie das Lenkrad in der voll links Position. Drehen Sie den ST TRIM Knopf um die Größe des linken Lenkausschlages zu justieren.
5. **Endpunkt Lenkung rechts:** Halten Sie das Lenkrad in der voll rechts Position. Drehen Sie den ST TRIM Knopf um die Größe des rechten Lenkausschlages zu justieren. Drehen Sie dann den Lenkausschlag wieder in die Mittelposition.
6. Schalten Sie den Sender aus um die Servowegeinstellungen zu speichern.

Der Mindest-Servoweg beträgt 75%, der Maximalweg beträgt 150%.

WICHTIG: Wurde auf der DX2E der Servoweg geändert, müssen Sie den SRS4201 neu binden und kalibrieren.

SERVICE/REPARATUR

FUNKANLAGE/ESC UND MOTOR

Wenn Probleme auftreten, die nicht in der Fehlersuchanleitung abgedeckt sind, wenden Sie sich bitte an den betreffenden Elektronikdienst. Die Kundendienstmitarbeiter können Sie speziell zu Ihrem Problem beraten und Anweisungen zur Lösung geben.

WARTUNG

Wenn Fragen auftreten, die nicht in der Fehlersuchanleitung oder im Abschnitt zur Wartung abgedeckt sind, wenden Sie sich bitte an die betreffende Horizon-Produktsupportabteilung.

REINIGUNG

Die Leistung kann beeinträchtigt werden, wenn Schmutz in Teile der Aufhängung gerät. Entfernen Sie Staub oder Schmutz mit Druckluft, einem weichen Pinsel oder einer Zahnbürste. Meiden Sie Lösungsmittel oder Chemikalien, da diese den Schmutz in die Lager oder bewegliche Teile spülen und die Elektronik beschädigen können.

DEAKTIVIEREN DER STABILITY ASSIST FUNKTION

Sollten Sie bei einem organisiertem Rennen teilnehmen könnte es notwendig sein die stability Assist Funktion zu deaktivieren:

1. Stecken Sie den Bindestecker in den BIND Port des Empfängers.
2. Stecken Sie einen zweiten Bindestecker in den DISABLE Port des Empfängers.
3. Schließen Sie einen vollständig geladene Akku an den Regler an.
4. Schalten Sie den Regler ein. Die orange LED blinkt und zeigt damit an dass der Regler im Bindemode ist.
5. Zentrieren Sie die ST Trim und TH Trim Drehregler auf dem Sender.
6. Drücken und halten Sie den Bindebutton während Sie den Sender einschalten.
7. Lassen Sie den Bindebutton los wenn die orange LED langsam blinkt. Der Sender und Empfänger sind verbunden wenn die orange LED leuchtet.
8. Ziehen Sie den Gashebel auf Vollgas.
9. Drücken Sie den Gashebel auf voll Bremse und bringen dann den Hebel wieder in die Mitte.
10. Drehen Sie das Lenkrad am Sender voll nach rechts.
11. Drehen Sie das Lenkrad am Sender voll nach links und dann wieder in die Mitte. Die orange LED blinkte einmal.
12. Entfernen Sie den Bindestecker, schalten dann den Empfänger aus um die Einstellungen zu speichern.
13. Schalten Sie den Sender aus.

WICHTIG: Sie müssen den Empfänger jedes Mal kalibrieren wenn er in den Bindemode gebracht wurde. Um die AVC wieder zu aktivieren lesen Sie bitte untere kalibrieren des Empfängers nach.

PROBLEMLÖSUNG

PROBLEM	MÖGLICHE URSACHE	LÖSUNG
Fahrzeug funktioniert nicht	Akku nicht geladen oder eingesteckt	Akku laden/an Regler stecken
	Reglerschalter nicht auf ON (EIN) gestellt	Schalten Sie den Regler ein (ON)
	Sender nicht eingeschaltet (ON) oder Batterien leer	Einschalten (ON)/Batterien ersetzen
Motor läuft, aber hintere Räder drehen nicht	Ritzel hat keinen Kontakt zum Zahnrad	Stellen Sie das Zahnflankenspiel ein
	Ritzel dreht auf Motorwelle	Ziehen Sie das Ritzel auf der Motorwelle an
	Zahnräder abgenutzt	Ersetzen Sie das Ritzel
	Antriebsstift/Mitnehmer gebrochen	Überprüfen und ersetzen Sie den Mitnehmer
Lenkung arbeitet nicht	Servostecker nicht richtig im Empfänger angeschlossen	Stellen Sie sicher dass der Servostecker richtig herum im richtigen Kanal angeschlossen wurde
	Servogetriebe oder Motor defekt	Ersetzen oder reparieren Sie das Servo
Lenkt nicht in eine Richtung	Servogetriebe beschädigt	Ersetzen oder reparieren Sie das Servo
Motor dreht nicht	Motoranschluß/Lötstelle ist beschädigt	Löten Sie das Kabel wieder an
	Motorkabel ist gebrochen	Reparieren oder ersetzen Sie wie benötigt
	Regler ist beschädigt	Kontaktieren Sie den technischen Service von Horizon Hobby
Regler wird heiß	Motorübersetzung falsch gewählt	Verwenden Sie kleinere Ritzel oder ein größeres Zahnrad
	Antrieb blockiert	Überprüfen Sie den Antrieb auf Blockieren
Geringe Laufzeit oder schlechte Beschleunigung	Akkupack nicht vollständig geladen	Laden Sie den Akku
	Ladegerät lädt nicht vollständig	Verwenden Sie anderes Ladegerät
	Antrieb behindert/blockiert	Überprüfen Sie Räder oder Antrieb auf Behinderung/Blockierung

PROBLEM	MÖGLICHE URSACHE	LÖSUNG
Schlechte Reichweite oder Aussetzer	Senderbatterien leer	Überprüfen und ersetzen
	Fahrzeugakku leer	Laden Sie den Akku
	Lose Kabel oder Anschlüsse	Überprüfen Sie alle Anschlüsse und Stecker
Die Vorderräder zittern	Die Gaineinstellung der Lenkung ist zu hoch	Reduzieren Sie die Lenkeinstellung
Die Vorderräder lenken in die falsche Richtung wenn das Fahrzeug rutscht oder dreht	Der Steuerkanal wurde nach Kalibrierung reversiert	Binden und kalibrieren Sie
Das Gas wird nicht reduziert wenn das Fahrzeug rutscht oder dreht	Der Steuerkanal wurde nach Kalibrierung reversiert	Binden und kalibrieren Sie

GARANTIE UND SERVICE INFORMATIONEN

WARNUNG

Ein ferngesteuertes Modell ist kein Spielzeug. Es kann, wenn es falsch eingesetzt wird, zu erheblichen Verletzungen bei Lebewesen und Beschädigungen an Sachgütern führen. Betreiben Sie Ihr RC-Modell nur auf freien Plätzen und beachten Sie alle Hinweise der Bedienungsanleitung des Modells wie auch der Fernsteuerung.

GARANTIEZEITRAUM

Exklusive Garantie Horizon Hobby, LLC (Horizon) garantiert, dass das gekaufte Produkt frei von Material- und Montagefehlern ist. Der Garantiezeitraum entspricht den gesetzlichen Bestimmungen des Landes, in dem das Produkt erworben wurde. In Deutschland beträgt der Garantiezeitraum 6 Monate und der Gewährleistungszeitraum 18 Monate nach dem Garantiezeitraum.

EINSCHRÄNKUNGEN DER GARANTIE

(a) Die Garantie wird nur dem Erstkäufer (Käufer) gewährt und kann nicht übertragen werden. Der Anspruch des Käufers besteht in der Reparatur oder dem Tausch im Rahmen dieser Garantie. Die Garantie erstreckt sich ausschließlich auf Produkte, die bei einem autorisierten Horizon Händler erworben wurden. Verkäufe an dritte werden von dieser Garantie nicht gedeckt. Garantieansprüche werden nur angenommen, wenn ein gültiger Kaufnachweis erbracht wird. Horizon behält sich das Recht vor, diese Garantiebestimmungen ohne Ankündigung zu ändern oder modifizieren und widerruft dann bestehende Garantiebestimmungen.

(b) Horizon übernimmt keine Garantie für die Verkaufbarkeit des Produktes, die Fähigkeiten und die Fitness des Verbrauchers für einen bestimmten Einsatzzweck des Produktes. Der Käufer allein ist dafür verantwortlich, zu prüfen, ob das Produkt seinen Fähigkeiten und dem vorgesehenen Einsatzzweck entspricht.

(c) Ansprüche des Käufers Es liegt ausschließlich im Ermessen von Horizon, ob das Produkt, bei dem ein Garantiefall festgestellt wurde, repariert oder ausgetauscht wird. Dies sind die exklusiven Ansprüche des Käufers, wenn ein Defekt festgestellt wird. Horizon behält sich vor, alle eingesetzten Komponenten zu prüfen, die in den Garantiefall einbezogen werden können. Die Entscheidung zur Reparatur oder zum Austausch liegt nur bei Horizon. Die Garantie schließt kosmetische Defekte oder Defekte, hervorgerufen durch höhere Gewalt, falsche Behandlung des Produktes, falscher Einsatz des Produktes, kommerziellen Einsatz oder Modifikationen irgendwelcher Art aus.

Die Garantie schließt Schäden, die durch falschen Einbau, falsche Handhabung, Unfälle, Betrieb, Service oder Reparaturversuche, die nicht von Horizon ausgeführt wurden aus. Rücksendungen durch den Käufer direkt an Horizon oder eine seiner Landesvertretungen bedürfen der Schriftform.

SCHADENSBeschränkung

Horizon ist nicht für direkte oder indirekte Folgeschäden, Einkommensausfälle oder kommerzielle Verluste, die in irgendeinem Zusammenhang mit dem Produkt stehen verantwortlich, unabhängig ab ein Anspruch im Zusammenhang mit einem Vertrag, der Garantie oder der Gewährleistung erhoben werden. Horizon wird darüber hinaus keine Ansprüche aus einem Garantiefall akzeptieren, die über den individuellen Wert des Produktes hinaus gehen. Horizon hat keinen Einfluss auf den Einbau, die Verwendung oder die Wartung des Produktes oder etwaiger Produktkombinationen, die vom Käufer gewählt werden. Horizon übernimmt keine Garantie und akzeptiert keine Ansprüche für in der Folge auftretende Verletzungen oder Beschädigungen. Mit der Verwendung und dem Einbau des Produktes akzeptiert der Käufer alle aufgeführten Garantiebestimmungen ohne Einschränkungen und Vorbehalte.

Wenn Sie als Käufer nicht bereit sind, diese Bestimmungen im Zusammenhang mit der Benutzung des Produktes zu akzeptieren, werden Sie gebeten, das Produkt in unbenutztem Zustand in der Originalverpackung vollständig bei dem Verkäufer zurückzugeben.

SICHERHEITSHINWEISE

Dieses ist ein hochwertiges Hobby Produkt und kein Spielzeug. Es muss mit Vorsicht und Umsicht eingesetzt werden und erfordert einige mechanische wie auch mentale Fähigkeiten. Ein Versagen, das Produkt sicher und umsichtig zu betreiben kann zu Verletzungen von Lebewesen und Sachbeschädigungen erheblichen Ausmaßes führen. Dieses Produkt ist nicht für den Gebrauch durch Kinder ohne die Aufsicht eines Erziehungsberechtigten vorgesehen. Die Anleitung enthält Sicherheitshinweise und Vorschriften sowie Hinweise für die Wartung und den Betrieb des Produktes. Es ist unabdingbar, diese Hinweise vor der ersten Inbetriebnahme zu lesen und zu verstehen. Nur so kann der falsche Umgang verhindert und Unfälle mit Verletzungen und Beschädigungen vermieden werden.

FRAGEN, HILFE UND REPARATUREN

Ihr lokaler Fachhändler und die Verkaufsstelle können eine Garantiebeurteilung ohne Rücksprache mit Horizon nicht durchführen. Dies gilt auch für Garantireparaturen. Deshalb kontaktieren Sie in einem solchen Fall den Händler, der sich mit Horizon kurz schließen wird, um eine sachgerechte Entscheidung zu fällen, die Ihnen schnellst möglich hilft.

WARTUNG UND REPARATUR

Muss Ihr Produkt gewartet oder repariert werden, wenden Sie sich entweder an Ihren Fachhändler oder direkt an Horizon. Rücksendungen/Reparaturen werden nur mit einer von Horizon vergebenen RMA Nummer bearbeitet. Diese Nummer erhalten Sie oder ihr Fachhändler vom technischen Service. Mehr Informationen dazu erhalten Sie im Serviceportal unter www.horizonhobby.de oder telefonisch bei dem technischen Service von Horizon.

Packen Sie das Produkt sorgfältig ein. Beachten Sie, dass der Originalkarton in der Regel nicht ausreicht, um beim Versand nicht beschädigt zu werden. Verwenden Sie einen Paketdienstleister mit einer Tracking Funktion und Versicherung, da Horizon bis zur Annahme keine Verantwortung für den Versand des Produktes übernimmt. Bitte legen Sie dem Produkt einen Kaufbeleg bei, sowie eine ausführliche Fehlerbeschreibung und eine Liste aller eingesendeten Einzelkomponenten. Weiterhin benötigen wir die vollständige Adresse, eine Telefonnummer für Rückfragen, sowie eine Email Adresse.

GARANTIE UND REPARATUREN

Garantieanfragen werden nur bearbeitet, wenn ein Originalkaufbeleg von einem autorisierten Fachhändler beiliegt, aus dem der Käufer und das Kaufdatum hervorgeht. Sollte sich ein Garantiefall bestätigen wird das Produkt repariert oder ersetzt. Diese Entscheidung obliegt einzig Horizon Hobby.

KOSTENPFLICHTIGE REPARATUREN

Liegt eine kostenpflichtige Reparatur vor, erstellen wir einen Kostenvoranschlag, den wir Ihrem Händler übermitteln. Die Reparatur wird erst vorgenommen, wenn wir die Freigabe des Händlers erhalten. Der Preis für die Reparatur ist bei Ihrem Händler zu entrichten. Bei kostenpflichtigen Reparaturen werden mindestens 30 Minuten Werkstattzeit und die Rückversandkosten in Rechnung gestellt. Sollten wir nach 90 Tagen keine Einverständniserklärung zur Reparatur vorliegen haben, behalten wir uns vor, das Produkt zu vernichten oder anderweitig zu verwerten.



ACHTUNG: Kostenpflichtige Reparaturen nehmen wir nur für Elektronik und Motoren vor. Mechanische Reparaturen, besonders bei Hubschraubern und RC-Cars sind extrem aufwendig und müssen deshalb vom Käufer selbst vorgenommen werden.

GARANTIE UND SERVICE KONTAKTINFORMATIONEN

LAND DES KAUF	HORIZON HOBBY	E-MAIL ADRESSE/TELEFON	ADRESSE
Deutschland	Horizon Technischer Service Sales: Horizon Hobby GmbH	service@horizonhobby.de +49 (0) 4121 2655 100	Christian-Junge-Straße 1 25337 Elmshorn, Deutschland

EU KONFORMITÄTSERKLÄRUNG:



Horizon LLC erklärt hiermit, dass dieses Produkt konform zu den essentiellen Anforderungen der R&TTE, EMC, LVD Direktive ist.

Eine Kopie der Konformitätserklärung ist online unter folgender Adresse verfügbar : <http://www.horizonhobby.com/content/support-render-compliance>.



ENTSORGUNG IN DER EUROPÄISCHEN UNION

Dieses Produkt darf nicht über den Hausmüll entsorgt werden. Es ist die Verantwortung des Benutzers, dass Produkt an einer registrierten Sammelstelle für Elektroschrott abzugeben diese Verfahren stellt sicher, dass die Umwelt geschont wird und natürliche Ressourcen nicht über die Gebühr beansprucht werden. Dadurch wird das Wohlergehen der menschlichen Gemeinschaft geschützt. Für weitere Informationen, wo der Elektromüll entsorgt werden kann, können Sie Ihr Stadtbüro oder Ihren lokalen Entsorger kontaktieren.



WWW.LOSI.COM

43514 800-0522

Created 03/15 LOS01004T1/LOS01004T2

©2015 Horizon Hobby, LLC.

Losi, AVC, Active Vehicle Control, 8IGHT, DSM, DSM2, DSMR, Dynamite, Fuze, Tazer, EC3, and the Horizon Hobby logo are trademarks or registered trademarks of Horizon Hobby, LLC.

The Spektrum trademark is used with permission of Bachmann Industries, Inc. All other trademarks, service marks and logos are property of their respective owners. Patents pending.