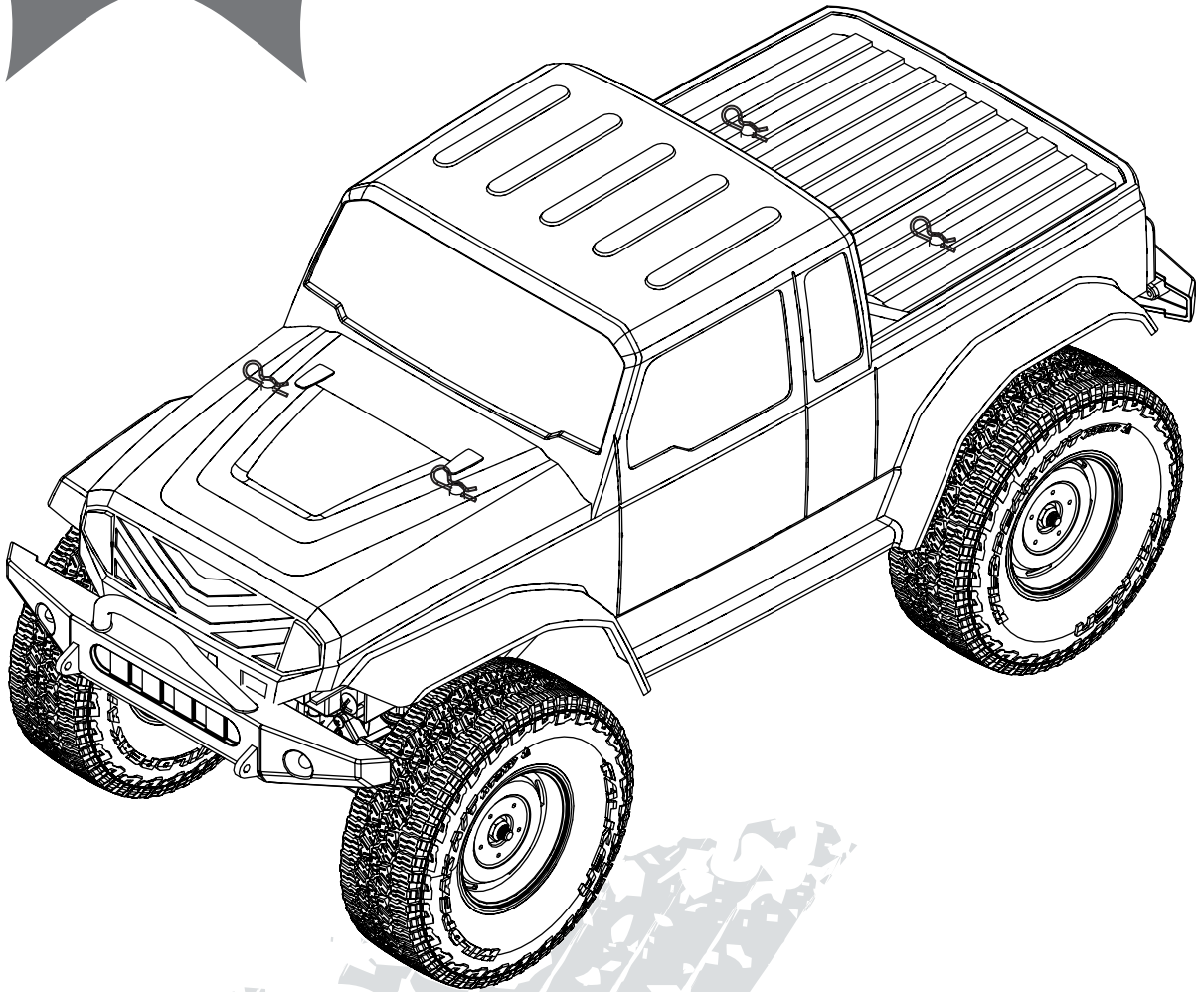




**ECX**<sup>®</sup>



# **BARRAGE**<sup>™</sup>

**1.9 4WD ELECTRIC SCALE CRAWLER RTR**

**ECX01009 | ECX01009I**

**INSTRUCTION MANUAL  
BEDIENUNGSANLEITUNG  
MANUEL D'UTILISATION  
MANUALE DI ISTRUZIONI**

Congratulations on your purchase of the ECX<sup>®</sup> Barrage<sup>™</sup> 1.9 4WD Electric Scaler. This model introduces you to the sport of RC driving.

Herzlichen Glückwunsch zum Kauf des ECX Barrage 1.9 4WD Electric Scaler. Dieses Modell ist der gelungene Einstieg in die Welt des RC Cars Sports.

Nous vous félicitons pour l'achat de l'ECX Barrage 1.9 4WD électrique. Ce modèle vous permettra de découvrir l'univers du RC.

Congratulazioni per l'acquisto dell'ECX Barrage 1.9 4WD Electric Scaler. Questo modello dà accesso al mondo degli automodelli radiocomandati.

## HINWEIS

Alle Anweisungen, Garantien und dazugehörigen Dokumente können ohne Ankündigung von Horizon Hobb, LLC geändert werden. Eine aktuelle Version ersehen Sie bitte im Support Feld unter: <http://www.horizonhobby.com>.

## ERKLÄRUNG DER BEGRIFFE

Begriffe werden in der gesamten Produktliteratur verwendet, um auf unterschiedlich hohe Gefahrenrisiken beim Betrieb dieses Produkts hinzuweisen:

**HINWEIS:** Wenn diese Verfahren nicht korrekt befolgt werden, können sich möglicherweise Sachschäden UND geringe oder keine Gefahr von Verletzungen ergeben.

**ACHTUNG:** Wenn diese Verfahren nicht korrekt befolgt werden, ergeben sich wahrscheinlich Sachschäden UND die Gefahr von schweren Verletzungen.

**WARNUNG:** Wenn diese Verfahren nicht korrekt befolgt werden, ergeben sich wahrscheinlich Sachschäden, Kollateralschäden und schwere Verletzungen ODER mit hoher Wahrscheinlichkeit oberflächliche Verletzungen.



**WARNUNG:** Lesen Sie die GESAMTE Bedienungsanleitung, um sich vor dem Betrieb mit den Produktfunktionen vertraut zu machen. Wird das Produkt nicht korrekt betrieben, kann dies zu Schäden am Produkt oder persönlichem Eigentum führen oder schwere Verletzungen verursachen.

Dies ist ein hochentwickeltes Hobby-Produkt. Es muss mit Vorsicht und gesundem Menschenverstand betrieben werden und benötigt gewisse mechanische Grundfähigkeiten. Wird dieses Produkt nicht auf eine sichere und verantwortungsvolle Weise betrieben, kann dies zu Verletzungen oder Schäden am Produkt oder anderen Sachwerten führen. Verwenden Sie das Produkt nicht mit inkompatiblen Komponenten oder verändern es in jedweder Art ausserhalb der von Horizon Hobby, LLC vorgegebenen Anweisungen. Diese Bedienungsanleitung enthält Anweisungen für Sicherheit, Betrieb und Wartung. Es ist unbedingt notwendig, vor Zusammenbau, Einrichtung oder Verwendung alle Anweisungen und Warnhinweise im Handbuch zu lesen und zu befolgen, damit es bestimmungsgemäß betrieben werden kann und Schäden oder schwere Verletzungen vermieden werden.

## Nicht geeignet für Kinder unter 14 Jahren. Dies ist kein Spielzeug.

### Sicherheitshinweise und Warnungen

Als Nutzer dieses Produktes, sind Sie allein verantwortlich, es in einer Art und Weise zu benutzen, die eine eigene Gefährdung und die anderer oder Beschädigung an anderem Eigentum ausschließt.

Das Modell ist ferngesteuert und anfällig für bestimmte äußere Einflüsse. Diese Einflüsse können zum vorübergehenden Verlust der Steuerfähigkeit führen, so dass es immer sinnvoll ist genügend Sicherheitsabstand in alle Richtungen um das Modell zu haben.

- Fahren Sie das Modell nie mit fast leeren oder schwachen Senderbatterien.
- Betreiben Sie Ihr Modell stets auf offenen Geländen, weit ab von Automobilen, Verkehr und Menschen.
- Fahren Sie Ihr Modell nicht auf der Straße oder belebten Plätzen.
- Beachten Sie vorsichtig alle Hinweise und Warnungen für das Modell und allen dazu gehörigen Equipment.
- Halten Sie alle Chemikalien, Kleinteile und elektrische Bauteile aus der Reichweite von Kindern.

- Lecken Sie niemals an Teilen von Ihrem Modell oder nehmen diese in den Mund, da diese Sie ernsthaft verletzen oder töten können.
- Seien Sie immer aufmerksam wenn Sie Werkzeug oder scharfe Instrumente verwenden.
- Seien Sie bei dem Bau vorsichtig, da einige Teile scharfe Kanten haben könnten.
- Fassen Sie bitte unmittelbar nach dem Betrieb nicht den Motor, Regler oder Akku an, da diese Teile sich sehr erwärmen können und Sie sich bei dem berühren ernsthaft verbrennen können.
- Fassen Sie nicht in drehende oder sich bewegende Teile, da sich ernsthaft dabei verletzen können.
- Schalten Sie immer zuerst den Sender ein, bevor Sie den Empfänger im Fahrzeug einschalten.
- Stellen Sie das Fahrzeug mit den Rädern nicht auf den Boden, wenn Sie die Funktionen überprüfen.

## WASSERFESTES FAHRZEUG MIT SPRITZWASSERGESCHÜTZTER ELEKTRONIK

Ihr neues Horizon Hobby Fahrzeug wurde mit einer Kombination von wasserfesten und spritzwassergeschützten Komponenten ausgestattet, die den Betrieb des Fahrzeuges unter nassen Bedingungen inklusive Pfützen, Bächen, nassem Gras, Schnee oder sogar Regen ermöglichen.

Obwohl das Fahrzeug sehr wasserfest ausgelegt ist, ist es nicht vollständig wasserdicht und sollte NICHT wie ein U-Boot behandelt werden. Etliche in diesem Fahrzeug eingesetzte elektronische Komponenten sind wasserdicht, wie der Fahrtregler und das Servos. Die mechanischen Komponenten sind jedoch nur wasserabstoßend und sollten deshalb nicht untergetaucht werden.

Metallteile, inklusive Lager, Bolzen Schrauben und Muttern wie auch die Kontakte in den elektrischen Kabeln sind für Korrosion anfällig wenn nicht zusätzliche Wartung nach jedem Betrieb in feuchter/nasser Umgebung erfolgt. Um die Langzeitleistung und die Garantie ihres Fahrzeuges zu erhalten müssen Sie die Wartung wie in der Wartungsanleitung nach Fahrten in nasser Umgebung beschrieben durchführen. Sollten Sie diese zusätzliche Wartung nicht ausführen wollen, dürfen Sie ihr Fahrzeug unter diesen Bedingungen nicht betreiben.



**ACHTUNG:** Unaufmerksamkeit während des Betriebes des Produktes in Zusammenhang mit den folgenden Sicherheitshinweisen kann zu Fehlfunktionen und dem Verlust der Garantie führen.

### Allgemeine Sicherheitshinweise

- Bitte lesen Sie sich die Wartungsanleitung nach Fahrten in nasser Umgebung sorgfältig durch und stellen sicher, dass Sie alle Werkzeuge für eine Wartung des Fahrzeuges haben.
- Sie können nicht alle Akkutypen für Fahrten in nasser Umgebung nutzen. Fragen Sie dazu vor dem Einsatz den Hersteller des Akkus. Verwenden Sie keine LiPo Akkus in nasser Umgebung.
- Der enthaltene Sender ist weder wasserabweisend noch wasserdicht. Wenn Sie einen anderen Sender verwenden wollen, prüfen Sie die Anleitung für diesen Sender oder fragen Sie beim Hersteller nach.
- Nehmen Sie niemals den Sender bei Blitzen oder Gewitter in Betrieb.
- Betreiben Sie ihr Fahrzeug nicht an Orten wo es in Kontakt mit Salzwasser oder verschmutzten, belasteten Gewässern kommen kann. Salzwasser ist sehr leitend und stark korrosionsfördernd, sein Sie daher sehr achtsam.
- Schon geringer Wasserkontakt kann den Motor beschädigen wenn er nicht für den Betrieb in Wasser ausgelegt ist. Sollte der Motor nass geworden sein geben Sie etwas Gas bis die meiste Feuchtigkeit vom Motor entfernt ist. Lassen Sie einen nassen Motor auf hoher Geschwindigkeit laufen wird dieses den Motor sehr schnell beschädigen.
- Fahren in nasser Umgebung kann die Lebenszeit des Motors reduzieren, da dieses den Motor stark beansprucht. Verändern Sie die Untersetzung

zu einem kleinerem Ritzel oder größeren Zahnrad. Dieses erhöht das Drehmoment (und verlängert die Motorlebensdauer) bei dem Betrieb in Matsch, tieferen Pfützen oder anderen Bedingungen, die die Last des Motors für einen längeren Zeitraum erhöhen.

### Wartungsanleitung nach Fahrten in nasser Umgebung

- Entfernen Sie die Akkupacks und trocknen die Kontakte. Sollten Sie einen Kompressor oder Druckluft zur Verfügung haben, blasen Sie damit das Wasser aus dem Motorgehäuse.
- Nehmen Sie die Reifen und Felgen vom Fahrzeug ab und spülen vorsichtig Sie mit einem Gartenschlauch ab.

**HINWEIS:** Verwenden Sie keinen Hochdruckreiniger um das Fahrzeug zu reinigen.

- Reinigen Sie das Fahrzeug mit Druckluft aus einem Kompressor oder einer Druckluftflasche und entfernen so das Wasser aus den Spalten und Ecken.
- Sprühen Sie alle Lager, Befestigungen und andere Metallteile mit einem wasserverdrängendem Leichtöl oder Schmiermittel ein. Sprühen Sie nicht den Motor ein.
- Lassen Sie das Fahrzeug vor dem Einlagern vollständig trocknen. Das Abtropfen von Wasser (und Öl) kann durchaus ein paar Stunden dauern.
- Erhöhen Sie die Wartungsintervalle (Demontage, Inspektion und schmieren) von folgenden Komponenten:
  - Vorder- und Hinterachse, Aufnahme und Lager.
  - Alle Antriebswellen Lager, Gehäuse, Getriebe und Differentiale.
  - Motor: reinigen Sie den Motor mit einen Aerosol Reiniger und ölen Sie dann die Lager mit leichtem Motoröl.

## SPEZIFIKATIONEN

### Sender

Frequenz	2,4GHz
Batterien	4 x AA

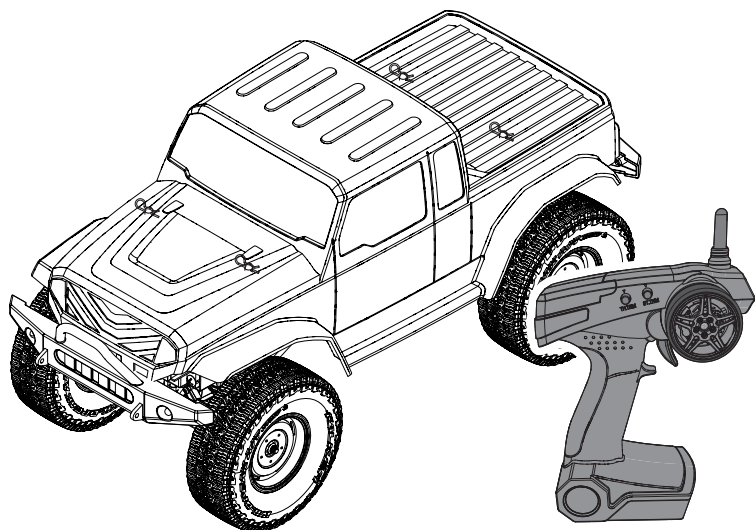
### Servo

Stromversorgung	4,8V-6V
Drehmoment	1,5 kg-cm
Geschwindigkeit	0,15sec/60°
Abmessungen	40 x 20,3 x 38mm

### Elektronischer Fahrtenregler (ESC)

Eingangsspannung	6,0-8,4V
Leistung	Vorwärts 60A ESC
PWM Frequenz	1kHz
BEC Spannung	5V/2 A
Abmessungen	46,5 x 34 x 28,5mm
Gewicht	65 g

## KOMPONENTEN



- ECX Barrage Scaler
- ECX 2.4 GHz 2- kanal Fernsteuerung
- AA (4) Batterien
- 100mAh NimH Netzlader mit EC 3 Anschluss
- Dynamite Speedpack 900m Ah NiMh Akku mit EC 3 Stecker
- Dynamite Tazer 370 Bürstenmotor
- Dynamite 60A WP Vorw./Rückw. Bürstenregler
- ECX 2.4GHz 2-Kanal Empfänger
- Spektrum Digital Servo

## INHALTSVERZEICHNIS

Quick Start.....	15	Wartung .....	19
Vorbereitungen.....	15	Einstellen des zahnflankenspiels .....	19
Laden des fahrakkus .....	15	Elektronischer fahrtenregler (ESC).....	19
Sicherheitshinweise und warnungen zum laden.....	15	Anschlussdiagramm.....	19
Einsetzen des fahrakkus.....	16	Reinigung der stossdämpfer .....	20
Senderkontrollen.....	16	Befestigungen .....	20
Einsetzen der senderbattereien .....	16	Hilfestellung zer problemlösung .....	21
Binden .....	17	Garantie und service informationen .....	22
Wechseln des gasbegrenzers .....	17	Garantie und service kontaktinformationen .....	23
Fertig für den start .....	17	Ersatzteile.....	40-41
Betrieb.....	18	Optionale Teile .....	41
Nach dem fahren.....	18	Explosionszeichnung .....	41-43
Motor pflege.....	18		

## QUICK START

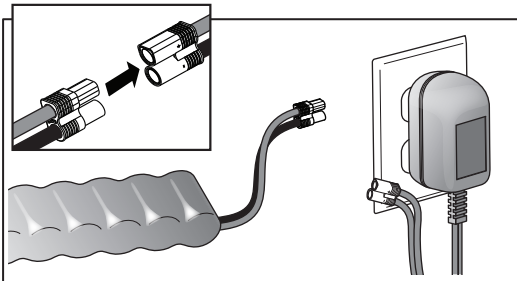
Bitte lesen die gesamte Bedienungsanleitung vollständig um zu verstehen wie das Fahrzeug einzustellen ist und Wartungen durchzuführen sind.

1. Bitte lesen Sie die Sicherheitshinweise in dieser Bedienungsanleitung.
2. Laden Sie den Fahrzeugakku. Lesen Sie die Warnungen zum Akku laden und Anweisungen zum Laden der Akkus.
3. Setzen Sie die AA Batterien in den Sender ein. Verwenden Sie nur Alkaline Batterien oder wiederaufladbare Akkus.
4. Setzen Sie den vollständig geladenen Akku im Fahrzeug ein.
5. Schalten Sie immer erst den Sender und dann das Fahrzeug ein. Warten Sie 5 Sekunden damit sich der Regler initialisieren kann. Beim Ausschalten schalten Sie immer zuerst das Fahrzeug aus und dann den Sender.
6. Überprüfen Sie die Richtung von Lenkung und Gas. Überprüfen Sie ob die Servos in die richtige Richtung arbeiten.
7. Fahren Sie das Fahrzeug.
8. Führen Sie die erforderlichen Wartungsarbeiten durch.

## VORBEREITUNGEN

### LADEN DES FAHRAKKUS

**HINWEIS:** Laden Sie niemals ein Akku im Fahrzeug, da sonst ein Schaden auftreten könnte.



1. Schließen Sie den NiMH-Akku an das Ladegerät an.
2. Schließen Sie das Ladegerät an den Netzstrom an.
3. Laden Sie den NiMH-Akku für 9 Stunden.

### SICHERHEITSHINWEISE UND WARNUNGEN ZUM LADEN



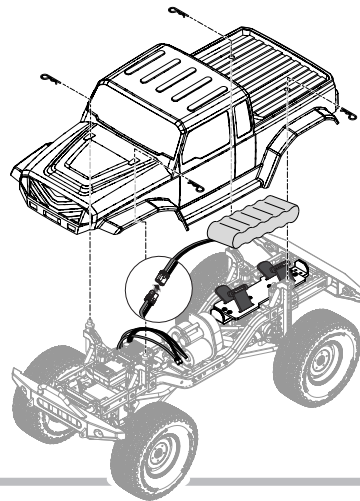
**WARNUNG:** Unaufmerksamkeit während des Betriebes des Produktes in Zusammenhang mit den folgenden Sicherheitshinweisen kann zu Fehlfunktionen, elektrischen Problemen, grosser Hitze, FEUER, Körperverletzung und Sachbeschädigung führen.

- **LASSEN SIE DAS NETZGERÄT, LADEGERÄT UND AKKU NIEMALS UNBEAUFICHTIGT WÄHREND DES BETRIEBES.**
- **LADEN SIE NIEMALS AKKUS ÜBER NACHT.**
- Bitte lesen Sie aufmerksam alle Anleitungen und Sicherheitshinweise vor Benutzung dieses Produktes durch.
- Lassen Sie das Ladegerät und Akku niemals unbeaufsichtigt während des Betriebes.
- Lassen Sie niemals Minderjährige ohne direkte Aufsicht Erwachsener Akkus laden.
- Versuchen Sie niemals tiefentladene oder beschädigte Akkus zu laden.
- Laden Sie keine Akkus dessen Kabel beschädigt oder gekürzt sind.
- Lassen Sie zu keiner Zeit Akkus in Kontakt mit Feuchtigkeit kommen.
- Laden Sie keine Akkus in extrem kalten oder heißen Umgebungen oder in direkter Sonneneinstrahlung (empfohlene Umgebungstemperatur 10° - 26°).
- Laden Sie nur wiederaufladbare Akkus. Das Ladegerät kann keine Batterien wie zum Beispiel Heavy Duty, Alkaline oder Zink- Kohle Batterien laden.
- Schließen Sie immer den roten Pluspol (+) und den schwarzen Minuspol (-) korrekt am Ladegerät an.
- Trennen Sie Akku und Ladegerät immer nach dem Laden und lassen Sie das Ladegerät vor dem nächsten Einsatz abkühlen.
- Überprüfen Sie vor dem Laden immer den Akku.
- Beenden Sie bei Fehlfunktionen sofort alle Prozesse und kontaktieren den technischen Service von Horizon Hobby.
- Stellen Sie sicher, dass Sie Akkus stets nach ihren Spezifikationen entsprechend laden, Sie diese kennen und das Ladegerät dafür geeignet ist.
- Überprüfen Sie konstant die Akkutemperatur während des Ladens.
- Beenden Sie sofort den Ladevorgang wenn das Ladegerät oder der Akku zu heiß zum Anfassen wird oder seine Form verändert.
- Laden Sie immer in gut belüfteten Bereichen.

## EINSETZEN DES FAHRAKKUS

1. Nehmen Sie die Karosserie ab.
2. Setzen Sie den Akku ein.
3. Sichern Sie den Akkupack mit der Klettschleufe.
4. Schließen Sie den Akku an den Regler an.

**⚠ ACHTUNG:** Der falsche / verpolte Anschluss des Akkus wird den Regler und den Akku beschädigen. Schäden die durch Verpolung entstanden sind, sind nicht durch die Garantie gedeckt.



## SENDERKONTROLLEN

### BATTERIEANZEIGE



**Leuchtet Grün und Rot:**  
Batteriespannung ist gut (über 4 Volt).



**Leuchtet Rot:**  
Batteriespannung ist kritisch niedrig (unter 4 Volt). Ersetzen Sie die Batterien.

### DUAL RATE LENKUNG



Stellt den maximalen Gasweg ein

### LENKUNG STEUERRATE



Stellt die Größe des Ruderausschlages ein wenn das Steuerrad nach links oder rechts bewegt wird

### GASTRIMMUNG



Regelt die Neutralstellung des elektrischen Fahrtenreglers

### LENKTRIMMUNG



Justiert die Geradeausfahrt des Bootes ohne Steuereingabe

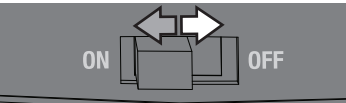
### REVERSESCHALTER



Mit den Reverseschaltern können Sie die Richtung der Lenkung (ST, REV) und Gas (TH, REV) reversieren (umdrehen). Kontrollieren Sie die Funktion mit einem Fernsteuertest.

### EIN/AUS SCHALTER

Schaltet den Sender Ein oder Aus

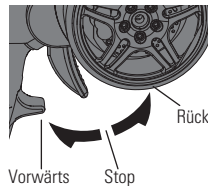


### STEUERRAD



Kontrolliert die Lenkung nach Links oder Rechts

### GASHEBEL

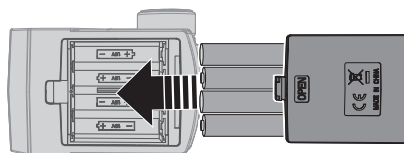


Kontrolliert die Motorleistung für Vorwärts oder Rückwärtsfahrt

## EINSETZEN DER SENDERBATTEREIEN

Für den Betrieb sind 4 AA Batterien erforderlich.

1. Nehmen Sie die Batterieklappe vom Sender ab.
2. Setzen Sie die Batterien wie abgebildet ein.
3. Setzen Sie die Batterieklappe wieder auf.



**⚠ ACHTUNG:** Wenn Sie wiederaufladbare Akkus verwenden dürfen Sie nur diese laden. Das Laden von nicht aufladbaren Batterien könnte diese zur Explosion bringen, was Sach- und Personenschäden zur Folge haben könnte.

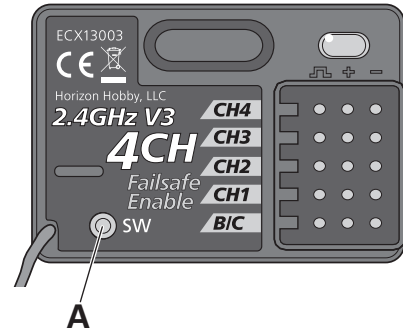
**⚠ ACHTUNG:** Es besteht Explosionsrisiko wenn die Akkus durch einen falschen Typ ersetzt werden. Entsorgen Sie verbrauchte Batterien den Vorschriften entsprechend.

## BINDEN

Der im Lieferumfang enthaltene Sender und Empfänger ist bereits ab Werk gebunden. Sollten Sie die Bindung erneut durchführen wollen, folgen Sie bitte den unten stehenden Anweisungen.

1. Schalten Sie die ESC und den Sender aus.
2. Schließen Sie einen vollständig geladenen Akku an den Fahrtenregler.
3. Schalten Sie den Regler. Die rote LED auf dem Empfänger blinkt.
4. Drücken Sie den Bindebutton **(A)** auf dem Empfänger. Die ROTE LED auf dem Empfänger blinkt schnell.
5. Schalten Sie den Sender ein.
6. Die ROTE LED auf dem Empfänger leuchtet wenn die Fernsteuerung gebunden ist.

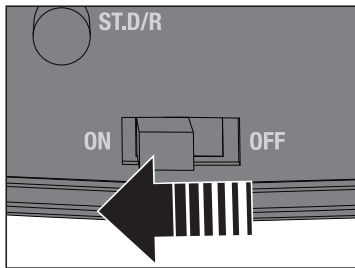
Wenn Sie den Empfänger mit einem anderen Sender nutzen wollen müssen Sie die Bindung erneut durchführen.



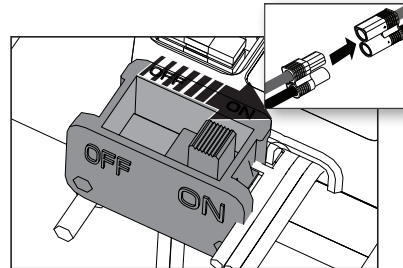
**HINWEIS:** Versuchen Sie nicht den Sender mit dem Empfänger zu binden wenn andere kompatible Sender in einem Umkreis von 120 Metern ebenfalls im Bindemodus sind. Dieses könnte zu ungewollten Bindungen führen.

## FERTIG FÜR DEN START

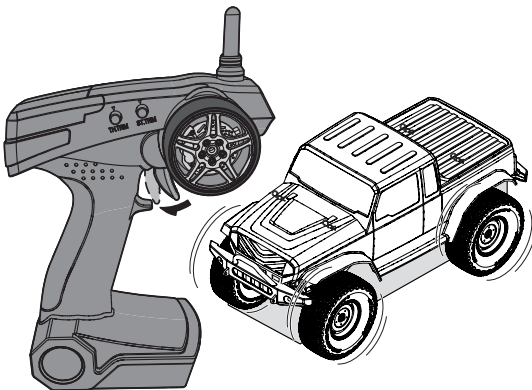
1. Schalten Sie den Sender ein.



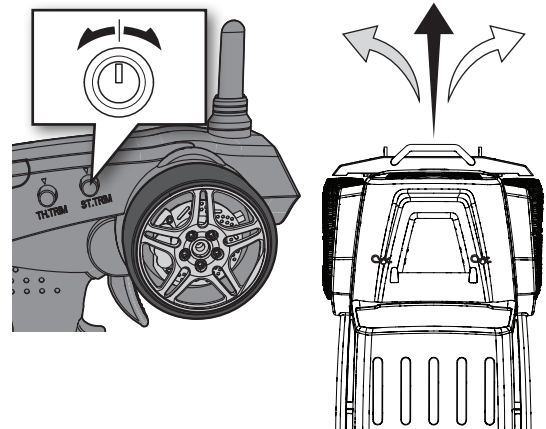
2. Verbinden Sie den Fahrakku mit dem Regler und schalten den Regler ein.



3. Testen Sie die Funktionen, halten Sie dabei die Räder frei.



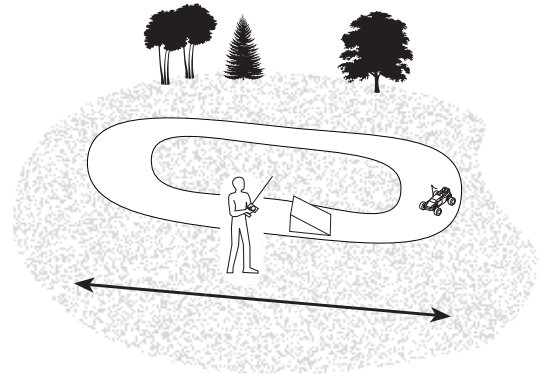
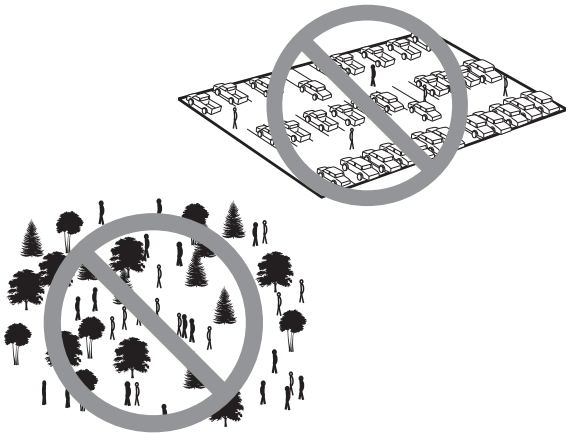
4. Fahren Sie langsam los. Stellen Sie den Geradeauslauf falls notwendig mit der Trimmung ein.



**WICHTIG:** Fahren Sie den Motor mit der ersten Akkuladung auf einer ebenen Oberfläche sanft ein. Das richtige Einfahren erhöht die Lebenszeit und Leistung des Motors.

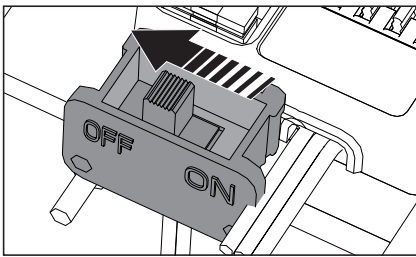
## BETRIEB

- Schalten Sie **IMMER** zuerst den Sender ein, bevor Sie den Empfänger einschalten. Schalten Sie **IMMER** zuerst den Empfänger aus, bevor Sie den Sender ausschalten.
- Fahren Sie das Auto **IMMER** auf weiten offenen Flächen. Der Betrieb auf kleinen Flächen oder in Räumen mit niedriger Geschwindigkeit kann zu Hitzeentwicklung im Fahrtenregler führen. Eine Überhitzung kann das Fahrzeug beschädigen und zum Ausfall führen.

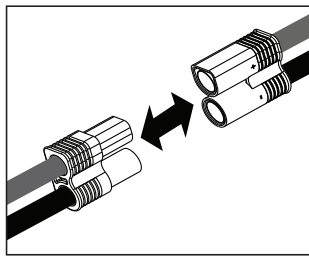


## NACH DEM FAHREN

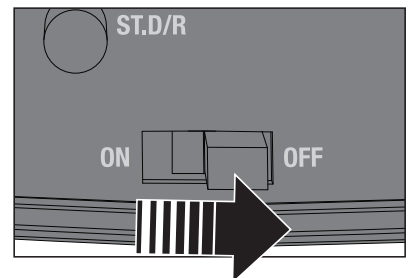
1. Schalten Sie den Regler (ESC) aus.



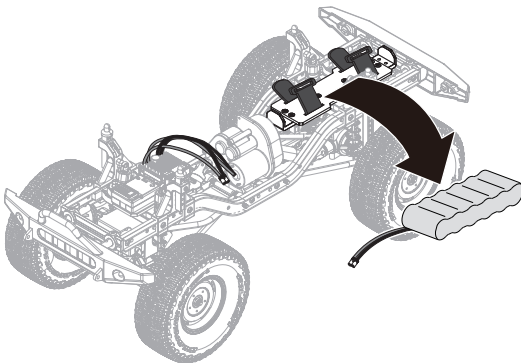
2. Trennen Sie den Akku vom Regler.



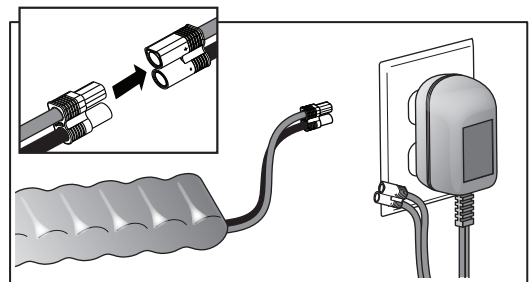
3. Schalten Sie den Sender aus.



4. Entnehmen Sie den Akku aus dem Fahrzeug.



5. Laden Sie den Akku auf.



## MOTOR PFLEGE

- Fahren Sie die Motorbürsten vorsichtig auf einer ebenen Fläche mit der ersten Akkuladung ein. **Folgen Sie nicht dieser Anweisung können Sie damit die Lebenszeit und Leistung des Motors erheblich verringern.**
- Verlängern Sie die Lebensdauer Ihres Motors in dem Sie Überhitzung vermeiden. Vermeiden Sie andauernde Turns, häufige Stops und Starts, das drücken von Gegenständen, Fahren im tiefen Sand oder hohen Gras oder das dauernde Bergauf fahren. **Lassen Sie den Motor vollständig abkühlen bevor Sie das Fahrzeug fahren.**
- Der Fahrtenregler ist mit einem Überhitzungsschutz versehen, dieser vermeidet jedoch nicht ein blockieren des Motors.

## WARTUNG

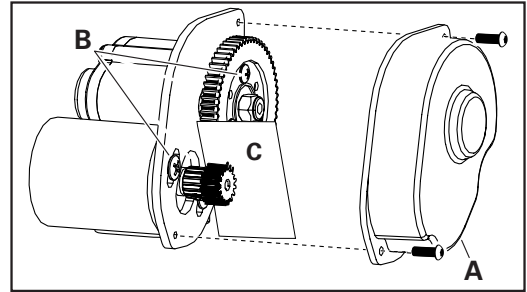
### EINSTELLEN DES ZAHNFLANKENSPIELS

Das Zahnflankenspiel ist ab Werk eingestellt und braucht nur dann neu eingestellt werden, wenn Sie den Motor oder das Getriebe wechseln.

Für diese Einstellung nehmen Sie bitte die Getriebeabdeckung (A) ab.

Ein vernünftige Einstellung des Zahnflankenspiels ist für die Leistung des Fahrzeuges sehr wichtig. Ist das Spiel zu groß, kann das Getriebezahnrad das Motorritzel beschädigen. Ist das Spiel zu klein, kann dieses zu reduzierter Geschwindigkeit und einer Überhitzung des Reglers führen. Folgen Sie diesen einfachen Schritten um das Zahnflankenspiel einzustellen:

1. Lösen Sie die beiden Motorschrauben (B).
2. Stecken Sie einen schmalen Streifen Papier (C) zwischen Zahnrad und Ritzel.
3. Drücken Sie die beiden Zahnräder zusammen, während Sie die zwei Motorschrauben wieder fest ziehen.
4. Ziehen Sie das Papier heraus, die Zahnräder sollten sich dabei ein Stück bewegen.
5. Setzen Sie die Getriebeabdeckung wieder auf.



### ELEKTRONISCHER FAHRTENREGLER

#### Anschluss

1. Schließen Sie das rote Reglerkabel (+) an das rote (+) Motorkabel an.
2. Schließen Sie das schwarze Reglerkabel (-) an das schwarze (-) Motorkabel an.

**HINWEIS:** Trennen Sie stets den Akku vom Regler wenn Sie mit dem Fahren/Betrieb fertig sind. Der Reglerschalter schaltet nur die Stromversorgung zum Empfänger und den Servos. Bleibt der Akku angeschlossen wird Ruhestrom verbraucht, so dass dieses zu einer möglichen Beschädigung des Akkus durch Tiefentladung führen kann.

#### Kalibrieren

Stellen Sie die korrekte Funktion des Reglers durch die Kalibrierung mit dem Sender sicher.

1. Schalten Sie den Regler (ESC) aus (OFF).
2. Versichern Sie sich, dass der Sender eingeschaltet ist, das Gas nicht reversioniert ist, die Gastrimmung auf neutral und der Gasweg auf 100% steht.
3. Lassen sie das Gas auf neutral und schalten den Regler (ESC) ein (ON).
4. Der Regler kalibriert nach drei Sekunden automatisch den Gasbereich.
5. Ist der Regler betriebsbereit ertönt ein langer Piepton.

#### Programmieren

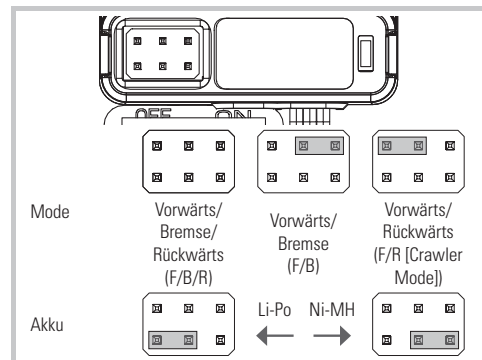
Der Regler wird mit zwei Steckbrücken (Jumpern) in dem Mode: Vorwärts/ Bremse/Rückwärts und der Akkuauswahl (BATT) NiMH geliefert.

Um den Mode auf F/B/R (Vorwärts/Bremse/Rückwärts) oder F/R (Vorwärts / Rückwärts) zu ändern oder den Akkutyp auf LiPo zu wechseln gehen Sie wie folgt vor:

1. Schalten Sie den Regler aus (OFF).
2. Ziehen Sie den Jumper und setzen ihn auf den gewünschten Port.
3. Schalten Sie den Regler ein (ON).

Sollte der Jumper verloren gehen oder nicht eingesteckt sein, steht der Regler auf dem Mode: F/B/R und Batt: Li-Po.

**! WARNUNG:** Stecken Sie keine Bindestecker oder Empfängerkabel in den Programmieranschluss. Dieses könnte den Regler und/ oder die Komponenten beschädigen.





## HILFESTELLUNG ZUR PROBLEMLÖSUNG

Problem	Mögliche Ursache	Lösung
Kurze Fahrzeit	Akku beschädigt/nicht geladen	Überprüfen Sie den Akku
	Motor verschmutzt	Überprüfen/Reinigen
Fahrzeug schwergängig/ langsam	Motor verdreht	Überprüfen/Reinigen
	Faden/Band im Antriebsstrang	Reinigen/Einstellen
	Fahrakku nicht geladen	Ersetzen/Laden
Kontrollen laufen verkehrt herum	ST. REV oder TH. REV verstellt	Wechseln Sie die Schalter Position
Motor/Regler überhitzt	Falsche Übersetzung gewählt	Montieren Sie am Motor ein kleineres Ritzel
Fahrzeug fährt nicht	Senderbatterien leer	Ersetzen Sie die Batterien/laden Sie die Akkus
	Sender ausgeschaltet	Einschalten
	Empfänger/Regler ausgeschaltet	Einschalten
	Fahrakku nicht geladen	Ersetzen/Laden
	Die Drehregler der Dual Rate und Gaseinstellung sind auf Null gedreht	Justieren Sie die Dual Rate Einstellung der Lenkung und vom Gas auf 10
Geringe Reichweite	Senderbatterien leer	Ersetzen/Laden
	Empfänger Antenne beschädigt	Prüfen/Reparieren/Ersetzen
System will sich nicht verbinden	Sender und Empfänger stehen zu nah zusammen	Entfernen Sie den Sender 1 – 3 Meter vom Empfänger
	Sender und Empfänger sind zu nah an metallischen Objekten (Fahrzeugen etc.)	Entfernen Sie sich von metallischen Objekten (Fahrzeuge etc.)
	Gastrimmung an der Fernsteuerung aus der Mitte	Stellen Sie die Gastrimmung an der Fernsteuerung auf Null. Schalten Sie den Sender und das Fahrzeug aus und wieder an
	Sender versehentlich in den Binde Mode gebracht, dass Empfänger nicht mehr gebunden ist	Binden Sie Sender und Empfänger neu
Der Empfänger geht nach kurzer Entfernung in den Failsafe Mode	Prüfen Sie ob die Empfängerantenne nicht gekürzt oder beschädigt ist	Stellen Sie sicher, dass sich die Antenne im Antennenröhrchen befindet Kontaktieren Sie den Service von Horizon Hobby
Der Empfänger stellt den Betrieb ein	Niedrige Akkuspannung	Laden Sie den Akku komplett auf
	Lose oder beschädigte Kabel oder Verbinder	Überprüfen Sie alle Kabel und Verbinder zwischen Akku und Empfänger. Reparieren oder ersetzen Sie Kabel oder Verbinder
Sender und Empfänger sind nicht gebunden	Sender wurde versehentlich in den Bindemode gebracht, es besteht keine Bindung mehr zum Empfänger	Binden Sie den Sender zum Empfänger
Fahrzeug fährt ohne Steuereingabe des Nutzers vorwärts oder rückwärts	Gastrimmung auf dem Sender ist nicht zentriert	Justieren Sie die Gastrimmung auf die Neutralposition
Fahrzeug fährt nicht geradeaus	Lenktrimmung auf der Fernsteuerung nicht zentriert	Justieren Sie die Lenktrimmung so dass das Fahrzeug geradeaus fährt
Keine oder wenig Lenkfunktion	Dual Rate Einstellung der Lenkung nicht korrekt eingestellt	Justieren Sie die Dual Rate Einstellung am Sender auf den gewünschten Wert
	Servo defekt	Kontaktieren Sie den technischen Service von Horizon Hobby
Keine oder wenig Gasfunktion	Dual Rate Einstellung vom Gas nicht korrekt eingestellt	Justieren Sie die Dual Rate Einstellung am Sender auf den gewünschten Wert
	Regler defekt	Kontaktieren Sie den technischen Service von Horizon Hobby
	Motor defekt	Kontaktieren Sie den technischen Service von Horizon Hobby
Klickendes Geräusch im Antriebsstrang	Schmutz oder Steinchen im Stirnrad	Nehmen Sie zur Überprüfung die Getriebeabdeckung ab. Ersetzen Sie falls notwendig
	Motor hat sich vom Stirnrad weg bewegt	Stellen Sie das Zahnflankenspiel ein

## GARANTIE UND SERVICE INFORMATIONEN

### Warnung

Ein ferngesteuertes Modell ist kein Spielzeug. Es kann, wenn es falsch eingesetzt wird, zu erheblichen Verletzungen bei Lebewesen und Beschädigungen an Sachgütern führen. Betreiben Sie Ihr RC-Modell nur auf freien Plätzen und beachten Sie alle Hinweise der Bedienungsanleitung des Modells wie auch der Fernsteuerung.

### Garantiezeitraum

Exklusive Garantie Horizon Hobby LLC (Horizon) garantiert, dass dasgekaufte Produkt frei von Material- und Montagefehlern ist. Der Garantiezeitraum entspricht den gesetzlichen Bestimmungen des Landes, in dem das Produkt erworben wurde. In Deutschland beträgt der Garantiezeitraum 6 Monate und der Gewährleistungszeitraum 18 Monate nach dem Garantiezeitraum.

### Einschränkungen der Garantie

(a) Die Garantie wird nur dem Erstkäufer (Käufer) gewährt und kann nicht übertragen werden. Der Anspruch des Käufers besteht in der Reparatur oder dem Tausch im Rahmen dieser Garantie. Die Garantie erstreckt sich ausschließlich auf Produkte, die bei einem autorisierten Horizon Händler erworben wurden. Verkäufe an Dritte werden von dieser Garantie nicht gedeckt. Garantieansprüche werden nur angenommen, wenn ein gültiger Kaufnachweis erbracht wird. Horizon behält sich das Recht vor, diese Garantiebestimmungen ohne Ankündigung zu ändern oder modifizieren und widerruft dann bestehende Garantiebestimmungen.

(b) Horizon übernimmt keine Garantie für die Verkaufbarkeit des Produktes, die Fähigkeiten und die Fitness des Verbrauchers für einen bestimmten Einsatzzweck des Produktes. Der Käufer allein ist dafür verantwortlich, zu prüfen, ob das Produkt seinen Fähigkeiten und dem vorgesehenen Einsatzzweck entspricht.

(c) Ansprüche des Käufers – Es liegt ausschließlich im Ermessen von Horizon, ob das Produkt, bei dem ein Garantiefall festgestellt wurde, repariert oder ausgetauscht wird. Dies sind die exklusiven Ansprüche des Käufers, wenn ein Defekt festgestellt wird.

Horizon behält sich vor, alle eingesetzten Komponenten zu prüfen, die in den Garantiefall einbezogen werden können. Die Entscheidung zur Reparatur oder zum Austausch liegt nur bei Horizon. Die Garantie schließt kosmetische Defekte oder Defekte, hervorgerufen durch höhere Gewalt, falsche Behandlung des Produktes, falscher Einsatz des Produktes, kommerziellen Einsatz oder Modifikationen irgendwelcher Art aus.

Die Garantie schließt Schäden, die durch falschen Einbau, falsche Handhabung, Unfälle, Betrieb, Service oder Reparaturversuche, die nicht von Horizon ausgeführt wurden aus.

Ausgeschlossen sind auch Fälle die bedingt durch (vii) eine Nutzung sind, die gegen geltendes Recht, Gesetze oder Regularien verstoßen haben. Rücksendungen durch den Käufer direkt an Horizon oder eine seiner Landesvertretung bedürfen der Schriftform.

### Schadensbeschränkung

Horizon ist nicht für direkte oder indirekte Folgeschäden, Einkommensausfälle oder kommerzielle Verluste, die in irgendeinem Zusammenhang mit dem Produkt stehen verantwortlich, unabhängig ab ein Anspruch im Zusammenhang mit einem Vertrag, der Garantie oder der Gewährleistung erhoben werden. Horizon wird darüber hinaus keine Ansprüche aus einem Garantiefall akzeptieren, die über den individuellen Wert des Produktes hinaus gehen. Horizon hat keinen Einfluss auf den Einbau, die Verwendung oder die Wartung des Produktes oder etwaiger Produktkombinationen, die vom Käufer gewählt werden. Horizon übernimmt keine Garantie und akzeptiert keine Ansprüche für in der Folge auftretende Verletzungen oder Beschädigungen. Mit der Verwendung und dem Einbau des Produktes akzeptiert der Käufer alle aufgeführten Garantiebestimmungen ohne Einschränkungen und Vorbehalte.

Wenn Sie als Käufer nicht bereit sind, diese Bestimmungen im Zusammenhang mit der Benutzung des Produktes zu akzeptieren, werden

Sie gebeten, das Produkt in unbenutztem Zustand in der Originalverpackung vollständig bei dem Verkäufer zurückzugeben.

### Sicherheitshinweise

Dieses ist ein hochwertiges Hobby Produkt und kein Spielzeug. Es muss mit Vorsicht und Umsicht eingesetzt werden und erfordert einige mechanische wie auch mentale Fähigkeiten. Ein Versagen, das Produkt sicher und umsichtig zu betreiben kann zu Verletzungen von Lebewesen und Sachbeschädigungen erheblichen Ausmaßes führen. Dieses Produkt ist nicht für den Gebrauch durch Kinder ohne die Aufsicht eines Erziehungsberechtigten vorgesehen. Die Anleitung enthält Sicherheitshinweise und Vorschriften sowie Hinweise für die Wartung und den Betrieb des Produktes. Es ist unabdingbar, diese Hinweise vor der ersten Inbetriebnahme zu lesen und zu verstehen. Nur so kann der falsche Umgang verhindert und Unfälle mit Verletzungen und Beschädigungen vermieden werden.

### Fragen, Hilfe und Reparaturen

Ihr lokaler Fachhändler und die Verkaufsstelle können eine Garantiebeurteilung ohne Rücksprache mit Horizon nicht durchführen. Dies gilt auch für Garantiereparaturen. Deshalb kontaktieren Sie in einem solchen Fall den Händler, der sich mit Horizon kurz schließen wird, um eine sachgerechte Entscheidung zu fällen, die Ihnen schnellst möglich hilft.

### Wartung und Reparatur

Muss Ihr Produkt gewartet oder repariert werden, wenden Sie sich entweder an Ihren Fachhändler oder direkt an Horizon.

Rücksendungen / Reparaturen werden nur mit einer von Horizon vergebenen RMA Nummer bearbeitet. Diese Nummer erhalten Sie oder ihr Fachhändler vom technischen Service. Mehr Informationen dazu erhalten Sie im Serviceportal unter [www.Horizonhobby.de](http://www.Horizonhobby.de) oder telefonisch bei dem technischen Service von Horizon.

Packen Sie das Produkt sorgfältig ein. Beachten Sie, dass der Originalkarton in der Regel nicht ausreicht, um beim Versand nicht beschädigt zu werden. Verwenden Sie einen Paketdienstleister mit einer Tracking Funktion und Versicherung, da Horizon bis zur Annahme keine Verantwortung für den Versand des Produktes übernimmt. Bitte legen Sie dem Produkt einen Kaufbeleg bei, sowie eine ausführliche Fehlerbeschreibung und eine Liste aller eingesendeten Einzelkomponenten. Weiterhin benötigen wir die vollständige Adresse, eine Telefonnummer für Rückfragen, sowie eine Email Adresse.

### Garantie und Reparaturen

Garantieanfragen werden nur bearbeitet, wenn ein Originalkaufbeleg von einem autorisierten Fachhändler beiliegt, aus dem der Käufer und das Kaufdatum hervorgeht. Sollte sich ein Garantiefall bestätigen wird das Produkt repariert oder ersetzt. Diese Entscheidung obliegt einzig Horizon Hobby.

### Kostenpflichtige Reparaturen

Liegt eine kostenpflichtige Reparatur vor, erstellen wir einen Kostenvoranschlag, den wir Ihrem Händler übermitteln. Die Reparatur wird erst vorgenommen, wenn wir die Freigabe des Händlers erhalten. Der Preis für die Reparatur ist bei Ihrem Händler zu entrichten. Bei kostenpflichtigen Reparaturen werden mindestens 30 Minuten Werkstattzeit und die Rückversandkosten in Rechnung gestellt. Sollten wir nach 90 Tagen keine Einverständniserklärung zur Reparatur vorliegen haben, behalten wir uns vor, das Produkt zu vernichten oder anderweitig zu verwerten.

**ACHTUNG:** Kostenpflichtige Reparaturen nehmen wir nur für Elektronik und Motoren vor. Mechanische Reparaturen, besonders bei Hubschraubern und RC-Cars sind extrem aufwendig und müssen deshalb vom Käufer selbst –vorgenommen werden.

## GARANTIE UND SERVICE KONTAKTINFORMATIONEN

Land des Kauf	Horizon Hobby	Telefon/E-mail Adresse	Adresse
EU	Horizon Technischer Service Sales: Horizon Hobby GmbH	service@horizonhobby.eu +49 (0) 4121 2655 100	Hanskampring 9 D 22885 Barsbüttel, Germany

**HORIZON**  
H B B Y - GmbH

**CE EU Konformitätserklärung:** Horizon LLC erklärt hiermit, dass dieses Produkt konform zu den essentiellen Anforderungen der R&TTE, EMC, und LVD Direktive.

Eine Kopie der Konformitätserklärung ist online unter folgender Adresse verfügbar : <http://www.horizonhobby.com/content/support-render-compliance>.



### Anweisungen zur Entsorgung von Elektro- und Elektronik-Altgeräten für Benutzer in der Europäischen Union

Dieses Produkt darf nicht zusammen mit anderem Abfall entsorgt werden. Stattdessen ist der Benutzer dafür verantwortlich, unbrauchbare Geräte durch Abgabe bei einer speziellen Sammelstelle für das Recycling von unbrauchbaren elektrischen und elektronischen Geräten zu entsorgen. Die separate Sammlung und das Recycling von unbrauchbaren Geräten zum Zeitpunkt der Entsorgung hilft, natürliche Ressourcen zu bewahren und sicherzustellen, dass Geräte auf eine Weise wiederverwertet werden, bei der die menschliche Gesundheit und die Umwelt geschützt werden. Weitere Informationen dazu, wo Sie unbrauchbare Geräte zum Recycling abgeben können, erhalten Sie bei lokalen Ämtern, bei der Müllabfuhr für Haushaltsmüll sowie dort, wo Sie das Produkt gekauft haben.

## Replacement Parts / Ersatzteile / Pièces de rechange / Pezzi di ricambio

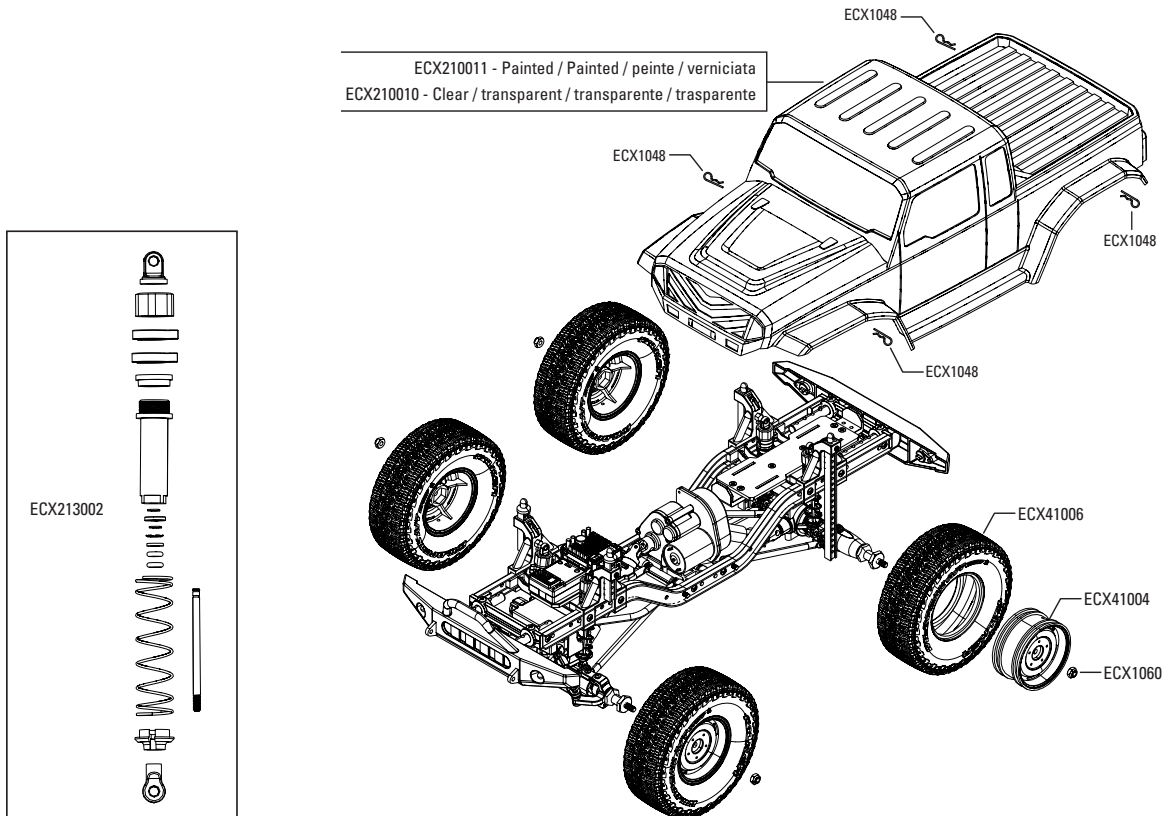
Part #	Description	Beschreibung	Description	Descrizione
DYNS1209	Tazer 370 motor	Motor: Tazer 370	Moteur: Tazer 370	Motore: Tazer 370
DYNS2210	WP 60A Bürstenregler Vorwärts/rückwärts	WP 60A FWD/REV Brushed ESC	WP 60A Contrôleur à balais avant/arrière	WP 60A ESC con spazzole avanti/indietro
ECX1015	5x10x4mm Ball Bearing (8)	Kugellager 5x10x4mm (8)	Roulements 5x10x4mm (8)	Cuscinetto a sfere 5x10x4mm (8)
ECX13002	2.4GHz Surface TX, 2-CH, V3	2.4GHz 2 Kanal Sender V3	2.4GHz Emetteur 2 voies, V3	2-Ch trasmettitore, V3
ECX13003	2.4GHz RX Waterproof, 2-Channel V3	2.4GHz 2 Kanal Empfänger wasserfesten V3	2.4GHz Récepteur étanche 2 voies V3	2.4GHz ricevitore impermeabile 2Ch, V3
ECX210011	Body Set, Painted: 1.9 Barrage	Karosserie lackiert: 1.9 Barrage	1.9 Barrage Carrosserie peinte	Carrozzeria, verniciata: 1.9 Barrage
ECX211009	Servo Mount: 1/18 4WD Temper	Servohalter: 1/18 4WD Temper	1/18 4WD Temper: Support de servo	Supporto servo: 1/18 4WD Temper
ECX211014	Front/Rear Bumper Set: 1.9 Barrage	Stoßfänger Vorne/Hinten: 1.9 Barrage	1.9 Barrage: Set de pare-choc Av/Arr	Set paraurti ant/post: 1.9 Barrage
ECX211015	Bumper Mount: 1.9 Barrage	Stoßfängerhalter: 1.9 Barrage	1.9 Barrage: Support de pare-choc	Supporto paraurti: 1.9 Barrage
ECX211016	Chassis Set: 1.9 Barrage	Chassis: 1.9 Barrage	1.9 Barrage: Châssis	Set telaio: 1.9 Barrage
ECX211017	Skid Plate: 1.9 Barrage	Unterfahrschutz: 1.9 Barrage	1.9 Barrage: Plaques de protection	Piastra di protezione: 1.9 Barrage
ECX211018	Shock Tower: 1.9 Barrage	Dämpferbrücke: 1.9 Barrage	1.9 Barrage: Support d'amortisseurs	Torre ammortizz.: 1.9 Barrage
ECX211019	Body Post: 1.9 Barrage	Karosseriehalter: 1.9 Barrage	1.9 Barrage: Supports de carrosserie	Supporti carrozzeria: 1.9 Barrage
ECX211020	Chassis Brace (2): 1.9 Barrage	Chassishalter (2): 1.9 Barrage	1.9 Barrage: Renforts de châssis (2)	Rinforzo telaio (2): 1.9 Barrage
ECX211021	ESC & Battery Tray: 1.9 Barrage	Regler und akkuhalter: 1.9 Barrage	1.9 Barrage: Support de batterie et contrôleur	Supporto batteria e ESC: 1.9 Barrage
ECX212009	Spool 38T: 1/18 4WD Temper	Spool 38T: 1/18 4WD Temper	1/18 4WD Temper: Spool 38T	Corona 38T: 1/18 4WD Temper
ECX212010	Axle Pinion Gear 14T: 1/18 4WD Temper	Ritzel 14T: 1/18 4WD Temper	1/18 4WD Temper: Pignon 14T	Pignone 14T: 1/18 4WD Temper
ECX212012	Transmission Assembled: 1/18 4WD Temper	Abtrieb montiert: 1/18 4WD Temper	1/18 4WD Temper: Transmission assemblés	Trasmissione montati: 1/18 4WD Temper
ECX212018	Spur Gear 48P 60T(1): 1/18 4WD Temper	Hauptzahnrad 48P 60T(1): 1/18 4WD Temper	1/18 4WD Temper: Couronne 48P 60T(1)	Corona 48P 60T(1): 1/18 4WD Temper
ECX212019	Pinion Gear, 48P 16T: 1.9 Barrage	Ritzel, 48P 16T: 1.9 Barrage	1.9 Barrage: Pignon, 48P 16T	Pignone, 48P 16T: 1.9 Barrage
ECX212020	Transmission Outdrive: 1.9 Barrage	Antriebsklauen: 1.9 Barrage	1.9 Barrage: Noix de sortie de transmission	Bicchierini trasmissione: 1.9 Barrage
ECX212021	Driveshaft (2): 1.9 Barrage	Antriebswelle (2): 1.9 Barrage	1.9 Barrage: Cardan (2)	Albero trasmissione (2): 1.9 Barrage
ECX212022	Rear Hub (2): 1.9 Barrage	Radträger Hinten (2): 1.9 Barrage	1.9 Barrage: Fusée arrière (2)	Mozzo posteriore (2): 1.9 Barrage
ECX212023	Rear Axle (2): 1.9 Barrage	Radachse hinten (2): 1.9 Barrage	1.9 Barrage: Axe de roue arrière (2)	Mozzi ruota posteriori (2): 1.9 Barrage
ECX212024	12mm Hex, Wide: 1.9 Barrage	12mm verhexen, breit: 1.9 Barrage	1.9 Barrage: Hexagone 12mm, large	Trascinatoro 12 mm, largo: 1.9 Barrage
ECX212025	Front CV Shaft, Set (2): 1.9 Barrage	CV Wellen Set Vorne (2): 1.9 Barrage	1.9 Barrage: Set de cardans CVD avant (2)	Set alberi CV anteriore (2): 1.9 Barrage
ECX212026	Front/Rear Diff Case V2: 1.9 Barrage	Diffgehäuse Vorne/Hinten V2: 1.9 Barrage	1.9 Barrage: Boitiers de différentiel Av/Arr V2	Scatola differenziale ant/post V2: 1.9 Barrage
ECX212027	Steering Spindle V2: 1.9 Barrage	Lenkspindel V2: 1.9 Barrage	1.9 Barrage: Set de fusées V2	Fusello sterzo V2: 1.9 Barrage
ECX212028	Front/Rear Hub Set, V2: 1.9 Barrage	Träger Set Vorne/Hinten, V2: 1.9 Barrage	1.9 Barrage: Set d'étriers Av/Arr, V2	Set hub ant/post, V2: 1.9 Barrage
ECX213002	F/R Shocks Assembled (2): 1.9 Barrage	Dämpfer montiert Vorne/Hinten (2): 1.9 Barrage	1.9 Barrage: Amortisseurs Av/Arr assemblés (2)	Ammortizzatori montati ant/post (2): 1.9 Barrage
ECX214010	Molded Link (2): 1/18 4WD Temper	Anlenkungen welle (2): 1/18 4WD Temper	Biellette moulé (2): 1/18 4WD Temper	Collegamento stampato (2): 1/18 4WD Temper
ECX214011	Servo Linkage (2): 1.9 Barrage	Servoarm (2): 1.9 Barrage	1.9 Barrage - Biellette (2)	Collegamento servo (2): 1.9 Barrage

## Replacement Parts / Ersatzteile / Pièces de rechange / Pezzi di ricambio

Part #	Description	Beschreibung	Description	Descrizione
ECX214012	Lower Link (2): 1.9 Barrage	Unterlenker (2): 1.9 Barrage	1.9 Barrage: Tirant inférieur (2)	Collegamento inferiore (2): 1.9 Barrage
ECX214013	Upper Link (2): 1.9 Barrage	Oberlenker (2): 1.9 Barrage	1.9 Barrage: Tirant supérieur (2)	Collegamento superiore (2): 1.9 Barrage
ECX217001	Spindle/Hub Bearing Set: 1/18 4WD All	ECX Spindelset/Lagerset: 1/18 4WD All	1/18 4WD - Set de roulements de fusées	Set supporto fusello/hub: 1/18 4WD All
ECX41004	1.9 Wheel Black (2): 1.9 Barrage	1.9 radkranz schwarz (2): 1.9 Barrage	1.9 Barrage - Jante 1,9 noire (2)	Ruota (2) 1.9 nera: 1.9 Barrage
ECX41006	1.9 Falken Wildpeak AT3 W Tire (2)	Reifen 1.9 Falken Wildpeak AT3 W (2)	Pneu 1.9 Falken Wildpeak AT3 W (2)	Pneumatico 1.9 Falken Widepeak AT3 W (2)
SPMS602	SCT2 Digital Servo	SCT2 Digital Servo	Servo digital SCT2	SCT2 Digital Servo

## Optional Parts / Optionale Teile / Liste des options / Elenco parti opzionali

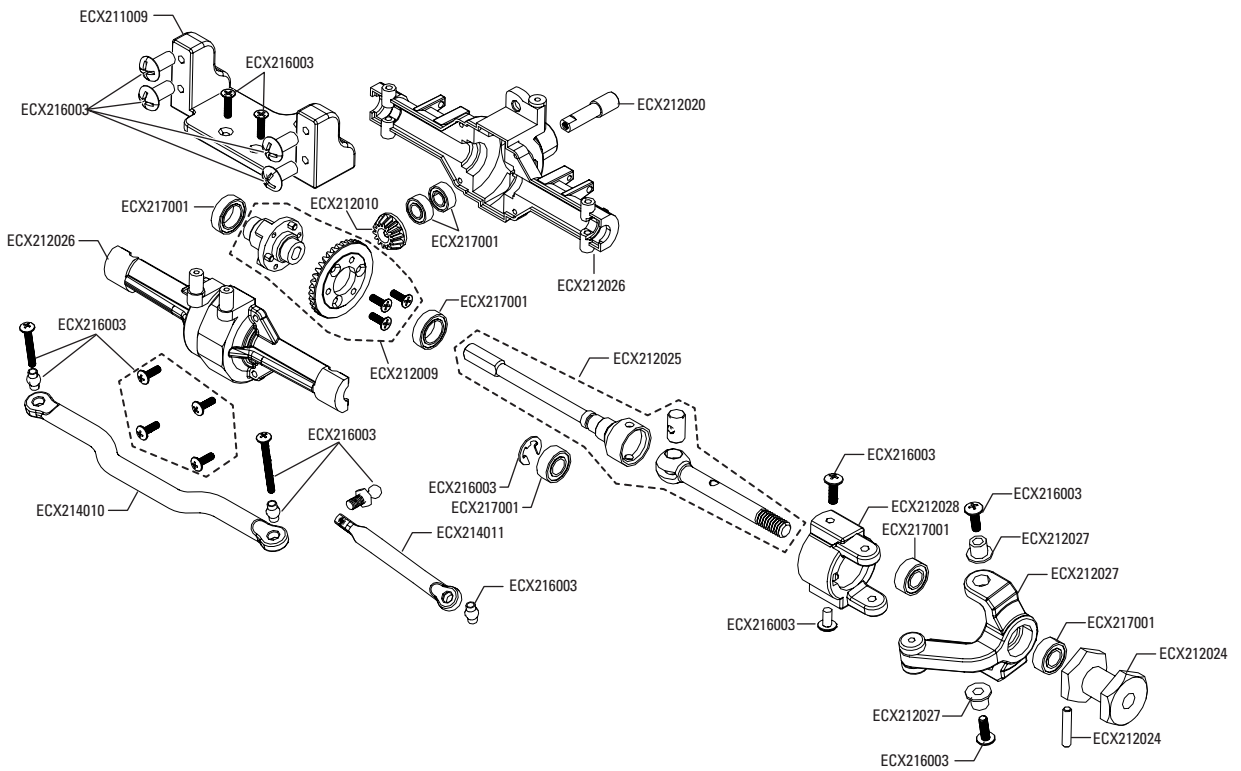
Part #	Description	Beschreibung	Description	Descrizione
DYN1471	7.2V 1750mAh NiMH 6C Flat Battery, EC3: Minis	Flache Akkus Ni-MH 7,2V 1750mA, EC3: Mini 1/18	Mini 1/18: Batterie plate Ni-MH 7,2V 1750mA, prise EC3	Batteria piatta 6C NiMH 1750 mAh 7,2 V, EC3: Minis
DYN1473	7.2V 1200mAh Ni-MH Battery, Long w/EC3: Minis	Lange Akkus Ni-MH 7,2V 1750mA, EC3: Mini 1/18	Mini 1/18: Batterie longue Ni-MH 7,2V 1200mA, prise EC3	Batteria lunga NiMH 1200 mAh 7,2 V c/EC3: Minis
DYNC2000CA	Prophet Sport NiMH 35W AC Charger	Prophet Sport NiMH 35W AC-Ladegerät	Chargeur Prophet Sport AC Ni-MH 35W	Caricabatteria AC Prophet Sport NiMH 35 W
ECX210010	Body Set, Clear: 1.9 Barrage	Body Set, transparent: 1.9 Barrage	1.9 Barrage: Carrosserie, transparente	Carrozzeria trasparente: 1.9 Barriage
ECX312005	Rear Hub Carrier, Alum: 1.9 Barrage	Rädträger hinten, Alum: 1.9 Barrage	1.9 Barrage: Set d'étriers arrière, aluminium	Supporto hub posteriore, allum.: 1.9 Barrage
ECX41005	1.9 Wheel (2) White: 1.9 Barrage	1.9 radkranz weiß (2): 1.9 Barrage	1.9 Barrage: Jante 1,9 blanche (2)	Ruota (2) 1.9 bianca: 1.9 Barrage



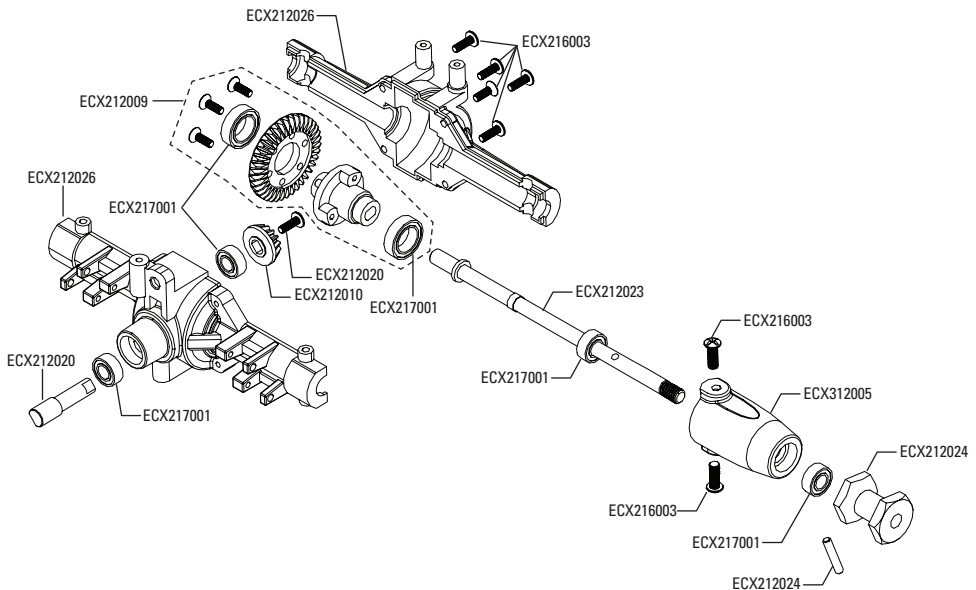


# PARTS DIAGRAM | EXPLOSIONSZEICHNUNG | VUE ÉCLATÉE DES PIÈCES | ESPLOSO DEL MODELLO CON REFERENZA PEZZI

## FRONT AXLE | VORDERACHSE | HINTERACHSE | ASSE ANTERIORE



## REAR AXLE | ESSIEU AVANT | ESSIEU ARRIÈRE | ASSE POSTERIORE





**ECX01009 | ECX01009I**  
**[www.ecxrc.com](http://www.ecxrc.com)**

© 2017 Horizon Hobby, LLC. ECX, the ECX logo, Barrage, Dynamite, Speedpack, Prophet, Tazer, EC3, and the Horizon Hobby logo are trademarks or registered trademarks of Horizon Hobby, LLC. The Spektrum trademark is used with permission of Bachmann Industries, Inc. Patents Pending.  
Updated 04/2017

52321.2