

 **BLADE**®

NANO S2



Instruction Manual
Bedienungsanleitung
Manuel d'utilisation
Manuale di istruzioni

SAFE®  **RTF** 

HORIZON®
H O B B Y

AVVISO

Tutte le istruzioni, le garanzie e gli altri documenti pertinenti sono soggetti a cambiamenti a totale discrezione di Horizon Hobby, LLC. Per una documentazione aggiornata sul prodotto, visitare il sito horizonhobby.com o towerhobbies.com e fare clic sulla sezione Support del prodotto.

Convenzioni terminologiche

Nella documentazione relativa al prodotto vengono utilizzati i seguenti termini per indicare i vari livelli di pericolo potenziale durante l'uso del prodotto:

AVVERTENZA: indica procedure che, se non debitamente seguite, determinano il rischio di danni alle cose, danni collaterali e gravi lesioni alle persone o il rischio elevato di lesioni superficiali alle persone.

ATTENZIONE: indica procedure che, se non debitamente seguite, determinano il rischio di danni alle cose e di gravi lesioni alle persone.

AVVISO: indica procedure che, se non debitamente seguite, possono determinare il rischio di danni alle cose e il rischio minimo o nullo di lesioni alle persone.



AVVERTENZA: leggere TUTTO il manuale di istruzioni e familiarizzare con le caratteristiche del prodotto prima di farlo funzionare. Un uso improprio del prodotto può causare danni al prodotto stesso e alle altre cose e gravi lesioni alle persone.

Questo modello è un prodotto sofisticato per appassionati di modellismo. Deve essere azionato in maniera attenta e responsabile e richiede alcune conoscenze basilari di meccanica. L'uso improprio o irresponsabile di questo prodotto può causare lesioni alle persone e danni al prodotto stesso o alle altre cose. Questo prodotto non deve essere utilizzato dai bambini senza la diretta supervisione di un adulto. Non tentare in nessun caso di smontare il prodotto, di utilizzarlo con componenti non compatibili o di potenziarlo senza previa approvazione di Horizon Hobby, LLC. Questo manuale contiene le istruzioni per la sicurezza, l'uso e la manutenzione del prodotto. È fondamentale leggere e seguire tutte le istruzioni e le avvertenze del manuale prima di montare, impostare o utilizzare il prodotto, al fine di utilizzarlo correttamente e di evitare di causare danni alle cose o gravi lesioni alle persone.

Almeno 14 anni. Non è un giocattolo.

Ulteriori precauzioni per la sicurezza e avvertenze

- Mantenere sempre un perimetro di sicurezza intorno al modello per evitare collisioni o ferite. Questo modello funziona con comandi radio soggetti alle interferenze di altri dispositivi non controllabili dall'utente. Le interferenze possono provocare una momentanea perdita di controllo.
- Utilizzare sempre l'aeromodello in spazi aperti liberi da veicoli, traffico o persone.
- Seguire sempre scrupolosamente le istruzioni e le avvertenze relative all'aeromodello e a tutti gli accessori (caricabatterie, pacchi batterie ricaricabili ecc.).
- Tenere sempre le sostanze chimiche, i componenti di piccole dimensioni e i componenti elettrici fuori dalla portata dei bambini.
- Evitare sempre il contatto con l'acqua di tutti i dispositivi che non sono stati specificatamente progettati per funzionare in acqua. L'umidità danneggia le parti elettroniche.
- Non mettere in bocca alcun componente dell'aeromodello poiché potrebbe causare lesioni gravi o persino la morte.
- Non far volare l'aeromodello se le batterie del trasmettitore sono poco cariche.
- Tenere sempre l'aeromodello a vista e sotto controllo.
- Abbassare sempre completamente lo stick del motore, quando le eliche rischiano di toccare un oggetto o il suolo.
- Utilizzare sempre batterie completamente cariche.
- Tenere sempre acceso il trasmettitore mentre l'aeromodello è alimentato.
- Rimuovere sempre le batterie prima dello smontaggio.
- Tenere sempre pulite le parti mobili.
- Tenere sempre asciutte le parti.
- Lasciare sempre raffreddare le parti dopo l'uso prima di toccarle.
- Rimuovere sempre le batterie dopo l'uso.
- Non far volare mai l'aeromodello con il cablaggio danneggiato.
- Non toccare mai le parti mobili.

Indice

Contenuto del Kit	53	Preparazione al primo volo	61
Avvertenze e istruzioni per le batterie	54	Lista dei controlli prevolo	61
Carica della batteria.....	54	In volo con il Nano S2	61
Tabella impostazioni trasmettente (BNF)	55	Guida alla risoluzione dei problemi.....	62
Controllo trasmettitore (RTF)	57	Procedura di calibrazione.....	62
Installazione della batteria di volo	57	Vista esplosa ed elenco dei ricambi	64
Connessione (binding) fra trasmettitore e ricevitore.....	58	Pezzi opzionali	65
Prove di verifica	58	Garanzia	66
Informazioni sui comandi di volo principali	59	Garanzia e Assistenza - Informazioni per i contatti	67
Modalità di volo	60	Informazioni sulla conformità per l'Unione Europea	67
Funzione Antipanico.....	61		

Specifiche

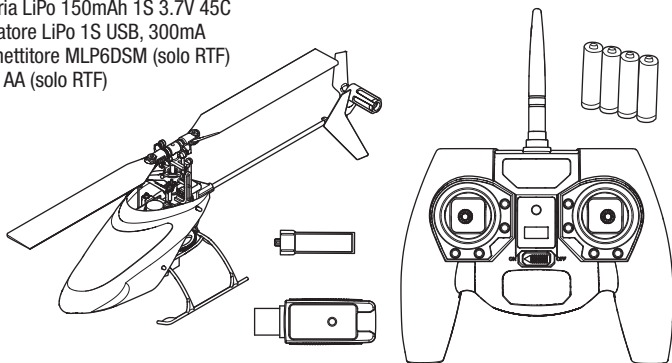
Lunghezza	200mm	Diametro del rotore principale	197mm
Altezza	79mm	Diametro del rotore di coda	40mm
Peso in volo	32g	<i>Per registrare il prodotto online, visitare il sito www.bladehelis.com</i>	

Caratteristiche

		RTF	BNF
Telaio	Blade Nano S2	Incluso	Incluso
Motori	Con spazzole	Installato	Installato
Unità di controllo	Unità di controllo 3 in 1 con tecnologia SAFE	Installato	Installato
Batteria	Batteria LiPo 150mAh 1S 3.7V 45C	Incluso	Incluso
Caricatore	Caricatore LiPo 1S USB, 300mA	Incluso	Incluso
Trasmettitore	Trasmettitore compatibile DSM2/DSMX	MLP6DSM Incluso	Necessario
Batterie trasmettitore	4 AA	Incluso	Necessario

Contenuto del Kit

- Blade Nano S2
- Batteria LiPo 150mAh 1S 3.7V 45C
- Caricatore LiPo 1S USB, 300mA
- Trasmettitore MLP6DSM (solo RTF)
- 4 pile AA (solo RTF)



Avvertenze sulla ricarica USB

Il caricabatterie (EFLC1008) fornito con l'hovercraft è progettato per caricare in sicurezza la batteria Li-Po.



AVVERTENZA: ignorare le dovute cautele di utilizzo e le seguenti avvertenze può provocare il malfunzionamento del prodotto e determinare problemi di natura elettrica, calore eccessivo, INCENDIO, lesioni personali e danni alle proprietà.

- NON LASCIARE MAI LE BATTERIE IN CARICA INCUSTODITE.
- NON LASCIARE MAI LE BATTERIE IN CARICA TUTTA LA NOTTE.
- Non caricare mai batterie esauste, danneggiate o bagnate.
- Non caricare mai pacchi batterie contenenti tipi diversi di batterie.
- Non consentire mai a bambini di età inferiore ai 14 anni di caricare le batterie.
- Non caricare mai le batterie in ambienti estremamente caldi o freddi o esposti al sole.
- Non caricare una batteria se il cavo è stato schiacciato o cortocircuitato.
- Non collegare mai il caricabatteria alla presa di corrente se il cavo di alimentazione risulta schiacciato o cortocircuitato.
- Non provare mai a smontare il caricabatterie o usare una caricabatterie danneggiato.
- Utilizzare sempre e solo batterie ricaricabili adatte per l'uso con il tipo di caricabatterie impiegato.
- Ispezionare sempre la batteria prima di caricarla.
- Tenere sempre la batteria lontana da qualsiasi materiale che potrebbe essere influenzato dal calore.
- Monitorare sempre l'area di ricarica e mantenere sempre un estintore a portata di mano.
- Interrompere immediatamente la procedura di carica se la batteria diventa calda al tatto oppure se inizia a cambiare forma (rigonfiandosi).
- Collegare sempre correttamente i cavi positivi (+) e i cavi negativi (-).
- Scollegare sempre la batteria dopo la carica e lasciare che il caricabatterie si raffreddi tra una carica e l'altra.
- Caricare sempre le batterie in un'area ben ventilata.
- Se il prodotto presenta malfunzionamenti, interrompere tutto e contattare Horizon Hobby.
- Caricare solo batterie ricaricabili. Provare a ricaricare batterie non ricaricabili comporta il rischio che queste possano esplodere, causando danni o lesioni a cose e/o persone.
- La presa USB deve essere installata nei pressi del dispositivo e deve essere facilmente accessibile.

ATTENZIONE: assicurarsi sempre che la batteria che si sta caricando sia compatibile con le specifiche del caricabatterie. In caso contrario, vi è il rischio di surriscaldamenti e altri malfunzionamenti del prodotto che possono causare lesioni all'utente o danni materiali. Si prega di contattare Horizon Hobby o i rivenditori autorizzati per eventuali domande sulla compatibilità.

ATTENZIONE: se in qualsiasi momento durante la carica la batteria si surriscalda o inizia a deformarsi, scollegarla immediatamente e interrompere la carica, per evitare il rischio di incendio, danni collaterali e lesioni.

Carica della batteria

Carica della batteria Questo velivolo viene fornito con una batteria LiPo 1S 3.7V 150mAh 45C e un caricatore adatto. Fare riferimento alle avvertenze per la carica. Si raccomanda di caricare la batteria mentre si ispeziona il modello perché di seguito verrà chiesto di verificare alcune funzioni in cui serve la batteria carica.

AVVISO: caricare solo batterie che siano fredde al tatto e che non siano danneggiate. Controllare la batteria per verificare che non sia gonfia, piegata, rotta o bucata.

1. Inserire il caricatore in una porta USB. Esso userà solo l'alimentazione ma non si collegherà al computer. Si possono usare anche alimentatori USB come quelli usati per caricare i telefoni cellulari.
2. Inserire la batteria nella sua fessura sul caricatore e premere per inserire il connettore nella parte inferiore. Il terminale della batteria è fatto in modo da inserirsi solo in un verso (normalmente con l'etichetta rivolta all'esterno) per impedire le inversioni di polarità. Comunque verificare sempre il corretto allineamento e la polarità.
3. Scollegare sempre la batteria dal caricatore immediatamente dopo il termine della carica.

ATTENZIONE: Usare solo caricatori progettati specificamente per queste batterie LiPo. In caso contrario si potrebbero incendiare procurando danni.

ATTENZIONE: non superare le correnti di carica raccomandate.

Indicazioni dei LED

Se si fanno correttamente tutti i collegamenti, il LED sul caricatore si accende in rosso, indicando che la carica è iniziata. Per caricare una batteria scarica (non sovra scaricata) da 150mAh ci vogliono circa 30-40 minuti. Il LED si spegne quando la carica è terminata.

Accesso rosso: Carica in corso

Spento: Carica massima

ATTENZIONE: quando la carica è terminata, scollegare subito la batteria dal caricatore.

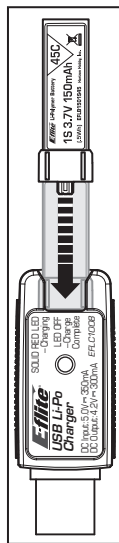


Tabella impostazioni trasmettente (BNF)

DX6i

SETUP LIST		ADJUST LIST													
Tipologia di Modello		HELI		Regolazione corse				D/R & Expo							
Tipologia di piatto		1 servo 90		Canale	Corsa			Canale	Pos. Int.	D/R	Expo				
REVERSE				THRO	100/100			AILE	0	100	0				
Canale	Direzione			AILE	100/100				1	100	0				
THRO	N			ELEV	100/100			ELEV	0	100	0				
AILE	N			RUDD	100/100				1	100	0				
ELEV	N			GYRO	100/100			RUDD	0	100	0				
RUDD	N			PITC	100/100				1	100	0				
GYRO	N			Curva motore				Curva passo							
PITC	R			Pos. Interr. (F Mode)	Pos 1	Pos 2	Pos 3	Pos 4	Pos 5	Pos. Interr. (F Mode)	Pos 1	Pos 2	Pos 3	Pos 4	Pos 5
Tipologia di modulazione				NORM	0	25	50	75	100	NORM	0	25	50	75	100
AUTO DSMX-ENABLE				STUNT	100	100	100	100	100	STUNT	0	25	50	75	100
D/R COMBI				0	0					HOLD	0	25	50	75	100
D/R SW	AILE			Miscelazioni				GYRO							
Timer				GYRO->GYRO	ACT					CORSA / SW-F.MODE					
Conteggio alla rovescia		4:00		Corsa	D -80%		U +0%			0	90%		NORM		0
Interruttore		THR CUT		SW	GYRO		TRIM - INH			1	15%		STUNT		1

Modalità Antipanico

Interruttore Gyro: Pos 0 = Antipanico Off
Pos 1 = Antipanico On

DX7s, DX8

SYSTEM SETUP		FUNCTION LIST															
Tipologia di modello		HELI		Regolazione servi													
Tipologia di piatto		1 servo Normal		Can.	Corsa			Reverse	Can.	Corsa			Reverse				
F-Mode Setup				THR	100/100			Normal	GER	100/100			Normal				
Flight Mode		F Mode		AILE	100/100			Normal	PIT	100/100			Normal				
Hold		Hold		ELE	100/100			Normal	AX2	100/100			Normal				
SW Select				RUDD	100/100			Normal	Curva motore								
Trainer		Aux 2		D/R & Expo				Pos. Interr. (F Mode)									
F Mode		Gear		Can.	Pos. Interr. (Ail D/R)		D/R	Expo	DX7s	DX8	Pt 1	Pt 2	Pt 3	Pt 4	Pt 5		
Gyro		INH		AILE	DX7s	DX8	D/R	Expo	N	N	0	25	50	75	100		
Mix		INH			0	1	100/100	0	1	1	0	25	75	80	100		
Hold		INH			1	2	100/100	0	2	100	100	100	100	100	100		
Knob		INH		ELEV	0		100/100	0	Spegnimento motore								
Frame Rate					0	1	100/100	0	Throttle		0%						
22ms					1	2	100/100	0									
DSMX				RUDD	0		100/100	0	Curva passo								
Posizione					0	1	100/100	0	Pos. Interr. (F Mode)		DX7s	DX8	Pt 1	Pt 2	Pt 3	Pt 4	Pt 5
N I H M					1	2	100/100	0	N	N	0	25	50	75	100		
Modalità antipanico				Gyro				INH					1				
Tasto Trainer/Bind				Miscelazioni				AUX2 > GER					2				
Premuto = Antipanico On				Canali				100% 20%					0				
Rilasciato = Antipanico Off				Corsa				100%					0				
Timer				Offset				100%					0				
Mode				Trim				INH					0				
Time				Posizione				N I H M					0				
Start				Modalità antipanico				Tasto Trainer/Bind					Count Down				
Over				Tasto Trainer/Bind				Premuto = Antipanico On					4:00 Tone				
Over				Rilasciato = Antipanico Off				Rilasciato = Antipanico Off					Throttle Out				
Over				Timer				Timer					25%				

DX6

SYSTEM SETUP		FUNCTION LIST									
Tipo di modello	HELI	Servo Setup									
Tipo di piatto	Normal	Can.	Corsa	Reverse	Can.	Corsa	Reverse				
F-Mode Setup		THR	100/100	Normal	RUD	100/100	Normal				
Interr. 1	Switch B	AIL	100/100	Normal	GER	100/100	Normal				
Throttle Cut	-130%	ELE	100/100	Normal	PIT	100/100	Normal				
Assegnaz. canale		D/R & Expo				Curva motore					
Channel Input		Can.	Sw (F) Pos	D/R	Expo	Sw (B) Pos	Pt 1	Pt 2	Pt 3	Pt 4	Pt 5
1 Throttle	Motore	AILE	0	100/100	0	N	0	25	50	75	100
2 Aileron	Alettoni		1	100/100	0	1	0	25	50	75	100
3 Elevator	Elevatore	ELEV	0	100/100	0	2	100	100	100	100	100
4 Rudder	Timone		1	100/100	0	HOLD	0	0	0	0	0
5 Gear	Interr. B	RUDD	0	100/100	0	Curva passo					
6 AUX 1	INH		1	100/100	0	Sw (B) Pos	Pt 1	Pt 2	Pt 3	Pt 4	Pt 5
7 AUX 2		Miscelazioni				N	0	25	50	75	100
Frame Rate		GER -> GER				1	0	25	50	75	100
22ms		Corsa	100%	100%	2	0	25	50	75	100	
DSMX		Offset	20%		HOLD	0	25	50	75	100	
		Interr.	Interr. I		Timer						
		Modalità Antipánico				Mode	Count Down				
		<i>Tasto Bind/I</i>				Time	4:00				
		Premuto = Antipánico On				Start	Throttle Out				
		Rilasciato = Antipánico Off				Over	25%				
						One Time	Inhibit				

DX7G2, DX8e, DX8G2, DX9, iX12, DX18, DX20

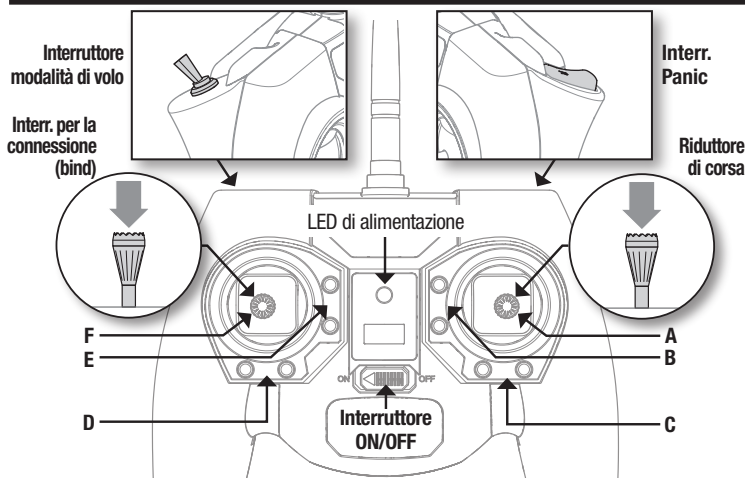
SYSTEM SETUP		FUNCTION LIST									
Tipo di Modello	HELI	Regolazione servi									
Tipo di piatto	Normal	Can.	Corsa	Reverse	Can.	Corsa	Reverse				
F-Mode Setup		THR	100/100	Normal	PIT	100/100	Normal				
Interr. 1	Switch B	AIL	100/100	Normal	AX2	100/100	Normal				
Interr. 2	Inhibit	ELE	100/100	Normal	AX3	100/100	Normal				
Throttle Cut	-130%	RUD	100/100	Normal	AX4	100/100	Normal				
Assegnaz. canali		GER	100/100	Normal	Curva motore						
Channel Input		D/R & Expo				Pos. int. (B)	Pt 1	Pt 2	Pt 3	Pt 4	Pt 5
1 Throttle	INH	Can.	Pos. int. (F)	D/R	Expo	N	0	25	50	75	100
2 Aileron	INH	AILE	0	100/100	0	1	0	25	50	75	100
3 Elevator	INH		1	100/100	0	2	100	100	100	100	100
4 Rudder	INH		2	100/100	0	HOLD	0	0	0	0	0
5 Gear	Interr. B	ELEV	0	100/100	0	Curva passo					
6 AUX 1	INH		1	100/100	0	Pos. int. (B)	Pt 1	Pt 2	Pt 3	Pt 4	Pt 5
7 AUX 2		RUDD	2	100/100	0	N	0	25	50	75	100
Frame Rate			0	100/100	0	1	0	25	50	75	100
22ms			1	100/100	0	2	0	25	50	75	100
DSMX		2	100/100	0	HOLD	0	25	50	75	100	
		Miscelazioni				Timer					
		GER -> GER				Mode	Count Down				
		Corsa	100%	100%	Time	4:00					
		Offset	20%		Start	Throttle Out					
		Interruttore	Interruttore I		Over	25%					
						One Time	Inhibit				

Modalità Antipánico*Tasto Bind/I*

Premuto = Antipánico On

Rilasciato = Antipánico Off

Controllo trasmettitore (RTF)



Se premuti, i pulsanti dei trim emettono un suono che aumenta o diminuisce di intensità a ogni pressione. La posizione del trim intermedia o neutra è associata a un tono medio nell'intervallo di passo dei suoni. La fine del campo di controllo è segnalata da una serie di beep.

	A	B	C	D	E	F
Modalità 1	Alettone (Sinistra/Destra) Throttle (Su/Giù)	Trim del throttle	Trim dell'alettone	Trim del timone	Trim dell'elevatore	Timone (Sinistra/Destra) Elevatore (Su/Giù)
Modalità 2	Alettone (Sinistra/Destra) Elevatore (Su/Giù)	Trim dell'elevatore	Trim dell'alettone	Trim del timone	Trim del throttle	Timone (Sinistra/Destra) Throttle (Su/Giù)

Sensibilità dei comandi

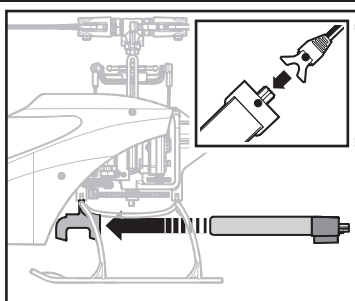
La sensibilità dei comandi può essere cambiata premendo e rilasciando lo stick di comando destro. Il LED della trasmittente è acceso fisso nel caso di alta sensibilità (impostazione di fabbrica) e lampeggia nel caso di bassa sensibilità.

Installazione della batteria di volo

1. Abbassa il throttle e il trim del throttle fino a metterli nelle posizioni più basse possibili.
2. Accendi il trasmettitore.
3. Installa la batteria di volo nel portabatteria. Collega il cavo della batteria all'unità di controllo 3-in-1.

AVVISO: Non permettere che l'elicottero si muova fino a quando il LED blu sull'unità di controllo 3-in-1 non è acceso fisso.

AVVISO: Disconnetti sempre la batteria Li-Po dal ricevitore del velivolo quando questo non è in volo. In caso contrario la batteria potrebbe diventare inutilizzabile.



Connessione (binding) fra trasmettitore e ricevitore

Il binding è il processo di programmazione del ricevitore dell'unità di controllo per il riconoscimento del codice GUID (Globally Unique Identifier) di una particolare trasmittente. Per ottenere un funzionamento corretto è necessario effettuare il "binding" al ricevitore utilizzando un trasmettitore per velivoli dotato di tecnologia Spektrum DSM2/DSMX.

Se hai acquistato un modello RTF, il binding del trasmettitore è stato effettuato in fabbrica.

Per collegare o ricollegare l'Nano S2 al trasmettitore MLP6DSM segui le istruzioni elencate di seguito:

Procedura di binding (connessione) per il MLP6DSM (RTF)

1. Scollegare la batteria di volo dall'elicottero.
2. Spegnerne la trasmittente e spostare tutti gli interruttori in posizione 0.
3. Collegare la batteria di volo all'elicottero. Il LED dell'unità di controllo 3-in-1 lampeggia per 5 secondi.
4. Tenere premuto il pulsante/interruttore "panico" e mantenere lo stick di controllo del timone tutto a sinistra mentre la trasmittente si accende.
5. Rilasciare il pulsante/interruttore. Continuare a tenere lo stick di controllo del timone tutto a sinistra fino a quando il LED dell'unità di controllo 3-in-1 rimane acceso senza più lampeggiare.
6. Rilasciare lo stick di controllo del timone.
7. Scollegare la batteria di bordo e spegnere la trasmittente.

AVVISO: se il piatto ciclico si muove su e giù quando si sposta l'interruttore trainer, l'elicottero si trova in modalità trasmettitore computer; ripeti la procedura di binding.

Per connettere (bind) il proprio Nano S2 al trasmettitore scelto, osservare le seguenti indicazioni:

Procedura del Binding per trasmettenti computerizzate (BNF)

1. Scollega la batteria di volo dall'elicottero.
2. Spegni il trasmettitore e sposta tutti gli interruttori in posizione 0.
3. Collega la batteria di volo nell'elicottero. Il LED dell'unità di controllo 3-in-1 lampeggia dopo 5 secondi.
4. Spingere il bottone del trainer mentre si accende la radio.
5. Rilasciare il bottone del bind dopo 2-3 secondi.
6. Muovere la leva del timone verso destra. Continuare a tenere la leva verso la destra fino a quando il LED blu sull'unità di controllo 3-in-1 è acceso.
7. Rilasciare la leva del timone.
8. Scollega la batteria di volo e spegni il trasmettitore.

AVVISO: L'accelerazione non partirà se la leva dell'accelerazione non è impostata nella posizione minima ed il pulsante Stunt non è impostato sulla posizione 0.

Se si incontrano problemi, fare riferimento alla Guida per la risoluzione dei problemi per ulteriori istruzioni. Se necessario contattare il servizio assistenza Horizon Hobby.

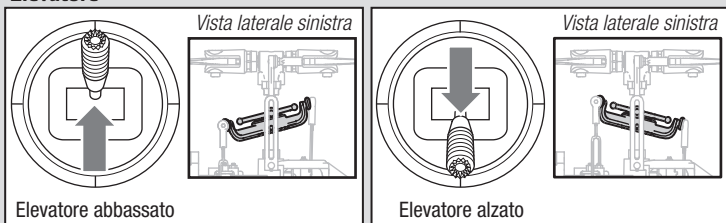
Prove di verifica

Quando si fa la verifica della direzione dei comandi, bisogna accertarsi che l'interruttore Throttle Hold sia su ON.

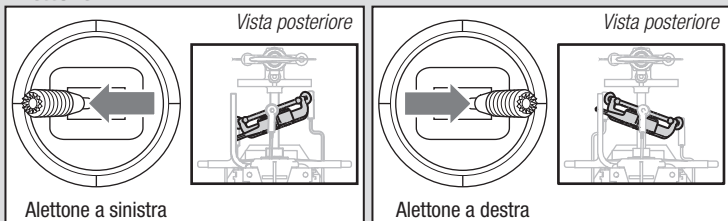
Eeguire questa verifica prima di andare in volo per accertarsi che servi, comandi e

tutte le altre parti funzionino correttamente. Se i comandi non rispondono nel modo indicato dalle figure seguenti, verificare che il trasmettitore sia programmato correttamente.

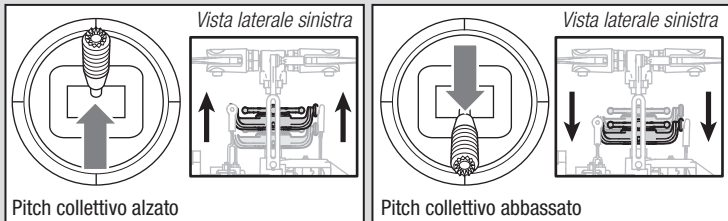
Elevatore



Alettone



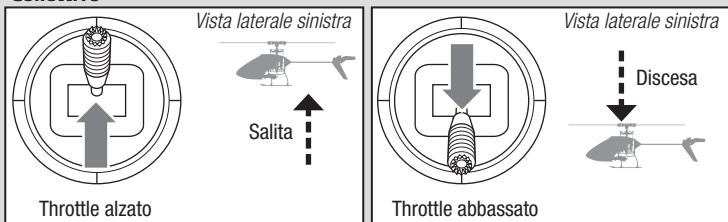
Pitch collettivo



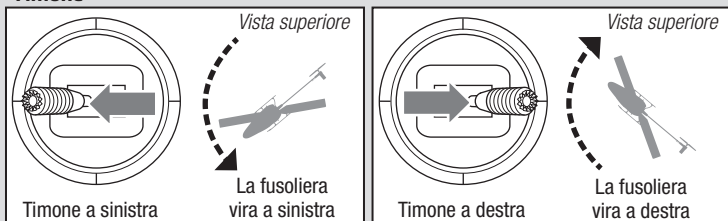
Informazioni sui comandi di volo principali

Se non si ha familiarità con i comandi dell'Nano S2, è necessario dedicare alcuni minuti per familiarizzarsi con essi prima di tentare il primo volo.

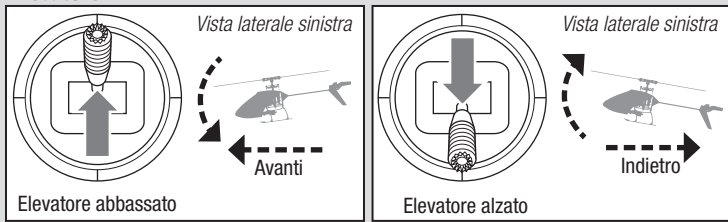
Collettivo



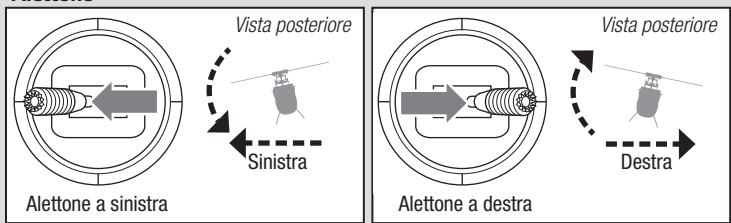
Timone



Elevatore



Alettone



Modalità di volo

Il Nano S2 RTF viene fornito con la trasmittente MLP6DSM. Questa trasmittente ha un interruttore che permette al pilota di scegliere tra le seguenti modalità di volo.

Throttle Hold (interruttore in posizione 0)

Questa funzione viene usata per spegnere il motore dell'elicottero qualora vada fuori controllo oppure ci sia il pericolo di un impatto imminente o entrambi. Attivare questo interruttore per ridurre la possibilità che l'elicottero si danneggi per un impatto.

Modalità Stability (interruttore in posizione 1)

- Questa modalità viene preferita principalmente dai piloti principianti con poca esperienza nel pilotaggio di elicotteri con il passo collettivo.
- L'elicottero avrà un angolo di rollio limitato anche con il comando al massimo. Il velivolo ritorna in volo livellato quando si rilasciano i comandi.
- Il rateo di imbardata viene ridotto per facilitare il controllo.
- Il tasto Antipánico riporta l'elicottero in assetto diritto e livellato.
- Il comando motore è in modalità Normale. Posizione dello stick motore in basso = 0% di motore.

Modalità 3D (interruttore in posizione 2)

- Questa modalità è adatta ai piloti con una certa esperienza su elicotteri con passo collettivo.

- Quando si rilasciano i comandi, l'elicottero NON ritorna in volo livellato.
- L'angolo di rollio NON è limitato.
- Entrambi i comandi del ciclico e dell'imbardata hanno la corsa al massimo, adatta al volo acrobatico.
- Il tasto Antipánico riporta l'elicottero in volo livellato sia diritto che rovescio, dipende quale è più facilmente raggiungibile.
- Il comando motore è in modalità Idle-Up. Il motore resta a velocità costante, senza tenere conto della posizione dello stick motore. Questo controlla solo il passo delle pale del rotore principale.

Se si sceglie di usare una radio computerizzata, programmata come indicato nella tabella specifica su questo manuale, l'interruttore per le modalità di volo permette al pilota di scegliere fra quelle seguenti:

Modalità Stability (interruttore in posizione 0) come descritto precedentemente.

Modalità Agility (interruttore in posizione 1)

- Questa modalità condivide le sue caratteristiche con la modalità 3D con una velocità della testa leggermente inferiore. Si ottiene il risultato di avere una risposta leggermente più morbida.

Modalità 3D (interruttore in posizione 2) come descritto precedentemente.

La funzione **Throttle Hold** si attiva con il suo interruttore *Hold*.

Funzione Antipanico

Se si entra in confusione mentre si pilota in qualsiasi modalità, tenere premuto l'interruttore Bind/Panic e portare gli stick al centro. La tecnologia SAFE riporterà immediatamente il velivolo in assetto livellato, sempre che si trovi ad una quota sufficiente e senza ostacoli sul suo percorso. Riportare lo stick del collettivo al 50% e rilasciare l'interruttore Bind/Panic per uscire dalla modalità Antipanico e ritornare nella modalità di volo corrente.

- Questa modalità serve per dare confidenza al pilota e permettergli di migliorare la sua abilità senza rischiare.

Preparazione al primo volo

- Togliere il contenuto dalla scatola e controllarlo
- Iniziare a caricare la batteria di volo
- Programmare il trasmettitore computerizzato (solo BNF)
- Montare la batteria sull'elicottero (dopo averla ben caricata)
- Connettere (bind) il vostro trasmettitore (solo BNF)
- Familiarizzare con i comandi
- Trovare un'area adatta al volo

In volo con il Nano S2

Prima di scegliere un posto dove far volare il modello, conviene informarsi sulle leggi e le ordinanze locali.

Noi consigliamo di far volare il modello all'esterno con vento calmo (5-6 km/h o meno) o all'interno di una grande palestra. Evitare sempre di volare vicino a case, alberi, fili o altri edifici. Bisogna anche evitare di volare in aree affollate, come parchi o campi di gioco.

È meglio decollare da superfici lisce per evitare intoppi per il modello. Per facilitare il controllo, nei primi voli mantenere l'elicottero a circa 60cm dal suolo con la coda diretta verso il pilota. Nella modalità di volo Principiante o Intermedio, rilasciando gli stick, il modello si livella da solo. Attivando l'interruttore Antipanico, l'elicottero si livella velocemente. Se ci si trova disorientati, abbassare lentamente lo stick motore per atterrare dolcemente. Durante i primi voli bisogna solo mantenere il modello in volo stazionario facendo decolli e atterraggi.

Decollo

Mettere il modello su di una superficie piana e liscia, libera da ostacoli e arretrare di circa 10 metri. Accelerare lentamente finché il modello si trova a circa 60cm da terra, quindi verificare i trim in modo che il modello voli correttamente. Una volta regolati i trim, iniziare a far volare il modello.

- Per un recupero rapido portare lo stick del collettivo al 50% e gli altri comandi al centro.
- Quando il modello ha raggiunto un assetto livellato, la corsa negativa del collettivo viene ridotta per evitare che l'utente sbatta il modello a terra.

AVVISO: Prima di rilasciare l'interruttore Bind/Panic, bisogna accertarsi che lo stick del collettivo sia posizionato al 50%. Dopo aver rilasciato l'interruttore Bind/Panic anche la corsa negativa del passo viene riattivata e quindi si avrebbe una discesa rapida del Nano S2.

Lista dei controlli prevolo

- Accendere sempre prima il trasmettitore**
- Collegare la batteria di volo al cavo proveniente dall'unità di ESC
- Attendere che l'unità di ESC si inizializzi e si armi
- Far volare il modello
- Far atterrare il modello
- Scollegare la batteria di bordo dall'unità ESC
- Spegnere sempre il trasmettitore per ultimo**

Hovering (volo stazionario)

Con piccole correzioni sui comandi del trasmettitore, provare a tenere l'elicottero su di un punto fisso. Se il vento è calmo, non saranno necessarie tante correzioni. Dopo aver mosso lo stick del ciclico e averlo riportato al centro, il modello dovrebbe livellarsi da solo. Il modello continua a muoversi per inerzia. Allora muovere il comando del ciclico dalla parte opposta per fermare il movimento.

Una volta ottenuto un hovering accettabile, si può proseguire facendo spostare il modello ma tenendo la coda sempre puntata verso di se. Si può salire e scendere usando il comando motore. Una volta impraticati con queste manovre, si può provare a volare con la coda in posizioni diverse. È importante tenere sempre presente che i comandi ruotano insieme all'elicottero, quindi bisogna sempre cercare di immaginare i controlli relativi al naso dell'elicottero. Per esempio, il comando in avanti farà sempre abbassare il naso dell'elicottero.

Spegnimento per bassa tensione (LVC)

Questa funzione diminuisce la potenza dei motori man mano che la tensione della batteria diminuisce. Quando la potenza del motore diminuisce e si accende il

LED rosso sull'ESC, bisogna far atterrare immediatamente il modello e ricaricare la batteria di bordo. Il sistema LVC non interviene per impedire che la batteria vada in sovra-scarica durante l'immagazzinamento.

AVVISO: se si fa intervenire ripetutamente l'LVC, le batterie si danneggeranno.

Atterraggio

Per atterrare, abbassare lentamente il comando motore partendo dal volo stazionario a bassa quota. Dopo l'atterraggio scollegare e togliere la batteria dal modello per evitare che si scarichi lentamente. Prima di immagazzinare la batteria, caricarla completamente e controllare di tanto in tanto che la sua tensione non scenda sotto i 3V per cella.

Guida alla risoluzione dei problemi

Problema	Possibile causa	Soluzione
L'elicottero non si inizializza	Throttle in posizione alto	Riposiziona i comandi con lo stick del throttle e il trim del throttle al centro o nella impostazione più in basso
	Interruttori non in posizione normale	Imposta la modalità di volo su OFF/O e disattiva il throttle hold
	Inversione del servo del pitch o del throttle non correttamente configurato	Ripristina inversione del servo. Fa riferimento a "Programmazione del trasmettitore"
L'elicottero non prende giri	Throttle hold attivo	Spegni HOLD con throttle basso e trim al centro o in basso. Fa riferimento a "Throttle Hold"
	Tensione della batteria bassa	Ricarica completamente la batteria di volo
La potenza del motore diminuisce durante il volo	Il ricevitore utilizza per impostazione predefinita il taglio di bassa tensione (LVC) software	Ricarica la batteria di volo o sostituisci la batteria se non funziona più
Impossibile spegnere il throttle hold	Interruttore di modalità acrobatica ancora acceso	Imposta la modalità di volo su OFF/ O e chiudi throttle hold
	Throttle non in posizione basso	Riposiziona i comandi con lo stick del throttle e il trim del throttle al centro o nella impostazione più in basso
Si spegne quando vola a testa in giù (rovesciato)	È stata impostata la modalità di volo per principianti	Prima di volare in volo rovescio, passare ad una modalità di volo per esperti
Non effettua correttamente il binding con una trasmettente non computerizzata	L'elicottero effettua il binding in modo differente con le trasmettenti non computerizzate	Rilascia il pulsante/interruttore di binding dopo l'applicazione di timone a sinistra. Non tenere premuto il pulsante/interruttore di binding dopo l'applicazione di timone a sinistra
Scarsa facoltà di controllo della coda	Il braccio di coda è incurvato	Sostituisci il braccio di coda
	La pala del rotore di coda è deformata o piegata	Forza il rotore in posizione o sostituiscilo
La velocità di salita è molto ridotta	L'ingranaggio principale è scivolato sull'albero principale	Spingi l'ingranaggio principale in posizione
Il LED sul ricevitore lampeggia velocemente e l'aereo non si connette al trasmettitore (durante il "binding")	Il trasmettitore è troppo vicino all'aereo durante la procedura di connessione (binding)	Spegnere il trasmettitore e allontanarlo dall'aereo prima di rifare la procedura di connessione (binding)
	L'interruttore o il pulsante di "bind" non è stato premuto durante l'accensione del trasmettitore	Spegnere il trasmettitore e rifare la procedura di connessione (binding)
	L'aereo o il trasmettitore sono troppo vicini a grossi oggetti metallici, sorgenti WiFi o altri trasmettitori	Spostare aereo e trasmettitore in un'altra posizione e rifare la procedura di connessione (binding)

Problema	Possibile causa	Soluzione
Il LED sul ricevitore lampeggia velocemente e l'aereo non risponde al trasmettitore (dopo il "binding")	Non si è aspettato per almeno 5 secondi tra l'accensione del trasmettitore e quella del ricevitore	Lasciando il trasmettitore acceso, scollegare e ricollegare la batteria di bordo
	L'aereo è connesso con un'altra memoria del trasmettitore (solo radio con ModelMatch)	Scegliere la memoria corretta sul trasmettitore e rifare la connessione
	Le batterie di trasmettitore e/o ricevitore sono quasi scariche	Sostituire o ricaricare le batterie scariche
	Il trasmettitore è stato connesso con un modello diverso (o con un protocollo DSM differente)	Scegliere il trasmettitore giusto o fare la connessione (binding) con un'altro
	L'aereo o il trasmettitore sono troppo vicini a grossi oggetti metallici, sorgenti WiFi o altri trasmettitori	Spostare aereo e trasmettitore in un'altra posizione e rifare la procedura di connessione (binding)
L'elicottero vibra o trema in volo	Danni alle pale del rotore, ai mandrini o ai porta pale	Verifica che non ci siano incrinature o scheggiature nelle pale del rotore e nei porta pale. Sostituisci i componenti danneggiati. Sostituisci il mandrino piegato

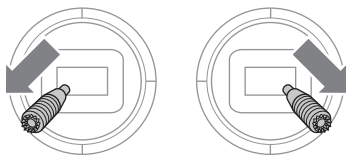
Procedura di calibrazione

L'elicottero viene calibrato in fabbrica prima della spedizione, ma è sempre possibile che un impatto al suolo possa provocare una distorsione meccanica del telaio, causando un leggero movimento traslatorio nella modalità Stabilità. In tal caso, seguire la procedura di calibrazione.

Prima di iniziare la calibrazione, caricare completamente la batteria di volo per assicurarsi che elicottero e trasmettente e assicurarsi che elicottero e trasmettente siano connessi correttamente come indicato nelle istruzioni per la connessione.

Per calibrare il Blade Nano S2:

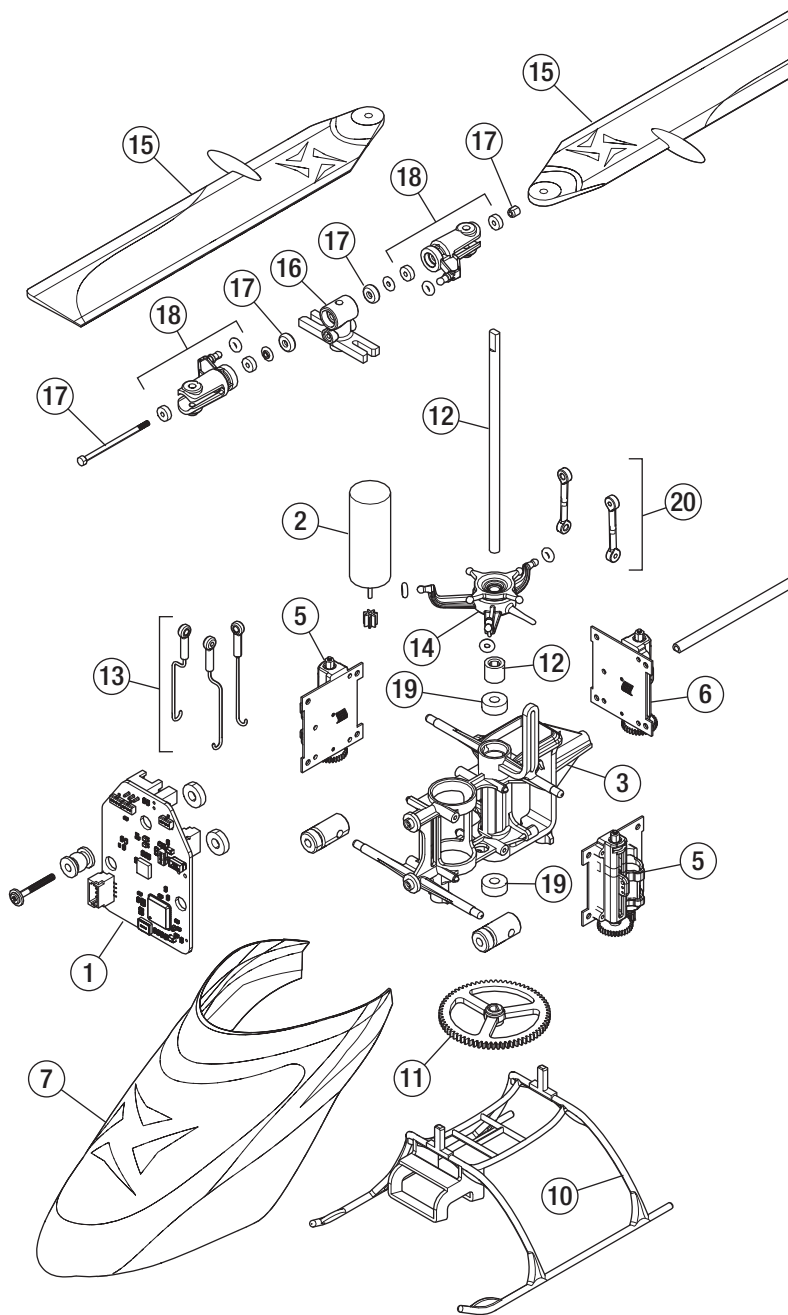
1. Dopo l'inizializzazione, muovere gli stick della trasmettente verso il basso, oltre gli angoli, come mostrato nell'illustrazione.

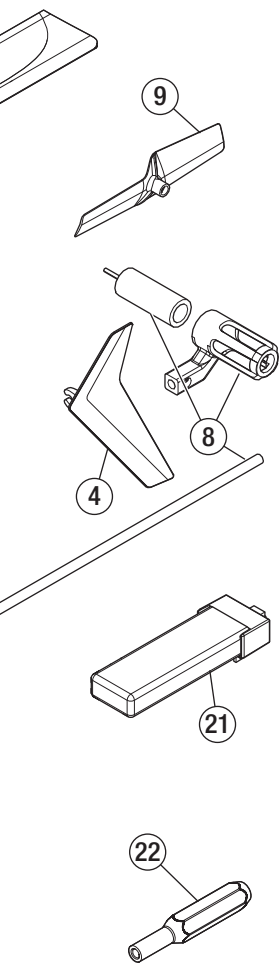


I LED blu e rosso sulla scheda di controllo principale iniziano a lampeggiare lentamente a indicare che la modalità di calibrazione è attiva.

2. Rilasciare gli stick.
3. Dare leggermente manetta fino a portare l'elicottero in hovering a bassa quota. I LED blu e rosso lampeggiano rapidamente a indicare che la calibrazione è iniziata. Mantenere l'elicottero in hovering per circa 15 secondi, usando il minimo possibile di comandi per mantenerlo in posizione.
4. Far atterrare l'elicottero abbassando lentamente lo stick del motore.
5. Dopo l'atterraggio, premere il tasto Bind/Panic per completare la calibrazione. Il LED smetterà di lampeggiare rimanendo acceso in blu.

Vista esplosa ed elenco dei ricambi





	Compo- nente n.	Descrizione
1	BLH1301	Scheda di controllo Nano S2
2	BLH2402	Motore principale nCP S
3	BLH1302	Telaio principale Nano S2 in plastica
4	BLH1304	Piano di deriva Nano S2
5	SPMSH2027L	Servo DSV40LBC-35 *1
6	SPMSH2028L	Servo DSV40LBC-50 *1
7	BLH1303	Capottina Nano S2
8	BLH2406	Nano CP X Tubo di coda e motore
9	BLH3603	Rotore di coda
10	EFLH3004	Pattini di atterraggio e supporto batteria
11	BLH3306	Carrello principale
12	BLH3307	Albero principale in fibra di carbonio con collare e accessori
13	BLH3308	Set aste di comando servo con giunto sferico
14	BLH3309	Piatto ciclico di precisione completo
15	BLH1305	Set pale rotore principale: Nano S2
16	BLH3312	Mozzo rotore principale con accessori
17	BLH3313	Alberino portapale con O-ring e accessori
18	BLH3314	Fermi pale principali con cuscinetti
19	BLH3315	Cuscinetti 2 x 5 x 2 (2)
20	BLH3322	Set leveraggi testa rotore (4)
21	EFLB1501S45	Batteria LiPo 1 cella 3,7 V 45C
22	BLH3324	Set utensili fusello
	BLH3323	Set bulloneria
	EFLC1008	Caricabatterie LiPo USB 1S, 300 mAh
	SPM6836	Meccanica servo sostitutiva
	EFLRMLP6H	Trasmittente MLP6DSM Heli SAFE
	BLH3021	Guarnizioni supporto capottina (8)
	BLH2507	Cuscinetto m2.5x6x1.8 Apache AH-64
	BLH2508	Cuscinetto m2.5x6x2.5 Apache AH-64

Pezzi opzionali

Codice	Descrizione
	DX6i DSMX solo trasmettitore 6 canali
	DX7s DSMX solo trasmettitore 7 canali
	DX6 DSMX solo trasmettitore 6 canali
	DX7 DSMX solo trasmettitore 7 canali
	DX8 DSMX solo trasmettitore 8 canali
	DX9 DSMX solo trasmettitore 9 canali
	DX18 DSMX solo trasmettitore 18 canali

Periodo di garanzia

Garanzia esclusiva - Horizon Hobby, LLC (Horizon) garantisce che il prodotto acquistato (il "Prodotto") sarà privo di difetti relativi ai materiali e di eventuali errori di montaggio alla data di acquisto. Il periodo di garanzia è conforme alle disposizioni legali del paese nel quale il prodotto è stato acquistato. Tale periodo di garanzia ammonta a 6 mesi e si estende ad altri 18 mesi dopo tale termine.

Limiti della garanzia

(a) La garanzia è limitata all'acquirente originale (Acquirente) e non è cedibile a terzi. L'acquirente ha il diritto a far riparare o a far sostituire la merce durante il periodo di questa garanzia. La garanzia copre solo quei prodotti acquistati presso un rivenditore autorizzato Horizon. Altre transazioni di terze parti non sono coperte da questa garanzia. La prova di acquisto è necessaria per far valere il diritto di garanzia. Inoltre, Horizon si riserva il diritto di cambiare o modificare i termini di questa garanzia senza alcun preavviso e di escludere tutte le altre garanzie già esistenti.

(b) Horizon non si assume alcuna garanzia per la disponibilità del prodotto, per l'adeguatezza o l'idoneità del prodotto a particolari previsti dall'utente. È sola responsabilità dell'acquirente il fatto di verificare se il prodotto è adatto agli scopi da lui previsti.

(c) Richiesta dell'acquirente – spetta soltanto a Horizon, a propria discrezione riparare o sostituire qualsiasi prodotto considerato difettoso e che rientra nei termini di garanzia. Queste sono le uniche rivalse a cui l'acquirente si può appellare, se un prodotto è difettoso.

Horizon si riserva il diritto di controllare qualsiasi componente utilizzato che viene coinvolto nella rivalsa di garanzia. Le decisioni relative alla sostituzione o alla riparazione sono a discrezione di Horizon. Questa garanzia non copre dei danni superficiali o danni per cause di forza maggiore, uso errato del prodotto, un utilizzo che viola qualsiasi legge, regolamentazione o disposizione applicabile, negligenza, uso ai fini commerciali, o una qualsiasi modifica a qualsiasi parte del prodotto.

Questa garanzia non copre danni dovuti ad un'installazione errata, ad un funzionamento errato, ad una manutenzione o un tentativo di riparazione non idonei a cura di soggetti diversi da Horizon. La restituzione del prodotto a cura dell'acquirente, o da un suo rappresentante, deve essere approvata per iscritto dalla Horizon.

Limiti di danno

Horizon non si riterrà responsabile per danni speciali, diretti, indiretti o consequenziali; perdita di profitto o di produzione; perdita commerciale connessa al prodotto, indipendentemente dal fatto che la richiesta si basa su un contratto o sulla garanzia. Inoltre la responsabilità di Horizon non supera mai in nessun caso il prezzo di acquisto del prodotto per il quale si chiede la responsabilità. Horizon non ha alcun controllo sul montaggio, sull'utilizzo o sulla manutenzione del prodotto o di combinazioni di vari prodotti. Quindi Horizon non accetta nessuna responsabilità per danni o lesioni derivanti da tali circostanze. Con l'utilizzo e il montaggio del prodotto l'utente acconsente a tutte le condizioni, limitazioni e riserve di garanzia citate in questa sede.

Qualora l'utente non fosse pronto ad assumersi tale responsabilità associata all'uso del prodotto, si suggerisce di restituire il prodotto intatto, mai usato e immediatamente presso il venditore.

Indicazioni di sicurezza

Questo è un prodotto sofisticato di hobbistica e non è un giocattolo. Esso deve essere manipolato con cautela, con giudizio e ricchezza delle conoscenze basilari di meccanica e delle facoltà mentali di base. Se il prodotto non verrà manipolato in maniera sicura e responsabile potrebbero risultare delle lesioni, dei gravi danni a persone, al prodotto o all'ambiente circostante. Questo prodotto non è concepito per essere usato dai bambini senza una diretta supervisione di un adulto. Il manuale del prodotto contiene le istruzioni di sicurezza, di funzionamento e di manutenzione del prodotto stesso. È fondamentale leggere e seguire tutte le istruzioni e le avvertenze nel manuale prima di mettere in funzione il prodotto. Solo così si eviterà un utilizzo errato e si preverranno incidenti, lesioni o danni.

Domande, assistenza e riparazioni

Il vostro negozio locale e/o luogo di acquisto non possono fornire garanzie di assistenza o riparazione senza previo colloquio con Horizon. Questo vale anche per le riparazioni in garanzia. Quindi in tale casi bisogna interpellare un rivenditore, che si metterà in contatto subito con Horizon per prendere una decisione che vi possa aiutare nel più breve tempo possibile.

Manutenzione e riparazione

Se il prodotto deve essere ispezionato o riparato, si prega di rivolgersi ad un rivenditore specializzato o direttamente

ad Horizon. Il prodotto deve essere imballato con cura. Bisogna far notare che i box originali solitamente non sono adatti per effettuare una spedizione senza subire alcun danno. Bisogna effettuare una spedizione via corriere che fornisce una tracciabilità e un'assicurazione, in quanto Horizon non si assume alcuna responsabilità in relazione alla spedizione del prodotto. Inserire il prodotto in una busta assieme ad una descrizione dettagliata degli errori e ad una lista di tutti i singoli componenti spediti. Inoltre abbiamo bisogno di un indirizzo completo, di un numero di telefono per chiedere ulteriori domande e di un indirizzo e-mail.

Garanzia e riparazione

Le richieste in garanzia verranno elaborate solo se è presente una prova d'acquisto in originale proveniente da un rivenditore specializzato autorizzato, nella quale è ben visibile la data di acquisto. Se la garanzia viene confermata, allora il prodotto verrà riparato o sostituito. Questa decisione spetta esclusivamente a Horizon Hobby.

Riparazioni a pagamento

Se bisogna effettuare una riparazione a pagamento, effettueremo un preventivo che verrà inoltrato al vostro rivenditore. La riparazione verrà effettuata dopo l'autorizzazione da parte del vostro rivenditore. La somma per la riparazione dovrà essere pagata al vostro rivenditore. Le riparazioni a pagamento avranno un costo minimo di 30 minuti di lavoro e in fattura includeranno le spese di restituzione. Qualsiasi riparazione non pagata e non richiesta entro 90 giorni verrà considerata abbandonata e verrà gestita di conseguenza.

ATTENZIONE: Le riparazioni a pagamento sono disponibili solo sull'elettronica e sui motori. Le riparazioni a livello meccanico, soprattutto per gli elicotteri e le vetture RC, sono molto costose e devono essere effettuate autonomamente dall'acquirente.

10/15

Garanzia e Assistenza - Informazioni per i contatti

Stato di acquisto	Horizon Hobby	Telefono/Indirizzo e-mail	Indirizzo
EU	Horizon Technischer Service Sales: Horizon Hobby GmbH	service@horizonhobby.eu +49 (0) 4121 2655 100	Hanskampring 9 D 22885 Barsbüttel, Germany

Informazioni sulla conformità per l'Unione Europea

CE **Dichiarazione di Conformità EU:** Horizon Hobby, LLC con la presente dichiara che il prodotto è conforme ai requisiti essenziali e ad altre disposizioni rilevanti del direttive RED e EMC.

Una copia della dichiarazione di conformità per l'Unione Europea è disponibile a: <http://www.horizonhobby.com/content/support-render-compliance>.



Istruzioni del RAEE per lo smaltimento da parte di utenti dell'Unione Europea

Questo prodotto non deve essere smaltito assieme ai rifiuti domestici. Al contrario, l'utente è responsabile dello smaltimento di tali rifiuti che devono essere portati in un centro di raccolta designato per il riciclaggio di rifiuti elettrici e apparecchiature elettroniche. La raccolta differenziata e il riciclaggio di tali rifiuti provenienti da apparecchiature nel momento dello smaltimento aiuteranno a preservare le risorse naturali e garantiranno un riciclaggio adatto a proteggere il benessere dell'uomo e dell'ambiente. Per maggiori informazioni sui centri di raccolta, contattare il proprio ufficio locale, il servizio di smaltimento rifiuti o il negozio presso il quale è stato acquistato il prodotto.



©2019 Horizon Hobby, LLC.

Blade, the Blade logo, E-flite, the BNF logo, DSM, DSM2, DSMX, Safe, the SAFE logo, ModelMatch and the Horizon Hobby logo are trademarks or registered trademarks of Horizon Hobby, LLC.

The Spektrum trademark is used with permission of Bachmann Industries, Inc.

All other trademarks, service marks and logos are property of their respective owners. US 8,672,726.

Updated 05/19

59725.1

BLH1300 / BLH1380