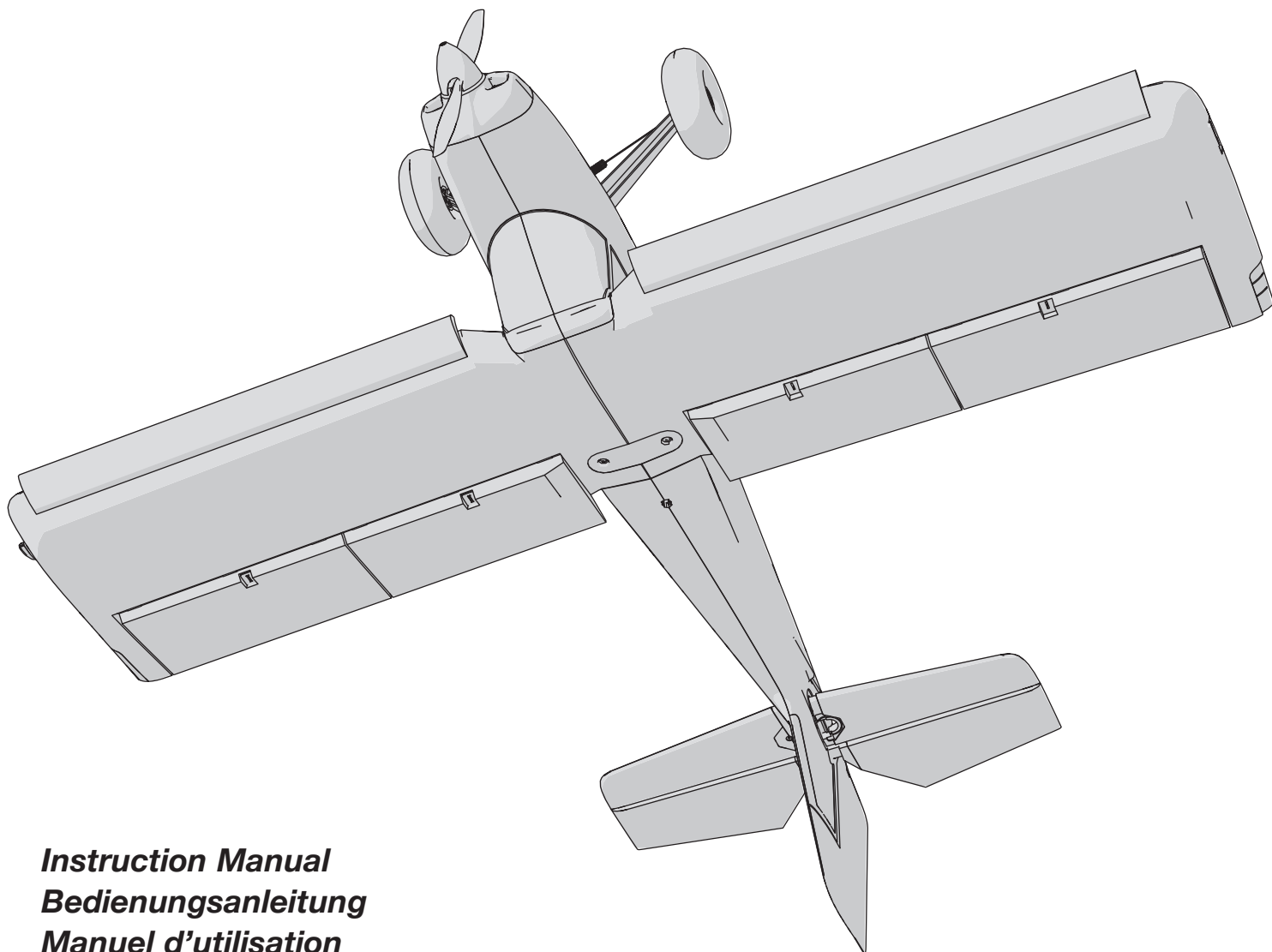


HORIZON[®]
H O B B Y

E-flite[®]
ADVANCING ELECTRIC FLIGHT

Timber[®] X 1.2m



*Instruction Manual
Bedienungsanleitung
Manuel d'utilisation
Manuale di Istruzioni*

SAFE[®] 

SAFE[®] Select Technology, Optional Flight Envelope Protection

Bind-N-Fly[®] Plug-N-Play[®]
BASIC

HINWEIS

Allen Anweisungen, Garantien und anderen zugehörigen Dokumenten sind Änderungen nach Ermessen von Horizon Hobby, LLC vorbehalten. Aktuelle Produktliteratur finden Sie unter www.horizonhobby.com im Support-Abschnitt für das Produkt.


Begriffserklärung

Die folgende Begriffe werden in der gesamte Produktliteratur verwendet, um die Gefährdungsstufen im Umgang mit dem Produkt zu defiiieren:

WARNUNG: Verfahren können bei nicht ordnungsgemäßer Durchführung womöglich Schäden an Eigentum, Kollateralschäden UND schwere Verletzungen ODER höchstwahrscheinlich oberflächliche Verletzungen verursachen.

ACHTUNG: Verfahren können bei nicht ordnungsgemäßer Durchführung womöglich Schäden an physischem Eigentum UND schwere Verletzungen verursachen.

HINWEIS: Verfahren können bei nicht ordnungsgemäßer Durchführung womöglich Schäden an physischem Eigentum UND geringfügige oder keine Verletzungen verursachen.

 **WARNUNG:** Lesen Sie die GESAMTE Bedienungsanleitung, um sich vor Inbetriebnahme mit den Funktionen des Produkts vertraut zu machen. Eine nicht ordnungsgemäße Bedienung des Produkts kann das Produkt und persönliches Eigentum schädigen und schwere Verletzungen verursachen.

Dies ist ein hoch entwickeltes Produkt für den Hobbygebrauch. Es muss mit Vorsicht und Umsicht bedient werden und erfordert einige mechanische Grundfertigkeiten. Wird das Produkt nicht sicher und umsichtig verwendet, so könnten Verletzungen oder Schäden am Produkt oder anderem Eigentum entstehen. Dieses Produkt ist nicht für den Gebrauch durch Kinder ohne direkte Aufsicht eines Erwachsenen vorgesehen. Versuchen Sie nicht, das Produkt ohne Zustimmung von Horizon Hobby, LLC zu zerlegen, mit nicht-kompatiblen Komponenten zu verwenden oder beliebig zu verbessern. Dieses Handbuch enthält Sicherheitshinweise sowie Anleitungen zu Betrieb und Wartung. Es ist unerlässlich, dass Sie alle Anleitungen und Warnungen in diesem Handbuch vor dem Zusammenbau, der Einrichtung oder der Inbetriebnahme lesen und diese befolgen, um eine korrekte Bedienung zu gewährleisten und Schäden bzw. schwere Verletzungen zu vermeiden.

14+

Altersempfehlung: Nicht für Kinder unter 14 Jahren. Dies ist kein Spielzeug.



Warnung gegen gefälschte Produkte: Sollten Sie jemals einen Empfänger aus einem Horizon Hobby Produkt wechseln wollen, kaufen Sie diesen bitte bei Horizon Hobby oder einem autorisierten Horizon Hobby Händler um sicher zu stellen, dass Sie ein authentisches qualitativ hochwertiges Spektrum Produkt erhalten. Horizon Hobby LLC lehnt jedwede Haftung, Garantie oder Unterstützung sowie Kompatibilitäts- oder Leistungsansprüche zu DSM oder Spektrum in Zusammenhang mit gefälschten Produkten ab.

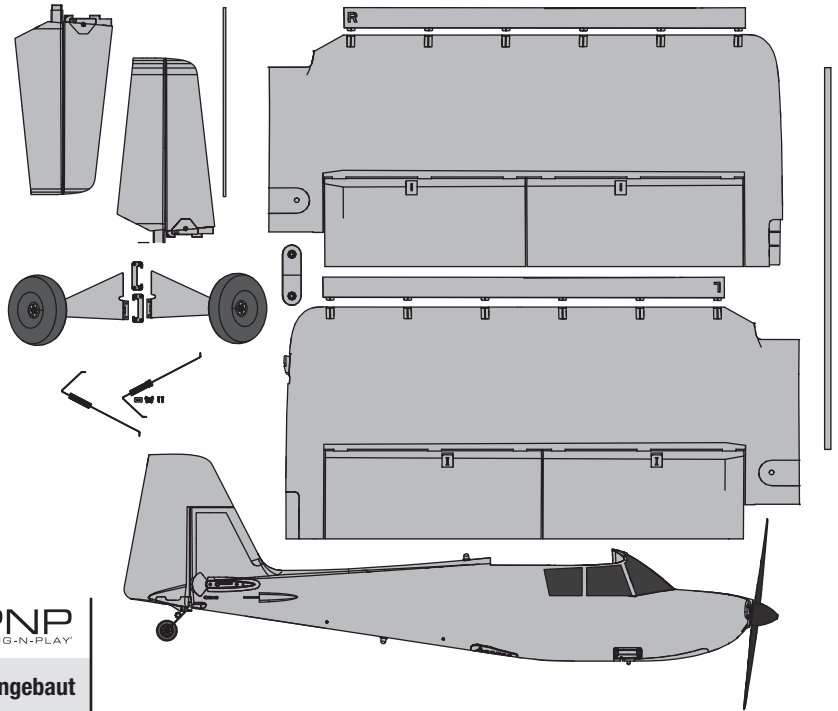
Sicherheitsmaßnahmen und Warnungen

Als Benutzer dieses Produkts sind ausschließlich Sie für den Betrieb auf eine Weise verantwortlich, die sie selbst oder andere nicht gefährdet, bzw. die zu keiner Beschädigung des Produkts oder des Eigentums anderer führt.

- Halten Sie stets in allen Richtungen einen Sicherheitsabstand zu Ihrem Modell ein, um Kollisionen und Verletzungen zu vermeiden. Dieses Modell wird über ein Funksignal gesteuert. Funksignale können von außerhalb gestört werden, ohne dass Sie darauf Einfluss nehmen können. Dies kann zu einem vorübergehenden Verlust der Steuerungskontrolle führen.
- Betreiben Sie Ihr Modell stets auf offenen Geländern, weit ab von Automobilen, Verkehr und Menschen.
- Befolgen Sie die Anweisungen und Warnungen für dieses Produkt und jedwedes optionales Zubehörteil (Ladegeräte, wiederaufladbare Akkus etc.) stets sorgfältig.
- Halten Sie sämtliche Chemikalien, Kleinteile und elektrische Komponente stets außer Reichweite von Kindern.
- Feuchtigkeit beschädigt die Elektronik. Vermeiden Sie den Wasserkontakt aller Komponenten, die dafür nicht speziell ausgelegt und entsprechend geschützt sind.
- Nehmen Sie niemals ein Element des Modells in Ihren Mund, da dies zu schweren Verletzungen oder sogar zum Tod führen könnte.
- Betreiben Sie Ihr Modell niemals mit schwachen Senderbatterien.
- Halten Sie das Fluggerät stets unter Blickkontakt und Kontrolle.
- Fliegen Sie nur mit vollständig aufgeladenen Akkus.
- Halten Sie den Sender stets eingeschaltet, wenn das Fluggerät eingeschaltet ist.
- Entfernen Sie stets den Akku, bevor Sie das Fluggerät auseinandernehmen.
- Halten Sie bewegliche Teile stets sauber.
- Halten Sie die Teile stets trocken.
- Lassen Sie die Teile stets auskühlen, bevor Sie sie berühren.
- Entfernen Sie nach dem Flug stets den Akku.
- Stellen Sie immer sicher, dass der Failsafe vor dem Flug ordnungsgemäß eingestellt ist.
- Betreiben Sie das Fluggerät niemals bei beschädigter Verkabelung.
- Berühren Sie niemals sich bewegende Teile.

Lieferumfang

Schnellstartanleitung			
Senderprogrammierung	Programmieren Sie den Sender mit diesen Einstellungen		
Dual Rate		Hi Rate	Low Rate
	Querr.	▲33mm ▼33mm	▲25mm ▼25mm
	Höhenruder	22mm	16mm
	Seitenruder	30mm	20mm
	Klappen	Voll ▼=35mm	Halb ▼=20mm
Schwerpunkt (CG)	82 – 98 mm von der Vorderkante der Tragfläche nach hinten gemessen.		
Timereinstellung-Flugzeit	4 Minuten		

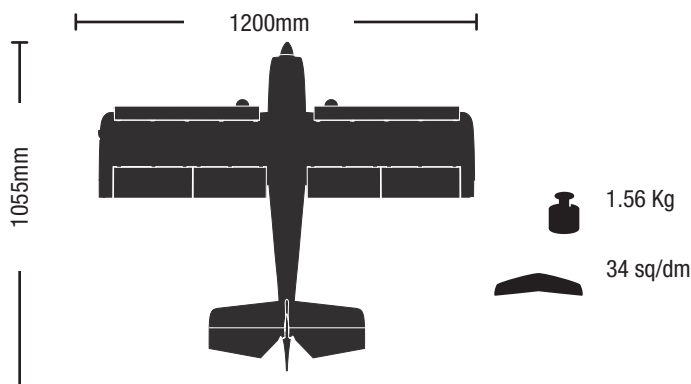


Spezifikationen

		BNF BASIC	PNP PLUG-N-PLAY
	Motor: 10BL Brushless Aussenläufer 900Kv (EFLM17533)	Eingebaut	Eingebaut
	ESC: 40 AMP Brushless ESC (EFLA1040U)	Eingebaut	Eingebaut
	Servo: 9 gram metal geared servo (6 x SPMSA332)	Eingebaut	Eingebaut
	Empfänger: Spektrum AR631 6-Channel Sport Empfänger (SMPAR631)	Eingebaut	Erforderlich
	Empfohlener Akku: Li-Po 3S-4S 11,1V 2200-3200mA 30C (SPMX22003S30, SPMX32003S30)	Erforderlich	Erforderlich
	Empfohlenes Ladegerät: 3-zelliges Li-Po-Akkuausgleichsladegerät	Erforderlich	Erforderlich
	Empfohlener Sender: Spektrum AR631 6-Channel Sport Empfänger(SMPAR631)	Erforderlich	Erforderlich

Inhaltsverzeichnis

SAFE Select-Technologie	21
Vor dem Flug	21
Sender Setup	21
Zusammenbau des Modells	22
Binden/SAFE Select ein- und ausschalten (BNF Basic)	25
Einsetzen des Akkus und armenieren den Reglers	26
Schalterbelegung von SAFE Select	27
Horn- und Servoarm-Einstellungen	27
Der Schwerpunkt (CG)	28
AS3X Kontrolltest	28
Trimmung im Flug	28
Flugtipps und Reparaturen	29
Fliegen mit SAFE Select	29
PNP Version Empfängerwahl und Einbau	30
Nach dem Fliegen	30
Motorwartung	30
Leitfaden zur Problemlösung AS3X	30
Leitfaden zur Problemlösung	31
Einrichten des erweiterten BNF-Empfängers (optional)	32
Haftungsbeschränkung	33
Garantie und Service Kontaktinformationen	33
Konformitätshinweise für die Europäische Union	34
Empfohlene Empfänger	66
Ersatzteile	66
Optionale Bauteile	67



Registrieren Sie sich unter www.e-fliterc.com für Produktupdates, spezielle Angebote und mehr.

SAFE Select-Technologie

Die evolutionäre SAFE® Select-Technologie bieten ein zusätzliches Schutzniveau, sodass Sie Ihren ersten Flug mit Zuversicht durchführen können. Es ist keine komplexe Senderprogrammierung erforderlich. Einfach den einfachen Bindungsvorgang befolgen, um das SAFE Select-System zu aktivieren. Bei der Aktivierung verhindern die Begrenzungen bei Schräglage und Neigung ein Übersteuern und die automatische Selbstausrichtung erleichtert das Abfangen aus riskanten oder unübersichtlichen Positionen durch das Loslassen der Steuerknüppel. So wird SAFE Select das Flugzeug automatisch in einer geraden und ausgerichteten Position halten, wenn sich die Steuerknüppel für Querruder, Höhenruder und Seitenruder in neutraler Position befinden.

Erweitern Sie die Vorteile von dem, was die SAFE® Select-Technologie zu bieten hat, indem Sie ihr einen Schalter zuweisen. Die Programmierung des Senders ist nicht erforderlich und Sie können durch das Umlegen eines Schalters das System ein- und ausschalten. Schalten Sie zum Beispiel SAFE Select beim Start zur, um dem Drehmoment des Propellers entgegenzuwirken. Schalten Sie das System während des Flugs aus, um unbegrenzte Kunstflugeigenschaften durchzuführen, und schalten Sie es wieder ein, wenn ein Freund Ihr tolles Flugzeug ausprobieren möchte. Schalten Sie SAFE Select für das Landen ein. Während Sie die Landeklappen ausfahren, reduziert SAFE Select Ihre Arbeitslast, indem es automatisch die Neigungsänderungen reagiert, unabhängig von der Gaszufuhr. Es wird während der Landung die korrekte Neigungsposition und die Flügel ausgerichtet halten. Egal ob Sie Anfänger oder Experte sind, SAFE Select kann Ihre Flüge in eine großartige Erfahrung verwandeln.

Wird der normale Bindungsprozess befolgt, so wird das SAFE Select-System deaktiviert und stattdessen die AS3X®-Technologie eingeschaltet, um eine reine, unbegrenzte Flugerfahrung zu liefern.

Vor dem Flug

1. Inhalt entfernen und überprüfen.	9. Überprüfen, ob sich die Gestänge unbehindert bewegen lassen.
2. Diese Anleitung sorgfältig durchlesen.	10. Testen Sie die Klappenbedienungs.
3. Den Flug-Akku aufladen.	11. Steuerrichtungstest mit dem Sender durchführen.
4. Sender laut der Sender-Einrichtungstabelle einrichten.	12. AS3X-Steuerrichtungstest mit dem Flugzeug durchführen.
5. Das Flugzeug komplett zusammenbauen.	13. Flugsteuerungen und Sender anpassen.
6. Den Flug-Akku (nach dem vollständigen Laden) im Flugzeug montieren.	14. Reichweitentest des Funksystems durchführen.
7. Den Schwerpunkt (CG) überprüfen.	15. Einen sicheren offenen Bereich zum Fliegen finden.
8. Flugzeug mit dem Sender binden.	16. Flug gemäß Bedingungen des Flugfeldes planen.

Sender Setup

WICHTIG: Nach dem Einrichten des Modells immer den Sender und Empfänger erneut binden, um die gewünschten Failsafe-Positionen einzurichten.

Duale Geschwindigkeiten

Die ersten Flüge bei niedriger Geschwindigkeit durchführen. Zum Landen hohe Geschwindigkeit verwenden.

HINWEIS: Zur korrekten Funktionsweise der AS3X®-Technologie die Geschwindigkeitswerte nicht unter 50 % senken. Werden niedrigere Geschwindigkeiten gewünscht, die Position der Gestänge auf dem Servoarm manuell anpassen.

HINWEIS: Tritt Oszillation bei hoher Geschwindigkeit auf, die Fehlerbehebung zu weiteren Informationen lesen.

Expo

Nach den ersten Flügen kann der Expo im Sender angepasst werden.

Zur Erweiterung der Kunstflugfähigkeiten des Timber X die Klappen so konfigurieren, dass sie sich mit den Querrudern für die gesamte Spannweite der Querruder bewegen. Um die SAFE-Select-Funktion bei Querrudern der vollen Spannweite beizubehalten, ist ein Sender mit mindestens 7 Kanälen erforderlich. Zu Einzelheiten siehe die Seite zum Einrichten des erweiterten BNF-Empfängers in dieser Anleitung.

† Einige der in der iX12 und iX20-Programmierung verwendeten Begriffe und Funktionspositionen können sich leicht von anderen Spektrum AirWare™ Funksystemen unterscheiden. Die in der Paranthese angegebenen Namen entsprechen der iX12 und iX20-Programmierungsterminologie. Für spezifische Informationen zur Programmierung Ihres Senders Ihre Sender-Betriebsanleitung konsultieren.

* Die Werte für die Klappenprogrammierung können leicht variieren. Für Ihre ersten Flüge die im Abschnitt Klappen angegebenen empfohlenen Klappenweinstellungen verwenden und den Klappenweg bei anschließenden Flügen nach Bedarf anpassen.

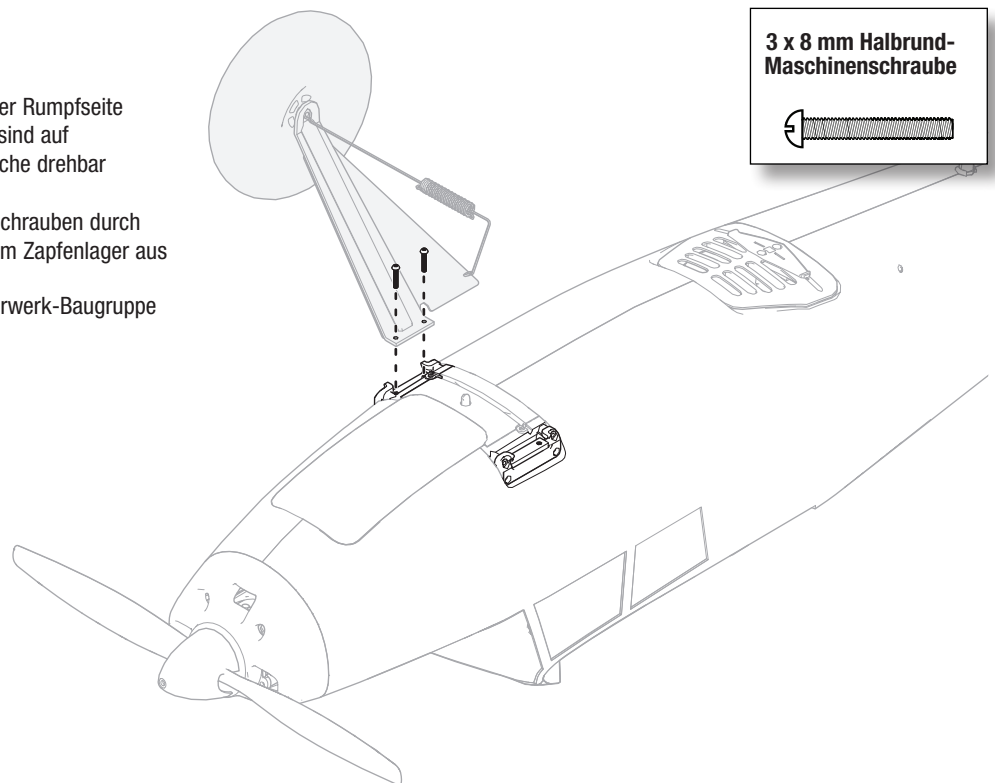
Computergestützte Senderkonfiguration	
Die gesamte Senderprogrammierung mit einem leeren ACRO-Modell (eine Zurücksetzung des Modells durchführen) beginnen, dann das Modell benennen.	
Duale Geschwindigkeit einstellen auf	HOCH 100 % NIEDRIG 70 %
Servoverschiebung einstellen auf	100%
Stellen Sie Drosselschnitt auf ein	-130%
DXe	Siehe spektrumrc.com zur entsprechenden Downloadeinrichtung.
DX6i	1. Das KONFIGURATIONSMENÜ (SETUP LIST MENU) aufrufen
	2. MODELLTYP (MODEL TYPE) einstellen: ACRO
DX7S DX8	3. Das EINSTELLUNGSMENÜ (ADJUST LIST MENU) aufrufen
	4. BREMSKLAPPEN (FLAPS) einstellen: Norm ↓ 0 Klappe (Flap) Höhenruder (Elev) 0 LANDUNG (LAND) ↑ 100 Klappe (Flap) Höhenruder (Elev) 20
DX6e DX8e DX6 DX7 DX8 DX9 DX10t DX18 DX20 iX12 iX20 NX6 NX10	1. SYSTEMKONFIGURATION (SYSTEM SETUP) einstellen
	2. MODELLTYP (MODEL TYPE) einstellen: FLUGZEUG
DX6e DX8e DX6 DX7 DX8 DX9 DX10t DX18 DX20 iX12 iX20 NX6 NX10	3. FLÜGELTYP (WING TYPE) einstellen: 1 QUERRUDER 1 KLAPPE (1 AIL 1 FLAP)
	4. Die FUNKTIONSLISTE (FUNCTION LIST) aufrufen
DX6e DX8e DX6 DX7 DX8 DX9 DX10t DX18 DX20 iX12 iX20 NX6 NX10	5. KLAPPENSYSTEM (FLAP SYSTEM) einstellen: Klappe wählen NORM: 0 % Klappe (FLAP) MITTE (MID): 50 % Klappe (FLAP) 10 % Höhenruder (Elevator) LANDUNG (LAND): 100 % (Klappe) (FLAP) 20 % Höhenruder (Elevator) GESCHWINDIGKEIT (SPEED) 2,0 s: SCHALTER (SWITCH) = Klappe (FLAP)
	6. Klappensystem: Wählen Sie Schalter D POS 0: 0% Klappe* POS 1: 50% Klappe* POS 2: 100% Klappe* Geschw 2.0 S

Zusammenbau des Modells

Montage des Fahrwerks

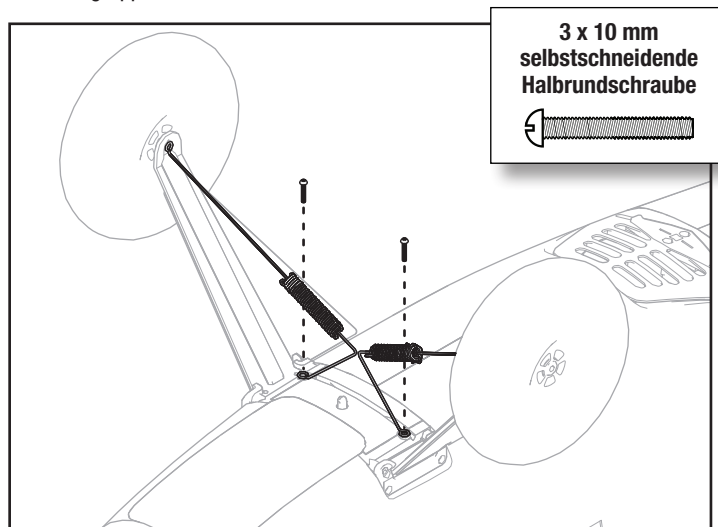
Das Fahrwerk am Rumpf befestigen

1. Eine Fahrwerk-Baugruppe in der Tasche an der Rumpfseite laut Abbildung einführen. Die Fahrwerkbeine sind auf dem Aluminiumlager befestigt, das in der Tasche drehbar gelagert ist.
2. Die mitgelieferten 3 mm x 8 mm Maschinenschrauben durch das Fahrwerkbein in die Gewindebohrungen im Zapfenlager aus Aluminium drehen.
3. Diesen Vorgang zur Montage der zweiten Fahrwerk-Baugruppe wiederholen.



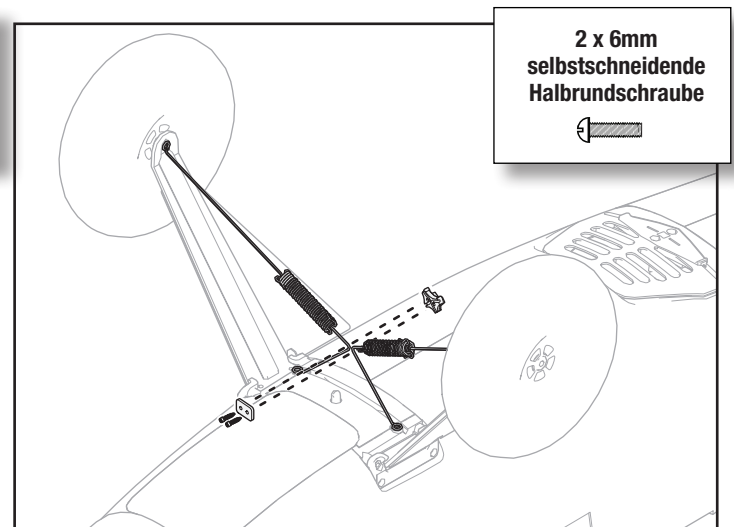
Die Feder-Baugruppen am Rumpf befestigen

1. Die Feder-Baugruppen mit den Befestigungslöchern im Rumpf ausrichten. Diese Baugruppen werden an der im Rumpf zwischen dem Fahrwerk vormontierten Halterung aus Kunststoff befestigt.
2. Die zwei 3 x 10 mm Blehschrauben montieren, um die Feder-Baugruppen in Position zu halten.



Die Feder-Baugruppen zusammenklemmen

1. Die Feder-Baugruppen mit der Stangenhalterung ausrichten
2. Die Baugruppe mit den beiden 2 x 6 mm Blehschrauben befestigen.



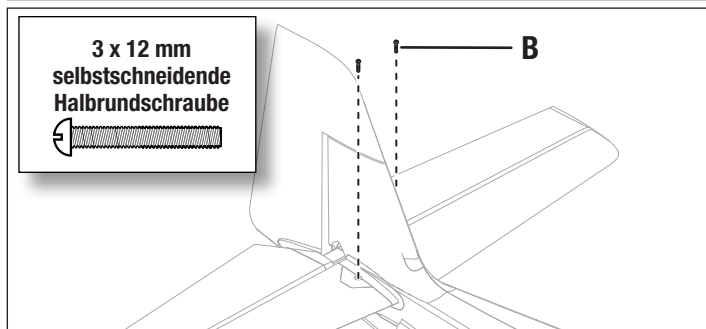
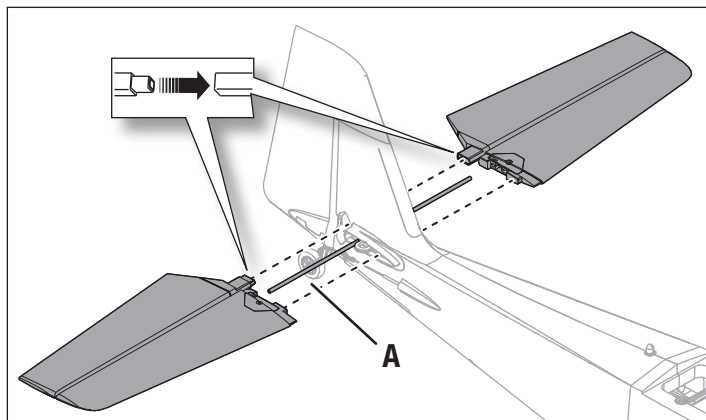
Montage des Modells; Fortsetzung

Leichte und schwere Stabilisatorverbinder

Im Timber X sind zwei Stabilisatorverbinder verbaut, ein leichtes Modell aus Verbundwerkstoff und ein schwereres aus Stahl. Verwenden Sie bei ruhigeren Flügen und für maximale Stabilität den leichten Verbinder, sodass der Schwerpunkt an der Vorderseite des empfohlenen Schwerpunktbereichs liegt. Verwenden Sie den Stahlverbinder für maximale Leistung und Stabilität bei hohen Alphamanövern, um den Schwerpunkt an die Rückseite des empfohlenen Schwerpunktbereichs zu verlagern.

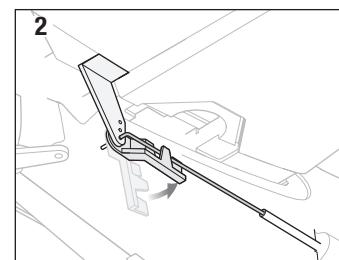
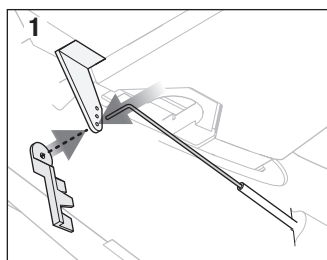
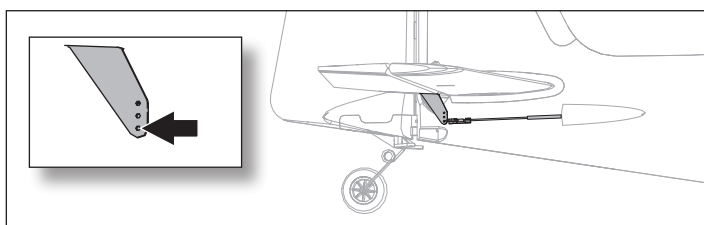
Montage des Höhenleitwerks

1. Schieben Sie den Leitwerksverbinder (A) in die Öffnung im Rumpheck.
2. Schieben Sie beiden Teile (links und rechts) des Höhenruders auf. Bitte achten Sie darauf, dass die Ruderhörner nach unten zeigen.
3. Schrauben Sie das Höhenleitwerk mit den beiden Schrauben (B) fest.
4. Schließen Sie den Gabelkopf am Ruderhorn an.



Montage des Servoarms

1. Das Ende des Gestänges mit der um 90° gebogenen Spitze in das Steuerhorn einführen. Stecken Sie dann das Ende der Schubstange in das Loch am Servoarm.
2. Drehen Sie den Servoarm und drücken Sie ihn an der Schubstange fest, bis er mit einem Klicken einrastet.

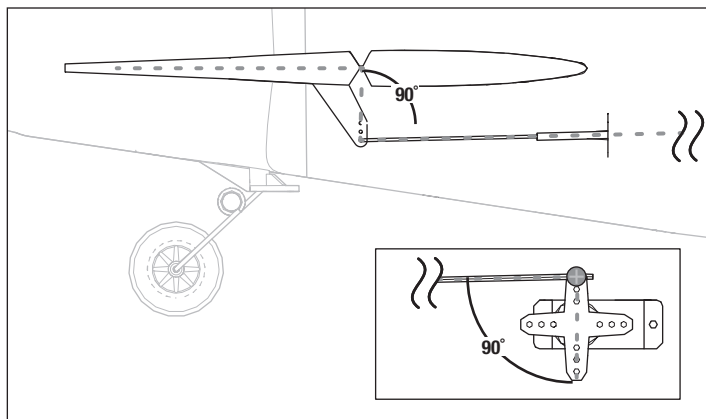


Zentrieren der Steuerflächen

Nach dem Einrichten und Binden des Senders bestätigen Sie, dass die Steuerflächen zentriert sind. Sind die Steuerflächen nicht zentriert, zentrieren Sie die Steuerflächen vor dem Fliegen mechanisch.

Stellen Sie Trimmungen und Ersatztrimmungen auf 0.

1. Sind die Steuerflächen nicht zentriert, lösen Sie die Schrauben am Schnellverbindungsgestänge am Servohorn.
2. Drehen Sie die Schubstange an der Schnellverbindung, um die Länge des Gestänges zwischen dem Servoarm und dem Steuerhorn zu verändern, bis die Steuerfläche zentriert ist.
3. Tragen Sie Gewindegewinde auf die Schraubengewinde auf und ziehen Sie die Schraube an, um die Schubstange in der gewünschten Länge zu sichern.

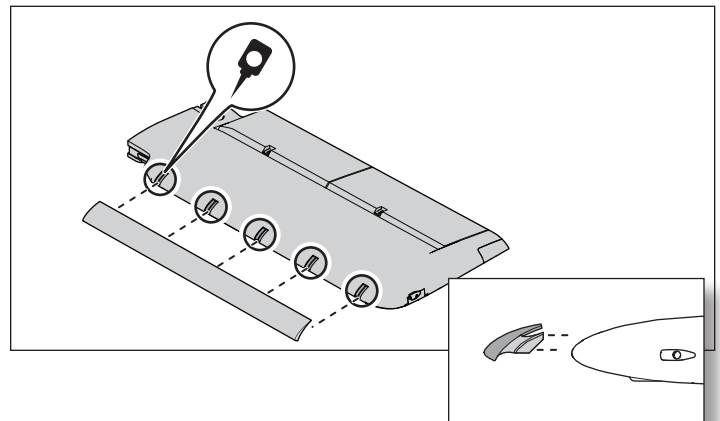
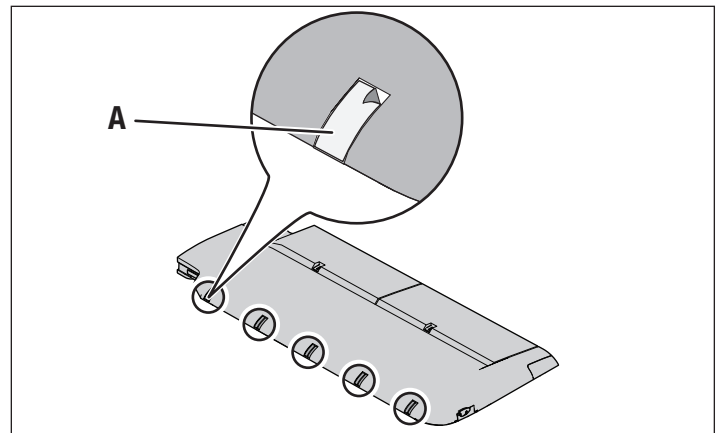


Montage des Modells; Fortsetzung

Montage der Vorflügel



1. Entfernen Sie vorsichtig die Schutzfolie der Haltetaschen (A) von der Tragfläche.
2. Geben Sie nach dem Entfernen der Schutzfolie mittelflüssigen Sekundenkleber in jede Tasche.
3. Setzen Sie vorsichtig die Vorflügel mit der runden Seite nach vorne ein. Bitte achten Sie die Seiten korrekt zu montieren. Die Flächenseiten und Vorflügel sind mit "L" und "R" markiert.



Montage der Tragflächen

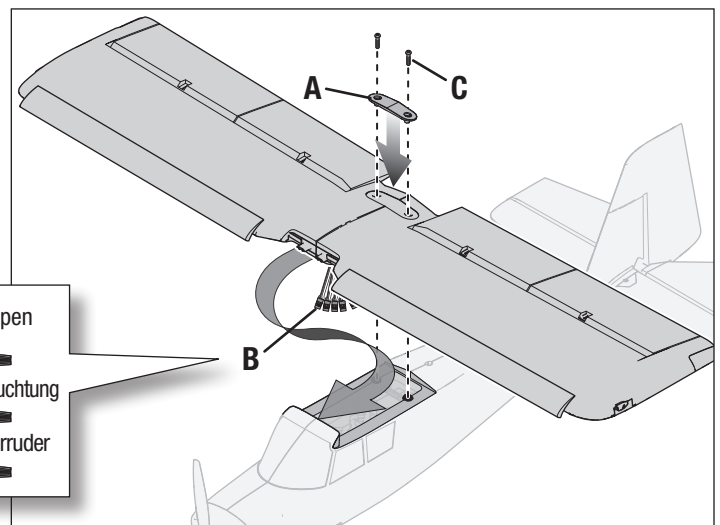
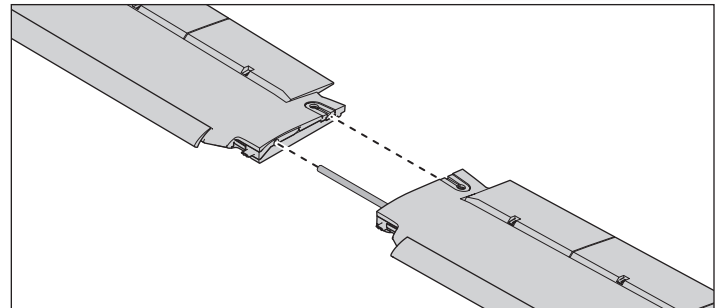
1. Schieben Sie die beiden Tragflächenhälften wie abgebildet zusammen.
2. Setzen Sie den Tragflächenhalter (A) ein.
3. Führen Sie die Anschlüsse der Klappen, Beleuchtung und Servos (B) von oben wie abgebildet in den Rumpf.

Tipp: Führen Sie die Servoanschlüsse falls nötig mit einer Pinzette oder einer kleinen Spitzzange in den Rumpf.

4. Schließen Sie die Klappen- und Querruderanschlüsse an den Empfänger an. Die linken und rechten Servos können je an eine Seite der entsprechenden Y-Kabel angeschlossen werden.

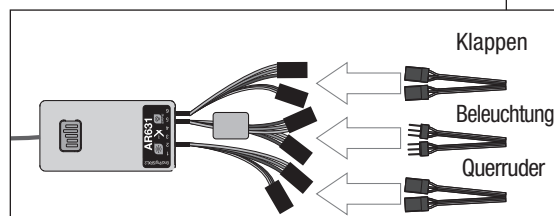
WICHTIG: Damit das AS3X System einwandfrei funktioniert müssen die Querruder mit dem im Lieferumfang enthaltenen Y-Kabel an den AILE (Kanal 2) Port angeschlossen werden.

5. Schließen Sie die Lichtanschlüsse mit den freien Pins an die Beleuchtungsstecker an.
6. Richten Sie die Tragfläche zum Rumpf aus und sichern Sie diese mit den beiden Schrauben (C)



⚠ ACHTUNG: Quetschen Sie nicht die Kabel wenn Sie Tragfläche montieren.

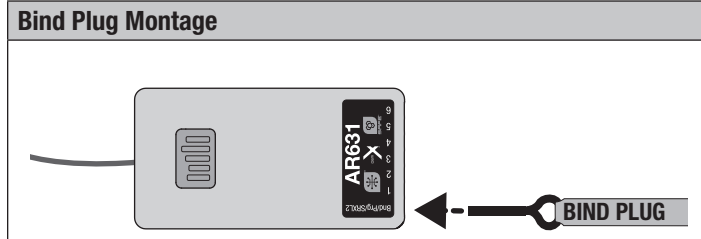
Demontieren Sie in umgekehrter Reihenfolge.



Binden von Sender und Empfänger/SAFE Select ein- und ausschalten (BNF Basic)

Dieses Produkt erfordert einen zugelassenen Spektrum DSM2/DSMX kompatiblen Sender. Eine vollständige Liste der zugelassenen Sender ist unter www.bindnfly.com zu finden. Das Flugzeug verfügt über eine optionale SAFE Select-Funktion, die durch das Binden auf eine nachstehend beschriebene spezifische Weise einfach ein- oder ausgeschaltet werden kann.

WICHTIG: Vor dem Binden eines Senders den Abschnitt zur Sender-Einrichtung in dieser Anleitung lesen, um sicherzustellen, dass der Sender für dieses Flugzeug korrekt programmiert wird.



Bindungsverfahren/Einschalten von SAFE Select

WICHTIG: Der mitgelieferte AR631-Empfänger wurde speziell für den Betrieb mit diesem Flugzeug programmiert. Siehe Empfänger-Handbuch für das korrekte Einrichten, falls der Empfänger ersetzt oder in einem anderen Flugzeug verwendet wird.

ACHTUNG: Bei der Verwendung eines Futaba®-Senders mit einem Spektrum DSM-Modul muss der Gaskanal umgekehrt und neu gebunden werden. Siehe Handbuch des Spektrum-Moduls zu den Anweisungen für Bindung und Failsafe. Siehe Handbuch des Futaba-Senders zu den Anweisungen für das Umkehren des Gaskanals.

1. Sicherstellen, dass der Sender ausgeschaltet ist.
2. Die Sendersteuerungen auf neutral (Flugsteuerungen: Quer-, Höhen- und Seitenrudder) oder auf niedrige Positionen (Gas, Gastrimmung) bringen.*
3. Einen Bindungsstecker in den Bindungsanschluss des Empfängers montieren.
4. Das Flugzeug gerade auf den Rädern platzieren und den Flug-Akku mit dem Geschwindigkeitsregler verbinden. Der Geschwindigkeitsregler wird eine Reihe von Geräuschen erzeugen. 3 flache Töne gefolgt von 2 aufsteigenden Tönen bestätigen, dass die Niedrigtrennschaltung korrekt für den Geschwindigkeitsregler eingestellt wurde. Die orangefarbene LED für das Anbinden auf dem Empfänger beginnt, schnell zu blinken.
5. **Den Bindungsstecker vom Bindungsanschluss entfernen.**
6. Sich 3 Schritte vom Flugzeug/Empfänger entfernen und dann den Sender einschalten, während der Bindungsschalter oder die Bindungstaste des Senders gehalten wird. Siehe Senderhandbuch zu den spezifischen Bindungsanweisungen.
WICHTIG: Während des Bindens die Senderantenne nicht direkt auf den Sender weisen.
WICHTIG: Während des Bindens außerhalb der Reichweite von großen Metallobjekten bleiben.
7. Der Empfänger ist am Sender gebunden, wenn die orange Leuchte auf dem Empfänger durchgehend orange aufleuchtet. Der Geschwindigkeitsregler wird eine Reihe von Geräuschen erzeugen. 3 flache Töne gefolgt von 2 aufsteigenden Tönen. Die Tonfolge zeigt an, dass der Geschwindigkeitsregler bereit ist, vorausgesetzt, der Gashebel und die Gastrimmung sind niedrig genug, um die Bereitschaft auszulösen.

WICHTIG: Nach dem Binden behält der Empfänger seine Bindung und letzte Einstellung bis diese bewusst geändert werden, selbst wenn der Strom ein- und ausgeschaltet wird. Wird aber festgestellt, dass die Bindung nicht mehr besteht, einfach den Bindungsprozess wiederholen.

EIN-Anzeige von SAFE Select

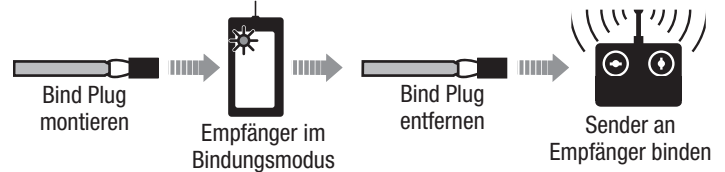
Jedes Mal, wenn der Empfänger eingeschaltet wird, werden die Steuerflächen **zweimal** hin- und herschalten, mit einer kurzen Pause auf der Neutralposition, um das Einschalten von SAFE Select anzuzeigen.

Gas wird nicht aktiviert, wenn sich die Gassteuerung des Senders nicht in der niedrigsten Position befindet. Treten Probleme auf, die Bindungsanweisungen befolgen und die Fehlerbehebung des Senders zu anderen Anweisungen lesen. Bei Bedarf den entsprechenden Horizon Product Support kontaktieren.

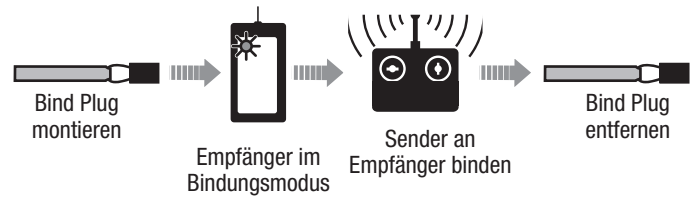
*Failsafe

Verliert der Empfänger die Senderkommunikation, so wird Failsafe aktiviert. Wenn Failsafe aktiviert ist, bringt es den Gaskanal auf seine voreingestellte Failsafe Position (wenig Gas), die bei der Bindung gespeichert wurde. Alle anderen Kanäle bewegen sich zum aktiven Ausrichten des Flugzeugs im Flug.

Bindungssequenz für das Einschalten von SAFE Select



Bindungssequenz für das Ausschalten von SAFE Select



Bindungsverfahren/Ausschalten von SAFE Select

WICHTIG: Der mitgelieferte AR631-Empfänger wurde speziell für den Betrieb mit diesem Flugzeug programmiert. Siehe Empfänger-Handbuch für das korrekte Einrichten, falls der Empfänger ersetzt oder in einem anderen Flugzeug verwendet wird.

ACHTUNG: Bei der Verwendung eines Futaba®-Senders mit einem Spektrum DSM-Modul muss der Gaskanal umgekehrt und neu gebunden werden. Siehe Handbuch des Spektrum-Moduls zu den Anweisungen für Bindung und Failsafe. Siehe Handbuch des Futaba-Senders zu den Anweisungen für das Umkehren des Gaskanals.

1. Sicherstellen, dass der Sender ausgeschaltet ist.
2. Die Sendersteuerungen auf neutral (Flugsteuerungen: Quer-, Höhen- und Seitenrudder) oder auf niedrige Positionen (Gas, Gastrimmung) bringen. *
3. Einen Bindungsstecker in den Bindungsanschluss des Empfängers montieren.
4. Das Flugzeug gerade auf den Rädern platzieren, den Flug-Akku mit dem Geschwindigkeitsregler verbinden, dann den Schalter einschalten. Der Geschwindigkeitsregler wird eine Reihe von Geräuschen erzeugen. 3 flache Töne gefolgt von 2 aufsteigenden Tönen bestätigen, dass die Niedrigtrennschaltung korrekt für den Geschwindigkeitsregler eingestellt wurde.
Die orangefarbene LED für das Anbinden auf dem Empfänger beginnt, schnell zu blinken. Den Bindungsstecker zum jetzigen Zeitpunkt NICHT entfernen.
5. Sich 3 Schritte vom Flugzeug/Empfänger entfernen und dann den Sender einschalten, während der Bindungsschalter oder die Bindungstaste des Senders gehalten wird. Siehe Senderhandbuch zu den spezifischen Bindungsanweisungen.
WICHTIG: Während des Bindens die Senderantenne nicht direkt auf den Sender weisen.
WICHTIG: Während des Bindens außerhalb der Reichweite von großen Metallobjekten bleiben.
6. Der Empfänger ist am Sender gebunden, wenn die orange Leuchte auf dem Empfänger durchgehend orange aufleuchtet. Der Geschwindigkeitsregler wird eine Reihe von Geräuschen erzeugen. 3 flache Töne gefolgt von 2 aufsteigenden Tönen. Die Tonfolge zeigt an, dass der Geschwindigkeitsregler bereit ist, vorausgesetzt, der Gashebel und die Gastrimmung sind niedrig genug, um die Bereitschaft auszulösen.
7. **Den Bindungsstecker vom Bindungsanschluss entfernen.**

WICHTIG: Nach dem Binden behält der Empfänger seine Bindung und letzte Einstellung bis diese bewusst geändert werden, selbst wenn der Strom ein- und ausgeschaltet wird. Wird aber festgestellt, dass die Bindung nicht mehr besteht, einfach den Bindungsprozess wiederholen.

AUS-Anzeige von SAFE Select

Jedes Mal, wenn der Empfänger eingeschaltet wird, werden die Steuerflächen **einmal** hin- und herschalten, um das Ausschalten von SAFE Select anzuzeigen.

Gas wird nicht aktiviert, wenn sich die Gassteuerung des Senders nicht in der niedrigsten Position befindet. Treten Probleme auf, die Bindungsanweisungen befolgen und die Fehlerbehebung des Senders zu anderen Anweisungen lesen. Bei Bedarf den entsprechenden Horizon Product Support kontaktieren.

Einsetzen des Akkus und armieren den Reglers

Auswahl des Akkus

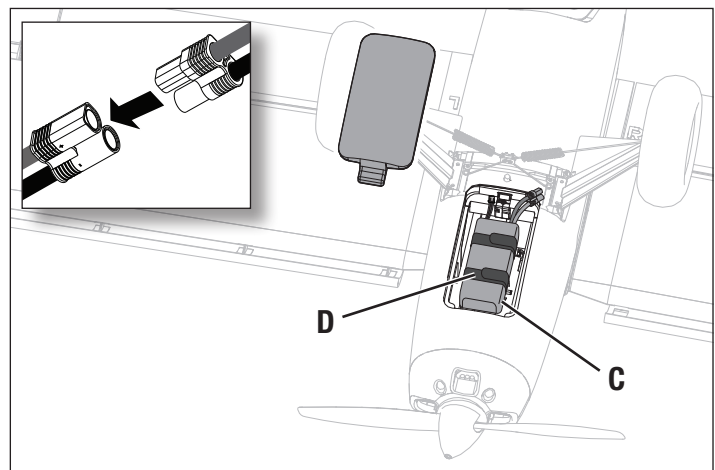
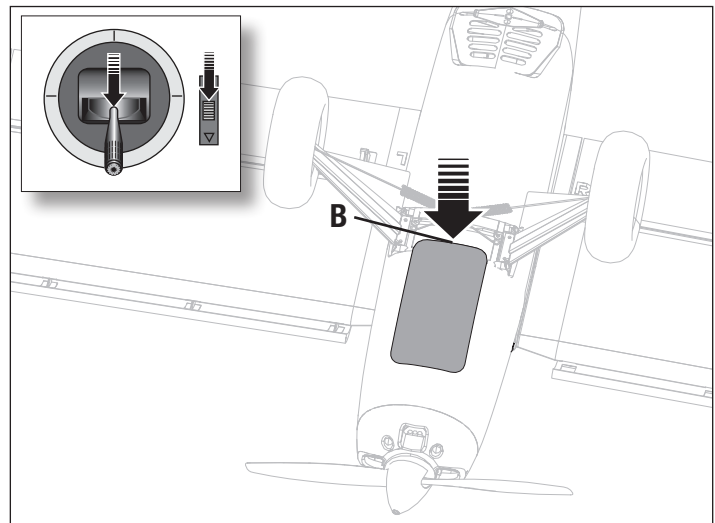
Wir empfehlen den Spektrum 2200mAh 14,4V 4S 30C Li-Po Akku (SPMX22004S30). Bitte sehen Sie in der Liste mit dem optionalen Zubehör für andere Akkus nach, der SPMX22003S30-Akku kann außerdem verwendet werden. Ein 13 x 6,5 elektrischer Propeller kann für eine maximale Leistung mit 3 Akkus eingesetzt werden. Sollten Sie einen anderen Akku verwenden der nicht gelistet ist, muß dieser in Gewicht, Kapazität und Abmessungen dem des E-flites Akkus entsprechen damit er in den Rumpf passt. Stellen Sie sicher, dass der Akku den empfohlenen Schwerpunkt (CG) erreicht.

⚠ ACHTUNG: Halten Sie die Hände stets in gebührendem Abstand vom Propeller. Im scharfgeschalteten Zustand dreht der Motor den Propeller bei jeder Bewegung des Gasknüppels.

1. Bringen Sie den Gashebel und die Gastrimmung auf die niedrigste Einstellung. Schalten Sie den Sender ein und warten 5 Sekunden.
2. Kleben Sie für zusätzlichen Halt die Flauschseite des Klettbandes auf die Unterseite des Akkus und die Klettseite auf den Boden des Akkufaches.
3. Drücken Sie den Verschlussbutton **(B)** und nehmen die Akkuklappe ab.
4. Setzen Sie den vollständig geladenen Akku **(C)** in die Mitte des Akkufaches ein und sichern ihn mit der Klettschlaufe. **(D)**
5. Schließen Sie den Flugakku an den Regler an. (Der Regler ist jetzt armiert).
6. Das Flugzeug muß vollständig still und aus dem Wind stehen, da sich das System sonst nicht initialisiert.
 - Der Regler spielt eine Tonserie (mehr Informationen dazu lesen Sie im Schritt 6 der Bindeanweisungen).
 - Eine LED leuchtet auf dem Empfänger.

Sollte der Regler nach dem Anschluss des Akkus einen Doppelpiepton spielen muß der Akku ersetzt oder geladen werden.

7. Setzen Sie die Akkuklappe wieder auf.



Schalterbelegung von SAFE Select

Die SAFE Select-Technologie kann einfach jedem offenen Schalter (2 oder 3 Position) auf dem Sender zugewiesen werden. Diese neue Funktion gibt Ihnen die Flexibilität, die Technologie während des Flugs zu aktivieren oder zu deaktivieren.

WICHTIG: Vor dem Zuweisen des gewünschten Schalters sicherstellen, dass der Verfahrensweg für diesen Kanal auf 100 % in beide Richtungen eingestellt ist und das Querruder, Höhenruder, Seitenruder und Gaspedal alle auf hoher Geschwindigkeit mit dem Verfahrensweg bei 100 % stehen. „Throttle-Hold“ auf OFF stellen, falls im Sender programmiert.

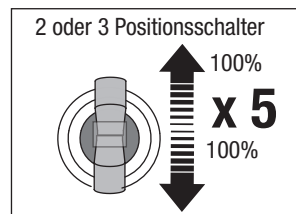
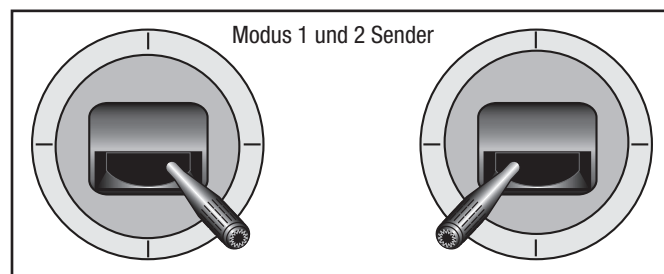
ACHTUNG: Halten Sie alle Körperteile von Rotor, Einlass und Auspuffrohr fern und das Flugzeug bei versehentlicher Gasbetätigung sicher fest.

Zuweisen eines Schalters

1. Flugzeug zum Aktivieren von SAFE Select korrekt binden. Dadurch kann das System einem Schalter zugewiesen werden.
2. Beide Hebel des Senders in die unteren inneren Ecken halten und den gewünschten Schalter 5-mal (1 Umschalten = vollständig von oben nach unten) hin- und herschalten, um diesen Schalter zuzuweisen. Die Steueroberflächen des Flugzeugs werden sich bewegen und so anzeigen, dass der Schalter ausgewählt wurde.

Falls gewünscht, den Vorgang wiederholen, um einen anderen Schalter zuzuweisen oder den aktuellen Schalter zu deaktivieren.

Tip: SAFE Select kann jeden nicht verwendeten Kanal 5-9 zugewiesen werden.

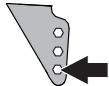
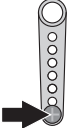
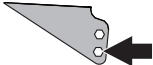
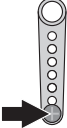

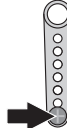

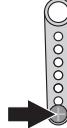
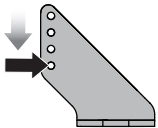
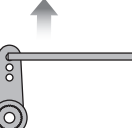
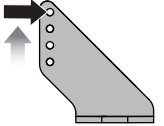
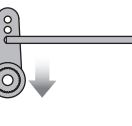


Horn- und Servoarm-Einstellungen

Die Tabelle rechts zeigt die werksseitigen Einstellungen der Steuerhörner und Servoarme. Das Flugzeug auf den Werkseinstellungen fliegen, ehe Änderungen vorgenommen werden.

HINWEIS: Werden die Werkseinstellungen der Steuerausschläge geändert, so müssen ggf. die AR631-Gewinnwerte angepasst werden. Siehe Spektrum AR631-Handbuch zum Anpassen der Gewinnwerte.

Nach dem Flug können die Gestängepositionen für die gewünschte Steuerreaktion angepasst werden. Siehe Tabelle rechts.

Werkseinstellungen	Hörner	Arme
Höhenruder		
Seitenruder		
Querruder		
Klappen		
Einstellung	Hörner	Arme
Größerer Ruderausschlag		
Geringerer Ruderausschlag		

Der Schwerpunkt (CG)

HINWEIS: Akkus montieren, aber den Geschwindigkeitsregler während der Prüfung des CGs nicht aktivieren. Dies kann Verletzungen verursachen.

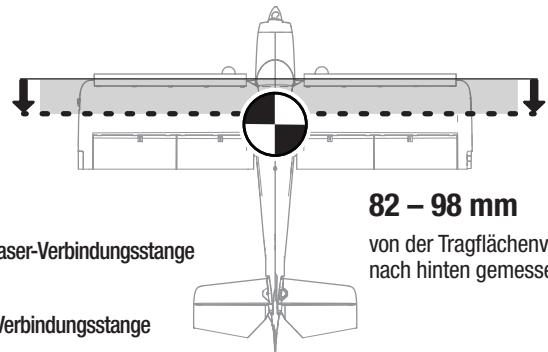
Der Schwerpunkt wird an der Flügelwurzel von der vorderen Kante nach hinten gemessen. Der Schwerpunkt wurde mit dem empfohlenen Lipo Akku (SPMX22004S30) ganz vorne im Akkufach eingesetzt gemessen.

(ohne montierte Vorflügel)

- 85 mm +/- 3 mm von der Vorderkante mit der Kohlefaser-Verbindungsstange

ODER

- 95 mm +/- 3 mm von der Vorderkante mit der Stahl-Verbindungsstange



82 – 98 mm

von der Tragflächenvorderkante nach hinten gemessen.

AS3X Kontrolltest

Dieser Test soll sicherstellen, dass das AS3X System einwandfrei funktioniert. Bevor Sie diesen Test durchführen muß das Flugzeug vollständig montiert und der Empfänger an den Sender gebunden sein.

1. Erhöhen Sie das Gas etwas über 25% und gehen Sie dann wieder auf Gas (Motor) aus um das AS3X zu aktivieren.

⚠ ACHTUNG: Halten Sie alle Körperteile, Haare oder lose Kleidung weg vom drehenden Propeller, da sich diese Teile verfängen können.

2. Bewegen Sie das gesamte Flugzeug wie abgebildet um sicher zustellen, dass die Ruder sich wie in der Grafik dargestellt bewegen. Sollten sich die Ruder nicht wie dargestellt bewegen, fliegen Sie nicht und lesen in der Anleitung des Empfängers für mehr Informationen nach.

Ist das AS3X System einmal aktiv bewegen sich die Ruderflächen sehr schnell, das ist normal. Das System bleibt solange aktiv bis der Akku getrennt wird.

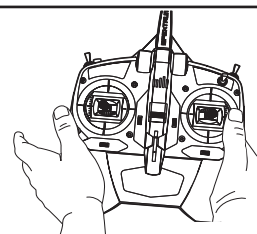
	Flugzeugbewegung	AS3X Reaktion
Höhenruder		
Querruder		
Seitenruder		

Trimmung im Flug

Trimmen Sie das Flugzeug bei Ihrem ersten Flug für Horizontalflug mit Gashebel auf 3/4, Klappen und Fahrwerk eingefahren. Um den Geradeausflug des Flugzeugs zu verbessern, machen Sie kleine Trimmkorrekturen mit den Trimmaltern Ihres Senders.

Nach erfolgter Einstellung der Trimmung berühren Sie die Steuerknüppel 3 Sekunden lang nicht. Dadurch erhält der Empfänger die Informationen über die zur Optimierung der AS3X-Leistung geeigneten Einstellungen.

Wenn Sie dies nicht tun, kann die Flugleistung beeinträchtigt werden.



3 Sekunden

Flugtipps und Reparaturen

Vor der Wahl des Flugstandorts die örtlichen Gesetze und Verordnungen konsultieren.

Reichweitentest des Funksystems

Vor dem Flug den Reichweitentest des Funksystems durchführen. Siehe das spezifische Handbuch des Senders zu Informationen zum Reichweitentest.

Oszillation

Sobald das AS3X-System aktiv ist (nach der ersten Zunahme der Gaszufuhr), ist die Reaktion der Steuerflächen auf Flugzeugbewegungen sichtbar. Bei einigen Flugbedingungen kann eine Oszillation (das Flugzeug schaukelt aufgrund einer Übersteuerung auf eine Achse auf und ab) sichtbar sein. Tritt Oszillation auf, die Fehlerbehebung zu weiteren Informationen lesen.

Start

Das Flugzeug gegen den Wind platzieren. Den Sender auf niedrige Geschwindigkeit einstellen und den Klappen-Schalter verwenden, um die Klappen für den Start zu senken oder in die „halbe Position“ zu bringen. Die Gaszufuhr langsam auf $\frac{3}{4}$ erhöhen und mit dem Seitenruder lenken. **Klappen verkürzen den Start.** Wenn sich das Heck vom Boden hebt, das Höhenruder vorsichtig zurückziehen. Sobald das Flugzeug in der Luft ist, auf eine komfortable Höhe steigen und den Klappen-Schalter zum Einziehen der Klappen umlegen.

Fliegen

Für die ersten Flüge mit dem empfohlenen Akku-Paket (EFLB22003S30) den Sender-Timer oder die Stoppuhr auf 5 Minuten einstellen. Das Flugzeug nach 5 Minuten landen. Den Timer für längere oder kürzere Flüge anpassen, nachdem mit dem Modell geflogen wurde. Verliert der Motor zu irgendeinem Zeitpunkt an Leistung, das Flugzeug unverzüglich landen und den Flug-Akku aufladen. Siehe Abschnitt zur Niedrigtrennschaltung zu weiteren Einzelheiten zur Maximierung der Akku-Lebensdauer und Laufzeit.

Landen

Das Flugzeug im Wind landen. Während des Landevorgangs eine geringe Gaszufuhr anlegen. Die Gaszufuhr auf $\frac{1}{4}$ senken und den Klappen-Schalter umlegen, um die Klappen zum Landen auszufahren oder in „vollständig nach unten Position“ zu bringen. **Die Klappen machen den Landeanflug steiler und langsamer und sorgen so für eine weichere Landung.**

Gas beibehalten, bis das Flugzeug abgefangen werden kann. Während des Abfangens die Flügel waagrecht und das Flugzeug im Wind halten. Gehen Sie vorsichtig vom Gas und ziehen gleichzeitig das Höhenruder zurück, um das Flugzeug aufzusetzen zu lassen.

Bei der Landung im Gras sollte am besten nach der Landung und während des Rollens das Höhenruder vollständig oben sein, um ein Vornüberkippen zu verhindern.

Auf dem Boden scharfe Kurven vermeiden, bis sich das Flugzeug soweit verlangsamt hat, um das Abkratzen der Flügelspitzen zu verhindern.

Fliegen mit SAFE Select

SAFE Select kompensiert automatisch die Tonhöhe mit Gas Anwendung und Klappen entfaltet.

HINWEIS: Wenn SAFE Select aktiv ist, kann eine Klappen-zu-Höhenruder-Kompensation verwendet werden, um die Neigung beim Klappen zu minimieren. Verwenden Sie jedoch kein Gemisch aus Drosselklappe und Höhenruder, um die Neigung bei Klappen zu reduzieren, da die Mischung die Winkel der hohen und niedrigen Geschwindigkeit bei den Klappen beeinflusst.

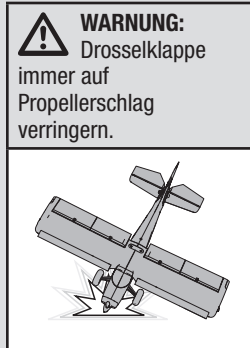
Für einen kurzen Start, Vollgas geben und Höhenruder hochhalten, bis die gewünschte Nicklage erreicht ist. Halten Sie den Aufzug weiter hoch, bis die entsprechende Höhe erreicht ist. Sobald der Höhenruder-Steuerknüppel wieder in der Mitte ist, nimmt das Flugzeug automatisch den Horizontalflug wieder auf.

HINWEIS: Steht ein Absturz unmittelbar bevor, Gaszufuhr senken und komplett trimmen. Wird dies unterlassen, können zusätzliche Schäden am Flugzeugrahmen sowie Schäden am Geschwindigkeitsregler und Motor auftreten.

HINWEIS: Nach einem Absturz immer sicherstellen, dass der Empfänger im Rumpf gesichert ist. Wird der Empfänger ersetzt, den neuen Empfänger in derselben Ausrichtung wie der Originalempfänger montieren, da es ansonsten zu Schäden kommen kann.

HINWEIS: Schäden durch Abstürze sind durch die Gewährleistung nicht gedeckt.

HINWEIS: Das Flugzeug nicht der direkten Sonneneinstrahlung oder heißen, geschlossenen Bereichen, wie einem Fahrzeug, aussetzen, wenn es nicht geflogen wird. Dadurch kann das Flugzeug beschädigt werden.



Niedrigtrennschaltung (LVC)

Wird ein Li-Po-Akku unter 3 V je Zelle entladen, wird er keine Ladung halten. Der Geschwindigkeitsregler schützt den Flug-Akku mit einer Niedrigtrennschaltung vor einer übermäßigen Entladung. Ehe der Akkuladestand zu niedrig fällt, trennt die LVC die Stromzufuhr zum Motor. Die Stromzufuhr zum Motor sinkt und zeigt an, dass ein Teil der Akku-Leistung für die Flugsteuerung und das sichere Landen reserviert ist.

Trennen Sie den LiPo-Akku nach dem Gebrauch vom Flugzeug und nehmen Sie ihn heraus, um eine Teilentladung zu vermeiden. Laden Sie Ihren LiPo-Akku vor dem Lagern etwa bis zur Hälfte auf. Achten Sie beim Lagern darauf, dass die Akkuladung nicht unter 3 V pro Zelle fällt. Die LVC verhindert nicht das übermäßige Entladen des Akkus während der Lagerung.

HINWEIS: Das wiederholte Fliegen auf LVC kann zu Schäden am Akku führen.

Tipp: Die Akku-Spannung des Flugzeugs vor und nach dem Fliegen mit einer Li-Po-Zelle Spannungsprüfer (SPMXBC100, separat erhältlich) überwachen.

Reparaturen

Dank des Z-Foam™-Materials in diesem Flugzeug können Reparaturen am Schaumstoff mit fast jedem Klebstoff (Heißleim, regulärer CA, Epoxid usw.) durchgeführt werden. Können Bauteile nicht repariert werden, siehe Ersatzteilliste zum Bestellen nach Artikelnummer. Eine Aufführung aller Ersatzteile und optionaler Bauteile findet sich in der Liste am Ende dieser Anleitung.

HINWEIS: Die Verwendung eines CA-Beschleunigers am Flugzeug kann die Farbe beschädigen. Das Flugzeug ERST handhaben, wenn der Beschleuniger vollständig getrocknet ist.

Alternativ kannst du $\frac{1}{2}$ bis $\frac{3}{4}$ Gas geben und den Schwanz natürlich vom Boden abheben lassen. Heben Sie vorsichtig den Aufzug an und lassen Sie das Flugzeug sich der gewünschten Höhe nähern.

Um das Flugzeug zu landen, verringern Sie langsam den Gashebel und wenden Sie den Höhenruder an, um Ihren Gleitweg auf den gewünschten Landepunkt einzustellen. Kurz bevor Sie sich dem Boden nähern, reduzieren Sie den Gashebel auf Null und lassen Sie das Flugzeug aufflackern.

PNP Version Empfängerwahl und Einbau

Der Spektrum AR631-Empfänger wird für dieses Flugzeug empfohlen. Wird ein anderer Empfänger montiert, dann sicherstellen, dass es sich dabei zumindest um einen kompletten 6-Kanal (Sport)-Empfänger handelt. Für die korrekte Montage und Bedienungsanleitung lesen Sie die Anleitung Ihres Empfängers.

Montage (AR631 abgebildet)

1. Die Abdeckung von der Unterseite des Rumpfs entfernen.
2. Den Empfänger wie abgebildet in Längsrichtung im Rumpf befestigen. Doppelseitiges Servo-Klebeband verwenden.

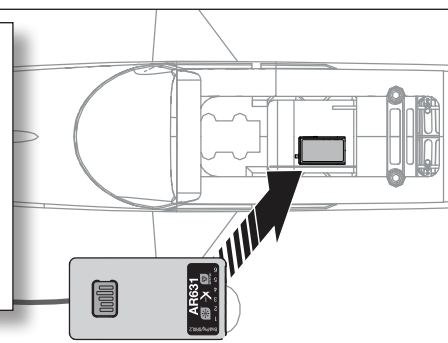
ACHTUNG: Die falsche Montage des Empfängers kann einen Absturz verursachen.

3. Die entsprechenden Steuerflächen in ihre jeweiligen Anschlüsse auf dem Empfänger einstecken.

AR631 Anschlusszuweisungen

BND/PRG = BINDEN

- 1 = Gas
- 2 = Querruder
- 3 = Höhenruder
- 4 = Seitenruder
- 5 = Beleuchtung
- 6 = Klappen



Nach dem Fliegen

1	Trennen Sie den Flugakku vom Regler/ESC (notwendig zur Sicherheit und Akkuhaltbarkeit).
2	Schalten Sie den Sender aus.
3	Entfernen Sie den Flugakku aus dem Flugzeug.
4	Laden Sie den Flugakku neu auf.

5	Reparieren bzw. ersetzen Sie beschädigte Bauteile.
6	Lagern Sie den Flugakku gesondert vom Flugzeug und überwachen Sie die Aufladung des Akkus.
7	Notieren Sie die Flugbedingungen.

Motorwartung

ACHTUNG: Trennen Sie immer den Flugakku vom Regler/Flugzeug bevor Sie Wartungsarbeiten am Motor durchführen.

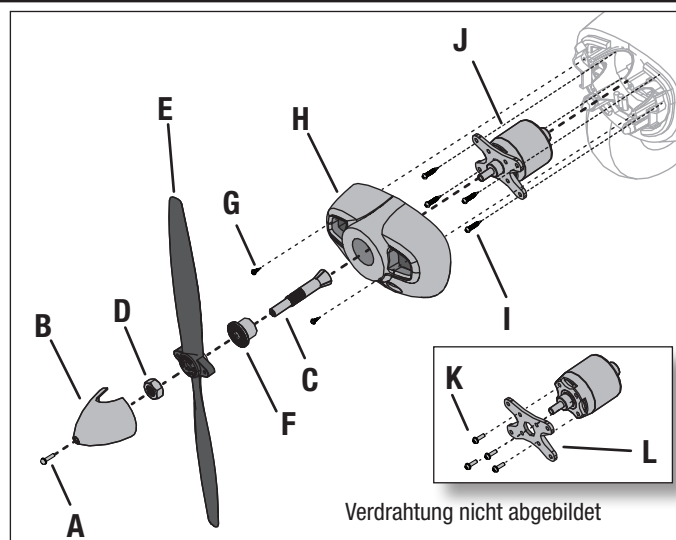
Demontage

1. Entfernen Sie die Spinnerschraube (A) und den Spinner (B) von der Propellerwelle (C).
2. Entfernen Sie mit einem Schraubenschlüssel die Spinnermutter (D).
3. Entfernen Sie den Propeller (E), das Spinnerrückteil und Mitnehmer von der Motorwelle.
4. Entfernen Sie die beiden Schrauben (G) von der Innenseite der Motorhaube (H).
5. Entfernen Sie die vier Schrauben (I) und den Motor (J) mit dem X Halter vom Rumpf.
6. Entfernen Sie die 4 Schrauben (K) und den Motor vom X Halter (L).

Montage

Demontieren Sie in umgekehrter Reihenfolge.

- Montieren Sie in umgekehrter Reihenfolge.
- Ordnen Sie die Motor und Reglerkabel farblich passend zu und schließen diese an.
- Montieren Sie den Propeller mit den Größenangaben (12 x 4) nach vorne weg zeigend.
- Ziehen Sie die Spinnermutter an um den Propeller zu sichern



Leitfaden zur Problemlösung AS3X

Problem	Mögliche Ursache	Lösung
Schwingungen	Beschädigter Propeller oder Spinner	Ersetzen Sie den Propeller oder Spinner
	Propeller nicht gewuchtet	Wuchten Sie den Propeller. Für mehr Informationen sehen Sie bitte John Redmanns Propeller Balancing Video unter www.horizonhobby.com
	Motorvibrationen	Ersetzen Sie alle Teile und ziehen Befestigungen wie benötigt an
	Empfänger lose	Richten Sie den Empfänger im Rumpf aus und befestigen Sie ihn
	Lose Komponenten	Befestigen und sichern Sie die Teile (Servo Arm, Gestänge, Servohorn und Ruder)
	Teile verschlissen	Ersetzen Sie abgenutzte Teile (speziell Propeller, Spinner oder Servos)
Inkonsistente Flugleistung	Servoaussetzer	Ersetzen Sie das Servo
	Trimmung ist nicht neutral	Sollten Sie mehr als 8 Klicks benötigen, justieren Sie den Gabelkopf mechanisch
	Sub-Trim ist nicht neutral	Sub-Trim Einstellungen sind NICHT zulässig. Justieren Sie den Arm oder Gabelkopf
Falsche Reaktionen auf die AS3X Ruderkontrolle	Flugzeug stand nicht 5 Sekunden vollkommen still nach Anschluss des Akkus	Bringen Sie den Gashebel auf die niedrigste Position. Trennen Sie den Akku, schließen ihn wieder an und lassen das Flugzeug für 5 Sekunden vollkommen still stehen
	Falsche Einstellungen in den Empfänger, der kann einen Absturz verursachen	Fliegen Sie NICHT. Korrigieren Sie die Einstellungen (bitte lesen Sie dazu in der Empfängeranleitung nach) und fliegen dann

Leitfaden zur Problemlösung

Problem	Mögliche Ursache	Lösung
Das Fluggerät reagiert nicht auf Gas-eingaben, aber auf andere Steuerungen	Das Gas befindet sich nicht im Leerlauf, und/oder die Gastrimmung ist zu hoch	Steuerungen mit Gassteuerknüppel und Gastrimmung auf niedrigste Einstellung zurücksetzen
	Gas-Servoweg ist niedriger als 100%	Sicherstellen, das der Gas-Servoweg 100% oder mehr beträgt
	Gaskanal ist reversiert (umgedreht)	Reversieren (drehen) Sie den Gaskanal am Sender
	Motor ist vom Regler getrennt	Stellen Sie sicher dass der Motor am Regler angeschlossen ist
Zusätzliches Propellergeräusch oder zusätzliche Schwingung	Propeller und Spinner, Aufnahme oder Motor beschädigt	Beschädigte Teile austauschen
	Propeller läuft unrund	Wuchten oder ersetzen Sie den Propeller
	Propellermutter ist zu lose	Ziehen Sie die Propellermutter an
Verringerte Flugzeit oder untermotorisiertes Fluggerät	Ladestatus des Flugakkus ist niedrig	Flugakku vollständig neu aufladen
	Propeller umgekehrt eingebaut	Propeller mit Nummern nach vorne weisend einbauen
	Flugakku beschädigt	Flugakku austauschen und Anweisungen des Flugakkus befolgen
	Flugbedingungen können zu kalt sein	Sicherstellen, dass Akku vor Verwendung warm ist
	Akkukapazität zu gering für die Flugbedingungen	Ersetzen Sie den Akku mit einem größerer Kapazität
Das Fluggerät lässt sich (während der Bindung) nicht an den Sender binden	Sender steht während des Bindens zu nah am Empfänger	Stellen Sie den Sender etwas weiter vom Empfänger weg Trennen Sie den Flugakku und schließen ihn erneut an
	Fluggerät oder Sender sind zu nahe an einem großen Metallgegenstand	Stellen Sie den Sender weiter weg von den großen metallischen Objekten
	Der Bindestecker steckt nicht ordnungsgemäß im Bindeanschluss	Bindestecker in den Bindeanschluss stecken und Fluggerät an den Sender binden
	Ladestatus des Flugakkus/der Senderbatterie zu gering	Den Flugakku bzw. die Batterie neu aufladen bzw. austauschen
	Bindeschalter oder Knopf wurde während des Bindevorganges nicht lang genug gedrückt gehalten	Schalten Sie den Sender aus und wiederholen den Bindevorgang. Halten Sie den Senderbindebutton / Schalter gedrückt bis der Empfänger gebunden ist
Das Fluggerät lässt sich (nach der Bindung) nicht mit dem Sender verbinden	Der Sender ist während des Verbindungsvorgangs zu nahe am Fluggerät	Den eingeschalteten Sender ein paar Fuß vom Fluggerät bewegen, Flugakku vom Flugzeug abklemmen und wieder anschließen
	Fluggerät oder Sender sind zu nahe an einem großen Metallgegenstand	Stellen Sie den Sender weiter weg von den großen metallischen Objekten
	Bindestecker blieb im Bindeanschluss stecken	Sender neu mit Flugzeug binden, und Bindestecker vor dem Einschalten abziehen
	Flugzeug an Speicher von anderem Modell gebunden (nur Model Match Sender)	Richtigen Modellspeicher auf dem Sender wählen
	Ladestatus des Flugakkus/der Senderbatterie zu gering	Den Flugakku bzw. die Batterie neu aufladen bzw. austauschen
	Der Sender wurde möglicherweise an ein anderes Modell gebunden (oder mit anderem DSM-Protokoll)	Binden Sie das Fluggerät an den Sender
Ruder bewegt sich nicht	Beschädigung von Ruder, Stellruderhorn, Anlenkgestänge oder Servo	Beschädigte Teile austauschen oder reparieren und Steuerungen anpassen
	Gestänge beschädigt oder Verbindungen locker	Richtiges Modell neu an den Sender binden oder im Sender wählen
	Sender ist nicht ordnungsgemäß gebunden, oder das falsche Modell wurde gewählt	Richtiges Modell neu an den Sender binden oder im Sender wählen
	Akkuladung ist zu niedrig	Laden Sie den Flugakku vollständig
	Empfängerstromversorgung (BEC) des Reglers ist beschädigt	Ersetzen Sie den Regler
Steuerung reversiert	Sendereinstellungen sind umgekehrt	Steuerrichtungstest durchführen, und die Steuerungen auf dem Sender geeignet anpassen
Motor pulsiert und verliert an Leistung	ESC verwendet als Standardeinstellung sanfte Niederspannungsabschaltung (LVC)	Laden Sie den Flugakku vollständig oder ersetzen den Akku
	Wetterbedingungen u. U. zu kalt	Verschieben Sie den Flug bis es wärmer ist
	Batterie ist alt, leer oder beschädigt	Ersetzen Sie den Akku
	Batteriestromleistung u. U. zu schwach	Verwenden Sie den empfohlenen Akku

Einrichten des erweiterten BNF-Empfängers (optional)

Bei der einfachen Senderkonfiguration arbeiten die Querruder und Klappen separat. Der in der BNF-Version mitgelieferte AR631-Sender kann für eine größere Querruderkontrolle konfiguriert werden, damit die Klappen sowohl als Klappen als auch als Querruder fungieren können.

Änderung der Anordnung der Servostecker

1. Den im Kanal-6-Anschluss auf dem AR631 eingesteckten Y-Kabelbaum entfernen.
2. Die zwei Servoverlängerungen (EFLREX9L) in die Empfängeranschlüsse einstecken; eine in Kanal 5 und eine in Kanal 6.
3. Die linke Klappe wird in die Verlängerung für Kanal 5 eingesteckt. Die rechte Klappe wird in die Verlängerung für Kanal 6 eingesteckt. Wir empfehlen, die Kabel zum Erkennen der korrekten Anschlüsse beim Montieren der Tragfläche zu markieren.
4. Den Y-Kabelbaum in den Bindungsanschluss einstecken. Die Beleuchtung wird in einer Seite des Y-Kabelbaums eingesteckt und die andere Seite dient als Bindungsanschluss.

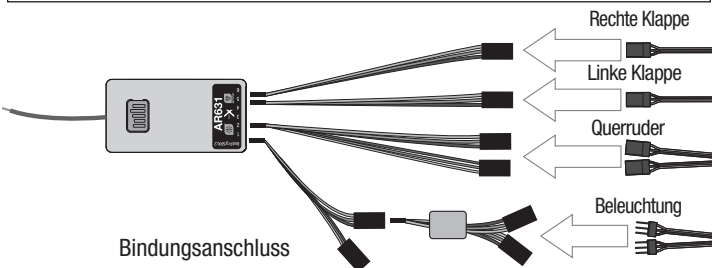


ACHTUNG: Werden die Servos mit dem falschen Anschluss verbunden, so könnte dies zu einem Absturz führen.

WICHTIG: Ein Sender mit 7 Kanälen oder mehr ist für das Einrichten eines erweiterten BNF-Empfängers notwendig, sowie die Möglichkeit, zwischen AS3X und SAFE mit SAFE Select auszuwählen. Bei Verwendung eines Senders mit 6 Kanälen für das Einrichten eines erweiterten Empfängers ist nur AS3X verfügbar.

Zuweisung der Anschlüsse für erweiterten AR631-Empfänger BND/PRG = Y-Kabelbaum: Beleuchtung und BINDEN

- | | |
|----------------------------|-------------------|
| 1 = Gas | 4 = Seitenruder |
| 2 = Y-Kabelbaum: Querruder | 5 = Linke Klappe |
| 3 = Höhenruder | 6 = Rechte Klappe |



Computergestützte Senderkonfiguration	
1.	Gehen Sie in die SYSTEMEINSTELLUNG (Modell-Setup) [†]
2.	Wählen Sie als Modelltyp: FLUGZEUG
3.	AIRCRAFT TYPE (Fluggerättyp) (Model Setup (Modellkonfiguration), Aircraft Type (Fluggerättyp)) [†] : WING (Tragfläche): 1 AIL (QUERRUDER) 1 FLAP (KLAPPE)
4.	Gehen Sie in die FUNKTIONSLISTE (Modell anpassen) [†]
5.	Klappensystem: Wählen Sie Schalter D POS 0: 0% Klappe* POS 1: 50% Klappe* POS 2: 100% Klappe* Geschw 2.0 S
6.	MIXING (MISCHUNG) einrichten: P-MIX 1 Auswahl; NORMAL INH > INH auf N AIL > L FL einrichten RATE: 100 % 100 % OFFSET: 0% TRIM (Trimmung): INH Schalter: ON (Ein)
7.	Gehen Sie in die SYSTEMEINSTELLUNG (Modell-Setup) [†]
8.	KANALZUWEISUNG (CHANNEL ASSIGN) Kanaleingang: CH 5: INH
9.	KANALZUWEISUNG (CHANNEL ASSIGN) einstellen: Rx- Anschlusszuweisung: CH 5: L KLAPPEN

Einige der in der iX12 und iX20-Programmierung verwendeten Begriffe und Funktionspositionen können sich leicht von anderen Spektrum AirWare™ Funksystemen unterscheiden. Die in der Paranthese angegebenen Namen entsprechen der iX12 und iX20-Programmierungsterminologie. Für spezifische Informationen zur Programmierung Ihres Senders Ihre Sender-Betriebsanleitung konsultieren.

* Die Werte für die Klappenprogrammierung können leicht variieren. Für Ihre ersten Flüge die im Abschnitt Klappen angegebenen empfohlenen Klappenweinstellungen verwenden und den Klappenweg bei anschließenden Flügen nach Bedarf anpassen.

Computergestützte Senderkonfiguration	
Die gesamte Senderprogrammierung mit einem leeren ACRO-Modell (eine Zurücksetzung des Modells durchführen) beginnen, dann das Modell benennen.	
Duale Geschwindigkeit einstellen auf	HOCH 100 % NIEDRIG 70 %
Servoverschiebung einstellen auf	100%
Stellen Sie Drosselschnitt auf ein	-130%
DX6e DX6 (gen 2)	1. Gehen Sie in die SYSTEMEINSTELLUNG (Modell-Setup) [†]
	2. Wählen Sie als Modelltyp: FLUGZEUG
	3. AIRCRAFT TYPE (Fluggerättyp) (Model Setup (Modellkonfiguration), Aircraft Type (Fluggerättyp)) [†] : WING (Tragfläche): 1 AIL (QUERRUDER) 2 FLAP (KLAPPE)
	4. KANALZUWEISUNG (CHANNEL ASSIGN) Kanaleingang: 5 GEAR: INH 6 AUX1: KLAPPEN
	5. Gehen Sie in die FUNKTIONSLISTE (Modell anpassen) [†]
	6. Klappensystem: Wählen Sie Schalter D POS 0: 0% Klappe* POS 1: 50% Klappe* POS 2: 100% Klappe* Geschw 2.0 S
	7. MIXING (MISCHUNG) einrichten: P-MIX 1 Auswahl; NORMAL INH > INH auf N AIL > L FL einrichten RATE: 100 % 100 % OFFSET: 0% TRIM (Trimmung): INH Schalter: ON (Ein)
	8. MIXING (MISCHUNG) einrichten: P-MIX 2 Auswahl; NORMAL INH > INH auf N AIL > GEAR einrichten RATE: -100 % -100 % OFFSET: 0% TRIM (Trimmung): INH Schalter: ON (Ein)
	9. MIXING (MISCHUNG) einrichten: P-MIX 3 Auswahl; NORMAL INH > INH auf FL > GEAR einrichten RATE: 100 % 0 % OFFSET: 0% TRIM (Trimmung): INH Schalter: ON (Ein)

Haftungsbeschränkung

Warnung

Ein ferngesteuertes Modell ist kein Spielzeug. Es kann, wenn es falsch eingesetzt wird, zu erheblichen Verletzungen bei Lebewesen und Beschädigungen an Sachgütern führen. Betreiben Sie Ihr RC-Modell nur auf freien Plätzen und beachten Sie alle Hinweise der Bedienungsanleitung des Modells wie auch der Fernsteuerung.

Garantiezeitraum

Exklusive Garantie Horizon Hobby LLC (Horizon) garantiert, dass das gekaufte Produkt frei von Material- und Montagefehlern ist. Der Garantiezeitraum entspricht den gesetzlichen Bestimmungen des Landes, in dem das Produkt erworben wurde. In Deutschland beträgt der Garantiezeitraum 6 Monate und der Gewährleistungszeitraum 18 Monate nach dem Garantiezeitraum.

Einschränkungen der Garantie

- Die Garantie wird nur dem Erstkäufer (Käufer) gewährt und kann nicht übertragen werden. Der Anspruch des Käufers besteht in der Reparatur oder dem Tausch im Rahmen dieser Garantie. Die Garantie erstreckt sich ausschließlich auf Produkte, die bei einem autorisierten Horizon Händler erworben wurden. Verkäufe an dritte werden von dieser Garantie nicht gedeckt. Garantieansprüche werden nur angenommen, wenn ein gültiger Kaufnachweis erbracht wird. Horizon behält sich das Recht vor, diese Garantiebestimmungen ohne Ankündigung zu ändern oder modifizieren und widerruft dann bestehende Garantiebestimmungen.
- Horizon übernimmt keine Garantie für die Verkaufbarkeit des Produktes, die Fähigkeiten und die Fitness des Verbrauchers für einen bestimmten Einsatzzweck des Produktes. Der Käufer allein ist dafür verantwortlich, zu prüfen, ob das Produkt seinen Fähigkeiten und dem vorgesehenen Einsatzzweck entspricht.
- Ansprüche des Käufers – Es liegt ausschließlich im Ermessen von Horizon, ob das Produkt, bei dem ein Garantiefall festgestellt wurde, repariert oder ausgetauscht wird. Dies sind die exklusiven Ansprüche des Käufers, wenn ein Defekt festgestellt wird.

Horizon behält sich vor, alle eingesetzten Komponenten zu prüfen, die in den Garantiefall einbezogen werden können. Die Entscheidung zur Reparatur oder zum Austausch liegt nur bei Horizon. Die Garantie schließt kosmetische Defekte oder Defekte, hervorgerufen durch höhere Gewalt, falsche Behandlung des Produktes, falscher Einsatz des Produktes, kommerziellen Einsatz oder Modifikationen irgendwelcher Art aus.

Die Garantie schließt Schäden, die durch falschen Einbau, falsche Handhabung, Unfälle, Betrieb, Service oder Reparaturversuche, die nicht von Horizon ausgeführt wurden aus.

Ausgeschlossen sind auch Fälle die bedingt durch (vii) eine Nutzung sind, die gegen geltendes Recht, Gesetze oder Regularien verstoßen haben. Rücksendungen durch den Käufer direkt an Horizon oder eine seiner Landesvertretung bedürfen der Schriftform.

Schadensbeschränkung

Horizon ist nicht für direkte oder indirekte Folgeschäden, Einkommensausfälle oder kommerzielle Verluste, die in irgendeinem Zusammenhang mit dem Produkt stehen verantwortlich, unabhängig ab ein Anspruch im Zusammenhang mit einem Vertrag, der Garantie oder der Gewährleistung erhoben werden. Horizon wird darüber hinaus keine Ansprüche aus einem Garantiefall akzeptieren, die über den individuellen Wert des Produktes hinaus gehen. Horizon hat keinen Einfluss auf den Einbau, die Verwendung oder die Wartung des Produktes oder etwaiger Produktkombinationen, die vom Käufer gewählt werden. Horizon übernimmt keine Garantie und akzeptiert keine Ansprüche für in der Folge auftretende Verletzungen oder Beschädigungen. Mit der Verwendung und dem Einbau des Produktes akzeptiert der Käufer alle aufgeführten Garantiebestimmungen ohne Einschränkungen und Vorbehalte.

Wenn Sie als Käufer nicht bereit sind, diese Bestimmungen im Zusammenhang mit der Benutzung des Produktes zu akzeptieren, werden Sie gebeten, dass Produkt in unbenutztem Zustand in der Originalverpackung vollständig bei dem Verkäufer zurückzugeben.

Sicherheitshinweise

Dieses ist ein hochwertiges Hobby Produkt und kein Spielzeug. Es muss mit Vorsicht und Umsicht eingesetzt werden und erfordert einige mechanische wie auch mentale Fähigkeiten. Ein Versagen, das Produkt sicher und umsichtig zu betreiben kann zu Verletzungen von Lebewesen und Sachbeschädigungen erheblichen Ausmaßes führen. Dieses Produkt ist nicht für den Gebrauch durch Kinder ohne die Aufsicht eines Erziehungsberechtigten vorgesehen. Die Anleitung enthält Sicherheitshinweise und Vorschriften sowie Hinweise für die Wartung und den Betrieb des Produktes. Es ist unabdingbar, diese Hinweise vor der ersten Inbetriebnahme zu lesen und zu verstehen. Nur so kann der falsche Umgang verhindert und Unfälle mit Verletzungen und Beschädigungen vermieden werden.

Fragen, Hilfe und Reparaturen

Ihr lokaler Fachhändler und die Verkaufsstelle können eine Garantiebeurteilung ohne Rücksprache mit Horizon nicht durchführen. Dies gilt auch für Garantiereparaturen. Deshalb kontaktieren Sie in einem solchen Fall den Händler, der sich mit Horizon kurz schließen wird, um eine sachgerechte Entscheidung zu fällen, die Ihnen schnellst möglich hilft.

Wartung und Reparatur

Muss Ihr Produkt gewartet oder repariert werden, wenden Sie sich entweder an Ihren Fachhändler oder direkt an Horizon.

Rücksendungen / Reparaturen werden nur mit einer von Horizon vergebenen RMA Nummer bearbeitet. Diese Nummer erhalten Sie oder Ihr Fachhändler vom technischen Service. Mehr Informationen dazu erhalten Sie im Serviceportal unter www.Horizonhobby.de oder telefonisch bei dem technischen Service von Horizon.

Packen Sie das Produkt sorgfältig ein. Beachten Sie, dass der Originalkarton in der Regel nicht ausreicht, um beim Versand nicht beschädigt zu werden. Verwenden Sie einen Paketdienstleister mit einer Tracking Funktion und Versicherung, da Horizon bis zur Annahme keine Verantwortung für den Versand des Produktes übernimmt. Bitte legen Sie dem Produkt einen Kaufbeleg bei, sowie eine ausführliche Fehlerbeschreibung und eine Liste aller eingesendeten Einzelkomponenten. Weiterhin benötigen wir die vollständige

Garantie und Reparaturen

Garantieanfragen werden nur bearbeitet, wenn ein Originalkaufbeleg von einem autorisierten Fachhändler beiliegt, aus dem der Käufer und das Kaufdatum hervorgeht. Sollte sich ein Garantiefall bestätigen wird das Produkt repariert oder ersetzt. Diese Entscheidung obliegt einzig Horizon Hobby.

Kostenpflichtige Reparaturen

Liegt eine kostenpflichtige Reparatur vor, erstellen wir einen Kostenvoranschlag, den wir Ihrem Händler übermitteln. Die Reparatur wird erst vorgenommen, wenn wir die Freigabe des Händlers erhalten. Der Preis für die Reparatur ist bei Ihrem Händler zu entrichten. Bei kostenpflichtigen Reparaturen werden mindestens 30 Minuten Werkstattzeit und die Rückversandkosten in Rechnung gestellt. Sollten wir nach 90 Tagen keine Einverständniserklärung zur Reparatur vorliegen haben, behalten wir uns vor, das Produkt zu vernichten oder anderweitig zu verwerten.

ACHTUNG: Kostenpflichtige Reparaturen nehmen wir nur für Elektronik und Motoren vor. Mechanische Reparaturen, besonders bei Hubschraubern und RC-Cars sind extrem aufwendig und müssen deshalb vom Käufer selbst vorgenommen werden.

10/15

Garantie und Service Kontaktinformationen

Land des Kauf	Horizon Hobby	Telefon/E-mail Adresse	Adresse
Europäische Union	Horizon Technischer Service Sales: Horizon Hobby GmbH	service@horizonhobby.de +49 (0) 4121 2655 100	Hanskampring 9 D 22885 Barsbüttel, Germany

Konformitätshinweise für die Europäische Union



EU Konformitätserklärung

Timber X 1.2M BNF BASIC (EFL38500); Hiermit erklärt Horizon Hobby, LLC, dass das Gerät den folgenden Richtlinien entspricht: EU-Richtlinie über Funkanlagen 2014/53/EU.

Timber X 1.2M PNP (EFL3875); Hiermit erklärt Horizon Hobby, LLC, dass das Gerät den folgenden Richtlinien entspricht: EU-Richtlinie über elektromagnetische Verträglichkeit 2014/30/EU

Der vollständige Text der EU-Konformitätserklärung ist unter folgender Internetadresse abrufbar: <https://www.horizonhobby.com/content/support-render-compliance>.

Drahtloser Frequenzbereich / Drahtlose Ausgangsleistung:

2404-2476 MHz

3 dBm

Offizieller EU-Hersteller:

Horizon Hobby, LLC
2904 Research Road
Champaign, IL 61822 USA

Offizieller EU-Importeur:

Horizon Hobby, GmbH
Hanskampring 9
22885 Barsbüttel Germany

WEEE-HINWEIS:



Dieses Gerät ist gemäß der Europäischen Richtlinie 2012/19/EU über Elektro- und Elektronik-Altgeräte (WEEE) gekennzeichnet. Dieses Symbol weist darauf hin, dass dieses Produkt kein normaler Haushaltsabfall ist, sondern in einer entsprechenden Sammelstelle für Elektro- und Elektronik-Altgeräte entsorgt werden muss.

Recommended Receivers • Empfohlene Empfänger Récepteurs Recommandés • Ricevitori Raccomandati

PNP Only • Nur PNP • PNP Uniquement • Solo PNP

Part # Nummer Numéro Codice	Description	Beschreibung	Description	Descrizione
	Telemetry Equipped Receivers	Empfänger mit Telemetrie	Récepteurs avec télémétrie	Riceventi con telemetria
SPMAR620	AR620 6-Channel Air Integrated Telemetry Receiver	AR620-6-Kanal-Flugzeugempfänger mit integrierter Telemetrie	Récepteur aérien avec télémétrie intégrée 6 canaux AR620	Ricevente aereo AR620 6 canali con telemetria integrata
SPMAR6610T	AR6610T 6-Channel Carbon Fuse Integrated Telemetry Receiver	AR6610T-6-Kanal-Karbon-Sicherungsempfänger mit integrierter Telemetrie	Récepteur à fusibles en carbone avec télémétrie intégrée 6 canaux AR6610T	Ricevente AR6610T 6 canali con telemetria integrata per fusoliera in carbonio
	AS3X Equipped Receivers	AS3X-Empfänger	Récepteurs avec AS3X	Riceventi con AS3X
SPMAR631	AR631 6-Channel AS3X Sport Receiver	AR631-6-Kanal-AS3X-Sportempfänger	Récepteur AS3X sport 6 canaux AR631	AR631 ricevitore sportivo a 6 canali AS3X
SPMAR637T	AR637T 6-Channel AS3X Sport Receiver	AR637T-6-Kanal-AS3X-Sportempfänger	Récepteur AS3X sport 6 canaux AR637T	AR637T ricevitore sportivo a 6 canali AS3X
SPMAR8360	AR8360 6-Channel AS3X Sport Receiver	AR8360-6-Kanal-AS3X-Sportempfänger	Récepteur AS3X sport 6 canaux AR8360	AR8360 ricevitore sportivo a 6 canali AS3X

Replacement Parts • Ersatzteile • Pièces de rechange • Pezzi di ricambio

Part # Nummer Numéro Codice	Description	Beschreibung	Description	Descrizione
EFL3851	Fuselage: Timber X	Timber X: Rumpf	Timber X - Fuselage	Fusoliera: Timber X
EFL3852	Wing Set: Timber X	Timber X: Tragflächen	Timber X - Aile	Set ali: Timber X
EFL3853	Horizontal Stab W/Tube: Timber X	Timber X: Höhenleitwerk mit Verbinder	Timber X - Stabilisateur	Stabilizzatore orizzontale con baionetta: Timber X
EFL3854	Steel Stab Joiner: Timber X	Stahlstabschreiner: Timber X	Stabilisateur en acier: Timber X	Stabilizzatore in acciaio: Timber X
EFL3855	Leading Edge Slat: Timber X	Timber X: Vorflügel	Timber X- Becs de bord d'attaque	l'persostentatori di bordo d'attacco dell'ala: Timber X
EFL3856	Decal Set: Timber X	Timber X: Dekorbogen	Timber X - Planche de décoration	Foglio decorazioni adesive: Timber X
EFL5253	Battery Hatch: Timber X	Timber X: Akkuhaube	Timber X - Trappe de batterie	Sportello batteria: Timber X
EFL5254	Cowl: Timber	Timber: Motorhaube	Timber - Capot	Naca motore: Timber
EFL3855	Leading Edge Slats: Timber X	Vorderkantenlatten: Timber X	lattes de bord d'attaque: Timber X	lamelle all'avanguardia: Timber X
EFL5256	Hardware Set: Timber	Timber: Kleinteile	Timber - Visserie	Set hardware: Timber
EFL5257	Landing gear set: Timber	Timber: Fahrwerk	Timber - Train d'atterrissage	Set carrello: Timber
EFL5258	Wheel Set: Timber	Timber: Radset	Timber - Roues	Set ruote: Timber
EFL5260	Pushrod Set: Timber	Timber: Gestängeset	Timber - Tringleries	Set aste comandi: Timber
EFL5262	Spinner: Timber	Timber: Spinner	Timber - Cône	Ogiva: Timber
EFL5263	Prop Adapter: Timber	Timber: Propelleradapter	Timber - Adaptateur d'hélice	Adattatore elica: Timber
EFL5264	Motor Mount: Timber	Timber: Motorhalter	Timber - Support moteur	Supporto motore: Timber
EFL5265	Plastic Parts Set: Timber	Timber: Kunststoffteile	Timber - Pièces plastique	Set parti in plastica: Timber
EFL5266	Decal Sheet: Timber	Abziehbild: Timber	feuille de décalque: Timber	foglio decal: Timber
EFL5267	Landing Gear Retainer: Timber	Timber: Fahrwerkshalter	Timber - Bague de train d'atterrissage	Fermo carrello d'atterraggio: Timber
EFLP1304E	Propeller: 13 x 4	Propeller 13 x 4	Hélice 13 x 4	Elica: 13 x 4
EFLM17533	10BL Brushless outrunner 900Kv	10BL Brushless outrunner 900Kv	10BL Brushless outrunner 900Kv	10BL Brushless outrunner 900Kv
EFLM108019	Motor Shaft: Ultimate 2	Ultimate 2: Motorwelle	Ultimate 2 - Axe moteur	Albero motore: Ultimate 2
EFLA1050	50A Brushless ESC	50A ESC Regler	Contrôleur 50A	ESC 50A
SPMSA332	9 Gram Servo	9 Gram Servo	Servo 9 gr	Servocomando 9 g
SPMSA332R	9g Servo MG Reversed	9 Gram Servo, R	Servo 9 gr, R	Servocomando 9 g, R
SPMAR631	AR631 6-Channel AS3X Sport Receiver	AR631 6-Kanal AS3X Sport Empfänger	Récepteur AR631 6 voies	Ricevente AR631 AS3X sport a 6 canali

Optional Parts • Optionale Bauteile • Pièces optionnelles • Pezzi opzionali

Part # Nummer Numéro Codice	Description	Beschreibung	Description	Descrizione
EFL5261	Float Set: Timber	Timber: Schwimmerset	Timber - Flotteurs	Set galleggianti: Timber
EFLA250	Park Flyer Tool Assortment, 5 pc	Park Flyer Werkzeugsortiment, 5 teilig	Assortiment d'outils park flyer, 5pc	Park Flyer assortimento attrezzi, 5 pc
SPMX22003S30	11.1V 3S 30C 2200mAh Li-Po	11.1V 3S 30C 2200mAh LiPo	Li-Po 3S 11,1V 2200mA 30C	11.1V 3S 30C 2200MAH Li-Po
SPMX22004S30	14.4V 4S 30C 2200mAh Li-Po	14.4V 4S 30C 2200mAh LiPo	Li-Po 4S 14,4V 2200mA 30C	14.4V 4S 30C 2200MAH Li-Po
SPMXC1000	Smart S1200 DC Charger, 1x200W	Smart S1200 DC Charger, 1x200W	Smart S1200 DC Charger, 1x200W	Smart S1200 DC Charger, 1x200W
SPMXC1010	Smart S2100 AC Charger, 2x100W	Smart S2100 AC Charger, 2x100W	Smart S2100 AC Charger, 2x100W	Smart S2100 AC Charger, 2x100W
SPMXBC100	Li-Po Cell Voltage Checker	Li-Po Cell Voltage Checker	Testeur de tension d'éléments Li-Po	Voltmetro verifica batterie LiPo
DYN1405	Li-Po Charge Protection Bag, Large	Dynamite LiPoCharge Protection Bag groß	Sac de charge Li-Po, grand modèle	Sacchetto grande di protezione per carica LiPo
DYN1400	Li-Po Charge Protection Bag, Small	Dynamite LiPoCharge Protection Bag klein	Sac de charge Li-Po, petit modèle	Sacchetto piccolo di protezione per carica LiPo
SPM6775	NX6 6-Channel Transmitter w/ AR6610T Receiver	Spektrum NX6 DSMX 6-Kanal Sender	Emetteur NX6 DSMX 6 voies	NX6 DSMX Trasmettitore 6 canali
SPMR6775	NX6 6-Channel Transmitter Only	Spektrum NX6 DSMX 6-Kanal Sender	Emetteur NX6 DSMX 6 voies	NX6 DSMX Trasmettitore 6 canali
SPMR10100	NX10 10-Channel Transmitter Only	Spektrum NX10 DSMX 10-Kanal Sender	Emetteur NX10 DSMX 10 voies	NX10 DSMX Trasmettitore 10 canali



Timber[®]X 1.2m

© 2020 Horizon Hobby, LLC.

E-Flite, Timber, AS3X, DSM, DSM2, Spektrum Airware, Bind-N-Fly, BNF, the Bind-N-Fly logo, Plug-N-Play, SAFE, the SAFE logo, ModelMatch, Dyanmite, EC3, IC3, Passport, Prophet and the Horizon Hobby logo are trademarks or registered trademarks of Horizon Hobby, LLC.

The Spektrum trademark is used with permission of Bachmann Industries, Inc.

Futaba is a registered trademark of Futaba Denshi Kogyo Kabushiki Kaisha Corporation of Japan.

All other trademarks, service marks and logos are property of their respective owners.

US 9,056,667. US 9,753,457. US 10,078,329. US 9,930,567. US 10,419,970. US 8,672,726. Other patents pending.