



**HORIZON**  
H O B B Y

Scan the QR code and select the Manuals and Support quick links from the product page for the most up-to-date manual information.

Scannen Sie den QR-Code und wählen Sie auf der Produktseite die Quicklinks Handbücher und Unterstützung, um die aktuellsten Informationen zu Handbücher.

Scannez le code QR et sélectionnez les liens rapides Manuals and Support sur la page du produit pour obtenir les informations les plus récentes sur le manuel.

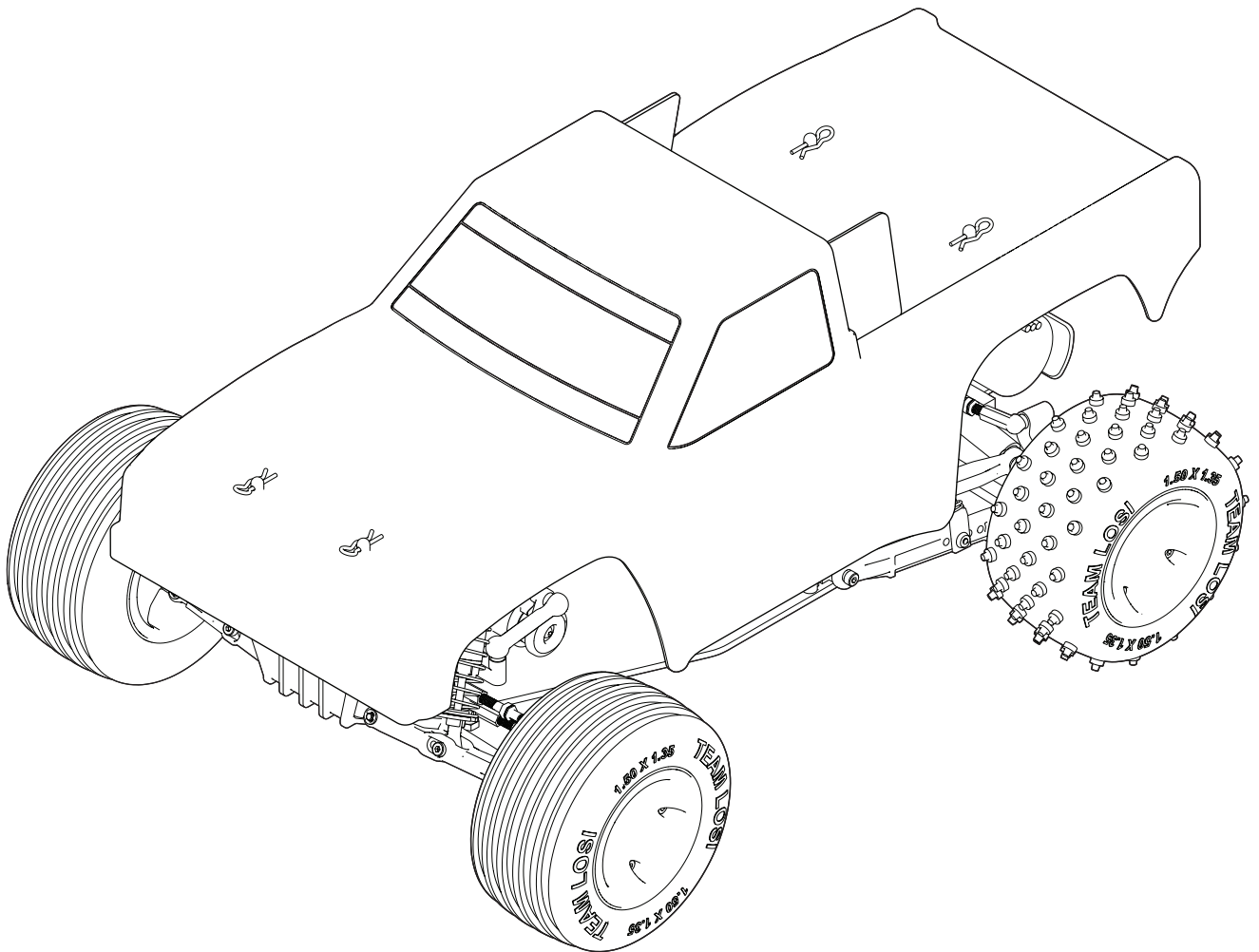
Scannerizzare il codice QR e selezionare i Link veloci Manuali e Supporto dalla pagina del prodotto per le informazioni manuali più aggiornate.



# MINI JRXT

## 1/16 SCALE 2WD TRUCK

### LOS01021



**INSTRUCTION MANUAL**  
**BEDIENUNGSANLEITUNG**  
**MANUEL D'UTILISATION**  
**MANUALE DI ISTRUZIONI**

Before operating this vehicle, please read all printed materials thoroughly. Horizon Hobby is not responsible for inadvertent errors in this manual.

**HORIZON**  
H O B B Y

## HINWEIS

Alle Anweisungen, Garantien und dazugehörigen Dokumente können ohne Ankündigung von Horizon Hobby, LLC geändert werden. Eine aktuelle Version ersehen Sie bitte im Support Feld unter [www.horizonhobby.com](http://www.horizonhobby.com) oder [www.towerhobbies.com](http://www.towerhobbies.com) im Support-Abschnitt für das Produkt.

## ERKLÄRUNG DER BEGRIFFE

Die folgenden Begriffe werden in der gesamten Produktliteratur verwendet, um auf unterschiedlich hohe Gefahrenrisiken beim Betrieb dieses Produkts hinzuweisen:

**WARNUNG:** Wenn diese Verfahren nicht korrekt befolgt werden, ergeben sich wahrscheinlich Sachschäden, Kollateralschäden und schwere Verletzungen ODER mit hoher Wahrscheinlichkeit oberflächliche Verletzungen.

**ACHTUNG:** Wenn diese Verfahren nicht korrekt befolgt werden, ergeben sich wahrscheinlich Sachschäden UND die Gefahr von schweren Verletzungen.

**HINWEIS:** Wenn diese Verfahren nicht korrekt befolgt werden, können sich möglicherweise Sachschäden UND geringe oder keine Gefahr von Verletzungen ergeben.



**WARNUNG:** Lesen Sie die GESAMTE Bedienungsanleitung, um sich vor dem Betrieb mit den Produktfunktionen vertraut zu machen. Wird das Produkt nicht korrekt betrieben, kann dies zu Schäden am Produkt oder persönlichem Eigentum führen oder schwere Verletzungen verursachen.

Dies ist ein hochentwickeltes Hobby-Produkt. Es muss mit Vorsicht und gesundem Menschenverstand betrieben werden und benötigt gewisse mechanische Grundfähigkeiten. Wird dieses Produkt nicht auf eine sichere und verantwortungsvolle Weise betrieben, kann dies zu Verletzungen oder Schäden am Produkt oder anderen Sachwerten führen. Versuchen Sie nicht ohne Genehmigung durch Horizon Hobby, LLC das Produkt zu zerlegen, es mit inkompatiblen Komponenten zu verwenden oder auf jegliche Weise zu erweitern. Diese Bedienungsanleitung enthält Anweisungen für Sicherheit, Betrieb und Wartung. Es ist unbedingt notwendig, vor Zusammenbau, Einrichtung oder Verwendung alle Anweisungen und Warnhinweise im Handbuch zu lesen und zu befolgen, damit es bestimmungsgemäß betrieben werden kann und Schäden oder schwere Verletzungen vermieden werden.

**Altersempfehlung: Nicht für Kinder unter 14 Jahren. Dies ist kein Spielzeug.**

## SICHERHEITSHINWEISE UND WARNUNGEN

- Halten Sie stets in allen Richtungen einen Sicherheitsabstand zu Ihrem Modell ein, um Kollisionen und Verletzungen zu vermeiden. Dieses Modell wird über ein Funksignal gesteuert. Funksignale können von außerhalb gestört werden, ohne dass Sie darauf Einfluss nehmen können. Dies kann zu einem vorübergehenden Verlust der Steuerungskontrolle führen.
- Betreiben Sie Ihr Modell immer auf einer Freifläche ohne Fahrzeuge in voller Größe, Verkehr oder Menschen.
- Befolgen Sie stets sorgfältig die Anweisungen und Warnhinweise für das Modell und jegliche optionalen Hilfsgeräte (Ladegeräte, Akkupacks usw.).
- Bewahren Sie alle Chemikalien, Klein- und Elektroteile stets außerhalb der Reichweite von Kindern auf.
- Setzen Sie Geräte, die für diesen Zweck nicht speziell ausgelegt und geschützt sind, niemals Wasser aus. Feuchtigkeit kann die Elektronik beschädigen.
- Stecken Sie keinen Teil des Modells in den Mund, da dies zu schweren Verletzungen oder sogar zum Tod führen kann.
- Betreiben Sie Ihr Modell nie mit fast leeren Senderakkus.

## INHALTSVERZEICHNIS

|  |    |
|--|----|
| REGISTRIEREN SIE IHR LOSI PRODUKT ONLINE .....                     | 11 |
| KOMPONENTEN .....  | 11 |
| EMPFOHLENES ZUBEHÖR .....  | 11 |
| ENTHALTENES WERKZEUG .....   | 11 |
| WASSERFESTES FAHRZEUG MIT SPRITZWASSERGESCHÜTZTER ELEKTRONIK ..... | 12 |
| ALLGEMEINE SICHERHEITSHINWEISE .....                               | 12 |
| WARTUNGSANLEITUNG NACH FAHRTEN IN NASSER UMGEBUNG .....            | 12 |
| LIEFERUMFANG .....   | 12 |
| QUICK START .....  | 12 |
| SICHERHEITSHINWEISE UND WARNUNGEN ZUM LADEN .....                  | 13 |
| LADEN DES AKKUS .....  | 13 |
| EINSETZEN DES AKKUS UND EINSCHALTEN DES FAHRZEUGS .....            | 13 |
| SENDERKONTROLLEN .....   | 14 |
| ZUSAMMENBAUEN UND ZERLEGEN DES SENDERGRIFFS .....                  | 14 |
| EINSETZEN DER SENDERBATTEREIEN .....                               | 14 |
| DUALRATEN ANPASSEN .....   | 14 |
| BINDEN .....   | 14 |
| FUNKTIONSTEST .....  | 15 |
| SICHERHEITSHINWEISE BEIM FAHREN .....                              | 15 |
| LAUFZEIT .....   | 15 |
| FERTIG FÜR DEN START .....   | 15 |
| BETRIEB .....  | 15 |
| TUNEN, EINSTELLEN UND WARTEN DES FAHRZEUGS .....                   | 16 |
| SERVICE/REPARATUR .....  | 16 |
| REINIGUNG DER STOSSDÄMPFER .....                                   | 16 |
| PROBLEMLÖSUNG .....  | 17 |
| GARANTIE UND SERVICE INFORMATIONEN .....                           | 18 |
| GARANTIE UND SERVICE KONTAKTINFORMATIONEN .....                    | 18 |
| EU KONFORMITÄTSERKLÄRUNG .....                                     | 18 |
| TEILELISTE .....   | 35 |
| OPTIONALE BAUTEILE .....   | 36 |
| EXPLOSIONSZEICHNUNG .....  | 36 |

## REGISTRIEREN SIE IHR LOSI PRODUKT ONLINE

Registrieren Sie Ihr Fahrzeug jetzt und erfahren Sie als erstes alles über optionale Teile, neue Produkte und vieles mehr. Wählen Sie **www.LOSI.com** und folgen den Anweisungen des Registrierungs Links.

## KOMPONENTEN

- Losi® 1/16 Mini JRXT™ RTR 2WD Truck
- Spektrum® 2,4-GHz-Sender mit 2 Kanälen (SPMRSLT200F)
- Spektrum® Geschwindigkeitsregler/Empfänger 2,4 GHz: 1/18 (SPMXSE2025RXF)
- Firma 42T 280 Bürstenmotor (SPMXSM5100)
- Spektrum™ SX107 Metallgetriebe-Mikroservo (SPMSSX107)
- Dynamite® 7,4 V 650 mA 2S 20C LiPo Hartschale: EC2 (DYNB65021H2)
- Dynamite® USB 2S LiPo-Ladegerät (DYNC1063)
- 4 AA-Akkus (für Sender)

## EMPFOHLENES ZUBEHÖR

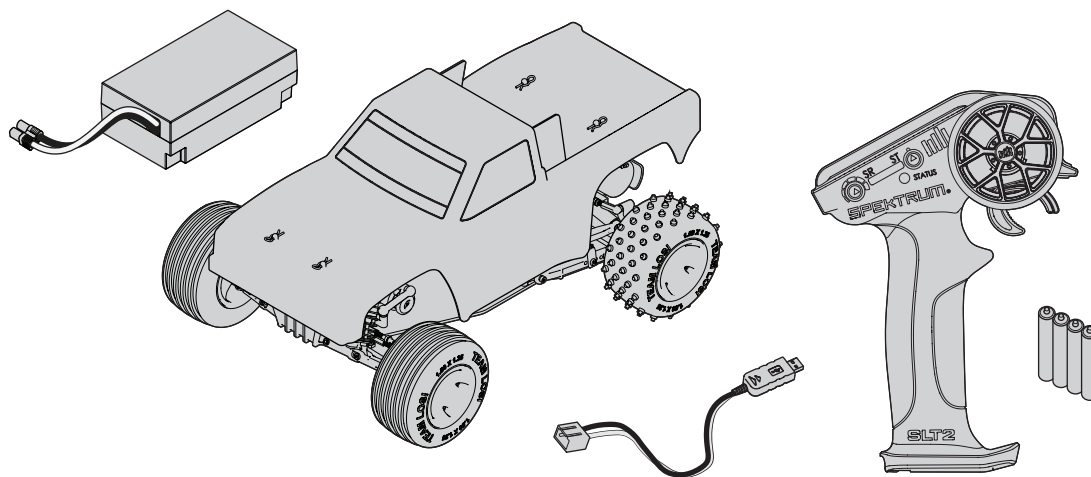
- Weiche Reinigungsbürste
- Anfänger-Werkzeugsatz: Metrisch (DYN2834)
- Schraubensicherungslack

## ENTHALTENES WERKZEUG

- 4-fach Schraubenschlüssel
- 1.5mm Inbusschlüssel

Verwenden Sie nur Dynamite Werkzeug oder anderes qualitativ hochwertiges Werkzeug. Der Gebrauch von minderwertigen Werkzeug könnte die Kleinteile und Schrauben dieses Modells beschädigen.

## LIEFERUMFANG



## WASSERFESTES FAHRZEUG MIT SPRITZWASSERGESCHÜTZTER ELEKTRONIK

Ihr neues Horizon Hobby Fahrzeug wurde mit einer Kombination von wasserfesten und spritzwassergeschützten Komponenten ausgestattet, die den Betrieb des Fahrzeuges unter nassen Bedingungen inklusive Pfützen, Bächen, nassem Gras, Schnee oder sogar Regen ermöglichen.

Obwohl das Fahrzeug sehr wasserfest ausgelegt ist, ist es nicht vollständig wasserdicht und sollte NICHT wie ein U-Boot behandelt werden. Die verschiedenen elektronischen Komponenten wie der elektronische Fahrtregler (ESC), die Servos und Empfänger sind wasserdicht, die meisten mechanischen Komponenten sind nur wasserbeständig und sollten daher nicht untergetaucht werden.

Metallteile, inklusive Lager, Bolzen Schrauben und Muttern wie auch die Kontakte in den elektrischen Kabeln sind für Korrosion anfällig wenn nicht zusätzliche Wartung nach jedem Betrieb in feuchter/nasser Umgebung erfolgt. Um die Langzeitleistung und die Garantie ihres Fahrzeuges zu erhalten, müssen Sie die Wartung wie in der Wartungsanleitung nach Fahrten in nasser Umgebung beschrieben durchführen. Sollten Sie diese zusätzliche Wartung nicht ausführen wollen, dürfen Sie ihr Fahrzeug unter diesen Bedingungen nicht betreiben.



**ACHTUNG:** Mangelnde Aufmerksamkeit bei dem Gebrauch dieses Produktes in Verbindung mit den folgenden Sicherheitshinweisen könnte zu Fehlfunktionen und zum Verlust der Garantie führen.

### ALLGEMEINE SICHERHEITSHINWEISE

- Bitte lesen Sie sich die Wartungsanleitung nach Fahrten in nasser Umgebung sorgfältig durch und stellen sicher, dass Sie alle Werkzeuge für eine Wartung des Fahrzeuges haben.
- Sie können nicht alle Akkutypen für Fahrten in nasser Umgebung nutzen. Fragen Sie dazu vor dem Einsatz den Hersteller des Akkus. Achtsamkeit und Vorsicht ist notwendig wenn Sie LiPo Akkus in feuchten Umgebungen einsetzen.
- Die meisten Sender sind nicht wasserfest. Sehen Sie bitte dazu vor Inbetriebnahme in der Bedienungsanleitung ihres Senders nach oder kontaktieren Sie den Hersteller.
- Nehmen Sie niemals den Sender bei Blitzen oder Gewitter in Betrieb.
- Betreiben Sie ihr Fahrzeug nicht an Orten wo es in Kontakt mit Salzwasser oder verschmutzten, belasteten Gewässern kommen kann. Salzwasser ist sehr leitend und stark korrosionsfördernd, sein Sie daher sehr achtsam.
- Schon geringer Wasserkontakt kann den Motor beschädigen wenn er nicht für den Betrieb in Wasser ausgelegt ist. Sollte der Motor nass geworden sein geben Sie etwas Gas bis die meiste Feuchtigkeit vom Motor entfernt ist. Lassen Sie einen nassen Motor auf hoher Geschwindigkeit laufen wird dieses den Motor sehr schnell beschädigen.

## QUICK START

Bitte lesen Sie das gesamte Handbuch, um ein vollständiges Verständnis des JRXT-Fahrzeuges, der Feinabstimmung der Konfiguration und der Durchführung von Wartungsarbeiten zu erhalten.

1. Bitte lesen Sie die Sicherheitshinweise in dieser Bedienungsanleitung.
2. Laden Sie den Akku. Bitte lesen Sie die Sicherheitshinweise und Warnungen zum Laden aus dem Lieferumfang.
3. Setzen Sie die AA Batterien in den Sender ein. Verwenden Sie nur Alkaline Batterien oder wiederaufladbare Akkus.
4. Setzen Sie den vollständig geladenen Akku im Fahrzeug ein.
5. Schalten Sie immer erst den Sender und dann das Fahrzeug ein. Beim Ausschalten schalten Sie immer zuerst das Fahrzeug aus und dann den Sender.
6. Überprüfen Sie die Richtung von Lenkung und Gas. Überprüfen Sie ob die Servos in die richtige Richtung arbeiten.
7. Fahren Sie das Fahrzeug.
8. Führen Sie die erforderlichen Wartungsarbeiten durch.

- Fahren in nasser Umgebung kann die Lebenszeit des Motors reduzieren, da dieses den Motor stark beansprucht. Verändern Sie die Untersetzung zu einem kleinerem Ritzel oder größeren Zahnrad. Dieses erhöht das Drehmoment (und verlängert die Motorlebensdauer) bei dem Betrieb in Matsch, tieferen Pfützen oder anderen Bedingungen, die Last des Motors für einen längeren Zeitraum erhöhen.

### WARTUNGSANLEITUNG NACH FAHRTEN IN NASSER UMGEBUNG

- Entfernen Sie Wasser in den Reifen durch Gas geben. Nehmen Sie die Karosserie ab, drehen das Fahrzeug auf den Kopf und geben ein paar Mal kurz Vollgas bis das Wasser aus dem Reifen entfernt ist.



**ACHTUNG:** Entfernen Sie Wasser in den Reifen durch Gas geben. Nehmen Sie die Karosserie ab, drehen das Fahrzeug auf den Kopf und geben ein paar Mal kurz Vollgas bis das Wasser aus dem Reifen entfernt ist.

- Entfernen Sie die Akkupacks und trocknen die Kontakte. Sollten Sie einen Kompressor oder Druckluft zur Verfügung haben, blasen Sie damit das Wasser aus dem Motorgehäuse.
- Nehmen Sie die Reifen und Felgen vom Fahrzeug ab und spülen Sie vorsichtig mit einem Gartenschlauch ab. Vermeiden Sie die Lager oder den Antrieb direkt zu spülen.

**HINWEIS:** Verwenden Sie keinen Hochdruckreiniger um das Fahrzeug zu reinigen.

- Reinigen Sie das Fahrzeug mit Druckluft aus einem Kompressor oder einer Druckluftflasche und entfernen so das Wasser aus den Spalten und Ecken.
- Sprühen Sie alle Lager, Befestigungen und andere Metallteile mit einem wasserverdrängendem Leichtöl oder Schmiermittel ein. Sprühen Sie nicht den Motor ein.
- Lassen Sie das Fahrzeug vor dem Einlagern vollständig trocknen. Das Abtropfen von Wasser (und Öl) kann durchaus ein paar Stunden dauern.
- Erhöhen Sie die Wartungsintervalle (Demontage, Inspektion und schmieren) von folgenden Komponenten:
  - Vorder- und Hinterachse, Aufnahme und Lager.
  - Alle Antriebswellen Lager, Gehäuse, Getriebe und Differentiale.
  - Motor: reinigen Sie den Motor mit einem Aerosol Reiniger und ölen Sie dann die Lager mit leichtem Motoröl.

## SICHERHEITSHINWEISE UND WARNUNGEN ZUM LADEN

**ACHTUNG:** Alle Anweisungen und Warnhinweise müssen genau befolgt werden. Falsche Handhabung von Li-Po Akkus kann zu Brand, Personen- und/oder Sachwertschäden führen.

- **LASSEN SIE DAS NETZGERÄT, LADEGERÄT UND AKKU NIEMALS UNBEAUFICHTIGT WÄHREND DES BETRIEBES.**
- **LADEN SIE NIEMALS AKKUS ÜBER NACHT.**
- Durch Handhabung, Aufladung oder Verwendung des mitgelieferten Li-Po Akkus übernehmen Sie alle mit Lithiumakkus verbundenen Risiken.
- Sollte der Akku zu einem beliebigen Zeitpunkt beginnen, sich aufzublähen oder anzuschwellen, stoppen Sie die Verwendung unverzüglich. Falls dies beim Laden oder Entladen auftritt, stoppen Sie den Lade-/Entladevorgang, und entnehmen Sie den Akku. Wird ein Akku, der sich aufbläht oder anschwilt, weiter verwendet, geladen oder entladen, besteht Brandgefahr.
- Lagern Sie den Akku stets bei Zimmertemperatur an einem trockenen Ort.
- Bei Transport oder vorübergehender Lagerung des Akkus muss der Temperaturbereich zwischen 40°F und 120°F (ca. 5 – 49°C) liegen. Akku oder Modell dürfen nicht im Auto oder unter direkter Sonneneinstrahlung gelagert werden. Bei Lagerung in einem heißen Auto kann der Akku beschädigt werden oder sogar Feuer fangen.

- Laden Sie die Akkus immer weit entfernt von brennbaren Materialien.
- Überprüfen Sie den Akku stets vor dem Laden.
- Trennen Sie immer den Akku nach dem Laden und lassen das Ladegerät abkühlen.
- Überwachen Sie ständig die Temperatur des Akkupacks während des Ladens.
- **VERWENDEN SIE AUSSCHLIESSLICH EIN LADEGERÄT DAS SPEZIELL FÜR DAS LADEN VON LI-PO AKKU GEEIGNET IST.** Das Laden mit einem nicht geeignetem Ladegerät kann Feuer und / oder Sachbeschädigung zur Folge haben.
- Entladen Sie niemals ein Li-Po Akku unter 3V pro Zelle unter Last.
- Verdecken Sie niemals Warnhinweise mit Klettband.
- Laden Sie niemals Akkus ausserhalb ihrer sicheren Grenzen.
- Überprüfen Sie immer den Akku vor dem Laden und laden Sie niemals defekte oder beschädigte Akkus.
- Versuchen Sie nicht das Ladegerät zu demontieren oder zu verändern.
- Erlauben Sie niemals Minderjährigen die Akku-Packs aufzuladen.
- Laden Sie niemals Akkus an extrem kalten oder heißen Plätzen (empfohlener Temperaturbereich 5 – 49°) oder im direkten Sonnenlicht.

## LADEN DES AKKUS

**HINWEIS:** Laden Sie Akkus nur, wenn sie auf Umgebungstemperatur abgekühlt sind. Sie sich den Akku an und stellen Sie sicher, dass dieser nicht beschädigt oder aufgequollen ist.

**ACHTUNG:** Verwenden Sie nur Ladegeräte, die für Li-Po Akkus vorgesehen sind. Nichtbeachtung kann zu Feuer, Beschädigungen oder Verletzungen führen.

**ACHTUNG:** Überschreiten Sie niemals die vorgesehene Ladezeit.

Zum Laden des Akkus nur das mitgelieferte USB-Ladegerät verwenden.

1. Das Ladegerät an eine geeignete USB-Ladequelle anschließen. Das Ladegerät funktioniert mit den meisten mobilen 5V-Stromquellen oder Smartphone-Ladegeräten mit mindestens 1 Ampere Ausgangsleistung.

**HINWEIS:** Das Laden des Akkus mit einer USB-Ladequelle von weniger als 1 Ampere Ausgangsleistung kann Wärme erzeugen.

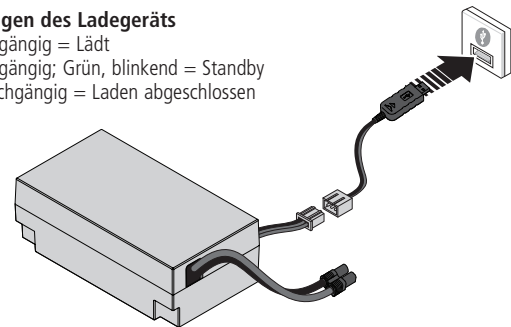
2. Die Ladegerät-Leitung am Akku mit der richtigen Polarität anschließen. Das Laden eines vollständig entladenen Akkus kann etwa 45–60 Minuten dauern. Die Ladezeiten können abhängig von der Stromquelle variieren.

3. Den Akku aus dem Ladegerät nehmen, wenn der Ladezyklus abgeschlossen ist.
4. Das Ladegerät von der Stromquelle trennen.

**ACHTUNG:** Entnehmen Sie den Akku aus dem Lader, sobald dieser fertig geladen ist. Belassen Sie den Akku niemals im Lader.

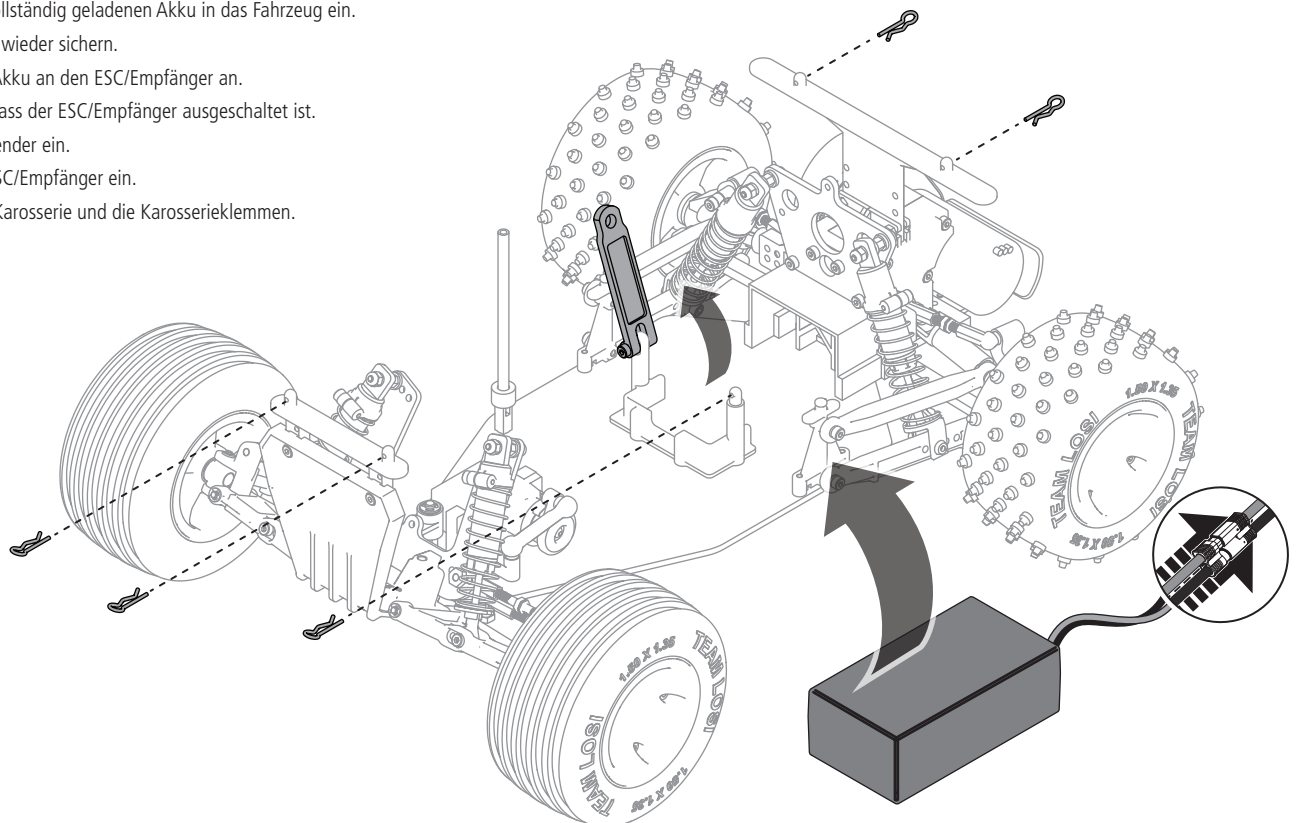
### LED-Anzeigen des Ladegeräts

ROT, durchgängig = Lädt  
 ROT, durchgängig; Grün, blinkend = Standby  
 GRÜN, durchgängig = Laden abgeschlossen

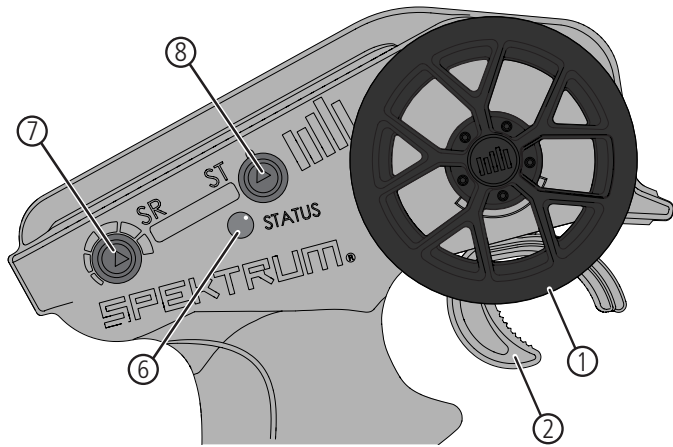


## EINSETZEN DES AKKUS UND EINSCHALTEN DES FAHRZEUGES

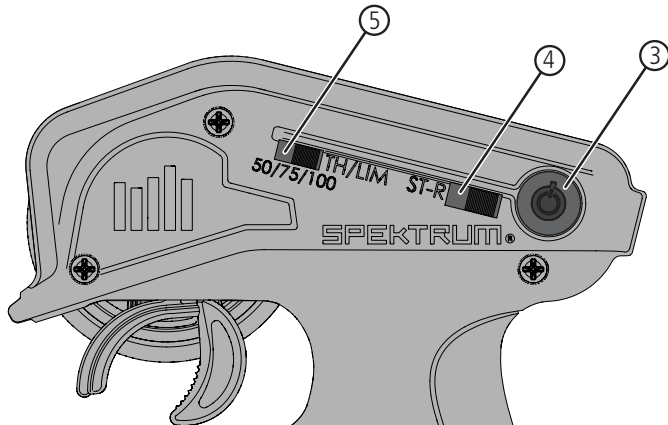
1. Entfernen Sie die Karosseriekammern und heben Sie den Karosserie an.
2. Den Karosseriestift von den Akkus entfernen.
3. Setzen Sie einen vollständig geladenen Akku in das Fahrzeug ein.
4. Den Karosseriestift wieder sichern.
5. Schließen Sie den Akku an den ESC/Empfänger an.
6. Stellen Sie sicher, dass der ESC/Empfänger ausgeschaltet ist.
7. Schalten Sie den Sender ein.
8. Schalten Sie den ESC/Empfänger ein.
9. Montieren Sie die Karosserie und die Karosserieklemmen.



## SLT2-SENDER



1. **Steuerrad** Steuerung (links/rechts) des Modells
2. **Gasauslöser** Steuerung der Geschwindigkeit und Richtung (Vorwärts/Bremsen/Rückwärts) des Modells
3. **Ein-/Aus-Taste** EIN-/AUSSCHALTEN DES MODELLS
4. **Steuerung (ST-R) Umkehren der Servolaufrichtung** Umkehren des Steuerkanals
5. **Begrenzung Gaszufuhr** Begrenzt die Gaszufuhr auf 50/75/100 %  
Wählen Sie 50 % oder 75 % für Fahrer mit geringer Erfahrung oder wenn das Fahrzeug in einem kleinen Bereich gefahren wird
6. **Anzeige-Leuchten**
  - **Durchgängig rot:** zeigt die Funkverbindung und die ausreichende Akkuladung an
  - **Rot blinkend:** zeigt an, dass die Batteriespannung kritisch niedrig ist. Akkus ersetzen
7. **Steuerrate** Anpassung der Steuerungsendpunkte
8. **Steuertrimmung**  
Anpassung des Steuermittelpunkts



### DIE SENDER-AKKUS EINSETZEN

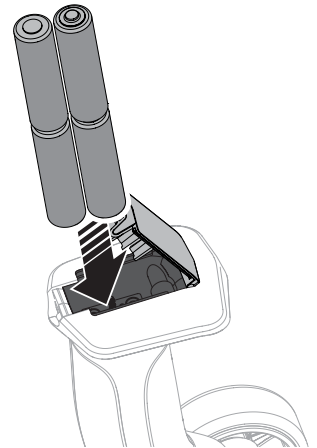
Für diesen Sender werden 4 AA-Akkus benötigt.

1. Die Akku-Abdeckung vom Sender entfernen.
2. Die Akkus entsprechend der Abbildung einsetzen.
3. Die Akku-Abdeckung wieder montieren.

**⚠ ACHTUNG:** Entfernen Sie die Sender-Akkus niemals, während das Modell eingeschaltet ist. Es kann ansonsten zu einem Kontrollverlust über das Modell, zu einer Beschädigung oder zu unbeabsichtigten Verletzungen kommen.

**⚠ ACHTUNG:** Bei der Verwendung von wiederaufladbaren Akkus dürfen auch nur solche erneut geladen werden. Das Laden von normalen, nicht wiederaufladbaren Akkus kann ein Platzen der Akkus und damit verbundene Personen- und/oder Sachschäden verursachen.

**⚠ ACHTUNG:** Es besteht Explosionsgefahr, wenn der Akku durch einen falschen Akku-Typ ersetzt wird. Verbrauchte Akkus müssen gemäß den nationalen Vorschriften entsorgt werden.



### BINDEN

Das Binden ist der Vorgang, durch den der Empfänger darauf programmiert wird, den GUID-Code (Globally Unique Identifier) eines einzelnen Senders zu erkennen. **Der Sender und der Empfänger sind werksseitig gebunden.** Muss eine erneute Bindung durchgeführt werden, so ist die nachfolgende Anleitung zu befolgen:

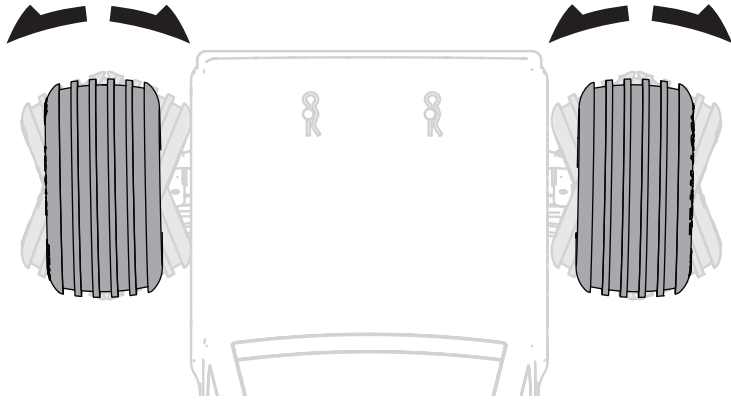
1. Den Bindungsstecker in den Anschluss „BIND“ des Empfängers einstecken.
2. Einen voll aufgeladenen Akku mit dem Geschwindigkeitsregler verbinden.
3. Den Geschwindigkeitsregler anschalten
4. Schalten Sie den Sender ein. Die rote Empfänger-LED leuchtet beständig, wenn die Bindung erfolgreich war.

5. Den Geschwindigkeitsregler ausschalten, um die Einstellungen zu speichern.
6. Sender ausschalten.

Ein erneutes Binden muss durchgeführt werden, wenn der Empfänger an einen anderen Sender gebunden wird.

**HINWEIS:** Sender und Empfänger sollten nur dann gebunden werden, wenn sich im Umkreis von ca. 125 m (400 ft) kein weiterer kompatibler Sender im Bindungsmodus befindet. Andernfalls kann eine unerwünschte Bindung zu diesem Sender erfolgen.

## FUNKTIONSTEST



Führen Sie den Funktionstest durch, ohne dass die Räder den Boden berühren. Sollten sich die Räder nach dem Einschalten drehen, justieren Sie die Gastrimmung mit „Throttle Trim“ bis die Räder stoppen. Um die Räder nach vorne drehen zu lassen, ziehen Sie den Gashebel. Um rückwärts zu fahren warten Sie bis die Räder zum Stillstand gekommen sind und drücken dann den Hebel nach vorne. Bei der Vorwärtsfahrt sollte das Fahrzeug ohne Lenkeingabe geradeaus fahren. Falls nicht justieren Sie die Lenktrimmung mit dem „Steering Trim“ bis das Fahrzeug geradeaus fährt.

## SICHERHEITSHINWEISE BEIM FAHREN

- Halten Sie stets Blickkontakt zum Fahrzeug.
- Prüfen Sie das Fahrzeug auf lose Radteile.
- Prüfen Sie die Lenkbaugruppe auf lose Teile. Wenn Sie das Fahrzeug im Gelände fahren, können sich Befestigungen mit der Zeit lockern.
- Fahren Sie das Fahrzeug nicht in hohem Gras. Dadurch können das Fahrzeug oder die Elektronik beschädigt werden.
- Halten Sie das Fahrzeug an, wenn Sie bemerken, dass der Antrieb nachlässt. Wenn Sie das Fahrzeug mit schwachem Akku fahren, kann sich der Empfänger ausschalten. Dann können Sie die Kontrolle über das Fahrzeug verlieren. Schäden durch einen tiefentladenen LiPo Akku sind nicht durch die Garantie gedeckt.
- Drücken Sie den Gashebel nicht nach vorn oder hinten, wenn das Fahrzeug feststeckt. Wenn Sie in der Situation Gas geben kann der Motor oder der Regler (ESC) beschädigt werden.
- Lassen Sie nach jeder Fahrt die Elektronik auf Umgebungstemperatur abkühlen, bevor Sie das nächste Akkupack verwenden.

## LAUFZEIT

Der Zustand des Akkupacks ist ebenfalls ein wichtiger Faktor für Laufzeit und Geschwindigkeit. Die Akkuanschlüsse können sich beim Fahren erhitzen. Akkus verlieren mit der Zeit an Leistung und Kapazität.

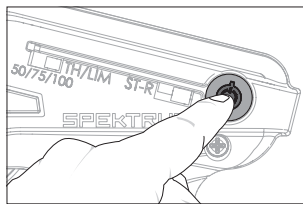
Wenn Sie das Fahrzeug wiederholt aus dem Stand auf die Höchstgeschwindigkeit beschleunigen, werden die Akkus und die Elektronik mit der Zeit beschädigt. Plötzliche Beschleunigung verkürzt außerdem die Laufzeit.

## SO VERLÄNGERN SIE DIE LAUFZEIT

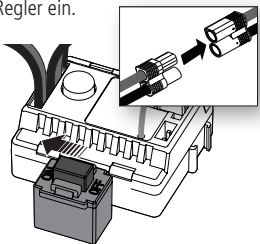
- Halten Sie Ihr Fahrzeug sauber und in gutem Wartungszustand.
- Erlauben Sie einen besseren Luftstrom zum ESC und zum Motor.
- Wechseln Sie das Getriebe zu einem niedrigeren Übersetzungsverhältnis. Ein niedrigeres Übersetzungsverhältnis senkt die Betriebstemperatur der Elektronik. Verwenden Sie ein kleineres Ritzel oder ein größeres Stirnrad, um das Übersetzungsverhältnis zu senken.

## FERTIG FÜR DEN START

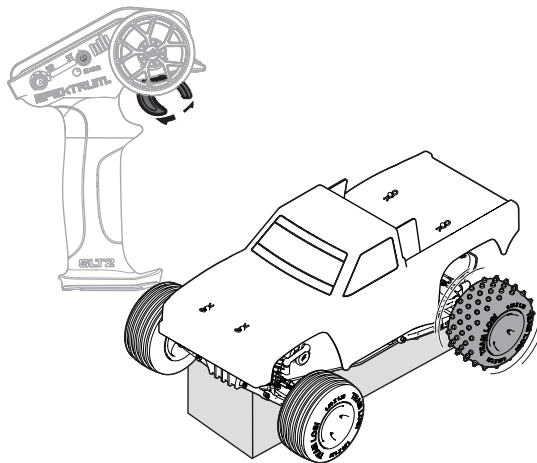
1. Schalten Sie den Sender ein.



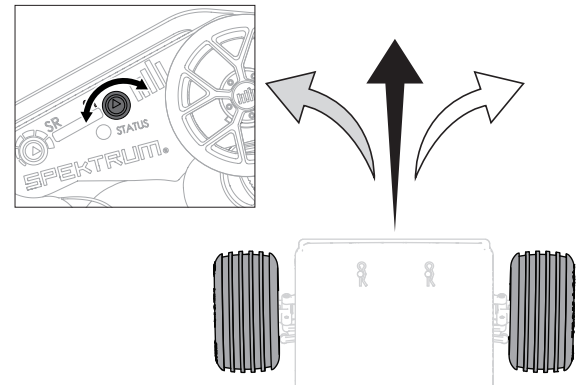
2. Verbinden Sie den Fahrakku mit dem Regler und schalten den Regler ein.



3. Testen Sie die Funktionen, halten Sie dabei die Räder frei.



4. Fahren Sie langsam los. Stellen Sie den Geradeauslauf falls notwendig mit der Trimmung ein.



**WICHTIG:** Fahren Sie den Motor mit der ersten Akkuladung auf einer ebenen Oberfläche sanft ein. Das richtige Einfahren erhöht die Lebenszeit und Leistung des Motors.

## BETRIEB

- Schalten Sie **IMMER** zuerst den Sender ein, bevor Sie den Empfänger einschalten. Schalten Sie **IMMER** zuerst den Empfänger aus, bevor Sie den Sender ausschalten.
- Fahren Sie das Auto **IMMER** auf weiten offenen Flächen. Der Betrieb auf kleinen Flächen oder in Räumen mit niedriger Geschwindigkeit kann zu Hitzeentwicklung im Fahrtenregler führen. Eine Überhitzung kann das Fahrzeug beschädigen und zum Ausfall führen.

## TUNEN, EINSTELLEN UND WARTEN DES FAHRZEUGS

- Untersuchen Sie das Fahrzeug regelmäßig.
- Entfernen Sie Dreck und Staub mit einem Pinsel.
- Prüfen Sie es auf Schäden an den Querlenkern und anderen Formteilen.
- Kleben Sie bei Bedarf die Reifen wieder an den Rädern fest.
- Ziehen Sie Befestigungen mit geeigneten Werkzeugen fest.
- Kontrollieren Sie die Sturz- und Spurstangen auf Verbiegungen. Wechseln Sie verbogene Stangen aus.
- Passen Sie die Spur- und Sturzeinstellungen bei Bedarf an.
- Entfernen Sie die Stoßdämpfer und prüfen Sie sie auf Schäden. Bauen Sie neue Stoßdämpfer ein, wenn Öl austritt.
- Prüfen Sie Elektronik und Akkus auf freiliegende Drähte. Reparieren Sie freiliegende Drähte mit Isolierung oder wechseln Sie die Kabel aus.
- Prüfen Sie, ob der ESC und der Empfänger sicher im Fahrwerk befestigt sind. Ersetzen Sie bei Bedarf das doppelseitige Klebeband.
- Schalten Sie den Sender ein. Ersetzen Sie die AA-Akkus im Sender, wenn die blaue Anzeige leuchtet.
- Prüfen Sie das Stirnrad auf Abnutzung.

## REINIGUNG DER STOSSDÄMPFER

Ölgefüllte Stoßdämpfer sollten regelmäßig gewartet werden. Das Öl könnte verschmutzt oder ausgetreten sein. Die Wartung sollte je nach Beanspruchung nach ca. 3-5 Stunden Fahrbetrieb erfolgen.

- Bauen Sie den Stoßdämpfer vom Fahrzeug ab.
- Nehmen Sie die Kappe vom Dämpfer ab und entsorgen fachgerecht das Öl.
- Mit Kunststoff- und Elektronik Entfetter (DYNE50001) gründlich reinigen. Trocknen Sie die Teile vor dem Zusammenbau.
- Bauen Sie den Dämpfer wieder zusammen und füllen ihn mit Dämpferöl (22.5 Viskosität empfohlen, TLR74003).
- Bewegen Sie langsam den Kolben rauf und runter um eventuelle Luftblasen zu entfernen.
- Bringen Sie den Kolben in die Mittelstellung und schrauben die Abdeckung wieder drauf.
- Wischen Sie evtl. austretendes Dämpferöl weg.
- Bauen Sie den Dämpfer wieder an das Fahrzeug.

### FAHRWERKSHÖHENEINSTELLUNG

Die Höhe der Einstellung des Fahrwerks beeinflusst die Fahrdynamik des Fahrzeuges wie es sich Gelände verhält. Heben Sie das Fahrzeug am Heck ca. 15cm hoch und lassen es wieder auf die Räder fallen. (Die Vorderräder bleiben dabei am Boden) Die Querlenker sollten sich danach parallel zum Boden befinden. Heben Sie danach das Fahrzeug an den Vorderädern hoch und überprüfen Sie danach die Querlenker der Vorderachse diese sollten auch parallel zum Boden sein.

Senken Sie die Front, erhöhen Sie damit die Steuerfähigkeit des Fahrzeuges. Senken Sie das Heck, verbessern Sie damit die Traktion an den Hinterrädern, aber verringern die Steuerfähigkeit.

## SERVICE/REPARATUR

### FUNKANLAGE/ESC UND MOTOR

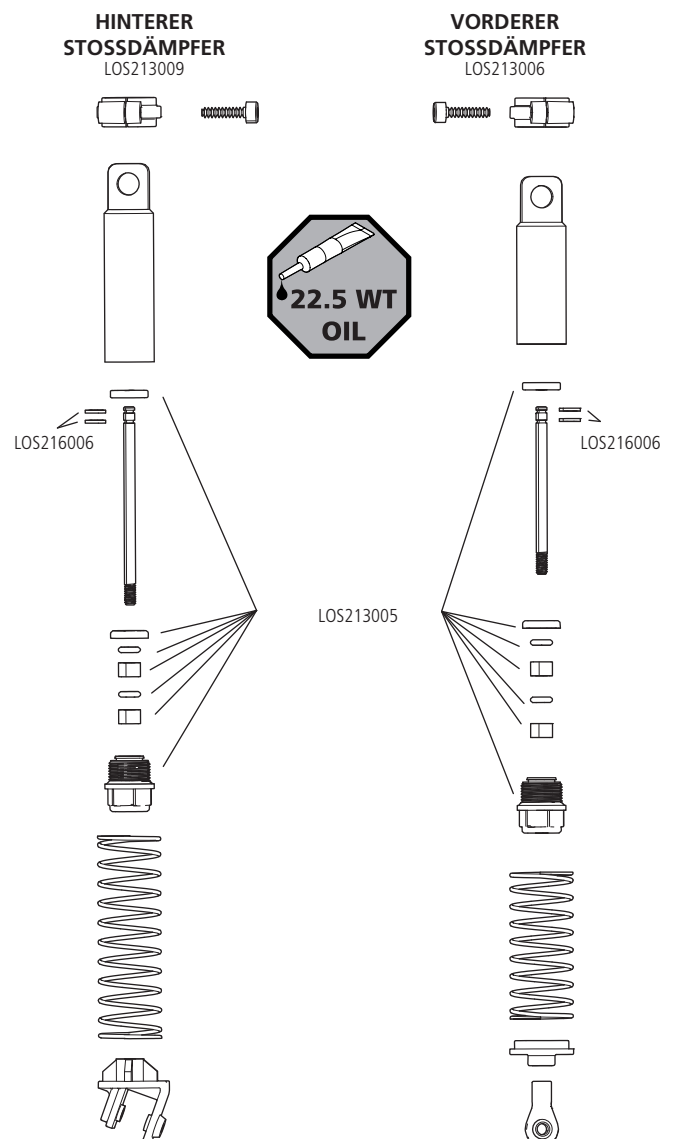
Wenn Probleme auftreten, die nicht in der Fehlersuchanleitung abgedeckt sind, wenden Sie sich bitte an den betreffenden Elektronikdienst. Die Kundendienstmitarbeiter können Sie speziell zu Ihrem Problem beraten und Anweisungen zur Lösung geben.

### WARTUNG

Wenn Fragen auftreten, die nicht in der Fehlersuchanleitung oder im Abschnitt zur Wartung abgedeckt sind, wenden Sie sich bitte an die betreffende Horizon-Produktsupportabteilung.

### REINIGUNG

Die Leistung kann beeinträchtigt werden, wenn Schmutz in Teile der Aufhängung gerät. Entfernen Sie Staub oder Schmutz mit Druckluft, einem weichen Pinsel oder einer Zahnbürste. Meiden Sie Lösungsmittel oder Chemikalien, da diese den Schmutz in die Lager oder bewegliche Teile spülen und die Elektronik beschädigen können.



# PROBLEMLÖSUNG

| PROBLEM  | MÖGLICHE URSACHE                                      | LÖSUNG  |
|--|---|---|
| Fahrzeug funktioniert nicht                    | Akku nicht geladen oder eingesteckt                   | Akku laden/an Regler stecken  |
|  | Reglerschalter nicht auf ON (EIN) gestellt            | Schalten Sie den Regler ein (ON)  |
|  | Sender nicht eingeschaltet (ON) oder Batterien leer   | Einschalten (ON)/Batterien ersetzen   |
| Motor läuft, aber hintere Räder drehen nicht   | Ritzel hat keinen Kontakt zum Zahnrad                 | Stellen Sie das Zahnflankenspiel ein  |
|  | Ritzel dreht auf Motorwelle                           | Ziehen Sie das Ritzel auf der Motorwelle an   |
|  | Zahnräder abgenutzt                                   | Ersetzen Sie das Ritzel   |
|  | Antriebsstift/Mitnehmer gebrochen                     | Überprüfen und ersetzen Sie den Mitnehmer   |
| Lenkung arbeitet nicht                         | Servostecker nicht richtig im Empfänger angeschlossen | Stellen Sie sicher dass der Servostecker richtig herum im richtigen Kanal angeschlossen wurde |
|  | Servogetriebe oder Motor defekt                       | Ersetzen oder reparieren Sie das Servo  |
| Lenkt nicht in eine Richtung                   | Servogetriebe beschädigt                              | Ersetzen oder reparieren Sie das Servo  |
| Motor dreht nicht                              | Motoranschluß/Lötstelle ist beschädigt                | Löten Sie das Kabel wieder an   |
|  | Motorkabel ist gebrochen                              | Reparieren oder ersetzen Sie wie benötigt   |
|  | Regler ist beschädigt                                 | Kontaktieren Sie den technischen Service von Horizon Hobby                                    |
| Regler wird heiß                               | Motorübersetzung falsch gewählt                       | Verwenden Sie kleinere Ritzel oder ein größeres Zahnrad                                       |
|  | Antrieb blockiert                                     | Überprüfen Sie den Antrieb auf Blockieren   |
| Geringe Laufzeit oder schlechte Beschleunigung | Akkupack nicht vollständig geladen                    | Laden Sie den Akku  |
|  | Ladegerät lädt nicht vollständig                      | Verwenden Sie anderes Ladegerät   |
|  | Antrieb behindert/blockiert                           | Überprüfen Sie Räder oder Antrieb auf Behinderung/Blockierung                                 |
| Schlechte Reichweite oder Aussetzer            | Senderbatterien leer                                  | Überprüfen und ersetzen   |
|  | Fahrzeugakku leer                                     | Laden Sie den Akku  |
|  | Lose Kabel oder Anschlüsse                            | Überprüfen Sie alle Anschlüsse und Stecker  |



## GARANTIE UND SERVICE INFORMATIONEN

### Warnung

Ein ferngesteuertes Modell ist kein Spielzeug. Es kann, wenn es falsch eingesetzt wird, zu erheblichen Verletzungen bei Lebewesen und Beschädigungen an Sachgütern führen. Betreiben Sie Ihr RC-Modell nur auf freien Plätzen und beachten Sie alle Hinweise der Bedienungsanleitung des Modells wie auch der Fernsteuerung.

### Garantiezeitraum

Exklusive Garantie Horizon Hobby LLC (Horizon) garantiert, dass das gekaufte Produkt frei von Material- und Montagefehlern ist. Der Garantiezeitraum entspricht den gesetzlichen Bestimmungen des Landes, in dem das Produkt erworben wurde. In Deutschland beträgt der Garantiezeitraum 6 Monate und der Gewährleistungszeitraum 18 Monate nach dem Garantiezeitraum.

### Einschränkungen der Garantie

(a) Die Garantie wird nur dem Erstkäufer (Käufer) gewährt und kann nicht übertragen werden. Der Anspruch des Käufers besteht in der Reparatur oder dem Tausch im Rahmen dieser Garantie. Die Garantie erstreckt sich ausschließlich auf Produkte, die bei einem autorisierten Horizon Händler erworben wurden. Verkäufe an Dritte werden von dieser Garantie nicht gedeckt. Garantieansprüche werden nur angenommen, wenn ein gültiger Kaufnachweis erbracht wird. Horizon behält sich das Recht vor, diese Garantiebestimmungen ohne Ankündigung zu ändern oder modifizieren und widerruft dann bestehende Garantiebestimmungen.

(b) Horizon übernimmt keine Garantie für die Verkaufbarkeit des Produktes, die Fähigkeiten und die Fitness des Verbrauchers für einen bestimmten Einsatzzweck des Produktes. Der Käufer allein ist dafür verantwortlich, zu prüfen, ob das Produkt seinen Fähigkeiten und dem vorgesehenen Einsatzzweck entspricht.

(c) Ansprüche des Käufers → Es liegt ausschließlich im Ermessen von Horizon, ob das Produkt, bei dem ein Garantiefall festgestellt wurde, repariert oder ausgetauscht wird. Dies sind die exklusiven Ansprüche des Käufers, wenn ein Defekt festgestellt wird.

Horizon behält sich vor, alle eingesetzten Komponenten zu prüfen, die in den Garantiefall einbezogen werden können. Die Entscheidung zur Reparatur oder zum Austausch liegt nur bei Horizon. Die Garantie schließt kosmetische Defekte oder Defekte, hervorgerufen durch höhere Gewalt, falsche Behandlung des Produktes, falscher Einsatz des Produktes, kommerziellen Einsatz oder Modifikationen irgendwelcher Art aus.

Die Garantie schließt Schäden, die durch falschen Einbau, falsche Handhabung, Unfälle, Betrieb, Service oder Reparaturversuche, die nicht von Horizon ausgeführt wurden aus.

Ausgeschlossen sind auch Fälle die bedingt durch (vii) eine Nutzung sind, die gegen geltendes Recht, Gesetze oder Regularien verstoßen haben. Rücksendungen durch den Käufer direkt an Horizon oder eine seiner Landesvertretungen bedürfen der Schriftform.

### Schadensbeschränkung

Horizon ist nicht für direkte oder indirekte Folgeschäden, Einkommensausfälle oder kommerzielle Verluste, die in irgendeinem Zusammenhang mit dem Produkt stehen verantwortlich, unabhängig ob ein Anspruch im Zusammenhang mit einem Vertrag, der Garantie oder der Gewährleistung erhoben werden. Horizon wird darüber hinaus keine Ansprüche aus einem Garantiefall akzeptieren, die über den individuellen Wert des Produktes hinaus gehen. Horizon hat keinen Einfluss auf den Einbau, die Verwendung oder die Wartung des Produktes oder etwaiger Produktkombinationen, die vom Käufer gewählt werden. Horizon übernimmt keine Garantie und akzeptiert keine Ansprüche für in der Folge auftretende Verletzungen oder Beschädigungen. Mit der Verwendung und dem Einbau des Produktes akzeptiert der Käufer alle aufgeführten Garantiebestimmungen ohne Einschränkungen und Vorbehalte.

Wenn Sie als Käufer nicht bereit sind, diese Bestimmungen im Zusammenhang mit der Benutzung des Produktes zu akzeptieren, werden Sie gebeten, das Produkt in unbenutztem Zustand in der Originalverpackung vollständig bei dem Verkäufer zurückzugeben.

### Sicherheitshinweise

Dieses ist ein hochwertiges Hobby Produkt und kein Spielzeug. Es muss mit Vorsicht und Umsicht eingesetzt werden und erfordert einige mechanische wie auch mentale Fähigkeiten. Ein Versagen, das Produkt sicher und umsichtig zu betreiben kann zu Verletzungen von Lebewesen und Sachbeschädigungen erheblichen Ausmaßes führen. Dieses Produkt ist nicht für den Gebrauch durch Kinder ohne die Aufsicht eines Erziehungsberechtigten vorgesehen. Die Anleitung enthält Sicherheitshinweise und Vorschriften sowie Hinweise für die Wartung und den Betrieb des Produktes. Es ist unabdingbar, diese Hinweise vor der ersten Inbetriebnahme zu lesen und zu verstehen. Nur so kann der falsche Umgang verhindert und Unfälle mit Verletzungen und Beschädigungen vermieden werden.

### Fragen, Hilfe und Reparaturen

Ihr lokaler Fachhändler und die Verkaufsstelle können eine Garantiebeurteilung ohne Rücksprache mit Horizon nicht durchführen. Dies gilt auch für Garantiereparaturen. Deshalb kontaktieren Sie in einem solchen Fall den Händler, der sich mit Horizon kurz schließen wird, um eine sachgerechte Entscheidung zu fällen, die Ihnen schnellstmöglich hilft.

### Wartung und Reparatur

Muss Ihr Produkt gewartet oder repariert werden, wenden Sie sich entweder an Ihren Fachhändler oder direkt an Horizon.

Rücksendungen / Reparaturen werden nur mit einer von Horizon vergebenen RMA Nummer bearbeitet. Diese Nummer erhalten Sie oder Ihr Fachhändler vom technischen Service. Mehr Informationen dazu erhalten Sie im Serviceportal unter [www.horizonhobby.de](http://www.horizonhobby.de) oder telefonisch bei dem technischen Service von Horizon.

Packen Sie das Produkt sorgfältig ein. Beachten Sie, dass der Originalkarton in der Regel nicht ausreicht, um beim Versand nicht beschädigt zu werden. Verwenden Sie einen Paketdienstleister mit einer Tracking Funktion und Versicherung, da Horizon bis zur Annahme keine Verantwortung für den Versand des Produktes übernimmt. Bitte legen Sie dem Produkt einen Kaufbeleg bei, sowie eine ausführliche Fehlerbeschreibung und eine Liste aller eingesendeten Einzelkomponenten. Weiterhin benötigen wir die vollständige Adresse, eine Telefonnummer für Rückfragen, sowie eine Email Adresse.

### Garantie und Reparaturen

Garantieanfragen werden nur bearbeitet, wenn ein Originalkaufbeleg von einem autorisierten Fachhändler beiliegt, aus dem der Käufer und das Kaufdatum hervorgeht. Sollte sich ein Garantiefall bestätigen wird das Produkt repariert oder ersetzt. Diese Entscheidung obliegt einzig Horizon Hobby.

### Kostenpflichtige Reparaturen

Liegt eine kostenpflichtige Reparatur vor, erstellen wir einen Kostenvorschlag, den wir Ihrem Händler übermitteln. Die Reparatur wird erst vorgenommen, wenn wir die Freigabe des Händlers erhalten. Der Preis für die Reparatur ist bei Ihrem Händler zu entrichten. Bei kostenpflichtigen Reparaturen werden mindestens 30 Minuten Werkstattzeit und die Rückversandkosten in Rechnung gestellt. Sollten wir nach 90 Tagen keine Einverständniserklärung zur Reparatur vorliegen haben, behalten wir uns vor, das Produkt zu vernichten oder anderweitig zu verwerten.

**ACHTUNG:** Kostenpflichtige Reparaturen nehmen wir nur für Elektronik und Motoren vor. Mechanische Reparaturen, besonders bei Hubschraubern und RC-Cars sind extrem aufwendig und müssen deshalb vom Käufer selbst –vorgenommen werden.

10/15

## GARANTIE UND SERVICE KONTAKTINFORMATIONEN

| LAND DES KAUF | HORIZON HOBBY  | E-MAIL/TELEFON                                   | ADRESSE                                       |
|---------------|--|--|---|
| EU            | Horizon Technischer Service<br>Sales: Horizon Hobby GmbH | service@horizonhobby.eu<br>+49 (0) 4121 2655 100 | Hanskampring 9<br>D 22885 Barsbüttel, Germany |

### CE EU Konformitätserklärung:

Hiermit erklärt Horizon Hobby, LLC, dass das Gerät den folgenden Richtlinien entspricht: EU-Richtlinie über Niederspannung 2014/35/EU, EU-Richtlinie über elektromagnetische Verträglichkeit 2014/30/EU, EU-Richtlinie über Funkanlagen 2014/53/EU, RoHS 2-Richtlinie 2011/65 / EU, RoHS 3-Richtlinie - Änderung 2011/65 / EU-Anhang II 2015/863

Der vollständige Text der EU-Konformitätserklärung ist unter folgender Internetadresse abrufbar: <https://www.horizonhobby.com/content/support-render-compliance>.

### Drahtloser Frequenzbereich / Drahtlose Ausgangsleistung:

**Sender :**  
2410–2480MHz  
23.23 dBm  
**Empfänger :**  
2404–2476MHz  
5.58dBm

### Offizieller EU-Hersteller:

Horizon Hobby, LLC  
2904 Research Road  
Champaign, IL 61822 USA

### Offizieller EU-Importeur:

Horizon Hobby, GmbH  
Hanskampring 9  
22885 Barsbüttel Germany

### WEEE-HINWEIS:



Dieses Gerät ist gemäß der Europäischen Richtlinie 2012/19/EU über Elektro- und Elektronik-Altgeräte (WEEE) gekennzeichnet. Dieses Symbol weist darauf hin, dass dieses Produkt kein normaler Haushaltsabfall ist, sondern in einer entsprechenden Sammelstelle für Elektro- und Elektronik-Altgeräte entsorgt werden muss.

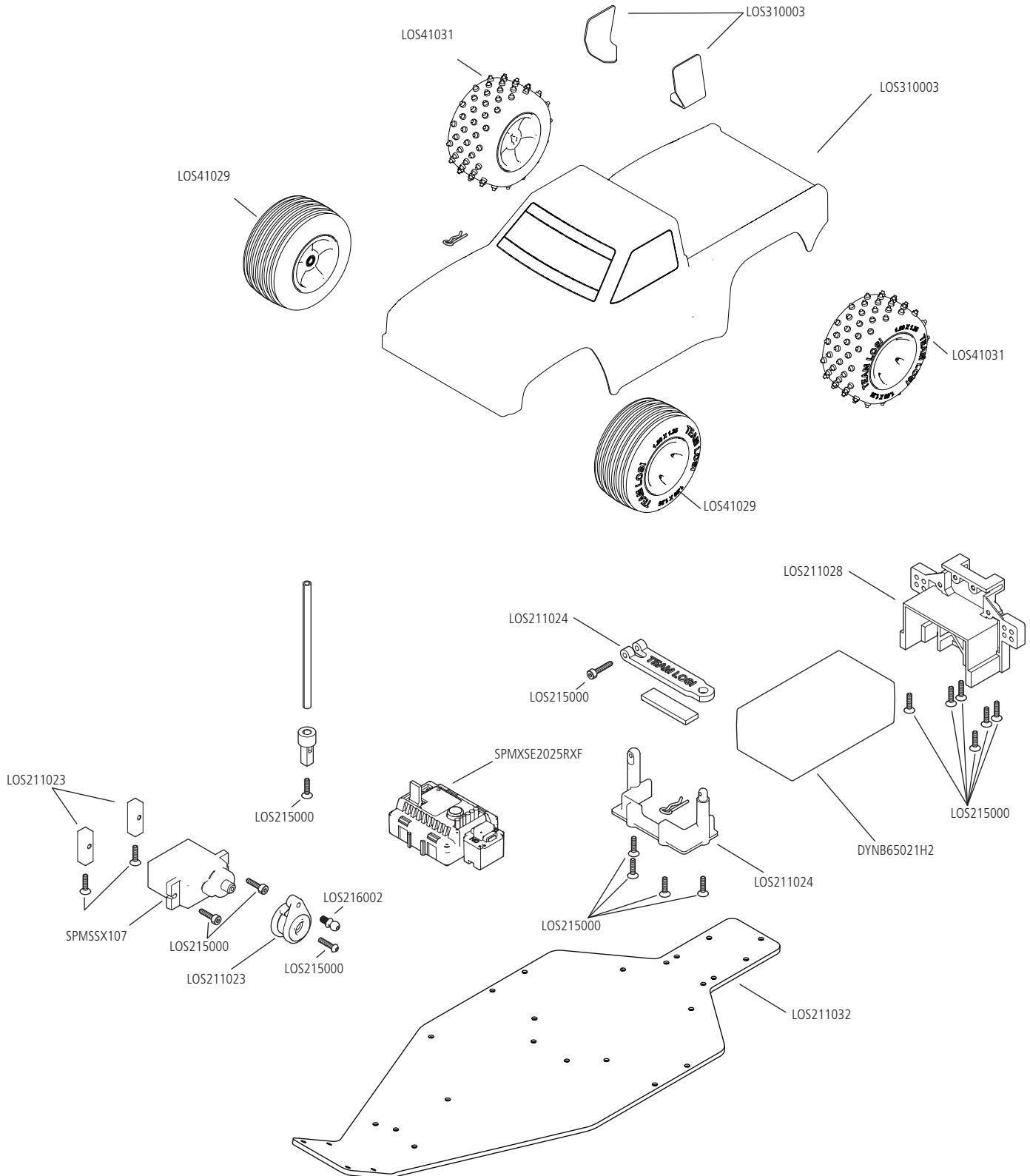
# PARTS LISTINGS | TEILELISTE | LISTE DES PIÈCES | ELENCO COMPONENTI

| PART #        | ENGLISH                          | DEUTSCH   | FRANÇAIS  | ITALIANO                                 |
|---------------|----------------------------------|---|---|--|
| DYNB65021H2   | 2 7.4V 650mAh 2S 20C LiPo, Hard  | 2 7,4 V 650 mA 2S 20C LiPo, hart                            | Boîtier LiPo 7,4 V 650 mAh 2S 20C 2                                 | 2 7,4V 650 mAh 2S 20C LiPo, Hardcase     |
| LOS310003     | Body, Clear: Mini JRXT           | Gehäuse, farblos: Mini JRXT                                 | Coque, transparente : Mini JRXT                                     | Carrozzeria, trasparenti: Mini JRXT      |
| DYNC1063      | USB Charger Lipo                 | USB-LiPo-Ladegerät  | Chargeur USB Lipo   | Caricabatterie USB LiPo                  |
| LOS211023     | Servo Saver,Ser Mounts:Mini JRX  | Servo-Saver, Ser-Halterungen: Mini JRX                      | Économiseur de servo, supports pour servo : Mini JRX                | Salva servo, supporti servo: Mini JRX    |
| LOS211024     | Battery Box, Ant Mount:Mini JRX  | Akku-Box, Ant-Halterung: Mini JRX                           | Boîtier de batterie, support d'antenne : Mini JRX                   | Vano batteria, supporto ant: Mini JRX    |
| LOS211025     | Bellcrank Set: Mini JRX2         | Umlenkhebelsatz: Mini JRX2                                  | Ensemble de levier coudé : Mini JRX2                                | Set leve a squadra: Mini JRX2            |
| LOS211026     | Front Bulkhead: Mini JRX2        | Vordere Spritzwand: Mini JRX2                               | Cloison avant : Mini JRX2   | Paratia posteriore: Mini JRX2            |
| LOS211027     | Adj Turnbuckle Set(6): Mini JRX  | Anp. Spanschraubensatz (6): Mini JRX                        | Ensemble de ridoir ajustable (6) Mini JRX                           | Set tenditore reg (6): Mini JRX          |
| LOS211028     | Rr BulkToe Blk,Link Mnt:MiniJRX  | Hr BulkToe schwarz, Verbindungsaufh.: MiniJRX               | Pincement de cloison arrière noir, support de tringlerie : Mini JRX | Prt conv nero, supp braccetti: MiniJRX   |
| LOS211029     | Wing Mount: Mini JRX2            | Flügelhalterung: Mini JRX2                                  | Support d'aile : Mini JRX2  | Supporto alettone: Mini JRX2             |
| LOS211031     | Bumper, Body Mounts: Mini JRXT   | Stoßstange, Gehäusehalterungen: Mini JRXT                   | Pare-chocs, montages de carrosserie : Mini JRXT                     | Paraurti, supporti scocca: Mini JRXT     |
| LOS211032     | Chassis: Mini JRXT               | Karosserie: Mini JRXT                                       | Carrosserie : Mini JRXT   | Telaio: Mini JRXT                        |
| LOS212015     | Slipper Hardware: Mini-T 2.0     | Gleiter-Hardware: Mini-T 2.0                                | Accessoires de sabot : Mini-T 2.0                                   | Parti antisaltellamento: Mini-T 2.0      |
| LOS212016     | Spur Gear Pads 60T 0.5 MiniT 2.  | Stirnradkissen 60T 0,5 MiniT 2.                             | Tampons de roue droite cylindrique, 60T 0,5 MiniT 2.                | Pattini corona 60T 0,5 Mini-T 2.         |
| LOS212020     | Top Shaft: Mini-T 2.0            | Obere Welle: Mini-T 2.0                                     | Arbre supérieur : Mini-T 2.0  | Albero superiore: Mini-T 2.0             |
| LOS212034     | Trans Case & Motor Plt:Mini JRXT | Transfergehäuse & Motorplatte: Mini JRXT                    | Boîtier de transmission et plaque de moteur : Mini JRXT             | Sct trasmissione e pst motore:Mini JRXT  |
| LOS212024     | Slider Driveshaft,Assm:Mini JRX  | Schieberantriebswelle, montiert: Mini JRX                   | Arbre de transmission de coulisseau, ensemble : Mini JRX            | Albero trasm slider, assembl: Mini JRX   |
| LOS312006     | Pinion Gear, 15T, 0.5M 2mm Shaf  | Zahnradgetriebe, 15T, 0,5M 2 mm Welle                       | Engrenage à pignons, arbre de 15T, 0,5 M, 2 mm                      | Pignone, 15T, 0,5 m, albero 2 mm         |
| LOS212026     | Diff & Trans Gear Set: Mini JRX  | Differenzial & Transfergetriebe-Set: Mini JRX               | Ensemble d'engrenage de différentiel et de transmission Mini JRX    | Set ingr trasm & diff: Mini JRX          |
| LOS212027     | Gear Cover: Mini JRX2            | Fahrwerkabdeckung: Mini JRX2                                | Cache d'engrenage : Mini JRX2                                       | Carter ingr: Mini JRX2                   |
| LOS213009     | Rear Shock Set, Assm: Mini JRXT  | Hinterer Stoßdämpfersatz, montiert: Mini JRXT               | Ensemble d'amortisseurs arrière, ensemble : Mini JRXT               | Set amm post, assmb: Mini JRXT           |
| LOS213005     | Shock Cartridge (2): Mini JRX2   | Stoßdämpfer (2): Mini JRX2                                  | Cartouche d'amortisseur (2) : Mini JRX2                             | Cartuccia amm (2): Mini JRX2             |
| LOS213006     | Front Shock Set, Assm: Mini JRXT | Vorderer Stoßdämpfersatz, montiert: Mini JRXT               | Ensemble d'amortisseurs avant, ensemble : Mini JRXT                 | Set amm ant, assmb: Mini JRXT            |
| LOS214019     | Front Arm Set: Mini JRX2         | Vorderarmsatz: Mini JRX2                                    | Ensemble de bras avant : Mini JRX2                                  | Set bracci ant: Mini JRX2                |
| LOS214020     | Rear Susp Link Set: Mini JRX2    | Hintere Auffhängung Verbindungssatz: Mini JRX2              | Ensemble de tringlerie de suspension arrière : Mini JRX2            | Set braccetti sosp post: Mini JRX2       |
| LOS214021     | Spindl Castr Block Axl:Mini JRX  | Spindel Radblock Achse: Mini JRX                            | Essieu de bloc de chasse d'axe : Mini JRX                           | Fuselli castor block assmb: Mini JRX     |
| LOS214022     | Rear Hubs: Mini JRX2             | Hintere Nabe: Mini JRX2                                     | Moyeux arrière : Mini JRX2  | Moizzi post: Mini JRX2                   |
| LOS214023     | Pivot Balls & Shock Mnt:Mini JRX | Schwenkkugeln & Stoßdämpferhalterung: Mini JRX              | Rotules et support d'amortisseur : Mini JRX                         | Pvt ball & supp amm: Mini JRX            |
| LOS214025     | Hinge Pin Set: Mini JRX2         | Scharnierbolzen Satz: Mini JRX2                             | Ensemble de goupilles de charnière : Mini JRX2                      | Set perno articolazione: Mini JRX2       |
| LOS214026     | FR/RR Shock Tower: Mini JRXT     | Vordere/hintere Stoßdämpferbrücke: Mini JRXT                | Tour d'amortisseur avant/arrière : Mini JRXT                        | Torre amm ant/post: Mini JRXT            |
| LOS215000     | Screw Set: Mini JRX2             | Schraubensatz: Mini JRX2                                    | Jeu de vis : Mini JRX2  | Set viti: Mini JRX2                      |
| LOS216002     | Ball Stud (4): Mini-T 2.0        | Kugelzapfen (4): Mini-T 2.0                                 | Pivot à rotule (4) : Mini-T 2.0                                     | Prigioniero a sfera (4): Mini-T 2.0      |
| LOS216006     | E-Clip, 1.5mm (20)               | E-Clip, 1,5mm (20)  | E-Clip, 1,5mm (20)  | E-Clip 1,5 mm (20)                       |
| LOS217001     | 4x7x2.5mm Ball Bearing (4)       | 4 x 7 x 2,5 mm Kugellager (4)                               | Roulement à billes 4 x 7 x 2,5 mm (4)                               | Cuscinetti a sfera 4x7x2,5 mm (4)        |
| LOS41029      | Rib Fr Tire Mtd Org(2):Mini JRXT | Geriffelter Vorderreifen montiert orange (2): Mini JRXT     | Pneu avant rainuré monté orange (2) : Mini JRXT                     | Ruote ant rigate mnt arnc (2): Mini JRXT |
| LOS41031      | 6Row Rr Tire Mtd,Org(2)Mini JRXT | 6-reihiger Hinterreifen montiert, orange (2): Mini JRXT     | Pneu arrière avec 6 rangées de crampons monté, orange (2) Mini JRXT | Ruote post 6slc mnt arnc (2): Mini JRXT  |
| LOS3008       | 3x6x2.5mm Ball Bearing (2)       | 3 x 6 x 2,5 mm Kugellager (2)                               | Roulement à billes 3 x 6 x 2,5 mm (2)                               | Cuscinetti a sfera 3x6x2,5 mm (2)        |
| SPMRSJT200F   | SLT2 - 2ch Tx (FS & OEM)         | SLT2 – 2 Kanäle TX (FS & OEM)                               | SLT2 - 2 canaux Tx (FS & fabricant d'origine)                       | SLT2 - Tx 2 CH (FS & OEM)                |
| SPMSSX107     | SX107 Micro Metal Gear Servo     | SX107 Mikro-Metallgetriebeservo                             | Micro servo à engrenage métallique SX107                            | Servo micro ingranaggi metallo SX107     |
| SPMXSE2025RFX | SLT 25a Brushed 2n1 esc/rx (FS)  | SLT 25a Gebürstet 2n1 Geschwindigkeitsregler/Empfänger (FS) | À balais, 25a SLT 2n1 esc/rx (FS)                                   | ESC/TX 2-in-1 SLT 25a a spazzole (FS)    |
| SPMXSM5100    | Firma JR's 42T 280 Brushed Motor | Firma JR's 42T 280 Bürstenmotor                             | Moteur à balais Firma JR 42T 280                                    | Motore a spazzole Firma JR 42T 280       |

# OPTIONAL PARTS | OPTIONALE BAUTEILE | PIÈCES OPTIONNELLES | PEZZI OPZIONALI

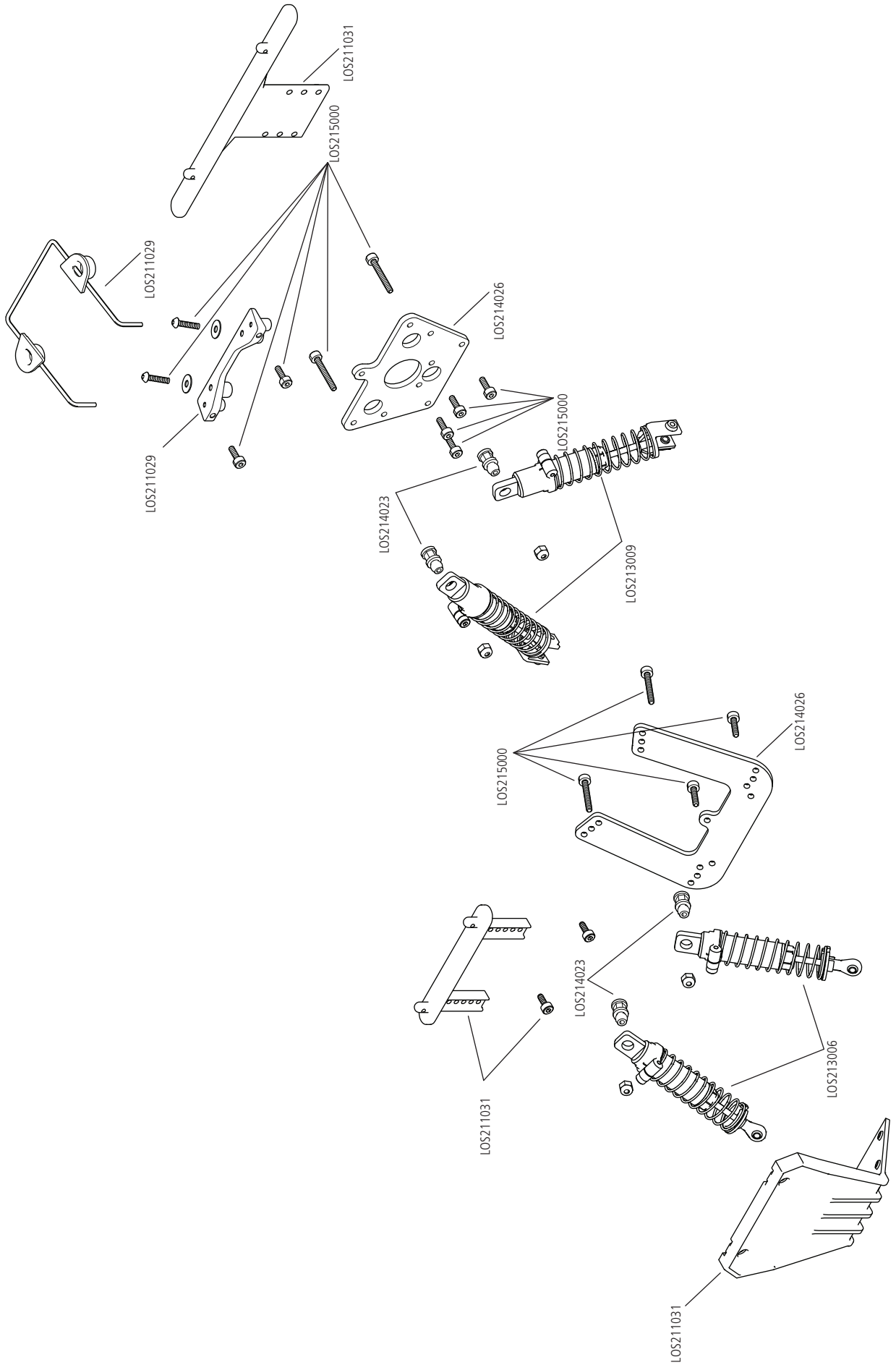
| PART #      | ENGLISH                         | DEUTSCH   | FRANÇAIS   | ITALIANO                                    |
|-------------|---------------------------------|---|--|---|
| LOS212022   | Pinion Gear, 18T, 0.5M 2mm Shaf | Zahnradgetriebe, 18T, 0,5M 2 mm Welle                 | Engrenage à pignons, arbre de 18T, 0,5 M, 2 mm         | Pignone, 18T, 0,5 m, albero 2 mm            |
| LOS311010   | Servo Arm, Aluminum: Mini-T 2.0 | Servoarm, Aluminium: Mini-T 2.0                       | Bras de servo, aluminium : Mini-T 2.0                  | Squadretta servo, alluminio: Mini-T 2.0     |
| LOS312007   | SlipperPlate,HD:MiniT2.0,MiniB  | Gleiterplatte, HD: MiniT2.0, MiniB                    | Plaque de sabot, HD : Mini T2.0, MiniB                 | Piastra scorrimento,HD: MiniT2.0,MiniB      |
| SPMSSX117   | SX117 Micro Servo Metal Gear/Ca | SX117 Mikro-Servo Metallgetriebe/Ca                   | SX117 Micro Servo Engrenage métallique/ Ca             | SX117 Servo micro ingranaggi in metallo/ Ca |
| SPMXSEM0501 | BL Mot/ESC 2-in-1 Combo, 6000Kv | BL Motor/2-in-1-Geschwindigkeitsregler Kombi, 6000 kv | Combinaison moteur sans balai/ESC 2-en-1, 6000 Kv      | Combo 2-in-1 Motore/ESC brushless 6000 Kv   |
| DYNC2030    | Prophet Sport Mini 50W Charger  | Prophet Sport Mini 50 W Ladegerät                     | Chargeur 50W Prophet Sport Mini                        | Caricabatterie Prophet Sport Mini 50 W      |
| SPMXC1070   | Smart S150 AC/DC Charger, 1x50W | Smart S150 Wechsel-/Gleichstrom-Ladegerät, 1x50 W     | Chargeur Smart c.a./c.c. S150, 1 x 50 W                | Caricabatterie Smart S150 AC/DC 1x50 W      |
| DYNB825H2   | 7.4V800mAh2S50CHrdcsLiPoBatt:EC | 7,4 V 800 mAh 2S50C Hartschale LiPo-Akku: EG          | Batterie LiPo Boîtier 7, 4 V 800 mAh 2S 50 canaux : EC | 7,4V800mAh2S50CHrdcsLiPoBatt:EC             |

## EXPLODED VIEW | EXPLOSIONSZEICHNUNG | VUE ÉCLATÉE DES PIÈCES | VISTA ESPLOSA DELLE PARTI











[WWW.LOSI.COM](http://WWW.LOSI.COM)

487638

Created 12/2022 | LOS01021

©2022 Horizon Hobby, LLC.

Losi, Mini-B, Dynamite, EC2, and the Horizon Hobby logo are trademarks or registered trademarks of Horizon Hobby, LLC.

The Spektrum trademark is used with permission of Bachmann Industries, Inc. All other trademarks, service marks and logos are property of their respective owners.