



DX5 Pro

5-Channel 2.4GHz DSMR® Radio System



Instruction Manual
Bedienungsanleitung
Manuel d'utilisation
Manuale di istruzioni

AVVISO

Tutte le istruzioni, le garanzie e gli altri documenti pertinenti sono soggetti a cambiamenti a totale discrezione di Horizon Hobby, LLC. Per una documentazione aggiornata sul prodotto, visitare il sito horizonhobby.com e fare clic sulla sezione Support del prodotto.

CONVENZIONI TERMINOLOGICHE

Nella documentazione relativa al prodotto vengono utilizzati i seguenti termini per indicare i vari livelli di pericolo potenziale durante l'uso del prodotto:

AVVERTENZA: Indica procedure che, se non debitamente seguite, determinano il rischio di danni alle cose, danni collaterali e gravi lesioni alle persone o il rischio elevato di lesioni superficiali alle persone.

ATTENZIONE: Indica procedure che, se non debitamente seguite, determinano il rischio di danni alle cose E di gravi lesioni alle persone.

AVVISO: Indica procedure che, se non debitamente seguite, possono determinare il rischio di danni alle cose E il rischio minimo o nullo di lesioni alle persone.



AVVERTENZA: Leggere TUTTO il manuale di istruzioni e familiarizzare con le caratteristiche del prodotto prima di farlo funzionare. Un uso improprio del prodotto può causare danni al prodotto stesso e alle altre cose e gravi lesioni alle persone.

Questo è un prodotto sofisticato per appassionati di modellismo. Deve essere azionato in maniera attenta e responsabile e richiede alcune conoscenze basilari di meccanica. L'uso improprio o irresponsabile di questo prodotto può causare lesioni alle persone e danni al prodotto stesso o alle altre cose. Questo prodotto non deve essere utilizzato dai bambini senza la diretta supervisione di un adulto. Non tentare di smontare, utilizzare componenti incompatibili o modificare il prodotto in nessun caso senza previa approvazione di Horizon Hobby, LLC. Questo manuale contiene le istruzioni per la sicurezza, l'uso e la manutenzione del prodotto. È fondamentale leggere e seguire tutte le istruzioni e le avvertenze del manuale prima di montare, impostare o utilizzare il prodotto, al fine di utilizzarlo correttamente e di evitare di causare danni alle cose o gravi lesioni alle persone.



ATTENZIONE PER I PRODOTTI CONTRAFFATTI

Raccomandiamo di acquistare sempre da rivenditori autorizzati Horizon per essere sicuri di avere un prodotto originale di alta qualità. Horizon rifiuta qualsiasi tipo di assistenza in garanzia di prodotti contraffatti o che dichiarano compatibilità con DSM o Spektrum.

AVVISO: Si intende che questo prodotto è da utilizzare solo per controllare a distanza veicoli o aerei di tipo hobbistico. Horizon declina ogni responsabilità nel caso venga usato al di fuori di questo campo per cui non fornisce alcun servizio in garanzia.

Almeno 14 anni. Non è un giocattolo.

REGISTRAZIONE DELLA GARANZIA

Visitare oggi stesso il sito www.spektrumrc.com per registrare il prodotto.

PRECAUZIONI PER LA SICUREZZA

- Prima di usare il modello accertarsi che le batterie del trasmettitore e del ricevitore siano ben cariche.
- Controllare sempre tutti i servi e i loro collegamenti prima di ogni corsa.
- Non usare il modello vicino a spettatori, aree di parcheggio o altre situazioni che possano recare danno a persone o cose.
- Non usare il modello in condizioni meteorologiche avverse. Una scarsa visibilità può creare disorientamento e perdita di controllo del modello.
- Non puntare l'antenna verso il modello, perché quello è il punto di minore irraggiamento e quindi la portata è molto ridotta e si potrebbe perdere il controllo del veicolo.
- Non prendere rischi. Se in qualsiasi momento si notano comportamenti del modello strani o pericolosi, bisogna fermarsi finché non si individua e si corregge la causa del problema.

INDICE

Identificazione Dei Controlli E Dei Tasti	88	Impostazioni Di Sistema	102
Schermata Principale	88	Schermo	102
Inserimento Delle Batterie	88	Trims.....	103
Micro Scheda Sd	89	Impostazioni Audio	103
Aggiornamento Del Firmware Raceware	90	Info	103
Navigazione	91	Calibrazione.....	103
Elenco Funzioni	92	Setup Sistema	104
Scelta Del Modello	92	Scelta Del Modello	104
Nome Del Modello.....	92	Servizi Per Il Modello	104
Imposta Servi.....	92	Creare Un Nuovo Modello	105
Rates	93	Cancellare Un Modello.....	105
Esponenziale	94	Copiare Un Modello.....	105
Timer	94	Azzerare Modello	105
Frame Rate:	94	Ordinare L'elenco Dei Modelli.....	106
Failsafe	94	Trasferimenti Con Scheda Sd.....	106
Tassi	95	Regolazioni Fisiche Della Trasmittente	107
Miscelazioni.....	95	Sostituzione Dell'impugnatura.....	107
Miscelazioni (Continua).....	97	Volantino A Discesa Opzionale	108
Menu Programmazione Avc	97	Conversione A Volantino Standard:.....	108
Regolazione Avc (Ricevitore Avc Non Incluso)	98	Cunei Per Il Volantino	108
Sistema Di Frenatura Automatico (Abs).....	99	Ricevitore Sr2100	109
Idle Up	99	Connessione (Binding) Del Ricevitore Al Trasmettitore .	109
Trazione	99	Batteria Opzionale Li Ion	110
Imposta Trim.....	99	Guida Alla Risoluzione Dei Problemi	111
Trim Assign.....	100	Elenco Componenti Opzionali	111
Channel Assign.....	100	Garanzia	112
Telemetria	100	Contatti Per La Garanzia E L'assistenza	113
Modalità Di Guida	101	Dichiarazione Di Conformità Eu:	113
Timer Cicli	101		

CARATTERISTICHE

	DX5 PRO
Tipo	trasmettitore a pistola
Canali	5
Frequenza di trasmissione	2404 – 2476 MHz
Potenza di uscita (ERIP)	≤ 20 dBm
Campo di tensione	4-8.4V, 4 AA batterie alcaline incluse
Compatibilità	DSM2 e DSMR
Scheda SD Compatibile	Micro Scheda SD, non inclusa

GETTING STARTED

(SR2100 Ricevitore)

1. Installare le batterie nel trasmettitore
2. Inserire la spina di binding, quindi accendere il veicolo
3. Accendere il trasmettitore e impostarlo in modalità binding
4. Impostare l'inversione di servi, corsa e sub trim
5. Ripetere il binding per impostare le posizioni di failsafe

GUIDA GIORNALIERA

1. Accendere prima il trasmettitore
2. Accendere il veicolo
3. Spegner prima il veicolo
4. Spegner il trasmettitore

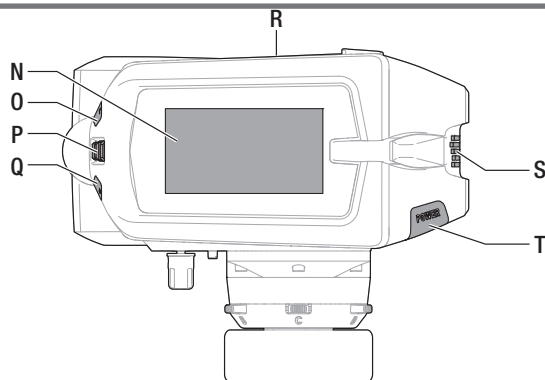
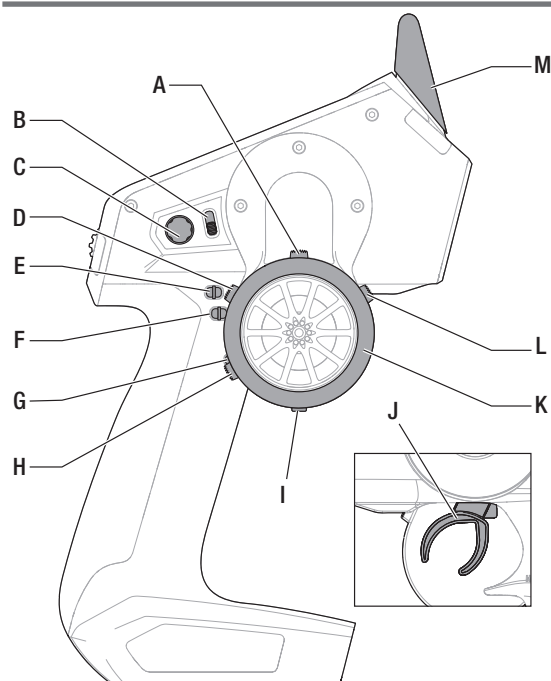
CONTENUTO DELLA SCATOLA

Il trasmettitore DX5 Pro è compatibile con i ricevitori DSMR® e DSM2® di Spektrum™.

Il modello DX5 Pro è disponibile con ricevitore o meno, entrambe le versioni sono incluse nel presente manuale

- **SPM5010** include il ricevitore DSMR **SR2100**
- **SPMR5010** non include un ricevitore

IDENTIFICAZIONE DEI CONTROLLI E DEI TASTI

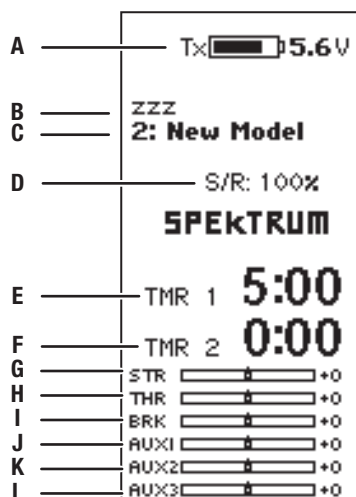


- | | |
|---------------------------------|----------------------------------|
| A: Pulsante C | K: Volantino sterzo |
| B: Interruttore I | L: Pulsante D |
| C: Manopola | M: Antenna |
| D: Pulsante B | N: Schermo LCD |
| E: Pulsante F | O: Pulsante L |
| F: Pulsante G | P: Rotella di scorrimento |
| G: Pulsante H | Q: Pulsante R |
| H: Pulsante A | R: Lettore scheda SD |
| I: Pulsante E | S: LED On/Off |
| J: Grilletto (gas/freno) | T: Pulsante On/Off |

SCHERMATA PRINCIPALE

La schermata principale mostra le informazioni relative al modello attivo, incluso il timer (se è attivato). Per tornare alla schermata principale in qualsiasi momento, tenere premuta la rotella di scorrimento per almeno 6 secondi.

- A:** Voltaggio batteria trasmettitore
- B:** Nome utente
- C:** Nome del modello
- D:** Tasso di sterzata
- E:** Timer 1 (se attivato)
- F:** Timer 2 (se attivato)
- G:** Posizione del trim sterzo (STR)
- H:** Posizione del trim motore (THR)
- I:** Posizione del trim freno (BRK)
- J:** Posizione del trim Aux 1
- K:** Posizione del trim Aux 2
- L:** Posizione del trim Aux 3

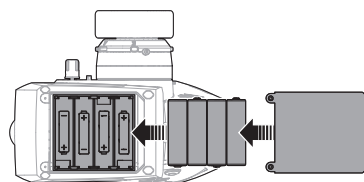


INSERIMENTO DELLE BATTERIE

1. Togliere il coperchio del vano batterie sulla base del trasmettitore.
2. Inserire 4 batterie AA come indicato.
3. Rimettere a posto il coperchio.

⚠ ATTENZIONE: NON togliere mai le batterie del trasmettitore mentre il modello è acceso. La perdita di controllo del modello può procurare gravi danni e lesioni.

⚠ ATTENZIONE: Rischio di esplosione in caso venisse utilizzata una batteria non corretta. Disporre della batteria secondo le leggi del proprio stato.



⚠ ATTENZIONE: se si usano batterie ricaricabili, si raccomanda di ricaricare solo queste. Se si tenta di ricaricare pile non ricaricabili, si potrebbe provocarne lo scoppio con conseguenti ferite alle persone e danni alle cose.

MICRO SCHEDA SD*

Installazione della scheda SD

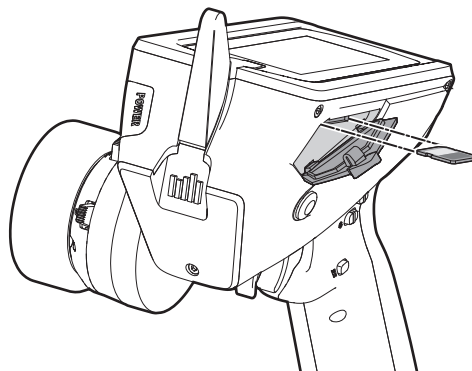
La scheda SD inclusa, permette di:

- Importare (copiare) i modelli da un trasmettitore compatibile* Spektrum RaceWare
- Esportare (trasferire) i modelli su di un trasmettitore* Spektrum RaceWare
- Aggiornare il software RaceWare del trasmettitore

Per installare la scheda SD:

1. Spegner la trasmettitente.
2. Premere la scheda SD nella sua sede con l'etichetta rivolta in alto, come illustrato.

* Per ulteriori informazioni sulla scheda Micro SD, vedere la sezione Trasferimento scheda SD.



La scheda SD deve essere di Classe 6 o inferiore e 32 GB o inferiore, formattata in FAT o FAT32.

Registrazione la trasmettitente sul sito Spektrum

Esportando il numero di serie della trasmettitente sulla scheda SD, lo si può caricare direttamente nella schermata di registrazione su www.spektrumrc.com.

Per esportare il numero di serie:

1. Mentre si accende la trasmettitente tenere premuta la rotella di scorrimento finché non appare la lista menu sistema.
2. Scorrere sul menu Impostazione sistema. Premere la rotella di scorrimento una volta per aprire il menu.
3. Selezionare NEXT sulle schermate Impostazione sistema ed Ulteriori Settaggi.
4. Quando appare la schermata Numero Serie selezionare ESPORTA.
5. Spegner la trasmettitente e togliere la scheda SD dalla trasmettitente.

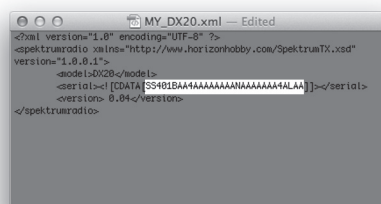


4. Una volta entrati andare alla pagina "My Spektrum" e compilare inserendo tutte le informazioni utili. Quando si è inserito il modello della propria trasmettitente scegliendolo dal menu a discesa, compare la richiesta di caricare il numero di serie.
5. Cliccare sul tasto Select per cercare il file "My_DX5R.xml" sulla scheda SD inserita prima nel computer e selezionarlo.
6. Cliccare su Upload dal file xml... e il numero di serie andrà a riempire il campo Serial Number.
7. Cliccare su REGISTER nella parte inferiore dello schermo per terminare la registrazione della nuova trasmettitente Spektrum.

ABOUT MY PRODUCT

*Model: DX20 2.4GHz DSMX Radio w/Telemetry	Registration Nickname: <input type="text"/>
Serial Number (case sensitive) <input type="text"/>	Registration Qty: 1
Where to find your serial number? <input type="text"/>	Purchased/Received Date: (mm/dd/yyyy) <input type="text"/>
UPLOAD SERIAL NUMBER FROM XML FILE	How did you first learn about this product?
MY_DX20.xml <input type="button" value="Select"/>	<input type="checkbox"/> Local Hobby Store
Allowed extensions: .xml	<input type="checkbox"/> Web Forum
<input type="button" value="Upload from xml file..."/>	<input type="checkbox"/> SpektrumRC.com
	<input type="checkbox"/> HorizonHobby.com

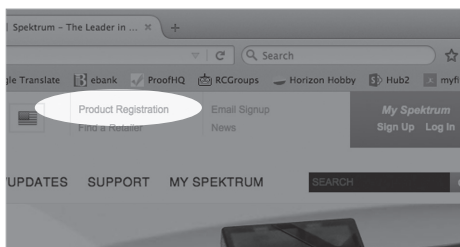
In alternativa si può copiare il numero di serie dal file .xml e incollarlo direttamente nel campo Serial Number.



Le schermate illustrate corrispondono a quelle esistenti al momento della stampa di questo manuale, però in futuro potrebbero cambiare.

Per caricare il numero di serie su www.spektrumrc.com:

1. Inserire la scheda SD nel computer e verificarne il contenuto cercando il file "My_DX5R.xml".
2. Con il browser preferito cercare www.spektrumrc.com. e andare sul link Product Registration che si trova nella parte superiore della pagina, come illustrato.
3. Se non si è ancora registrati bisogna farlo ora per creare un nuovo account. Se invece si ha già un account basta entrare facendo il login.



AGGIORNAMENTO DEL FIRMWARE RACEWARE

AVVISO: il LED arancio Spektrum lampeggia e una barra di stato appare sullo schermo durante l'installazione del firmware. Non spegnere il trasmettitore durante l'aggiornamento del firmware altrimenti si potrebbero danneggiare i files di sistema.

AVVISO: Prima di installare qualsiasi file del firmware RaceWare, esportare sempre tutti i modelli su di una scheda SD diversa da quella contenente l'aggiornamento del firmware RaceWare. L'aggiornamento del firmware RaceWare cancella tutti i modelli in memoria.

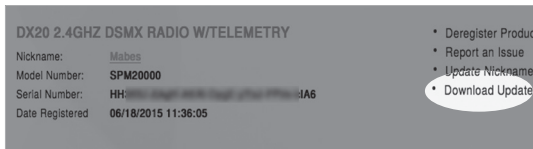
Per ulteriori informazioni sugli aggiornamenti software Raceware, visita www.spektrumrc.com

Installare automaticamente gli aggiornamenti RaceWare

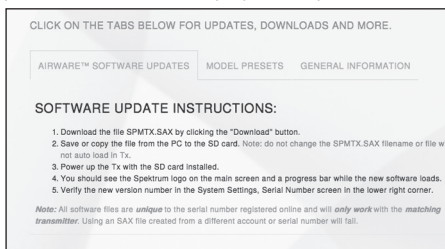
1. Con il browser preferito cercare www.spektrumrc.com. e andare sul link Firmware Updates all'interno di Setups/Update nella parte alta della pagina, come illustrato.



2. Trovare la trasmittente nell'elenco MY PRODUCTS e cliccare su Download Updates. Seguire le indicazioni sullo schermo per scaricare l'aggiornamento sul proprio computer e sulla scheda SD.



3. Espellere la scheda SD dal proprio computer.



4. Accertarsi che la trasmittente sia spenta prima di montarvi la scheda SD.
5. Accendere la trasmittente e l'aggiornamento si installa automaticamente.

Installare manualmente gli aggiornamenti RaceWare

1. Salvare la versione RaceWare desiderata su di una scheda SD.
2. Installare la scheda SD nella trasmittente.
3. Selezionare Aggiorna Firmware dalle opzioni del menu Scheda SD. Appare la schermata Scegli Files.
4. Selezionare dall'elenco la versione RaceWare desiderata. Mentre si stanno installando gli aggiornamenti lo schermo è scuro. Il LED arancio Spektrum lampeggia e una barra di stato appare sullo schermo durante l'installazione del firmware.

AVVISO: Non spegnere il trasmettitore durante l'aggiornamento del firmware. In caso contrario si danneggerebbe il trasmettitore

Le schermate illustrate corrispondono a quelle esistenti al momento della stampa di questo manuale, però in futuro potrebbero cambiare.

NAVIGAZIONE

Usare la rotella di selezione

- Far ruotare la rotella di scorrimento per spostarsi all'interno della schermata o modificare i valori di programmazione. Premere la rotella per selezionare un'opzione.
- Usare il pulsante L per tornare alla schermata precedente, ad esempio passare dalla schermata Mixing Screen (Miscelazioni) alla Function List (Lista funzioni).
- Usare il pulsante R per ripristinare il valore di default dell'opzione selezionata in una schermata.
- Quando si accende il trasmettitore, viene visualizzata la schermata principale. Premere una volta la rotella di scorrimento per visualizzare la Function List (Lista funzioni)

PREMERE



Per confermare, scegliere o uscire.

RUOTARE



Per muoversi tra le varie opzioni o modificare i valori.

TENERE



Tenere premuto 6 secondi e lasciare per tornare alla schermata principale.

Regolazione delle singole direzioni

In alcuni casi, potrebbe essere necessario regolare le corse in maniera indipendente nelle varie direzioni; ad esempio, se si desidera avere una corsa maggiore sulla sinistra dello sterzo che sulla destra, eseguire i seguenti passaggi:

1. Scorrere fino al valore che si desidera modificare e premere la rotella di scorrimento.
2. Dopo aver scelto entrambe le direzioni, muovere il comando (sterzo o motore) nella direzione che si vuole modificare. La casella di selezione si sposterà nella direzione desiderata. Non è necessario mantenere il comando in posizione.

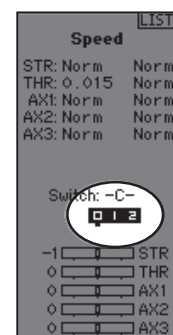
3. Per modificare la direzione opposta, è sufficiente spostare il comando in quella direzione.
4. Premere la rotella di scorrimento per salvare la selezione.

Sceita interruttore automatico

Per scegliere facilmente un interruttore in una funzione, come un mixer, far scorrere il Roller fino ad evidenziare la casella per la scelta dell'interruttore e premere il Roller. Il contorno della casella adesso lampeggia. Per scegliere un interruttore, muovere quello scelto e controllare che venga visualizzato in modo corretto. Se tutto è a posto premere il Roller per completare la scelta.

Suggerimento: il piccolo segno in basso mostra la posizione attuale dell'interruttore.

Ruotando e premendo la rotella di scorrimento, il riquadro selezionato diventa nero per indicare che il valore o la condizione sono attivi in quella posizione.



Consigli per la scelta dell'interruttore

Se il sistema non consente la modifica di INHIBIT, tutti i interruttori sono assegnati a una funzione differente. Rimuovere l'assegnazione di una funzione da un interruttore per rendere l'interruttore disponibile per la selezione.

Il DX5C non consente la riassegnazione di un interruttore già configurato per una funzione se tale assegnazione non viene prima disabilitata per poter consentire la riassegnazione dell'interruttore ad altra funzione.

Modalità di guida come selezione di un interruttore

Le modalità di guida consentono ai piloti di configurare funzioni multiple su un solo interruttore. Possono essere configurate fino a cinque modalità di guida. Una volta assegnate le modalità di guida, queste possono essere selezionate come selezione di un interruttore per varie funzioni. Questo consente agli utenti di selezionare funzioni multiple da un unico interruttore. Ciascuna modalità di guida può avere una serie completa di funzioni per determinate condizioni.

Suggerimento. Le modalità di guida devono essere assegnate a un interruttore nel menù delle modalità di guida affinché le modalità di guida siano disponibili per l'assegnazione per altre funzioni.

ELENCO FUNZIONI

Premere la rotella di scorrimento nella schermata principale per accedere alla FUNCTION LIST (LISTA FUNZIONI). La FUNCTION LIST contiene tutti i menu disponibili sul DX5 Pro. Le funzioni includono:

- Scelta del modello
- Nome del modello
- Imposta servi
- Tassi di sterzata
- Esponenziale
- Timer
- Bind/ Frame Rate
- Miscelazioni
- AVC
- ABS
- Idle Up
- Trazione
- Imposta trim
- Telemetria
- Channel assign
- Nome modalità di guida
- Impostazioni di sistema
- Imposta sistema

Scelta del modello

La funzione Model Select (Scelta del modello) permette di accedere ai 250 modelli memorizzati presenti nell'elenco Model Select.

1. Scorrere l'elenco Model Select fino alla memoria del modello desiderato.
2. Dopo avere evidenziato la memoria del modello, premere una volta la rotella di scorrimento per sceglierlo. Il trasmettitore torna alla schermata principale.
3. Per aggiungere un nuovo modello, scorrere fino in fondo alla lista. Apparirà la schermata Create New Model (Crea nuovo modello), che propone di creare un nuovo modello o annullare l'operazione. Se si sceglie Cancel (Cancella), il sistema ritornerà alla funzione Model Select (Selezione modello). Se si sceglie Create (Crea), verrà creato un nuovo modello che sarà quindi disponibile nell'elenco dei modelli.

ATTENZIONE: NON cambiare mai il modello nel menu Model Select mentre è in uso. Il cambiamento interrompe il segnale della trasmittente al ricevitore e può causare la perdita del controllo del veicolo, danni o lesioni individuali.



Nome del modello

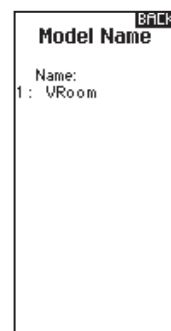
La funzione Model Name (Nome del modello) consente di personalizzare il nome della memoria del modello corrente. I nomi dei modelli possono includere fino a 15 caratteri spazi inclusi.

Per aggiungere lettere al nome di un modello:

1. Spostarsi nella posizione della lettera desiderata e premere una volta la rotella di scorrimento. Appare una casella lampeggiante.
2. Scorrere su o giù finché non appare il carattere desiderato. Premere una volta la rotella di scorrimento per salvare il carattere.
3. Spostarsi alla posizione della lettera successiva. Ripetere i passaggi 1 e 2 fino a completare il nome del modello.
4. Selezionare il pulsante L per tornare alla FUNCTION LIST (LISTA FUNZIONI).

Per cancellare uno o più caratteri:

1. Premere il pulsante R quando il carattere è selezionato.
2. Premere il pulsante R una seconda volta per cancellare tutti i caratteri alla destra del cursore.



Imposta servi

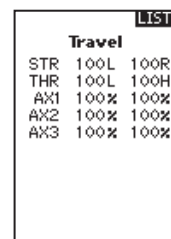
Il menu Servo Setup (Imposta servi) contiene le seguenti funzioni:

Regolazione corsa

La funzione Travel Adjust (Regolazione corsa) regola la corsa totale o i fine corsa relativi ai movimenti della squadretta del servo. I valori disponibili vanno da 0 a 150% (il default è 100%).

Per regolare i valori della corsa:

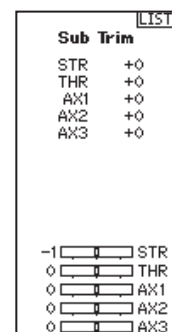
1. Scorrere fino al canale che si desidera regolare e premere la rotella di scorrimento.
2. Scorrere su o giù per regolare il valore della corsa. Premere la rotella di scorrimento per salvare la selezione.



ELENCO FUNZIONI

Sub-Trim

Questa funzione permette di apportare minime correzioni all'intera corsa, compreso il punto centrale e i fine corsa.



Inversione di corsa

Usare il menu Reverse (Inversione di corsa) per invertire il verso di un canale. Per esempio, se il servo di sterzo si muove a sinistra, invertire il canale porterà il servo di sterzo a muoversi a destra.

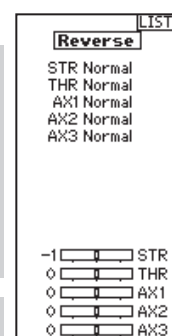
Per invertire il verso di un canale:

1. Scorrere fino a Travel (Corsa) e premere la rotella di scorrimento. Scorrere su o giù finché non appare Reverse (Inversione di corsa) e premere nuovamente la rotella per salvare la selezione.
2. Scorrere fino al canale che si desidera invertire e premere la rotella.
3. Se si inverte il canale del motore, appare una schermata di conferma. Scegliere YES (Sì) per invertire il canale. Una seconda schermata ricorda di collegare trasmettitore e ricevitore.

ATTENZIONE: dopo avere invertito il canale del motore, rifare sempre il collegamento tra trasmettitore e ricevitore. In caso contrario, se il failsafe si attiva, il motore potrebbe girare alla massima potenza.

Dopo avere effettuato le regolazioni, eseguire sempre una prova per controllare che il veicolo risponda in modo corretto.

ATTENZIONE: dopo avere regolato i servi, rifare sempre il collegamento tra trasmettitore e ricevitore per impostare la posizione di failsafe.



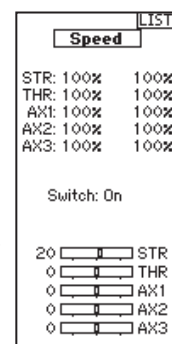
Velocità

Il menu Speed (Velocità) consente di rallentare il tempo di risposta sui singoli canali.

La velocità può essere regolata tra 100% e 1%.

Per regolare la velocità:

1. Scorrere fino al canale che si desidera regolare e premere la rotella di scorrimento.
2. Scorrere su o giù per regolare la velocità e premere la rotella per salvare la selezione.
3. Selezionare un interruttore per attivare/disattivare la funzione. Se si sceglie Switch ON (Attiva), il valore sarà sempre attivo per quella funzione.



Rates

I Dual Rates consentono di effettuare regolazioni in marcia della corsa dello sterzo, del gas o dei freni usando qualsiasi trimmer programmabile. La schermata Rate offre anche una funzione di override (sostituzione) che consente di accedere a una seconda percentuale (di norma il 100%) semplicemente azionando un pulsante o trimmer.

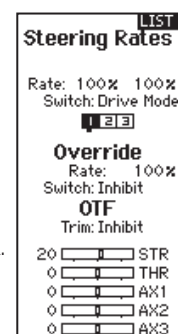
Per regolare i valori della corsa:

1. scorrere fino a visualizzare Steering e premere la rotella di scorrimento per selezionare Steering, Throttle o Brake.
2. Scorrere su o giù per regolare il valore del Rate. Premere la rotella di scorrimento per salvare la selezione.
3. Selezionare un interruttore per Steering Rate

4. Selezionare tasso e interruttore per l'Override.

5. Selezionare il trimmer OTF che verrà utilizzato per le regolazioni "al volo".

IMPORTANTE: affinché L'OVERRIDE funzioni, è necessario associarlo a un interruttore o a un trimmer. Di default questa funzione è disabilitata.



ELENCO FUNZIONI

Esponenziale

La funzione Exponential (Espo) agisce sul tasso di risposta del volante, del motore e/o del freno. Un valore positivo dell'esponenziale dello sterzo, ad esempio, ridurrà la sensibilità dello sterzo vicino alla posizione neutra per rendere più semplice la guida ad alta velocità nei rettilinei consentendo sempre il massimo raggio di sterzata. Se con valore Espo positivo la sensibilità si riduce vicino alla posizione neutra, questa aumenta in prossimità del fine corsa.

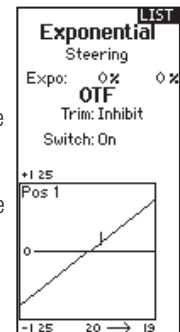
Per regolare i valori Expo::

1. Selezionare Throttle (Motore) o Steering (Sterzo)
2. Scorrere su o giù per regolare il valore del Rate. Il grafico mostra la curva dell'Espo.
3. Premere la rotella di scorrimento per salvare la selezione.

4. Selezionare un interruttore OTF per l'attivazione dell'Espo.

Selezionando Switch ON (Interruttore ON), il valore dell'esponenziale sarà sempre attivo per quella funzione. Se si seleziona un altro interruttore, è possibile attivare/disattivare l'esponenziale oppure impostare 2 o 3 valori diversi per la funzione a seconda dell'interruttore utilizzato.

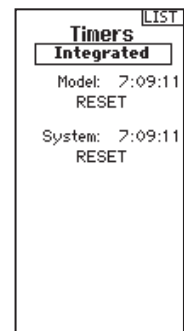
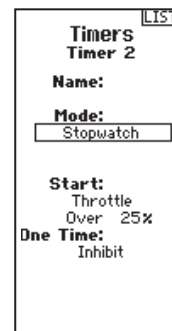
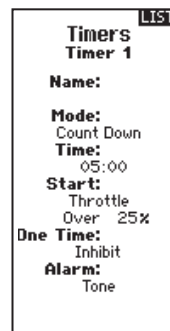
IMPORTANTE: sono disponibili valori di esponenziale negativi e positivi. Un valore positivo significa che la sensibilità è minore vicino alla posizione centrale (utile nella maggior parte dei casi), mentre un valore negativo aumenta la sensibilità intorno al centro (normalmente non utilizzato).



Timer

La funzione Timer del trasmettitore DX5R consente di programmare un conto alla rovescia o un timer progressivo che viene visualizzato sulla schermata principale. Un allarme sonoro indica che il tempo programmato è stato raggiunto. È possibile impostare il timer in modo che parta usando la posizione dell'interruttore assegnata o automaticamente quando il motore è al di sopra della posizione pre-programmata.

Sono disponibili due timer interni che visualizzano sulla schermata principale il tempo di funzionamento di un dato modello e il timer generale di sistema.



Frame rate:

Per la compatibilità con tutti i tipi di servo, sono disponibili quattro frame rate:

- **5.5ms:** fornisce il più alto tasso di risposta. Richiede un servo digitale e un ricevitore compatibile.

IMPORTANTE: quando si usa un Frame Rate di 5.5ms, sono operativi solo due canali (sterzo e motore).

- **11ms:** offre un buon tasso di risposta ed è compatibile con la maggior parte dei servi digitali e analogici (posizione di default). Funziona con i ricevitori di superficie DSMR.
- **16.5ms:** necessario con servi analogici più vecchi. Funziona

con i ricevitori di superficie DSM2.

- **22ms:** necessario con servi analogici più vecchi. Funziona con i ricevitori DSMR.

IMPORTANTE: utilizzare sempre il tasso di risposta più alto supportato dal servo. Questo per ottenere la minima latenza e la risposta più rapida. Se il Frame Rate non è compatibile con il servo, questo potrebbe muoversi in modo errato o, in alcuni casi, non muoversi affatto. Se ciò dovesse accadere, cambiare il Frame Rate passando a un valore più elevato.

IMPORTANTE: dopo avere cambiato il Frame Rate, rifare sempre il collegamento.

Failsafe

La posizione di failsafe del motore viene impostata durante la connessione (binding). Nel caso improbabile che si perda il collegamento radio durante l'uso, il ricevitore manderà il servo del motore nella posizione di failsafe pre-programmata (normalmente con il freno al massimo) e lascerà i servi degli altri canali nella loro posizione attuale. Se il ricevitore fosse acceso prima del trasmettitore, entrerà nel modo failsafe portando il servo del motore nella sua posizione pre-programmata. Accendendo il trasmettitore si ristabilisce il controllo normale.

IMPORTANTE: Il failsafe si attiva solo nel caso che venga perso il segnale del suo trasmettitore. Non si attiverà se la batteria del ricevitore scende sotto alla sua tensione minima o se il ricevitore non è più alimentato.

ELENCO FUNZIONI

Tassi

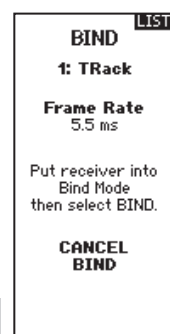
I tassi consentono al pilota di ridurre la corsa (0-100%) di sterzo, motore e freno con un pulsante trimmer. L'opzione Override consente al pilota di selezionare un valore di tasso diverso (0-125%) tenendo premuto il pulsante di trimmer assegnato. È molto utile sui circuiti ovali, dove lo sterzo deve essere poco sensibile durante la gara, ma in caso di necessità occorre sfruttare al massimo l'angolo di sterzata, per evitare un incidente o rimettersi in pista dopo un testacoda.

Per regolare i tassi:

1. Scorrere fino a Steering (Sterzo) e premere la rotella di scorrimento per scegliere tra Steering (Sterzo), Throttle (Motore) e Brake (Freno).
2. Scorrere su o giù per regolare il valore del Rate. Premere la rotella di scorrimento per salvare la selezione.

3. Portare l'impostazione dell'interruttore su ON per abilitare i tassi, selezionare Inh (Inibire) per disabilitare i tassi.
4. Selezionare tasso e interruttore per l'Override.
5. Selezionare il trimmer OTF (On-The-Fly) che verrà utilizzato per le regolazioni "al volo".

SUGGERIMENTO: affinché L'OVERRIDE funzioni, è necessario associarlo a un interruttore o a un trimmer. Di default questa funzione è disabilitata.



Miscelazioni

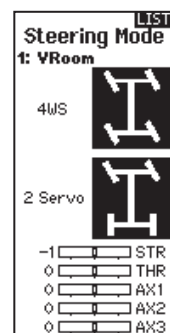
I mixer posso collegare le uscite di due servocomandi a un ingresso di controllo. Il DX5C dispone di mixer di sterzo preimpostati e di un mixer programmabile (Mix 0). I canali AUX possono essere assegnati soltanto a un mixer alla volta. Se AUX 1, 2 o 3 sono stati assegnati a un altro mixer, non saranno disponibili come canali Slave. I canali AUX 1 e 2 non sono disponibili per l'uso nei mixer quando il menu AVC nel trasmettitore è attivo.

- Aux1, Aux2 e AUX3 sono disponibili per servire come canale slave
- I canali AUX possono essere assegnati a un solo mix alla volta. Se Aux1, Aux2 o Aux3 è assegnato a un altro mix, non sarà disponibile come opzione del canale slave.



Mixer di sterzo

Le opzioni del mixer di sterzo preconfigurato sono per i veicoli che usano due servocomandi di sterzo. Per i veicoli con servocomandi con controllo indipendente delle ruote anteriori e posteriori, la modalità a quattro ruote sterzanti (4WS) offre quattro differenti opzioni di miscelazione in un interruttore. Il mixer servo di sterzo doppio (Dual ST) è per i veicoli con due servo che lavorano insieme sulle ruote anteriori.



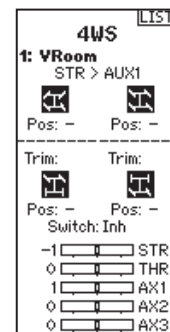
ELENCO FUNZIONI

4WS (quattro ruote sterzanti)

Le opzioni 4WS nel DX5C offrono quattro diverse configurazioni di sterzo usando un interruttore; granchio, 4WS, solo anteriore, e solo posteriore.

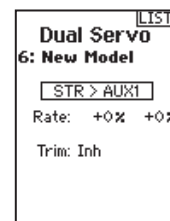
1. Selezionare 4WS e premere la rotella.
2. Per attivare, scegliere Inhibit (Inibito) e scorrere per selezionare il secondo canale di sterzo. Selezionare STR > AUX 1 e scorrere per scegliere tra AUX 1, AUX 2 o AUX 3 il secondo canale (slave) di sterzo.
3. Assegnare un interruttore o impostare l'assegnazione dell'interruttore su ON.
4. Ognuna delle quattro opzioni di sterzo richiede assegnazione a una posizione dell'interruttore per essere abilitata. Le opzioni granchio e 4WS richiedono anche l'assegnazione dei tassi.
 - Selezionare Pos: e usare la rotella di scorrimento per selezionare la posizione dell'interruttore (0-3). Dopo aver assegnato le posizioni dell'interruttore alle modalità di sterzo, la selezione interruttore attuale viene indicata con un riquadro attorno alla modalità di sterzo.

- Per lo sterzo a granchio e 4WS, un set di impostazioni di corsa e di opzioni di trim per il secondo servo appaiono quando l'impostazione della posizione interruttore (Pos:) è assegnata a una posizione interruttore. Le opzioni di sterzo solo anteriore e solo posteriore non hanno opzioni di trim o tassi.
- Usare la rotella di scorrimento per selezionare le impostazioni di corsa, girare il volantino per regolare la corsa su ciascun lato individualmente. L'impostazione di questo valore come positivo o negativo determina la direzione del secondo servo. Usare la rotella di scorrimento per selezionare l'opzione di trim. Selezionare attivo (Act) per riportare le impostazioni di trim al canale di sterzo miscelato (slave). Lasciare Inh se il trim deve regolare solo il canale di sterzo primario.



2 Servo (Doppio sterzo)

1. Selezionare STEERING (Sterzo) nella schermata dei mixer e premere la rotella di scorrimento.
2. Selezionare 2 SERVO (Doppio sterzo) e premere la rotella.
3. Per attivare, scegliere Inhibit (Inibito) e scorrere per selezionare STR > AUX 1. Selezionare AUX 1, AUX 2 oppure AUX 3 per il secondo canale (Slave) di sterzo.



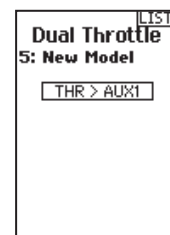
Doppio motore

Usare DUAL THROTTLE Mix (Doppio motore) sui veicoli che richiedono due canali motore.

1. Selezionare THROTTLE (MOTORE) e premere la rotella di scorrimento.
2. Selezionare Dual Throttle (Doppio motore) e premere la rotella.
3. Per attivare, scegliere Inhibit (Inibito) e scorrere per selezionare THR > AUX1*.

- *Selezionare AUX1, AUX2 o AUX3 come canale Slave.
- I canali Aux possono essere assegnati soltanto a un mixer alla volta. Se AUX1, AUX2 o AUX3 sono stati assegnati a un altro mixer, non saranno disponibili come canali Slave.

Per sincronizzare i servi, usare i menu Sub-trim, Travel (Corsa) e Reverse (Inverti) in Servo Setup (Imposta servi).



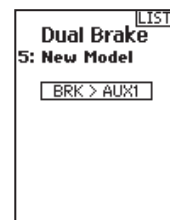
Doppio freno

Usare Brake Mix (Mixer freni) su veicoli di grandi dimensioni che richiedono una gestione separata dei freni anteriore e posteriore. I valori che si inseriscono servono per fare una parzializzazione tra freni anteriori e posteriori. Assegnando il Brake Mix a un interruttore, si possono regolare i valori da qualsiasi schermata.

1. Selezionare THROTTLE (MOTORE) e premere la rotella di scorrimento.
2. Selezionare Dual Brake (Doppio freno) e premere la rotella.

3. Per attivare, scegliere Inhibit (Inibito) e scorrere per selezionare BRK > AUX1.

Per sincronizzare i servi utilizzare i menu Subtrim, Travel e Reverse in Servo Setup.



ELENCO FUNZIONI

Miscelazioni (continua)

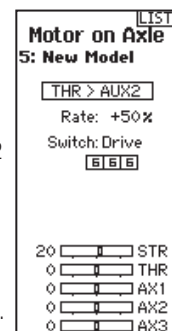
Motore sull'asse (MOA)

Il mixer MOA Throttle (Motore sull'asse) è utilizzato per regolare il bias del motore sui crawler da roccia con configurazione "motore sull'asse".

1. Selezionare THROTTLE (MOTORE) e premere la rotella di scorrimento.
2. Selezionare MOA e premere la rotella.
3. Per attivare, scegliere Inhibit (Inibito) e scorrere per selezionare BRK > AUX1.

- Selezionare AUX1, AUX2 o AUX3 come canale Slave.
- I canali Aux possono essere assegnati soltanto a un mixer alla volta. Se AUX1, AUX2 o AUX3 sono stati assegnati a un altro mixer, non saranno disponibili come canali Slave.
- 4. Assegnare un interruttore al mixer.

Il tasso visualizzato sullo schermo è una percentuale del valore relativo al motore posteriore. Ad esempio, il valore "70%" indica che la potenza del motore posteriore è pari al 70% della potenza di quello anteriore.

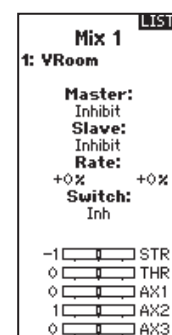


Mixer programmabile

Un mixer liberamente assegnabile consente di impostare un secondo canale (Slave) a seguito del canale primario (Master).

1. Selezionare Mix 0 e premere la rotella di scorrimento. Nel menu dei mixer, selezionare Mix 0 per rinominare il mixer.
2. Per attivare, selezionare un canale Master e uno Slave e assegnare il tasso.
 - Selezionare Inhibit (Inibire) sotto Master e scorrere per selezionare il canale (di ingresso) Master.
 - Selezionare Inhibit sotto Slave scorrere per selezionare il canale (di ingresso) Master.
 - Le impostazioni dei tassi definiscono direzione e limiti di corsa. Muovere il canale di input (volantino di sterzo, motore o qualunque altra funzione sia assegnata al canale master) per regolare il rateo di ciascun lato del canale corsa slave. L'impostazione di questo valore come positivo o negativo determina la direzione del servo slave.

3. Impostare il pulsante; Inh disabilita il mixer, ON attiva il mixer, oppure un interruttore può essere assegnato per accendere e spegnere il mixer.
4. Impostare il trim su Act (Attivo) o Inh (Inibito - default). Quando il trim è Attivo, le regolazioni al trim Master passano al canale Slave.



Menu programmazione AVC

Il DX5C include un menu specifico per il funzionamento del sistema AVC. Questo menu gestisce le operazioni di AUX 1 e AUX 2 e le adatta per l'uso con il sistema AVC. Il menu AVC controlla anche le Priorità.

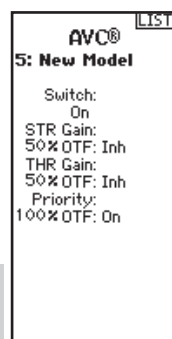
Per attivare il menu AVC:

1. Selezionare AVC nel menu principale
2. Selezionare Switch (Interruttore) e usare la rotella di scorrimento per selezionare ON e abilitare così il menu AVC.
3. Modificare i valori di sensibilità e priorità in funzione del veicolo.
4. Per eseguire la regolazione di precisione di ciascun valore durante l'uso senza dover accedere al menu di programmazione, assegnare un trimmer alla funzione On-The-Fly (OTF) per ciascun valore AVC. Fare clic sulla freccia sulla destra della selezione interruttore per impostare il trimmer per aumentare o ridurre la sensibilità dal valore impostato.

Suggerimento: i trimmer possono essere assegnati solo a una funzione OTF; i valori di sensibilità di sterzo e motore non possono essere regolati da un pulsante trimmer.

SUGGERIMENTO: per i ricevitori senza AVC, lasciare il menu AVC nel DX5C inibito (INH).

AVVISO: se il ricevitore SRS6000 è collegato con una singola spina di binding e nella porta di disabilitazione non ci sono spine di binding, il ricevitore si trova allora in modalità AVC. Se la funzione AVC nel ricevitore è attiva e il menu AVC nel trasmettitore è Inibito, le funzioni AVC passano per default alle operazioni AUX 1 e AUX 2 e in questo scenario, il sistema AVC non funzionerà correttamente.



ELENCO FUNZIONI

Regolazione AVC (Ricevitore AVC non incluso)

Un valore da 0 a 100 è utilizzato per tre impostazioni che influenzano la regolazione fine; sensibilità sterzo, sensibilità motore e priorità.

Questi valori configurano il ricevitore del veicolo in modo da poterne ottimizzare le prestazioni in base al proprio stile di guida. È normale che la sintonizzazione di sensibilità e priorità varino.

Che cosa è la sensibilità?

Un valore di sensibilità uguale a 0 avrà come risultato l'assenza di correzioni elettroniche, mentre un sensibilità pari a 100 porterà al massimo delle correzioni per mantenere il modello in linea retta.

- La sensibilità dello sterzo indica al ricevitore il grado di intervento sul controllo dello sterzo quando il veicolo inizia a perdere il controllo.
- La sensibilità del motore indica al ricevitore il grado di intervento sul controllo del gas quando il veicolo inizia a perdere il controllo.

I valori di sensibilità sono preimpostati a 50. Si consiglia di regolare i valori di sensibilità di 5 punti alla volta. Procedere con la regolazione di precisione con incrementi più piccoli fino a ottenere le prestazioni desiderate. Evitare grandi incrementi dei valori di sensibilità dello sterzo tra una prova e l'altra.

Che cosa è la priorità?

La priorità indica al ricevitore quanto si desidera poter ignorare la regolazione elettronica della stabilità con i comandi di sterzo. Una priorità bassa significa che il sistema AVC effettuerà correzioni di sterzo quando il volantino viene completamente ruotato. Una priorità alta riduce la compensazione AVC quanto più si gira il volantino.

Il valore di default della priorità è 100. Ciò significa che quando si ruota il volantino al limite, la sensibilità è ridotto a zero. Questo valore è ottimale per la maggioranza dei piloti.

CHE COS'È IL MANTENIMENTO DELLA DIREZIONE ACQUISITA?

La funzione di mantenimento della direzione acquisita mantiene il veicolo nella direzione selezionata. È normale vedere le ruote sterzare nella stessa direzione in cui sono state orientate l'ultima volta. Se un modello con tecnologia AVC viene sollevato dal suolo e girato da un lato all'altro, le ruote sterzano nel tentativo di ritornare alla direzione originale. Durante la guida, il mantenimento della direzione opera solo se il volantino è tenuto dritto. Nel momento in cui il volantino viene mosso, il mantenimento della direzione si disabilita. Quando il volantino è riportato al centro, il mantenimento della direzione si riattiva.

Procedura di regolazione fine AVC

1. Con trasmettente e ricevente già collegati e correttamente calibrati, accendere trasmettitore e veicolo.
2. Applicare motore, non girare il volantino e osservare quanto bene il veicolo si mantiene in traiettoria dritta ad alta velocità.
 - Se il veicolo non esegue correzioni di sterzo sufficienti a mantenere una traiettoria dritta, aumentare la sensibilità dello sterzo.
Se il veicolo sbanda di coda a causa dello slittamento delle ruote, aumentare la sensibilità del motore.
 - Se il veicolo ondeggia (oscilla), ridurre la sensibilità di sterzo.
 - I valori di sensibilità massimi che prevengono le oscillazioni ad alta velocità non devono essere superati.
3. Guidare il veicolo accelerando in curvo e osservarne la risposta.
 - Se il veicolo rallenta durante la curva, ridurre la sensibilità motore.
 - Per consentire al veicolo un maggior pattinamento tramite slittamento intenzionale, ridurre la sensibilità motore.
 - Per migliorare la trazione in condizioni scivolose, aumentare la sensibilità motore.
 - Se il veicolo non svolta, aumentare la priorità.
 - Se il veicolo sbanda, vi sono due possibili azioni da considerare:
 1. Aumentare la sensibilità motore per correggere lo slittamento indesiderato delle ruote quando il veicolo entra in sovra-rotazione.
 2. Ridurre la priorità per dare al ricevitore più autorità per correggere il sovrasterzo.

Consigli generali per la regolazione fine

Per i piloti principianti, condizioni più sciolte e veicoli con potenza eccessiva, è preferibile un sensibilità maggiore.

Per suoli con maggiore aderenza e maggiore velocità, la regolazione fine risulterà in valori di sensibilità di sterzo inferiori.

Modifica del voltaggio della batteria

Se la tensione viene aumentata, l'impostazione della sensibilità di sterzo deve essere ridotta.

Allo stesso tempo, quando si incrementa la tensione, la maggiore sensibilità motore aiuta a gestire la potenza extra.

Per esempio: Se un camion impostato per 2S è aggiornato a 3S, il camion può oscillare ad alta velocità in 3S, necessitando di una riduzione della sensibilità di sterzo. La sensibilità motore ha un effetto maggiore in 3S e può quindi essere utile incrementarlo.

ELENCO FUNZIONI

Sistema di frenatura automatico (ABS)

L'ABS aiuta a evitare il blocco dei freni e a migliorare la prestazione di frenata tramite frenate a impulsi.

Opzioni:

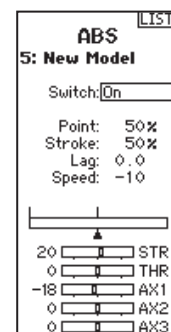
- **Punto:** la posizione del motore dalla quale inizia a intervenire la frenata a impulsi (da 0 a 100, il default è 50).
- **Corsa:** la distanza percorsa dal motore durante l'impulso di frenata (da 0 a 100, il default è 50).
- **Ritardo:** l'intervallo di tempo che precede l'impulso (da 0,0 a 2,0 con incrementi di 0,01, il default è 0,0).
- **Velocità:** la velocità di pulsazione o la frequenza dell'impulso di frenata (da -1 a -30, il default è -10).

Per attivare l'ABS:

1. Assegnare un interruttore per attivare/disattivare l'ABS oppure selezionare ON.
2. Selezionare le funzioni da modificare.
3. La barra nella parte inferiore dello schermo mostra i parametri e la modalità di funzionamento dell'ABS.

Disattivare l'ABS

- Associare un interruttore a INH.



Idle Up

La funzione Idle Up (o High Idle) è utilizzata per avanzare la posizione del motore nelle auto a benzina nella fase di avviamento, per evitare che il motore si spenga perché ancora freddo.

Opzioni:

- **Posizione:** regola la posizione del motore quando la funzione Idle Up è attiva (da 0 a 100, il default è 0).
- **Avvertenza:** attiva un allarme quando l'Idle Up è attivo

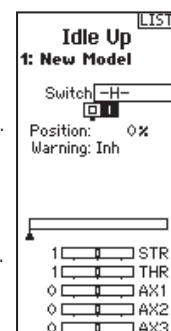
Per attivare l'Idle Up:

1. Assegnare un interruttore all'attivazione/disattivazione dell'Idle Up.
2. Selezionare le funzioni da modificare.
3. La barra nella parte inferiore dello schermo mostra i parametri e la modalità di funzionamento dell'Idle Up.

Disattivare l'Idle Up

Associare un interruttore a INH.

IMPORTANTE: l'Idle Up deve essere assegnato a un pulsante affinché la funzione sia attiva.



Trazione

La funzione Traction Control (Controllo della trazione) aiuta a ridurre lo slittamento delle ruote e a migliorare l'accelerazione aumentando la potenza del motore in modo graduale.

Opzioni:

- **Punto:** la posizione del motore in cui il controllo della trazione si disattiva. (da 5 a 100, il default è 50)
- **Velocità:** il tempo che trascorre da quando si aziona il grilletto e l'entrata in funzione del controllo della trazione. (da 1 a 100, il default è 10)

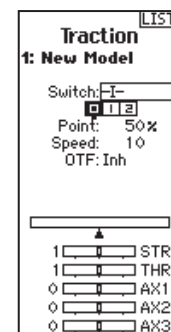
Per attivare la funzione Traction (Trazione):

1. Assegnare un interruttore all'attivazione/disattivazione della trazione.
2. Scorrere fino a Enabled (Abilitato) e selezione YES (Sì).

3. Selezionare le funzioni da modificare.
4. Selezionare l'interruttore OTF per modificare le impostazioni senza passare per il menu Traction (Trazione).
5. La barra nella parte inferiore dello schermo mostra i parametri e la modalità di funzionamento del controllo trazione.

Disattivare la funzione Traction (Trazione):

- Associare un interruttore a INH.

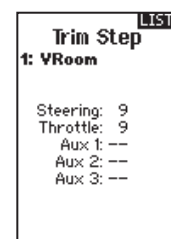


Imposta trim

La funzione Trim setup (Imposta trim) agisce sulla distanza percorsa dal servo ad ogni clic sul trim, ma non influisce sulla corsa totale del trim. I passi del trim vanno da 1 a 20 (il default è 9).

Per regolare i passi del trim:

1. Selezionare i canali da modificare.
2. Scorrere su o giù per regolare il valore del passo.
3. Premere la rotella di scorrimento per salvare la selezione.

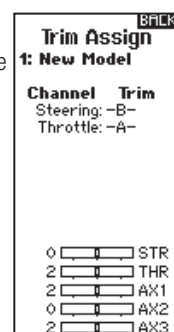


ELENCO FUNZIONI

Trim Assign

La funzione Trim ASSIGN consente di assegnare un interruttore ai trim dello sterzo o del gas.

1. Nella schermata Trim Setup selezionare NEXT.
2. Selezionare i canali da assegnare a un interruttore.
3. Scorrere verso l'alto/il basso oppure azionare un interruttore/pulsante da assegnare.
4. Premere la rotella di scorrimento per salvare la selezione.

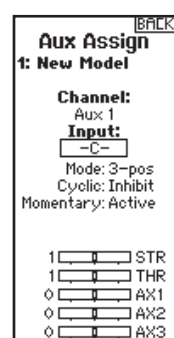


Channel assign

La funzione Channel Assign consente di assegnare un interruttore o trimmer a un canale Aux.

Channel assign:

1. Selezionare un canale da modificare. Premere la rotella di scorrimento per salvare la selezione.
2. Scorrere verso l'alto/il basso oppure azionare un interruttore/pulsante da assegnare.
3. Premere la rotella di scorrimento per salvare la selezione.



Telemetria

La schermata Telemetry (Telemetria) consente di accedere facilmente alle impostazioni della telemetria e ai relativi sensori.

Per aggiungere dei sensori di telemetria:

1. Selezionare uno slot vuoto.
2. Premere una volta la rotella di scorrimento e scorrere fino al sensore di telemetria desiderato.
3. Premere la rotella di scorrimento per salvare la selezione.

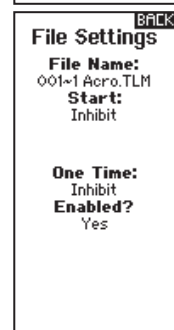
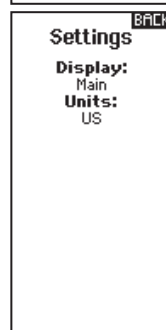
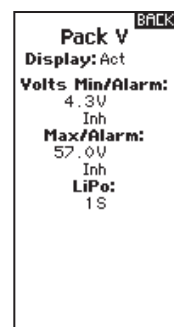
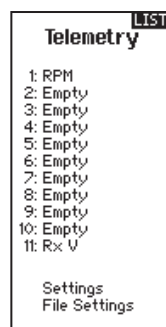
Per modificare i sensori di telemetria:

1. Selezionare il sensore nell'elenco.
2. Premere una volta la rotella per accedere alle impostazioni del sensore.
3. Regolare i parametri relativi al sensore.
4. Premere la rotella di scorrimento per salvare la selezione.

Impostazioni: scegliere la modalità di visualizzazione della telemetria sul trasmettitore.

Impostazioni File:

- mostra il nome dei file di telemetria salvati.
- Inibire, attivare il salvataggio dei file di telemetria.



ELENCO FUNZIONI

Modalità di guida

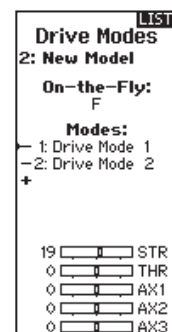
Ogni modello può avere fino a 5 modalità di guida associate a un interruttore o a un pulsante per regolazioni OTF.

Una volta selezionata una modalità di guida, è possibile apportare modifiche a varie funzioni dalla selezione di un unico interruttore. Normalmente le funzioni si limitano a un interruttore per volta, con una modalità di guida consentita; le funzioni multiple legate a un unico interruttore consentono a un pilota di apportare modifiche rapide.

Per il tuning iniziale, le selezioni di interruttore uniche sono ideali, tuttavia una volta reperite le impostazioni, la funzione delle modalità di guida consente ai piloti impostazioni di gruppo per condizioni specifiche.

Selezionare l'interruttore OTF per passare da una modalità di guida all'altra.

1. Scorrere fino a Modes (Modalità); Drive Mode 1 (Modalità di guida 1) e, se si desidera, premere la rotella di scorrimento per rinominare la modalità.
2. Scegliere (+) per aggiungere una nuova modalità di guida. Possono essere aggiunte fino a cinque modalità.



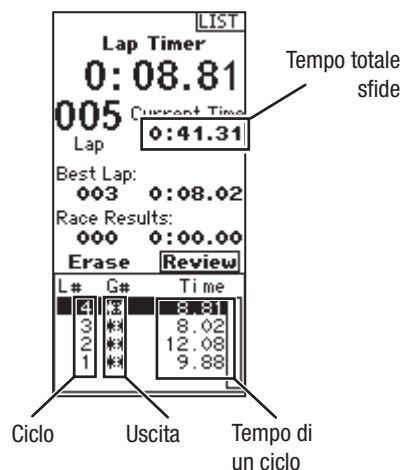
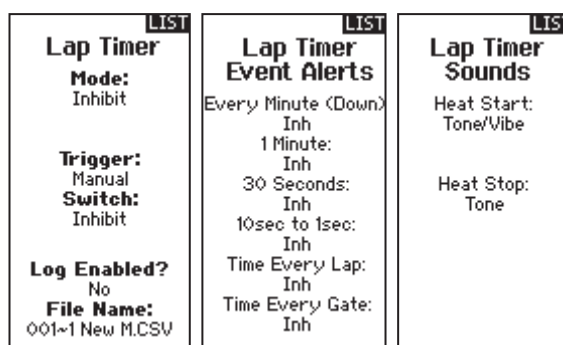
Timer cicli

La temporizzatore dei cicli con il DX5 Pro può essere attivata con il sistema di telemetria per la temporizzatore dei cicli Spektrum oppure può essere attivata manualmente con un interruttore.

1. Selezionare il menù del timer cicli nell'elenco delle funzioni.
2. Configurare la modalità di temporizzatore e impostare il numero massimo di cicli.
3. Nella sezione di attivazione Trigger, scegliere **Telemetry** se il sensore del sistema di temporizzazione dei cicli Spektrum è collegato al collegamento X-Busv sul ricevitore.
4. Per memorizzare i tempi dei cicli su una scheda SD, determinare il nome del file e modificare l'opzione **Enabled?** su **Yes**.
5. Selezionare **NEXT** per scegliere le opzioni di rapporto di un evento. Qui si può configurare come e quando il trasmettitore indica che un ciclo è stato conteggiato (vibrazione o tono).

Schermo della telemetria per la temporizzatore dei cicli

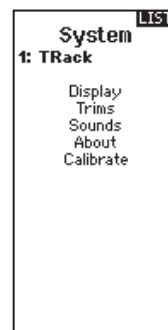
6. Accedere al menù per la telemetria della temporizzazione dei cicli scorrendo a destra dalla schermata iniziale.
7. Selezionare **Review** per visualizzare i tempi di sfide precedenti.



IMPOSTAZIONI DI SISTEMA

Il menu System settings (Impostazioni di sistema) consente di regolare le seguenti impostazioni del trasmettitore:

- **Schermo**
- **Trim**
- **Suoni**
- **Info**
- **Calibrazione**

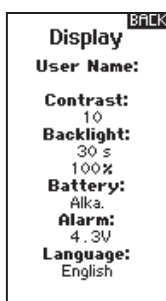


Schermo

Nome utente

Nel campo Nome utente della schermata principale viene mostrato il nome dell'utente, sopra al nome del modello.

1. Spostarsi nella posizione della lettera desiderata e premere una volta la rotella di scorrimento. Appare una casella lampeggiante.
2. Scorrere su o giù finché non appare il carattere desiderato. Premere una volta la rotella di scorrimento per salvare il carattere.
3. Spostarsi alla posizione della lettera successiva. Ripetere i passaggi 1 e 2 fino a completare il nome del modello.



ATTENZIONE: non scegliere NiMH quando nel trasmettitore è installata una batteria LiPo/ Li-Ion. La batteria LiPo potrebbe scaricarsi eccessivamente, danneggiando sia la batteria che il trasmettitore.

ATTENZIONE: non impostare mai la soglia minima per le batterie LiPo/ Li-Ion al di sotto di 6,4 V. Il pacco batteria potrebbe scaricarsi eccessivamente, danneggiando sia la batteria che il trasmettitore.

Lingua:

per cambiare la lingua impostata sul trasmettitore.

Allarme per inattività:

dopo un certo periodo di inattività, il trasmettitore emette un allarme sonoro. L'allarme è un promemoria che ricorda di spegnere il trasmettitore per evitare di scaricare completamente la batteria.

- Inh (No alarm sounds)
- 5 min
- 10 min (Default)
- 30 min
- 60 min

Contrasto

Per regolare il contrasto dello schermo:

1. Scorrere fino a Contrast (Contrasto) e premere la rotella di scorrimento.
2. Scorrere su o giù per regolare il valore del contrasto. I valori più bassi schiariscono il contrasto, i valori più alti lo scuriscono.
3. Premere una volta la rotella per salvare la selezione.

Retroilluminazione:

questo campo regola la luminosità e la durata della retroilluminazione. È possibile attivare o disattivare la retroilluminazione e stabilire per quanto tempo lo schermo resta acceso (3, 10, 20, 30, 45 o 60 secondi).

Batteria:

Scegliere il tipo di batteria tra Alka (default), Lilon, LiPo o NiMH. Prestare attenzione al fatto che, quando si cambia il tipo di batteria, l'allarme batteria passa in automatico alla composizione chimica corretta della nuova batteria.

Allarme:

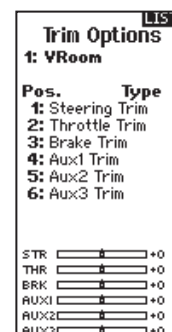
Impostare la tensione minima per ogni tipo di batteria. La soglia minima raccomandata è impostata di default per ogni tipo di batteria.

IMPOSTAZIONI DI SISTEMA

Trims

Assegnare un trim a ogni trimmer o interruttore del trasmettitore.

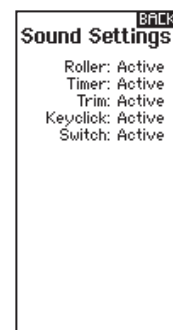
1. Selezionare la posizione del trim dall'elenco.
2. Premere una volta la rotella di scorrimento per scegliere la posizione.
3. Scorrere per selezionare il trim desiderato per quella posizione.
4. Premere la rotella di scorrimento per salvare la selezione.



Impostazioni audio

Attivare/disattivare i suoni di sistema.

1. Selezionare il suono nell'elenco.
2. Premere una volta la rotella di scorrimento per attivare/disattivare.
3. Premere la rotella di scorrimento per salvare la selezione.



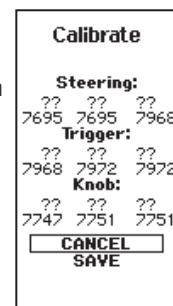
Info

Mostra il numero di serie del trasmettitore.

Calibrazione

Usare questo menu per calibrare i comandi. Dopo avere effettuato regolazioni meccaniche al trasmettitore si raccomanda di effettuare la calibrazione.

1. Muovere il volantino dello sterzo, il grilletto gas/freno e la manopola da un fondo corsa all'altro.
2. Portare la manopola in posizione centrale.
3. Al termine, salvare le modifiche o annullare per tornare indietro.



SETUP SISTEMA

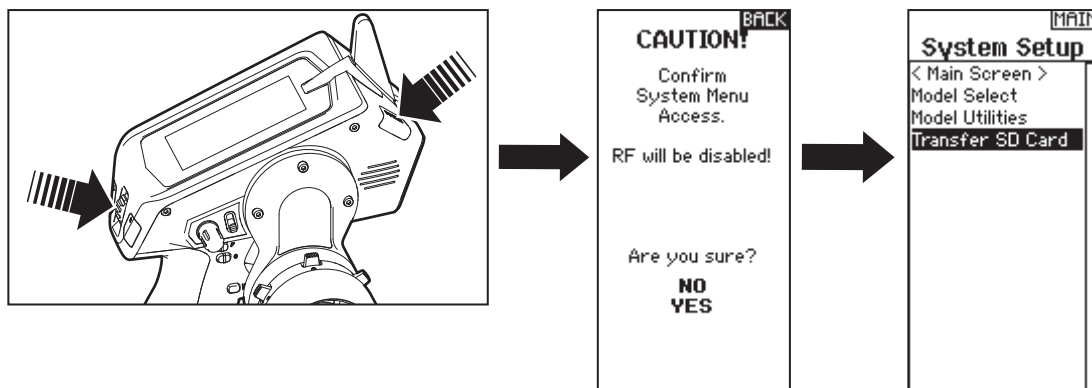
Tenere premuta la rotella di scorrimento mentre si accende il trasmettitore per visualizzare l'elenco System Setup (Impostazioni di sistema). Mentre viene mostrata la schermata System Setup, il segnale radio è interrotto, per evitare danni accidentali ai collegamenti e ai servo durante le modifiche della programmazione.

È possibile accedere alla schermata System Setup anche dalla Function list (Lista funzioni) senza dover spegnere il trasmettitore. Appare una schermata di notifica per avvertire che il segnale

RF è spento (il trasmettitore non emette più segnali). Premere **YES** (Sì) se si desidera continuare e accedere alla System List (Lista di sistema). Se non si è sicuri, premere **NO** per tornare alla schermata principale e continuare a usare il modello.

Se non si seleziona **YES** o **NO**, il sistema tornerà entro 10 secondi alla schermata principale e il modello resterà in funzione.

ATTENZIONE: non premere **YES** a meno che il modello non sia spento e in posizione stabile.



Scelta del modello

La funzione Model Select (Scelta del modello) permette di accedere ai 250 modelli memorizzati presenti nell'elenco Model Select.

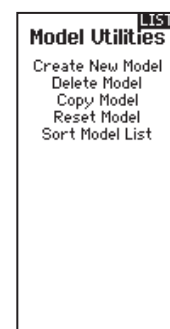
1. Scorrere l'elenco Model Select fino alla memoria del modello desiderato.
2. Dopo avere evidenziato la memoria del modello, premere una volta la rotella di scorrimento per sceglierlo. Il trasmettitore torna alla schermata principale.
3. Per aggiungere un nuovo modello, scorrere fino in fondo alla lista. Appare la schermata Create New Model (Crea nuovo modello).

ATTENZIONE: NON cambiare mai il modello nel menu Model Select mentre è in uso. Il cambiamento interrompe il segnale della trasmittente al ricevitore e può causare la perdita del controllo del veicolo, danni o lesioni individuali.



Servizi per il modello

La funzione Model Utilities (Servizi per il modello) consente di creare un nuovo modello, cancellare un modello esistente, copiarlo, riportare un modello alle impostazioni iniziali e ordinare l'elenco dei modelli.



SETUP SISTEMA

Creare un nuovo modello

1. Selezionare Create New Model. Con questa schermata si ha la possibilità di creare un nuovo modello o di cancellarlo.
2. Se si sceglie Cancel, il sistema ritorna alla funzione Model Select.
3. Se si sceglie Create, verrà creato un nuovo modello che sarà disponibile nell'elenco dei modelli.

ATTENZIONE: NON cambiare mai il modello con questo menu mentre lo si usa. Il cambiamento interrompe il segnale di trasmissione per cui si può perdere il controllo del modello causando danni o lesioni.

Create New Model

Do you want to create a new model?

CANCEL
CREATE

Cancellare un modello

Con questa selezione si può cancellare un modello in modo permanente. Se non si vuole fare questo, scegliere Cancel per uscire dalla pagina.

1. Per cancellare un modello, evidenziare il modello dall'elenco. Premere per selezionare e poi scorrere sul nome del modello. Premere il Roller per selezionare.
2. Selezionare DELETE per cancellare il modello.

Delete Model ^{BACK}

Model-1

2: New Model

DELETE
THIS MODEL?

CANCEL
DELETE

Copiare un modello

Il menu Model Copy permette di duplicare le programmazioni di un modello da una posizione nell'elenco ad un'altra.

Usare questa funzione per:

- Salvare la copia di un modello prima di sperimentare nuovi valori.
- Velocizzare la programmazione di un modello usandone una simile già esistente.

IMPORTANTE: copiando il programma di un modello, tutti i dati nella memoria di destinazione verranno cancellati.

Per copiare la programmazione di un modello:

1. Selezionare la memoria vicina ad "a" e scorrere fino alla memoria desiderata. Premere una volta la rotella di scorrimento per confermare.

2. Scegliere "Copia" e compare la schermata di conferma.
3. Scegliere Copy per confermare. Scegliendo Cancel si ritorna alla schermata System Setup.
4. Scegliere il modello "To" come modello corrente, poi connettere trasmettitore e ricevitore. Copiando un modello non viene copiata anche la connessione (binding) del modello originale.

Non si può usare questo menu per copiare le memorie sulla scheda SD; in questo caso bisogna scegliere "Trasferimento scheda SD".

Model Copy ^{LIST}

From 2

2: New Model

To 250

< Add New Model >

CANCEL
COPY

Azzera modello

Usare questo menu per cancellare tutta la programmazione del modello presente nella memoria attiva. Questa azione cancella la programmazione fatta e riporta tutte le impostazioni a quelle originali.

IMPORTANTE: Dopo questa operazione bisogna rifare la connessione (re-bind).

Confirm Reset ^{BACK}

Model-2

2: New Model

DATA WILL
BE RESET

CANCEL
RESET

SETUP SISTEMA

Ordinare l'elenco dei modelli

Con questa funzione si possono ordinare i modelli in elenco. Questo può aiutare per raggruppare modelli simili e trovarli più facilmente. Per spostare un modello bisogna selezionarlo con il Roller e poi premere per confermare. Poi scorrere con il Roller per spostare il modello scelto nella posizione desiderata.

Trasferimenti con scheda SD

La scheda SD consente di:

- importare uno o più modelli da un altro trasmettitore DX5 Pro
- esportare uno o più modelli su un altro trasmettitore DX5 Pro
- aggiornare il firmware del trasmettitore

Import Model (importa modelli)

To import an individual model file from the SD Card:

1. Salvare il modello sulla scheda SD.
2. Scegliere la posizione dell'elenco in cui si vuole importare il nuovo modello.
3. Nel menu della scheda SD scorrere su Opzioni e premere la rotella.
4. Scorrere su Importa modello e premere di nuovo la rotella per salvare la selezione. Appare la schermata Scegli file.
5. Scegliere il file che si vuole importare. Appare la schermata Sovrascrivi.

Importa tutti i modelli

Esporta un Modello

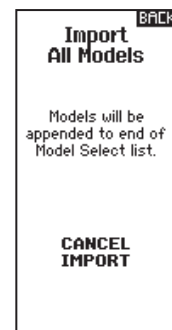
Questa funzione si usa per esportare un singolo modello dal trasmettitore sulla scheda SD.

1. Accertarsi che il modello attivo sia quello che si vuole esportare.
2. Scorrere su Opzioni e premere la rotella.
3. Scorrere su Esporta modello e premere di nuovo la rotella per confermare la selezione. Appare la schermata Esporta su SD. I primi due caratteri corrispondono al numero dell'elenco delle memorie (per esempio, 01).
4. Selezionare Esporta per salvare il file sulla scheda SD. Quando l'esportazione è completata, il trasmettitore torna al menu Scheda SD.

Per importare tutti i modelli dalla scheda SD:

6. Select Import All Models.
7. Confirm by selecting IMPORT.

IMPORTANTE: quando si sceglie Importa il trasmettitore esce da Impostazione sistema.



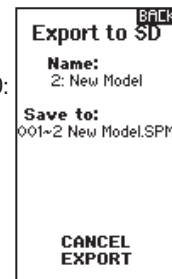
Esporta tutti i Modelli

Per esportare tutti i modelli sulla scheda SD:

1. Selezionare Esporta tutti nelle opzioni del menu Scheda SD. Appare la schermata Esporta tutti.

IMPORTANTE: questa funzione sovrascrive su qualsiasi file esistente che:

2. Selezionare Esporta per sovrascrivere i files sulla scheda SD, o Cancella per tornare al menu Scheda SD.



REGOLAZIONI FISICHE DELLA TRASMITTENTE

Il trasmettitore DX5 Pro è progettato per poter essere adattato alle molteplici esigenze del pilota. Le regolazioni disponibili sono:

- regolazione della tensione del grilletto e dello sterzo
- posizioni multiple del grilletto
- opzioni multiple volante a discesa
- 2 impugnature di dimensioni opzionali (non incluse)
- adattatori per lo sterzo di 10° e 15° (non inclusi)
- volantino di dimensioni piccole e grandi (versione piccola non inclusa)

Distanza di regolazione della valvola a farfalla

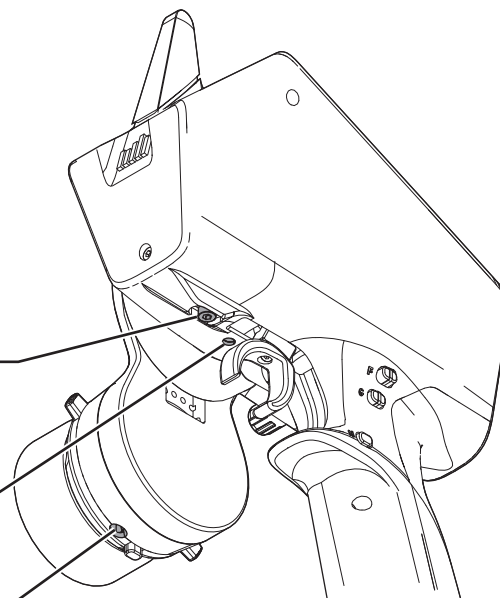
Allentare il bullone con una chiave esagonale da 2,5 mm. Spostare l'acceleratore in avanti o indietro e stringere.

Regolazione della tensione della valvola a farfalla

Girare la vite in senso orario con la chiave esagonale da 1,5 mm per aumentare la tensione di innesco.

Regolazione della tensione dello sterzo

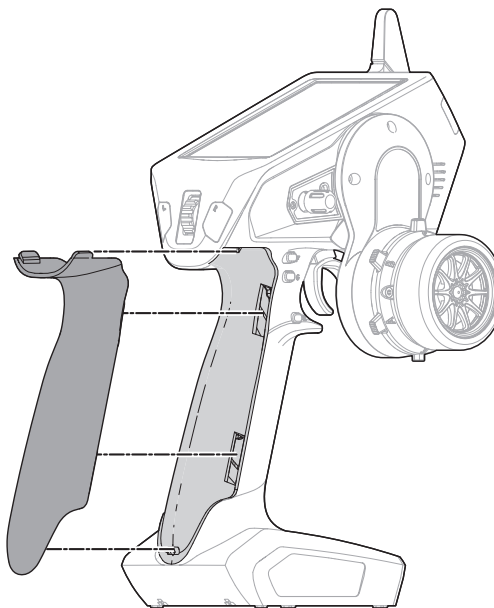
Girare la vite in senso orario con la chiave esagonale da 1,5 mm per aumentare la tensione dello sterzo.



Sostituzione dell'impugnatura

Il trasmettitore DX5 Pro è venduto con l'impugnatura di dimensioni medie installata in fabbrica. Per installare impugnature opzionali:

- Sollevare il margine dell'impugnatura e tirarla allontanandola dalla maniglia.
- Allineare le linguette sulla nuova impugnatura con le fessure nella maniglia.
- Premere l'impugnatura contro la maniglia.



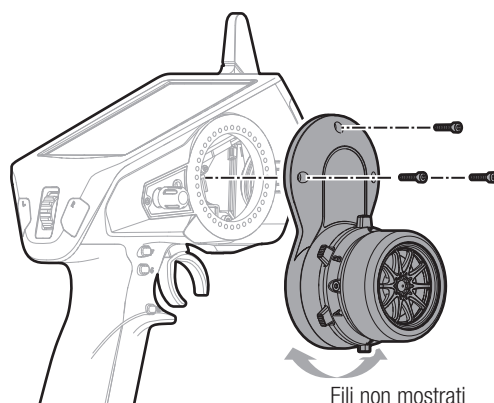
REGOLAZIONI FISICHE DEL TRASMETTITORE

Volantino a discesa opzionale

Il DX5 Pro è dotato di un volantino a discesa installato. La discesa può essere ruotata per una sensazione perfetta o rimossa per un layout standard del volantino. Sono incluse tutte le parti necessarie per convertire il volantino standard.

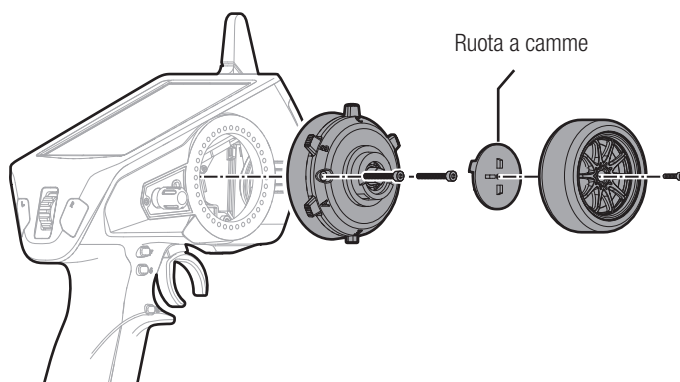
Ruotare:

- Spegner il DX5 Pro
- Usando una chiave esagonale da 2mm, rimuovere le 3 viti.
- Ruotare il sistema a discesa nell'angolazione desiderata.
- Allineare con i fori per vite e reinstallare le 3 viti prestando attenzione a non schiacciare nessun filo.



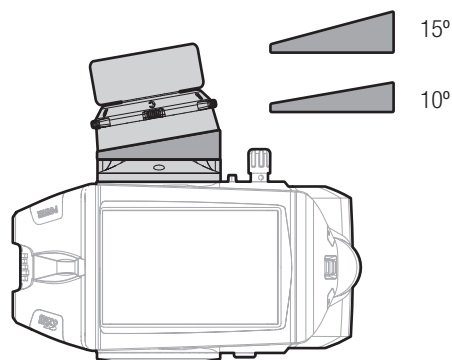
Conversione a volantino standard:

- Usando una chiave esagonale da 2 mm, rimuovere le tre viti dal supporto e staccare il volantino dalla trasmittente. Scollegare delicatamente i due gruppi di cavi dall'interno della trasmittente.
- Usando una chiave esagonale da 1,5 mm, rimuovere il volantino.
- Usando una chiave esagonale da 2 mm, rimuovere due viti dal meccanismo del volantino. Rimuovere il meccanismo del volantino dal supporto estraendo delicatamente i cavi dall'apertura.
- Conservare il supporto in un luogo sicuro, qualora sia necessario utilizzarlo in futuro.
- Collegare i due gruppi di cavi alla scheda all'interno della DX6R. Si noti che un connettore ha sei piedini e l'altro ne ha sette.
- Rimontare il meccanismo del volantino direttamente sulla trasmittente usando le due viti.
- Rimontare il volantino.



Cunei per il volantino

- Fare riferimento alla sezione di cui sopra relativa al volante a discesa opzionale per informazioni su come rimuovere e installare il meccanismo dello sterzo.
- Il cuneo va posizionato tra il meccanismo dello sterzo e il volante a discesa (o il trasmettitore se non si utilizza il volante a discesa) e può essere ruotato di quasi ogni angolo.



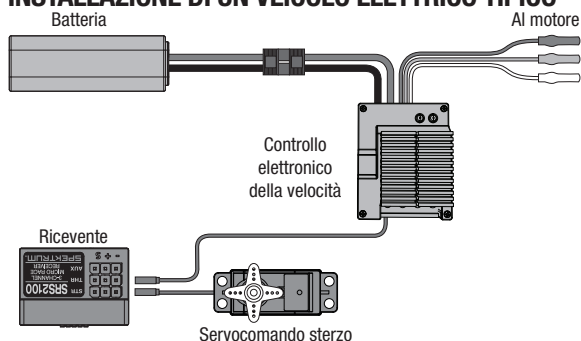
RICEVITORE SR2100

Il modello DX5 Pro bundle SPM5010 di Spektrum™ include il ricevitore DSMR SR2100 a 3 canali®. Questo ricevitore è ottimizzato per applicazioni di gara ed è compatibile con tutti i trasmettitori di superficie DSMR di Spektrum. Il ricevitore SR2100 non include telemetria. Installare il ricevitore SR2100 in modo sicuro laddove sia protetto e isolato dalle vibrazioni. Il ricevitore SR2100 ha un'antenna a circuito stampato integrata nell'involucro, e il pulsante di binding deve essere accessibile. Usare un nastro biadesivo o agganciare e avvolgere con un nastro per installare il ricevitore verticale con i servoconnettori rivolti verso l'alto.

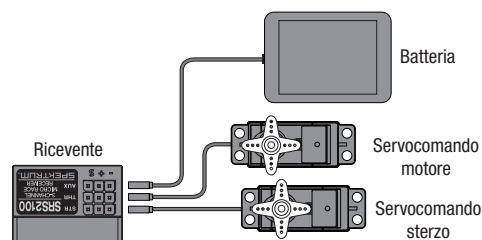
Specifiche

Specifiche	SR2100
Tipo	DSMR Micro Race
Dimensioni (LxPxH)	17,6 x 25,5 x 25 mm
Canali	3
Peso	5,5 g
Banda	2,4 GHz
Frame rate	11-5,5 ms
Intervallo di tensione	3,5-9 V

INSTALLAZIONE DI UN VEICOLO ELETTRICO TIPICO



INSTALLAZIONE DI UN VEICOLO NITRO TIPICO



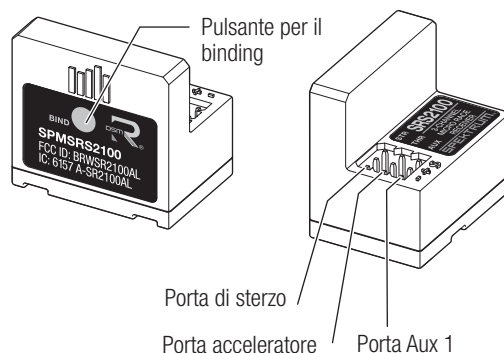
Connessione (Binding) del ricevitore al trasmettitore

Questa procedura programma il ricevitore a riconoscere il numero unico GUID del "suo" trasmettitore. Una volta connesso, il ricevitore risponderà solo a quel trasmettitore.

Collegamento

1. Tenere premuto il tasto bind sulla ricevente durante l'accensione della ricevente. Il LED arancione inizierà a lampeggiare in continuazione, indicando che la ricevente si trova in modalità bind.
2. Mettere la vostra trasmittente in modalità bind, assicurandovi che tutti i canali si trovino nella loro posizione failsafe desiderata (di solito in posizione neutrale). Mantenere le posizioni di failsafe fino a quando la procedura di connessione risulterà completata.
3. La procedura di connessione risulterà completata quando il LED arancione sulla ricevente sarà acceso in maniera fissa.

ATTENZIONE: quando termina la procedura di connessione, i canali di motore e sterzo sono attivi. Tenere le mani e gli oggetti liberi lontano dalle parti rotanti del veicolo.



Bisogna rifare la connessione fra trasmettitore e ricevitore se:

- si inverte la corsa dei servi con il Reverse.
- si cambia modello sulla memoria del trasmettitore.
- si usa il ricevitore con un trasmettitore DSMR e si cambia il "frame rate" sul trasmettitore.

Canale aux

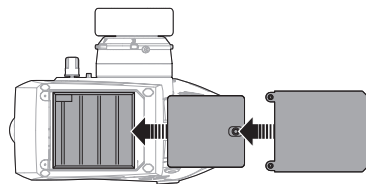
Il servocanale Aux non è utilizzabile quando il ricevitore SR2100 funziona in modalità 5,5 ms. Se si seleziona un Frame Rate da 5,5 ms nel trasmettitore, solo due canali sono operativi (Steering e Throttle - sterzo e acceleratore).

Il canale Aux può essere usato per utilizzare un canale aggiuntivo, un transponder personale o una ventola. Per usare un transponder e una ventola contemporaneamente sarebbe necessaria un'imbracatura a Y (SPM1516).

BATTERIA OPZIONALE LI ION

AVVISO: quando si monta una batteria Lilon, bisogna sempre impostare il corrispondente tipo di batteria nella schermata Systems Settings per avere l'allarme di bassa tensione impostato correttamente.

1. Togliere il coperchio del vano batteria dal retro del trasmettitore.
2. Togliere il portapile AA scollegandolo dal trasmettitore.
3. Collegare la batteria (SPMA9602) alla presa del trasmettitore.
4. Inserire la batteria Lilon opzionale all'interno del trasmettitore.
5. Rimettere il coperchio.



ATTENZIONE: Rischio di esplosione in caso venisse utilizzata una batteria non corretta. Disporre della batteria secondo le leggi del proprio stato.

GUIDA ALLA RISOLUZIONE DEI PROBLEMI

PROBLEMA	POSSIBLE CAUSA	SOLUZIONE
Il sistema non si collega	La trasmittente e la ricevente sono troppo vicine	Spostare la trasmittente da 2,4 a 3,6 metri (8/12 piedi) dalla ricevente
	La trasmittente e la ricevente sono troppo vicine a dei grandi oggetti metallici (veicoli, ecc.)	Allontanarsi dai grandi oggetti metallici (veicoli, ecc.)
	Il modello selezionato non è collegato alla trasmittente	Assicurarsi che sia stata selezionata la memoria di modello corretta e che la trasmittente sia collegata al modello
	La trasmittente è stata messa in modalità collegamento e la ricevente non è più collegata	Rifare il collegamento tra trasmittente e ricevente
Il ricevitore va in modalità failsafe a breve distanza dal trasmettitore	Il ricevitore deve essere adeguatamente montato per il posizionamento dell'antenna	Sostituire o contattare l'assistenza di prodotto Horizon
La ricevente smette di rispondere durante l'utilizzo	Tensione della batteria bassa	Ricaricare completamente le batterie
	I cavi o i connettori tra batteria e ricevente sono danneggiati o lenti	Controllare i cavi e le connessioni tra batteria e ricevente. Riparare o sostituire i cavi e/o i connettori
La ricevente perde il collegamento	La trasmittente è stata accidentalmente messa in modalità di collegamento, interrompendo il collegamento della ricevente	Collegare la trasmittente con la ricevente
La ricevente impiega molto più tempo del solito per collegarsi alla trasmittente	La trasmittente e la ricevente stanno operando su modelli marini	Le riceventi marine possono impiegare più tempo a stabilire una connessione con la trasmittente

ELENCO COMPONENTI OPZIONALI

COMPONENTE #	DESCRIZIONE COMPONENTE
SPM6719	Custodia trasmettitore Spektrum DX6R
SPM9050	Set impugnatura S, M, L: DX6R
SPM9052	Volantino piccole dimensioni con gommapiuma: DX6R
SPM9053	Cunei, 10/15 gradi: DX6R
SPM9055	Set ruota a camme, 32/36 gradi: DX6R
SPM9058	Nastro adesivo per fissaggio impugnatura: DX6R

Ulteriori parti e dettagli opzionali sono disponibili su SpektrumRC.com

GARANZIA

Periodo di garanzia

La garanzia esclusiva - Horizon Hobby, LLC, (Horizon) garantisce che i prodotti acquistati (il "Prodotto") sono privi di difetti relativi ai materiali e di eventuali errori di montaggio. Il periodo di garanzia è conforme alle disposizioni legali del paese nel quale il prodotto è stato acquistato. Tale periodo di garanzia ammonta a 6 mesi e si estende ad altri 18 mesi dopo tale termine.

Limiti della garanzia

- La garanzia è limitata all'acquirente originale (Acquirente) e non è cedibile a terzi. L'acquirente ha il diritto a far riparare o a far sostituire la merce durante il periodo di questa garanzia. La garanzia copre solo quei prodotti acquistati presso un rivenditore autorizzato Horizon. Altre transazioni di terze parti non sono coperte da questa garanzia. La prova di acquisto è necessaria per far valere il diritto di garanzia. Inoltre, Horizon si riserva il diritto di cambiare o modificare i termini di questa garanzia senza alcun preavviso e di escludere tutte le altre garanzie già esistenti.
- Horizon non si assume alcuna garanzia per la disponibilità del prodotto, per l'adeguatezza o l'idoneità del prodotto a particolari previsti dall'utente. È sola responsabilità dell'acquirente il fatto di verificare se il prodotto è adatto agli scopi da lui previsti.
- Richiesta dell'acquirente – spetta soltanto a Horizon, a propria discrezione riparare o sostituire qualsiasi prodotto considerato difettoso e che rientra nei termini di garanzia. Queste sono le uniche rive a cui l'acquirente si può appellare, se un prodotto è difettoso. Horizon si riserva il diritto di controllare qualsiasi componente utilizzato che viene coinvolto nella rivalsa di garanzia. Le decisioni relative alla sostituzione o alla riparazione avvengono solo in base alla discrezione di Horizon. Questa garanzia non copre dei danni superficiali o danni per cause di forza maggiore, uso errato del prodotto, negligenza, uso ai fini commerciali, o una qualsiasi modifica a qualsiasi parte del prodotto. Questa garanzia non copre danni dovuti ad una installazione errata, ad un funzionamento errato, ad una manutenzione o un tentativo di riparazione non idonei a cura di soggetti diversi da Horizon. La restituzione del prodotto a cura dell'acquirente, o da un suo rappresentante, deve essere approvata per iscritto dalla Horizon.

Limiti di danno

Horizon non si riterrà responsabile per danni speciali, diretti, indiretti o consequenziali; perdita di profitto o di produzione; perdita commerciale connessa al prodotto, indipendentemente dal fatto che la richiesta si basa su un contratto o sulla garanzia. Inoltre la responsabilità di Horizon non supera mai in nessun caso il prezzo di acquisto del prodotto per il quale si chiede la responsabilità. Horizon non ha alcun controllo sul montaggio, sull'utilizzo o sulla manutenzione del prodotto o di combinazioni di vari prodotti. Quindi Horizon non accetta nessuna responsabilità per danni o lesioni derivanti da tali circostanze. Con l'utilizzo e il montaggio del prodotto l'utente acconsente a tutte le condizioni, limitazioni e riserve di garanzia citate in questa sede. Qualora l'utente non fosse pronto ad assumersi tale responsabilità associata all'uso del prodotto, si suggerisce di restituire il prodotto intatto, mai usato e immediatamente presso il venditore.

Indicazioni di sicurezza

Questo è un prodotto sofisticato di hobbistica e non è un giocattolo. Esso deve essere manipolato con cautela, con giudizio e richiede delle conoscenze basilari di meccanica e delle facoltà mentali di base. Se il prodotto non verrà manipolato in maniera sicura e responsabile potrebbero risultare delle lesioni, dei gravi danni a persone, al prodotto o all'ambiente circostante. Questo prodotto non è concepito per essere usato dai bambini senza una diretta supervisione di un adulto. Il manuale del prodotto contiene le istruzioni di sicurezza, di funzionamento e di manutenzione del prodotto stesso. È fondamentale leggere e seguire tutte le istruzioni e le avvertenze nel manuale prima di mettere in funzione il prodotto. Solo così si eviterà un utilizzo errato e di preverranno incidenti, lesioni o danni.

Domande, assistenza e riparazioni

Il vostro negozio locale e/o luogo di acquisto non possono fornire garanzie di assistenza o riparazione senza previo colloquio con Horizon. Questo vale anche per le riparazioni in garanzia. Quindi in tali casi bisogna interpellare un rivenditore, che si metterà in contatto subito con Horizon per prendere una decisione che vi possa aiutare nel più breve tempo possibile.

Manutenzione e riparazione

Se il prodotto deve essere ispezionato o riparato, si prega di rivolgersi ad un rivenditore specializzato o direttamente ad Horizon. Il prodotto deve essere imballato con cura. Bisogna far notare che i box originali solitamente non sono adatti per effettuare una spedizione senza subire alcun danno. Bisogna effettuare una spedizione via corriere che fornisce una tracciabilità e un'assicurazione, in quanto Horizon non si assume alcuna responsabilità in relazione alla spedizione del prodotto. Inserire il prodotto in una busta assieme ad una descrizione dettagliata dei problemi e ad una lista di tutti i singoli componenti spediti. Inoltre abbiamo bisogno di un indirizzo completo, di un numero di telefono per rivolgere ulteriori domande e di un indirizzo e-mail.

Garanzia a riparazione

Le richieste in garanzia verranno elaborate solo se è presente una prova d'acquisto in originale proveniente da un rivenditore specializzato autorizzato, nella quale è ben visibile la data di acquisto. Se la garanzia viene confermata, allora il prodotto verrà riparato o sostituito. Questa decisione spetta esclusivamente a Horizon Hobby.

Riparazioni a pagamento

Se bisogna effettuare una riparazione a pagamento, effettueremo un preventivo che verrà inoltrato al vostro rivenditore. La riparazione verrà effettuata dopo l'autorizzazione da parte del vostro rivenditore. La somma per la riparazione dovrà essere pagata al vostro rivenditore. Le riparazioni a pagamento avranno un costo minimo di 30 minuti di lavoro e in fattura includeranno le spese di restituzione. Qualsiasi riparazione non pagata e non richiesta entro 90 giorni verrà considerata abbandonata e verrà gestita di conseguenza.

ATTENZIONE: Le riparazioni a pagamento sono disponibili solo sull'elettronica e sui motori. Le riparazioni a livello meccanico, soprattutto per gli elicotteri e le vetture RC sono molto costose e devono essere effettuate autonomamente dall'acquirente. 10-15

CONTATTI PER LA GARANZIA E L'ASSISTENZA

Stato in cui il prodotto è stato acquistato	Horizon Hobby	Telefono/ Indirizzo e-mail	Indirizzo
European Union	Horizon Technischer Service Sales: Horizon Hobby GmbH	service@horizonhobby.eu +49 (0) 4121 2655 100	Hanskampring 9 D 22885 Barsbüttel, Germany

DICHIARAZIONE DI CONFORMITÀ EU:



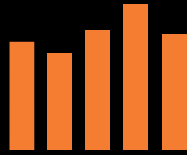
Horizon Hobby, LLC dichiara che il presente prodotto è conforme ai requisiti essenziali e ad altre disposizioni rilevanti della direttiva RED.

Una copia della dichiarazione di conformità UE è disponibile online all'indirizzo:
<http://www.horizonhobby.com/content/support-render-compliance>.



Istruzioni del RAEE per lo smaltimento da parte di utenti dell'Unione Europea

Questo prodotto non deve essere smaltito assieme ai rifiuti domestici. Al contrario, l'utente è responsabile dello smaltimento di tali rifiuti che devono essere portati in un centro di raccolta designato per il riciclaggio di rifiuti elettrici e apparecchiature elettroniche. La raccolta differenziata e il riciclaggio di tali rifiuti provenienti da apparecchiature nel momento dello smaltimento aiuteranno a preservare le risorse naturali e garantiranno un riciclaggio adatto a proteggere il benessere dell'uomo e dell'ambiente. Per maggiori informazioni sui centri di raccolta, contattare il proprio ufficio locale, il servizio di smaltimento rifiuti o il negozio presso il quale è stato acquistato il prodotto.



SPEKTRUM®

Innovative Spread Spectrum Technology

57840

© 2018 Horizon Hobby, LLC.

DSM, DSM2, DSMR, AVC and Active Vehicle Control are trademarks or registered trademarks of Horizon Hobby, LLC.

The Spektrum trademark is used with permission of Bachmann Industries, Inc.

All other trademarks, service marks and logos are property of their respective owners.

US 9,320,977

04/18