

hobbyzone®

Carbon Cub S 2 1.3m



Scan the QR code and select the Manuals and Support quick links from the product page for the most up-to-date manual information.

Scannen Sie den QR-Code und wählen Sie auf der Produktseite die Quicklinks Handbücher und Unterstützung, um die aktuellsten Informationen zu Handbüchern.

Scannez le code QR et sélectionnez les liens rapides Manuals and Support sur la page du produit pour obtenir les informations les plus récentes sur le manuel.

Scannerizzare il codice QR e selezionare i Link veloci Manuali e Supporto dalla pagina del prodotto per le informazioni manuali più aggiornate.



HBZ320001



HBZ32500

Instruction Manual | Bedienungsanleitung
Manuel d'utilisation | Manuale di Istruzioni

HORIZON®
H O B B Y

REMARQUE

La totalité des instructions, garanties et autres documents est sujette à modification à la seule discrétion d'Horizon Hobby, LLC. Pour obtenir la documentation à jour de ce produit, veuillez consulter le site www.horizonhobby.com ou towerhobbies.com et cliquez sur l'onglet de support du produit.


Signification de certains termes spécifiques:

Les termes suivants sont utilisés dans l'ensemble du manuel pour indiquer différents niveaux de danger lors de l'utilisation de ce produit:

AVERTISSEMENT: Procédures qui, si elles ne sont pas suivies correctement, peuvent entraîner des dégâts matériels, des dommages collatéraux et des blessures graves OU engendrer une probabilité élevée de blessure superficielle.

ATTENTION: Procédures qui, si elles ne sont pas suivies correctement, peuvent entraîner des dégâts matériels ET des blessures graves.

REMARQUE: Procédures qui, si elles ne sont pas suivies correctement, peuvent entraîner des dégâts matériels ET potentiellement un risque faible de blessures.

 **AVERTISSEMENT:** Lisez la TOTALITE du manuel d'utilisation afin de vous familiariser avec les caractéristiques du produit avant de le faire fonctionner. Une utilisation incorrecte du produit peut entraîner l'endommagement du produit lui-même, ainsi que des risques de dégâts matériels, voire de blessures graves.

Ceci est un produit de loisirs perfectionné. Il doit être manipulé avec prudence et bon sens et requiert quelques aptitudes de base en mécanique. Toute utilisation de ce produit ne respectant pas les principes de sécurité et de responsabilité peut entraîner des dégâts matériels, endommager le produit et provoquer des blessures. Ce produit n'est pas destiné à être utilisé par des enfants sans la surveillance directe d'un adulte. N'essayez pas de démonter le produit, de l'utiliser avec des composants incompatibles ou d'en améliorer les performances sans l'accord d'Horizon Hobby, LLC. Ce manuel comporte des instructions relatives à la sécurité, au fonctionnement et à l'entretien. Il est capital de lire et de respecter toutes les instructions et avertissements du manuel avant l'assemblage, le réglage ou l'utilisation afin de le manipuler correctement et d'éviter les dommages ou les blessures graves.

14+ 14 ans et plus. Ceci n'est pas un jouet.

 **AVERTISSEMENT CONTRE LES PRODUITS CONTREFAITS:** Si un jour vous aviez besoin de remplacer un récepteur Spektrum équipant un produit Horizon Hobby, achetez-le uniquement chez Horizon Hobby, LLC ou chez un revendeur officiel Horizon Hobby, vous serez sûr d'obtenir un produit Spektrum authentique de haute qualité. Horizon Hobby, LLC décline tout service et garantie concernant la compatibilité et les performances des produits contrefaits ou des produits clamant la compatibilité avec la technologie Spektrum ou le DSM.

Précautions et avertissements liés à la sécurité

En tant qu'utilisateur de ce produit, il est de votre seule responsabilité de le faire fonctionner d'une manière qui ne mette en danger ni votre personne, ni de tiers et qui ne provoque pas de dommages au produit lui-même ou à la propriété d'autrui.

- Gardez une bonne distance de sécurité tout autour de votre modèle, afin d'éviter les collisions ou les blessures. Ce modèle est contrôlé par un signal radio, qui peut être soumis à des interférences provenant de nombreuses sources hors de votre contrôle. Une interférence peut provoquer une perte momentanée de contrôle.
- Faites toujours fonctionner votre modèle dans une zone dégagée, à l'écart de voitures, du trafic et des personnes.
- Respectez toujours scrupuleusement les instructions et les mises en garde concernant ce produit et tous les équipements optionnels/complémentaires (chargeurs, batteries rechargeables, etc.) que vous utilisez.
- Tenez tous les produits chimiques, les petites pièces et les composants électroniques hors de portée des enfants.
- Évitez toujours d'exposer à l'eau tout équipement non spécifiquement conçu et protégé à cet effet. L'humidité endommage les composants électroniques.
- Ne léchez et ne mettez jamais en bouche quelque partie de votre modèle que ce soit - risque de blessures graves voire danger de mort.
- Ne faites jamais fonctionner votre modèle lorsque les batteries de l'émetteur sont faibles.
- Gardez toujours le modèle à vue et gardez-en toujours le contrôle.
- Utilisez toujours des batteries complètement chargées.
- Gardez toujours l'émetteur sous tension lorsque le modèle est en marche.
- Enlevez toujours les batteries avant le démontage.
- Veillez toujours à ce que les pièces en mouvement soient propres.
- Veillez toujours à ce que toutes les pièces soient sèches.
- Laissez toujours le temps aux pièces de refroidir avant de les toucher.
- Enlevez toujours les batteries après utilisation.
- Assurez-vous toujours que la sécurité (failsafe) est configurée correctement avant de voler.
- Ne faites jamais voler un modèle dont le câblage est endommagé.
- Ne touchez jamais des pièces en mouvement.

Enregistrement

Enregistrez votre produit aujourd'hui pour faire partie de notre liste de diffusion et recevoir les dernières mises à jour concernant les produits, offres et informations sur Hobbyzone.



Table des matières

Enregistrement.....	77
Guide d'exécution.....	77
Outils nécessaires.....	77
Composants de l'avion.....	78
Assemblage de l'avion.....	79
Émetteur Spektrum DXS.....	82
Installation de la batterie de vol.....	83
Centre de gravité (CG).....	84
Test de direction des commandes.....	85
Avant votre premier vol.....	86
Choisir un terrain de vol.....	86
Test de portée.....	87
Commande de vol.....	88
Modes de vol de la technologie SAFE.....	89
Liste de contrôles avant le décollage.....	89
Vol.....	90
Réglages de compensation de l'appareil.....	92
Après le vol.....	92
Affectation de l'émetteur et du récepteur.....	93
Configuration facultative de l'émetteur.....	94
Installation des volets en option.....	96
Entraînement au vol.....	97
Vol avec l'ensemble de flotteurs en option.....	98
Mise à niveau optionnelle avec le capteur d'aide à l'atterrissage (LAS).....	99
Module GPS SAFE Plus en option.....	100
Entretien et réparations.....	106
Guide de dépannage.....	107
Guide de dépannage (SAFE Plus GPS Upgrade).....	108
Pièces de rechange.....	109
Pièces recommandées.....	109
Pièces facultatives.....	109
Matériel.....	109
Glossaire des termes importants.....	110
Garantie limitée.....	110
Informations de contact.....	111
Information IC.....	111
Informations de conformité pour l'Union Européenne.....	112

Spécifications	
Envergure d'aile	1300mm
Longueur	865mm
Poids	Sans batterie : 1075g Avec la batterie de vol 2200 mAh 3S recommandée 1285g

Équipement inclus	
Émetteur	DXS 2,4 GHz Spektrum (SPMR1010)
Piles de l'émetteur	4 piles alcalines AA
Récepteur	RX avec connecteur SRXL2 DSMX Spektrum (SPM4650C)
Contrôleur de vol	Contrôleur de vol Spektrum (SPMA3230A)
Variateur ESC	ESC 3S/4S 30 A avec télémétrie (EFLA1030FB)
Moteur	480 sans balais à cage tournante ; 960 Kv, 14 pôles (EFLM480BL)
Hélice	9 x 6 (EFLP09060)
Servos	(2) Aileron, A381, câble de 350mm (1) Profondeur, A381, câble de 70mm (1) Gouvernail, A381, câble de 70mm

Non fourni	
SPMXPSA200	Ensemble Smart G2 Powerstage avec batterie 3S 2200 mAh et chargeur S120 Smart

Matériel nécessaire	
Batterie de vol	Batterie Li-Po 3S 11,1V 2200mAh avec connecteur IC3
Chargeur de batterie	Compatible batterie Li-Po 3S

Accessoires en option	
RFL1205	Simulateur de vol RC RealFlight Trainer Edition
SPMWS2000	Clé électronique USB sans fil pour simulateur WS2000
DYN1405	Sac de protection du chargeur de batterie Li-Po, grand
SPMSA382	Servo de volet en option, servo MG 13g Sub-Micro
EFLA250	Park Flyer Tool Asst, 5 pc
HBZ7390	Ensemble de flotteurs : Super Cub LP
SPM9747	Récepteur à distance DSMX SRXL2
SPMA3052	Rallonge de servo standard de 153 mm (9 po)
SPMA3173	Module GPS Spektrum
SPMA3180	Landing Assist Sensor (LAS, capteur d'aide à l'atterrissage)
SPMXBC100	Batterie Smart et testeur de servo

Guide d'exécution

Scannez ce code QR pour accéder au Guide d'exécution et obtenir des informations sur l'ensemble batterie et chargeur Powerstage recommandé.

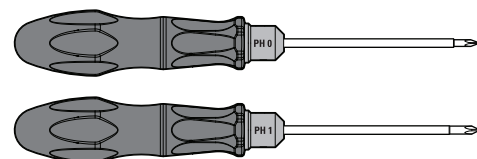


HBZ320001



HBZ32500

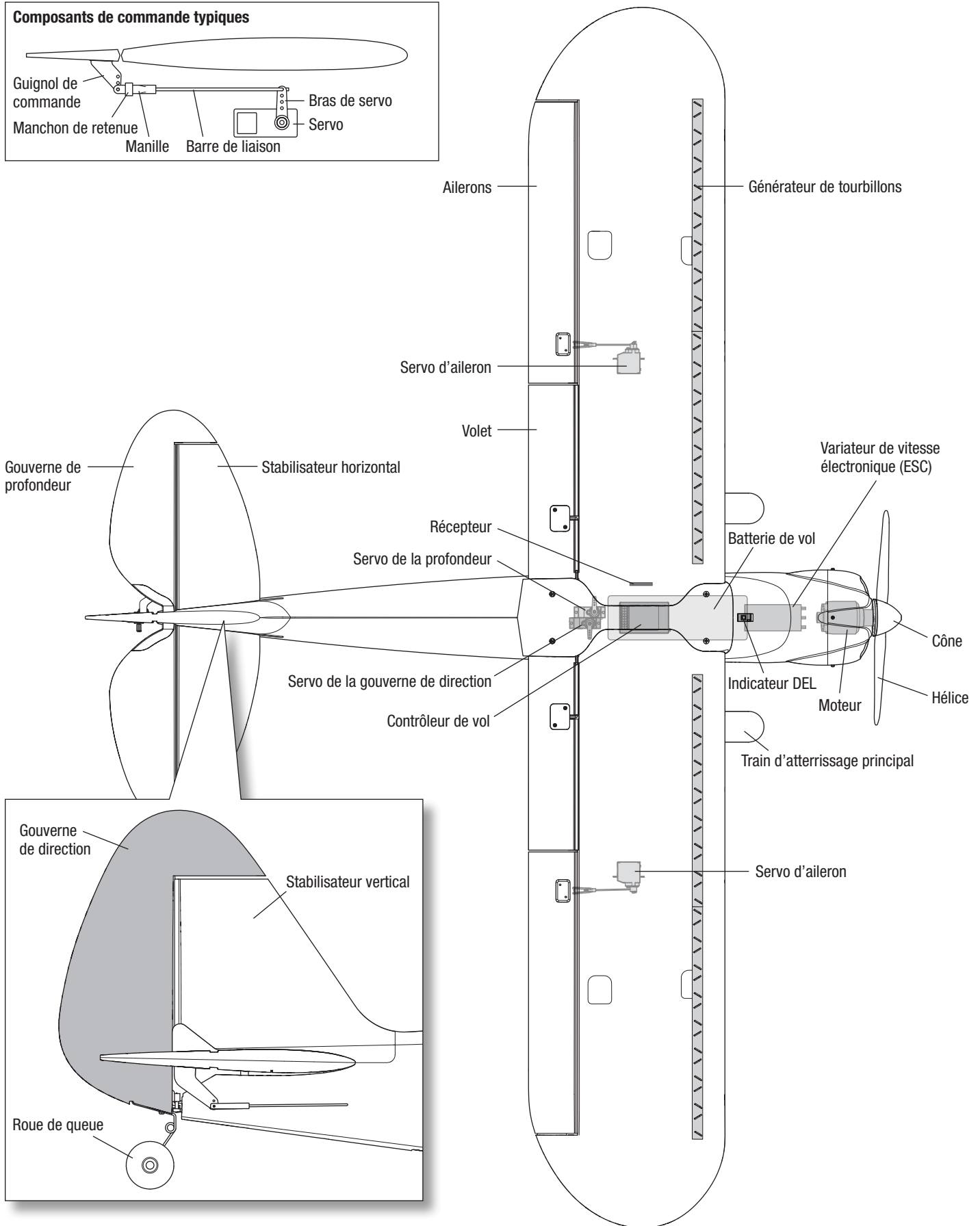
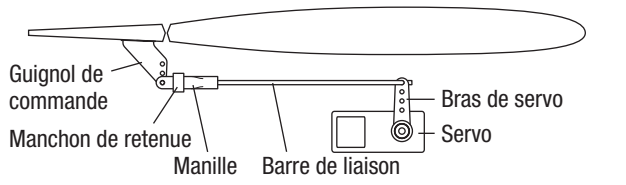
Outils nécessaires



- Tournevis cruciformes (PH n° 0, PH n° 1)

Composants de l'avion

Composants de commande typiques



Assemblage de l'avion

Nous vous recommandons de lire chaque partie de ce manuel avant de commencer l'assemblage en suivant les étapes indiquées. Nous vous recommandons également de regarder l'ensemble de la vidéo d'assemblage en scannant ce code QR ou en utilisant cette URL : www.horizonhobby.cc/CarbonCubS2assembly.



Vidéo d'assemblage

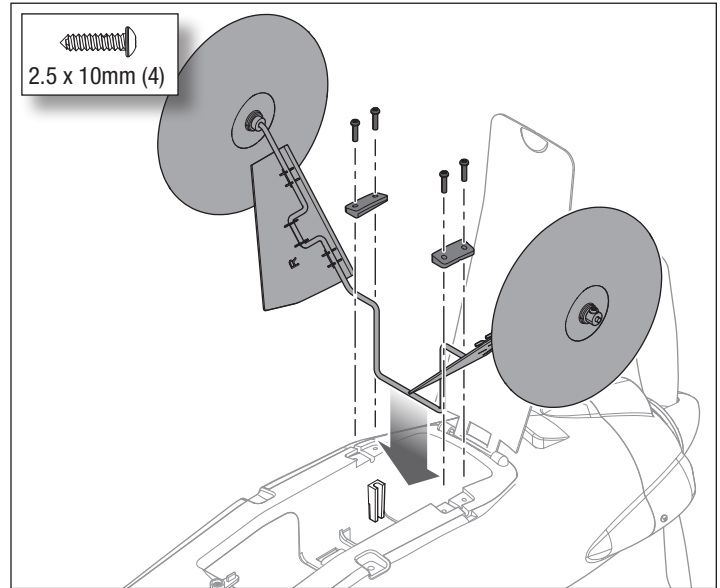
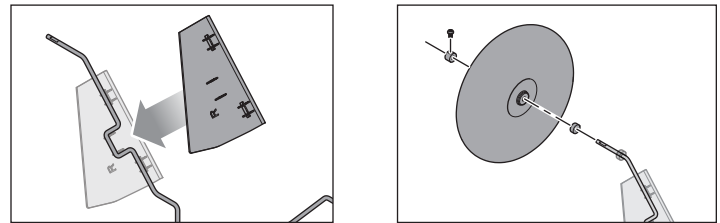
Installation du train d'atterrissage principal

Le matériel nécessaire au montage du train d'atterrissage se trouve dans le sac A. Les carénages en plastique du train d'atterrissage sont dans un sac séparé.

1. Installez les carénages droit et gauche (marqués L et R) sur les côtés respectifs du hauban.
2. Installez une roue sur chaque essieu à l'aide des bagues et des entretoises. À l'aide d'un tournevis cruciforme Phillips n° 1, serrez les vis de pression sur les méplats de l'essieu.

CONSEIL : Une petite quantité de frein-filet permettra de fixer correctement la vis de pression dans la bague.

3. Tournez le loquet pour ouvrir la trappe de la batterie.
4. Faites glisser le train d'atterrissage dans les canaux du compartiment des batteries du fuselage, comme illustré.
5. Installez les supports gauche et droit (marqués L et R) du train d'atterrissage (H) dans les fentes correspondantes au fond du fuselage en utilisant les quatre vis 2,5 x 10 mm et le tournevis cruciforme Phillips n° 1.
6. Fermez la trappe de la batterie et fixez loquet.



Installation des surfaces de queue

Nous vous recommandons de regarder le chapitre/la partie « Installation des surfaces de queue » de la vidéo d'assemblage en scannant ce code QR ou en utilisant cette URL : www.horizonhobby.cc/CarbonCubS2assembly.

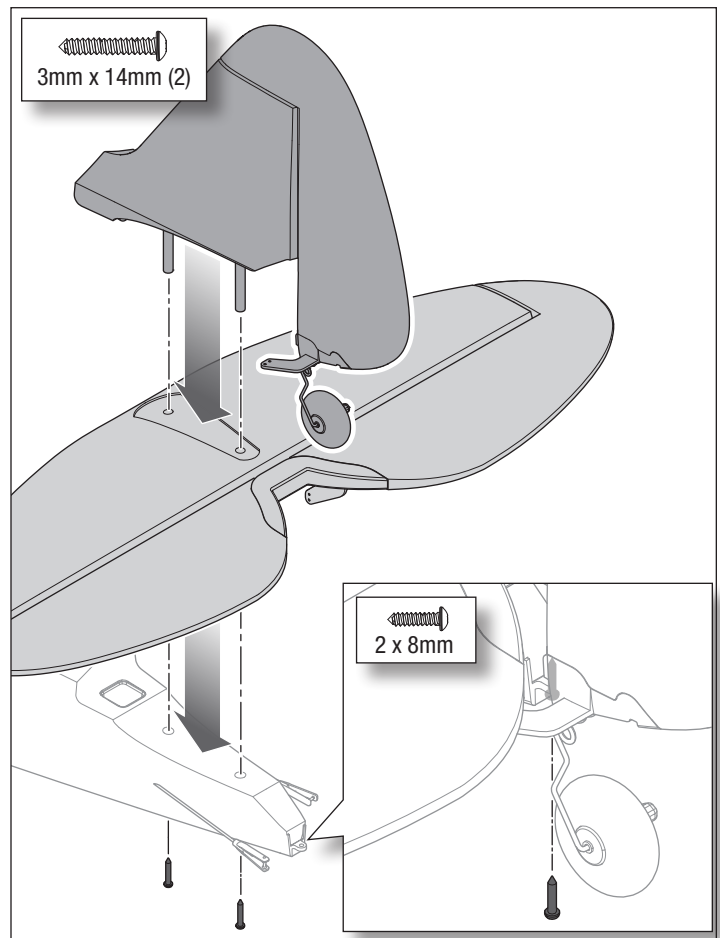
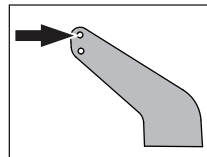


Vidéo d'assemblage

Le matériel pour l'installation des surfaces de queue se trouve dans le sac B.

1. Installez le stabilisateur horizontal sur le fuselage comme indiqué.
 2. Insérez prudemment les deux broches du stabilisateur vertical à travers les trous du stabilisateur vertical et les trous du fuselage.
- CONSEIL :** Tournez la gouverne de direction de sorte que le renvoi de commande se trouve sous le stabilisateur horizontal.
3. Installez deux vis de 3 x 14 mm à travers le fond du fuselage et dans les broches du stabilisateur vertical. Ne serrez pas trop les vis.
 4. Installez la vis de 2 x 8 mm de charnière de gouverne de direction à l'aide d'un tournevis cruciforme n° 1, comme illustré. Serrez complètement, puis desserrez la vis de ½ tour pour que la gouverne de direction tourne librement.

5. Connectez les manilles des barres de liaison de la gouverne de direction et de la gouverne de profondeur dans les trous les plus éloignés de la gouverne de direction et le renvoi de commande de la gouverne de profondeur. Consultez les instructions relatives à l'ajustement de la manille pour centrer la gouverne de direction et les gouvernes de profondeur.



Installation de l'aile

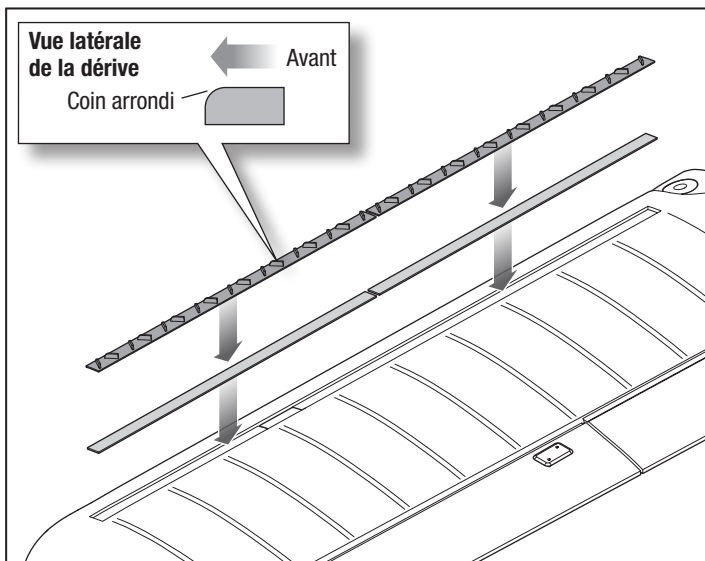
Nous vous recommandons de regarder le chapitre/la partie « Installation de l'aile » de la vidéo d'assemblage en scannant ce code QR ou en utilisant cette URL : www.horizonhobby.cc/HabuSTSassembly.



Vidéo d'assemblage

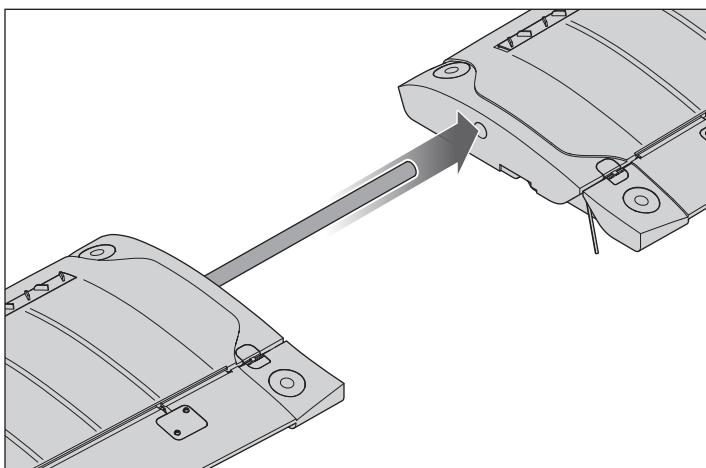
Assemblage

1. Installez les générateurs de tourbillons dans les canaux sur le dessus de l'aile en installant le ruban adhésif double-face dans les canaux. Installez les générateurs de tourbillons sur le ruban adhésif avec les coins arrondis des dérives vers l'avant de l'aile, comme indiqué sur l'illustration.

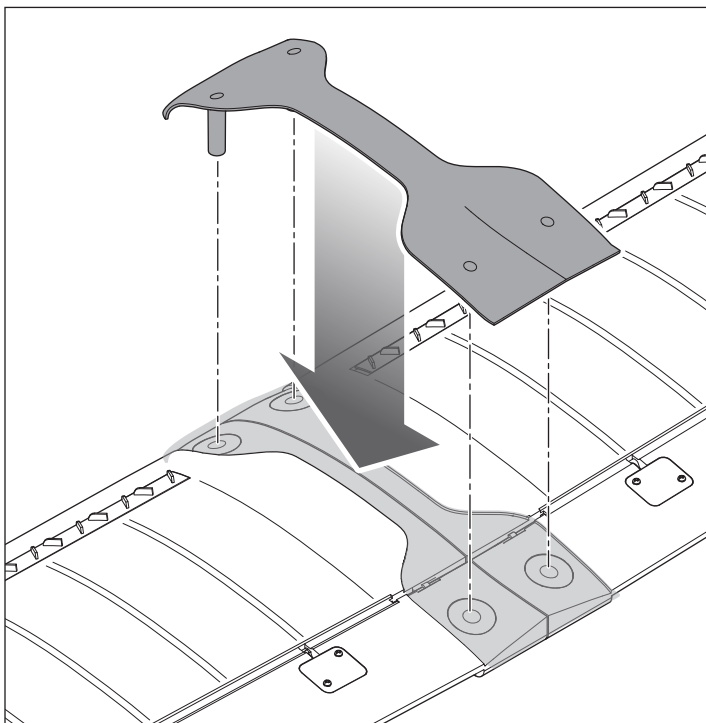


2. Glissez le tube d'aile dans le trou de l'aile gauche.

3. Glissez l'autre extrémité du tube d'aile dans le trou de l'aile droite jusqu'à ce que les deux ailes se rejoignent.



4. Installez le cache de l'aile sur la section centrale supérieure de l'aile, en alignant les broches du cache avec les trous comme illustré.



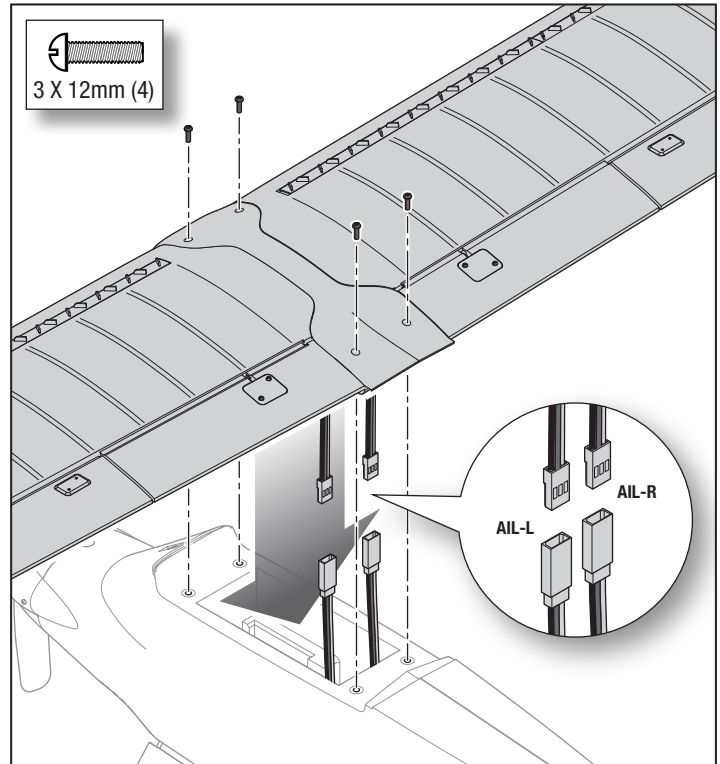
Installation

Le matériel pour l'installation de l'aile se trouve dans le sac C.

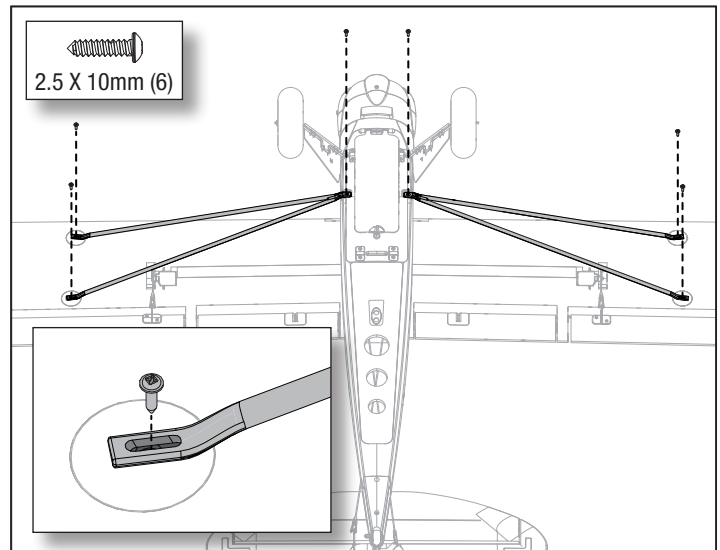
1. Raccordez le connecteur de servo de l'aileron gauche à la rallonge de servo étiquetée « **AIL-L** » et le connecteur de servo de l'aileron droit à la rallonge de servo étiquetée « **AIL-R** ».
2. Alignez l'aile dans le pontet d'aile, en faisant coïncider les trous du cache de l'aile avec les trous de montage dans le fuselage. Assurez-vous que les tringleries du volet et les fils de servo sont entièrement insérés dans l'ouverture du fuselage.

REMARQUE : n'écrasez PAS et n'endommagez EN AUCUNE MANIÈRE les fils lorsque vous fixez l'aile sur le fuselage. Cela pourrait endommager les servos et entraîner une perte de contrôle.

3. Fixez l'aile assemblée au fuselage avec quatre vis cruciformes Phillips 3 x 12mm à l'aide d'un tournevis cruciforme Phillips n° 1.

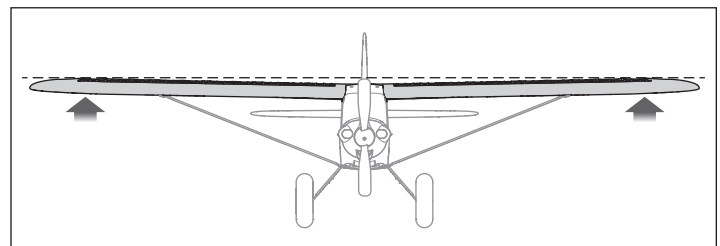


4. Fixez les haubans des ailes droite et gauche (marqués R et L) sous l'aile et le fuselage à l'aide de six vis cruciformes et d'un tournevis cruciforme n°1.



Alignement des ailes

Ajustez la position des quatre vis au sommet des fentes du hauban de façon à ce que les ailes ne soient pas pliées ou tordues. Les ailes doivent être plates ou présenter un léger dièdre d'une extrémité à l'autre, comme le montre l'illustration.



Émetteur Spektrum DXS

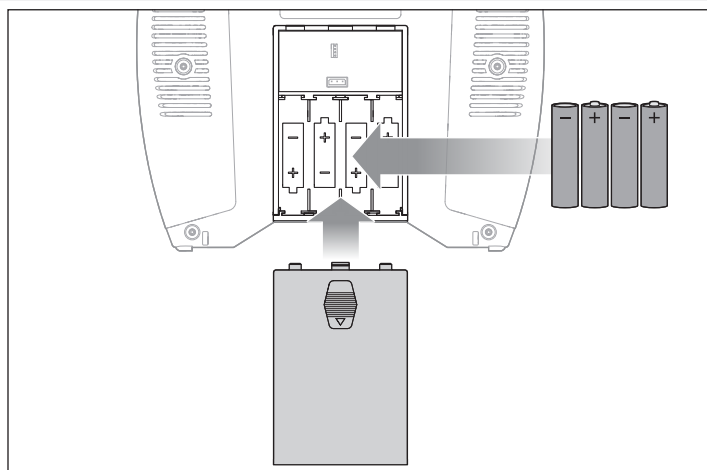
Installation des piles de l'émetteur

1. Retirez le couvercle du compartiment à piles.
2. Mettez en place les quatre piles AA incluses, en respectant la polarité.
3. Remettez le couvercle du compartiment à piles.

Alarme de batterie faible

Lorsque la tension des piles de l'émetteur tombe en dessous de 4,7 volts, une alarme retentit et les DEL de tension clignotent. Remplacez les piles immédiatement. Si l'alarme retentit pendant un vol, faites atterrir l'appareil dès que possible.

ATTENTION : si vous utilisez des piles rechargeables, ne chargez que ce type de pile. Si vous chargez des batteries non rechargeables, celles-ci pourraient exploser et provoquer des dommages corporels et/ou matériels.



Commutateurs et DEL de l'émetteur

Bouton A = bouton d'entraînement/d'affectation/d'urgence : ce bouton sert à contrôler les fonctions entraînement, affectation et rétablissement d'urgence.

Consultez la partie Entraînement au vol pour obtenir des informations sur l'utilisation de l'émetteur dans le cadre d'un système d'entraînement en binôme (« buddy box »).

Consultez la partie sur l'affectation pour obtenir des informations sur la réaffectation de votre émetteur et avion, si nécessaire. L'émetteur inclus a déjà été affecté au récepteur/à l'avion en usine, le processus d'affectation n'est donc généralement pas nécessaire.

Consultez la partie sur la technologie SAFE (protection du domaine de vol avec assistance de capteurs) pour obtenir des informations sur le mode de rétablissement d'urgence.

Commutateur F = commutateur de petit/grand débattement : ce commutateur offre les fonctions de petit et grand débattement sur les canaux des ailerons, de la gouverne de profondeur et de la gouverne de direction. Nous recommandons l'utilisation de petits débattements lorsque vous apprenez à piloter ou pour des manœuvres fluides et plus précises, et de grands débattements pour des manœuvres plus agressives et les acrobaties. Dans la position supérieure, ou position « HI », la course du servo est de 100 % sur ces canaux.

Dans la position inférieure, ou position « LO », la course du servo diminue à 70 %.

Commutateur B = commutateur du mode de vol : ce commutateur sert à sélectionner le mode de vol SAFE. Consultez la partie sur la technologie SAFE (protection du domaine de vol avec assistance de capteurs) pour obtenir des informations sur les différents modes de vol SAFE.

Commutateur H = commutateur de coupure des gaz : ce commutateur active la coupure des gaz.

Lorsque la coupure des gaz est activée (commutateur H sur la position 1), l'entrée des gaz depuis la manette des gaz est désactivée. Cette fonctionnalité de sécurité évite qu'un mouvement accidentel de la manette des gaz n'active le moteur lorsque la batterie de vol est connectée.

Lorsque la coupure des gaz est désactivée (commutateur H sur la position 0), n'importe quelle position de la manette des gaz au-dessus du réglage le plus bas active le moteur de l'avion.

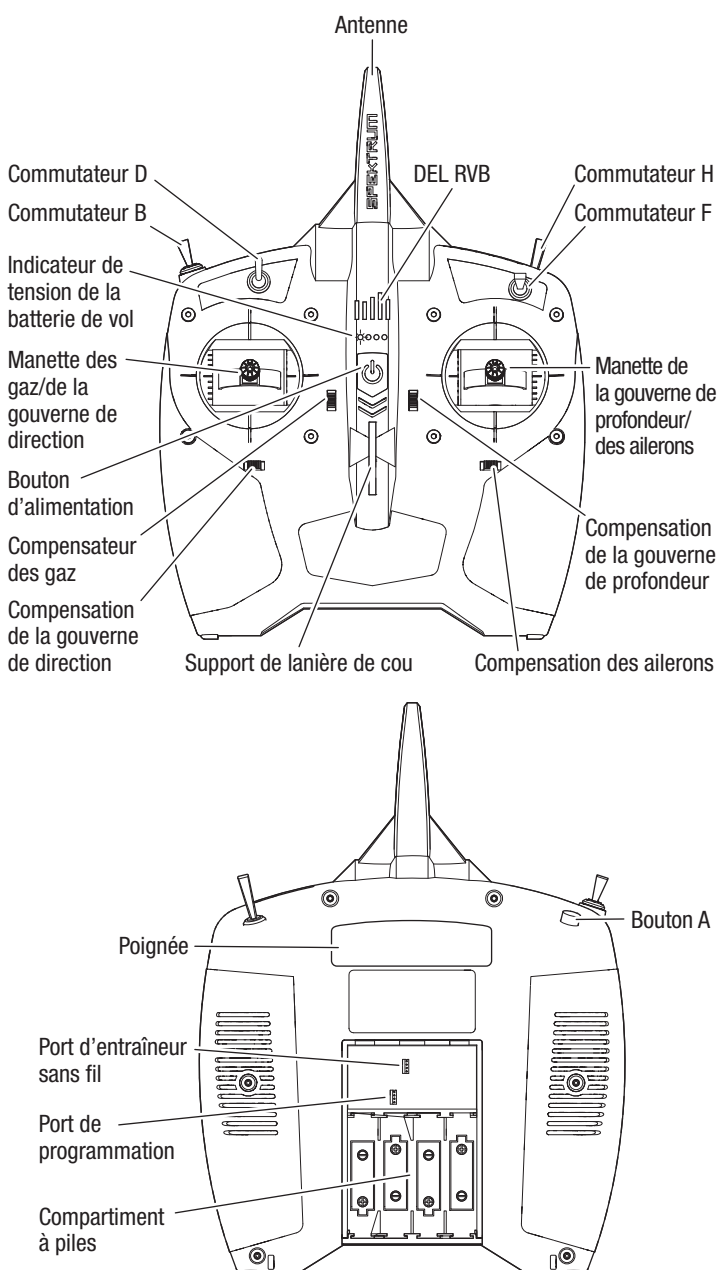
REMARQUE : assurez-vous toujours que la manette des gaz se trouve sur le réglage le plus bas avant de désactiver la fonction de coupure des gaz. Dans le cas contraire, le moteur sera activé.

Commutateur D = commutateur du canal 7 : ce commutateur n'est pas utilisé pour cet avion.

Indications sonores et de la DEL RVB :

Clignotement avec des bips : l'émetteur est en mode affectation, parce que le bouton d'affectation a été maintenu enfoncé lorsque l'émetteur a été allumé. Consultez la partie relative à l'affectation pour de plus amples informations.

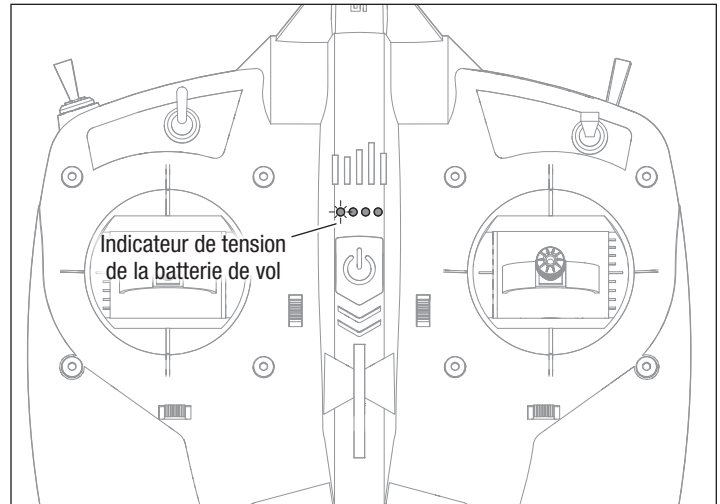
Pulsations avec un bip grave toutes les 2 secondes : la tension des piles de l'émetteur est passée en dessous de 4,7 V. Remplacez les piles de l'émetteur immédiatement. Si cela se produit pendant un vol, faites atterrir l'appareil dès que possible.



Indicateur de tension de la batterie de vol

L'émetteur DXS inclus est équipé d'une fonction d'indication de la tension de la batterie de vol qui fonctionne avec les récepteurs, contrôleurs de vol et ESC téléométriques dotés de la technologie Smart compatibles. Cette fonctionnalité de la technologie Smart fournit une représentation visuelle de la tension/puissance de la batterie de vol approximative restante via quatre indicateurs DEL sur l'émetteur.

- Lorsque la batterie est entièrement chargée, les quatre DEL sont allumées en continu.
- Lorsque vous augmentez les gaz, la tension de la batterie chute et les DEL indiquent qu'il reste moins de tension et de capacité utilisable de la batterie via un nombre plus faible de DEL allumées en continu ou clignotantes.
- Lorsque vous diminuez les gaz, la charge sur la batterie diminue et la tension de la batterie augmente, ce qui est indiqué par un nombre plus important de DEL allumées en continu ou clignotantes. Au fil du temps, il reste moins de capacité utilisable de la batterie et moins de puissance est disponible, ce qui est indiqué par un nombre plus faible de DEL allumées en continu ou clignotantes.
- Lorsque la dernière DEL commence à clignoter, l'alarme de tension faible de la batterie de vol sur l'émetteur retentit avant que la fonction de coupure par tension faible s'active dans l'ESC de l'avion (consultez la section Vol pour avoir une description de la fonction de coupure par tension faible). L'alarme de tension faible de la batterie de vol retentit pendant 25 secondes. Si vous diminuez les gaz et que la tension de la batterie de vol se rétablit car il reste suffisamment de capacité utilisable dans la batterie de vol, l'alarme s'arrête avant les 25 secondes. Dans tous les cas, faites atterrir l'avion dès que vous le pouvez après avoir entendu l'alarme.



Pour réinitialiser l'avertissement de tension faible de la batterie de vol :

1. Après l'atterrissage, déconnectez la batterie de vol de l'avion pendant au moins 15 secondes, ou jusqu'à ce que les DEL d'indication de la tension de la batterie de vol sur l'émetteur DXS s'éteignent.
2. Connectez une batterie entièrement chargée à l'avion. L'indicateur de tension de la batterie de vol se réinitialise avant le vol suivant.

Installation de la batterie de vol

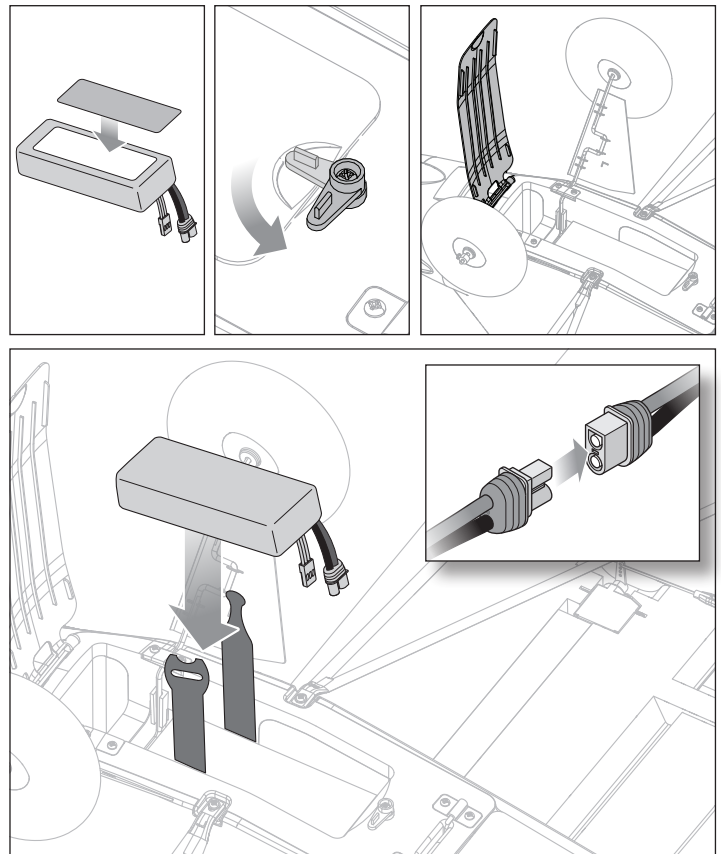
Choix de la batterie

- Nous recommandons d'utiliser la batterie au Li-Po Spektrum 2 200 mAh 11,1 V 3s 30C (SPMX223S30).
 - Si vous utilisez une autre batterie, elle doit être d'au moins 2200 mAh.
 - La batterie doit être dans la même gamme de capacité, de dimensions et de poids que les batteries au Li-Po Spektrum pour s'insérer dans le fuselage sans changer le centre de gravité de manière significative.
1. Abaissez la manette des gaz au réglage le plus bas et centrez le trim des gaz. Allumez l'émetteur, puis attendez 5 secondes.
 2. Appliquez une bande de ruban à crochets au fond de la batterie près de l'extrémité opposée aux fils de la batterie.
 3. Tournez le loquet et ouvrez la trappe de la batterie.
 4. Installez la batterie de vol comme indiqué. Pour plus d'informations, consultez les Instructions relatives du centre de gravité (CG).
 5. Assurez-vous que la batterie de vol est maintenue en place par la bande velcro.
 6. Raccordez la batterie au variateur ESC. Fermez la trappe. Retournez l'appareil et mettez-le sur ses roues. Maintenez l'appareil immobile et à l'abri du vent pendant 5 secondes.

ATTENTION : un raccordement de la batterie au variateur ESC avec une polarité inversée endommagera le variateur, la batterie ou ces deux éléments. Les dégâts résultant d'un mauvais raccordement de la batterie ne sont pas pris en charge dans le cadre de la garantie.

ATTENTION : débranchez toujours la batterie de vol Li-Po de l'appareil lorsqu'il n'est pas en vol pour éviter toute décharge excessive. Les batteries déchargées à une tension inférieure à la tension minimale recommandée peuvent s'endommager, entraînant une baisse de performance et un risque d'incendie lorsque les batteries sont rechargées.

ATTENTION : n'approchez jamais les mains de l'hélice. Lorsqu'il est armé, le moteur fait tourner l'hélice en réponse à tout mouvement des gaz.



Centre de gravité (CG)

Nous vous recommandons de regarder le chapitre/la partie « Centre de gravité » de la vidéo d'assemblage en scannant ce code QR ou en utilisant cette URL : www.horizonhobby.cc/CarbonCubS2assembly.



Vidéo d'assemblage

ATTENTION : ne faites jamais voler l'appareil sans avoir d'abord vérifié que le centre de gravité se trouve dans la plage acceptable. Un mauvais équilibre de l'appareil peut entraîner une perte de contrôle et des dégâts potentiels. Les dégâts consécutifs à une chute ne sont pas pris en charge dans le cadre de la garantie.

Après avoir installé la batterie de vol et avant d'allumer l'ESC, vérifiez que le centre de gravité est correct. Le CG doit se situer sur une distance de 62 à 68mm à partir du bord d'attaque de l'aile.

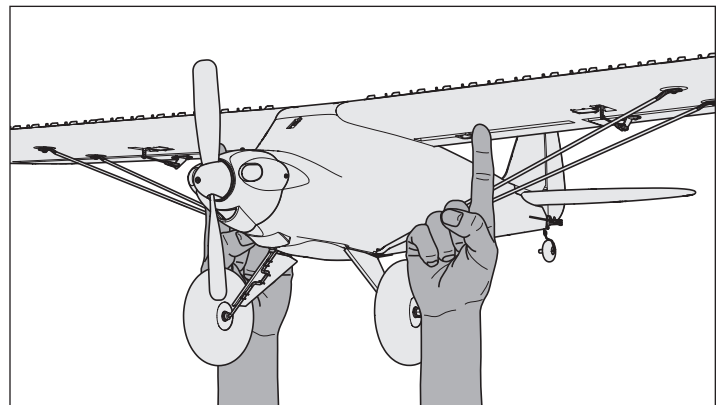
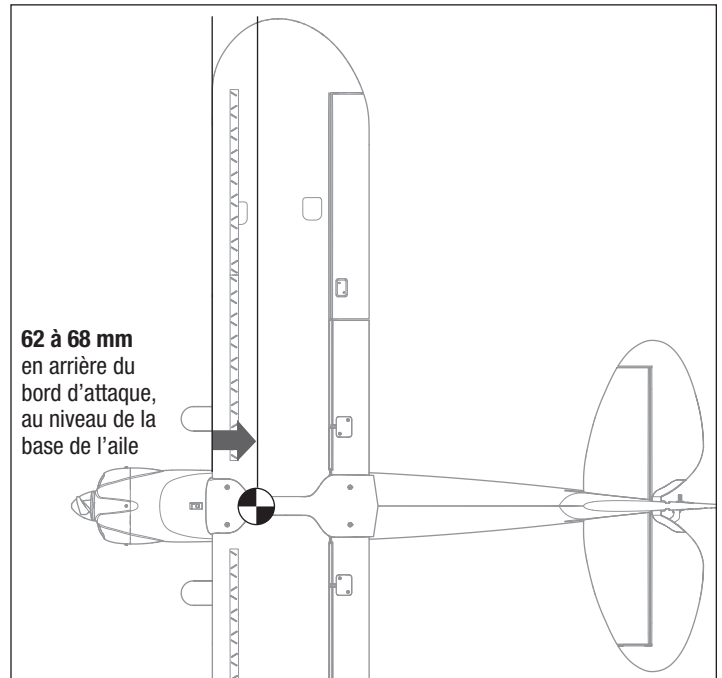
La batterie de vol doit être installée pour pouvoir équilibrer correctement l'appareil.

Maintenez l'avion avec le bout des deux index situé au niveau de l'emplacement suggéré du CG, de chaque côté du fuselage.

- Si l'avion reste horizontal, l'appareil est équilibré au niveau de l'emplacement suggéré du CG.
- Si le nez descend, déplacez la batterie de vol vers l'arrière jusqu'à ce que l'appareil soit équilibré au niveau de l'emplacement suggéré du CG.
- Si le nez monte, déplacez la batterie de vol vers l'avant jusqu'à ce que l'appareil soit équilibré au niveau de l'emplacement suggéré du CG.

Dans les modes Intermédiaire et Avancé, si le CG de l'appareil est trop vers l'avant (le nez lourd), il est nécessaire de lever la gouverne de profondeur pour le faire voler en palier à 50 % - 60 % de puissance. Si le CG de l'appareil est trop vers l'arrière (la queue est lourde), il est nécessaire de baisser la gouverne de profondeur pour voler en palier. Dans le mode Débutant, l'appareil n'est pas affecté. Le système SAFE contrôle l'altitude de l'appareil.

Ajustez la position de la batterie selon le besoin.



Test de direction des commandes

AVERTISSEMENT : ne réalisez pas ce test de l'équipement ni aucun autre test sans avoir activé l'arrêt du moteur. Un démarrage par inadvertance du moteur peut entraîner des blessures graves ou des dégâts matériels.

Si les gouvernes ne répondent pas comme indiqué, **NE FAITES PAS VOLER L'AVION**. Consultez le *Guide de dépannage* pour obtenir de plus amples informations. Si vous avez besoin de plus d'assistance, veuillez contacter le service après-vente Horizon Hobby approprié.

1. Allumez l'émetteur.
2. Activez la coupure des gaz (commutateur H sur la position 1).
3. Placez le commutateur de mode de vol sur le mode Expérimenté (commutateur B sur la position 2).

IMPORTANT : ne vérifiez PAS les commandes en modes débutant ou intermédiaire (commutateur B sur la position 0 ou 1).

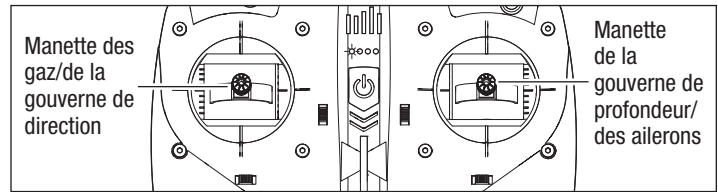
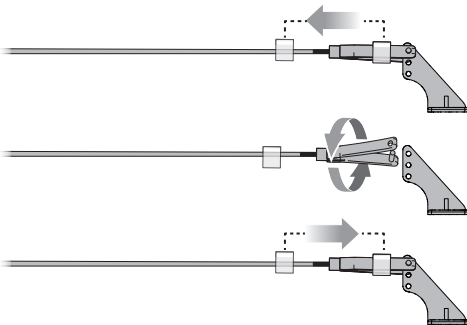
4. Placez l'appareil sur une surface plane loin de tout obstacle.
5. Allumez l'appareil et laissez-le s'initialiser complètement.
6. Bougez les manettes sur l'émetteur tel que décrit dans le tableau et observez les gouvernes sur l'appareil. Assurez-vous que les gouvernes de l'avion répondent comme indiqué et reviennent en position neutre lorsque l'entrée de commande est relâchée.
7. Vérifiez que les gouvernes ne subissent aucune contrainte.
8. Faites rouler l'appareil vers l'avant à la main sur une surface lisse. Poussez le bouton de compensation de la gouverne de direction sur l'émetteur vers la gauche ou la droite jusqu'à ce que l'appareil aille droit.

CONSEIL : L'émetteur produit un bip sonore ténu chaque fois que les boutons de réglage de la compensation sont poussés dans l'une des directions. Maintenir le bouton dans une des directions ajuste rapidement la compensation de plusieurs crans jusqu'à ce que le bouton soit relâché ou que le réglage de compensation atteigne la fin de sa course. Lorsque le bouton de réglage de la compensation n'émet pas de bip quand il est poussé, la compensation est à la toute fin de sa course. Lorsque la compensation est au centre, cela est indiqué par un bip sonore légèrement plus fort.

Centrage des gouvernes

Une fois que vous avez vérifié le bon mouvement des gouvernes, relâchez les manettes de l'émetteur. Vérifiez que chacune des gouvernes est bien centrée. Si une gouverne n'est pas centrée :

1. Faites glisser le manchon de retenue hors de la manille.
2. Ouvrez doucement la manille.
3. Faites glisser l'axe de la manille hors du guignol de commande.
4. Tournez la manille sur la barre de liaison pour rallonger ou raccourcir la longueur de la barre de liaison afin d'ajuster la position centrale de la gouverne.
5. Lorsque vous avez obtenu la bonne position, remettez l'axe de la manille dans le bon orifice du guignol de commande.
6. Fermez la manille, en enfermant le guignol de commande entre ses bras.
7. Faites glisser le manchon de retenue par-dessus la manille pour éviter qu'elle ne s'ouvre.

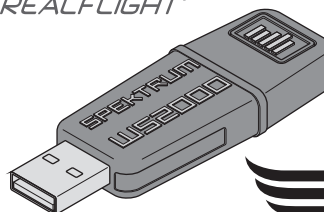


	Commande de l'émetteur	Réponse de la gouverne (vue depuis l'arrière)
Gouverne de profondeur		
Ailerons		
Gouverne de direction		

Avant votre premier vol

Avant d'essayer de faire voler cet appareil pour la première fois, nous vous recommandons vivement d'utiliser le simulateur de vol RC RealFlight Trainer Edition (RFL1205, vendu séparément) et une clé électronique sans fil pour simulateur WS2000 Spektrum (SPMWS2000, vendue séparément) avec l'émetteur DXS fourni avec la version RTF Basic pour pouvoir apprendre et vous entraîner à maîtriser les bases du vol. Grâce à des leçons d'un instructeur de vol virtuel intégrées et la possibilité d'essayer six appareils d'entraînement populaires de Horizon Hobby les nouveaux pilotes peuvent réussir à apprendre à piloter en s'entraînant sur un ordinateur à la maison ou sur un ordinateur portable à peu près n'importe où ! Nous vous encourageons également à entrer en relation avec des pilotes d'appareils RC expérimentés dans votre région par le biais de magasins spécialisés ou sur les terrains de vol désignés. Et pour ceux qui habitent aux États-Unis, nous vous recommandons d'adhérer à une organisation nationale comme l'Academy of Model Aeronautics (AMA). L'AMA peut donner des informations sur les clubs locaux, les instructeurs et les sites de vol établis dans votre région tout en fournissant une assurance. Rendez-vous sur www.modelaircraft.org pour plus d'informations.

RF TRAINER
REALFLIGHT[™]
EDITION



RealFlight
Trainer Edition

Choisir un terrain de vol

Consultez les lois et ordonnances locales avant de choisir un espace de vol.

Pour réussir au mieux et protéger vos biens ainsi que l'appareil, il est important de choisir un espace de vol très ouvert. Nous vous recommandons de demander à votre magasin spécialisé local des informations sur les clubs et terrains de vol locaux. Pour les clients qui se situent aux États-Unis, consultez le site de l'Academy of Model Aeronautics sur www.modelaircraft.org pour plus d'informations sur les clubs d'aéromodélisme.

Souvenez-vous que cet appareil peut atteindre des vitesses importantes lorsqu'il vole et va couvrir très rapidement de grandes distances. Prévoyez de voler dans une zone qui vous donne plus d'espace que ce qu'il vous semble nécessaire, surtout pour les premiers vols.

Le site de vol sélectionné doit :

- Comprendre un espace libre d'environ 400 m (1300 pi) dans toutes les directions.
- Être dégagé de tout arbre, bâtiment, voiture, ligne électrique ou de toute chose avec laquelle l'appareil pourrait s'emmêler ou qui pourrait interférer avec votre champ de vision.
- Être dégagé de toute personne et de tout animal.

Test de portée

AVERTISSEMENT : lorsque vous tenez l'appareil pendant le test de portée, gardez toujours toutes les parties du corps et tout objet à l'écart du moteur. Le non-respect de cette instruction peut causer des dommages corporels.

Avant chaque session de vol, et notamment avec un nouveau modèle, vous devez vérifier la portée.

L'émetteur DXS Spektrum inclus intègre un mode de vérification de la portée qui réduit la puissance de sortie de l'émetteur afin que vous n'ayez pas besoin d'être très loin du récepteur pour vérifier la portée. Suivez les consignes ci-dessous pour entrer en mode de vérification de la portée sur l'émetteur DXS :

1. Avec la manette des gaz placée sur le réglage le plus bas, allumez l'émetteur pendant au moins 5 secondes.
2. Avec l'aide d'un assistant qui tient l'avion, connectez la batterie de l'avion au connecteur de l'ESC. Gardez l'appareil immobile pendant 5 secondes.
3. Mettez-vous face au modèle, en tenant l'émetteur dans votre position de pilotage normale.
4. Maintenez enfoncé le bouton d'affectation (bouton A) et basculez le commutateur de débattement HI/LO (commutateur F) deux fois vers le haut et le bas. La DEL RVB de l'émetteur clignote et une alarme retentit pour indiquer que le système est en mode de vérification de la portée. Ne relâchez pas le bouton d'affectation tant que la vérification de la portée n'est pas terminée.

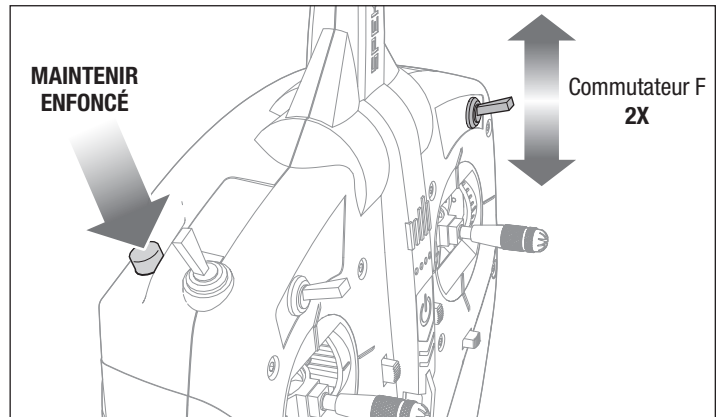
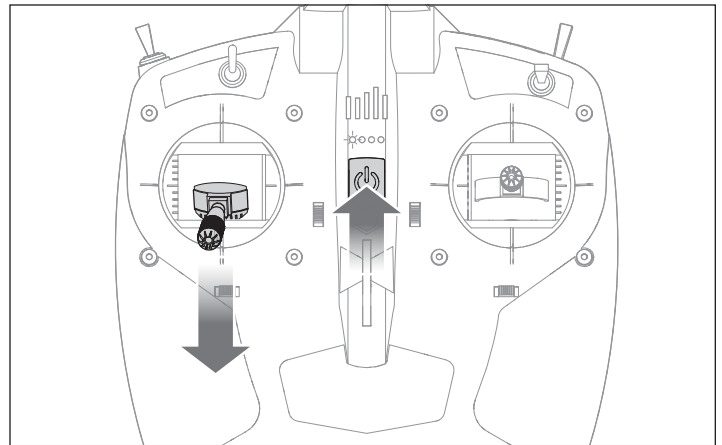
IMPORTANT : vous devez maintenir enfoncé le bouton d'affectation pendant toute la durée du processus de vérification de la portée. Relâcher le bouton permet de quitter le mode de vérification de la portée.

5. Avec le modèle fermement maintenu au sol, tenez-vous à environ une trentaine de pas du modèle.

CONSEIL : pour certains appareils, lorsque le modèle est placé sur le sol, la ou les antenne(s) peu(ven)t se trouver à quelques centimètres du sol. L'efficacité de la vérification de la portée peut être réduite si la ou les antenne(s) est(sont) proche(s) du sol. Si vous rencontrez des difficultés pendant la vérification de la portée, immobilisez l'appareil sur une table ou un support non-conducteur jusqu'à 60 cm (2 pi) au-dessus du sol, puis vérifiez à nouveau la portée du système.

6. Bougez les commandes de la gouverne de direction, de la gouverne de profondeur, des ailerons et des gaz sur l'émetteur afin de vérifier qu'ils fonctionnent correctement à environ 30 pas. S'il y a des problèmes de commande, n'essayez pas de piloter. Référez-vous aux informations sur la garantie et au tableau contenant les coordonnées des services à la fin de ce manuel pour contacter le service après-vente de Horizon Hobby.
7. Lorsque la vérification de la portée s'est achevée avec succès, relâchez le bouton d'affectation pour quitter le mode de vérification de la portée.

ATTENTION : en raison de la puissance de sortie réduite de l'émetteur, n'essayez JAMAIS de piloter pendant que l'émetteur est en mode de vérification de la portée. Cela provoquerait une perte de contrôle.



Commande de vol

IMPORTANT : même si la technologie SAFE est un outil très utile, l'appareil doit tout de même être piloté manuellement. Si une entrée incorrecte est donnée à une altitude ou une vitesse basse, l'appareil peut chuter. Étudiez ces entrées de commande et la réponse de l'appareil pour chacune d'entre elles avant d'essayer de piloter pour la première fois. Pour les premiers vols, placez le commutateur de mode de vol SAFE sur le mode Débutant (commutateur B sur la position 0). Pour contrôler votre appareil en douceur, faites toujours des petites rectifications. Toutes les directions sont décrites comme si vous étiez assis dans l'appareil.

Gaz, plus rapide ou lent

- Poussez la manette des gaz vers l'avant pour faire accélérer et monter l'appareil.
- Tirez la manette des gaz vers l'arrière pour ralentir et descendre.

Gouverne de profondeur, vers le haut et le bas

- Tirez la manette de la gouverne de profondeur vers l'arrière pour relever le nez de l'appareil.
- Poussez la manette de la gouverne de profondeur vers l'avant pour faire descendre le nez de l'appareil.

Ailerons, vers la droite et la gauche

- Déplacez la manette des ailerons vers la droite pour faire un mouvement de roulis ou incliner l'appareil vers la droite.
- Déplacez la manette des ailerons vers la gauche pour faire un mouvement de roulis ou incliner l'appareil vers la gauche.

CONSEIL : imaginez-vous toujours dans l'appareil pour déterminer de quel côté faire incliner les ailes de l'appareil.

- Si l'appareil vole en s'éloignant de vous, l'incliner vers la droite ou la gauche semble normal.
- Lorsqu'il vole en se rapprochant de vous, l'appareil semble s'incliner dans la direction opposée de l'entrée de commande donnée. Cela deviendra instinctif avec l'expérience.

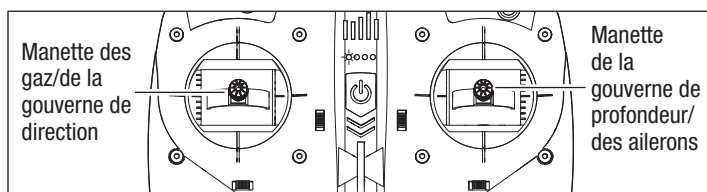
CONSEIL : lorsque l'appareil vole vers vous, si l'une des ailes s'abaisse, déplacez la manette des ailerons en direction de l'aile située en bas pour remettre l'appareil à l'horizontale.

Gouverne de direction, vers la droite et la gauche

- Poussez la manette de la gouverne de direction vers la droite pour que le nez de l'avion fasse un mouvement de lacet vers la droite.
- Poussez la manette de la gouverne de direction vers la gauche pour que le nez de l'avion fasse un mouvement de lacet vers la gauche.

La manette de la gouverne de direction est également utilisée pour diriger l'appareil vers la droite et vers la gauche lorsqu'il roule sur le sol.

CONSEIL : comme dans le cas du contrôle des ailerons, imaginez que vous êtes dans l'appareil pour déterminer dans quelle direction pointer le nez en fonction de la trajectoire de l'appareil (si l'appareil s'éloigne de vous ou se rapproche).



	Commande de l'émetteur	Réponse de l'appareil
Gouverne de profondeur		
Ailerons		
Gouverne de direction		

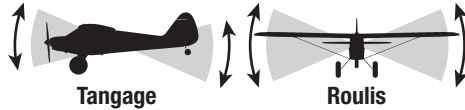
Modes de vol de la technologie SAFE (protection du domaine de vol avec assistance de capteurs)

À tout moment lors d'un vol, vous pouvez basculer entre les modes de vol débutant, intermédiaire et expérimenté ou utiliser le mode de rétablissement d'urgence pour que votre appareil atteigne une altitude de vol sûre. Changez de mode de vol en modifiant la position du commutateur du mode de vol.

Mode Débutant

(commutateur B sur la position 0 ; indicateur DEL vert de l'appareil)

Limites du domaine de vol : les angles de tangage (le nez monte et descend) et de roulis (les extrémités des ailes montent et



descendent) sont limités pour vous permettre de maintenir l'appareil dans les airs.

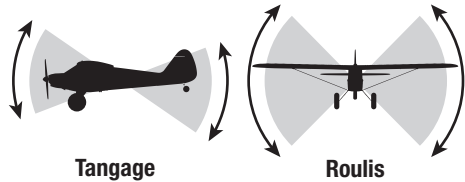
- **Stabilisation automatique :** lorsque les contrôles du tangage et du roulis sont en position neutre, l'appareil retrouve un vol stable.
- Décollage et atterrissage assistés par stabilité.
- Montée et descente selon les gaz.
- Altitude maximum : 120 mètres.

Mode Intermédiaire

(commutateur B sur la position 1 ; indicateur DEL bleu de l'appareil)

Moins de limites du domaine de vol :

les angles de tangage (le nez monte et descend) et de roulis (les extrémités des ailes montent et descendent) sont toujours



limités pour vous permettre de maintenir l'appareil dans les airs, mais vous aurez plus de liberté au niveau du tangage et du roulis.

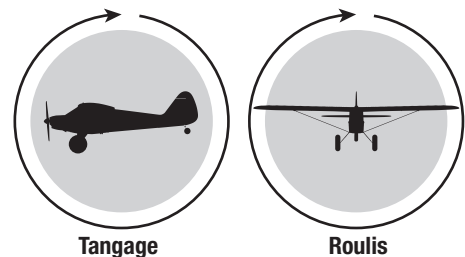
- **AUCUNE stabilisation automatique au-dessus de 15 m (50 pi) :** la stabilisation automatique n'est active qu'en mode Débutant.
- Altitude maximum : 120 mètres.

CONSEIL : lorsque vous volez en mode Intermédiaire, le Carbon Cub S 2 se met automatiquement en mode Débutant si vous passez en dessous des 15 m (50 pi).

Mode Expérimenté

(commutateur B sur la position 2 ; indicateur DEL rouge de l'appareil)

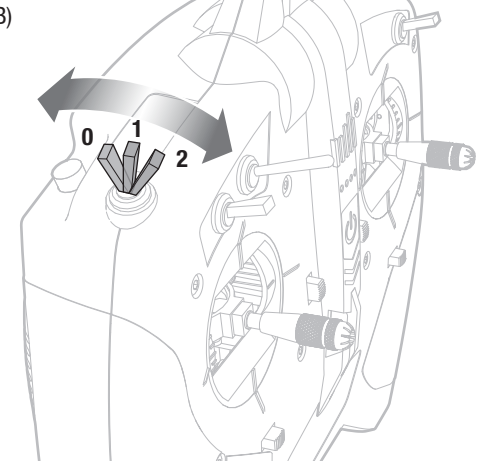
AUCUNE limite du domaine de vol : il n'y a aucune limite au niveau du tangage et du roulis, et aucune stabilisation automatique, vous contrôlez entièrement l'appareil ! Vous pouvez même voler à l'envers et réaliser des manœuvres acrobatiques comme des boucles, des tonneaux, et bien plus encore.



CONSEIL : Revenez au mode Beginner (Débutant) à tout moment et relâchez les leviers de commande pour le nivellement automatique.

REMARQUE : si l'appareil est à l'envers lors du nivellement automatique, une altitude suffisante est requise pour que l'appareil vole de nouveau droit et en palier.

Commutateur du mode de vol
(commutateur B)



Rétablissement d'urgence

Cette fonction est conçue pour vous offrir la confiance nécessaire pour continuer à améliorer vos compétences de pilotage. Si vous êtes désorienté ou que l'appareil est dans une altitude inconnue ou inconfortable sur tout type de mode de vol :

1. Appuyez sur le bouton d'affectation/d'urgence (bouton A) de l'émetteur et relâchez les manettes de commande. L'appareil sort immédiatement d'un plongeon et remet ses ailes droites et à l'horizontale.

IMPORTANT : l'appareil retrouve une altitude plus sûre, même si les manettes sont tenues tout en enfonçant le bouton d'urgence. Cependant, relâchez les manettes de commande pour un rétablissement plus rapide.

2. Relâchez le bouton d'urgence et poursuivez votre vol.



ATTENTION : la fonction de rétablissement d'urgence ne permet pas d'éviter des obstacles sur la trajectoire de vol de l'appareil. Une altitude suffisante est requise pour que l'appareil se remette droit et à l'horizontale si l'appareil est à l'envers lorsque la fonction de rétablissement d'urgence est activée.

Liste de contrôles avant le décollage

Trouvez une zone de vol ouverte et sécurisée.
Chargez la batterie de vol.
Installez une batterie de vol entièrement chargée dans l'avion.
Assurez-vous que toutes les tringleries bougent librement.
Vérifiez le centre de gravité (CG).

Réalisez le test de direction des commandes.
Effectuez un test de portée du système radio.
Prévoyez votre vol selon les conditions du terrain de vol.
Réglez un temps de vol de 6 à 8 minutes
Écoutez-vous !

Vol

Cet appareil est relativement facile à piloter. Il permet d'appliquer les compétences de vol d'un débutant. Cependant, nous vous recommandons d'obtenir l'aide d'un instructeur de vol qualifié pour vos premiers vols à commandes radio. Certains clubs d'aéromodélisme proposent une formation sur leurs terrains de vol. Trouvez un club d'aéromodélisme près de chez vous en vous renseignant dans votre magasin spécialisé local. Aux États-Unis, vous trouverez de plus amples informations sur les clubs et les cours d'aéromodélisme sur le site de l'Academy of Model Aeronautics : www.modelaircraft.org.

Scannez le code QR pour être dirigé vers une vidéo qui vous donne des conseils sur la manière de piloter l'appareil avec succès.



Vidéo de pilotage

Décollage

Placez le commutateur de mode de vol sur le mode Débutant (commutateur B sur la position 0) pour vos premiers vols. Réglez un minuteur de vol sur 68 minutes.

Décollage au sol

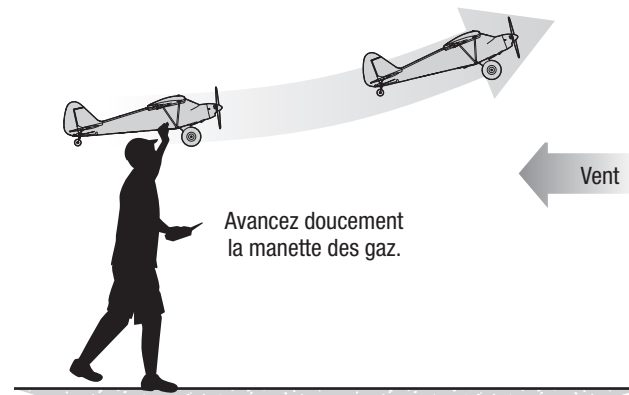
Lorsque l'appareil est prêt à voler :

1. Augmentez lentement les gaz pour démarrer la course au décollage face au vent.
2. Il peut être nécessaire de déplacer légèrement la gouverne de direction pour corriger la trajectoire.
3. L'appareil commence à monter doucement en hauteur lorsque la manette des gaz est avancée.

Démarrage à la main

Lorsque l'appareil est prêt à voler :

1. Attrapez l'appareil sous le fuselage, sous les haubans des ailes.
2. Avancez doucement la manette des gaz jusqu'à 100 %.
3. Lancez l'appareil directement face au vent (inférieur à 8–11 km/h), le nez légèrement relevé.



Pendant le vol

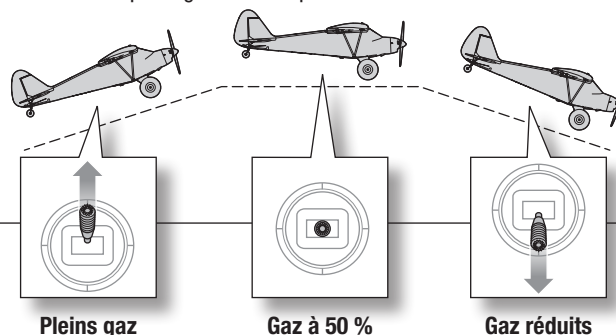
Laissez l'appareil monter à plein régime, contre le vent, jusqu'à ce qu'il soit à 91 m au-dessus du sol, puis réduisez les gaz de moitié (50 %).

Pendant que vous pilotez :

- Faites voler l'appareil à une altitude suffisamment élevée pour que vous ayez le temps de réagir aux mouvements de l'avion.
- Faites des mouvements petits et légers avec les manettes pour voir comment l'appareil réagit.
- Entraînez-vous à piloter en faisant des grands cercles loin au-dessus du sol. Voler avec le nez de l'appareil dirigé vers vous est une des compétences les plus difficiles à maîtriser lorsque l'on apprend à voler. Le vol en cercles vous permettra de voir l'appareil sous tous les angles.
- Si vous perdez l'orientation de l'appareil, maintenez enfoncé le bouton de rétablissement d'urgence (bouton A) et relâchez les manettes. L'appareil revient à un vol en palier. Relâchez le bouton et poursuivez votre vol.

REMARQUE : en cas de chute imminente, activez l'arrêt du moteur ou baissez rapidement les gaz. Le non-respect de cette procédure risquerait d'endommager encore davantage la structure de vol, ainsi que le variateur ESC et le moteur.

Lorsque les réglages de compensation de l'appareil sont corrects, la conception de l'aile de l'appareil lui permet de monter à plein régime sans que la gouverne de profondeur ne soit nécessaire.



Pleins gaz

Gaz à 50 %

Gaz réduits

Atterrissage

1. Réduisez les gaz à 50 % environ pour baisser la vitesse.
2. Faites voler l'appareil dans le sens du vent en dépassant l'extrémité de la piste d'atterrissage.
3. Faites virer l'appareil face au vent et alignez-le avec la ligne centrale de la piste d'atterrissage.
4. Réduisez encore progressivement les gaz et commencez à descendre vers la piste d'atterrissage tout en maintenant les ailes à l'horizontale pendant l'approche. Essayez de faire en sorte que l'appareil se trouve à 3 m d'altitude lorsqu'il dépasse le seuil de la piste.
5. Lorsque l'appareil dépasse le seuil de la piste, réduisez complètement les gaz.
6. Au moment où l'appareil est sur le point de toucher la piste, tirez doucement la manette de la gouverne de profondeur vers l'arrière pour lever le nez, ou arrondir l'appareil, en vue d'un atterrissage en douceur sur le train d'atterrissage principal. L'objectif est que la vitesse soit suffisamment basse pour que l'appareil ne grimpe pas lorsque l'arrondi de l'atterrissage commence.

CONSEIL : si l'appareil rebondit et repart dans les airs, vous devez soit augmenter légèrement les gaz et refaire descendre doucement l'appareil sur la piste d'atterrissage, soit augmenter les gaz à pleine puissance, monter et faire le tour pour recommencer le processus d'atterrissage.

7. Continuez d'utiliser la manette de la gouverne de direction pour diriger l'appareil sur la piste, en laissant l'appareil rouler jusqu'à l'arrêt.

REMARQUE : en cas de chute imminente, activez le maintien des gaz ou baissez rapidement les gaz. Le non-respect de cette procédure risquerait d'endommager davantage la structure de vol, ainsi que le variateur ESC et le moteur.

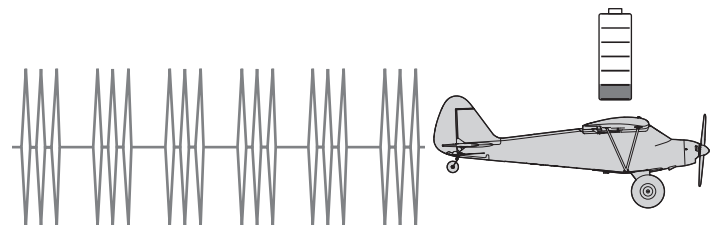
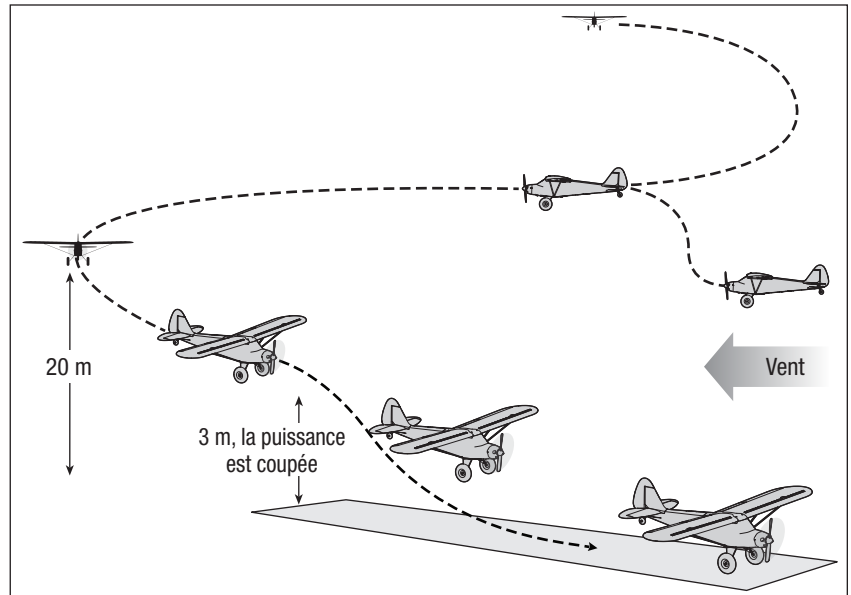
IMPORTANT : lorsque vous avez fini de voler, ne laissez jamais votre appareil sous le soleil. Ne stockez pas votre appareil dans un endroit chaud et fermé comme une voiture. Cela risquerait d'endommager la mousse.

Coupure par tension faible (LVC)

La coupure par tension faible (LVC) est une fonction intégrée à votre variateur de vitesse électronique pour protéger la batterie de toute décharge excessive. Lorsque la charge de la batterie de vol est faible, la LVC limite la puissance fournie au moteur de manière à ce que les commandes de vol reçoivent suffisamment d'énergie pour permettre un atterrissage en toute sécurité de l'appareil.

Lorsque la LVC est activée, l'appareil ralentit et le moteur commence à avoir des impulsions. Lorsque la puissance du moteur diminue, faites immédiatement atterrir l'appareil pour recharger la batterie de vol.

REMARQUE : des vols répétés jusqu'à une coupure par tension faible endommagent la batterie.



Réglages de compensation de l'appareil

Ajustement des réglages de la compensation pendant le vol

Le commutateur du mode de vol SAFE devrait être réglé sur la position 2 (**mode Expérimenté**) avant d'ajuster les réglages de compensation.

Il est préférable de procéder aux réglages de compensation lorsque le vent est faible.

Si votre appareil ne vole pas droit et en palier à mi-régime avec les manettes en position neutre, volez contre le vent et ajustez les curseurs de réglage de la compensation comme indiqué sur le tableau jusqu'à ce que l'appareil maintienne une trajectoire de vol droite et en palier.













Une fois que vous avez procédé aux réglages des compensateurs de l'appareil pendant le vol, posez-le et allez à la section *Ajustement manuel des compensateurs* pour configurer mécaniquement les réglages de compensation.

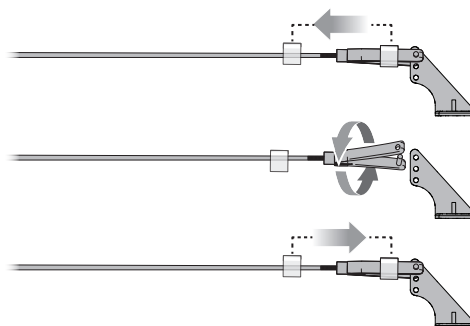
L'émetteur inclus comprend des boutons de réglage électronique de la compensation. L'émetteur produit un bip sonore tenu chaque fois que les boutons de réglage de la compensation sont poussés dans l'une des directions. Maintenir le bouton dans une des directions ajuste rapidement la compensation de plusieurs crans jusqu'à ce que le bouton soit relâché ou que le réglage de compensation atteigne la fin de sa course. Lorsque le bouton de réglage de la compensation n'émet pas de bip quand il est poussé, la compensation est à la toute fin de sa course. Lorsque la compensation est au centre, cela est indiqué par un bip sonore légèrement plus fort.

Ajustement manuel de la compensation

Après avoir ajusté les réglages de compensation de l'appareil en plein vol, il est nécessaire de recentrer les servos et d'ajuster les barres de liaison pour appliquer les modifications de compensation réalisées dans les airs. Ce processus permet de s'assurer que les servos conservent une course complète et ne vont pas faire un déplacement excessif dans l'une ou l'autre direction.

1. Après l'atterrissage suivant le vol de réglage de la compensation, activez la coupure des gaz (commutateur H sur la position 1).
2. Placez le commutateur de mode de vol sur le mode Expérimenté (commutateur B sur la position 2). Assurez-vous que l'appareil est maintenu immobile.
3. Une par une, prenez note des décalages de position de chaque gouverne.
4. Retirez la manille du guignol de commande de la gouverne en faisant glisser le tube en caoutchouc doux vers l'arrière le long de la barre de liaison. Ouvrez doucement la manille et faites glisser l'axe hors du guignol de commande.
5. Centrez le compensateur de l'émetteur correspondant à cette gouverne.
6. Ajustez la manille vers l'intérieur ou l'extérieur en faisant tourner la manille sur la barre de liaison jusqu'à ce que la position de la gouverne corresponde au décalage corrigé lorsque l'axe de la manille est inséré dans le guignol de commande.
7. Insérez à nouveau l'axe de la manille dans le bon orifice du guignol de commande.
8. Refermez la manille, en enfermant le guignol de commande entre ses bras.
9. Faites glisser le tube en caoutchouc doux par-dessus la manille pour éviter qu'elle ne s'ouvre.
10. Passez à la gouverne suivante et répétez les étapes 3 à 9 jusqu'à ce que l'ensemble des compensateurs des gouvernes de l'émetteur soient centrés.

	Dérive de l'appareil	Compensation requise
Gouverne de profondeur		 Compensation de la gouverne de profondeur
		 Compensation de la gouverne de profondeur
Ailerons		 Compensation des ailerons
		 Compensation des ailerons
Gouverne de direction		 Compensation de la gouverne de direction
		 Compensation de la gouverne de direction



Après le vol

Déconnectez la batterie de vol de l'ESC.
Éteignez l'émetteur.
Retirez la batterie de vol de l'appareil.
Rechargez la batterie de vol.
Réparez ou remplacez toutes les pièces endommagées.
Stockez la batterie de vol en dehors de l'appareil et surveillez la charge de la batterie.
Notez les conditions de vol et les résultats du plan de vol pour prévoir les futurs vols.

IMPORTANT : lorsque vous avez fini de voler, ne laissez jamais votre appareil sous le soleil. Ne stockez pas votre appareil dans un endroit chaud et fermé comme une voiture. Cela risquerait d'endommager la mousse.

Conseils concernant la batterie Li-Po :

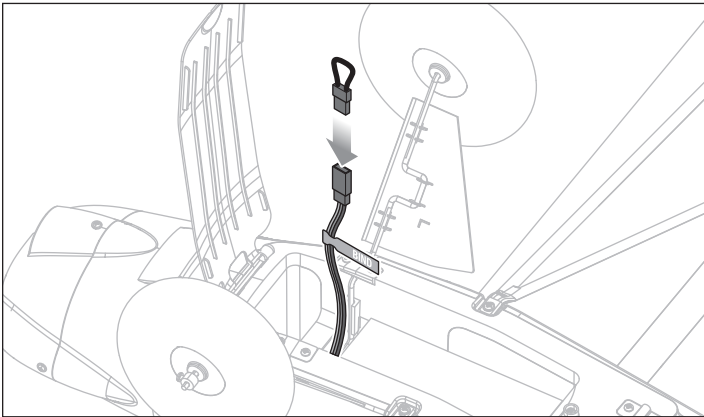
- Débranchez et retirez la batterie Li-Po de l'appareil après son utilisation pour éviter qu'elle ne se décharge lentement.
- Chargez votre batterie Li-Po à environ mi-capacité si vous avez prévu de la stocker sur une longue période.
- Pendant le stockage de la batterie, assurez-vous que son niveau de charge ne tombe pas en dessous de 3 V par cellule.
- Veuillez toujours lire et respecter l'ensemble des avertissements et directives de sécurité fournis avec vos batteries Li-Po.

Affectation de l'émetteur et du récepteur

L'affectation est le processus de programmation du récepteur de l'avion avec le code d'identification de l'émetteur de manière à ce que le récepteur se connecte uniquement à cet émetteur en particulier.

L'émetteur inclus a été affecté à l'appareil en usine. Si votre appareil ne répond pas aux entrées de commande de l'émetteur lorsque les batteries de l'appareil et de l'émetteur sont complètement chargées, il se peut que le récepteur de l'appareil et l'émetteur aient besoin d'être affectés de nouveau.

Une rallonge est installée dans le port d'affectation du contrôleur de vol pour que l'affectation soit faite à travers la trappe de la batterie au fond de l'appareil sans avoir à enlever l'ensemble de l'aile. Insérez simplement la prise d'affectation dans l'extrémité ouverte de la rallonge marquée « BIND » (affectation) pour entrer en mode d'affectation.



Si vous possédez un appareil de la version BNF Basic, consultez le manuel de votre émetteur pour obtenir des instructions d'affectation pour votre émetteur spécifique.

IMPORTANT : Le moteur ne s'armera pas si la manette des gaz de l'émetteur n'est pas dans la position la plus basse et le trim des gaz au plus bas.

Si vous rencontrez des difficultés, suivez les instructions d'affectation et consultez le Guide de dépannage de l'émetteur pour des instructions supplémentaires. Au besoin, contactez le bureau du service après-vente d'Horizon approprié.

Procédure d'affectation

1. Éteignez l'émetteur.
2. Assurez-vous que les commandes de l'émetteur sont neutres, la manette des gaz dans la position la plus basse*, le trim des gaz au centre et l'appareil immobile.†
3. Installez une prise d'affectation dans l'extension du port d'affectation située dans le compartiment de la batterie.
4. Raccordez la batterie de vol au variateur ESC. Le variateur ESC produira une tonalité longue suivie d'une série de tonalités courtes supplémentaires. La DEL d'état du contrôleur de vol commencera à clignoter rapidement.
5. Mettez votre émetteur en mode affectation.
Pour l'émetteur de l'appareil RTF Basic, mettez l'émetteur en marche tout en maintenant le bouton d'affectation de l'émetteur (bouton A) pour passer en mode d'affectation.
Si vous possédez un appareil de la version BNF Basic, consultez le manuel de votre émetteur pour obtenir des instructions d'affectation pour votre émetteur spécifique.
6. Lorsque le processus d'affectation est terminé, la lumière d'affectation orange sur l'émetteur se fixe et le variateur ESC produit des tonalités ascendantes, indiquant que le variateur ESC est armé.
7. Enlevez la prise d'affectation du port d'affectation. Le récepteur retiendra les paramètres d'affectation reçus par l'émetteur jusqu'à ce qu'une autre affectation soit réalisée.
8. Rangez la prise d'affectation en toute sécurité (certains propriétaires attachent la prise d'affectation à leur émetteur en utilisant des boucles en deux parties et des attaches).

* Le moteur ne démarrera pas si la manette des gaz de l'émetteur n'est pas dans la position la plus basse. L'appareil ne peut pas démarrer s'il est à l'envers.

† Sécurité intégrée

Le récepteur conserve la position de la commande des gaz de l'émetteur au moment de l'affectation comme étant la position de sécurité intégrée. Si le récepteur perd toute communication avec l'émetteur, la fonction de sécurité intégrée s'active. Le mode sécurité intégrée fait passer le canal des gaz vers la position de sécurité intégrée prédéfinie (faible ouverture des gaz) qui a été enregistrée pendant l'affectation. Tous les autres canaux de commande se déplacent pour que l'appareil descende lentement en cercles jusqu'à ce que la liaison radio soit rétablie.

Configuration facultative de l'émetteur

Pour utiliser un émetteur Spektrum autre que le DXS inclus dans l'appareil RTF Basic, utilisez le tableau de configuration correspondant à votre série d'émetteur (série DX, NX ou iX) pour programmer l'émetteur.

Lorsque vous utilisez la configuration recommandée, la répartition des commutateurs de l'émetteur est comme suit :

- Le commutateur B sélectionne le mode de vol : débutant (position 0), intermédiaire (position 1), expérimenté (position 2)
- Le bouton I contrôle le mode d'urgence (le mode d'urgence est activé quand il est enfoncé)
- Le commutateur F contrôle le double débattement des ailerons
- Le commutateur C contrôle le double débattement de la gouverne de profondeur
- Le commutateur G contrôle le double débattement de la gouverne de direction.
- Le commutateur H contrôle la coupure des gaz.

IMPORTANT : après avoir terminé la configuration de l'émetteur ou avoir modifié la configuration de l'émetteur, l'émetteur et le récepteur doivent être réaffectés pour enregistrer les positions de sécurité intégrée souhaitées.

Double débattement

Réalisez vos premiers vols avec un petit débattement, en choisissant un grand débattement de la gouverne de profondeur pour l'atterrissage.

REMARQUE : pour vous assurer que la technologie AS3X fonctionne correctement, ne diminuez pas les valeurs de débattement en dessous de 50 %. Si moins de déviation de contrôle est souhaitable, ajustez manuellement la position des barres de liaison sur le bras de servo

REMARQUE : si vous constatez une oscillation à grande vitesse, consultez le guide de dépannage pour obtenir de plus amples informations.

Exponentiel

Après les premiers vols, adaptez les réglages de l'exponentiel sur l'émetteur pour ajuster la réactivité de l'appareil autour du point neutre en fonction de vos préférences.

Configuration d'un émetteur de la série iX	
1. Mettez l'émetteur en marche et commencez dès que l'application Spektrum Airware est ouverte. Sélectionnez l'icône du crayon orange dans le coin supérieur gauche de l'écran, le système demande l'autorisation de Turn Off RF (Désactiver le RF) , sélectionnez PROCEED (POUR SUIVRE)	
2. Sélectionnez les trois points en haut à droite de l'écran, sélectionnez Add a New Model (Ajouter un nouveau modèle)	
3. Sélectionnez Model Option (Option de modèle), choisissez DEFAULT (PAR DÉFAUT) , sélectionnez Airplane (Avion) . Le système demande si vous voulez créer un nouveau modèle acro, sélectionnez Create (Créer)	
4. Sélectionnez le dernier modèle sur la liste, appelé Acro . Tapez sur Acro et renommez le fichier avec un nom de votre choix	
5. Maintenez enfoncée la flèche retour dans le coin supérieur gauche de l'écran pour revenir à l'écran principal	
6. Rendez-vous sur Model Setup (Configuration du modèle) ; Sélectionnez Channel Assign (Attribution des canaux) , sélectionnez PROCEED (CONTINUER) 5 Gear (Train) : Switch (Commutateur) B 6 Aux1 : Switch (Commutateur) I Maintenez enfoncée la flèche retour dans le coin supérieur gauche de l'écran pour revenir à l'écran principal	
7. Accédez au menu Model Adjust (Ajustement du modèle)	
8. Sélectionnez Dual Rates and Expo (Doubles débattements et expo.) ; Channel (Canal) : Aileron Switch (Commutateur) : Switch (Commutateur) F Définissez les positions 0 et 1 du commutateur : Rate (Débattement) 100 % , Expo 10 % Définissez la position 2 du commutateur : Rate (Débattement) 70 % , Expo 5 %	
9. Channel (Canal) : Elevator (Gouverne de profondeur) Switch (Commutateur) : Switch (Commutateur) C Définissez les positions 0 et 1 du commutateur : Rate (Débattement) 100 % , Expo 10 % Définissez la position 2 du commutateur : Rate (Débattement) 70 % , Expo 5 %	
10. Channel (Canal) : Aileron Switch (Commutateur) : Switch (Commutateur) G Définissez les positions 0 et 1 du commutateur : Rate (Débattement) 100 % , Expo 10 % Définissez la position 2 du commutateur : Rate (Débattement) 70 % , Expo 5 %	
11. Appuyez sur la flèche de retour pour revenir au menu Model Adjust (Ajustement du modèle)	
12. Sélectionnez Throttle Cut (Coupure des gaz) ; Switch (Commutateur) : Switch (Commutateur) H Position : -100%	

Configuration d'un émetteur de la série NX

1. Mettez l'émetteur en marche, cliquez sur la molette, allez à **System Setup (Configuration du système)** et cliquez sur la molette. Lorsqu'il vous est demandé de désactiver le RF, choisissez « oui ».
2. Allez à **Model Select (Sélectionner un modèle)** et choisissez **<Add New Model> (Ajouter un nouveau modèle)** au bas de la liste. Sélectionnez **Airplane Model Type (Type de modèle d'avion)** en choisissant l'avion, sélectionnez **Create (Créer)**
3. Définissez le **Model Name (Nom du modèle)** : entrez un nom pour votre fichier de modèle
4. Rendez-vous sur **Channel Assign (Attribution des canaux)**
 5 **Gear (Train)** : Remplacez **A** par **Switch (Commutateur) B**
 6 **Aux1** : Remplacez **D** par **Button (Bouton) I**
 Cliquez sur **List (Liste)** pour quitter
5. Sélectionnez **<Main Screen> (Écran principal)**, cliquez sur la molette pour entrer dans la **Function List (Liste des fonctions)**
6. Rendez-vous sur **D/R (Dual Rate) and Expo (Double débattement et expo)** ;
Channel (Canal) : Aileron
 Définissez **Switch (Commutateur) : Switch (Commutateur) F**
 Définissez les positions **0** et **1** du commutateur :
Rate (Débattement) 100 % , Expo 10 %
 Définissez la position **2** du commutateur : **Rate (Débattement) 70 % , Expo 5 %**
7. Rendez-vous sur **D/R (Dual Rate) and Expo (Double débattement et expo)** ;
Channel (Canal) : Elevator (Gouverne de profondeur)
 Définissez **Switch (Commutateur) : Switch (Commutateur) C**
 Définissez les positions **0** et **1** du commutateur :
Rate (Débattement) 100 % , Expo 10 %
 Définissez la position **2** du commutateur : **Rate (Débattement) 70 % , Expo 5 %**
8. Rendez-vous sur **D/R (Dual Rate) and Expo (Double débattement et expo)** ;
Channel (Canal) : Rudder (Gouverne de direction)
 Définissez **Switch (Commutateur) : Switch (Commutateur) G**
 Définissez les positions **0** et **1** du commutateur :
Rate (Débattement) 100 % , Expo 10 %
 Définissez la position **2** du commutateur : **Rate (Débattement) 70 % , Expo 5 %**
9. Sélectionnez **List (Liste)** pour revenir à la **Function List (Liste des fonctions)**
10. Sélectionnez **Throttle Cut (Coupure des gaz)** ;
Switch (Commutateur) : Switch (Commutateur) H
Position : -100%

Configuration d'un émetteur de la série DX

1. Mettez l'émetteur en marche, cliquez sur la molette, allez à **System Setup (Configuration du système)** et cliquez sur la molette. Lorsqu'il vous est demandé de désactiver le RF, choisissez « oui ».
2. Allez à **Model Select (Sélectionner un modèle)** et choisissez **<Add New Model> (Ajouter un nouveau modèle)** au bas de la liste. Le système demande si vous voulez créer un nouveau modèle, sélectionnez **Create (Créer)**
3. Définissez le **Model Type (Type de modèle)** : Sélectionnez **Airplane Model Type (Type de modèle d'avion)** en choisissant l'avion. Le système vous demande de confirmer le type de modèle, les données seront réinitialisées. Sélectionnez **YES (OUI)**
4. Définissez le **Model Name (Nom du modèle)** : entrez un nom pour votre fichier de modèle
5. Sélectionnez **<Main Screen> (Écran principal)**, cliquez sur la molette pour entrer dans la **Function List (Liste des fonctions)**
6. Rendez-vous sur **D/R (Dual Rate) and Expo (Double débattement et expo)** ;
Channel (Canal) : Aileron
 Définissez **Switch (Commutateur) : Switch (Commutateur) F**
 Définissez les positions **0** et **1** du commutateur :
Rate (Débattement) 100 % , Expo 10 %
 Définissez la position **2** du commutateur : **Rate (Débattement) 70 % , Expo 5 %**
7. Rendez-vous sur **D/R (Dual Rate) and Expo (Double débattement et expo)** ;
Channel (Canal) : Elevator (Gouverne de profondeur)
 Définissez **Switch (Commutateur) : Switch (Commutateur) C**
 Définissez les positions **0** et **1** du commutateur :
Rate (Débattement) 100 % , Expo 10 %
 Définissez la position **2** du commutateur : **Rate (Débattement) 70 % , Expo 5 %**
8. Rendez-vous sur **D/R (Dual Rate) and Expo (Double débattement et expo)** ;
Channel (Canal) : Rudder (Gouverne de direction)
 Définissez **Switch (Commutateur) : Switch (Commutateur) G**
 Définissez les positions **0** et **1** du commutateur :
Rate (Débattement) 100 % , Expo 10 %
 Définissez la position **2** du commutateur : **Rate (Débattement) 70 % , Expo 5 %**
9. Sélectionnez **List (Liste)** pour revenir à la **Function List (Liste des fonctions)**
10. Sélectionnez **Throttle Cut (Coupure des gaz)** ;
Switch (Commutateur) : Switch (Commutateur) H
Position : -100%

Variateur de vitesse électronique (ESC) doté de la technologie SMART

Le Carbon Cub S 2 est équipé d'un variateur de vitesse électronique doté de la technologie Smart exclusif qui peut fournir plusieurs données de télémétrie liées au système de puissance en temps réel pendant le vol, y compris le régime moteur, le courant, la tension de la batterie, entre autres, à des émetteurs dotés de AirWare de Spektrum compatibles.

Quand il est allumé, le variateur ESC envoie les informations ci-dessous à la commande de vol. Ces informations sont affichées sur l'écran de télémétrie de l'émetteur.

- Régime moteur (tr/min)*
- Tension
- Courant
- Gaz
- Température FET
- Température BEC

* Pour que les informations de télémétrie concernant le régime moteur puissent s'afficher correctement, vous devez programmer le nombre de pôles du moteur dans les paramètres relatifs à la télémétrie sur votre émetteur.

Le Habu STS utilise un moteur à 14 pôles.

Pour programmer le nombre de pôles du moteur :

1. Allumez l'émetteur.
2. Activez la coupure des gaz.
3. Allumez l'appareil et laissez-le s'initialiser.
4. Sur votre émetteur, rendez-vous dans la **Function List (Liste des fonctions) (Model Setup (Configuration du modèle))** sur les émetteurs de la série iX).

ESC Status

```

RPM: 0
Volts: 0.0V
Motor: 0.0A 0% Output
Throttle: 0%
Fet Temp: 0.0C
BEC: 0.0C 0.0A 0.0V
  
```

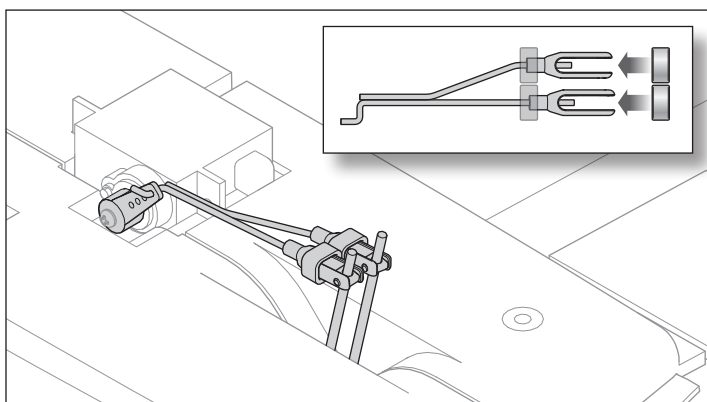
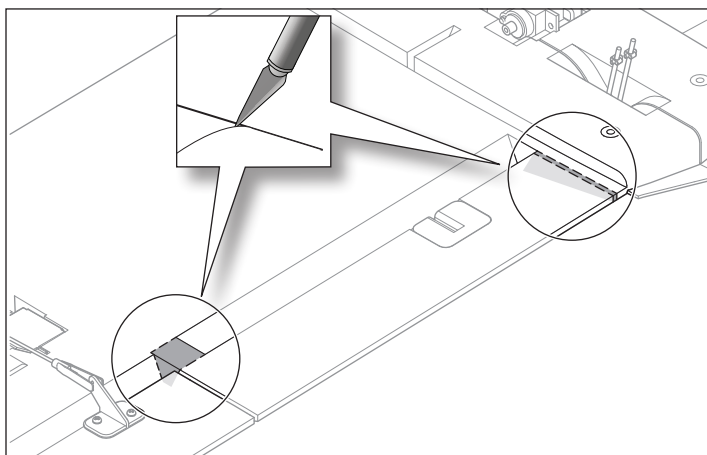
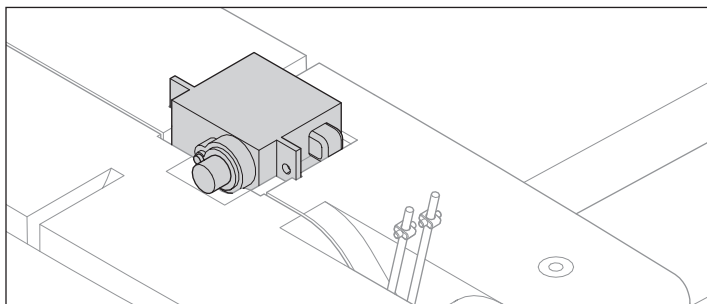
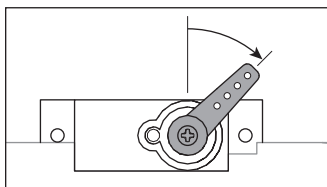
5. Sélectionnez l'option de menu **Telemetry (Télémétrie)**.
6. Rendez-vous dans l'option de menu **ESC**.
7. Faites défiler jusqu'à **Poles**.
8. Saisissez **14** (pour les émetteurs de la série iX, vous devez cliquer sur save [enregistrer] pour enregistrer les modifications).
9. Revenez à l'écran principal.

Installation des volets en option

IMPORTANT : L'émetteur de l'appareil RTF DXS version Basic n'est pas recommandé pour les volets en option car il lui manque les fonctions de mixage nécessaires. L'utilisation de volets requiert généralement un mixage de compensation de la gouverne de profondeur, ce que le DXS ne prend actuellement pas en charge.

Pour installer le matériel nécessaire pour les volets en option :

- Après avoir retiré l'aile de l'avion et l'avoir posée à l'envers sur une surface plane, installez le servo de volet (SPMSA382, vendu séparément) dans l'encoche située au bas de l'aile, dans l'orientation indiquée, à l'aide de colle thermofusible ou de ruban adhésif double-face pour servo.
- Connectez le servo de volet à une rallonge de servo (SPMA3052, vendue séparément).
- Connectez la rallonge de servo au **Port 8** du contrôleur de vol.
- À l'aide d'un couteau hobby bien aiguisé, retirez soigneusement un petit coin de mousse à l'extrémité extérieure et une bande de mousse d'environ 1 mm à l'extrémité intérieure du volet, comme le montre l'illustration. Une fois retirés, les volets devraient se déplacer librement sans interférence.
- Activez la coupure des gaz (commutateur H sur la position 1), puis mettez l'émetteur en marche.
- Mettez l'avion en marche.
- Dans le menu de la Configuration des entrées du canal de la section Assignation du canal de la liste Configuration du système de votre émetteur numérique, assignez AUX2 à un commutateur à 3 positions disponible (généralement le commutateur D). Revenez au menu principal.
- Placez l'interrupteur du volet assigné en position volet relevé.
- Placez le bras de servo sur le servo à l'angle indiqué.
- Sur la tringlerie de volet incluse, glissez un tube en silicone sur chaque manille.
- Installez la partie en Z de la tringlerie du volet dans le trou le plus éloigné du bras de servo du volet.
- Attachez les deux manilles à la barre de torsion du volet comme indiqué.
- Effectuez un test de contrôle des volets en déplaçant le commutateur de volets précédemment attribué sur l'émetteur. Assurez-vous que les deux volets sont symétriques quand ils sont repliés et étendus. Si nécessaire, réglez les manilles de la tringlerie des volets.



Consultez le tableau ci-dessous pour connaître les amplitudes des volets requises. Les mesures sont prises au niveau du bord de fuite des volets.

Course des volets	
Vers le haut (commutateur en position 0)	0mm
1/2 ou Décollage (commutateur en position 1)	12mm
Plein ou atterrissage (commutateur en position 2)	25mm

Entraînement au vol

Pour le pilote débutant :

Cet appareil est facile à piloter. Il permet d'appliquer les compétences de vol d'un débutant. Cependant, nous vous recommandons d'obtenir l'aide d'un instructeur de vol qualifié pour vos premiers vols à commandes radio. Certains clubs d'aéromodélisme proposent une formation sur leurs terrains de vol. Trouvez un club d'aéromodélisme près de chez vous en vous renseignant dans votre magasin spécialisé local. Aux États-Unis, vous trouverez de plus amples informations sur les clubs et les cours d'aéromodélisme sur le site de l'Academy of Model Aeronautics : www.modelaircraft.org.

Pour l'instructeur de vol :

N'hésitez pas à tester la technologie SAFE avant de commencer les cours sur cet appareil. Les positions progressives du commutateur de la technologie SAFE sont conçues pour que le pilote débutant puisse apprendre avec un minimum d'aide de l'instructeur. Nous recommandons d'utiliser la position 1 du commutateur de mode de vol pour former un pilote débutant. Les positions 0 et 2 du commutateur peuvent stabiliser l'appareil plus ou moins que ce que vous souhaiteriez pour la formation.

Fonctionnalité d'entraîneur sans fil DXS

Votre émetteur DXS peut être connecté sans fil à un autre émetteur par le biais du récepteur à distance DSMX SRXL2 (SPM9747, vendu séparément).

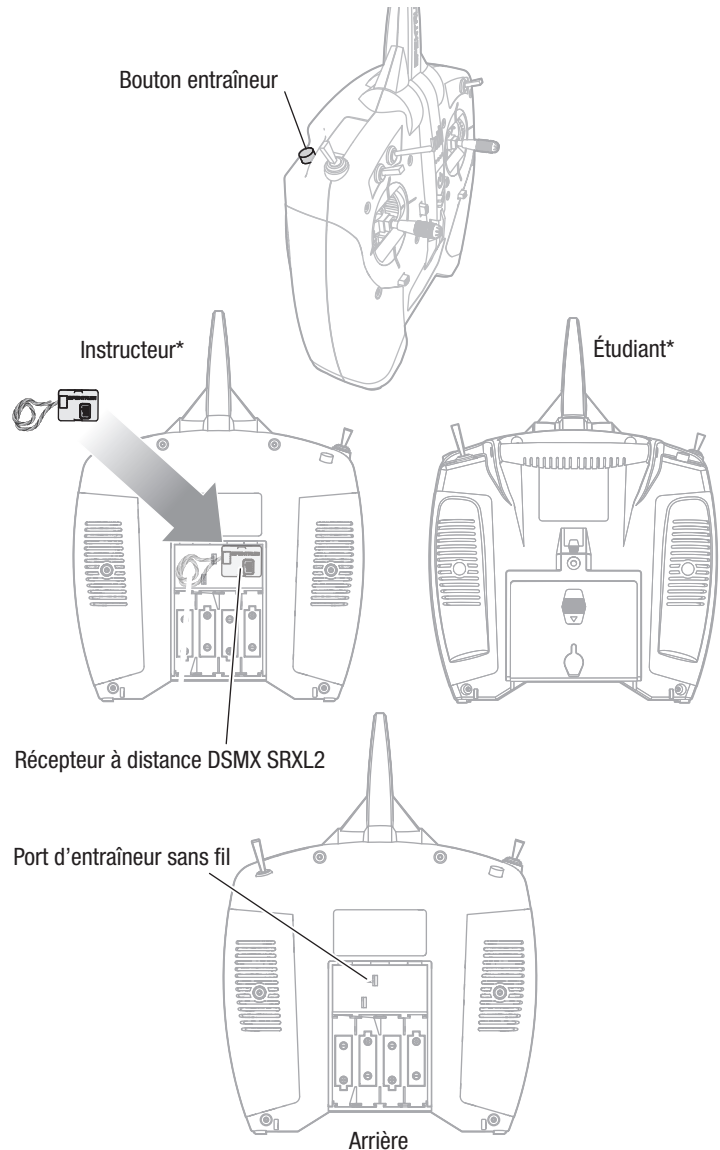
L'émetteur DXS est un émetteur d'instructeur idéal car il est compatible avec tous les émetteurs Spektrum qui utilisent cette fonctionnalité. L'inversion du sens de servo et les compensations doivent être identiques sur les deux émetteurs.

Cette approche en binôme (« buddy box ») a permis à de nombreux nouveaux pilotes de se familiariser avec le contrôle de l'appareil avec l'aide étroite d'un instructeur de vol. La connexion de deux émetteurs permet à votre instructeur de vol de tenir l'émetteur Maître pendant que vous gérez l'émetteur Esclave. Pendant que vous apprenez à voler, l'instructeur appuie sur le commutateur de l'entraîneur pour vous donner le contrôle de l'appareil. Si vous avez besoin d'aide, l'instructeur de vol le relâche et reprend ainsi les commandes.

IMPORTANT : si un autre émetteur que le DXS fourni est utilisé comme émetteur de l'instructeur ou de l'étudiant, reportez-vous à la section Configuration en binôme (« Buddy Box ») ci-dessous.

Installation du récepteur à distance

1. Ouvrez le couvercle du compartiment à piles
2. Branchez le câble du récepteur à distance sur le port d'entraîneur sans fil.
3. Installez le récepteur à distance dans la cavité derrière le couvercle du compartiment à piles à l'aide de ruban adhésif double face.



Configuration en binôme (« Buddy Box »)

IMPORTANT : utilisez ces paramètres pour un émetteur d'instructeur ou d'étudiant si vous utilisez l'option en binôme (« Buddy Box ») pour un entraînement avec un émetteur autre que le DXS inclus. Si vous ne le faites pas, les modes de vol de la technologie SAFE ne pourront pas fonctionner correctement.

L'émetteur doit être configuré selon les tableaux de configuration de l'émetteur et de configuration en binôme (« Buddy Box »).

Configuration de l'émetteur de l'étudiant*		Configuration de l'étudiant
Émetteur de l'étudiant		Configuration de l'étudiant
DX4e, DX5e (2 pos.)		Configuration entraîneur d'usine
DX4e, DX5e (3 pos.)		Configuration entraîneur d'usine
DXe		Configuration entraîneur d'usine
DX6i		Configuration entraîneur d'usine
DX7		Configuration entraîneur d'usine
DX6 DX7s DX7(G2) DX8 DX8(G2)	DX9 DX10t DX18 DX20	Configuration entraîneur d'usine

Configuration de l'émetteur de l'instructeur*		Configuration de l'instructeur
Émetteur de l'instructeur		Configuration de l'instructeur
DX4e, DX5e (2 pos.)		Configuration entraîneur d'usine
DX4e, DX5e (3 pos.)		Configuration entraîneur d'usine
DXe		Configuration entraîneur d'usine
DX6i		Configuration entraîneur d'usine
DX7		Trainer (Entraîneur) à Normal
DX6 DX7s DX7(G2) DX8 DX8(G2)	DX9 DX10t DX18 DX20	Activez Programmable Master (Maître programmable) et assurez-vous que les canaux Thro (Gaz) - Aux 1 sont réglés sur student (étudiant).

* Certains émetteurs avec des anciennes versions du logiciel Spektrum Airware peuvent utiliser une terminologie différente pour décrire les fonctions Student (Étudiant) et Instructor (Instructeur).

Vol avec l'ensemble de flotteurs en option

Installez l'ensemble de flotteurs optionnel (HBZ7390, vendu séparément) pour faire décoller cet appareil depuis un plan d'eau.

- Les haubans des flotteurs, les supports de hauban et quatre vis sont inclus dans l'appareil.
- Les vis du support arrière sont incluses avec les flotteurs.

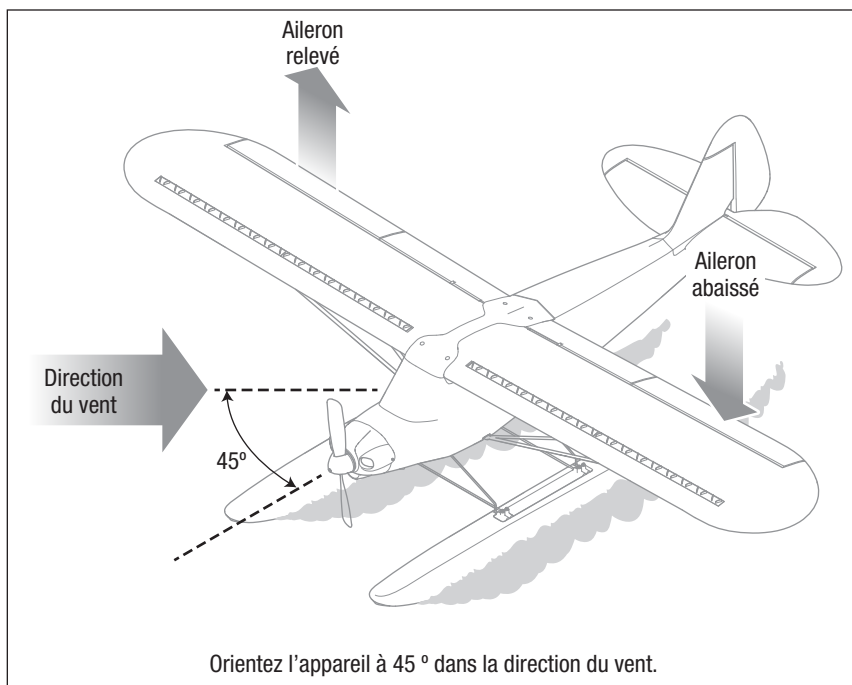
Suivez les instructions incluses dans l'ensemble de flotteurs en option pour les installer correctement dans l'appareil.

IMPORTANT : installez les flotteurs uniquement lorsque vous maîtrisez le pilotage de votre avion et après plusieurs décollages, vols et atterrissages réussis. Le pilotage au-dessus de l'eau présente un risque accru pour l'appareil, car les composants électroniques peuvent tomber en panne en cas d'immersion totale dans l'eau.

Assurez-vous toujours que les flotteurs sont correctement fixés au fuselage avant de déplacer l'avion ou d'essayer de décoller.

Pour déplacer l'appareil sur l'eau :

- faites avancer l'avion à l'aide de la manette des gaz et utilisez le manche de direction pour le diriger.
- Pendant le déplacement, l'avion essaiera naturellement de faire face au vent. Orientez l'appareil à 45° dans la direction du vent, mais jamais perpendiculaire au vent. L'appareil peut se retourner si le vent s'engouffre sous l'aile exposée au vent.
- Utilisez l'aileron pour maintenir l'aile exposée au vent vers le bas.



Pour décoller de l'eau :

- pilotez avec la gouverne de direction pour vous trouver face au vent et augmentez lentement les gaz.
- Maintenez les ailes à l'horizontale pendant le décollage.
- Maintenez la gouverne de profondeur légèrement relevée (1/4-1/3) et l'avion décollera dès que la vitesse de vol sera atteinte.

Pour atterrir sur l'eau :

- déterminez où et dans quelle direction vous souhaitez atterrir, de préférence face au vent.
- Descendez à une altitude d'environ 60 cm au-dessus de la surface de l'eau.
- Réduisez les gaz et relevez la gouverne de profondeur pour arrondir l'appareil et le poser doucement sur la surface.

AVERTISSEMENT : n'allez JAMAIS récupérer seul un appareil tombé dans l'eau. Demandez toujours de l'aide et utilisez tous les dispositifs de flottaison de sécurité disponibles.

Séchez systématiquement l'avion dans son entier après un vol à partir de l'eau.

IMPORTANT : si de l'eau pénètre dans le fuselage à n'importe quel moment, dirigez l'avion vers le bord, ouvrez la trappe de la batterie et enlevez immédiatement l'eau. Laissez la trappe de la batterie ouverte toute la nuit pour laisser sécher l'intérieur et empêcher ainsi que l'humidité n'endommage les composants électriques.

ATTENTION : n'essayez jamais de faire voler l'appareil si les composants électroniques sont mouillés. Si vous ne faites pas sécher entièrement l'appareil, les composants électroniques peuvent connaître une défaillance et, par conséquent, entraîner la chute de l'appareil.

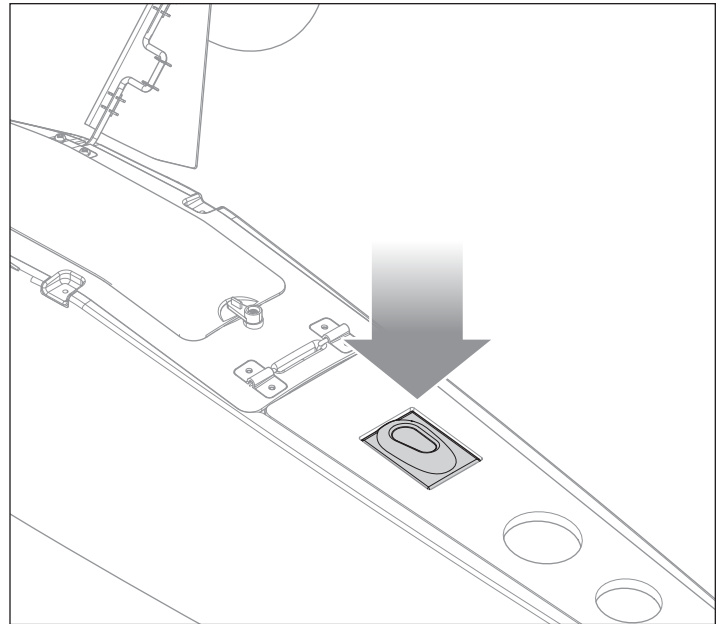
Mise à niveau optionnelle avec le capteur d'aide à l'atterrissage (LAS)

Le Carbon Cub S 2 peut être mis à niveau avec le module LAS en option (SPMA3180, non inclus). Cela permet de combiner les fonctions SAFE avancées au capteur d'aide à l'atterrissage (LAS) pour des atterrissages en douceur.

IMPORTANT : Pour obtenir de meilleurs résultats avec le LAS, atterrissez sur l'herbe ou sur une surface légèrement colorée, comme du béton de couleur pâle. Les surfaces noires ou l'eau ne sont généralement pas suffisamment réfléchissantes pour que le capteur puisse effectuer une mesure précise.

Installation du module LAS

1. Retirez l'aile pour accéder au compartiment du contrôleur de vol.
2. Posez le fuselage à l'envers sur une surface plane.
3. Appuyez sur le cache de l'encoche du LAS installé en usine pour le sortir. Retirez le cache de l'encoche du LAS. Conservez le cache pour les vols sans module LAS.
4. Alignez le module LAS avec les fils du connecteur orientés vers l'arrière de l'appareil. Introduisez le connecteur du module LAS dans le canal situé à la base du logement du LAS.
5. Placez le module LAS dans l'encoche et appuyez jusqu'à ce qu'il s'enclenche en place.
6. Placez l'appareil à l'endroit sur son train d'atterrissage et branchez le connecteur LAS sur le **port 7** du contrôleur de vol. Pour une bonne polarité de la fiche, assurez-vous que le fil de signal orange (**B**) est orienté vers l'avant de l'appareil lorsqu'il est branché dans le contrôleur de vol.



Indicateur DEL

Lorsque le module LAS est installé et actif, l'indicateur DEL est suivi d'un clignotement violet (en mode de vol Débutant et Intermédiaire).

Atterrissage avec le LAS

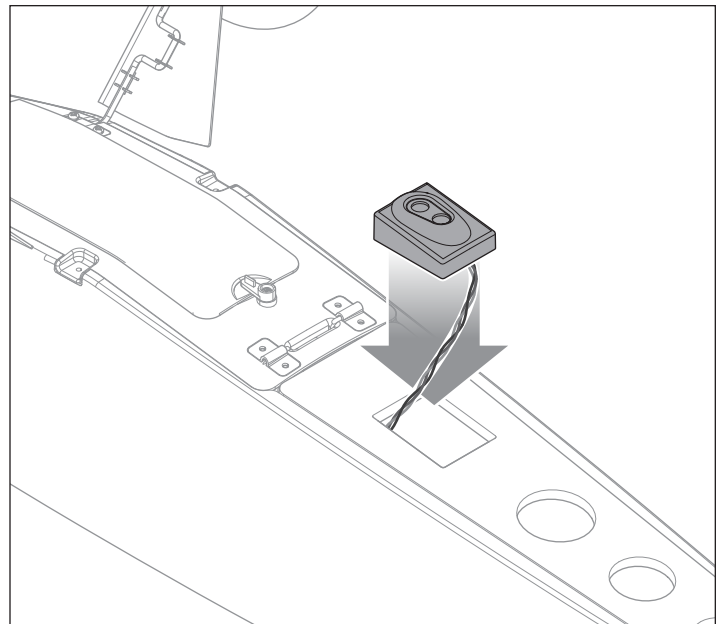
IMPORTANT : le LAS est fonctionnel pour tous les modes de vol SAFE à l'exception du mode Expérimenté. En mode Expérimenté, le LAS est désactivé et ne fournit aucune aide à l'atterrissage.

Pour faire atterrir l'appareil en utilisant le LAS :

1. Réglez le mode de vol sur Débutant ou Intermédiaire (commutateur B sur la position 0 ou 1).
2. Effectuez une approche normale de la piste, comme décrit dans la section Vol.

IMPORTANT : L'installation du module LAS ne permet pas l'atterrissage automatique. L'appareil doit être guidé et aligné sur la piste manuellement pour atterrir.

3. Lorsque vous approchez de la piste, réduisez les gaz, en maintenant les ailes à l'horizontale et en descendant lentement en altitude.
4. Lorsque l'appareil se trouve à environ 1 m d'altitude, le LAS équilibre l'appareil, gère les gaz, puis arrondit l'appareil pour l'atterrissage.

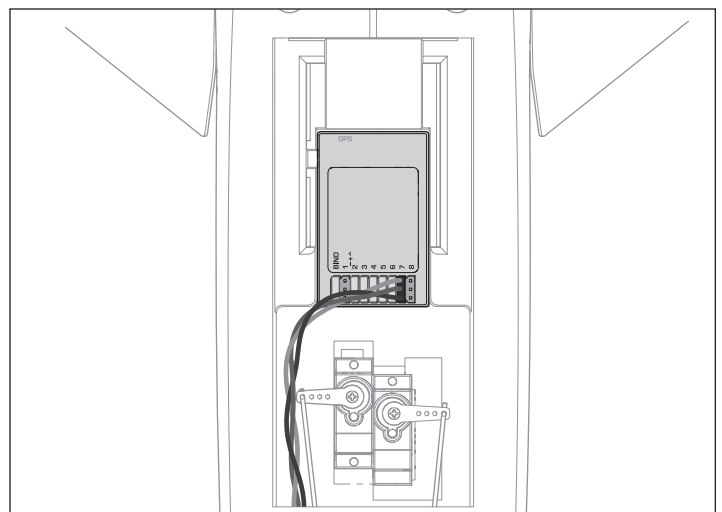


LAS avec GPS

Si le GPS installé, le LAS accompagne le mode AutoLand lors de l'atterrissage de l'appareil. Lorsque l'appareil s'apprête à atterrir et se trouve à environ 1 m d'altitude, le LAS équilibre l'appareil, gère les gaz, puis arrondit l'appareil pour l'atterrissage.

CONSEIL : si la vitesse de l'appareil est trop élevée pour l'atterrissage ou si les gaz sont à plus de 20 %, le LAS n'a aucun effet.

IMPORTANT : le LAS n'est pas actif en mode Experienced (Expérimenté).



Module GPS SAFE Plus en option

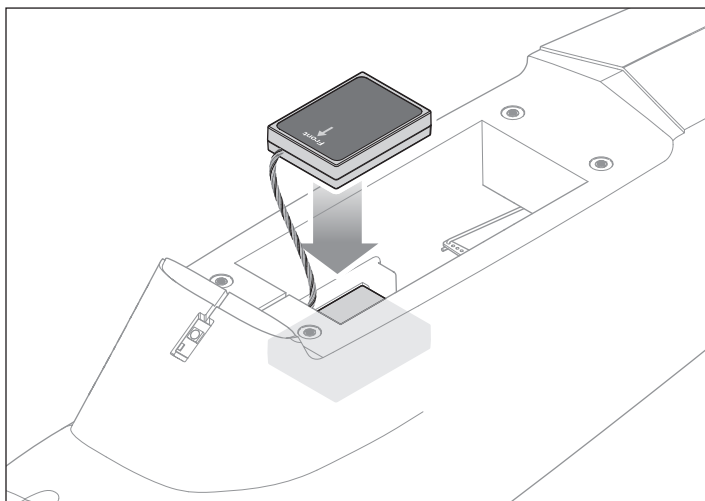
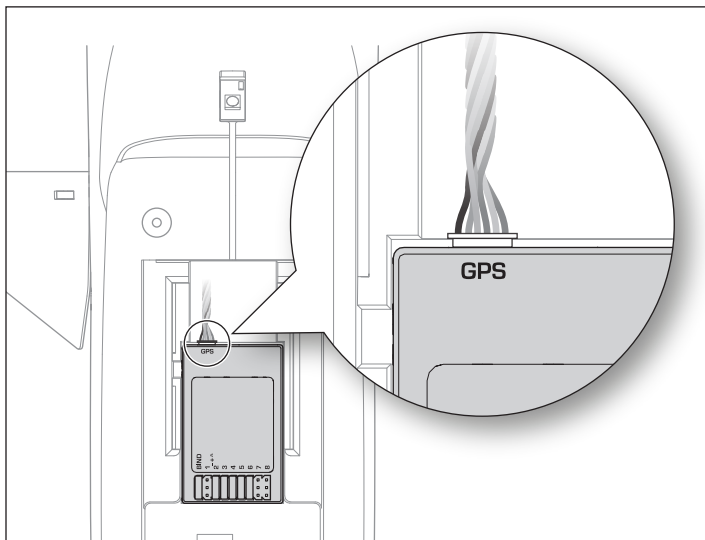
Le contrôleur de vol Carbon Cub S 2 inclus est doté la technologie SAFE dès la sortie de la boîte. Le contrôleur de vol est évolutif grâce à l'ajout du module GPS optionnel (SPMA3173, non inclus) qui active les fonctions SAFE Plus avancées. Avec SAFE Plus, l'appareil peut voler par lui-même en Holding pattern (Circuit d'attente), retourner à l'origine et atterrir tout seul, et empêcher la maquette de voler trop loin du pilote.

Installation du module GPS

1. Vérifiez que la batterie n'est pas connectée ou installée dans l'appareil.
2. Insérez le connecteur du module dans le port étiqueté GPS sur le côté avant du contrôleur de vol. Lorsqu'il est correctement installé et vu du dessus, le fil noir du connecteur du module GPS doit être orienté vers le côté gauche de l'avion.
3. Installez le module GPS entre les encoches en mousse du fuselage, au-dessus du contrôleur de vol, avec l'étiquette vers le haut et la flèche vers l'avant.

CONSEIL : Fixez le module en place à l'aide d'un ruban adhésif en mousse ou d'un adhésif pour mousse.

IMPORTANT : ne tordez ou ne coupez pas le câble d'antenne GPS. Les torsions ou les coupures nuisent au bon fonctionnement.



IMPORTANT : SI LE MODULE GPS OPTIONNEL EST INSTALLÉ l'appareil ne répondra pas aux commandes de l'émetteur après son affectation, si un signal GPS n'est pas acquis.

Affectation : Après l'affectation au module GPS installé, l'appareil cherchera un verrouillage GPS, indiqué par la gouverne effectuant lentement un cycle vers le haut et vers le bas. Après l'acquisition d'un verrouillage GPS, toutes les commandes de vol répondent normalement, à l'exception des gaz. Les gaz seront limités, ce qui permet de faire rouler l'appareil sur la piste jusqu'à la position de décollage. Réglez la position d'origine pour rétablir le plein fonctionnement des gaz. Consultez la section « Mise en marche, initialisation du GPS et établissement de la position d'origine » de ce manuel pour plus de détails.

Calibrage de la boussole : Après la première affectation avec le module GPS installé dans l'appareil, le calibrage de la boussole est requis. L'appareil entrera automatiquement la séquence de calibrage de la boussole après la première installation du GPS. Ceci est indiqué par un cycle lent des ailerons vers le haut et vers le bas. L'appareil ne répondra pas aux commandes de l'émetteur avec le module GPS installé, jusqu'à ce que le calibrage ait été complété. Consultez la section Compass Calibration (Calibrage de la boussole) de ce manuel pour plus de détails.

Une affectation ultérieure avec le module GPS installé ne nécessitera pas de calibrage de la boussole.

Calibrage de la boussole

L'appareil entrera automatiquement en calibrage de la boussole au premier allumage, après l'installation du module GPS, après l'affectation.

IMPORTANT : L'appareil doit être à l'extérieur et doit acquérir le verrouillage GPS afin de commencer le calibrage de la boussole. L'appareil n'entrera pas dans le mode compass calibration (calibrage de la boussole) avant que le verrouillage GPS soit établi.

Réalisez le calibrage de la boussole avant le premier vol ou afin de corriger la trajectoire pendant les atterrissages automatiques si elle varie de manière significative de la trajectoire définie lors du décollage.

Pour acquérir le verrouillage GPS :

1. Activez l'arrêt du moteur de l'émetteur (commutateur H sur la position 1).
2. Allumez l'émetteur.
3. Mettez l'avion en marche. Posez le modèle sur ses roues au sol. La gouverne de l'appareil monte et descend lentement jusqu'à ce que le verrouillage GPS soit établi. Une fois terminé, la gouverne monte et descend rapidement une fois avant de se recentrer.
4. Éteignez l'appareil, puis l'émetteur.

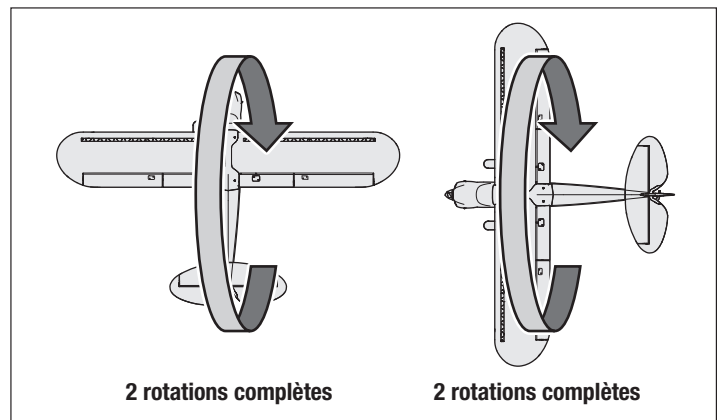
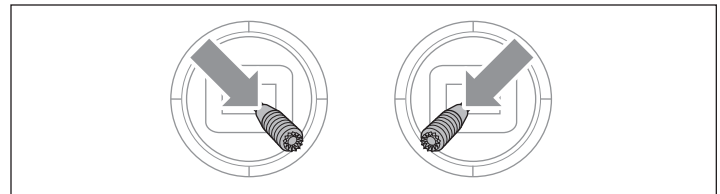
Pour calibrer la boussole :

1. Centrez les trims de l'émetteur.
2. Allumez l'émetteur, puis l'appareil tout en maintenant les manettes de l'émetteur vers l'arrière et l'intérieur, comme illustré. L'appareil va indiquer que le GPS cherche les satellites en faisant tourner la gouverne de profondeur vers le haut et le bas. Continuez de maintenir les manches de l'émetteur comme indiqué.
3. Une fois le verrouillage GPS acquis, l'appareil indique qu'il est entré en mode de calibrage de la boussole de la manière suivante :
 - les ailerons feront lentement des cercles sur la gauche et la droite.
 - L'indicateur DEL de l'appareil clignote en rouge et en bleu.
4. Une fois en mode de calibrage, les gaz ne sont pas actifs et les manches de l'émetteur peuvent être relâchés.

IMPORTANT : L'émetteur doit rester allumé.

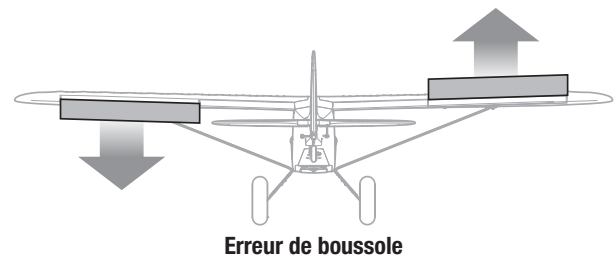
5. Retournez l'appareil deux fois, le nez au-dessus de la queue, comme indiqué.
6. Tournez l'appareil de 90 degrés et faites-le rouler deux fois, comme illustré.
7. Éteignez l'émetteur.
8. Attendez 3 secondes.
9. Éteignez l'appareil.

ATTENTION : tenez l'appareil à l'écart des sources magnétiques comme les caméras, les supports de caméra, les enceintes, etc. Ils peuvent interférer avec le système GPS et entraîner une perte de contrôle.



Erreur de boussole (DEL clignote en rouge et bleu)

Si, à un certain moment, vous ne faites l'expérience d'aucune réponse des gaz après l'allumage, que les ailerons sont déviés entièrement vers la droite et que la DEL clignote en rouge et bleu, l'appareil indique une erreur de boussole. Cela peut être causé par la perte du signal GPS ou la mise sous tension de l'appareil à un nouvel endroit. Débranchez la batterie de vol et effectuez la procédure de calibrage de la boussole.



Erreur de boussole

Piloter le Carbon Cub S 2 avec le module GPS SAFE Plus installé

- La technologie SAFE Plus est conçue comme une assistance de vol, et non pas un pilotage automatique. Le pilote devrait toujours faire voler l'appareil.
- Commencez en mode Débutant (commutateur B sur la position 0). À mesure que vous apprenez et devenez plus confiant(e), changez les modes pour faire progresser vos aptitudes de vol.
- Faites voler votre appareil à l'extérieur avec des vents ne dépassant pas 16 km/h.
- Faites toujours décoller votre appareil directement contre le vent, si possible.
- Pour voler en mode AutoLand (Atterrissage automatique), la trajectoire de vol de l'appareil peut être ajustée avec les commandes de l'émetteur. Relâchez les commandes pour laisser le système GPS reprendre le contrôle.
- Avec la technologie SAFE Plus, le Carbon Cub S 2 n'a pas de technologie d'évitement des obstacles. Préparez-vous à guider l'appareil s'il se dirige vers un arbre ou un autre objet.

IMPORTANT : une très grande surface de vol est nécessaire pour les appareils assistés par GPS. 400 mètres par 400 mètres minimum.

Mise en marche, initialisation du GPS et établissement de la position d'origine

ATTENTION : tenez l'appareil à l'écart des sources magnétiques comme les caméras, les supports de caméra, les enceintes, etc. Ils peuvent interférer avec le système GPS et entraîner une perte de contrôle.

1. Allumez l'émetteur.
2. Installez une batterie de vol entièrement chargée en suivant les instructions de la section Install the Flight Battery (Installation de la batterie de vol).
3. Branchez la batterie sur l'appareil. La gouverne monte et descend lentement, indiquant que le GPS recherche des satellites. Une fois le GPS acquis, la gouverne se déplace rapidement, puis se centre.
 - Si vous souhaitez changer le mode Virtual Fence (Barrière virtuelle), entrez les commandes du manche de l'émetteur tel que décrit dans la section Mode Barrière virtuelle et GPS du présent manuel. La barrière peut être changée à tout moment avant la configuration du point d'origine.

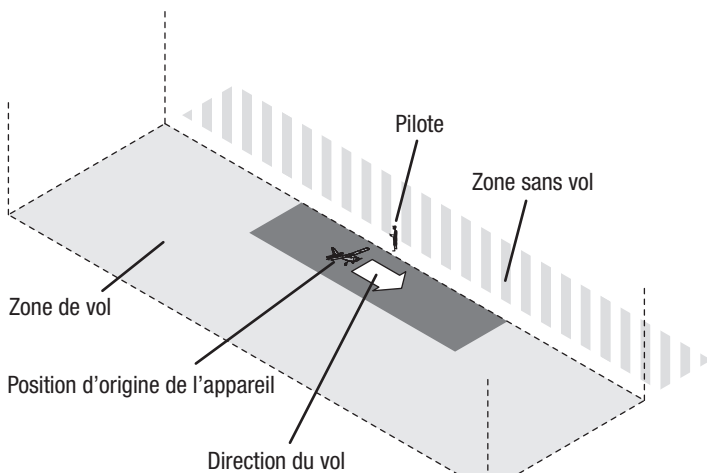
IMPORTANT : Les gaz sont actifs mais envoient de faibles impulsions au moteur, ce qui vous permet de faire rouler l'appareil. Faites rouler ou placez l'appareil dans la position d'origine souhaitée, en pointant le nez de l'appareil face au vent et dans la direction de décollage souhaitée.

4. Une fois que l'avion est placé sur le sol à la position d'origine désirée, et dirigé contre le vent, appuyez et maintenez le bouton HP/AL (Affectation).
 - Si l'un des modes Circle Virtual Fence (Barrière virtuelle circulaire) est actif ou si la le mode Virtual Fence (Barrière virtuelle) est inactif, les gouvernes s'agitent et les gaz fonctionnent, ce qui indique que l'appareil est prêt à voler.
 - Si le mode Barrière virtuelle aérodrome est actif, seuls les ailerons vont s'agiter de droite à gauche. Relâchez le bouton HP/AL (Affectation). Après avoir fixé la position d'origine, vous devez ensuite indiquer où est le côté pilotable de l'aérodrome par rapport à la position d'origine. Les gaz resteront inactifs jusqu'à ce que la direction du côté pilotable soit configurée. Configurez la direction du côté pilotable en bougeant le manche de l'aileron vers la gauche ou la droite, dans la direction de la zone de vol :
 - Si le côté pilotable est du côté de l'aile droite de l'appareil par rapport à sa position d'origine, poussez le manche de l'aileron vers la droite pour l'arrêt et le relâchement (comme indiqué dans l'exemple). L'aileron droit monte et descend, ce qui indique que la direction droite a été réglée.
 - Si le côté pilotable est du côté de l'aile gauche de l'appareil par rapport à sa position d'origine, poussez le manche de l'aileron vers la gauche pour l'arrêt et le relâchement. L'aileron gauche monte et descend, ce qui indique que la direction gauche a été réglée.

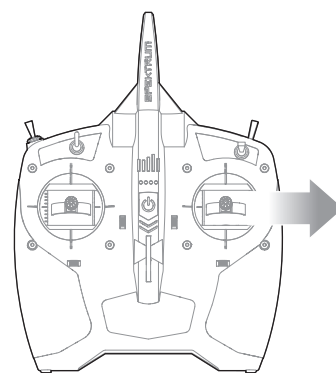
Une fois que la position d'origine et la position de vol sont configurées, toutes les gouvernes vont s'agiter, ce qui indique que l'appareil est prêt à voler.

Airfield Virtual Fence (Barrière virtuelle d'aérodrome)

Fixer la position d'origine et la trajectoire de l'appareil



Dans l'exemple ci-dessus, l'aileron droit est appliqué pour établir le côté pilotage de la piste ainsi que la No-Fly Zone (Zone d'exclusion).



ATTENTION : Si l'appareil est en mode Airfield (Aérodrome), la ligne qui définit la zone sans vol sera alignée à la ligne du centre de l'appareil et à environ 10 mètres derrière vous pour s'assurer que la barrière n'entrave pas les décollages ou les atterrissages. Assurez-vous que l'appareil pointe directement vers le bas de la piste, afin de configurer le mode Airfield (Aérodrome) correctement. Si l'appareil n'est pas aligné à la piste, la zone sans vol ne sera pas configurée au bon endroit.

Désactivation du GPS au sol

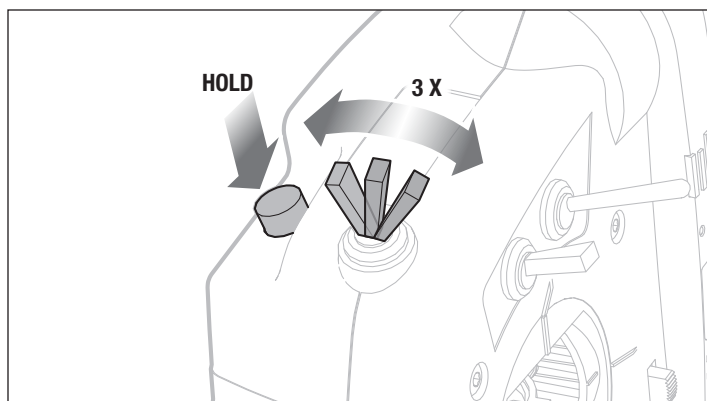
Le schéma GPS est activé lorsque l'appareil est en marche. Si pour une quelconque raison vous souhaitez désactiver le système GPS, pour réaliser un test de direction des commandes à l'intérieur ou simplement pour profiter de l'appareil sans la fonction GPS, suivez les instructions ci-dessous :

1. Assurez-vous que l'émetteur est affecté à l'appareil. Si nécessaire, référez-vous à la section Affectations de l'émetteur et du récepteur.
2. Allumez l'émetteur.
3. Mettez l'avion en marche. Une fois que l'appareil a trouvé le signal radio, la gouverne de profondeur commence doucement à se lever et se baisser, ce qui indique que le système GPS cherche des satellites.
4. Pressez et maintenez appuyé le bouton HP/AL (Affectation) et éteignez et allumez complètement le commutateur du mode de vol (commutateur B) 3 fois. La gouverne de profondeur arrêtera de bouger et la gouverne de direction va s'agiter pour indiquer que le GPS est désactivé.

Pour réactiver le système GPS, mettez l'appareil sous tension.

IMPORTANT : lorsque le système GPS est désactivé, les modes Holding Pattern (Circuit d'attente) et AutoLand (Atterrissage automatique) et Virtual Fence (Barrière virtuelle) ne fonctionnent pas.

IMPORTANT : lorsque le GPS est désactivé depuis l'émetteur, l'indicateur DEL rouge de l'appareil clignote lentement. Aucun autre indicateur DEL ne fonctionne.



Mode Virtual Fence (Barrière virtuelle) et GPS

ATTENTION : tenez l'appareil à l'écart des sources magnétiques comme les caméras, les supports de caméra, les enceintes, etc. Ils peuvent interférer avec le système GPS et entraîner une perte de contrôle.

Votre appareil utilise un GPS pour établir une position d'origine et une Virtual Fence (Barrière virtuelle) afin de maintenir l'appareil à une certaine distance de la position d'origine. Lorsqu'il vole, l'appareil va automatiquement faire demi-tour et voler vers la position d'origine s'il s'approche du bord de la Virtual Fence (Barrière virtuelle). Une fois à nouveau à l'intérieur de la barrière, l'appareil va « agiter » ses ailes pour indiquer que le plein contrôle a été redonné au pilote. La fonction Virtual Fence (Barrière virtuelle) est active dans tous les modes de vol SAFE à condition que la fonction GPS soit active. Il y a 4 variations du mode Barrière virtuelle, qui peuvent être sélectionnées à partir de l'émetteur lorsque le système GPS de l'appareil s'initialise.

Virtual Fence Off (Barrière virtuelle inactive) : éteint la fonction Barrière virtuelle.

Circle Virtual Fence (Barrière virtuelle circulaire), petite (par défaut) : configure la barrière virtuelle dans un cercle avec un rayon de 175 m environ de la position d'origine.

Circle Virtual Fence (Barrière virtuelle circulaire), grande : configure la barrière virtuelle dans un cercle avec un rayon de 225 m environ de la position d'origine.

Airfield Virtual Fence (Barrière virtuelle d'aérodrome) : configure la barrière virtuelle dans un rectangle d'environ 400 m de long sur 200 m de large et établit une « zone d'exclusion » à environ 10 m à l'intérieur de la ligne du centre.

Indicateur DEL

Virtual Fence off (Barrière virtuelle désactivée) : clignotement jaune et lent jusqu'à ce que le point d'origine soit réglé. Une fois le point d'origine et la direction réglés, la DEL reste fixe (sans LAS installé).

Circle Virtual Fence (Barrière virtuelle circulaire), petite (par défaut) : 1 clignotement rouge et jaune jusqu'à ce que le point d'origine soit réglé. Une fois le point d'origine et la direction réglés, la DEL reste fixe (sans LAS installé).

Circle Virtual Fence (Barrière virtuelle circulaire), grande : 2 clignotements rouges et 1 clignotement jaune jusqu'à ce que le point d'origine soit réglé. Une fois le point d'origine et la direction réglés, la DEL reste fixe (sans LAS installé).

Airfield Virtual Fence (Barrière virtuelle d'aérodrome) : 3 clignotements rouges, 1 jaune, 1 clignotement jaune et lent pour définir la position d'origine. Réglez la direction de l'aile droite ou gauche en fonction de la direction du terrain de vol. Une fois le point d'origine et la direction réglés, la DEL reste fixe sans LAS.

* Un clignotement violet suivra tous les indicateurs de mode pour indiquer que le LAS est installé.

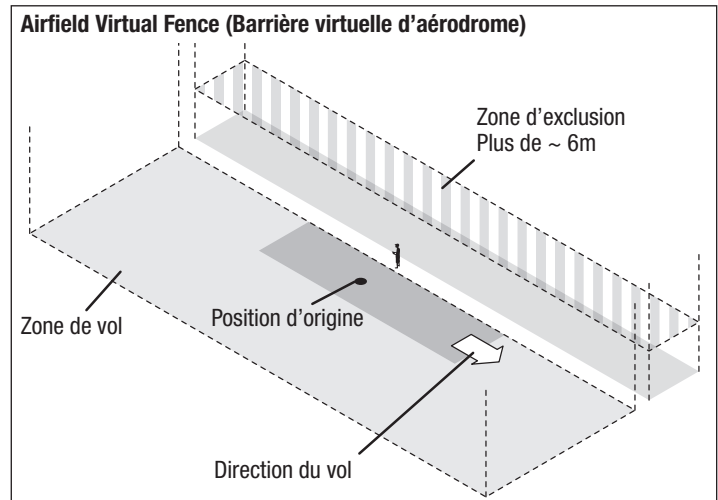
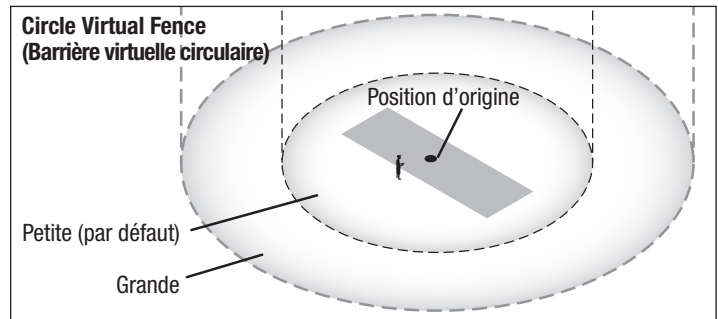
Une fois qu'un mode Virtual Fence (Barrière virtuelle) est choisi, l'appareil se souviendra de ce mode jusqu'à ce qu'un autre soit choisi. Il n'est pas nécessaire de sélectionner le mode Virtual Fence (Barrière virtuelle) chaque fois que l'appareil est allumé.

AVERTISSEMENT : n'essayez jamais de voler sous la zone d'exclusion. Le bas de la zone d'exclusion est surélevé uniquement pour permettre à l'appareil de rouler sur le poste de matériel de l'aérodrome. En raison des variations du capteur barométrique, le fait de tenter de voler dans cette zone peut causer le retour soudain de l'appareil vers son point de départ. Pendant toute cette phase, le pilote n'a aucun contrôle sur l'appareil. Le pilote n'a aucun moyen d'éviter les obstacles entre la zone d'exclusion et le point de départ.

Mode Virtual Fence (Barrière virtuelle)	Position du manche de l'émetteur
Virtual Fence OFF (Barrière virtuelle désactivée) <ul style="list-style-type: none"> Faible ouverture des gaz Aileron à fond vers la droite Gouverne de profondeur à fond vers le haut Indicateur DEL : clignotement jaune et lent jusqu'à ce que le point d'origine soit réglé.* 	
Circle Virtual Fence (Barrière virtuelle circulaire), petite (par défaut) <ul style="list-style-type: none"> Faible ouverture des gaz Aileron à fond vers la gauche Gouverne de profondeur à fond vers le haut Indicateur DEL : Clignotement jaune et lent avec 1 clignotements rouges.* 	
Circle Virtual Fence (Barrière virtuelle circulaire), grande <ul style="list-style-type: none"> Faible ouverture des gaz Aileron à fond vers la gauche Gouverne de profondeur à fond vers le bas Indicateur DEL : Clignotement jaune et lent avec 2 clignotements rouges* 	
Airfield Virtual Fence (Barrière virtuelle d'aérodrome) <ul style="list-style-type: none"> Faible ouverture des gaz Aileron à fond vers la droite Gouverne de profondeur à fond vers le bas Indicateur DEL : Clignotement jaune et lent avec 3 clignotements rouges* 	

Les DEL se trouvent au centre du pare-brise avant de l'appareil.

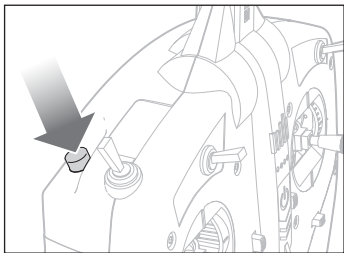
* Un clignotement violet suivra tous les indicateurs de mode pour indiquer que le LAS est installé.



Mode Circuit d'attente (HP)

IMPORTANT : par mesure de sécurité, le mode HP sera inopérant en cas de position de votre avion à une altitude inférieure à environ 6 m.

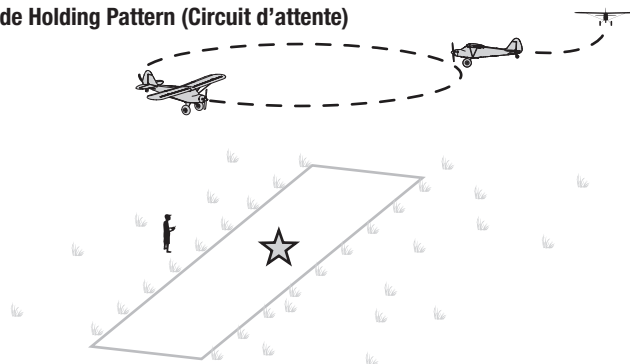
Si, à tout moment, l'avion paraît trop éloigné, pressez et relâchez le bouton HP/AL (Affectation) de l'émetteur.



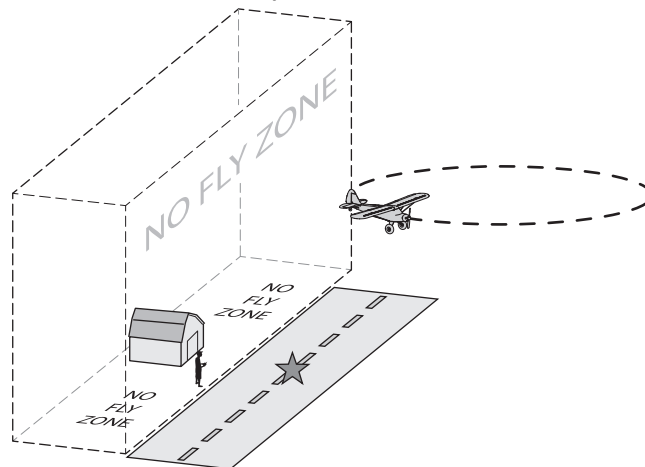
- L'appareil va manœuvrer à une altitude de 36 m environ et commencer à voler en cercles autour de la position d'origine.
- Si le mode Barrière virtuelle aérodrome est actif, l'appareil va manœuvrer à une altitude de 36 m environ et commencer à faire des cercles à environ 30 m de la position d'origine.
- L'avion vole de manière entièrement autonome lorsque le mode HP est actif. Les manches de l'émetteur ne commandent rien.
- Pour désactiver le mode HP et reprendre le contrôle, appuyez de nouveau sur le bouton HP/AL ou modifiez les modes de vol.

IMPORTANT : une fois la fonction HP activée, l'avion devrait immédiatement répondre à la commande. À défaut, il se peut que le signal GPS ait été perdu. Dans ce cas, l'avion devra être ramené à sa position d'origine manuellement.

Mode Holding Pattern (Circuit d'attente)



Mode Holding Pattern (Circuit d'attente) avec Airfield Virtual Fence (Barrière virtuelle d'aérodrome)



Sécurité intégrée et GPS

Si l'aéronef perd la connexion radio alors que le module GPS SAFE est en fonctionnement, l'appareil active le mode Holding Pattern (Circuit d'attente) jusqu'à ce que la connexion radio soit rétablie. Si la connexion radio n'est pas retrouvée, l'appareil atterrira près de l'endroit où il a décollé, comme dans le mode AutoLand.

Si la connexion radio est perdue alors que l'appareil est déjà en mode Circuit d'attente, l'appareil volera en cercle pendant environ 35 secondes et configurera son atterrissage comme dans le mode AutoLand.

Désactivation du GPS en vol

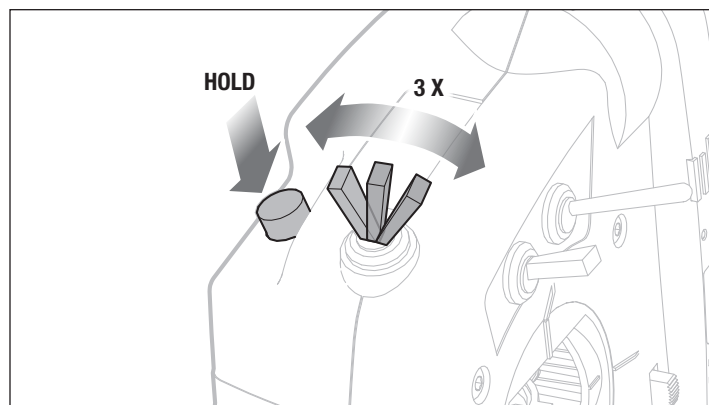
IMPORTANT : Si le GPS est désactivé en vol, les modes Virtual Fence, Hold Position et AutoLand ne fonctionneront pas. Le pilote devra piloter manuellement l'appareil et atterrir en toute sécurité.

Si pour une quelconque raison vous souhaitez désactiver le système GPS alors que l'appareil se trouve dans les airs, lorsque le système GPS n'est pas calibré correctement par exemple ou ne répond pas de la manière attendue, suivez les consignes ci-dessous pour retrouver un contrôle manuel complet.

Pour désactiver le GPS en vol :

1. Pressez et maintenez appuyé le bouton (d'affectation) HP/AL et éteignez et allumez complètement le commutateur du mode de vol trois fois. La gouverne de direction va s'agiter pour indiquer que le GPS est désactivé.
2. Placez le commutateur de mode de vol sur le mode Débutant (commutateur B sur la position 0) pour bénéficier des avantages de la technologie SAFE.

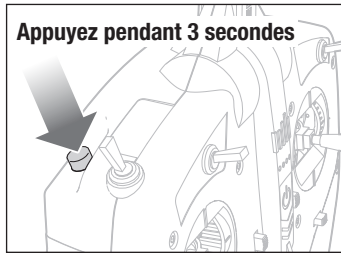
Le système GPS restera éteint jusqu'à ce que l'appareil atterrisse et que l'alimentation soit coupée puis rétablie.



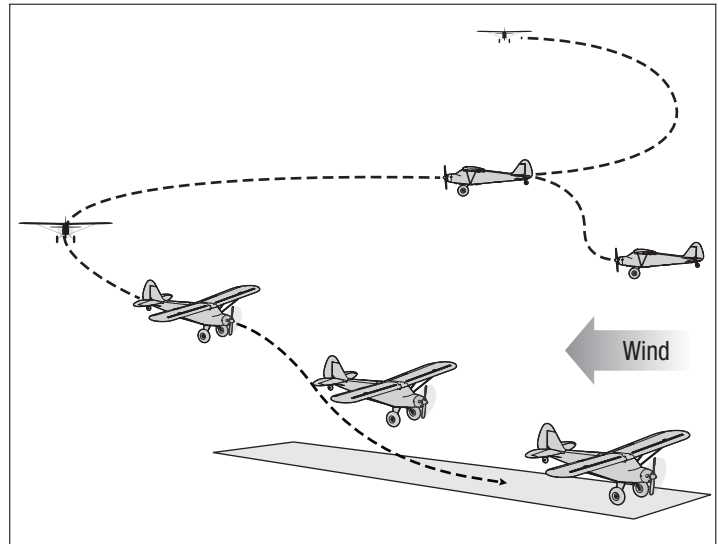
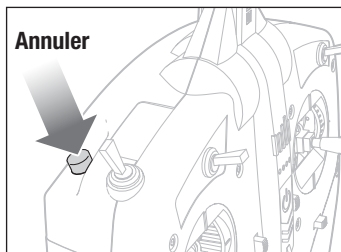
Mode AutoLand (Atterrissage automatique)

IMPORTANT : par mesure de sécurité, le mode AutoLand sera inopérant en cas de position de votre avion à une altitude inférieure à environ 6 m (20 pi).

Pour activer le mode AutoLand, pressez et maintenez appuyé le bouton HP/AL (Affectation) pendant trois secondes.



- L'avion tournera immédiatement, se positionnera pour une approche au vent, et manœvrera pour regagner une altitude d'environ 20 m (65 pi) et 90 m (295 pi) sous le vent à partir du point de départ. L'avion virera vers le vent et entamera son approche finale.
- L'appareil atterrit à proximité de votre point de décollage et s'arrête complètement.
- Pressez et relâchez le bouton HP/AL (bouton A), ou modifiez les modes de vol, à tout moment, pour interrompre l'approche AutoLand.



ATTENTION : n'essayez jamais d'attraper un avion en vol. Cela pourrait provoquer de graves dommages corporels et endommager l'avion.

IMPORTANT : lorsque la fonction AutoLand est activée, l'appareil répond immédiatement à la commande. Si votre appareil ne répond pas immédiatement, le signal GPS peut avoir été perdu. Dans ce cas, il faudra ramener manuellement l'appareil et le faire atterrir manuellement.

IMPORTANT : le mode AutoLand ne peut pas éviter les obstacles. Assurez-vous que la zone de vol ne comporte pas d'obstacle (arbres, bâtiments, etc.) avant de commencer à voler. Restez vigilant pendant le processus AutoLand au cas où il devienne nécessaire d'accompagner ou d'interrompre l'atterrissage.

Accompagner le mode AutoLand

IMPORTANT : le mode AutoLand ne peut pas éviter les obstacles. Assurez-vous que la zone de vol ne comporte pas d'obstacle (arbres, bâtiments, etc.) avant de commencer à voler. Restez vigilant pendant le processus AutoLand au cas où il devienne nécessaire d'accompagner ou d'interrompre l'atterrissage.

Il n'est pas nécessaire de toucher le manche lorsqu'AutoLand est activé. Le manche peut toutefois être utilisé à tout moment pendant qu'AutoLand est activé pour éviter un obstacle, prolonger l'atterrissage ou amortir le dernier arrondi lors de l'atterrissage.

Manche de l'aileron : Utilisez le manche de l'aileron pour virer à droite ou à gauche afin d'éviter un obstacle ou de modifier légèrement la trajectoire lors de l'approche finale. Lorsque le manche de l'aileron est poussé, la manette des gaz avance légèrement et automatiquement. Relâchez le manche de l'aileron et le système reprendra le plein contrôle.

Manette des gaz : Utilisez la manette des gaz pour configurer une accélération maximum. Lorsque le manche de la gouverne de profondeur est poussé, l'appareil accélère jusqu'au point maximum configuré.

Le manche de la gouverne de profondeur :

Gouverne de profondeur relevée : permet à l'appareil d'étendre son approche en gagnant de l'altitude. Lorsque la gouverne de profondeur est relevée, l'accélération augmente jusqu'au point que vous avez établi avec la manette des gaz.

Au moment du passage du seuil de piste par l'avion, tirez à fond sur la manette des gaz et utilisez l'élévateur pour arrondir l'avion, en vue d'un atterrissage en douceur sur la piste. Il s'agit de la meilleure pratique, pour les atterrissages, qui aidera à éviter les heurts d'hélice accidentels.

Gouverne de profondeur baissée : permet à l'appareil d'étendre son approche sans gagner ou perdre de l'altitude. Lorsque la gouverne de profondeur est baissée, l'accélération augmente jusqu'au point que vous avez établi avec la manette des gaz sans gagner ou perdre de l'altitude. Dès que le manche droit est centré, le système reprend le plein contrôle.

Par exemple, lorsque vous atterrissez avec le vent en face, placez la manette des gaz à environ 3/4 de la puissance. Lorsque le manche de la gouverne de profondeur est déplacé pour étendre l'atterrissage, la puissance n'augmentera que jusqu'aux 3/4. Configurez une accélération plus forte lorsque le vent est plus fort ou une accélération moins forte lorsque le vent est plus faible.

Entretien et réparations

REMARQUE : après un impact ou un remplacement, vérifiez toujours que le récepteur est toujours solidement fixé dans le fuselage. Si vous remplacez le récepteur, installez le nouveau récepteur dans le même sens et de la même manière que celui d'origine pour éviter tout dommage.

Les réparations sur les ailes et le fuselage de cet avion peuvent être effectuées facilement en utilisant pratiquement n'importe quel adhésif (colle thermofusible, colle CA [cyanoacrylate ordinaire], époxy, etc.). Lorsque les pièces ne sont pas réparables, consultez la Liste des pièces de rechange et passez vos commandes en mentionnant le numéro de référence. Vous trouverez une liste complète des pièces de rechange et facultatives à la fin de ce manuel.

Entretien des pièces électriques



AVERTISSEMENT : Déconnectez toujours la batterie de vol du modèle avant de retirer l'hélice.

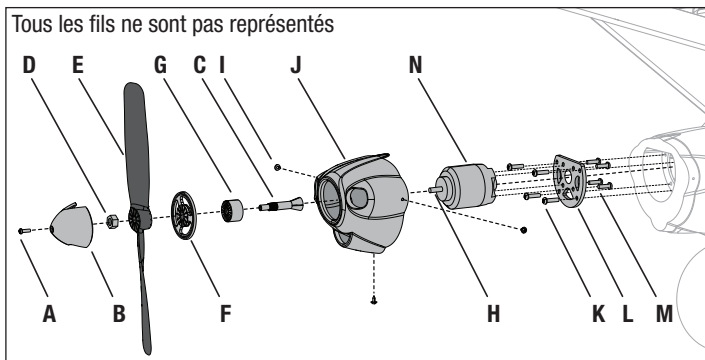
Démontage

- À l'aide d'un tournevis cruciforme Phillips n°1, retirez la vis mécanique cruciforme Phillips m2,5 x 7,5 (A) et le cône (B).
- Utilisez une clé à molette pour enlever l'écrou hexagonal de 10 mm (D), l'hélice (E), la plaque arrière du cône (F), la plaque de poussée (G) et la bague de serrage (C) de l'arbre du moteur (H).
- À l'aide d'un tournevis cruciforme Phillips n°1, retirez les trois vis autotaraudeuses m2 x 5,5 (I) du capot (J). Retirez le capot du fuselage avec précaution.
- À l'aide d'un tournevis cruciforme Phillips n° 2, retirez les quatre vis autotaraudeuses m3 x 11,5 (K) qui maintiennent le support moteur (L) sur le fuselage.
- Débranchez les câbles du moteur des câbles du variateur ESC.
- À l'aide d'un tournevis cruciforme Philips n° 2, retirez les quatre vis m3 x 9,5 (M) qui maintiennent le moteur (N) sur le support moteur.

Montez dans l'ordre inverse.

Astuces relatives à l'ensemble

- Alignez et raccordez les fils du moteur aux fils du variateur ESC en respectant les couleurs.
- Les numéros de taille d'hélice (9 x 6) doivent être tournés vers l'avant pour assurer un fonctionnement correct de l'hélice.
- Assurez-vous que la lèvres du cône s'insère complètement dans la rainure de la plaque arrière du cône pour un fonctionnement en toute sécurité.



Retrait d'un servo d'aile

- Retirez l'aile.
- Débranchez les fils de servo d'aile des rallonges de servo de fuselage marquées.
- Retournez l'aile et placez-la sur une surface plane.
- Retirez le ruban adhésif pour servo de la partie inférieure de l'aile correspondant au servo endommagé.
- Retirez la manille de la barre de liaison du guignol de commande de l'aileron.
- Retirez la bande de mousse de retenue de fil de servo.
- Tirez fermement sur le servo pour l'enlever de l'aile.
- Retirez la vis et le bras du servo.

Installation d'un servo d'aile

- Branchez le servo sur la rallonge d'aileron correctement marquée dans le fuselage.
- Mettez l'émetteur en marche et activez la coupure des gaz (commutateur H sur la position 1).
- Mettez l'avion en marche. Attendez que l'appareil s'initialise et que les servos se centrent.

CONSEIL : si le GPS est installé et que vous travaillez à l'intérieur, consultez *Désactivation du GPS*.

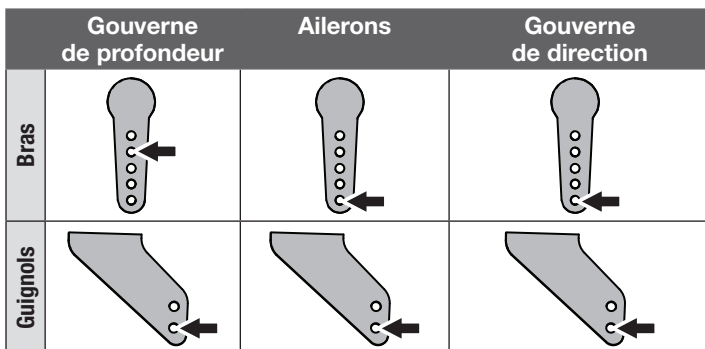
- Centrez les trims de l'émetteur.
- Alignez le bras de servo en appuyant sur le bras contre le servo. Mettez en place la vis du bras de servo, débranchez le servo de la rallonge d'aileron et commencez l'installation du servo.
- Fixez le servo dans l'encoche du servo avec de la colle thermofusible ou du ruban adhésif pour servo.
- Enfoncez le fil du servo dans le passage du fil de servo sur la partie inférieure de l'aile.
- À l'aide d'un adhésif, remettez en place le dispositif de retenue du fil de servo en mousse.
- Remettez en place la manille de la barre de liaison dans le guignol de commande de l'aileron.
- Branchez les fils de servo d'aileron sur les fils de rallonge d'aileron appropriés dans le fuselage.
- Installez l'aile.

Remplacement des servos du fuselage

Les servos de gouverne de direction et/ou de profondeur sont remplacés de la même manière que les servos d'aile. Les servos se connectent directement dans le contrôleur de vol, sans rallonge.

Réglages d'usine pour les bras de servo et les guignols de commande

L'illustration indique les positions recommandées au niveau des orifices dans les bras de servo et les guignols de commande.



Guide de dépannage

Problème	Cause possible	Solution
L'appareil ne fonctionne pas	Il n'y a pas de liaison entre l'émetteur et le récepteur	Réaffectez le système en respectant les directions de ce manuel.
	Pas de verrouillage de GPS. (ou lors du fonctionnement à l'intérieur sans désactiver le GPS)	Allez à l'extérieur et allumez l'appareil ou désactivez le GPS de l'appareil
	Les batteries AA de l'émetteur sont épuisées ou ne sont pas installées correctement comme cela est indiqué par une DEL faible ou éteinte sur l'émetteur ou par l'alarme de batterie faible	Vérifiez si la polarité a été respectée lors de l'installation ou remplacez-les par des batteries AA neuves
	Pas de connexion électrique	Poussez les connecteurs ensemble jusqu'à ce qu'ils soient fixés
	La batterie de vol n'est pas chargée	Chargez complètement la batterie
	Une chute a endommagé la radio à l'intérieur du fuselage	Remplacez le fuselage ou le récepteur
L'appareil n'arrête pas de tourner dans une direction	La gouverne de direction ou la compensation de la gouverne de direction n'est pas réglée correctement	Ajustez les réglages de la compensation du manche puis atterrissez et ajustez les tringleries de l'aileron et/ou de la gouverne de direction de manière à ce qu'il ne soit pas nécessaire de régler la compensation de l'émetteur
	L'aileron ou la compensation de l'aileron ne sont pas réglés correctement	Ajustez les réglages de la compensation du manche ou ajustez manuellement les positions de l'aileron
L'appareil est difficile à contrôler	L'aile ou la queue est endommagée	Remplacez la pièce endommagée
	Hélice endommagée	Atterrissez immédiatement et remplacez l'hélice endommagée
	Le centre de gravité est situé derrière l'emplacement recommandé	Avancez la batterie et ne volez pas tant que le centre de gravité n'est pas correctement situé
Le nez de l'appareil monte brutalement à mi-régime	Le vent est fort ou souffle en rafales	Repoussez le vol jusqu'à ce que le vent se calme
	La gouverne de profondeur est trop compensée	Si le réglage de la compensation nécessite plus de 4 clics en poussant le bouton, ajustez la longueur de la tige poussoir
	La batterie n'est pas installée dans la position correcte	Bougez-la vers l'avant d'environ 1/2 pouce
L'appareil ne monte pas	La batterie n'est pas complètement chargée	Chargez complètement la batterie avant de voler
	La gouverne de profondeur n'est pas assez compensée	Ajustez la compensation de la gouverne de profondeur vers le haut
	L'hélice est endommagée ou n'est pas installée correctement	Atterrissez immédiatement, remplacez ou installez l'hélice correctement
Il est difficile de faire décoller l'appareil dans le vent	L'appareil a décollé dans le sens du vent ou par vent de travers	Faites toujours décoller l'appareil directement contre le vent
Le temps de vol est trop court	La batterie n'est pas complètement chargée	Rechargez la batterie
	Vous avez volé à plein régime pendant l'intégralité du vol	Volez juste au-dessus du mi-régime pour augmenter le temps de vol
	La vitesse du vent est trop rapide pour un vol en toute sécurité	Volez un jour plus calme
	Hélice endommagée	Remplacez l'hélice
L'appareil vibre	L'hélice, le cône ou le moteur est endommagé	Serrez ou remplacez les pièces
La gouverne de direction, les ailerons ou la gouverne de profondeur ne bougent pas librement	Tiges poussoirs ou charnières endommagées ou bloquées	Réparez le dommage ou le blocage
Impossible d'affecter l'appareil (pendant l'affectation) à l'émetteur	L'émetteur est trop proche de l'appareil pendant le processus d'affectation	Éloignez l'émetteur sous tension de quelques mètres de l'appareil, débranchez et rebranchez la batterie à l'appareil
	L'appareil ou l'émetteur est trop proche d'un grand objet métallique, d'une source sans fil ou d'un autre émetteur	Déplacez l'appareil et l'émetteur et réessayez la connexion
	La prise d'affectation n'est pas installée correctement	Installez la prise d'affectation et affectez l'appareil à l'émetteur
	Niveau de charge de la batterie de vol/de l'émetteur trop faible	Remplacez/rechargez les batteries
L'appareil ne se connecte pas à l'émetteur (après l'affectation)	L'émetteur est trop proche de l'appareil pendant le processus de connexion	Éloignez l'émetteur sous tension de quelques mètres de l'appareil, débranchez et rebranchez la batterie à l'appareil
	L'appareil ou l'émetteur est trop proche d'un large objet métallique, d'une source sans fil ou d'un autre émetteur	Déplacez l'appareil et l'émetteur et réessayez la connexion
	La prise d'affectation est toujours installée	Réaffectez l'émetteur à l'avion et retirez la prise d'affectation avant de procéder à une mise hors tension, puis sous tension
	Niveau de charge de la batterie de l'appareil/de l'émetteur trop faible	Remplacez/rechargez les batteries
	L'émetteur a peut-être été affecté à un modèle différent à l'aide d'un protocole DSM différent	Affectez l'appareil à l'émetteur
Après les avoir correctement ajustés, l'aileron et/ou la gouverne de direction ne sont pas en position neutre lorsque la batterie est branchée	Le modèle a été bougé lors du démarrage initial	Débranchez la batterie de vol et reconnectez-la tout en gardant le modèle immobile pendant au moins 5 secondes
Les trims changent lorsque l'on bascule entre les modes de Vol	Le trim n'est pas au neutre	Si vous ajustez les trims plus de 8 clics, ajustez la chape pour annuler le trim
	Le sub-trim n'est pas au neutre	Pas de sub-trim. Ajuster le bras de servo ou la chape

Guide de dépannage (SAFE Plus GPS Upgrade)

Problème	Cause possible	Solution
L'appareil ne répond pas à la manette des gaz, mais répond aux autres commandes	AutoLand (atterrissage automatique) n'a pas été désactivé après l'atterrissage	Désactivez AutoLand (atterrissage automatique) en appuyant sur le bouton AL/HP ou en changeant de modes de vol et en diminuant les gaz
	La position d'origine n'a pas été configurée	Configurez la position d'origine
	La direction de la barrière d'aérodrome n'a pas été configurée	Utilisez la commande d'aileron pour fixer la position de la barrière
Les ailerons vont vers le haut, l'appareil ne sera pas affecté à l'émetteur (pendant l'affectation)	L'émetteur est trop proche de l'appareil pendant le processus d'affectation	Éteignez l'émetteur, déplacez l'émetteur à une plus grande distance de l'appareil, déconnectez et reconnectez la batterie de vol à l'appareil et suivez les instructions d'affectation
	Temps de maintien de la pression du commutateur ou bouton d'affectation trop court pendant le processus d'affectation	Mettez l'émetteur hors tension et répétez le processus d'affectation
	L'appareil ou l'émetteur est trop proche d'un grand objet métallique, d'une source sans fil ou d'un autre émetteur	Déplacez l'appareil et l'émetteur et réessayez l'affectation
	L'appareil n'a pas été placé verticalement	Placez l'appareil verticalement après l'allumage
Les ailerons vont vers le haut et l'appareil ne répondra pas à l'émetteur (après l'affectation)	Moins de 90 secondes d'attente entre le premier allumage de l'émetteur et le raccordement de la batterie de vol à l'appareil	Laissez l'émetteur allumé, déconnectez et reconnectez la batterie de vol à l'avion
	L'appareil n'était pas vertical, à niveau et immobile	Laissez l'émetteur allumé, déconnectez et reconnectez la batterie de vol à l'avion en vérifiant que l'appareil est vertical, à niveau et immobile
	L'appareil n'a pas acquis de signal GPS	Désactivez le GPS Allez dans un endroit à l'extérieur, loin du métal ou du béton et réessayez
	Aux1 (CH 6) inversée	Aux1 inversée
L'appareil n'a pas démarré le calibrage de la boussole	L'appareil n'a pas acquis de signal GPS	Allez dans un endroit à l'extérieur, loin du métal ou du béton et réessayez
Le moteur ne répond pas après l'atterrissage	Over Current Protection (OCP, la protection contre la surintensité) arrête le moteur lorsque les gaz de l'émetteur sont trop élevés ou que l'hélice ne peut pas tourner	Abaissez entièrement les gaz et le compensateur des gaz pour armer le variateur ESC
	AutoLand (atterrissage automatique) n'a pas été désactivé	Appuyez sur le bouton HP/AL et relâchez-le pour désactiver la fonction AutoLand (atterrissage automatique)
Le moteur envoie des impulsions mais la batterie n'est pas entièrement chargée, ce n'est pas une impulsion de moteur LVC	Signal GPS perdu	Désactivez les fonctions GPS
		Tentez de faire voler l'appareil dans un autre endroit
L'appareil n'atterrit pas sur la trajectoire configurée lors du décollage initial	La boussole est mal calibrée	Calibrez la boussole en utilisant la « Procédure de calibrage de la boussole » décrite dans ce manuel
La fonction GPS ne fonctionne pas correctement	La boussole a été exposée à une source magnétique	Désactivez le système GPS pendant le vol et faites atterrir l'appareil. Enlevez toutes les sources magnétiques possibles comme les caméras, les supports de caméra, les enceintes, etc. Débranchez et reconnectez la batterie de vol pour réactiver le système GPS pour le prochain vol. Réalisez le calibrage de la boussole avant de voler à nouveau.
Les modes Barrière virtuelle ne changent pas correctement	Les doubles débattements n'ont pas été correctement configurés lors de la configuration de l'émetteur	En ce qui concerne les doubles débattements, le petit débattement ne devrait pas être inférieur à 70 %. Configurez tous les petits débattements à 70 % ou au-dessus

Pièces de rechange

Référence	Description
EFL310017	Cache du LAS : Apprentice STS
EFLA1030FB	Variateur ESC télémétrique 30 A
EFLM480BL	Moteur à cage tournante 480 BL, 960 kV
EFLP09060	Hélice P-51 BL 9 x 6 ; Sportsman S
HBZ3218	Ensemble barre de liaison : Sport Cub
HBZ3219	Tube d'aile Carbon Cub
HBZ3220	Fuselage : Carbon Cub S+ 1.3 m
HBZ3221	Aile principale : Carbon Cub S+ 1.3 m
HBZ3222	Empennage : Carbon Cub S+ 1.3 m
HBZ3223	Ensemble de train d'atterrissage
HBZ3224	Capot : Carbon Cub S+ 1.3 m
HBZ3225	Cône 40 mm : Carbon Cub S+ 1.3
HBZ3226	Haubans de l'aile : Carbon Cub S+ 1.3 m
HBZ3227	Support moteur avec vis : Carbon Cub S+ 1.3
HBZ3228	Trappe de batterie : Carbon Cub S+ 1.3
HBZ3229	Feuillet d'autocollants : Carbon Cub S+ 1.3 m
HBZ3230	Générateurs de tourbillons
HBZ3233	Adaptateur d'hélice : Carbon Cub S
HBZ3234	Caches du train d'atterrissage : Carbon Cub S+
SPM4650C	Récepteur SRXL2 DSMX avec connecteur
SPMA3230A	Carbon Cub S2 FC
SPMR1010	Émetteur DXS uniquement
SPMSA381	Servo 9 g sub-micro : câble de 400 mm

Pièces recommandées

Référence	Description
SPMXPSA200	Smart G2 Air Powerstage 2

Pièces facultatives

Référence	Description
DYN1405	Sac de protection du chargeur de batterie Li-Po, grand
EFL1090	Servo numérique à 3 fils DSV130 MT G
EFLA250	Park Flyer Tool Asst, 5 pc
HBZ7390	Ensemble de flotteurs : Super Cub LP
SPM9747	Récepteur à distance DSMX SRXL2
SPMA3052	Rallonge de servo standard de 153 mm (9 po)
SPMA3173	Module GPS Spektrum
SPMA3180	Landing Assist Sensor (LAS, capteur d'aide à l'atterrissage)
SPMR6650	Émetteur 6 canaux DX6e uniquement
SPMX13003S30M	Li-Po 30C Smart 11,1 V 3S 1300 mAh ; IC3
SPMX22003S30	2200 mAh 3S 11,1 V Smart 30C ; IC3
SPMXBC100	Batterie SMART et testeur de servo
SPMXC1080	Chargeur c.a. Smart S1100, 1 x 100 W

Matériel

Emplacement	Description	Quantité
Cône	Vis mécanique 2,5mm x 8 mm	1
Capot	Vis autotaraudeuse à tête ronde 2mm x 5mm	3
Support moteur	Vis à tête ronde 3 mm x 10mm	4
Pare-feu	Vis autotaraudeuse BT 3mm x 12mm	4
Support d'aile	Vis à tête ronde 3 mm x 12mm	5
Plaque de volet (gauche)	Vis autotaraudeuse à tête pointue 2mm x 10mm	2
Plaque de volet (droite)	Vis autotaraudeuse à tête pointue 2mm x 10mm	2
Guignol de commande (ailes principales)	Vis à tête ronde 3 mm x 16mm Vis à tête ronde 3 mm x 18mm	2 2
Support des mâts de cellule	Vis autotaraudeuse à tête pointue 2,5mm x 10mm	6
Support de fil (flotteur)	Vis autotaraudeuse à tête plate 2,5mm x 10mm	4
Plaque de train d'atterrissage avant	Vis autotaraudeuse à tête plate 2,5mm x 10mm	4
Trappe de batterie	Vis autotaraudeuse à tête pointue 2,5mm x 12mm	1
Brace de servo (ailes principales)	Vis mécanique à tête plate PB 2mm x 4mm	2
Bras de servo (fuselage)	Vis mécanique à tête plate PB 2mm x 4mm	2
Support du train d'atterrissage arrière	Vis autotaraudeuse à tête pointue 3mm x 14mm	2
Support de fil (roue de queue)	Vis autotaraudeuse à tête ronde 2mm x 8mm	3
Bras de servo (volet)	Vis autotaraudeuse triangulaire à tête cylindrique 2 mm x 4,5mm	1
Roue	M3 x 4mm Vis mécanique à tête ronde	2

Glossaire des termes importants

Aileron : gouverne se trouvant sur le bord de fuite de chaque aile. Une entrée de commande d'ailerons vers la droite fait lever l'aileron droit et baisser l'aileron gauche pour que l'avion réalise un mouvement de roulis vers la droite. Une entrée de commande d'ailerons vers la gauche, fait lever l'aileron gauche et baisser l'aileron droit pour que l'avion réalise un mouvement de roulis vers la gauche.

AS3X : stabilisation active, 3 axes. Un système de stabilité électronique qui contre les forces extérieures comme le vent, les turbulences, le couple, le décrochage d'extrémité, les problèmes de sensibilité de la commande dus à la position du CG pour que l'avion vole de manière plus fluide et offrir une meilleure expérience de pilotage.

Affectation : le processus permettant d'établir une liaison électronique entre l'émetteur et le récepteur. L'avion ne reconnaîtra alors qu'un seul émetteur en particulier.

Centre de gravité (CG) : point au niveau duquel l'avion est équilibré, principalement de l'avant vers l'arrière.

manille : le raccord en forme de U à l'extrémité des barres de liaison de l'avion permettant l'ajustement de la longueur des barres de liaison.

Course de commande : la distance sur laquelle une gouverne se déplace, généralement mesurée à partir du point le plus large de la gouverne.

Dièdre : Angle positif ou ascendant de l'aile de la base au saumon. L'ajout d'un dièdre à l'aile améliore la stabilité dans l'axe de roulis.

Double débattement : réglage présent sur l'émetteur permettant deux distances de course de commande différentes lorsque la manette de commande est complètement poussée. Un petit débattement offre moins de course de commande sur un mouvement complet et donc moins de sensations au niveau du pilotage de l'avion. Un grand débattement offre plus de course de commande sur un mouvement complet et donc plus de sensations au niveau du pilotage de l'avion.

Gouverne de profondeur : gouverne se trouvant sur le bord de fuite du stabilisateur horizontal. Lorsque la gouverne de profondeur s'élève, l'appareil cabre. Lorsque la gouverne de profondeur s'abaisse, l'appareil pique.

Variateur de vitesse électronique (ESC) : un dispositif électronique qui contrôle et régule la vitesse du moteur. Il est connecté à la batterie, au moteur et au récepteur.

Exponentiel : un réglage programmé sur l'émetteur permettant au pilote d'ajuster la sensibilité des commandes autour du point neutre. Une augmentation de la valeur d'exponentiel crée une sensation de contrôle plus douce autour du point neutre, ce qui rend l'appareil moins sensible aux entrées de commande. L'exponentiel n'affecte les commandes qu'autour du point neutre.

Garantie limitée

Durée de la garantie

Garantie exclusive - Horizon Hobby, LLC (Horizon) garantit que le Produit acheté (le « Produit ») sera exempt de défauts matériels et de fabrication à sa date d'achat par l'Acheteur. La durée de garantie correspond aux dispositions légales du pays dans lequel le produit a été acquis. La durée de garantie est de 6 mois et la durée d'obligation de garantie de 18 mois à l'expiration de la période de garantie.

Limitations de la garantie

(a) La garantie est donnée à l'acheteur initial (« Acheteur ») et n'est pas transférable. Le recours de l'acheteur consiste en la réparation ou en l'échange dans le cadre de cette garantie. La garantie s'applique uniquement aux produits achetés chez un revendeur Horizon agréé. Les ventes faites à des tiers ne sont pas couvertes par cette garantie. Les revendications en garantie seront acceptées sur fourniture d'une preuve d'achat valide uniquement. Horizon se réserve le droit de modifier les dispositions de la présente garantie sans avis préalable et révoque alors les dispositions de garantie existantes.

(b) Horizon n'endosse aucune garantie quant à la vendabilité du produit ou aux capacités et à la forme physique de l'utilisateur pour une utilisation donnée du

Coupeure par tension faible (LVC) : une fonctionnalité de sécurité intégrée dans le variateur de vitesse électronique qui s'active lorsque la tension de la batterie diminue en dessous d'un niveau déterminé. Elle coupe l'alimentation du moteur mais continue d'alimenter le récepteur et les servos pour permettre à l'appareil d'atterrir en toute sécurité.

Tangage : la rotation du nez de l'appareil vers le haut ou le bas, contrôlée par la gouverne de profondeur.

Test de portée : test permettant de vérifier que l'émetteur et le récepteur fonctionnent correctement. Le test est réalisé en mettant l'émetteur en mode faible puissance et en testant la fonction de commande depuis une distance déterminée.

Récepteur : un dispositif électronique installé dans l'avion qui décode les entrées de commande envoyées par l'émetteur et envoie les entrées aux servos.

Roulis : rotation vers la gauche et la droite de l'appareil autour de l'axe longitudinal.

Gouverne de direction : gouverne se trouvant sur le bord de fuite du stabilisateur vertical. Un mouvement vers la droite de la gouverne de direction fait tourner le nez de l'appareil vers la droite. Un mouvement vers la gauche de la gouverne de direction fait tourner le nez de l'appareil vers la gauche.

Technologie SAFE (protection du domaine de vol avec assistance de capteurs) : elle offre une capacité de vol plus fluide qui affronte les conditions de vent pour vous ainsi que différents modes afin que vous puissiez piloter avec le niveau de protection et d'assistance adapté à n'importe quel moment du vol.

Servo : composant électronique qui traduit les signaux de commande provenant du récepteur en mouvement d'une gouverne. Le servo est raccordé à la gouverne par le biais d'une barre de liaison.

Gaz : entrée de commande qui régule la vitesse du moteur. Un réglage de gaz plus élevé fait tourner le moteur plus vite, ce qui augmente la poussée vers l'avant. Un réglage de gaz plus faible fait tourner le moteur plus lentement, ce qui diminue la poussée vers l'avant.

Émetteur : unité de commande tenue par le pilote qui envoie des signaux à l'avion.

Lacet : rotation vers la gauche ou la droite du nez de l'avion, contrôlée par la gouverne de direction.

produit. Il est de la seule responsabilité de l'acheteur de vérifier si le produit correspond à ses capacités et à l'utilisation prévue.

(c) Recours de l'acheteur – Il est de la seule discrétion d'Horizon de déterminer si un produit présentant un cas de garantie sera réparé ou échangé. Ce sont là les recours exclusifs de l'acheteur lorsqu'un défaut est constaté.

Horizon se réserve la possibilité de vérifier tous les éléments utilisés et susceptibles d'être intégrés dans le cas de garantie. La décision de réparer ou de remplacer le produit est du seul ressort d'Horizon. La garantie exclut les défauts esthétiques ou les défauts provoqués par des cas de force majeure, une manipulation incorrecte du produit, une utilisation incorrecte ou commerciale de ce dernier ou encore des modifications de quelque nature qu'elles soient.

La garantie ne couvre pas les dégâts résultant d'un montage ou d'une manipulation erronés, d'accidents ou encore du fonctionnement ainsi que des tentatives d'entretien ou de réparation non effectuées par Horizon. Les retours effectués par le fait de l'acheteur directement à Horizon ou à l'une de ses représentations nationales requièrent une confirmation écrite.

Limitation des dégâts

Horizon ne saurait être tenu pour responsable de dommages conséquents directs ou indirects, de pertes de revenus ou de pertes commerciales, liés de quelque manière que ce soit au produit et ce, indépendamment du fait qu'un recours puisse être formulé en relation avec un contrat, la garantie ou l'obligation de garantie. Par ailleurs, Horizon n'acceptera pas de recours issus d'un cas de garantie lorsque ces recours dépassent la valeur unitaire du produit. Horizon n'exerce aucune influence sur le montage, l'utilisation ou la maintenance du produit ou sur d'éventuelles combinaisons de produits choisies par l'acheteur. Horizon ne prend en compte aucune garantie et n'accepte aucun recours pour les blessures ou les dommages pouvant en résulter. En utilisant et en montant le produit, l'acheteur accepte sans restriction ni réserve toutes les dispositions relatives à la garantie figurant dans le présent document.

Si vous n'êtes pas prêt, en tant qu'acheteur, à accepter ces dispositions en relation avec l'utilisation du produit, nous vous demandons de restituer au vendeur le produit complet, non utilisé et dans son emballage d'origine.

Indications relatives à la sécurité

Ceci est un produit de loisirs perfectionné et non un jouet. Il doit être utilisé avec précaution et bon sens et nécessite quelques aptitudes mécaniques ainsi que mentales. L'incapacité à utiliser le produit de manière sûre et raisonnable peut provoquer des blessures et des dégâts matériels conséquents. Ce produit n'est pas destiné à être utilisé par des enfants sans la surveillance par un tuteur. La notice d'utilisation contient des indications relatives à la sécurité ainsi que des indications concernant la maintenance et le fonctionnement du produit. Il est absolument indispensable de lire et de comprendre ces indications avant la première mise en service. C'est uniquement ainsi qu'il sera possible d'éviter une manipulation erronée et des accidents entraînant des blessures et des dégâts.

Questions, assistance et réparations

Votre revendeur spécialisé local et le point de vente ne peuvent effectuer une estimation d'éligibilité à l'application de la garantie sans avoir consulté Horizon. Cela vaut également pour les réparations sous garantie. Vous voudrez bien, dans un tel cas, contacter le revendeur qui conviendra avec Horizon d'une décision appropriée, destinée à vous aider le plus rapidement possible.

Maintenance et réparation

Si votre produit doit faire l'objet d'une maintenance ou d'une réparation, adressez-vous soit à votre revendeur spécialisé, soit directement à Horizon. Emballez le produit soigneusement. Veuillez noter que le carton d'emballage d'origine ne suffit pas, en règle générale, à protéger le produit des dégâts pouvant survenir pendant le transport. Faites appel à un service de messagerie proposant une fonction de suivi et une assurance, puisque Horizon ne prend aucune responsabilité pour l'expédition du produit jusqu'à sa réception acceptée. Veuillez joindre une preuve d'achat, une description détaillée des défauts ainsi qu'une liste de tous les éléments distincts envoyés. Nous avons de plus besoin d'une adresse complète, d'un numéro de téléphone (pour demander des renseignements) et d'une adresse de courriel.

Garantie et réparations

Les demandes en garantie seront uniquement traitées en présence d'une preuve d'achat originale émanant d'un revendeur spécialisé agréé, sur laquelle figurent le nom de l'acheteur ainsi que la date d'achat. Si le cas de garantie est confirmé, le produit sera réparé. Cette décision relève uniquement de Horizon Hobby.

Réparations payantes

En cas de réparation payante, nous établissons un devis que nous transmettons à votre revendeur. La réparation sera seulement effectuée après que nous ayons reçu la confirmation du revendeur. Le prix de la réparation devra être acquitté au revendeur. Pour les réparations payantes, nous facturons au minimum 30 minutes de travail en atelier ainsi que les frais de réexpédition. En l'absence d'un accord pour la réparation dans un délai de 90 jours, nous nous réservons la possibilité de détruire le produit ou de l'utiliser autrement.

ATTENTION : Nous n'effectuons de réparations payantes que pour les composants électroniques et les moteurs. Les réparations touchant à la mécanique, en particulier celles des hélicoptères et des voitures radiocommandées, sont extrêmement coûteuses et doivent par conséquent être effectuées par l'acheteur lui-même.

10/15

Informations de contact

Pays d'achat	Horizon Hobby	Numéro de téléphone/Adresse de courriel	Adresse
Union européenne	Horizon Technischer Service Sales: Horizon Hobby GmbH	service@horizonhobby.eu +49 (0) 4121 2655 100	Hanskampring 9 D 22885 Barsbüttel, Germany

Information IC

CAN ICES-3 (B)/NMB-3(B)

Contains IC: 6157A-KATY1T

IC: 6157A-SRLRR2

Ce dispositif contient un/des émetteur(s)/récepteur(s) non soumis à licence conforme(s) aux CNR d'Innovation, Sciences et Développement économique Canada. Son utilisation est soumise aux deux conditions suivantes :

1. Cet appareil ne doit pas causer d'interférences.
2. Cet appareil doit accepter toutes les interférences, y compris celles pouvant entraîner un dysfonctionnement.

Informations de conformité pour l'Union Européenne

CE EU Compliance Statement:
HBZ Carbon Cub S 2 RTF Basic (HBZ320001): Par la présente, Horizon Hobby, LLC déclare que cet appareil est conforme aux directives suivantes : Directive relative aux équipements radioélectriques 2014/53/UE ; Directive RoHS 2 2011/65/U ; Directive RoHS 3 - Modifiant 2011/65/UE Annexe II 2015/863.

REMARQUE: Ce produit contient des batteries couvertes par la directive européenne 2006/66 / EC, qui ne peuvent pas être jetées avec les déchets ménagers. Veuillez respecter les réglementations locales.

HBZ Carbon Cub S 2 BNF Basic (HBZ32500): Par la présente, Horizon Hobby, LLC déclare que cet appareil est conforme aux directives suivantes : Directive relative aux équipements radioélectriques 2014/53/UE ; Directive RoHS 2 2011/65/U ; Directive RoHS 3 - Modifiant 2011/65/UE Annexe II 2015/863.

Le texte complet de la déclaration de conformité UE est disponible à l'adresse Internet suivante : <https://www.horizonhobby.com/content/support-render-compliance>.

Gamme de fréquences sans fil / Puissance de sortie sans fil

Émetteur

2402.0 - 2478.0MHz

17.7 dBm

Récepteur:

2404-2476MHz

3dBm

Fabricant officiel de l'UE :

Horizon Hobby, LLC
 2904 Research Road
 Champaign, IL 61822 USA

Importateur officiel de l'UE :

Horizon Hobby, GmbH
 Hanskampring 9
 22885 Barsbüttel Germany

DIRECTIVE DEEE :



recyclage.

L'étiquette de cet appareil respecte la directive européenne 2012/19/UE en matière de déchets des équipements électriques et électroniques (DEEE). Cette étiquette indique que ce produit ne doit pas être jeté avec les déchets ménagers, mais déposé dans une installation appropriée afin de permettre sa récupération et son



© 2020 Horizon Hobby, LLC

HobbyZone, the HobbyZone logo, SAFE, the SAFE logo, DSM, DSM2, DSMX, IC3, Bind-N-Fly, the BNF logo, the Smart Technology logo, and the Horizon Hobby logo are trademarks or registered trademarks of Horizon Hobby, LLC.

The Spektrum trademark is used with permission of Bachmann Industries, Inc.

Cub Crafters, Carbon Cub, associated emblems and logos, and body designs of vehicles are either registered trademarks or trademarks of Cub Crafters, Inc. and are used with permission.

US 9,056,667. US 9,753,457. US 10,078,329. US 8,672,726. US 9,930,567. US 10,419,970. CN201721563463.4. Other patents pending.

www.hobbyzonerc.com
HBZ320001, HBZ32500