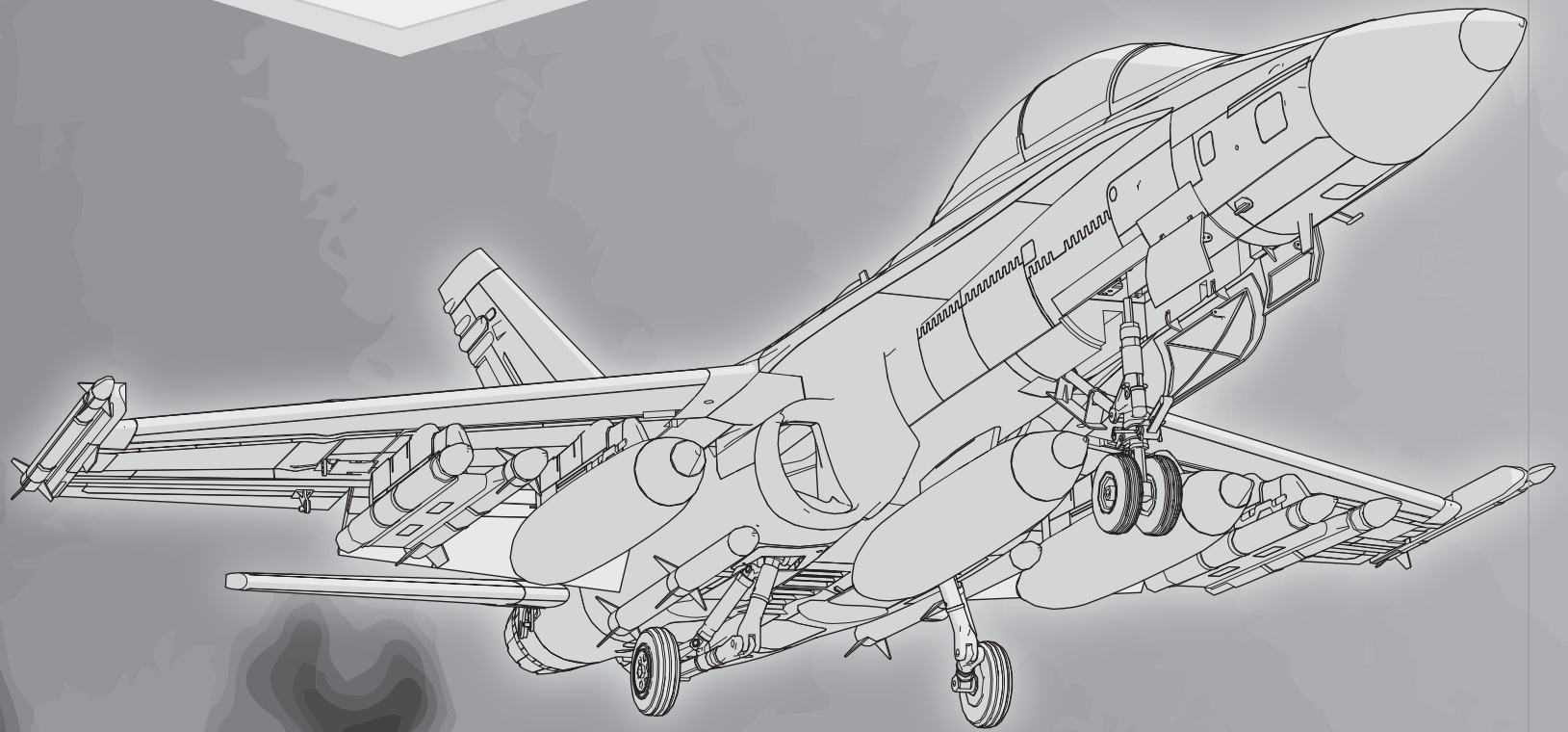


HORIZON[®]
H O B B Y

Eflite[®]
ADVANCING ELECTRIC FLIGHT



E-flite F-18 Hornet 80mm Ducted Fan

*Instruction Manual
Bedienungsanleitung
Manuel d'utilisation
Manuale di Istruzioni*

SAFE[®] 

SAFE[®] Select Technology, Optional Flight Envelope Protection

Bind-N-Fly[®] **Plug-N-Play**[®]
BASIC

AVVISO

Tutte le istruzioni, le garanzie e altri documenti pertinenti sono soggetti a modifiche a totale discrezione di Horizon Hobby, LLC. Per una documentazione aggiornata sul prodotto, visitare il sito www.horizonhobby.com o www.towerhobbies.com e fare clic sulla sezione Support del prodotto.


Convenzioni Terminologiche

I seguenti termini vengono utilizzati in tutta la documentazione relativa al prodotto per indicare il livello di eventuali danni connessi all'utilizzo di questo prodotto:

AVVERTENZA: indica procedure che, se non debitamente seguite, determinano la probabilità di danni alle cose, danni collaterali e gravi lesioni alle persone OPPURE una probabilità elevata di lesioni superficiali alle persone.

ATTENZIONE: indica procedure che, se non debitamente seguite, determinano la probabilità di danni alle cose E la possibilità di gravi lesioni alle persone.

AVVISO: indica procedure che, se non debitamente seguite, possono determinare la possibilità di danni alle cose E la possibilità minima o nulla di lesioni alle persone.

 **AVVERTENZA:** leggere PER INTERO il manuale di istruzioni per acquisire dimestichezza con le caratteristiche del prodotto prima di metterlo in funzione. Un uso improprio del prodotto può causare danni al prodotto stesso e ai beni personali e provocare gravi lesioni alle persone.

Questo è un prodotto sofisticato per appassionati di modellismo. Deve essere utilizzato in modo attento e responsabile e richiede alcune conoscenze basilari di meccanica. L'uso improprio o irresponsabile di questo prodotto potrebbe causare lesioni alle persone o danni al prodotto stesso o ad altre cose. Questo prodotto non deve essere utilizzato dai bambini senza la diretta supervisione di un adulto. Non utilizzare componenti incompatibili o modificare il prodotto in maniera diversa da quanto riportato nelle istruzioni fornite da Horizon Hobby, LLC. Il presente manuale contiene le istruzioni per la sicurezza, l'uso e la manutenzione del prodotto. È fondamentale leggere e seguire tutte le istruzioni e le avvertenze riportate nel manuale prima di montare, impostare o usare il prodotto per poterlo utilizzare correttamente ed evitare di causare danni alle cose o gravi lesioni alle persone.

14+

Età consigliata:
almeno 14 anni. Questo non è
un giocattolo.



ATTENZIONE AI PRODOTTI CONTRAFFATTI: se è necessario sostituire la ricevente Spektrum in dotazione con uno dei prodotti Horizon Hobby, si raccomanda di acquistare sempre da Horizon Hobby, LLC o da un suo rivenditore autorizzato per essere certi dell'autenticità e della qualità del prodotto Spektrum. Horizon Hobby, LLC nega ogni assistenza tecnica e garanzia a titolo esemplificativo, ma non esaustivo in merito alla compatibilità e alle prestazioni di prodotti contraffatti o dichiarati compatibili con la tecnologia DSM o Spektrum.

Precauzioni e avvertenze sulla sicurezza








L'utente di questo prodotto è l'unico responsabile del corretto utilizzo del medesimo in modo tale da non risultare pericoloso per sé stesso e gli altri e da non danneggiare il prodotto stesso o i beni altrui.

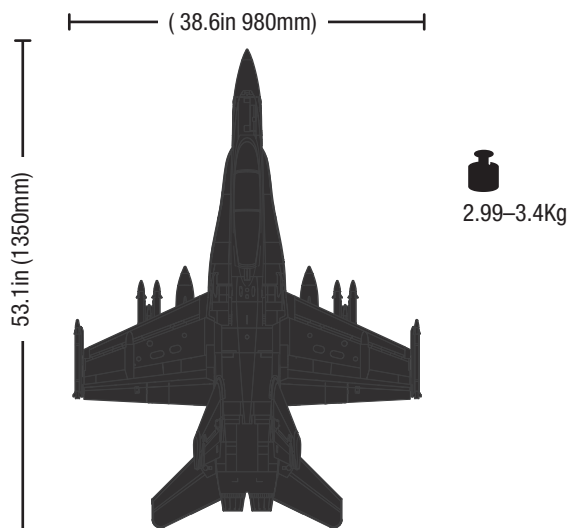
- Mantenere sempre la distanza di sicurezza in tutte le direzioni attorno al modello per evitare collisioni o danni. Questo modello è controllato da un segnale radio soggetto a interferenze provenienti da diverse sorgenti non controllabili dall'utilizzatore. Tali interferenze possono provocare perdite momentanee di controllo.
- Utilizzare sempre il modello in spazi liberi da veicoli, traffico e persone.
- Seguire sempre scrupolosamente le istruzioni e le avvertenze sia per il modello che per tutti gli accessori (caricabatteria, pacchi batteria ricaricabili, ecc.).
- Tenere sempre le sostanze chimiche, le parti piccole e i componenti elettrici fuori dalla portata dei bambini.
- Evitare sempre il contatto con l'acqua di tutte le apparecchiature che non sono state appositamente progettate a tale scopo. L'umidità danneggia i componenti elettronici.
- Non mettere in bocca le parti del modello. Potrebbe essere pericoloso e persino mortale.
- Non utilizzare il modello se le batterie della trasmittente sono poco cariche.
- Tenere sempre il velivolo in vista e sotto controllo.
- Usare sempre batterie completamente cariche.
- Tenere sempre la trasmittente accesa quando il velivolo viene alimentato.
- Rimuovere sempre le batterie prima dello smontaggio.
- Tenere sempre pulite le parti mobili.
- Tenere sempre i componenti asciutti.
- Lasciare sempre che i componenti si raffreddino dopo l'uso prima di toccarli.
- Rimuovere sempre le batterie dopo l'uso.
- Accertarsi sempre che il failsafe sia impostato correttamente prima del volo.
- Non utilizzare mai velivoli con cablaggi danneggiati.
- Non toccare mai le parti in movimento.

Guida introduttiva rapida

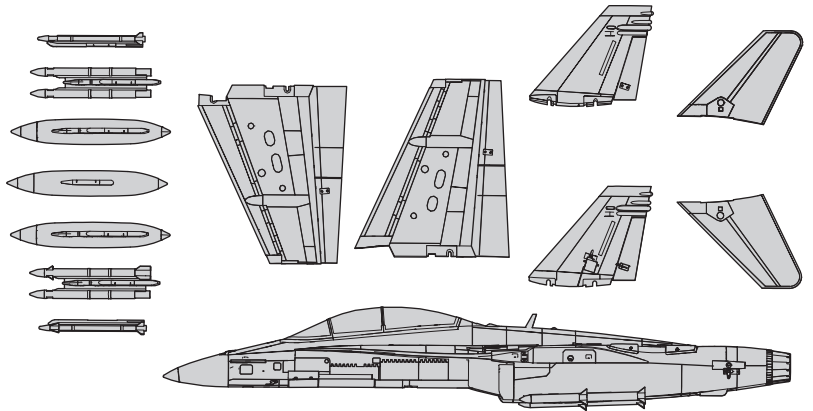
Impostazione trasmettente	Procedere seguendo la tabella di impostazione della trasmettente		
		Rateo alto	Rateo basso
Dual Rate	Alettone	▲12mm ▼12mm	▲8mm ▼8mm
	Equilib.	▲16mm ▼16mm	▲12mm ▼12mm
	Timone	▲11mm ▼11mm	▲7mm ▼7mm
	Flap	Corsa intera ▼=45 mm	Mezza corsa ▼=28 mm
Mix flap-equilibratore	Mezzi flap	Equilibratore 1 mm su al bordo d'attacco	
	Full flap	Equilibratore 2 mm su al bordo d'attacco	
Baricentro (CG)	85mm +/- 5mm dal bordo di entrata alare alla fusoliera		
Impostazione timer di volo	3,5 minuti		

Specifiche

		BNF BASIC	PNP PLUG-N-PLAY
	Motore: 3270-2000 kV Brushless Outrunner (EFLM2000DF)	Installato	Installato
	ESC: 100 A Pro Switch-Mode BEC Brushless ESC 270mm Lead (EFLA10100AEC5)	Installato	Installato
	Servo: ingranaggi in metallo, 13 g (8x SPMSA450) (1xSPMSA333) (1x SPMSA333R)	Installato	Installato
	Ricevitore consigliato: Ricevente Spektrum AR636B 6 canali sport (SPMAR636)	Installato	Necessario
	Batteria consigliata: Batteria 22.2V 3300-3800mAh 30C 6S LiPo: EC5	Necessario	Necessario
	Caricabatterie consigliato: Caricabatterie Li-Po per bilanciamento batterie a 6 celle	Necessario	Necessario
	Trasmittente consigliata: a piena portata, 2,4 GHz con tecnologia Spektrum DSM2/DSMX con riduttori di corsa regolabili	Necessario	Necessario



Contenuto della scatola



Indice

Tecnologia SAFE Select (BNF)	55
Prima del volo	55
Montaggio del modello	55
Montaggio del modello (segue)	56
Accessori in scala Opzionale	57
Scelta e installazione della ricevente per la versione PNP	57
Impostazioni della trasmettente (BNF)	58
Installare la batteria e armare l'ESC	59
Baricentro (CG)	59
Connessione / Commutare ON e OFF il SAFE Select	60
Assegnazione interruttore SAFE® Select	61
Centraggio delle superfici di controllo	61
Test di controllo della direzione	62
Impostazione squadrette e bracci servi	62
Verifica della direzione dei controlli AS3X (BNF)	63
Trimmaggio in volo	63
Consigli per il volo e le riparazioni	64
Suggerimenti per il volo con SAFE Select	64
Dopo il volo	65
Manutenzione del motore	65
Ricentraggio degli stabilizzatori	65
Guida alla risoluzione dei problemi con l'AS3X	66
Guida alla risoluzione dei problemi	66
Parti di ricambio	67
Parti opzionali	67
Ricevitori consigliati (PNP)	67
Garanzia	68
Garanzia e Assistenza - Informazioni per i contatti	68
Dichiarazione di conformità per l'Unione europea	68

Per ricevere aggiornamenti su prodotti, offerte speciale e molto altro, registra il tuo aeromodello online su

<https://www.horizonhobby.com/content/e-flite-rc>

Tecnologia SAFE Select (BNF)

La versione base di BNF di questo aereo include la tecnologia SAFE Select che può offrire un livello extra di protezione in volo. Utilizzare le seguenti istruzioni per rendere attivo il sistema SAFE Select e assegnarlo a uno switch. Quando abilitato, SAFE Select impedisce all'aeroplano di effettuare operazioni bancarie o pitching oltre i limiti prestabiliti e l'autolivellamento automatico mantiene l'aereo in volo in posizione diritta e in piano quando gli alettoni, elevatore e stick del timone sono in posizione neutra.

SAFE Select è abilitato o disabilitato durante il processo di bind. Quando l'aereo è collegato con SAFE Select abilitato, è possibile assegnare un interruttore per passare dalla modalità di selezione SAFE alla modalità AS3X. La tecnologia AS3X® rimane attiva senza limiti bancari o autolivellamento ogni volta che SAFE Select è

disabilitato o OFF.

SAFE Select può essere configurato in tre modi;

- SAFE Select Off: sempre in modalità AS3X
- SAFE Select On-no switch assegnato: sempre in modalità SAFE Select
- SAFE Selezionare On con un interruttore assegnato: commuta tra la modalità di selezione SAFE e la modalità AS3X

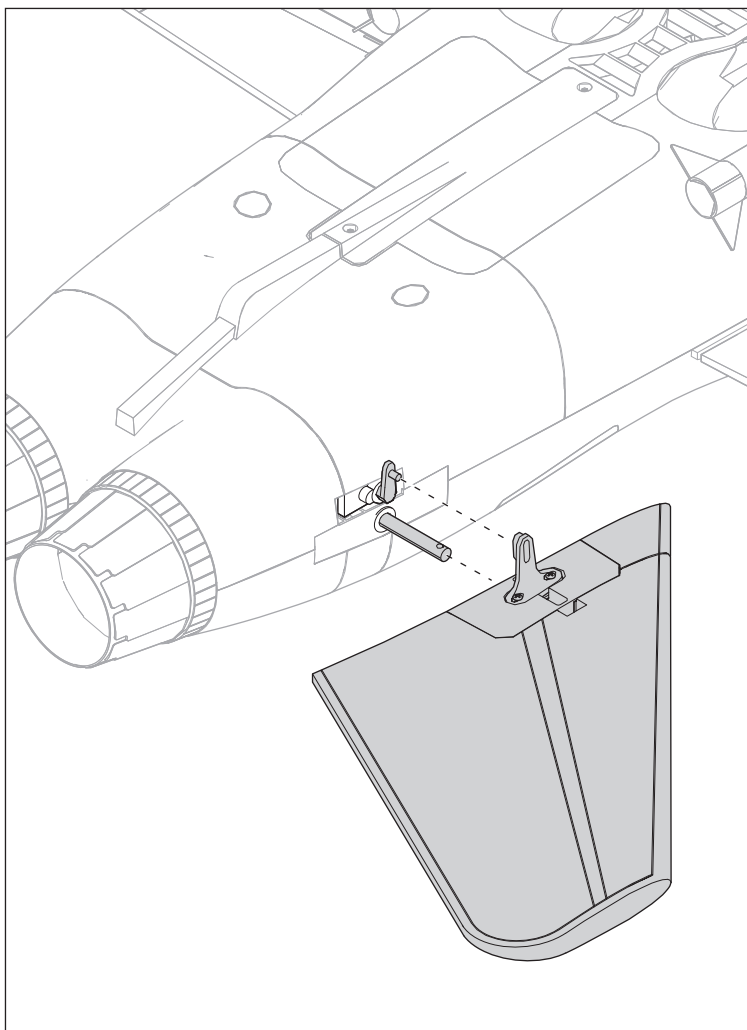
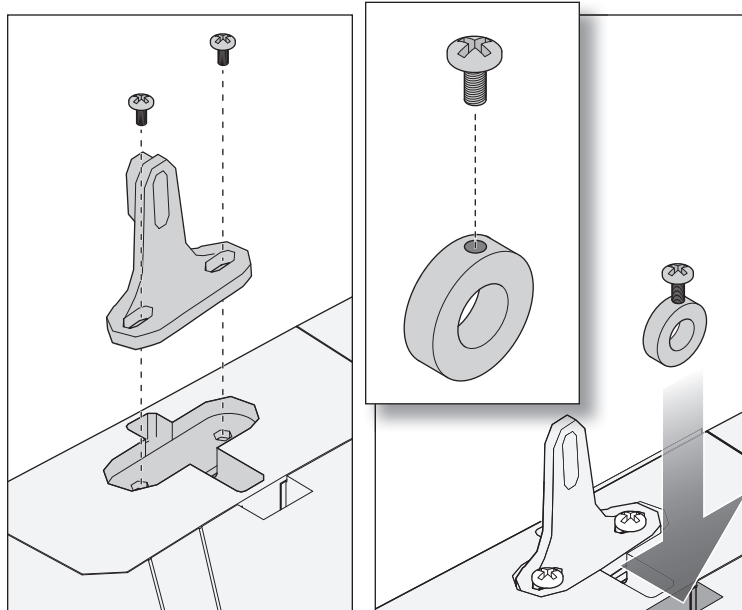
Prima del volo

1. Ispezionare il contenuto togliendolo dalla scatola.	9. Verificare che i comandi si muovano liberamente.
2. Leggere completamente questo manuale di istruzioni.	10. Provare il funzionamento dei flap.
3. Caricare la batteria di bordo.	11. Verificare la direzione di movimento dei comandi con la trasmittente.
4. Impostare la trasmittente usando l'apposita tabella.	12. Con l'aereo verificare la direzione del movimento dei controlli AS3X.
5. Montare completamente l'aereo.	13. Regolare i comandi di volo e la trasmittente.
6. Installare la batteria a bordo del modello (dopo averla caricata completamente)	14. Eseguire una prova di portata del radiocomando.
7. Controllare il baricentro (CG).	15. Cercare un'area aperta e sicura per volare.
8. Connettere l'aereo alla propria trasmittente.	16. Programmare il volo in base alle condizioni del campo.

Montaggio del modello

Installazione del piano di coda orizzontale

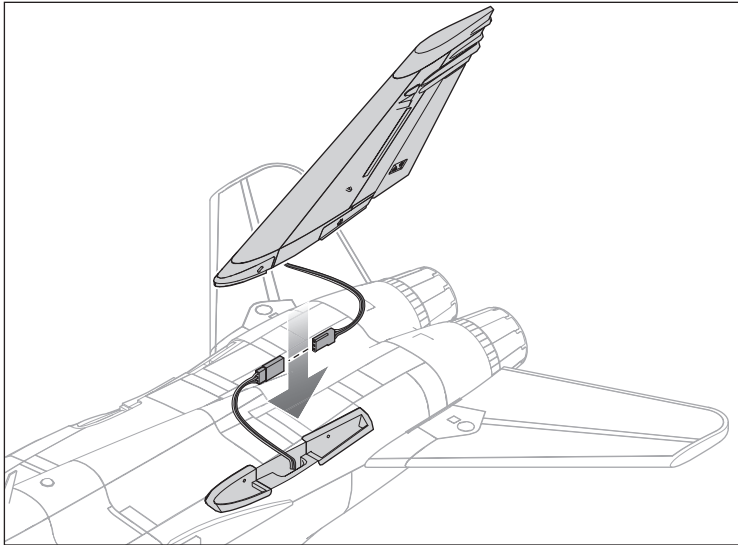
1. Installare la squadretta di controllo dell'equilibratore sul fondo dello stabilizzatore con le viti 3x8 mm in dotazione, ma senza serrare, in modo da consentirne la regolazione. Vedere la sezione sul centraggio delle superfici di controllo per le regolazioni finali dopo che aver configurato il trasmettitore e completato il binding.
2. Inserire la vite di arresto nel collare di fissaggio dello stabilizzatore avvitandola leggermente.
3. Tenere il collare mantenendolo dalla vite per collocarlo nella cavità sul fondo dello stabilizzatore.
4. Con la fusoliera rovesciata, far scorrere lo stabilizzatore per metà sopra il perno dello stabilizzatore. Facendo scorrere lo stabilizzatore, allineare il perno sul braccio del servo con la fessura della squadretta di controllo e allineare il collare con il perno mentre lo stabilizzatore scivola completamente in posizione.
5. Avvitare la vite di arresto nel collare dello stabilizzatore. Assicurarsi che la vite di arresto penetri nel perno in modo da esser certi che lo stabilizzatore sia fissato saldamente.
6. Ripetere la procedura per l'altra metà dello stabilizzatore.



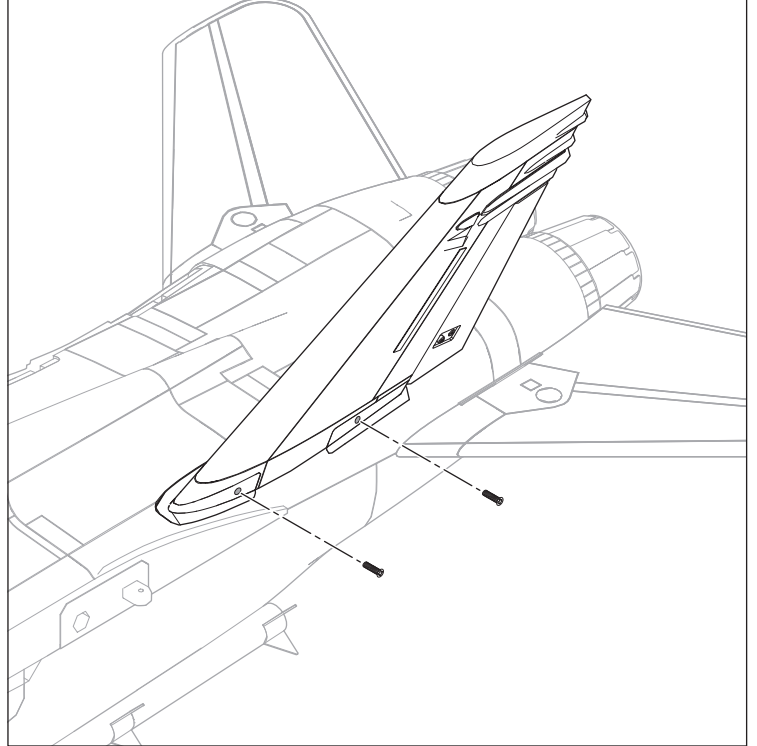
Montaggio del modello (segue)

Installazione degli stabilizzatori verticali

1. Collegare il servo del timone di uno dei due stabilizzatori verticali alla prolunga del servo nella fusoliera.
2. Collegare il servo del timone al cavo del servo situato nella tasca di montaggio del timone.
3. Ripiegare il cavo del servo nella tasca e far scorrere lo stabilizzatore verticale in posizione.
4. Fissare la deriva di coda con due viti autofilettanti 3 x 16 mm. (Richiede driver esagonale da 2 mm)



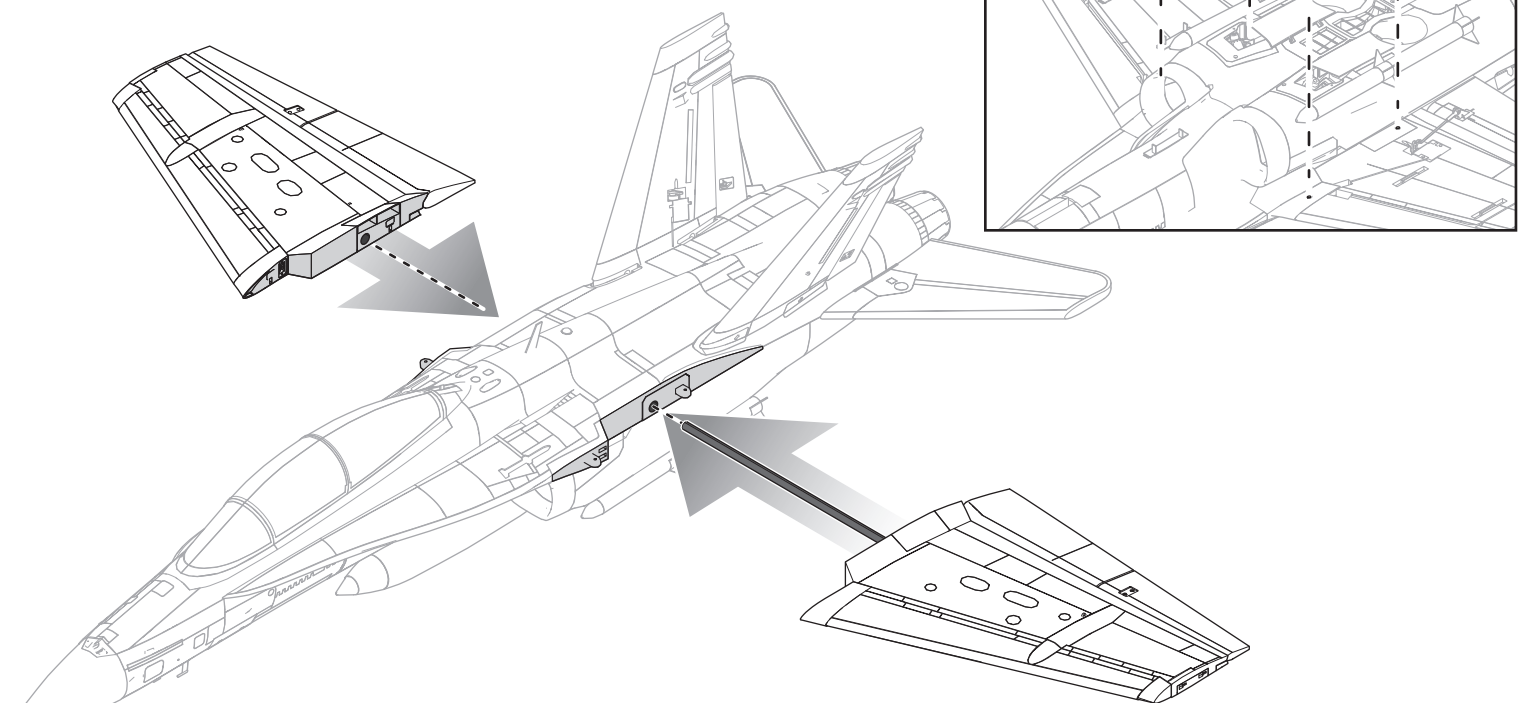
5. Ripetere la procedura per il secondo stabilizzatore verticale.



Installazione dell'ala

1. Far scorrere l'asta dell'ala nella fusoliera.
2. Far scorrere le semiali sull'asta dell'ala.
3. Fissare le semiali in posizione avvitando dal basso le quattro viti 3x16 mm fornite in dotazione. (Richiede driver esagonale da 2 mm)

Smontare in ordine inverso.

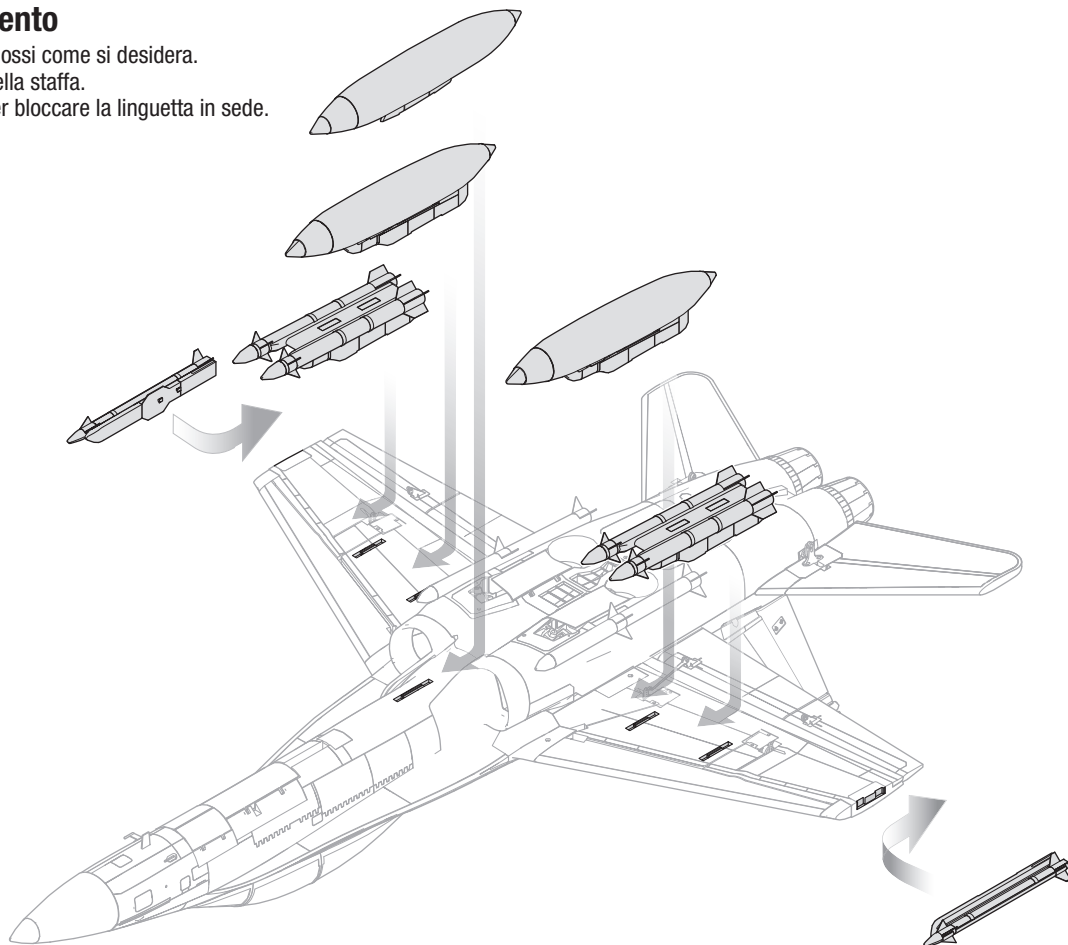


Accessori in scala Opzionale

Installazione dell'armamento

I missili possono essere installati o rimossi come si desidera.

1. Inserire la linguetta di montaggio nella staffa.
 2. Far scorrere il missile all'indietro per bloccare la linguetta in sede.
- Smontare in ordine inverso.



Scelta e installazione della ricevente per la versione PNP

Il ricevitore consigliato per questo velivolo è lo Spektrum AR636.

Se si sceglie di installare un ricevitore diverso, assicurarsi che si tratti di un ricevitore a piena portata (sport) con almeno 6 canali. Fare riferimento al manuale del ricevitore scelto per le istruzioni di installazione e di funzionamento.

Installazione AR636

1. Collegare le superfici di controllo con le rispettive porte sul ricevitore facendo come indicato a fianco.

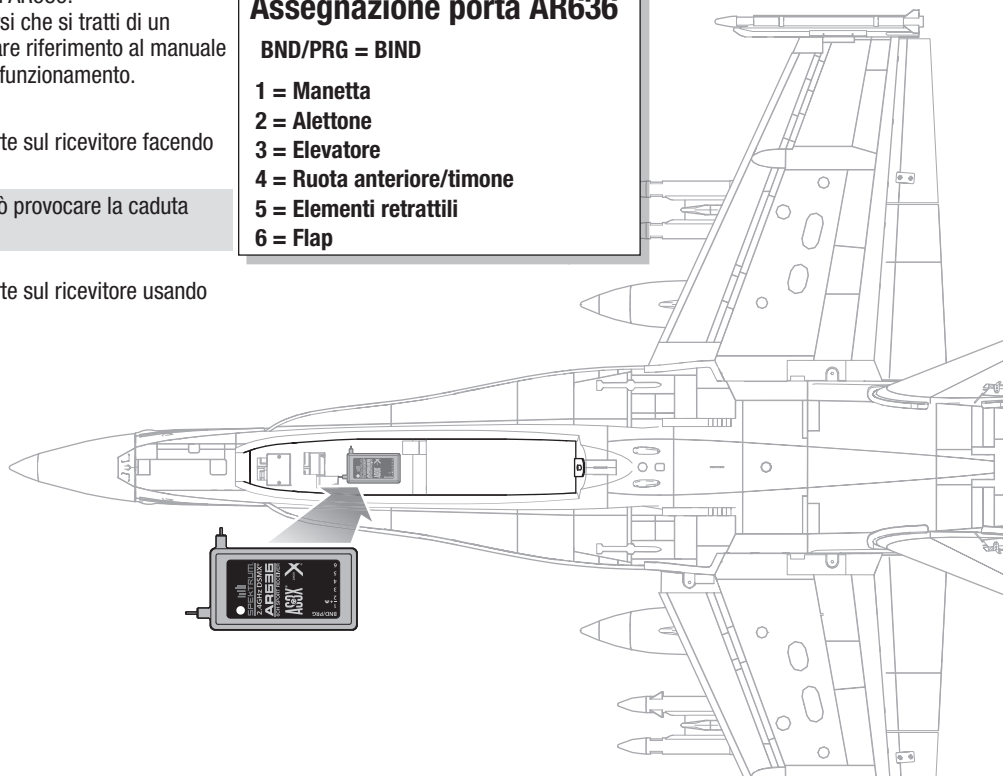
AVVISO: un'installazione errata del ricevitore può provocare la caduta dell'aeromodello.

2. Collegare le superfici di controllo con le rispettive porte sul ricevitore usando la tabella a destra.

Assegnazione porta AR636

BND/PRG = BIND

- 1 = Manetta
- 2 = Alettone
- 3 = Elevatore
- 4 = Ruota anteriore/timone
- 5 = Elementi retrattili
- 6 = Flap



Impostazioni della trasmittente (BNF)

IMPORTANTE: dopo avere impostato il modello, ripetere sempre la procedura di binding tra trasmittente e ricevitore per regolare le posizioni di failsafe desiderate.

Il canale GEAR (CH 5) controlla il carrello retrattile. Il canale FLAP (CH 6) controlla i flap. Se si utilizza una trasmittente a 6 canali, il canale FLAP (CH 6) può essere utilizzato per attivare SAFE Select. Con i valori elencati di seguito, SAFE viene attivato per le posizioni a mezzo flap e full flap e l'AS3X si attiva per la posizione no flap.

Per utilizzare il canale flap per attivare SAFE Select, è necessario impostare momentaneamente i valori su +100 e -100 e la velocità su 0 per assegnare l'interruttore nel menu sistemi flap. Riportare quindi i valori dei sistemi flap a quelli indicati nella configurazione della trasmittente. Vedere la sezione Assegnazione interruttore SAFE Select di questo manuale per assegnare l'interruttore per SAFE Select.

Riduttori di corsa Dual Rate

Condurre i primi voli con il Dual Rate su Low Rate (corsa minima). Per l'atterraggio, usare la corsa massima per l'elevatore.

AVVISO: Per garantire il corretto funzionamento della tecnologia AS3X, non ridurre le corse al disotto del 50%. Se si desidera una minore deflessione dei comandi, regolare manualmente la posizione delle aste di comando sul braccio del servo

AVVISO: se ad alta velocità si verificano oscillazioni, consultare la guida alla risoluzione dei problemi per maggiori informazioni.

Expo

Dopo i primi voli, è possibile regolare anche le corse esponenziali nella trasmittente.

† Alcuni termini e alcune posizioni di funzione usati nella programmazione iX12 possono essere leggermente diversi da quelli delle altre radio Spektrum AirWare. I nomi indicati tra parentesi corrispondono alla terminologia della programmazione iX12. Consultare il manuale della trasmittente per informazioni specifiche sulla programmazione della trasmittente.

* I valori di programmazione dei flap possono variare leggermente. Per i voli iniziali usare le impostazioni di corsa dei flap consigliate fornite nel paragrafo sui flap, per i voli successivi regolare la corsa del flap a seconda delle preferenze.

Impostazione di una trasmittente computerizzata

Iniziare la programmazione della trasmittente con modello ACRO non programmato (eseguire il reset del modello), quindi assegnare un nome al modello.

Imp. i Dual Rate su	HIGH 100%	LOW 70%
Imp. la corsa dei servo su	100%	
Imp. taglio gas su	-130%	
Imp. canale retrazione su	Reverse	
Imp. expo alettone su	High Rate 18%	Low Rate 10%
Imp. expo elevatore su	High Rate 12%	Low Rate 6%
Imp. expo timone su	High Rate 10%	Low Rate 5%
DXe	Vedere spektrumrc.com per il download del setup appropriato.	
DX7S DX8	1. Andare su SYSTEM SETUP	
	2. Impostare MODEL TYPE: AIRPLANE	
	3. Impostare WING TYPE: 1 AIL 1 FLAP	
	4. Andare su FUNCTION LIST	
	5. Impostare TRAVEL: FLAPS ↑ -100 ↓ 100	
	6. Impostare FLAP SYSTEM: Scegliere Flap NORM: -100% FLAP MID: 50% FLAP -6% Elevatore LAND: 100% FLAP -10% Elevatore SPEED 2.0S: SWITCH = FLAP	
DX6e DX6 (Gen2) DX7 (Gen2) DX8e DX8 (Gen2) DX9	1. Andare in SYSTEM SETUP (Utilità modello)†	
	2. Impostare MODEL TYPE: AIRPLANE	
	3. Impostare AIRCRAFT TYPE (setup modello, tipo velivolo)†: WING: 1 AIL 1 FLAP	
	4. Impostare CHANNEL ASSIGN (setup modello, assegnazione canale)†: (Assegnazione switch di default per setup nuovo modello) Carrello (CH5): SWITCH A Flap (CH6): SWITCH D	
DX10t	5. Andare su FUNCTION LIST (regolazione modello)†	
DX18	6. Impostare TRAVEL: FLAPS ↑ -100 ↓ 100	
DX20	7. Impostare FLAP SYSTEM:	
iX12	SELECT SWITCH D: POS 0: -100% FLAP* POS 1: 50% FLAP* -6% Elevatore POS 2: 100% FLAP* -10% Elevatore SPEED 2.0	

Installare la batteria e armare l'ESC

Scelta della batteria

È richiesta una batteria 6S 4000-8000 mAh LiPo. Si consiglia una batteria Spektrum 5000 mAh 22,2 V 6S 30C L-Po (SPMX50006S30). Consultare l'elenco parti opzionali per le altre batterie consigliate. Se si usa una batteria diversa da quelle elencate, le sue caratteristiche devono essere uguali a quelle della batteria Spektrum Li-Po consigliata in termini di capacità, peso e dimensioni, per consentirne l'alloggiamento in fusoliera. Prima di volare, verificare che il centro di gravità (CG) si trovi nel punto indicato.

1. Abbassare completamente lo stick del gas e il suo trim. Accendere la trasmittente e attendere 5 secondi.
2. Aprire la cappottina della batteria.
3. Per una maggiore sicurezza, si consiglia di applicare il lato ad asola (lato morbido) della fascetta a strappo opzionale sul fondo della batteria e il lato a uncino al vassoio porta batteria.
4. Installare la batteria completamente carica (C) al centro del vano batteria come mostrato. Fissare usando la fascetta a strappo.
5. Collegare la batteria all'ESC. Se la sequenza di binding non è ancora stata completata, eseguirla ora come indicato nel presente manuale.

ATTENZIONE: tenere sempre le mani lontano dal rotore. Quando è armato, il motore fa girare il rotore a ogni minimo spostamento dello stick motore.

6. Tenere l'aeromodello immobile e al riparo dal vento, altrimenti il sistema non si inizierà.
 - Il motore emette una serie di note crescenti quando la batteria viene collegata e poi 6 toni uniformi a indicare il numero di celle collegate.
 - Un LED si accende sul ricevitore una volta inizializzato
7. Reinstallare lo cappottina della batteria.

Segnali acustici di errore ESC: Se l'ESC emette un doppio bip continuo una volta stabilito il collegamento con la batteria di volo, ricaricare o sostituire la batteria.

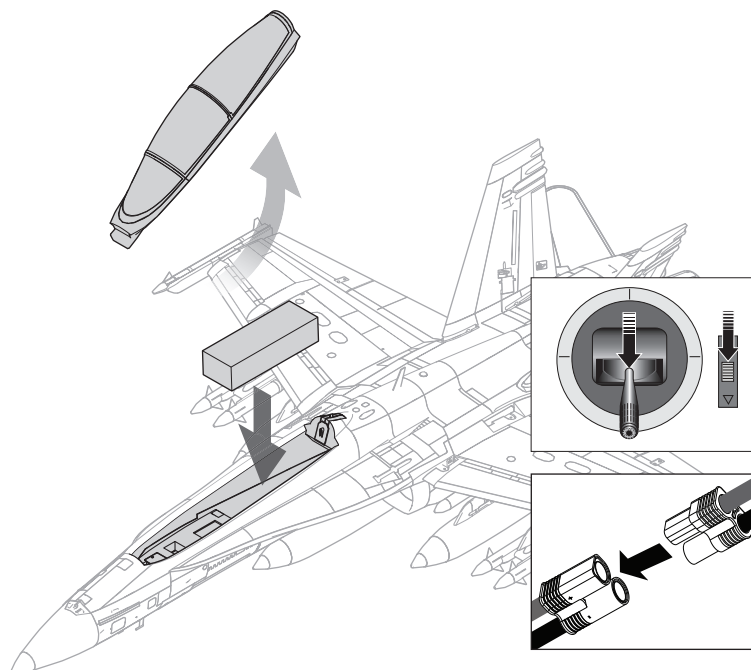
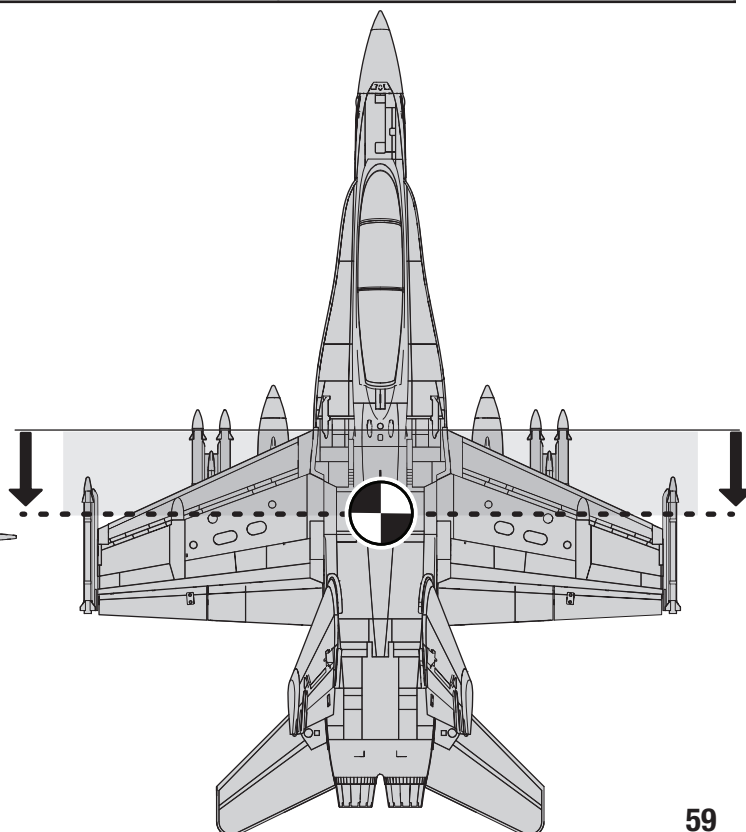
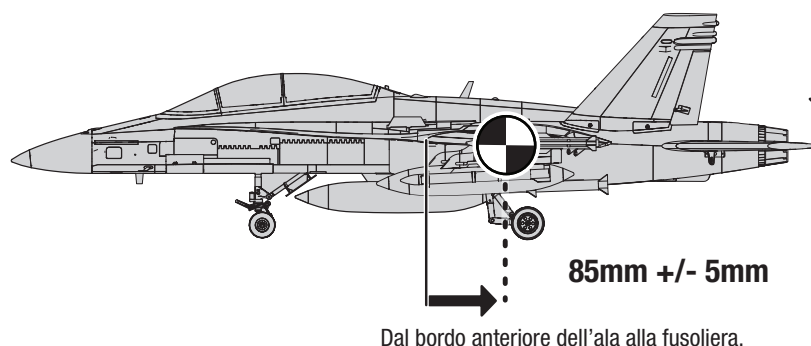
Segnali acustici di errore ESC	Significato segnale acustico	Possibile problema
Segnali acustici singoli lenti continui	Segnale gas anomala	Trasmittente e ricevitore non connessi Filo elettrico gas danneggiato o non inserito nel ricevitore Filo elettrico gas inserito nel retro del ricevitore
Segnali acustici singoli rapidi continui	Segnale gas non in posizione bassa	Stick gas non in posizione bassa Spostamento gas ridotto sotto al 100% Gas invertito Trim gas sollevato
Toni doppi continui	Tensione batteria oltre la portata accettabile	Verificare che la batteria sia una LiPo 6 celle 22,2V Verificare che la batteria sia completamente carica

Baricentro (CG)

La posizione del CG riportata di seguito è misurata dal bordo d'attacco dell'ala alla radice con il carrello di atterraggio abbassato.

La posizione del CG viene regolata spostando la batteria in avanti o indietro nel vano batteria.

ATTENZIONE: installare la batteria senza però collegarla all'ESC quando si verifica la posizione del baricentro. In caso contrario si corre il rischio di incorrere in lesioni personali.



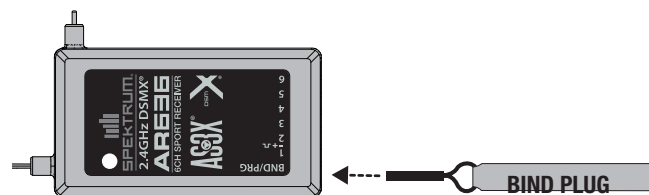
Connessione fra trasmettente e ricevente / Commutare ON e OFF il SAFE Select

Questo prodotto richiede una trasmettente compatibile Spektrum DSM2/DSMX. Per avere l'elenco completo delle trasmettenti approvate, si visiti il sito www.bindnfly.com.

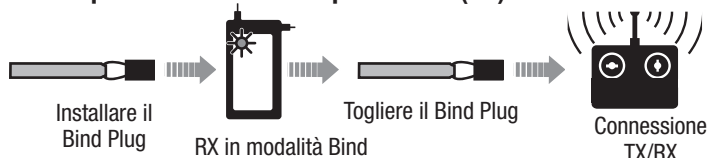
Questo aereo ha una funzione opzionale SAFE Select, che si può inserire (ON) o disinserire (OFF) facilmente facendo la connessione (binding) in un modo specifico, come descritto più avanti.

IMPORTANTE: prima di connettere una trasmettente, leggere la sezione di Impostazione della trasmettente su questo manuale per essere sicuri che la trasmettente sia impostata correttamente per questo aereo.

Installazione del Bind Plug



Sequenza di connessione per attivare (ON) il SAFE Select



Procedura di connessione / Attivazione (ON) del SAFE Select

IMPORTANTE: la ricevente AR636B fornita è stata programmata per operare in modo specifico su questo aereo. Se si dovesse sostituire o usare per un altro aereo, bisognerebbe fare riferimento al suo manuale per una impostazione corretta.

ATTENZIONE: quando si usa una trasmettente Futaba® con il modulo Spektrum DSM, bisogna invertire il canale del motore e rifare la connessione. Si faccia riferimento al manuale del modulo Spektrum per le istruzioni di connessione e di failsafe. Per invertire il canale del motore si faccia riferimento al manuale della trasmettente Futaba.

1. Portare i comandi della trasmettente al centro (controlli di volo: timone, elevatore e alettoni) o posizzarli in basso (motore e trim motore). *
2. Inserire il Bind Plug nella sua presa sulla ricevente.
3. Appoggiare l'aeromodello a terra sulle ruote, quindi collegare la batteria di bordo all'ESC. Il motore emette una serie di suoni. Il LED di accoppiamento arancione sul ricevitore inizia a lampeggiare rapidamente.
4. **Rimuovere il connettore di binding dalla porta di connessione.**
5. Allontanarsi di 3 passi dall'aeromodello/ricevitore, quindi mettere la trasmettente in modalità di connessione. Per ulteriori istruzioni sulla procedura di connessione, consultare il manuale della propria trasmettente.
IMPORTANTE: Non puntare l'antenna della trasmettente direttamente al ricevitore durante la connessione.
IMPORTANTE: Rimanere a distanza da grandi oggetti in metallo durante la connessione.
6. Il ricevitore è associato alla trasmettente quando la spia di binding arancione sul ricevitore rimane arancione. L'ESC emette una serie di suoni. I segnali indicano che l'ESC è armato, a condizione che lo stick motore e il trim motore siano sufficientemente abbassati da consentirlo.

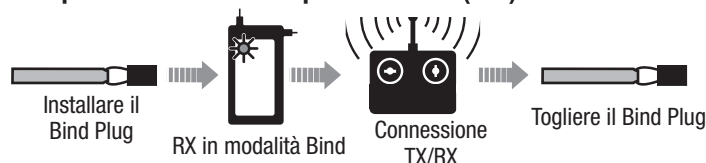
IMPORTANTE: una volta connessa, la ricevente mantiene in memoria i dati dell'ultima impostazione finché non vengono cambiati intenzionalmente, anche se viene spenta e riaccesa. Comunque se si nota che la connessione è stata persa, basta rifare la procedura appena descritta per ripristinarla.

Indicazioni relative al SAFE Select attivo (ON)

Tutte le volte che la ricevente viene accesa (ON) le superfici mobili si muoveranno due volte avanti e indietro con una leggera pausa in posizione neutra per indicare che il SAFE Select è attivo (ON).

Il comando motore non si attiverà se lo stick e il suo trim non saranno posizionati completamente in basso. Se ci fossero problemi, seguire le indicazioni per la connessione facendo riferimento alla Guida per la risoluzione dei problemi per ulteriori informazioni. Se necessario contattare il servizio assistenza Horizon.

Sequenza di connessione per disattivare (OFF) il SAFE Select



Procedura di connessione / Disattivazione (OFF) del SAFE Select

IMPORTANTE: la ricevente AR636B fornita è stata programmata per operare in modo specifico su questo aereo. Se si dovesse sostituire o usare per un altro aereo, si faccia riferimento al suo manuale per una impostazione corretta.

ATTENZIONE: quando si usa una trasmettente Futaba® con il modulo Spektrum DSM, bisogna invertire il canale del motore e rifare la connessione. Si faccia riferimento al manuale del modulo Spektrum per le istruzioni di connessione e di failsafe. Per invertire il canale del motore si faccia riferimento al manuale della trasmettente Futaba.

1. Portare i comandi della trasmettente al centro (controlli di volo: timone, elevatori e alettoni) o posizzarli in basso (motore e trim motore). *
2. Inserire il Bind Plug nella sua presa sulla ricevente.
3. Appoggiare l'aeromodello a terra sulle ruote, quindi collegare la batteria di bordo all'ESC. Il motore emette una serie di suoni. Il LED di accoppiamento arancione sul ricevitore inizia a lampeggiare rapidamente.
NON RIMUOVERE il connettore di binding in questa fase.
4. Allontanarsi di 3 passi dall'aeromodello/ricevitore, quindi mettere la trasmettente in modalità di connessione. Per ulteriori istruzioni sulla procedura di connessione, consultare il manuale della propria trasmettente.
IMPORTANTE: Non puntare l'antenna della trasmettente direttamente al ricevitore durante la connessione.
IMPORTANTE: Rimanere a distanza da grandi oggetti in metallo durante la connessione.
5. Il ricevitore è associato alla trasmettente quando la spia di binding arancione sul ricevitore rimane arancione. L'ESC emette una serie di suoni. I segnali indicano che l'ESC è armato, a condizione che lo stick motore e il trim motore siano sufficientemente abbassati da consentirlo.
6. **Togliere il Bind Plug dalla ricevente.**

IMPORTANTE: una volta connessa, la ricevente mantiene in memoria i dati dell'ultima impostazione finché non vengono cambiati intenzionalmente, anche se viene spenta e riaccesa. Comunque se si nota che la connessione è stata persa, basta rifare la procedura appena descritta per ripristinarla.

Indicazioni relative al SAFE Select disattivo (OFF)

Tutte le volte che la ricevente viene accesa (ON) le superfici mobili si muoveranno una volta avanti e indietro per indicare che il SAFE Select è disattivo (OFF).

Il comando motore non si attiverà se lo stick e il suo trim non saranno posizionati completamente in basso. Se ci fossero problemi, seguire le indicazioni per la connessione facendo riferimento alla Guida per la risoluzione dei problemi per ulteriori informazioni. Se necessario contattare il servizio assistenza Horizon.

* Failsafe

Il failsafe si attiva quando la ricevente perde le comunicazioni della trasmettente. Una volta attivato, porta il comando del motore nella posizione (motore al minimo) impostata nella procedura di connessione. Tutti gli altri canali si muovono per mantenere l'aereo in volo livellato.

Assegnazione interruttore SAFE® Select

La tecnologia SAFE® Select può essere assegnata a un qualsiasi interruttore libero (posizione 2 o 3) che controlla un canale (5-9) sulla trasmittente. Una volta assegnata a un interruttore, SAFE Select ON assicura la flessibilità di scegliere la tecnologia SAFE o la modalità AS3X durante il volo. Se il velivolo è connesso con il SAFE Select acceso (OFF), il modellino sarà esclusivamente in modalità AS3X.

IMPORTANTE: Prima di assegnare l'interruttore desiderato, accertarsi che per questo canale la corsa sia al 100% in entrambe le direzioni e che alettone, elevatore, timone e gas siano tutti su alta velocità con spostamento al 100%.

ATTENZIONE: Tenere tutte le parti del corpo ben lontane dall'elica e contenere il velivolo in modo sicuro in caso di accidentale attivazione del gas.

CONSIGLIO: Il SAFE Select può essere assegnato a uno qualunque dei canali 5-9 disponibili. Fare riferimento al manuale della trasmittente per maggiori informazioni sull'assegnazione di un interruttore a un canale.

CONSIGLIO: Usare il monitor del radiocanale per confermare che i quattro canali principali indicano spostamento 100% durante l'assegnazione dell'interruttore.

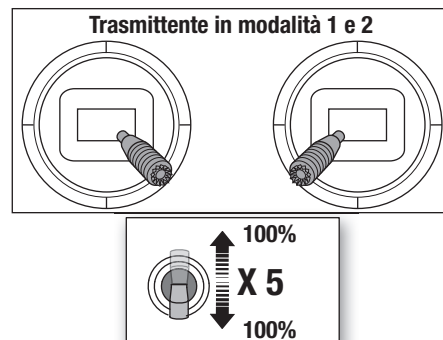
CONSIGLIO: Usare il monitor del canale per accertarsi che l'interruttore per l'assegnazione di SAFE Select sia attivo e azionare un canale tra 5-9 e che si sposti 100% in ciascuna direzione.

CONSIGLIO: Accertarsi che i quattro canali principali non siano invertiti in caso di problemi ad assegnare un interruttore SAFE Select.

Assegnazione di un interruttore

1. Collegare il velivolo per scegliere SAFE Select ON. Questo permetterà l'assegnazione del SAFE Select a un interruttore.
2. Tenere entrambi gli stick della trasmittente in basso e verso l'interno mentre si commuta l'interruttore scelto per 5 volte (1 commutazione = corsa completa in su e giù) per assegnare quell'interruttore. Le superfici di controllo dell'aeromodello si muoveranno, indicando che l'interruttore è stato selezionato.

Ripetere la procedura per assegnare un interruttore diverso o per disattivare l'interruttore di corrente, se desiderato.



Centraggio delle superfici di controllo

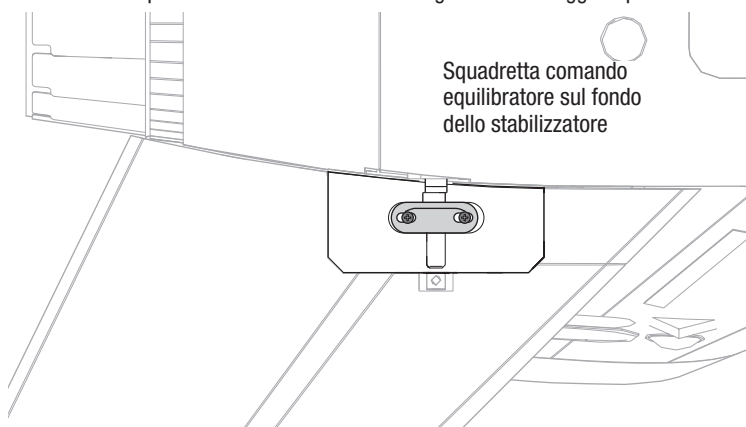
Completato l'assemblaggio e dopo aver configurato la trasmittente, verificare che le superfici di controllo siano centrate. Il modello deve essere acceso e associato alla trasmittente in modalità AS3X, con la manetta a zero. Se abilitata, la modalità SAFE si attiva all'accensione. La modalità AS3X si attiva quando la manetta supera per la prima volta il 25% dopo l'accensione. È normale che le superfici di controllo rispondano ai movimenti del modello se questo è in modalità AS3X o SAFE.

1. Verificare che trim e sub trim sulla trasmittente siano a zero
2. Accendere il modello in modalità AS3X e lasciare la manetta a zero

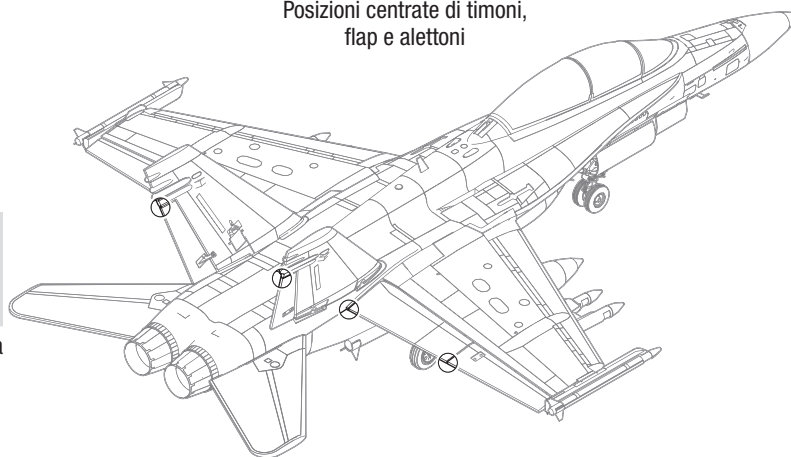
AVVISO: prestare attenzione all'eventualità che l'asta di comando tocchi il fondo nell'attacco a sfera. Non infilare l'asta di comando troppo in profondità nell'attacco a sfera, altrimenti l'asta danneggerà il giunto e sposterà nello spazio necessario per la sfera di comando.

3. Centrare i timoni rispetto alla sommità degli stabilizzatori verticali. Se è necessaria una regolazione, ruotare l'attacco a sfera sul rinvio per cambiare la lunghezza tra il braccio del servo e la squadretta di controllo fino a raddrizzare i timoni.
4. Con l'interruttore dei flap in posizione sollevata, centrare i flap allineando l'estremità interna del flap con il raccordo dell'ala. Regolare la lunghezza del rinvio come al punto 3, se necessario.
5. Centrare gli alettoni allineando l'estremità interna dell'alettone con il flap. Regolare la lunghezza del rinvio come al punto 3, se necessario.
6. Gli stabilizzatori devono essere centrati e allineati tra loro. In posizione neutra, il bordo d'attacco degli stabilizzatori deve essere allineato 4 mm sotto la linea del pannello in fusoliera, come mostrato in figura.
7. Le regolazioni degli stabilizzatori possono essere effettuate individualmente allentando le viti di montaggio della squadretta di controllo e facendo scorrere la squadretta avanti e indietro.

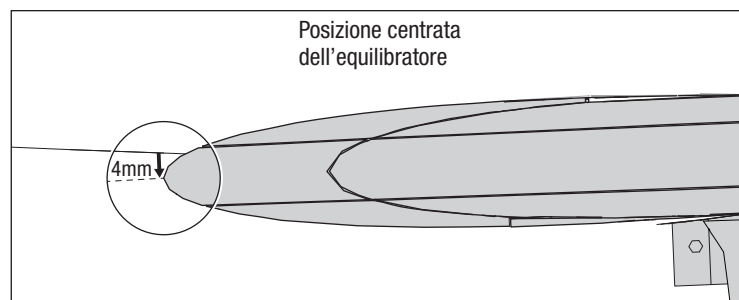
Lo scorrimento delle squadrette di controllo è inteso solo per piccole regolazioni. Vedere la sezione della manutenzione in questo manuale per il centraggio del servo dell'equilibratore se sono necessarie regolazioni di maggiore portata.



Posizioni centrate di timoni, flap e alettoni



Posizione centrata dell'equilibratore



Regolazione trim squadretta comando equilibratore



Test di controllo della direzione

Accendere il trasmettitore e collegare la batteria. Usare il trasmettitore per far funzionare l'alettone e i comandi dell'elevatore. Visualizzare il velivolo dal retro quando si controlla le direzioni dei comandi.

Alettoni

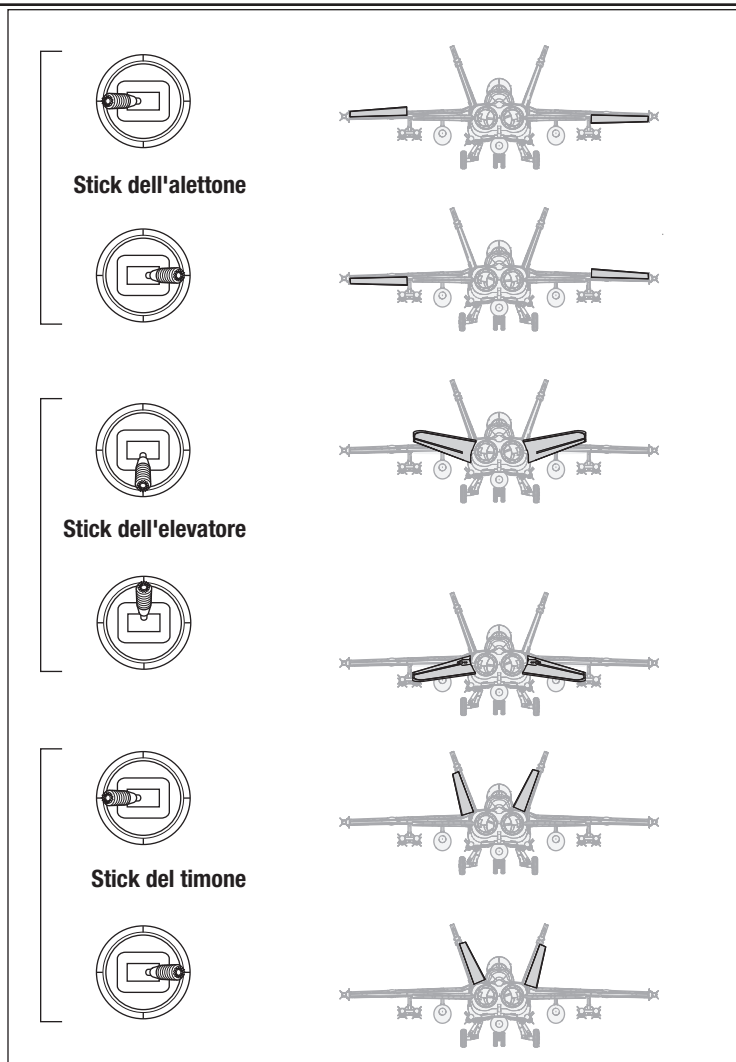
1. Spostare lo stick dell'alettone a sinistra. L'alettone destro dovrebbe spostarsi verso il basso e l'alettone sinistro verso l'alto, causando l'inclinazione verso sinistra del velivolo.
2. Spostare lo stick dell'alettone a destra. L'alettone destro dovrebbe spostarsi verso l'alto e l'alettone sinistro verso il basso, causando l'inclinazione verso destra del velivolo.

Elevatori

3. Tirare verso di sé. Gli elevatori devono spostarsi verso l'alto, causando il beccheggio verso l'alto del velivolo.
4. Spingere lo stick dell'elevatore in avanti. Gli elevatori devono spostarsi verso il basso, causando il beccheggio verso il basso del velivolo.

Timone

5. Spostare lo stick del timone a sinistra. Il timone deve spostarsi verso sinistra.
6. Spostare lo stick del timone a destra. Il timone deve spostarsi verso destra.



Impostazione squadrette e bracci servi

La tabella qui a destra mostra le impostazioni di fabbrica per le squadrette e i bracci dei servi. Prima di fare cambiamenti, far volare l'aereo con questa impostazione.

AVVISO: se si cambiano le corse dei comandi rispetto alle impostazioni di fabbrica, è necessario modificare anche i valori di sensibilità sulla ricevente AR636. Per fare queste regolazioni si faccia riferimento al manuale della ricevente Spektrum AR636.

Dopo aver volato, potrebbe essere necessario regolare la posizione dei rinvii per avere la risposta ai comandi desiderata. Si veda la tabella qui a destra.

Tuning	Squadrette	Bracci
Più corsa di controllo		
Meno corsa di controllo		

Impostazioni di fabbrica	Squadrette	Bracci
Elevatore	NA	NA
Timone		
Alettoni		
Corsa flap		

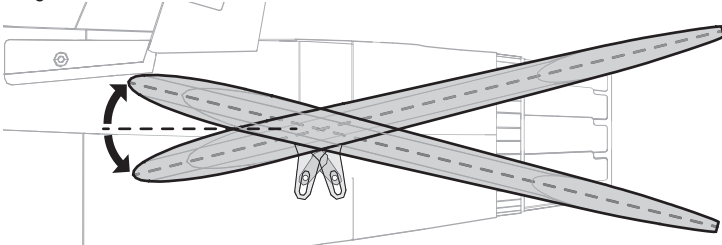
Duale Rate (riduttori di corsa) e corsa dei comandi

Programmare la trasmittente per impostare i ratei e le corse dei comandi in funzione al proprio livello di esperienza. Tali valori sono stati verificati e sono un buon punto di partenza per volare con successo sin dalla prima volta.

Una volta presa sufficiente dimestichezza, è possibile personalizzare i valori per ottenere la risposta ai comandi desiderata.

Misura della corsa di comando degli stabilizzatori

Misurare la corsa di comando dello stabilizzatore al bordo d'attacco dello stabilizzatore lungo la fusoliera.



	Rateo basso	Rateo alto
Alettone	8mm	12mm
Equilibratore	12mm	16mm
Timone	7mm	11mm
Corsa flap	Mezza ▼ = 28 mm Piena ▼ = 45 mm	

Mix flap-equilibratore	Mezzi flap	Equilibratore 1 mm su al bordo d'attacco
	Full flap	Equilibratore 2 mm su al bordo d'attacco

Verifica della direzione dei controlli AS3X (BNF)

Questa verifica serve per controllare che il sistema AS3X funzioni correttamente. Prima di eseguire questa verifica, assemblare l'aereo e connettere la sua ricevente alla propria trasmittente.

- Per attivare il funzionamento del sistema AS3X, portare il comando motore appena sopra al 25% della sua corsa, poi abbassarlo.

ATTENZIONE: la programmazione dell'AR636 per questo aereo, aumenta il movimento delle superfici di controllo quando il carrello viene estratto.

- Muovere tutto l'aereo come illustrato e accertarsi che le superfici mobili si muovano nella direzione indicata dal grafico. Se non rispondono come illustrato, non far volare l'aereo. Per maggiori informazioni si faccia riferimento al manuale della ricevente.

Quando il sistema AS3X è attivo, le superfici mobili potrebbero muoversi rapidamente. Questo è normale. L'AS3X rimane attivo finché non si scollega la batteria.

	Movimento dell'aereo	Reazione AS3X
Elevatore		

	Movimento dell'aereo	Reazione AS3X
Alettone		
Timone		

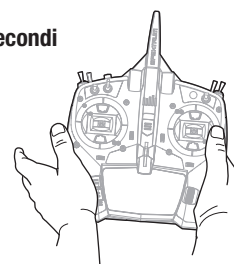
Trimmaggio in volo

Durante il primo volo, trimmare l'aereo in modo che voli livellato con 3/4 di motore e con flaps e carrello retratti.

Dopo aver regolato i trim, non toccare gli stick di comando per almeno 3 secondi. Questo permette alla ricevente di memorizzare le correzioni per ottimizzare le prestazioni dell'AS3X.

Se non si fa questo, si potrebbe influire sulle prestazioni in volo.

3 Secondi



Consigli per il volo e le riparazioni

Consultare le leggi e le normative locali prima di scegliere il luogo dove far volare l'aeromodello.

Per iniziare Prima di andare in volo è necessario fare una prova di portata del radiocomando. Per maggiori informazioni si rimanda al manuale della trasmittente. Quando si collega per la prima volta la batteria all'aereo, l'AS3X non è attivo. Portando in avanti lo stick del motore, il sistema AS3X si attiva ed è normale vedere le superfici di controllo reagire al movimento dell'aeromodello. Per i primi voli, impostare il timer della trasmittente o un cronometro a 5 minuti. Dopo i primi voli si potrà aumentare o diminuire il tempo in base ai risultati ottenuti.

Decollo Decollare sempre controvento. Impostare la trasmittente su ratei bassi e abbassare i flap in posizione di decollo (mezza posizione). I flap non sono necessari, ma abbassandoli si riduce la corsa di decollo.

Dare gradualmente piena manetta e sterzare a terra con il timone per mantenere l'aereo in movimento rettilineo, se necessario. Tenere presente che la ruota anteriore diventa più sensibile più la velocità aumenta. Lasciare l'elevatore in posizione neutra e permettere all'aereo di accelerare al suolo fino alla velocità di decollo, quindi sollevare delicatamente l'elevatore per la rotazione di decollo. Una volta in aria, salire ad altitudine adeguata, ritirare il carrello di atterraggio e riportare i flap in posizione orizzontale.

Volo Per i primi voli, salire ad un'altitudine moderata per prendere confidenza con l'aereo con la batteria ancora ben carica. Familiarizzarsi con il comportamento del modello a bassa velocità con i flap su e giù ad un'altitudine sicura (circa 30 metri o più) prima di cimentarsi con primo tentativo di atterraggio. Far atterrare l'aereo quando il timer indica che il tempo è finito. Se in qualunque momento la potenza del motore si riduce, atterrare immediatamente e ricaricare la batteria di bordo. Vedere la sezione "Spegnimento per bassa tensione (LVC)" per maggiori informazioni su come massimizzare efficacia e autonomia della batteria.

Atterraggio Atterrare sempre controvento, quando possibile. Volare sottovento e virare controvento per iniziare l'avvicinamento finale. Estrarre il carrello di atterraggio, ridurre la manetta e abbassare i flap in posizione di atterraggio (posizione tutto giù). I flap rendono l'avvicinamento finale più ripido e lento e consentono un atterraggio più dolce. Se c'è vento trasverso significativo, abbassare i flap solo fino alla posizione di decollo (posizione centrale) in modo da aiutare a mantenere la velocità e assicurare un controllo direzionale più efficace durante l'avvicinamento.

Durante l'avvicinamento e la discesa, mantenere le ali livellate e l'aeromodello rivolto controvento. L'angolo di attacco (l'angolo tra l'assetto di beccheggio del modello e l'orizzonte) dovrebbe rimanere costante con muso leggermente sollevato durante la discesa. Mantenendo l'angolo d'attacco durante la discesa, la velocità e il rateo di discesa sono controllati per lo più con piccole variazioni della manetta. Mantenere la manetta e per conservare velocità e controllo durante la discesa fino a quando l'aeromodello è pronto per la richiamata. Quando l'aereo scendendo arriva in effetto suolo, togliere del tutto la manetta, tirare il muso verso l'alto per ridurre la velocità (richiamata) e lasciare che l'aeromodello si adagi sulle ruote.

Se si atterra su erba, è meglio mantenere l'elevatore completamente sollevato anche dopo l'atterraggio e durante il rullaggio per evitare che il muso si impunti. Una volta a terra, evitare brusche virate fino a quando la velocità non si è sufficientemente ridotta da evitare di raschiare a terra le estremità alari.

Suggerimenti per il volo con SAFE Select

Quando si vola in modalità SAFE Select, l'aereo torna a volare in piano ogni volta che i comandi dell'alettone e dell'elevatore sono in posizione neutra. L'applicazione del comando di alettone o elevatore porta l'aeroplano a inclinarsi, cabrare o picchiare e la quantità di movimento dello stick determina l'assetto assunto. Dando pieno comando, l'aereo viene spinto ai limiti preimpostati di inclinazione e rollio, senza superare però tali angoli.

Quando si vola con SAFE Select è normale tenere lo stick di controllo deflesso applicando moderatamente l'allettone nel volo in virata. Per volare senza problemi con SAFE Select, evitare di effettuare cambi frequenti di controllo e non tentare di correggere le deviazioni minori. Con SAFE Select, mantenere input di controllo intenzionali porta il modello a volare con un angolo specifico e a eseguire tutte le correzioni necessarie per mantenere tale assetto di volo.

Riportare i comandi di elevatore e alettone in posizione neutra prima di passare dalla modalità SAFE Select alla modalità AS3X. Se i comandi non vengono portati in posizione neutra quando si passa alla modalità AS3X, gli input di controllo utilizzati per la modalità SAFE Select saranno eccessivi per la modalità AS3X e l'aereo reagirà immediatamente.

AVVISO: nell'imminenza di un impatto, togliere completamente motore e trim. In caso contrario, si corre il rischio di danni più estesi alla cellula e anche all'ESC e al motore.

AVVISO: dopo un impatto, verificare che il ricevitore sia rimasto al suo posto nella fusoliera. Se è necessario sostituire il ricevitore, bisogna avere cura di montare quello nuovo nella stessa posizione e con lo stesso orientamento di quello originale, per evitare il rischio di danni.

AVVISO: i danni dovuti a impatto col suolo non sono coperti dalla garanzia.

AVVISO: quando si termina di volare, non lasciare mai l'aeromodello sotto i raggi diretti del sole e non riporlo in luoghi chiusi e eccessivamente caldi, come per esempio un'auto. Farlo può danneggiare l'aeromodello.

Spegnimento per bassa tensione (LVC) Se una batteria LiPo si scarica sotto i 3 V per cella, non potrà mantenere la carica. L'ESC protegge la batteria da sovrascarica per mezzo della funzione LVC (Low Voltage Cutoff). Quando la tensione della batteria si riduce troppo, la funzione LVC scollega l'alimentazione dal motore. L'alimentazione per il motore si riduce, indicando che una parte della carica della batteria è riservata per controllare il volo e consentire un atterraggio sicuro.

Dopo l'uso, scollegare la batteria LiPo e toglierla dall'aeromodello per evitare che si scarichi lentamente. Prima di riporre la batteria LiPo per lungo tempo, caricarla a metà della sua capacità. Durante la conservazione, controllare ogni tanto che la tensione non scenda sotto i 3 V per cella. Ovviamente, in questo caso la funzione LVC non interviene per proteggere la batteria.

AVVISO: l'uso ripetuto della funzione LVC può danneggiare la batteria.

Consiglio: controllare la tensione della batteria prima e dopo il volo usando un tester per batterie LiPo (SPMXBC100, venduto separatamente).

Oscillazione Il modello dovrebbe offrire un comportamento in volo dolce e normale nella maggior parte delle manovre, ma è possibile che in certe condizioni di volo si manifestino delle oscillazioni (l'aereo si muove avanti e indietro lungo un asse a causa del sovracontrollo). In caso di oscillazioni, consultare la guida alla risoluzione dei problemi per maggiori informazioni.

Riparazioni Grazie al materiale in schiuma EPO di cui è fatto questo aereo, per la riparazione del materiale espanso è possibile usare virtualmente qualsiasi adesivo (colla a caldo, cianoacrilato, colla epossidica, ecc.). Se la riparazione non è possibile, consultare l'elenco dei ricambi per ordinarli con il rispettivo codice articolo. Per l'elenco completo di tutti i ricambi e le parti opzionali, consultare l'elenco in fondo a questo manuale.

AVVISO: l'uso di acceleranti per colla CA può danneggiare la vernice del modello. NON maneggiare il modello fino a quando l'accelerante non è completamente asciutto.

Differenze tra le modalità SAFE Select e AS3X

Questa sezione è generalmente accurata, ma non tiene conto della velocità di volo, dello stato di carica della batteria e di molti altri fattori limitanti.

- In modalità SAFE Select l'aereo si porta in volo livellato automaticamente quando lo stick di controllo viene portato in posizione neutra. In modalità AS3X l'aeromodello continua a volare nell'assetto tenuto quando lo stick di controllo viene portato in posizione neutra.
- In modalità SAFE Select, mantenere una piccola quantità di controllo porta il modello a inclinarsi o beccheggiare a un angolo moderato, rimanendo a quell'angolo fino a quando lo stick di controllo non si muove. In modalità AS3X, mantenere una piccola quantità di controllo porta il modello a continuare nel movimento di beccheggio o rollio a rateo lento fino a quando lo stick di controllo non si muove.
- In modalità SAFE Select, mantenendo il pieno controllo, l'aeromodello si inclina o beccheggia fino ai limiti preimpostati e l'aeromodello continua a volare con quell'assetto fino a quando lo stick di controllo è completamente deflesso. In modalità AS3X, mantenendo il pieno controllo, l'aereo beccheggia o rolla il più velocemente possibile e continua a cambiare rapidamente assetto finché lo stick di controllo è completamente deflesso.

Dopo il volo

- | | |
|---|--|
| 1. Scollegare la batteria di bordo dall'ESC (necessario per la sicurezza e per la vita della batteria). | 5. Riparare o sostituire le parti eventualmente danneggiate. |
| 2. Spegnerne la trasmittente. | 6. Conservare la batteria separatamente dall'aereo, controllandone ogni tanto il livello di carica. |
| 3. Togliere la batteria dall'aereo. | 7. Prendere nota delle condizioni in cui si è svolto il volo e dei risultati, per pianificare i voli futuri. |
| 4. Ricaricare la batteria di bordo. | |

Manutenzione del motore

ATTENZIONE: scollegare sempre la batteria prima di procedere alla manutenzione del motore.

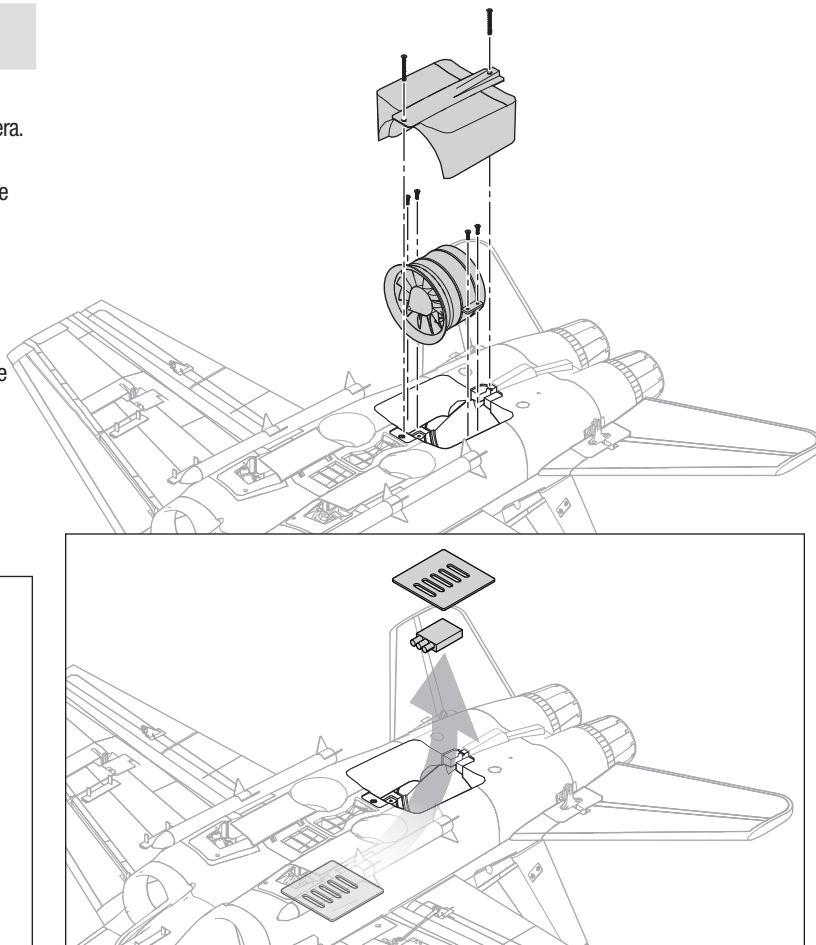
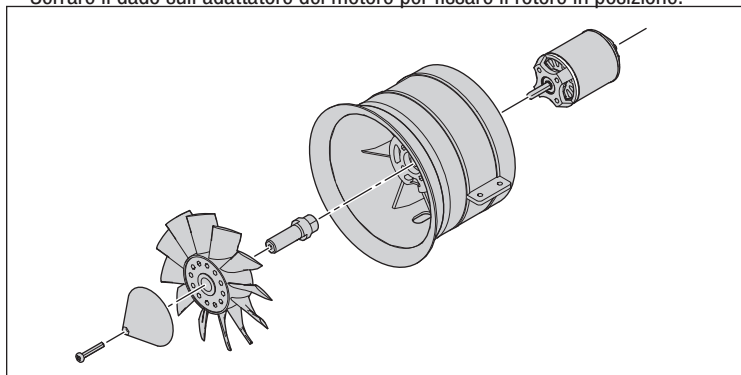
Smontaggio

1. Rimuovere le due viti (A) dal carter del gruppo ventola (B) ed estrarre il carter dalla fusoliera.
2. Rimuovere le quattro viti (C) dalle linguette del gruppo ventola.
3. Estrarre la ventola (D) dalla fusoliera, prendere nota dell'ordine del cablaggio e scollegare i fili del motore dall'ESC.
4. Rimuovere la vite del cono del muso, il cono del muso e il dado del rotore dall'adattatore del rotore.
5. Rimuovere il rotore tirandolo via dall'adattatore.
6. Rimuovere l'adattatore del rotore dall'albero motore.
7. Rimuovere le quattro viti a testa esagonale da 3 mm che trattengono il motore nell'alloggiamento della ventola

Montaggio

Montare in ordine inverso.

- Allineare e collegare correttamente i colori dei fili del motore con i fili dell'ESC.
- Installare il rotore come mostrato.
- Serrare il dado sull'adattatore del motore per fissare il rotore in posizione.

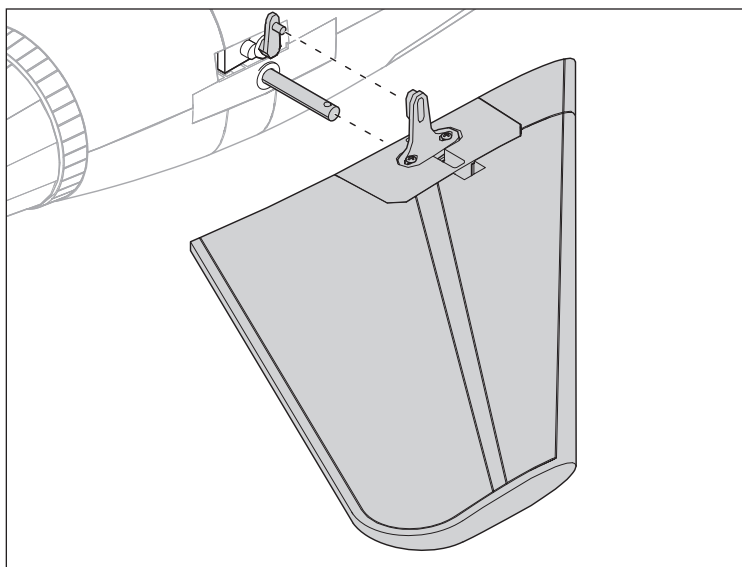


Ricentraggio degli stabilizzatori

Nel caso in cui il meccanismo di controllo dell'equilibratore necessiti di manutenzione, è necessario reinstallare le squadrette dei servo dell'equilibratore correttamente in posizione centrale.

Per ricentrare gli stabilizzatori:

1. Allentare le viti di montaggio e ricentrare la squadretta di controllo sul fondo dello stabilizzatore.
2. Accendere la trasmittente e inserire l'alimentazione dell'aeromodello con il blocco manetta attivato. L'aeromodello dovrebbe rimanere in modalità AS3X con la manetta a zero per l'intera procedura.
3. Verificare che i servo dell'equilibratore funzionino correttamente e che il trim sia centrato.
4. Installare le squadrette dei servo in posizione neutra e fissarle avvitando la vite filettata nell'albero di uscita del servo.
5. Far scorrere gli stabilizzatori in sede sul perno.
6. Se il bordo d'attacco dello stabilizzatore non è centrato con la giuntura della fusoliera come descritto nella sezione Centraggio delle superfici di controllo, regolare la posizione centrale con la squadretta di controllo dell'equilibratore.
7. Se il campo di regolazione della squadretta di controllo non è sufficiente, rimuovere lo stabilizzatore, rimuovere la squadretta e reinstallarla ruotata di un dente. Non utilizzare il trim elettronico per questa regolazione, lo stabilizzatore deve essere centrato meccanicamente con il trim elettronico in posizione centrale.



Guida alla risoluzione dei problemi con l'AS3X

Problema	Possibile causa	Soluzione
Oscillazioni	Ogiva o elica danneggiate	Sostituire l'ogiva o l'elica
	Elica non bilanciata	Bilanciare l'elica. Per maggiori informazioni si veda il video su www.horizonhobby.com
	Motore con vibrazioni	Sostituire le parti interessate o allineare tutte le parti stringendo gli elementi di fissaggio secondo necessità.
	Ricevente allentata	Allineare e fissare la ricevente alla fusoliera
	Controlli dell'aereo allentati	Stringere o fissare in altro modo le varie parti (servi, bracci, rinvii, squadrette e superfici di comando)
	Parti usurate	Sostituire le parti usurate (specialmente elica, ogiva o servi)
	Movimenti irregolari dei servi	Sostituire i servi interessati
Prestazioni di volo incostanti	I trim non sono al centro	Se i trim venissero regolati con più di 8 scatti, bisogna intervenire meccanicamente sulle forcelle e riportare i trim al centro
	I sub-trim non sono centrati	I sub-trim non sono ammessi. Bisogna regolare meccanicamente i rinvii
	L'aereo non è rimasto immobile per 5 secondi dopo aver collegato la batteria	Portare lo stick motore completamente in basso. Scollegare la batteria, poi ricollegarla e mantenere l'aereo fermo per 5 secondi
Dalla verifica della direzione dei controlli dell'AS3X risulta che sono sbagliati	Impostazione della direzione sbagliata sulla ricevente che potrebbe anche causare un incidente	NON volare. Prima correggere l'impostazione della direzione (facendo riferimento al manuale della ricevente) e poi volare

Guida alla risoluzione dei problemi

Problema	Possibile caus	Soluzione
L'aereo non risponde al comando motore mentre risponde agli altri comandi	Motore non al minimo e/o trim motore troppo alto	Ripristinare i controlli con lo stick motore e il suo trim completamente in basso
	La corsa del servo motore è inferiore al 100%	Accertarsi che la corsa del servo motore sia almeno al 100% o maggiore
	Il canale del motore è invertito	Invertire il canale motore sulla trasmittente
	Motore scollegato dall'ESC	Verificare che il motore sia collegato all'ESC
Eccessivo rumore dell'elica o vibrazioni	Elica, ogiva, adattatore o motore danneggiati	Sostituire le parti danneggiate
	L'elica è sbilanciata	Bilanciare o sostituire l'elica
	Il dado dell'elica è allentato	Stringere il dado dell'elica
Tempo di volo ridotto o aereo sottopotenziato	La batteria di bordo è quasi scarica	Ricaricare completamente la batteria di bordo
	Elica installata al contrario	Installare l'elica con i numeri rivolti in avanti
	Batteria di bordo danneggiata	Sostituire la batteria di bordo seguendo le istruzioni
	La temperatura ambientale potrebbe essere troppo bassa	Accertarsi che la batteria sia calda prima dell'uso
	La capacità della batteria troppo bassa per le condizioni di volo	Sostituire la batteria o usarne una con capacità maggiore
L'aereo non si connette alla trasmittente (durante la connessione)	Trasmittente troppo vicina all'aereo durante la procedura di connessione	Allontanare la trasmittente dall'aereo, scollegare e ricollegare la batteria all'aereo
	Aereo o trasmittente troppo vicini a grossi oggetti metallici, sorgenti wifi o altre trasmittenti	Spostarsi in un'altra posizione e ritentare la connessione
	Il Bind Plug non è collegato correttamente alla sua presa sulla ricevente	Inserire il Bind Plug nella sua presa e connettere l'aereo alla trasmittente
	La batteria di bordo e/o quella della trasmittente sono quasi scariche	Sostituire/ricaricare le batterie
L'aereo non si connette alla trasmittente (dopo la connessione)	Il comando di Bind sulla trasmittente non mantenuto premuto abbastanza a lungo durante la procedura di connessione	Spegnere la trasmittente e ripetere la procedura di connessione mantenendo premuto il comando di Bind finché la ricevente non è connessa
	Trasmittente troppo vicina all'aereo durante la procedura di connessione	Allontanare la trasmittente dall'aereo, scollegare e ricollegare la batteria all'aereo
	Aereo o trasmittente troppo vicini a grossi oggetti metallici, sorgenti wifi o altre trasmittenti	Spostarsi in un'altra posizione e ritentare la connessione
	Bind Plug rimasto inserito nella sua presa sulla ricevente	Rifare la connessione tra aereo e trasmittente togliendo il Bind Plug prima di spegnere e riaccendere
	Aereo connesso con una differente memoria di modello (solo con radio Modelmatch)	Scegliere il modello corretto sulla trasmittente
	La batteria di bordo e/o quella della trasmittente sono quasi scariche	Sostituire/ricaricare le batterie
Le superfici di controllo non si muovono	La trasmittente potrebbe essere connessa ad un aereo diverso con un protocollo DSM differente	Connettere l'aereo alla sua trasmittente
	Superficie di controllo, squadretta, rinvio o servo danneggiati	Riparare o sostituire le parti danneggiate regolando i comandi
	Fili danneggiati o collegamenti allentati	Verificare i cablaggi e i collegamenti, collegare o sostituire secondo necessità
	La trasmittente non è connessa correttamente o è stato scelto l'aereo sbagliato	Rifare la connessione o scegliere l'aereo corretto sulla trasmittente
	Batteria di bordo scarica	Ricaricare la batteria interessata
Comandi invertiti	BEC (circuito che alimenta l'impianto ricevente) dell'ESC danneggiato	Sostituire l'ESC
	Le impostazioni sulla trasmittente sono invertite	Eseguire una verifica sulla direzione dei comandi e apportare le opportune modifiche
Il motore pulsa perdendo potenza	Si è attivata la funzione LVC dell'ESC	Ricaricare la batteria o sostituirla se non più performante
	La temperatura ambientale potrebbe essere troppo bassa	Rimandare il volo aspettando che la temperatura si alzi
	La batteria è vecchia o danneggiata	Sostituire la batteria
	La batteria non è in grado di fornire la corrente necessaria	Usare il tipo di batteria consigliato

Parti di ricambio

Pezzo #	Descrizione
EFL3976	Set ala: F-18 80 mm EDF
EFL3977	Set fusoliera: F-18 80 mm EDF
EFL3978	Set stabilizzatore orizzontale: F-18 80 mm EDF
EFL3979	Set stabilizzatori verticali: F-18 80 mm EDF
EFL3980	Tettuccio: F-18 80mm EDF
EFL3981	Muso: F-18 80 mm EDF
EFL3982	Portelli carrello anteriore: F-18 80 mm EDF
EFL3983	Portelli carrello principale: F-18 80 mm EDF
EFL3984	Leveraggi: F-18 80 mm EDF
EFL3985	Set ruote: F-18 80 mm EDF
EFL3986	Asta ala: F-18 80 mm EDF
EFL3987	Set viti: F-18 80 mm EDF
EFL3988	Set squadrette: F-18 80mm EDF
EFL3989	Set missili: F-18 80 mm EDF
EFL3990	Set serbatoi: F-18 80 mm EDF
EFL3991	Pilota: F-18 80 mm EDF
EFL3992	Decalcomanie: F-18 80 mm EDF
EFL3993	Set LED: F-18 80 mm EDF
EFLA10100EC5	ESC: 100 A Pro Switching
EFLA8012R	Rotore ventola intubata: 80 mm 12 pale
EFLG325L	Retrazione: principale SX F-18 80 mm EDF
EFLG325N	Retrazione: carrello anteriore F-18 80 mm EDF
EFLG325R	Retrazione: principale DX F-18 80 mm EDF
EFLG322	Gamba carrello anteriore: F-18 80 mm EDF
EFLG323	Gamba carrello principale: F-18 80 mm EDF
EFLM2000DF	Motore Brushless: 3270-2000 kV
SPMSA450	Servo: ingranaggio metallico, analogico, 13, g
SPMSA333	Servo: ingranaggio metallico, analogico, 13 g
SPMSA333R	Servo: ingranaggio metallico, analogico, 13 g: REV
SPMAR636	Ricevitore AR636 6 canali AS3X Sport

Parti opzionali

Pezzo #	Descrizione
EFLA250	Assortimento attrezzi Park Flyer, 5 pz
SPMA3065	Cavo programmazione AS3X - Interfaccia USB
SPMBT1000	Modulo di programmazione AS3X Bluetooth
SPMXBC100	Tester batteria SMART & Servo Driver (IC3 - usa SPMXCA507)
EFLA111	Tester tensione celle batterie LiPo
DYN1405	Borsa di protezione per caricabatterie LiPo, grande
DYN1400	Borsa di protezione per caricabatterie LiPo, piccola
SPMR12000	Solo trasmettente iX12 12 canali
SPMR6750	Solo trasmettente DX6 MD2 G3
SPMR8000	Solo trasmettente DX8 MD2
SPMR8100	Solo trasmettente DX8e 8 canali
SPMR9910	Solo trasmettente DX9 nera MD2
SPMX50006S30	22,2 V 5000 mAh 6S 30C Smart LiPo, IC5
SPMX70006S30	22,2 V 7000 mAh 6S 30C Smart LiPo, IC5
EFLB50006S40	Batteria Thrust VSI 22,2 V 5000 mAh 6S 40C LiPo: EC5
EFLB44006S30	E-flite 4400 mAh 6S 22,2 V 30C LiPo, 10AWG: EC5
EFLB50006S30	E-flite 5000 mAh 6S 22,2 V 30C LiPo, 10AWG: EC5
EFLB50006S50	E-flite 5000 mAh 6S 22,2 V 50C LiPo, 10AWG: EC5
SPMXC1000	Caricabatterie Smart S1200 CC, 1x200 W (IC3 - usa SPMXCA507)
SPMXC1010	Caricabatterie Smart S2100 CA, 2x100 W (IC3 - usa SPMXCA507)
SPMXCA507	Batteria Spektrum IC3 a dispositivo IC5

Ricevitori consigliati (PNP)

Numero parte	Descrizione
SPMAR620	Ricevitore aereo AR620 Sport 6 canali
	Riceventi con telemetria
SPMAR6600T	Ricevitore aereo AR6600T 6 canali con telemetria integrata
SPMAR6270T	Ricevitore AR6270T 6 canali con telemetria integrata fusibile in carbonio
SPMAR8010T	Ricevitore aereo AR8010T 8 canali con telemetria integrata
SPMAR9030T	Ricevitore aereo AR9030T 9 canali con telemetria integrata
	Riceventi con AS3X
SPMAR636	Ricevitore AR636 6 canali AS3X Sport
	Riceventi con AS3X e telemetria
SPMAR7350	Ricevitore AR7350 7 canali AS3X con telemetria integrata
SPMAR9350	Ricevitore AR9350 9 canali AS3X con telemetria integrata
	Sensori di telemetria*
SPMA9574	Telemetria per aerei - Anemometro
SPMA9589	Telemetria per aerei - Sensore altimetrico e variometro
SPMA9558	Sensore RPM Brushless
SPMA9605	Telemetria per aerei - Sensore livello carica batteria di bordo
SPMA9587	Telemetria per aerei - Sensore GPS

*Non compatibile con BNF, necessita di ricevente con telemetria

Garanzia

Periodo di garanzia

Garanzia esclusiva - Horizon Hobby, LLC (Horizon) garantisce che il prodotto acquistato (il "Prodotto") sarà privo di difetti relativi ai materiali e di eventuali errori di montaggio alla data di acquisto. Il periodo di garanzia è conforme alle disposizioni legali del paese nel quale il prodotto è stato acquistato. Tale periodo di garanzia ammonta a 6 mesi e si estende ad altri 18 mesi dopo tale termine.

Limiti della garanzia

(a) La garanzia è limitata all'acquirente originale (Acquirente) e non è cedibile a terzi. L'acquirente ha il diritto a far riparare o a far sostituire la merce durante il periodo di questa garanzia. La garanzia copre solo quei prodotti acquistati presso un rivenditore autorizzato Horizon. Altre transazioni di terze parti non sono coperte da questa garanzia. La prova di acquisto è necessaria per far valere il diritto di garanzia. Inoltre, Horizon si riserva il diritto di cambiare o modificare i termini di questa garanzia senza alcun preavviso e di escludere tutte le altre garanzie già esistenti.

(b) Horizon non si assume alcuna garanzia per la disponibilità del prodotto, per l'adeguatezza o l'idoneità del prodotto a particolari previsti dall'utente. È sola responsabilità dell'acquirente il fatto di verificare se il prodotto è adatto agli scopi da lui previsti.

(c) Richiesta dell'acquirente - spetta soltanto a Horizon, a propria discrezione riparare o sostituire qualsiasi prodotto considerato difettoso e che rientra nei termini di garanzia. Queste sono le uniche rivele a cui l'acquirente si può appellare, se un prodotto è difettoso. Horizon si riserva il diritto di controllare qualsiasi componente utilizzato che viene coinvolto nella rivalessa di garanzia. Le decisioni relative alla sostituzione o alla riparazione sono a discrezione di Horizon. Questa garanzia non copre dei danni superficiali o danni per cause di forza maggiore, uso errato del prodotto, un utilizzo che viola qualsiasi legge, regolamentazione o disposizione applicabile, negligenza, uso ai fini commerciali, o una qualsiasi modifica a qualsiasi parte del prodotto.

Questa garanzia non copre danni dovuti ad un'installazione errata, ad un funzionamento errato, ad una manutenzione o un tentativo di riparazione non idonei a cura di soggetti diversi da Horizon. La restituzione del prodotto a cura dell'acquirente, o da un suo rappresentante, deve essere approvata per iscritto dalla Horizon.

Limiti di danno

Horizon non si riterrà responsabile per danni speciali, diretti, indiretti o consequenziali; perdita di profitto o di produzione; perdita commerciale connessa al prodotto, indipendentemente dal fatto che la richiesta si basa su un contratto o sulla garanzia. Inoltre la responsabilità di Horizon non supera mai in nessun caso il prezzo di acquisto del prodotto per il quale si chiede la responsabilità. Horizon non ha alcun controllo sul montaggio, sull'utilizzo o sulla manutenzione del prodotto o di combinazioni di vari prodotti. Quindi Horizon non accetta nessuna responsabilità per danni o lesioni derivanti da tali circostanze. Con l'utilizzo e il montaggio del prodotto l'utente acconsente a tutte le condizioni, limitazioni e riserve di garanzia citate in questa sede.

Qualora l'utente non fosse pronto ad assumersi tale responsabilità associata all'uso del prodotto, si suggerisce di restituire il prodotto intatto, mai usato e immediatamente presso il venditore.

Indicazioni di sicurezza

Questo è un prodotto sofisticato di hobbistica e non è un giocattolo. Esso deve essere manipolato con cautela, con giudizio e richiede delle conoscenze basilari di meccanica e delle facoltà mentali di base. Se il prodotto non verrà manipolato in maniera sicura e responsabile potrebbero risultare delle lesioni, dei gravi danni a persone, al prodotto o all'ambiente circostante. Questo prodotto non è concepito per essere usato dai bambini senza una diretta supervisione di un adulto. Il manuale del prodotto contiene le istruzioni di sicurezza, di funzionamento e di manutenzione del prodotto stesso. È fondamentale leggere e seguire tutte le istruzioni e le avvertenze nel manuale prima di mettere in funzione il prodotto. Solo così si eviterà un utilizzo errato e si preveniranno incidenti, lesioni o danni.

Domande, assistenza e riparazioni

Il vostro negozio locale e/o luogo di acquisto non possono fornire garanzie di assistenza o riparazione senza previo colloquio con Horizon. Questo vale anche per le riparazioni in garanzia. Quindi in tale casi bisogna interpellare un rivenditore, che si metterà in contatto subito con Horizon per prendere una decisione che vi possa aiutare nel più breve tempo possibile.

Manutenzione e riparazione

Se il prodotto deve essere ispezionato o riparato, si prega di rivolgersi ad un rivenditore specializzato o direttamente ad Horizon. Il prodotto deve essere imballato con cura. Bisogna far notare che i box originali solitamente non sono adatti per effettuare una spedizione senza subire alcun danno. Bisogna effettuare una spedizione via corriere che fornisce una tracciabilità e un'assicurazione, in quanto Horizon non si assume alcuna responsabilità in relazione alla spedizione del prodotto. Inserire il prodotto in una busta assieme ad una descrizione dettagliata degli errori e ad una lista di tutti i singoli componenti spediti. Inoltre abbiamo bisogno di un indirizzo completo, di un numero di telefono per chiedere ulteriori domande e di un indirizzo e-mail.

Garanzia e riparazione

Le richieste in garanzia verranno elaborate solo se è presente una prova d'acquisto in originale proveniente da un rivenditore specializzato autorizzato, nella quale è ben visibile la data di acquisto. Se la garanzia viene confermata, allora il prodotto verrà riparato o sostituito. Questa decisione spetta esclusivamente a Horizon Hobby.

Riparazioni a pagamento

Se bisogna effettuare una riparazione a pagamento, effettueremo un preventivo che verrà inoltrato al vostro rivenditore. La riparazione verrà effettuata dopo l'autorizzazione da parte del vostro rivenditore. La somma per la riparazione dovrà essere pagata al vostro rivenditore. Le riparazioni a pagamento avranno un costo minimo di 30 minuti di lavoro e in fattura includeranno le spese di restituzione. Qualsiasi riparazione non pagata e non richiesta entro 90 giorni verrà considerata abbandonata e verrà gestita di conseguenza.

ATTENZIONE: Le riparazioni a pagamento sono disponibili solo sull'elettronica e sui motori. Le riparazioni a livello meccanico, soprattutto per gli elicotteri e le vetture RC, sono molto costose e devono essere effettuate autonomamente dall'acquirente. 10/15

Garanzia e Assistenza - Informazioni per i contatti

Stato di acquisto	Horizon Hobby	Telefono/Indirizzo e-mail	Indirizzo
Unione Europea	Horizon Technischer Service Sales: Horizon Hobby GmbH	service@horizonhobby.de +49 (0) 4121 2655 100	Hanskampring 9 D 22885 Barsbüttel, Germany

Dichiarazione di conformità per l'Unione europea



Dichiarazione di conformità UE:

F-18 80mm EDF BNF Basic (EFL3950)

Horizon Hobby, LLC dichiara che il presente prodotto è conforme ai requisiti essenziali e ad altre disposizioni rilevanti delle direttive RED e EMC. Una copia della dichiarazione di conformità UE è disponibile online all'indirizzo: <http://www.horizonhobby.com/content/support-render-compliance>.

Frequenza Operativa

Frequenza: 2404 – 2476 MHz

Massimo EIRP: 3dBm

Istruzioni del RAEE per lo smaltimento da parte di utenti dell'Unione Europea



Questo prodotto non deve essere smaltito assieme ai rifiuti domestici. Al contrario, l'utente è responsabile dello smaltimento di tali rifiuti che devono essere portati in un centro di raccolta designato per il riciclaggio di rifiuti elettrici e apparecchiature elettroniche. La raccolta differenziata e il riciclaggio di tali rifiuti provenienti da

F-18 80mm EDF PNP (EFL3975)

Horizon Hobby, LLC dichiara che il presente prodotto è conforme ai requisiti essenziali e ad altre disposizioni rilevanti della direttiva EMC.

Una copia della dichiarazione di conformità UE è disponibile online all'indirizzo: <http://www.horizonhobby.com/content/support-render-compliance>

apparecchiature nel momento dello smaltimento aiuteranno a preservare le risorse naturali e garantiranno un riciclaggio adatto a proteggere il benessere dell'uomo e dell'ambiente. Per maggiori informazioni sui centri di raccolta, contattare il proprio ufficio locale, il servizio di smaltimento rifiuti o il negozio presso il quale è stato acquistato il prodotto.



© 2019 Horizon Hobby, LLC.

E-flite, AS3X, DSM, DSM2, DSMX, Spektrum Airware, Bind-N-Fly, BNF, the Bind-N-Fly logo, Plug-N-Play, SAFE, the SAFE logo, ModelMatch, and the Horizon Hobby logo are trademarks or registered trademarks of Horizon Hobby, LLC.

The Spektrum trademark is used with permission of Bachmann Industries, Inc.

Futaba is a registered trademark of Futaba Denshi Kogyo Kabushiki Kaisha Corporation of Japan.

All other trademarks, service marks and logos are property of their respective owners.

US 9,056,667. US 8,672,726. US 9,753,457. US 10,078,329. US 9,930,567. US 10,419,970.

<https://www.horizonhobby.com/content/e-flite-rc>