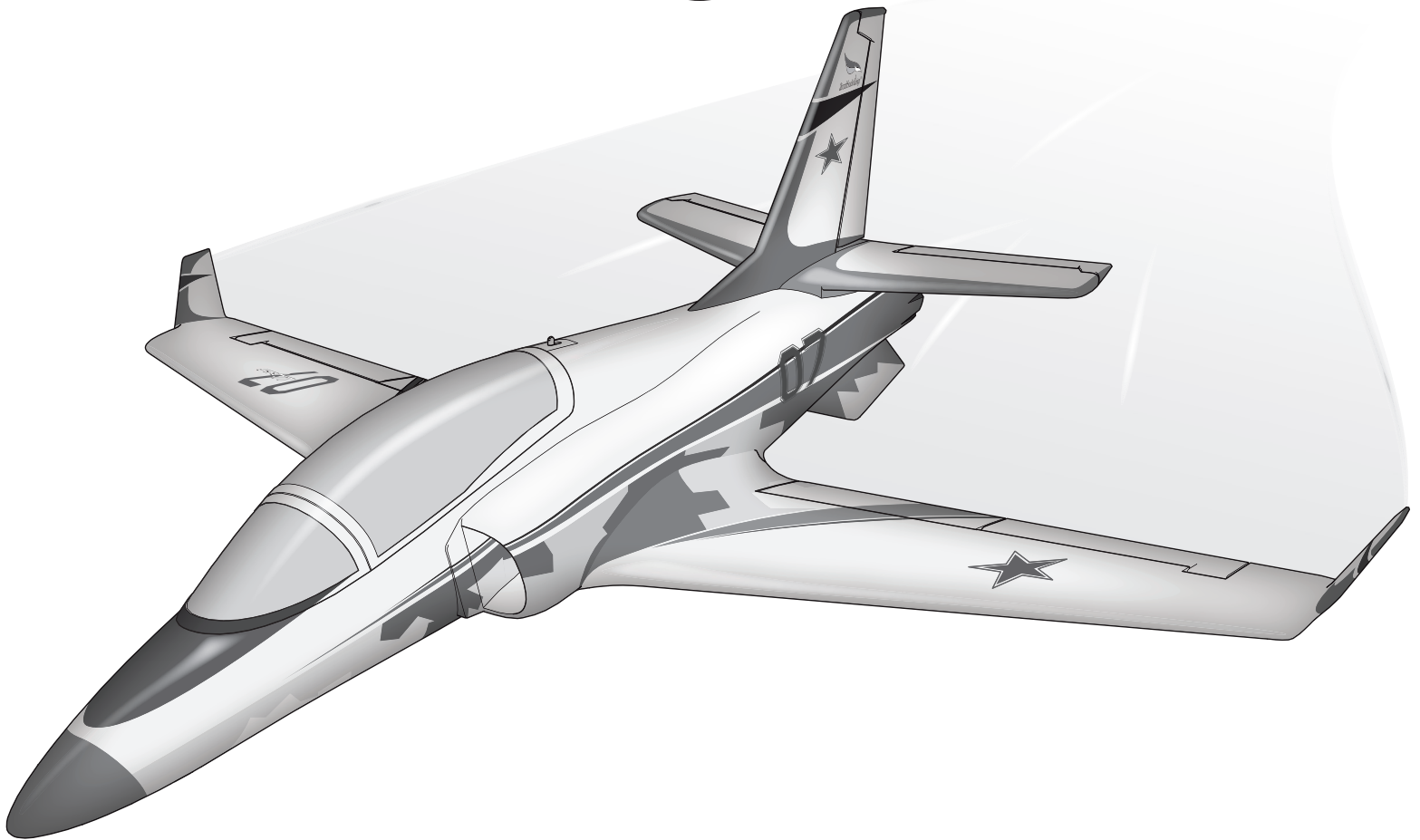


**HORIZON**<sup>®</sup>  
H O B B Y

**Eflite**<sup>®</sup>  
ADVANCING ELECTRIC FLIGHT

# Viper 70mm EDF



Instruction Manual  
Bedienungsanleitung  
Manuel d'utilisation  
Manuale di Istruzioni

**SAFE**<sup>®</sup> 

SAFE<sup>®</sup> Select Technology, Optional Flight Envelope Protection

Plug-N-Play<sup>®</sup>

**BNF**<sup>®</sup>  
BASIC

## AVVISO

Tutte le istruzioni, le garanzie e altri documenti pertinenti sono soggetti a modifiche a totale discrezione di Horizon Hobby, LLC. Per una documentazione aggiornata sul prodotto, visitare il sito [www.forcerc.com](http://www.forcerc.com) e fare clic sulla sezione Support del prodotto.

## Convenzioni Terminologiche

I seguenti termini vengono utilizzati in tutta la documentazione relativa al prodotto per indicare il livello di eventuali danni connessi all'utilizzo di questo prodotto:

**AVVERTENZA:** indica procedure che, se non debitamente seguite, determinano la probabilità di danni alle cose, danni collaterali e gravi lesioni alle persone OPPURE una probabilità elevata di lesioni superficiali alle persone.

**ATTENZIONE:** indica procedure che, se non debitamente seguite, determinano la probabilità di danni alle cose E la possibilità di gravi lesioni alle persone.

**AVVISO:** indica procedure che, se non debitamente seguite, possono determinare la possibilità di danni alle cose E la possibilità minima o nulla di lesioni alle persone.



**AVVERTENZA:** leggere PER INTERO il manuale di istruzioni per acquisire dimestichezza con le caratteristiche del prodotto prima di metterlo in funzione. Un uso improprio del prodotto può causare danni al prodotto stesso e ai beni personali e provocare gravi lesioni alle persone.

Questo è un prodotto sofisticato per appassionati di modellismo. Deve essere utilizzato in modo attento e responsabile e richiede alcune conoscenze basilari di meccanica. L'uso improprio o irresponsabile di questo prodotto potrebbe causare lesioni alle persone o danni al prodotto stesso o ad altre cose. Questo prodotto non deve essere utilizzato dai bambini senza la diretta supervisione di un adulto. Non utilizzare componenti incompatibili o modificare il prodotto in maniera diversa da quanto riportato nelle istruzioni fornite da Horizon Hobby, LLC. Il presente manuale contiene le istruzioni per la sicurezza, l'uso e la manutenzione del prodotto. È fondamentale leggere e seguire tutte le istruzioni e le avvertenze riportate nel manuale prima di montare, impostare o usare il prodotto per poterlo utilizzare correttamente ed evitare di causare danni alle cose o gravi lesioni alle persone.

**14+** ETÀ CONSIGLIATA: almeno 14 anni. Questo non è un giocattolo.

## Precauzioni e avvertenze sulla sicurezza

L'utente di questo prodotto è l'unico responsabile del corretto utilizzo del medesimo in modo tale da non risultare pericoloso per sé stesso e gli altri e da non danneggiare il prodotto stesso o i beni altrui.

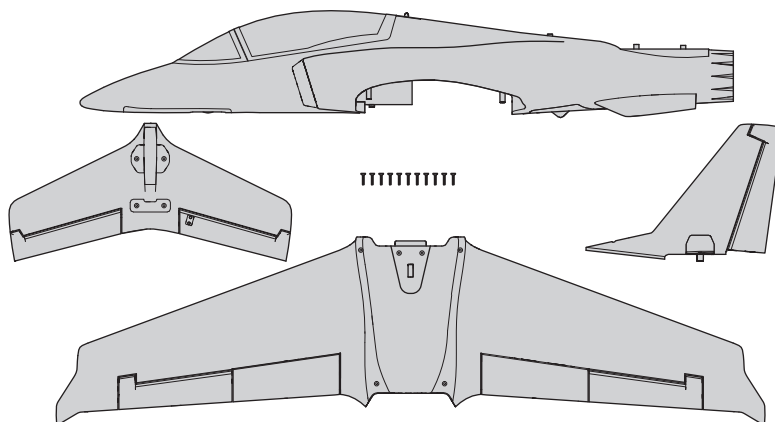
- Mantenere sempre la distanza di sicurezza in tutte le direzioni attorno al modello per evitare collisioni o danni. Questo modello è controllato da un segnale radio soggetto a interferenze provenienti da diverse sorgenti non controllabili dall'utilizzatore. Tali interferenze possono provocare perdite momentanee di controllo.
- Utilizzare sempre il modello in spazi liberi da veicoli, traffico e persone.
- Seguire sempre scrupolosamente le istruzioni e le avvertenze sia per il modello che per tutti gli accessori (caricabatteria, pacchi batteria ricaricabili, ecc.).
- Tenere sempre le sostanze chimiche, le parti piccole e i componenti elettrici fuori dalla portata dei bambini.
- Evitare sempre il contatto con l'acqua di tutte le apparecchiature che non sono state appositamente progettate a tale scopo. L'umidità danneggia i componenti elettronici.
- Non mettere in bocca le parti del modello. Potrebbe essere pericoloso e persino mortale.
- Non utilizzare il modello se le batterie della trasmittente sono poco cariche.
- Tenere sempre il velivolo in vista e sotto controllo.
- Usare sempre batterie completamente cariche.
- Tenere sempre la trasmittente accesa quando il velivolo viene alimentato.
- Rimuovere sempre le batterie prima dello smontaggio.
- Tenere sempre pulite le parti mobili.
- Tenere sempre i componenti asciutti.
- Lasciare sempre che i componenti si raffreddino dopo l'uso prima di toccarli.
- Rimuovere sempre le batterie dopo l'uso.
- Accertarsi sempre che il failsafe sia impostato correttamente prima del volo.
- Non utilizzare mai velivoli con cablaggi danneggiati.
- Non toccare mai le parti in movimento.

### Quick Start Information

<b>Impostazione trasmettente</b>	1. Modello generico (Acro)		
	2. Tipo di ala: 1 Alettone, 1 Flap		
	3. Inversione corsa servo: Normale		
	4. Regolazione corsa (tutte le superfici): 100%		
<b>Dual Rates* (riduttori di corsa)</b>		<b>Alto</b>	<b>Basso</b>
	Alettone	▲ = 10mm ▼ = 10mm	▲ = 8mm ▼ = 8mm
	Elevatore	▲ = 12mm ▼ = 12mm	▲ = 8mm ▼ = 8mm
	Timone	▶ = 14mm ◀ = 14mm	▶ = 8mm ◀ = 8mm
<b>Corsa flap</b>	Metà ▼ = 15mm	Piena ▼ = 45mm	
<b>EXPO (centro morbido)</b>		<b>Alto</b>	<b>Basso</b>
	Alettone	10%	0%
	Elevatore	10%	0%
	Timone	10%	0%
<b>Baricentro (CG)</b>	80–90 mm dietro al bordo d'attacco, misurato alla radice dell'ala		
<b>Impostazione timer di bordo</b>	4 minuti		

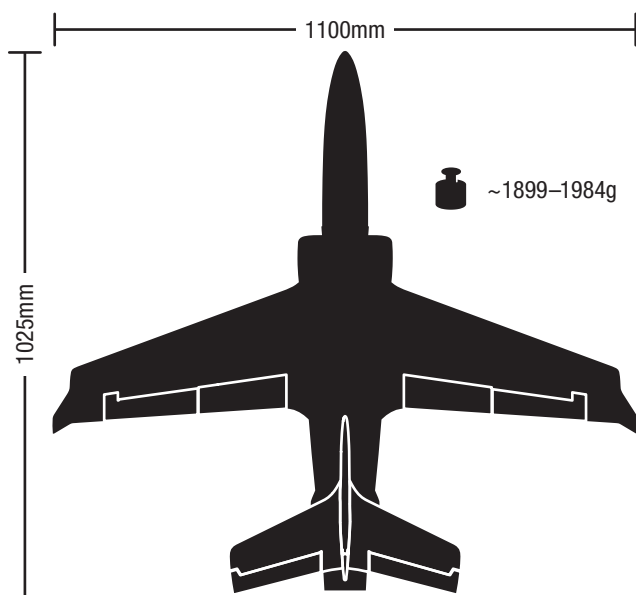
\* I valori di dual rate riportati sono destinati ai piloti che per la prima volta si avvicinano agli aeromodelli jet elettrici a ventola intubata fino a quelli di livello intermedio. Per le opzioni di impostazione avanzata, vedere nel manuale la sezione dual rate e corse comandi.

### Contenuto della scatola



### Specifiche

	<b>BNF</b> BASIC	<b>PNP</b> PLUG-N-PLAY
<b>Motore:</b> Motore 2860 KV1850 (EFLM1850)	<b>Installato</b>	<b>Installato</b>
<b>Fan Unit:</b> 70mm Ducted Fan Unit (EFLA7012DF)	<b>Installato</b>	<b>Installato</b>
<b>ESC:</b> 70A modalità commutazione brushless (EFLA1070EC5)	<b>Installato</b>	<b>Installato</b>
<b>Servocomandi:</b> (7) (SPMA380, SPMA380R)	<b>Installato</b>	<b>Installato</b>
<b>Elementi retrattili:</b> Carrello anteriore e principale (EFLG130, EFLG131)	<b>Installato</b>	<b>Installato</b>
<b>Ricevitore consigliato:</b> Ricevente Spektrum AR636A 6 canali sport (SPMAR636)	<b>Installato</b>	<b>Necessario</b>
<b>Batteria consigliata:</b> Batteria 22.2V 3300–3800mAh 30C 6S LiPo: EC5	<b>Necessario</b>	<b>Necessario</b>
<b>Caricabatterie consigliato:</b> Caricabatterie Li-Po per bilanciamento batterie a 6 celle	<b>Necessario</b>	<b>Necessario</b>
<b>Trasmettente consigliata:</b> a piena portata, 2,4 GHz con tecnologia Spektrum DSM2/DSMX con riduttori di corsa regolabili	<b>Necessario</b>	<b>Necessario</b>



### Indice

Prima del volo.....	46
Impostazione del trasmettitore .....	46
Montaggio del modello .....	47
Scelta e installazione della ricevente per la versione PNP.....	48
Installare la batteria e armare l'ESC .....	49
Baricentro (CG) .....	49
Connessione fra trasmettente e ricevente / Commutare ON e OFF il SAFE Select.....	50
Centraggio delle superfici di controllo .....	51
Test di controllo della direzione .....	51
Riduttori di corsa e risposta di controllo .....	51
Impostazione squadrette e bracci servi .....	51
Consigli per il volo e riparazioni.....	52
Dopo il volo.....	52
Manutenzione del motore .....	53
Guida alla soluzione dei problemi AS3X.....	54
Guida alla risoluzione dei problemi.....	54
Pezzi di ricambio.....	55
Pezzi opzionali .....	55
Garanzia .....	56
Garanzia e Assistenza - Informazioni per i contatti .....	56
Dichiarazione di conformità per l'Unione europea.....	56

## Prima del volo

1	Rimuovere e ispezionare il contenuto della confezione.
2	Leggere completamente il presente manuale di istruzioni.
3	Caricare la batteria di bordo.
4	Assemblare completamente il velivolo.
5	Installare la batteria di bordo sul velivolo (quando è completamente carica)
6	Controllare il baricentro (CG).
7	Connettere il ricevitore al trasmettitore.

8	Verificare che tutti i comandi si muovano liberamente.
9	Realizzare il test di direzione dei comandi con il trasmettitore.
10	Regolare i comandi di volo e il trasmettitore come necessario.
11	Realizzare un test della portata del radiocomando.
12	Trovare un'area aperta di sicurezza per volare.
13	Pianificare il volo in base alle condizioni del campo.

## Impostazione del trasmettitore

**IMPORTANTE:** dopo aver regolato il modello, rifare sempre la connessione fra trasmettitore e ricevitore (binding) per avere le posizioni di failsafe corrette.

Se il trasmettitore lo consente, attivare la funzione di taglio gas. Attivare sempre il taglio del gas prima di avvicinarsi all'aeromodello.

### Riduzioni D/R

**Fare i primi voli con le corse ridotte.**

**AVVISO:** per essere certi che l'AS3X funzioni correttamente, non ridurre le corse al di sotto del 50%. Se si vuole avere delle corse più ridotte, bisogna intervenire sulla posizione delle forcelle sulle squadrette dei servi.

**AVVISO:** se ad alta velocità si notano delle oscillazioni, si faccia riferimento alla Guida per la risoluzione dei problemi per avere maggiori informazioni.

### Expo

Le corse esponenziali (Expo) sono impostate in fabbrica sul ricevitore. Dopo i primi voli si possono regolare sul trasmettitore o sul ricevitore AR636, facendo riferimento al suo manuale riguardo alla regolazione delle corse Expo.

Impostazioni trasmettitore computerizzato (DX6i, DX6, DX7, DX7S, DX8, DX9, DX10t, DX18, DX20 e iX12)	
Iniziare la programmazione del trasmettitore con una memoria vuota di un modello ACRO (eseguire un Reset), poi dare un nome al modello.	
Impostare il D/R su:	HIGH 100% LOW 70%
Impostare la corsa del servo su:	100%
DX6i	1. Andare al SETUP LIST MENU
	2. Impostare MODEL TYPE: ACRO
	3. Andare al ADJUST LIST MENU
	4. Impostare FLAPS: Norm ↑100 Flap* LAND ↓-50 Flap*
DX7S DX8	1. Andare al SYSTEM SETUP
	2. Impostare MODEL TYPE: AIRPLANE
	3. Impostare WING TYPE: 1 AIL 1 FLAP
	4. Andare al FUNCTION LIST
	5. Impostare SERVO SETUP: Reverse GEAR
	6. Impostare FLAP SYSTEM: Scegliere Flap NORM: -100% FLAP* MID: -45% FLAP* LAND: 50% FLAP* SPEED 2.0S: SWITCH = FLAP
DX6e DX6 (Gen2) DX7 (Gen2) DX8 (Gen2) DX9 DX10t DX18 DX20 iX12	1. Andare al SYSTEM SETUP
	2. Impostare MODEL TYPE: AIRPLANE (Model Utilities) <sup>†</sup>
	3. Impostare AIRCRAFT TYPE (Model Setup, Aircraft Type) <sup>†</sup> : WING: 1 AIL 1 FLAP
	4. Andare al FUNCTION LIST (Model Adjust) <sup>†</sup>
	5. Impostare SERVO SETUP: Reverse GEAR
	6. Impostare FLAP SYSTEM: SELECT SWITCH D: POS 0: -100% FLAP* POS 1: -45% FLAP* POS 2: 50% FLAP* SPEED 2.0

<sup>†</sup> Alcuni termini e alcune posizioni di funzione usati nella programmazione iX12 possono essere leggermente diversi da quelli delle altre radio Spektrum AirWare. I nomi indicati tra parentesi corrispondono alla terminologia della programmazione iX12. Consultare il manuale della trasmittente per informazioni specifiche sulla programmazione della trasmittente.

**\* I valori di programmazione dei flap possono variare leggermente. Per i voli iniziali usare le impostazioni di corsa dei flap consigliate fornite nel paragrafo sui flap, per i voli successivi regolare la corsa del flap a seconda delle preferenze.**

<sup>‡</sup> Le impostazioni sopra fornite per la trasmittente DX6 e DX6e non consentono l'uso di un interruttore SAFE Select. Per usare un interruttore SAFE Select su questi sistemi, fare riferimento al paragrafo che segue per la configurazione della trasmittente e le informazioni operative.

## Assegnazione interruttore per SAFE Select

La funzione SAFE Select si può assegnare sulla propria trasmittente a qualsiasi interruttore aperto (2 o 3 posizioni). Questa possibilità permette di abilitare o disabilitare questa funzione mentre si è in volo.

**IMPORTANTE.** Prima assegnare l'interruttore desiderato, assicurarsi che la corsa per tale canale sia impostata su 100% in entrambe le direzioni e che alettone, elevatore, timone, manetta siano tutti sulla velocità elevata con la corsa impostata su 100%. Speggnere la ritenuta della manetta se è programmata nella trasmittente.

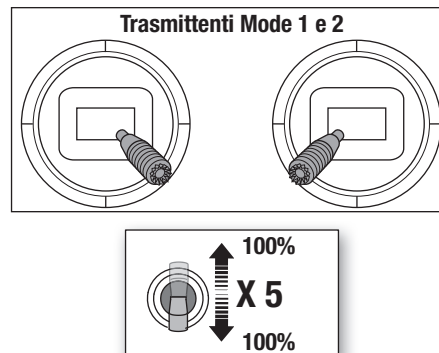
**ATTENZIONE.** Mantenere tutte le parti del corpo lontane dal rotore, dal tubo di aspirazione e di scarico e contenere l'aereo saldamente in caso di attivazione accidentale della manetta.

### Assegnare un interruttore

1. Connettere correttamente l'aereo per attivare il SAFE Select. Questo permette al sistema di essere assegnato ad un interruttore.
2. Mantenere entrambi gli stick della trasmittente nell'angolo interno inferiore e muovere 5 volte (completamente in alto e in basso) l'interruttore desiderato per assegnarlo. Le superfici di controllo dell'aereo si muoveranno per indicare che l'interruttore è stato assegnato.

Ripetere la procedura per assegnare un interruttore diverso o per disattivare l'interruttore di corrente, se desiderato.

**Consiglio:** il SAFE Select si può assegnare anche ad un canale da 5 a 9 non in uso.



## Uso di SAFE Select con le trasmissioni DX6 e DX6e con un velivolo a 6 canali

L'interruttore SAFE Select deve essere assegnato all'interruttore Flap (interruttore D) **PRIMA** di procedere alla Configurazione della trasmittente e deve cominciare da un aeromodello vuoto (azzerato). La mancata assegnazione dell'interruttore SAFE prima della programmazione delle altre funzioni dell'aeromodello può impedire l'assegnazione corretta dell'interruttore SAFE. Gli utilizzatori di trasmissioni DX6 e DX6e avranno la funzionalità SAFE Select collegata ai flap. I valori forniti nella tabella di Configurazione della trasmittente attiveranno il SAFE quando i flap sono completamente dispiegati. Il sistema SAFE risulta spento quando i flap non sono completamente dispiegati.

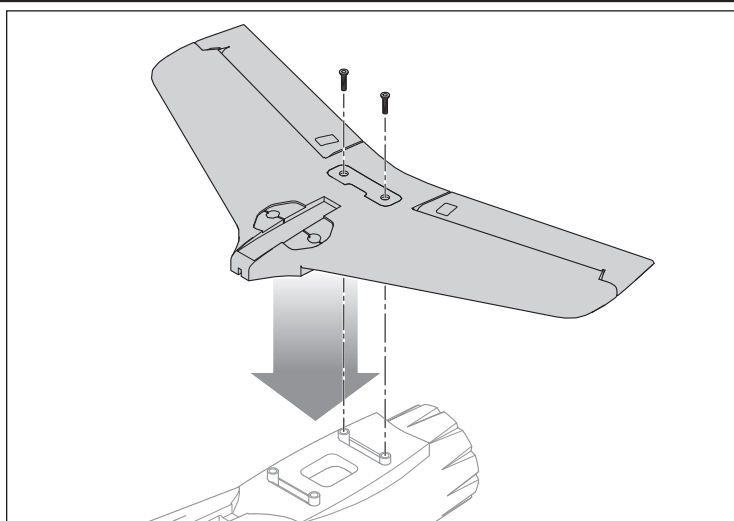
**IMPORTANTE.** Quando si programma la funzione del sistema dei flap nella configurazione della trasmittente DX6 e DX6e, impostare il valore della velocità su Norm. L'aggiunta di eventuali ritardi al dispiegamento dei flap ritarderà anche l'attivazione del SAFE.

Uso di SAFE Select con le trasmissioni DX6 e DX6e	
Iniziare la programmazione del trasmettitore con una memoria vuota di un modello ACRO (eseguire un Reset), poi dare un nome al modello.	
Impostare il D/R su:	HIGH 100% LOW 70%
Impostare la corsa del servo su:	100%
DX6e DX6 (Gen2)	1. Andare al SYSTEM SETUP
	2. Impostare MODEL TYPE: AIRPLANE (Model Utilities) <sup>†</sup>
	3. Impostare AIRCRAFT TYPE (Model Setup, Aircraft Type) <sup>†</sup> : WING: 1 AIL 1 FLAP
	4. Andare al FUNCTION LIST (Model Adjust) <sup>†</sup>
	5. Impostare SERVO SETUP: Reverse GEAR
	Fare riferimento al paragrafo <i>Designazione dell'interruttore SAFE Select</i> PRIMA di impostare i valori dei flap. 6. Impostare FLAP SYSTEM: SELECT SWITCH D: POS 0: -100% FLAP* POS 1: -45% FLAP* POS 2: 50% FLAP* SPEED: Norm

## Montaggio del modello

### Installazione del piano di coda orizzontale

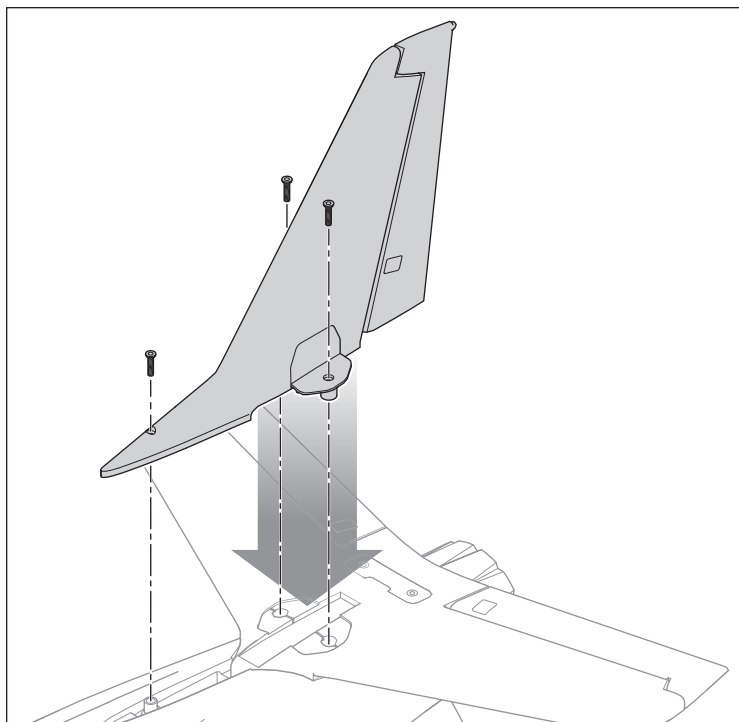
1. Collegare sia i connettori del servo dell'elevatore alle prolunghe nella fusoliera etichettata ELEV. Alimentare il filo del servo in eccesso nella fusoliera.
2. Premere il piano di coda orizzontale sulla fusoliera, assicurando che la linguetta di allineamento sulla coda si adatti nel foro nella fusoliera e che nessun filo del servo sia pizzicato.
3. Inserire due viti 3 x 16 mm attraverso la superficie orizzontale e nei fori posteriori nella fusoliera. Non serrare eccessivamente le viti.



## Montaggio del modello (segue)

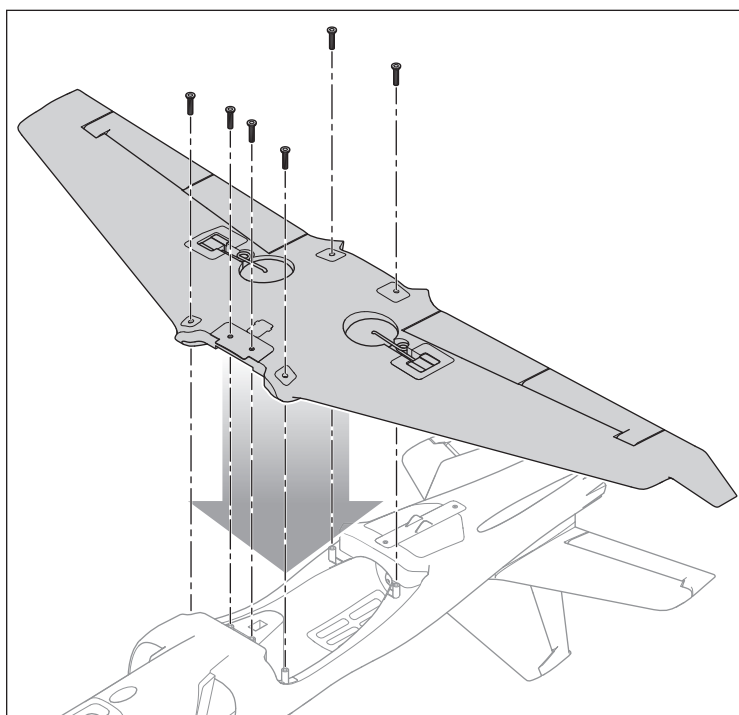
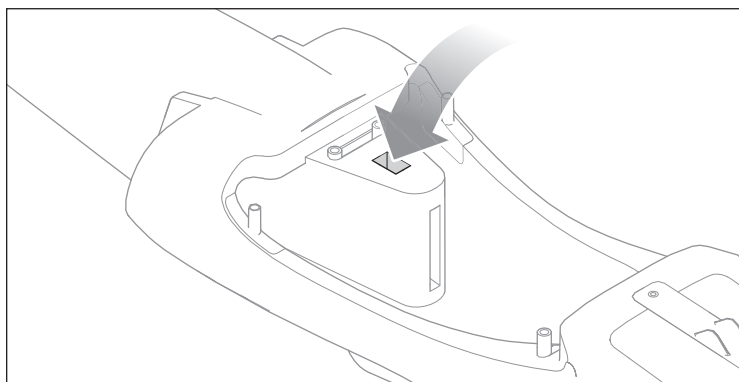
### Installazione del piano di coda verticale

1. Collegare il connettore del servo del timone alla prolunga nella fusoliera etichettata RUDD. Alimentare il filo del servo in eccesso nella fusoliera.
2. Premere il piano di coda verticale nella fessura nel piano di coda orizzontale e nella fusoliera, assicurando che nessun filo di servo sia pizzicato.
3. Inserire tre viti 3 x 16 mm attraverso il piano di coda verticale e nella fusoliera. Non serrare eccessivamente le viti.



### Installazione dell'ala

1. Individuare le prolunghe a Y incluse nel sacchetto degli accessori.
2. Collegare la prolunga a Y contrassegnata AILE su entrambi i servi degli alettoni.
3. Collegare la prolunga a Y contrassegnata FLAP su entrambi i servi dei flap.
4. Collegare la prolunga a Y contrassegnata GEAR su entrambi gli elementi retrattili del carrello principale.
5. Alimentare la prolunga a Y porta dall'alettone e servo flap e gli elementi retrattili attraverso il foro nella parte inferiore della fusoliera come mostrato.
6. Far scorrere l'ala in posizione, assicurando di non pizzicare nessuno dei fili del servo.
7. Fissare l'ala alla fusoliera con sei viti 3 x 16 mm. Non serrare eccessivamente le viti.



## Flaps

### Flessione delle cerniere dei flap

Per assicurarsi che i flap abbiano una corsa completa senza connessione sulle cerniere, il materiale delle cerniere deve essere allentato verso l'alto flettendolo manualmente.

1. Con il ricevitore spento, flettere attentamente il flap verso il basso manualmente fino a sentire una certa resistenza.
2. Ripetere questa procedura 5 o 6 volte, fino a quando il materiale delle cerniere si allenta e il flap si sposta senza resistenza a un minimo di 45-50 mm misurati sull'estremità di bordo come mostrato nell'illustrazione.
3. Ripetere le fasi precedenti sull'altra ala.

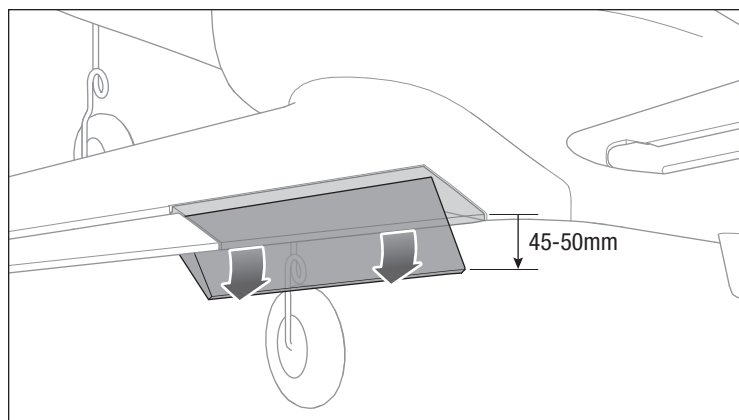
### Impostazioni di corsa dei flap

Dopo un'ulteriore verifica, i valori originali forniti nel manuale per la corsa dei flap sono stati aggiornati come qui indicato:

**Mezzo flap (decollo):** 15 mm

**Flap completo (atterraggio):** 45 mm

Verificare tali valori misurando l'estremità di bordo del flap come illustrato qui a destra. Tali impostazioni migliorano il sollevamento e creano meno trascinamento durante il decollo, oltre a offrire un migliore potere all'elevatore durante l'atterraggio.



## Scelta e installazione della ricevente per la versione PNP

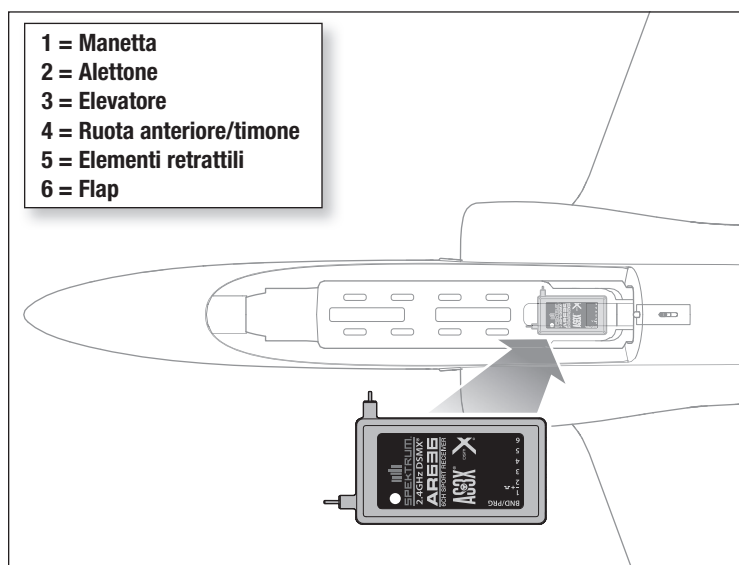
Il ricevitore consigliato per questo velivolo è lo Spektrum AR636A.

Se si sceglie di installare un ricevitore diverso, assicurarsi che si tratti di un ricevitore a piena portata (sport) con almeno 6 canali. Fare riferimento al manuale del ricevitore scelto per le istruzioni di installazione e di funzionamento.

### Installazione AR636A

1. Far scorrere indietro il fermo della cappottina e sollevare il retro della cappottina per rimuovere la cappottina dalla fusoliera.
2. Collegare le superfici di controllo con le rispettive porte sul ricevitore usando la tabella a destra.
3. Usando il biadesivo del servo, montare il ricevitore dietro nel vano batteria come possibile. Il ricevitore deve essere montato parallelo alla lunghezza della fusoliera, con l'etichetta rivolta verso l'alto e le porte del servo rivolte verso il retro del velivolo, come mostrato. L'orientamento del ricevitore è critico per tutte le configurazioni AS3X e SAFE.

**ATTENZIONE:** un'installazione errata del ricevitore può provocare la caduta dell'aeromodello.





## Installare la batteria e armare l'ESC

### Scelta della batteria

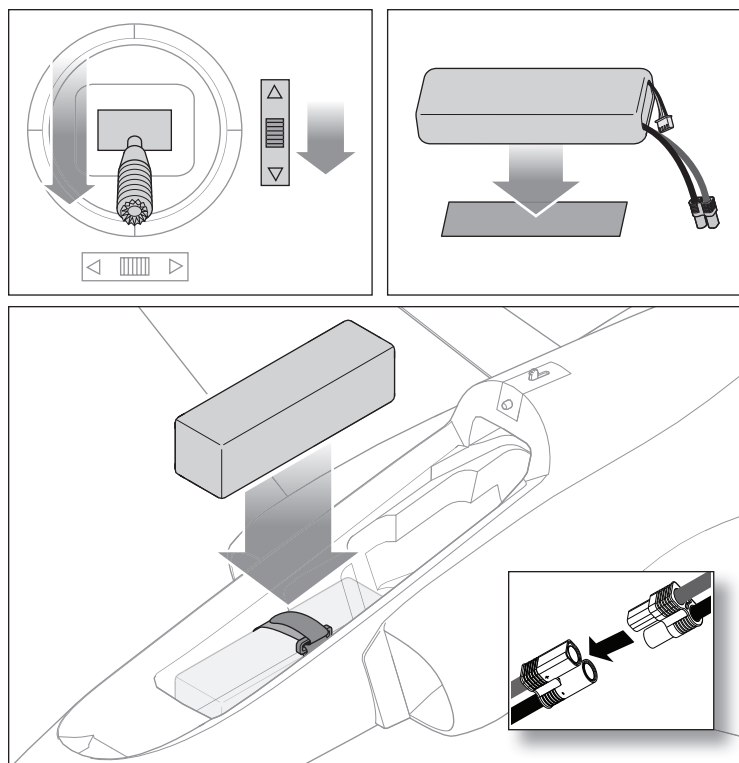
Si consiglia la batteria E-Flite 22.2V 3200mAh30C 6S LiPo (EFLB32006S30) per un funzionamento standard. Se si usa una batteria diversa, la batteria deve essere di capacità, dimensioni e peso simili per adattarsi alla fusoliera. Essere sempre certi che il baricentro (CG) si trovi nel punto indicato con la batteria scelta.

1. Abbassare la manetta portandola sulla posizione più bassa.
2. Accendere la trasmittente e attendere 5 secondi.
3. Applicare il lato del ciclo (lato morbido) della fascetta a strappo alla parte inferiore della batteria.
4. Far scorrere indietro il fermo della cappottina e sollevare il retro della cappottina per rimuoverla.
5. Installare la batteria completamente carica nel vano batteria come mostrato. *Vedere le istruzioni di Regolazione del baricentro per maggiori informazioni.*
6. Fissare la batteria con la fascetta a strappo.
7. Collegare l'ESC al connettore EC3 con cavo di alimentazione della batteria, annotando la polarità corretta. L'ESC emetterà due serie di toni udibili in successione che indicano lo stato di programmazione.
  - La prima serie di toni indica il numero di celle nel pacco batteria LiPo collegato. 6 toni rapidi = 6
  - La seconda serie di toni indica lo stato del freno. Un tono indica il freno "ON" e due toni indicano il freno "OFF".

**AVVISO:** collegare la batteria all'ESC con polarità errata danneggerà l'ESC e renderà nulla la garanzia.

8. L'ESC ora è pronto per l'uso\*.
9. Reinstallare il fermo della cappottina.

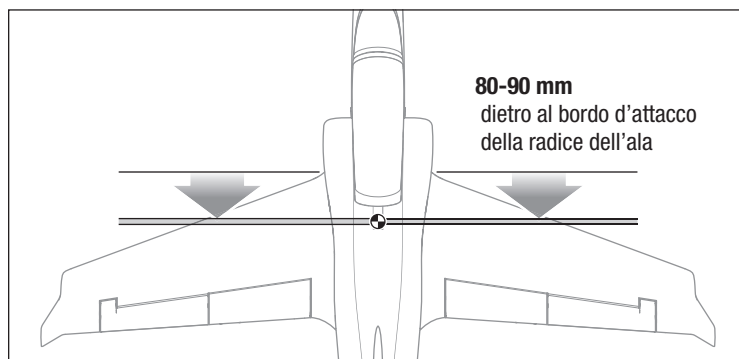
\* Durante la programmazione aggiuntiva dell'ESC non è necessario per far funzionare il velivolo, le opzioni di programmazione sono disponibili. Visitare [www.horizonhobby.com](http://www.horizonhobby.com) per le istruzioni complete sulla programmazione dell'ESC incluso.



## Baricentro (CG)

La posizione corretta del baricentro viene indicata a seguire ed è misurata dal bordo di attacco dell'ala alla radice con il carrello di atterraggio abbassato. La posizione del baricentro viene regolata spostando in avanti e all'indietro il pacco batteria o nel vano batteria.

**AVVISO.** Installare la batteria nel velivolo, ma **non armare l'ESC** durante la verifica del baricentro. Elevato rischio di lesioni personali.



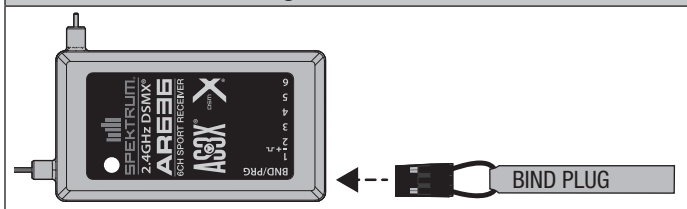


## Connessione fra trasmettente e ricevente / Commutare ON e OFF il SAFE Select

Questo prodotto richiede una trasmettente compatibile Spektrum DSM2/DSMX. Per avere l'elenco completo delle trasmettenti approvate, si visiti il sito [www.bindnfly.com](http://www.bindnfly.com). Questo aereo ha una funzione opzionale SAFE Select, che si può inserire (ON) o disinserire (OFF) facilmente facendo la connessione (binding) in un modo specifico, come descritto più avanti.

**IMPORTANTE:** prima di connettere una trasmettente, leggere la sezione di Impostazione della trasmettente su questo manuale per essere sicuri che la trasmettente sia impostata correttamente per questo aereo.

### Installazione del Bind Plug



### Procedura di connessione / Attivazione (ON) del SAFE Select

**IMPORTANTE:** la ricevente AR636 fornita è stata programmata per operare in modo specifico su questo aereo. Se si dovesse sostituire o usare per un altro aereo, bisognerebbe fare riferimento al suo manuale per una impostazione corretta.

**ATTENZIONE:** quando si usa una trasmettente Futaba con il modulo Spektrum DSM, bisogna invertire il canale del motore e rifare la connessione. Si faccia riferimento al manuale del modulo Spektrum per le istruzioni di connessione e di failsafe. Per invertire il canale del motore si faccia riferimento al manuale della trasmettente Futaba.

Accertarsi che la trasmettente sia spenta.

Portare i comandi della trasmettente al centro (controlli di volo: timone, elevatore e alettoni) o posizzarli in basso (motore e trim motore). \*

Inserire il Bind Plug nella sua presa sulla ricevente.

Sistemare l'aereo sulle sue ruote in modo che sia livellato e collegare la batteria all'ESC. L'ESC emetterà una serie di toni. 3 toni uguali seguiti immediatamente da 2 toni crescenti confermano che la funzione LVC è impostata correttamente per l'ESC. Il LED arancio sulla ricevente inizierà a lampeggiare rapidamente.

Togliere il Bind Plug dalla presa sulla ricevente.

Allontanarsi di 3 passi dall'aereo/ricevente e poi accendere la trasmettente mentre si tiene premuto il tasto o l'interruttore Bind. Per le istruzioni specifiche si faccia riferimento al manuale della trasmettente.

**IMPORTANTE:** durante la procedura di connessione non puntare l'antenna della trasmettente direttamente verso la ricevente.

**IMPORTANTE:** durante la procedura di connessione stare lontano da grossi oggetti metallici.

Il ricevitore è collegato al trasmettitore quando la spia arancione sul ricevitore rimane arancione. L'ESC produrrà una serie di suoni. 3 toni piani seguiti immediatamente da 2 toni ascendenti. I toni indicano che l'ESC è armato, a condizione che il braccio a farfalla e la valvola a farfalla siano abbastanza bassi per attivare l'inserimento.

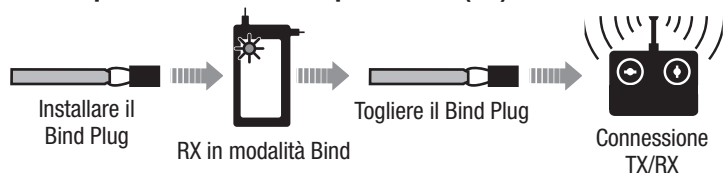
**IMPORTANTE:** una volta rilegato, il ricevitore manterrà il suo legame e l'ultima impostazione finché non è stata intenzionalmente modificata, anche quando l'alimentazione viene attivata e disattivata. Tuttavia, se notate che il binding è stato perso, ripetere semplicemente i processi di rilegatura.

SAFE Selezionare ON Indicazione

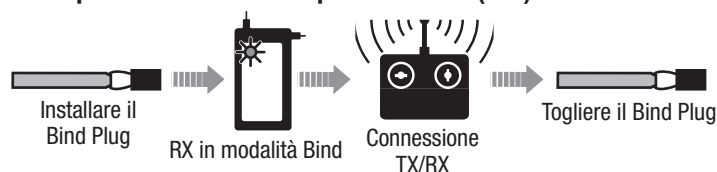
Ogni volta che il ricevitore è acceso, le superfici si sposteranno avanti e indietro due volte con una leggera pausa in posizione neutra per indicare che la funzione SAFE Select è attivata.

L'acceleratore non si blocca se il controllo dell'acceleratore del trasmettitore non viene messo nella posizione più bassa. Se si verificano problemi, seguire le istruzioni di rilegatura e fare riferimento alla guida per la risoluzione dei problemi del trasmettitore per altre istruzioni. Se necessario, contattare l'ufficio appropriato Horizon Support.

### Sequenza di connessione per attivare (ON) il SAFE Select



### Sequenza di connessione per disattivare (OFF) il SAFE Select



### Procedura di connessione / Disattivazione (OFF) del SAFE Select

**IMPORTANTE:** la ricevente AR636 fornita è stata programmata per operare in modo specifico su questo aereo. Se si dovesse sostituire o usare per un altro aereo, si faccia riferimento al suo manuale per una impostazione corretta.

**ATTENZIONE:** quando si usa una trasmettente Futaba con il modulo Spektrum DSM, bisogna invertire il canale del motore e rifare la connessione. Si faccia riferimento al manuale del modulo Spektrum per le istruzioni di connessione e di failsafe. Per invertire il canale del motore si faccia riferimento al manuale della trasmettente Futaba.

Accertarsi che la trasmettente sia spenta.

Portare i comandi della trasmettente al centro (controlli di volo: timone, elevatori e alettoni) o posizzarli in basso (motore e trim motore). \*

Inserire il Bind Plug nella sua presa sulla ricevente.

Sistemare l'aereo sulle sue ruote in modo che sia livellato e collegare la batteria all'ESC. L'ESC emetterà una serie di toni. 3 toni uguali seguiti immediatamente da 2 toni crescenti confermano che la funzione LVC è impostata correttamente per l'ESC.

Il LED arancio sulla ricevente inizierà a lampeggiare rapidamente. A questo punto non togliere il Bind Plug.

Allontanarsi di 3 passi dall'aereo/ricevente e poi accendere la trasmettente mentre si tiene premuto il tasto o l'interruttore Bind. Per le istruzioni specifiche si faccia riferimento al manuale della trasmettente.

**IMPORTANTE:** durante la procedura di connessione non puntare l'antenna della trasmettente direttamente verso la ricevente.

**IMPORTANTE:** durante la procedura di connessione stare lontano da grossi oggetti metallici.

La ricevente è connessa alla trasmettente quando il LED arancio sulla ricevente resta acceso fisso. L'ESC produrrà una serie di toni. 3 toni uguali seguiti immediatamente da 2 toni crescenti per indicare che l'ESC è armato, ammesso che lo stick motore e il suo trim siano completamente in basso.

Togliere il Bind Plug dalla ricevente.

**IMPORTANTE:** una volta connessa, la ricevente mantiene in memoria i dati dell'ultima impostazione finché non vengono cambiati intenzionalmente, anche se viene spenta e riaccesa. Comunque se si nota che la connessione è stata persa, basta rifare la procedura appena descritta per ripristinarla.

Indicazioni relative al SAFE Select disattivo (OFF)

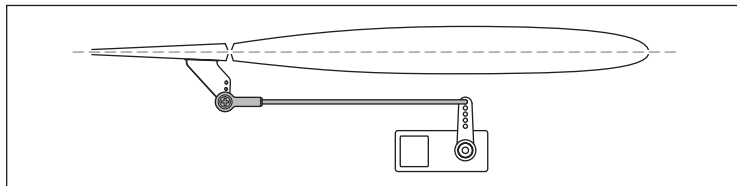
Tutte le volte che la ricevente viene accesa (ON) le superfici mobili si muoveranno una volta avanti e indietro per indicare che il SAFE Select è disattivo (OFF).

Il comando motore non si attiverà se lo stick e il suo trim non saranno posizionati completamente in basso. Se ci fossero problemi, seguire le indicazioni per la connessione facendo riferimento alla Guida per la risoluzione dei problemi per ulteriori informazioni. Se necessario contattare il servizio assistenza Horizon.

\* **Failsafe:** Il failsafe si attiva quando la ricevente perde le comunicazioni della trasmettente. Una volta attivato, porta il comando del motore nella posizione (motore al minimo) impostata nella procedura di connessione. Tutti gli altri canali si muovono per mantenere l'aereo in volo livellato.

## Centraggio delle superfici di controllo

Completato l'assemblaggio e dopo aver configurato la trasmittente, verificare che le superfici di comando siano centrate. Se non lo fossero, centrarle meccanicamente intervenendo sulla lunghezza delle barrette di rinvio. Se fosse necessaria una regolazione, girare la forcella sulla barretta per cambiare la lunghezza del rinvio tra il braccio del servo e la squadretta della superficie mobile. Dopo aver connesso il trasmettitore al ricevitore dell'aeromodello, impostare trimmaggio e sub-trim a zero, poi regolare le forcelle per centrare le superfici mobili.



## Test di controllo della direzione

Accendere il trasmettitore e collegare la batteria. Usare il trasmettitore per far funzionare l'alettone e i comandi dell'elevatore. Visualizzare il velivolo dal retro quando si controlla le direzioni dei comandi.

### Alettoni

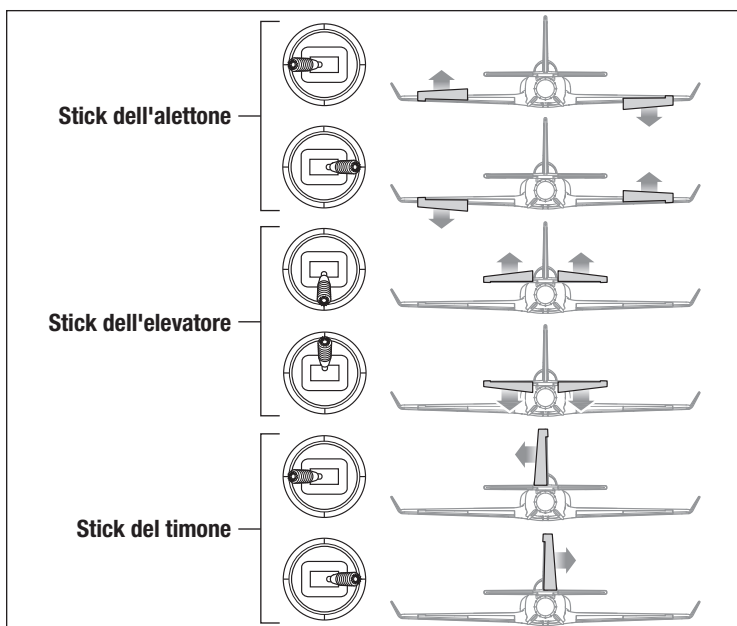
1. Spostare lo stick dell'alettone a sinistra. L'alettone destro dovrebbe spostarsi verso il basso e l'alettone sinistro verso l'alto, causando l'inclinazione verso sinistra del velivolo.
2. Spostare lo stick dell'alettone a destra. L'alettone destro dovrebbe spostarsi verso l'alto e l'alettone sinistro verso il basso, causando l'inclinazione verso destra del velivolo.

### Elevatori

3. Tirare verso di sé. Gli elevatori devono spostarsi verso l'alto, causando il beccheggio verso l'alto del velivolo.
4. Spingere lo stick dell'elevatore in avanti. Gli elevatori devono spostarsi verso il basso, causando il beccheggio verso il basso del velivolo.

### Timone

5. Spostare lo stick del timone a sinistra. Il timone deve spostarsi verso sinistra.
6. Spostare lo stick del timone a destra. Il timone deve spostarsi verso destra.



## Riduttori di corsa e risposta di controllo

Programmare il trasmettitore in modo da impostare i ratei e la corsa dei comandi sui valori indicati adatti al proprio livello di esperienza con gli aeromodelli jet elettrici a ventola intubata. Tali valori sono stati testati e sono un buon punto di partenza per un volo di successo.

Dopo aver volato, è possibile regolare i valori per ottenere la risposta ai comandi desiderata.

	Piloti senza esperienza con i jet EDF		Piloti intermedi		Piloti avanzati	
	Riduttore basso	Riduttore alto	Riduttore basso	Riduttore alto	Riduttore basso	Riduttore alto
<b>Alettone</b>	▲ = 8mm ▼ = 8mm	▲ = 10mm ▼ = 10mm	▲ = 10mm ▼ = 10mm	▲ = 14mm ▼ = 14mm	▲ = 10mm ▼ = 10mm	▲ = 14mm ▼ = 14mm
<b>Elevatore</b>	▲ = 8mm ▼ = 8mm	▲ = 12mm ▼ = 12mm	▲ = 12mm ▼ = 12mm	▲ = 16mm ▼ = 16mm	▲ = 12mm ▼ = 12mm	▲ = 16mm ▼ = 16mm
<b>Timone</b>	▶ = 8mm ◀ = 8mm	▶ = 14mm ◀ = 14mm	▶ = 14mm ◀ = 14mm	▶ = 21mm ◀ = 21mm	▶ = 16mm ◀ = 16mm	▶ = 21mm ◀ = 21mm
<b>Corsa flap</b>	Metà ▼ = 15mm Piena ▼ = 45mm					

## Impostazione squadrette e bracci servi

La tabella a destra mostra l'impostazione di fabbrica per le squadrette di controllo e i bracci dei servocomandi. Queste impostazioni, in combinazione con le impostazioni del trasmettitore su ratei bassi, sono indicate per assicurare voli di successo a piloti che vanno da quelli che per la prima volta si avvicinano agli aeromodelli jet elettrici a ventola intubata (EDF) a quelli che hanno già raggiunto un livello intermedio.

Far volare l'aeromodello alle impostazioni di fabbrica prima di effettuare cambiamenti.

Piloti che per la prima volta si avvicinano ai jet EDF fino ai piloti di livello intermedio		
	Horns	Arms
<b>Alettone</b>		
<b>Elevatore</b>		
<b>Timone</b>		

Completato il volo, oppure sin da subito per i piloti di livello avanzato che già hanno esperienza con gli aeromodelli EDF, è possibile regolare le posizioni dei leveraggi come mostrato per aumentare la risposta dei comandi.

Advanced Level Pilots		
	Horns	Arms
<b>Tutte le superfici</b>		

## Consigli per il volo e riparazioni

**Consultare le leggi e le normative locali prima di scegliere un luogo dove far volare l'aeromodello.**

### Prova di portata del radiocomando

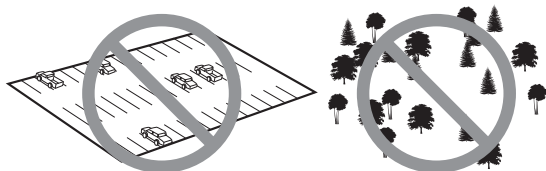
Prima di andare in volo è necessario fare una prova di portata del radiocomando. Per maggiori informazioni si rimanda al manuale del trasmettitore.

### Decollo

Posizionare l'aeromodello in posizione di decollo (rivolto contro vento). Selezionare i riduttori bassi per decollare dapprima e aumentare gradualmente la manetta a pieno e sterzare con la ruota anteriore. Consentire al modello di accelerare alla velocità di volo, quindi tirare indietro delicatamente sull'elevatore e salire a una quota di sicurezza.

### Volo

Scegliere sempre un ampio spazio aperto per volare. A causa delle velocità superiori di questo velivolo, esso richiede più spazio per il volo rispetto ad altri modelli in schiuma medi. L'ideale è volare in un campo di volo approvato. Se non voli in un sito approvato, evitare sempre di volare vicino a case, alberi, fili elettrici ed edifici. Fare attenzione ad evitare anche le aree frequentate da molte persone, come parchi affollati, cortili di scuole o campi sportivi.



### Trimmaggio durante il volo

Durante il primo volo, trimmare l'aeromodello per ottenere un volo livellato con manetta a 3/4. Per correggere la traiettoria di volo intervenire con piccoli spostamenti sui trim della trasmettente. Dopo l'atterraggio, regolare i collegamenti meccanicamente per considerare le modifiche di trimmaggio e quindi resettare su neutro. Assicurarsi che il velivolo voli dritto e in linea senza trimmaggio o sub-trim.

### Atterraggio

Per i primi voli con la batteria consigliata (EFLB22006S30), impostare il timer della trasmettente o un cronometro a 4 minuti. Dopo 4 minuti, far atterrare l'aeromodello. Dopo i primi voli si potrà aumentare o diminuire il tempo in base ai risultati ottenuti. **Se in qualunque momento il motore vada a scatti, far atterrare immediatamente l'aeromodello e ricaricare la batteria di volo.** Vedere la sezione "spegnimento per bassa tensione (LVC)" per maggiori dettagli su come massimizzare l'efficacia e l'autonomia della batteria.

Virare il velivolo e ridurre la manetta. Far uscire il carrello di atterraggio e i flap. I flap consentiranno al velivolo di rallentare a una velocità di atterraggio più gestibile, pur mantenendolo in aria. Il trimmaggio dell'elevatore può essere necessario per mantenere il volo in linea con l'aggiunta dei flap. Usare la manetta durante la fase di avvicinamento all'atterraggio per controllare la velocità della discesa. Mantenere le ali a livello e l'aeromodello rivolto controvento. Mentre si avvicina alla soglia della pista e a circa 1 metro di altezza, diminuire la manetta e iniziare la richiamata portando facilmente indietro sull'elevatore. Continuare la pressione posteriore sull'elevatore per portare giù delicatamente il velivolo sulla pista.

**AVVISO:** nell'imminenza di un impatto, ridurre completamente motore e trim. In caso contrario possono verificarsi danni più estesi alla cellula e anche all'ESC e al motore.

**AVVISO:** dopo un impatto, verificare che il ricevitore sia rimasto al suo posto nella fusoliera. Se si deve sostituire il ricevitore, bisogna avere cura di rimontare quello nuovo allo stesso posto e con lo stesso orientamento, per evitare il rischio di danni.

**AVVISO:** i danni dovuti ad un impatto non sono coperti da garanzia.

**AVVISO:** quando si termina di volare, non lasciare mai l'aeromodello sotto i raggi diretti del sole e non riporlo in luoghi chiusi e surriscaldati come per esempio un'auto. Farlo può provocare danni all'aeromodello.

### Spegnimento per bassa tensione (LVC)

Se una batteria LiPo si scarica sotto i 3V per cella, non potrà mantenere la carica. L'ESC protegge la batteria da sovrascarica per mezzo della funzione LVC (Low Voltage Cutoff). Quando la tensione della batteria si riduce troppo, la funzione LVC scollega l'alimentazione dal motore. Il motore funziona a scatti per avvisare che è rimasta poca batteria per controllare il volo e realizzare un atterraggio sicuro.

Dopo l'uso, scollegare la batteria Li-Po e toglierla dall'aeromodello per evitare che si scarichi lentamente. Prima di riporre la batteria LiPo per lungo tempo, caricarla a metà della sua capacità. Durante l'immagazzinamento, controllare ogni tanto che la tensione non scenda sotto i 3V per elemento. Ovviamente la funzione LVC in questo caso non interviene per proteggere la batteria.

**AVVISO:** l'uso ripetuto della funzione LVC può danneggiare la batteria.

**Consiglio:** controllare la tensione della batteria prima e dopo il volo usando un tester per batterie Li-Po (DYNF0002, venduto separatamente).

### Riparazioni

Grazie al materiale in schiuma EPO di cui è fatto questo aereo, per la riparazione del materiale espanso è possibile usare virtualmente qualsiasi adesivo (colla a caldo, cianoacrilato, colla epossidica, ecc.). Se non è possibile riparare i componenti, ordinare le parti di ricambio necessarie utilizzando i codici riportati nell'apposito elenco.

**AVVISO:** l'uso di acceleratori per colla CA può danneggiare la vernice dell'aeromodello. NON maneggiare l'aeromodello fino a quando l'acceleratore non è completamente asciutto.

## Dopo il volo

1	Scollegare la batteria di bordo dallo ESC (misura di sicurezza e a tutela della durata della batteria).
2	Spegnere la trasmettente.
3	Rimuovere la batteria di bordo dall'aeromodello
4	Ricaricare la batteria di bordo.

5	Riparare o sostituire le eventuali parti danneggiate.
6	Conservare la batteria di bordo separata dall'aereo e tenere sotto controllo la sua carica.
7	Tenere nota delle condizioni del volo e dei risultati per pianificare i voli successivi.

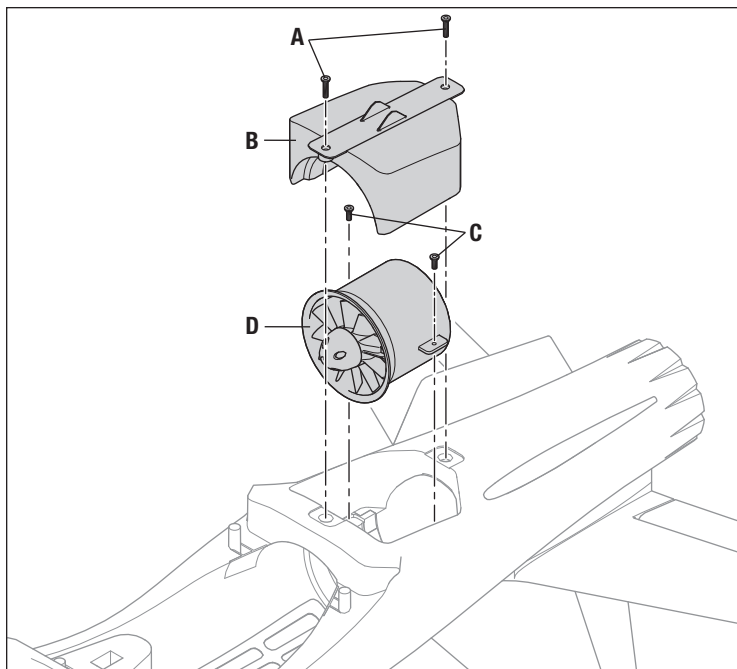
## Manutenzione del motore

**ATTENZIONE:** scollegare sempre la batteria di bordo prima di realizzare operazioni di manutenzione su un qualsiasi componente dell'impianto elettrico.

### Smontaggio

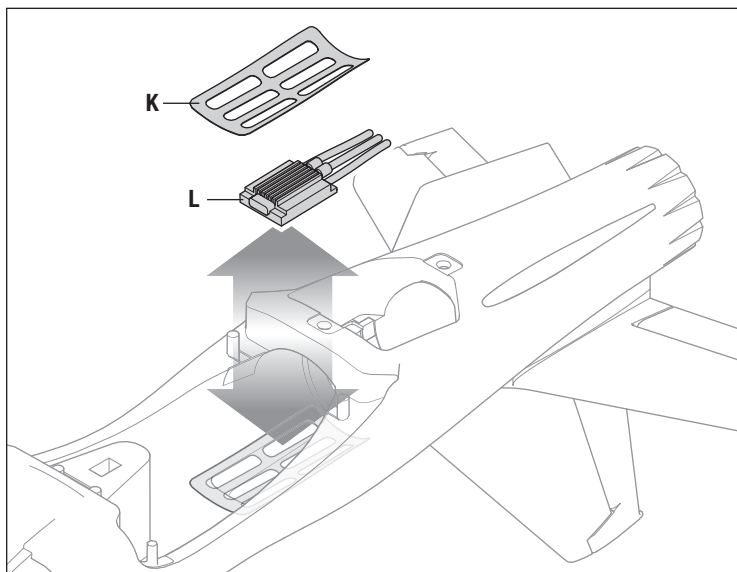
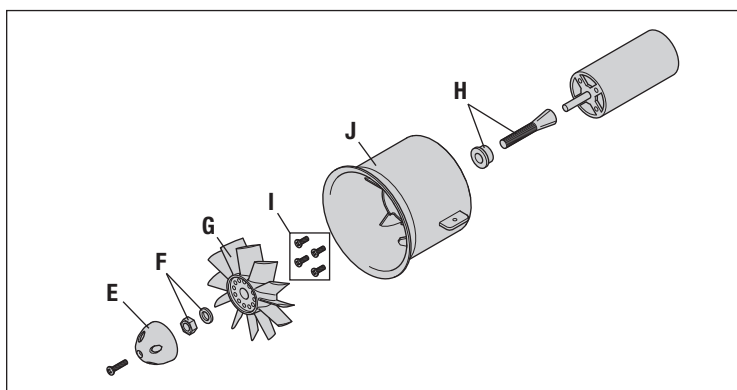
L'ala è rimossa nelle illustrazioni per chiarezza. È possibile accedere a tutti i componenti dell'impianto elettrico senza rimuovere l'ala.

1. Rimuovere le due viti (A) dal carter dell'unità di ventola (B) ed estrarre il carter dalla fusoliera.
2. Rimuovere le due viti (C) dalle linguette dell'unità di ventola.
3. Estrarre l'unità di ventola (D) dalla fusoliera e scollegare i fili del motore dall'ESC.
4. Rimuovere l'ogiva (E) dalla ventola rimuovendo la vite dall'adattatore dell'albero motore.
5. Rimuovere il dado e la rondella (F) per rimuovere la ventola (G) e l'adattatore dell'albero motore (H).
6. Rimuovere le quattro viti (I) per rimuovere il motore dalla carenatura della ventola (J).
7. Rimuovere attentamente il carter in plastica dell'ESC (K). Il carter è incollato alla fusoliera.
8. Scollegare il filo della manetta dal ricevitore e sollevare l'ESC (L) dalla fusoliera, prendendo nota del percorso dei fili elettrici e della manetta attraverso la fusoliera superiore.



### Montaggio

- Montare in ordine inverso.
- Allineare correttamente e collegare i colori dei fili del motore con i fili dell'ESC.
- Assicurarsi che la parte anteriore del rotore sia installata rivolta verso la parte anteriore del velivolo.
- Per serrare il dado su rotore e collare è necessario uno strumento.
- Assicurarsi che nessun cablaggio venga schiacciato da un qualsiasi componente elettrico.
- Assicurarsi che il carter dell'ESC sia incollato in modo sicuro alla fusoliera.
- Per un funzionamento sicuro assicurarsi che l'ogiva sia completamente collegata.



## Guida alla soluzione dei problemi AS3X

Problema	Possibile causa	Soluzione
Oscillazioni	Elica o ogiva danneggiate	Sostituire l'elica o l'ogiva
	Elica sbilanciata	Bilanciare l'elica. Per ulteriori informazioni si veda il video specifico sul bilanciamento dell'elica su <a href="http://www.horizonhobby.com">www.horizonhobby.com</a>
	Vibrazioni del motore	Sostituire o allineare correttamente tutte le parti stringendo le relative viti
	Ricevente non fissata bene	Sistemare e fissare la ricevente adeguatamente nella fusoliera
	Comandi allentati	Verificare e fissare bene tutte le parti (servi, squadrette, rinvii, comandi, ecc.)
	Parti usurate	Sostituire le parti usurate (specialmente l'elica, l'ogiva o servocomandi)
	Rotazione irregolare dei servocomandi	Sostituire il servocomando
Prestazioni di volo non coerenti	Trim non centrato	Se fosse necessario spostare il trim per più di 8 click, allora conviene regolare la forcilla e riportare il trim al centro
	Sub-trim non centrato	I sub trim non sono permessi. Regolare i rinvii dei servocomandi
	L'aereo non è rimasto immobile per 5 secondi dopo la connessione della batteria	Scollegare e ricollegare la batteria mantenendo l'aereo immobile per almeno 5 secondi con lo stick motore completamente in basso
Risposta non corretta al controllo della direzione dei comandi sull'AS3X	Impostazione sbagliata delle direzioni sulla ricevente che può causare un incidente	NON volare. Prima di mandare in volo il modello, correggere le direzioni facendo riferimento al manuale della ricevente

## Guida alla risoluzione dei problemi

Problema	Possibile causa	Soluzione
L'aereo non risponde al comando motore, ma gli altri comandi rispondono	Lo stick motore e/o il suo trim non sono posizionati in basso	Resettare i comandi con stick e trim motore completamente in basso
	La corsa del servo è minore del 100%	Regolare la corsa ad almeno il 100%
	Il canale del motore è invertito	Invertire il canale del motore
	Il motore è scollegato dal ricevitore	Verificare all'interno della fusoliera che il motore sia collegato al ricevitore
Rumore e vibrazioni dell'elica oltre la norma	Elica, motore, ogiva, adattatore danneggiati	Sostituire le parti danneggiate
	L'elica è sbilanciata	Bilanciare o sostituire l'elica
	Il dado dell'elica si è allentato	Stringere il dado dell'elica
Durata del volo ridotta o aereo sottopotenziato	Batteria di bordo quasi scarica	Ricaricare la batteria di bordo
	Elica montata al contrario	Montare l'elica nel verso giusto
	Batteria di bordo danneggiata	Sostituire la batteria di bordo e seguire le istruzioni
	Ambiente di volo troppo freddo	Verificare che la batteria sia tiepida prima del volo
L'aereo non si connette (durante il "binding") al trasmettitore	La capacità della batteria è troppo bassa per le condizioni di volo	Sostituire la batteria con una più grande
	Il trasmettitore è troppo vicino all'aereo durante la procedura	Spegnere il trasmettitore e allontanarlo maggiormente dall'aereo e poi rifare la procedura
	Il trasmettitore è troppo vicino a grossi oggetti metallici, a sorgenti WiFi o ad altri trasmettitori	Spostare l'aereo e il trasmettitore in un'altra posizione e poi rifare la procedura
	Il "bind plug" non è stato inserito correttamente	Inserire correttamente il "bind plug" e poi rifare la procedura
	Le batterie di trasmettitore/ricevitore sono quasi scariche	Sostituire/ricaricare le batterie
L'aereo non si connette (dopo il "binding") al trasmettitore	Il pulsante o l'interruttore appositi non sono stati trattenuti in posizione, abbastanza a lungo, durante la procedura	Spegnere il trasmettitore e rifare la procedura trattenendo più a lungo il pulsante o l'interruttore appositi
	Il trasmettitore è troppo vicino all'aereo durante la procedura	Spegnere il trasmettitore e allontanarlo maggiormente dall'aereo e poi rifare la procedura
	Il trasmettitore è troppo vicino a grossi oggetti metallici, a sorgenti WiFi o ad altri trasmettitori	Spostare l'aereo e il trasmettitore in un'altra posizione e poi rifare la procedura
	Il "bind plug" è rimasto inserito nella sua porta	Rifare la procedura e poi togliere il "bind plug" prima di spegnere e riaccendere
	L'aereo è connesso con una memoria diversa (solo radio ModelMatch)	Scegliere la memoria giusta sul trasmettitore e rifare la procedura
	Le batterie dell'aereo e del trasmettitore sono quasi scariche	Sostituire o ricaricare le batterie
Le superfici di controllo non si muovono	Il trasmettitore potrebbe essere stato connesso ad un aereo diverso con un altro protocollo DSM	Connettere l'aereo al trasmettitore
	Superfici di comando, squadrette, comandi o servi danneggiati	Riparare o sostituire le parti danneggiate
	Fili danneggiati o connessioni allentate	Controllare i fili e le connessioni facendo poi le debite riparazioni
	Trasmettitore non connesso correttamente o scelta del modello sbagliato	Scegliere il modello giusto o rifare la connessione
	La batteria di bordo è scarica	Ricaricare completamente la batteria di bordo
Il BEC del regolatore (ESC) è danneggiato	Sostituire l'ESC	



Problema	Possibile causa	Soluzione
Controlli invertiti	Le impostazioni sul trasmettitore sono invertite	Eseguire il controllo sulla direzione dei comandi e sistemare adeguatamente il trasmettitore
Il motore pulsa e perde potenza	La tensione della batteria è scesa sotto il suo valore minimo e quindi si è attivata la funzione LVC sul regolatore	Ricaricare o sostituire la batteria
	La temperatura ambiente potrebbe essere troppo alta	Attendere che la temperatura ambiente diminuisca
	La batteria è vecchia, usurata o danneggiata	Sostituire la batteria
	Il valore di C della batteria è troppo basso	Usare solo le batterie consigliate

## Pezzi di ricambio

Componente #	Descrizione
EFL7750	Viper 70mm EDF BNF Basic
EFL7775	Viper 70mm EDF PnP
EFL7701	Fusoliera
EFL7702	Ala principale impostata
EFL7703	Stabilizzatore verticale
EFL7704	Stabilizzatore orizzontale
EFL7705	Cabina di pilotaggio
EFL7706	Set carrello d'atterraggio anteriore
EFL7707	Set carrello di atterraggio principale
EFLG7708	Sistema carrello d'atterraggio anteriore
EFLG7709	Sistema carrello di atterraggio principale
EFL7710	Carter carrello d'atterraggio
EFL7711	Asta di collegamento
EFL7712	Squadrette di controllo
EFL7713	Set ruote
EFL7714	Set viti
EFL7715	Set decalcomanie
SPMA380	Servocomando: ingranaggi in metallo digitali da 9 g
SPMA380R	Servocomando: ingranaggi in metallo digitali da 9 g
EFLA1070EC5	70A ESC
EFLA7012DF	70mm Ducted Fan Unit
EFLA7012R	70mm 12 Blade Rotor
EFLA7012H	70mm 12 Blade Rotor Hub
EFLM1850	Motore 1850Kv Yak 130
FLG130	Meccanismo di retrazione del carrello anteriore
EFLG131	Meccanismo di retrazione del carrello principale

## Pezzi opzionali

Componente #	Descrizione
SPMAR636	Ricevitore AR636 AS3X Sport a 6 canali
SPMR12000	Solo trasmittente iX12 12 canali
SPMR6750	Solo trasmittente DX6 MD2 G3
SPMR8000	Solo trasmittente DX8 MD2
SPMR8100	Solo trasmittente DX8e 8 canali
SPMR9910	Solo trasmittente nera DX9 MD2

## Garanzia

### Periodo di garanzia

Garanzia esclusiva - Horizon Hobby, LLC (Horizon) garantisce che il prodotto acquistato (il "Prodotto") sarà privo di difetti relativi ai materiali e di eventuali errori di montaggio alla data di acquisto. Il periodo di garanzia è conforme alle disposizioni legali del paese nel quale il prodotto è stato acquistato. Tale periodo di garanzia ammonta a 6 mesi e si estende ad altri 18 mesi dopo tale termine.

### Limiti della garanzia

(a) La garanzia è limitata all'acquirente originale (Acquirente) e non è cedibile a terzi. L'acquirente ha il diritto a far riparare o a far sostituire la merce durante il periodo di questa garanzia. La garanzia copre solo quei prodotti acquistati presso un rivenditore autorizzato Horizon. Altre transazioni di terze parti non sono coperte da questa garanzia. La prova di acquisto è necessaria per far valere il diritto di garanzia. Inoltre, Horizon si riserva il diritto di cambiare o modificare i termini di questa garanzia senza alcun preavviso e di escludere tutte le altre garanzie già esistenti.

(b) Horizon non si assume alcuna garanzia per la disponibilità del prodotto, per l'adeguatezza o l'idoneità del prodotto a particolari previsti dall'utente. È sola responsabilità dell'acquirente il fatto di verificare se il prodotto è adatto agli scopi da lui previsti.

(c) Richiesta dell'acquirente - spetta soltanto a Horizon, a propria discrezione riparare o sostituire qualsiasi prodotto considerato difettoso e che rientra nei termini di garanzia. Queste sono le uniche rivele a cui l'acquirente si può appellare, se un prodotto è difettoso. Horizon si riserva il diritto di controllare qualsiasi componente utilizzato che viene coinvolto nella rivalessa di garanzia. Le decisioni relative alla sostituzione o alla riparazione sono a discrezione di Horizon. Questa garanzia non copre dei danni superficiali o danni per cause di forza maggiore, uso errato del prodotto, un utilizzo che viola qualsiasi legge, regolamentazione o disposizione applicabile, negligenza, uso ai fini commerciali, o una qualsiasi modifica a qualsiasi parte del prodotto.

Questa garanzia non copre danni dovuti ad un'installazione errata, ad un funzionamento errato, ad una manutenzione o un tentativo di riparazione non idonei a cura di soggetti diversi da Horizon. La restituzione del prodotto a cura dell'acquirente, o da un suo rappresentante, deve essere approvata per iscritto dalla Horizon.

### Limiti di danno

Horizon non si riterrà responsabile per danni speciali, diretti, indiretti o consequenziali; perdita di profitto o di produzione; perdita commerciale connessa al prodotto, indipendentemente dal fatto che la richiesta si basa su un contratto o sulla garanzia. Inoltre la responsabilità di Horizon non supera mai in nessun caso il prezzo di acquisto del prodotto per il quale si chiede la responsabilità. Horizon non ha alcun controllo sul montaggio, sull'utilizzo o sulla manutenzione del prodotto o di combinazioni di vari prodotti. Quindi Horizon non accetta nessuna responsabilità per danni o lesioni derivanti da tali circostanze. Con l'utilizzo e il montaggio del prodotto l'utente acconsente a tutte le condizioni, limitazioni e riserve di garanzia citate in questa sede.

Qualora l'utente non fosse pronto ad assumersi tale responsabilità associata all'uso del prodotto, si suggerisce di restituire il prodotto intatto, mai usato e immediatamente presso il venditore.

### Indicazioni di sicurezza

Questo è un prodotto sofisticato di hobbistica e non è un giocattolo. Esso deve essere manipolato con cautela, con giudizio e richiede delle conoscenze basilari di meccanica e delle facoltà mentali di base. Se il prodotto non verrà manipolato in maniera sicura e responsabile potrebbero risultare delle lesioni, dei gravi danni a persone, al prodotto o all'ambiente circostante. Questo prodotto non è concepito per essere usato dai bambini senza una diretta supervisione di un adulto. Il manuale del prodotto contiene le istruzioni di sicurezza, di funzionamento e di manutenzione del prodotto stesso. È fondamentale leggere e seguire tutte le istruzioni e le avvertenze nel manuale prima di mettere in funzione il prodotto. Solo così si eviterà un utilizzo errato e si preverranno incidenti, lesioni o danni.

### Domande, assistenza e riparazioni

Il vostro negozio locale e/o luogo di acquisto non possono fornire garanzie di assistenza o riparazione senza previo colloquio con Horizon. Questo vale anche per le riparazioni in garanzia. Quindi in tale casi bisogna interpellare un rivenditore, che si metterà in contatto subito con Horizon per prendere una decisione che vi possa aiutare nel più breve tempo possibile.

### Manutenzione e riparazione

Se il prodotto deve essere ispezionato o riparato, si prega di rivolgersi ad un rivenditore specializzato o direttamente ad Horizon. Il prodotto deve essere imballato con cura. Bisogna far notare che i box originali solitamente non sono adatti per effettuare una spedizione senza subire alcun danno. Bisogna effettuare una spedizione via corriere che fornisce una tracciabilità e un'assicurazione, in quanto Horizon non si assume alcuna responsabilità in relazione alla spedizione del prodotto. Inserire il prodotto in una busta assieme ad una descrizione dettagliata degli errori e ad una lista di tutti i singoli componenti spediti. Inoltre abbiamo bisogno di un indirizzo completo, di un numero di telefono per chiedere ulteriori domande e di un indirizzo e-mail.

### Garanzia e riparazione

Le richieste in garanzia verranno elaborate solo se è presente una prova d'acquisto in originale proveniente da un rivenditore specializzato autorizzato, nella quale è ben visibile la data di acquisto. Se la garanzia viene confermata, allora il prodotto verrà riparato o sostituito. Questa decisione spetta esclusivamente a Horizon Hobby.

### Riparazioni a pagamento

Se bisogna effettuare una riparazione a pagamento, effettueremo un preventivo che verrà inoltrato al vostro rivenditore. La riparazione verrà effettuata dopo l'autorizzazione da parte del vostro rivenditore. La somma per la riparazione dovrà essere pagata al vostro rivenditore. Le riparazioni a pagamento avranno un costo minimo di 30 minuti di lavoro e in fattura includeranno le spese di restituzione. Qualsiasi riparazione non pagata e non richiesta entro 90 giorni verrà considerata abbandonata e verrà gestita di conseguenza.

**ATTENZIONE: Le riparazioni a pagamento sono disponibili solo sull'elettronica e sui motori. Le riparazioni a livello meccanico, soprattutto per gli elicotteri e le vetture RC, sono molto costose e devono essere effettuate autonomamente dall'acquirente.**

10/15

## Garanzia e Assistenza - Informazioni per i contatti

Stato di acquisto	Horizon Hobby	Telefono/Indirizzo e-mail	Indirizzo
Unione Europea	Horizon Technischer Service Sales: Horizon Hobby GmbH	service@horizonhobby.de +49 (0) 4121 2655 100	Hanskampring 9 D 22885 Barsbüttel, Germany

## Dichiarazione di conformità per l'Unione europea



### Dichiarazione di conformità UE:

#### Viper 70mm EDF Jet BNF Basic (EFL7750)

Horizon Hobby, LLC dichiara che il presente prodotto è conforme ai requisiti essenziali e ad altre disposizioni rilevanti delle direttive RED e EMC. Una copia della dichiarazione di conformità UE è disponibile online all'indirizzo: <http://www.horizonhobby.com/content/support-render-compliance>.

#### Viper 70mm EDF Jet PNP (EFL7775)

Horizon Hobby, LLC dichiara che il presente prodotto è conforme ai requisiti essenziali e ad altre disposizioni rilevanti delle direttive EMC. Una copia della dichiarazione di conformità UE è disponibile online all'indirizzo: <http://www.horizonhobby.com/content/support-render-compliance>

### Istruzioni del RAEE per lo smaltimento da parte di utenti dell'Unione Europea



Questo prodotto non deve essere smaltito assieme ai rifiuti domestici. Al contrario, l'utente è responsabile dello smaltimento di tali rifiuti che devono essere portati in un centro di raccolta designato per il riciclaggio di rifiuti elettrici e apparecchiature elettroniche. La raccolta differenziata e il riciclaggio di tali rifiuti provenienti da ap-

parecchiature nel momento dello smaltimento aiuteranno a preservare le risorse naturali e garantiranno un riciclaggio adatto a proteggere il benessere dell'uomo e dell'ambiente. Per maggiori informazioni sui centri di raccolta, contattare il proprio ufficio locale, il servizio di smaltimento rifiuti o il negozio presso il quale è stato acquistato il prodotto.





**©2018 Horizon Hobby, LLC.**

E-Flite, Plug-N-Play, Bind-N-Fly, BNF, the BNF logo, DSM, DSM2, DSMX, AirWare, EC5, AS3X, SAFE, the SAFE logo and the Horizon Hobby logo are trademarks or registered trademarks of Horizon Hobby, LLC.

The Spektrum trademark is used with permission of Bachmann Industries, Inc.

Futaba is a registered trademark of Futaba Denshi Kogyo Kabushiki Kaisha Corporation of Japan.

All other trademarks, service marks and logos are property of their respective owners. US 8,672,726 US 9,056,667  
<http://www.horizonhobby.com/>