



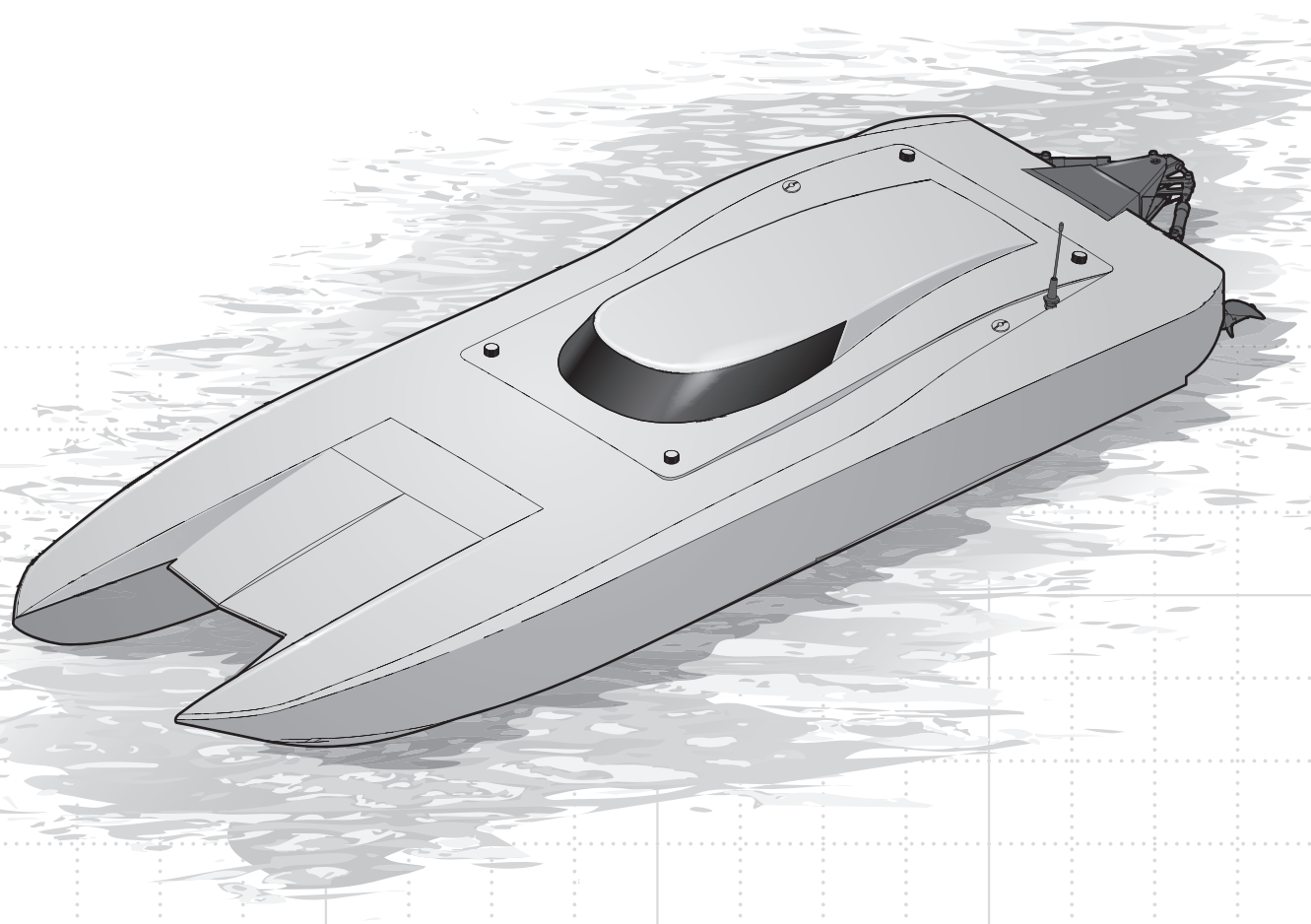
PROBOAT™
ProBoatModels.com



36-INCH TWIN BRUSHLESS RTR BOAT

PRB08040

**Owners Manual • Bedienungsanleitung
Manuel de l'utilisateur • Manuale dell'utente**



Batteries sold separately

REMARQUE

Les instructions, garanties et autres documents associés sont soumis à des modifications à la seule discrétion d'Horizon Hobby, LLC. Pour obtenir les documents à jour du produit, consultez le site <http://www.horizonhobby.com> ou towerhobbies.com et cliquez sur l'onglet d'aide ou de ressources pour ce produit.

SIGNIFICATION DE CERTAINS TERMES SPÉCIFIQUES

Les termes suivants servent, tout au long de la littérature produits, à désigner différents niveaux de blessures potentielles lors de l'utilisation de ce produit :

AVERTISSEMENT : procédures qui, si elles ne sont pas suivies correctement, peuvent entraîner des dégâts matériels, des dommages collatéraux et des blessures graves OU engendrer une probabilité élevée de blessure superficielle.

ATTENTION : procédures qui, si elles ne sont pas suivies correctement, peuvent entraîner des dégâts matériels ET des blessures graves.

REMARQUE : procédures qui, si elles ne sont pas suivies correctement, peuvent entraîner des dégâts matériels ET éventuellement un faible risque de blessures.

⚠ AVERTISSEMENT: Lisez la TOTALITE du manuel d'utilisation afin de vous familiariser avec les caractéristiques du produit avant de le faire fonctionner. Une utilisation incorrecte du produit peut avoir comme résultat un endommagement du produit lui-même, celui de propriétés personnelles voire entraîner des blessures graves.

Ceci est un produit de loisirs perfectionné et NON PAS un jouet. Il doit être manipulé avec prudence et bon sens et requiert quelques aptitudes de base à la mécanique. L'incapacité à manipuler ce produit de manière sûre et responsable peut provoquer des blessures ou des dommages au produit ou à d'autres biens. Ce produit n'est pas destiné à être utilisé par des enfants sans la surveillance directe d'un adulte. Ne pas essayer de désassembler le produit, de l'utiliser avec des composants incompatibles ou d'en améliorer les performances sans l'approbation de Horizon Hobby, LLC. Ce manuel comporte des instructions de sécurité, d'utilisation et d'entretien. Il est capital de lire et de respecter toutes les instructions et avertissements du manuel avant l'assemblage, le réglage ou l'utilisation afin de le manipuler correctement et d'éviter les dommages ou les blessures graves.

AVERTISSEMENT CONTRE LES PRODUITS CONTREFAITS: Toujours acheter chez un revendeur officiel Horizon hobby pour être sûr d'avoir des produits authentiques. Horizon Hobby décline toute garantie et responsabilité concernant les produits de contrefaçon ou les produits se disant compatibles DSM ou Spektrum.

14 ans et plus. Ceci n'est pas un jouet.

Précautions et Avertissements Supplémentaires Liés à la Sécurité

En tant qu'utilisateur de ce produit, il relève de votre seule responsabilité de le faire fonctionner de façon à préserver votre sécurité ainsi que celle des autres personnes et de manière à ne pas endommager le produit ni à occasionner de dégâts matériels à l'égard d'autrui.

- Toujours tenir le bateau par l'avant quand vous le manipulez et/ou transportez afin d'éloigner de vous les parties mobiles.
- Maintenez toujours une distance de sécurité adéquate dans toutes les directions autour de votre modèle afin d'éviter les collisions et blessures. Ce modèle est contrôlé par un signal radio, qui peut être soumis à des interférences provenant de nombreuses sources hors de votre contrôle. Les interférences sont susceptibles d'entraîner une perte de contrôle momentanée.
- Faites toujours fonctionner votre modèle dans des

espaces dégagés, à l'écart des véhicules, de la circulation et des personnes.

- Respectez toujours scrupuleusement les instructions et avertissements relatifs à votre modèle et à tous les équipements complémentaires optionnels utilisés (chargeurs, packs de batteries rechargeables, etc.).
- Tenez toujours tous les produits chimiques, les petites pièces et les composants électriques hors de portée des enfants.
- Évitez toujours d'exposer à l'eau tout équipement non conçu et protégé à cet effet. L'humidité endommage les composants électroniques.
- Ne mettez jamais aucune partie du modèle dans votre bouche.
- Vous vous exposeriez à un risque de blessure grave, voire mortelle.
- Ne faites jamais fonctionner votre modèle lorsque les batteries de l'émetteur sont faibles.

Table des matières

Bateau équipé d'une électronique étanche.....	31	Lubrification de la transmission.....	38
Précautions générales.....	31	Inspection de l'hélice.....	38
Contenu de la boîte.....	32	Informations générales.....	39
Inspection du produit.....	32	Calibration des fins de course des gaz.....	39
Outils et matériaux recommandés.....	32	Fail-safe.....	39
Batterie et chargeur de batterie.....	32	Circuit de refroidissement.....	39
Fonctions de l'Émetteur.....	33	Coupe basse tension (LVC).....	40
Installation des piles de l'émetteur.....	33	Programmation du contrôleur.....	40
Installation du tube d'antenne.....	33	Procédure de programmation du contrôleur.....	40
Choix des blocs-batteries.....	34	Guide de dépannage.....	41
Installation des blocs-batteries.....	35	Garantie et Réparations.....	42
Vérification de contrôle.....	35	Coordonnées de Garantie et Réparations.....	43
Démarrage.....	36	Information de IC.....	43
Après la Navigation.....	36	Pièces de rechange.....	57
Conseils de navigation.....	36	Pièces optionnelles.....	58

Bateau équipé d'une électronique étanche

Votre nouveau bateau Horizon Hobby a été conçu et fabriqué en combinant des composants étanches et des composants résistants à l'eau vous permettant d'utiliser ce produit en eau douce par conditions calmes.

Bien que le bateau possède une grande résistance vis à vis de l'eau, il n'est pas entièrement étanche et votre bateau ne doit PAS être immergé comme un sous-marin. Les différents composants électroniques dans le bateau comme le ou les servo(s) et le récepteur sont étanches, cependant la plupart des composants mécaniques résistent aux projections d'eau mais nécessitent une maintenance après utilisation.

Les pièces métalliques comme les roulements, les axes, les vis, les écrous, l'hélice, le gouvernail, le support de gouvernail et la chaise d'hélice ainsi que les contacts des prises des câbles électriques sont exposés à l'oxydation si vous n'effectuez un entretien soigné après avoir utilisé le bateau. Pour conserver à long terme les performances de votre bateau et conserver la garantie, les procédures décrites dans la section « Maintenance après utilisation » doivent être systématiquement effectuées à la fin de chaque journée d'utilisation.



ATTENTION : Un défaut de soin durant l'utilisation et un non-respect des consignes suivantes peut entraîner un dysfonctionnement du produit et/ou annuler la garantie.

Précautions générales

- Lisez avec attention les procédures de maintenance et vérifiez que vous possédez tous les outils nécessaires pour effectuer la maintenance du bateau.
- Toutes les batteries ne peuvent être utilisées en conditions humides. Consultez la documentation du fabricant de votre batterie avant utilisation. L'utilisation de batteries Li-Po dans des conditions humides nécessite une attention particulière.
- La majorité des émetteurs ne résistent pas aux projections d'eau. Consultez le manuel ou le fabricant de votre émetteur avant utilisation.
- Ne jamais utiliser votre émetteur ou votre bateau sous un orage.
- L'eau salée est très conductrice et corrosive. Si vous décidez d'utiliser votre bateau en eau salée, rincez-le à l'eau douce immédiatement après utilisation. L'utilisation du bateau en eau salée est sous l'entière responsabilité de l'utilisateur.
- Une petite quantité d'eau peut réduire la durée de vie du moteur s'il n'est pas certifié étanche ou résistant aux projections d'eau. Si le moteur est fortement humide, appliquez légèrement les gaz pour évacuer le maximum d'eau du moteur. Faire tourner à un régime élevé un moteur humide l'endommagerait rapidement.
- Evacuez l'eau présente dans la coque en retirant le bouchon d'évacuation ou le couvercle et en inclinant le bateau dans la direction appropriée pour assurer l'évacuation de l'eau.

ATTENTION : Toujours tenir éloigné des parties en rotation, les mains, les doigts, les outils ou autre objet suspendu.

- Retirez la batterie et séchez ses contacts. Si vous possédez un compresseur d'air ou une bombe d'air compressé, chassez toute l'humidité qui se trouve dans la prise.
- Retirez le flexible et toutes les parties mobiles. Séchez et lubrifiez les éléments après toutes les 30 minutes d'utilisation ou si le bateau s'est retrouvé immergé. Si le bateau est immergé dans de l'eau, entretenez immédiatement les roulements du moteur en les vaporisant de fluide de tonnage. Lubrifiez ensuite les roulements avec de l'huile moyenne (DYNE0100) et laissez-la pénétrer dans les roulements avant d'utiliser à nouveau le bateau.

REMARQUE : Ne jamais utiliser un nettoyeur haute pression pour nettoyer le bateau.

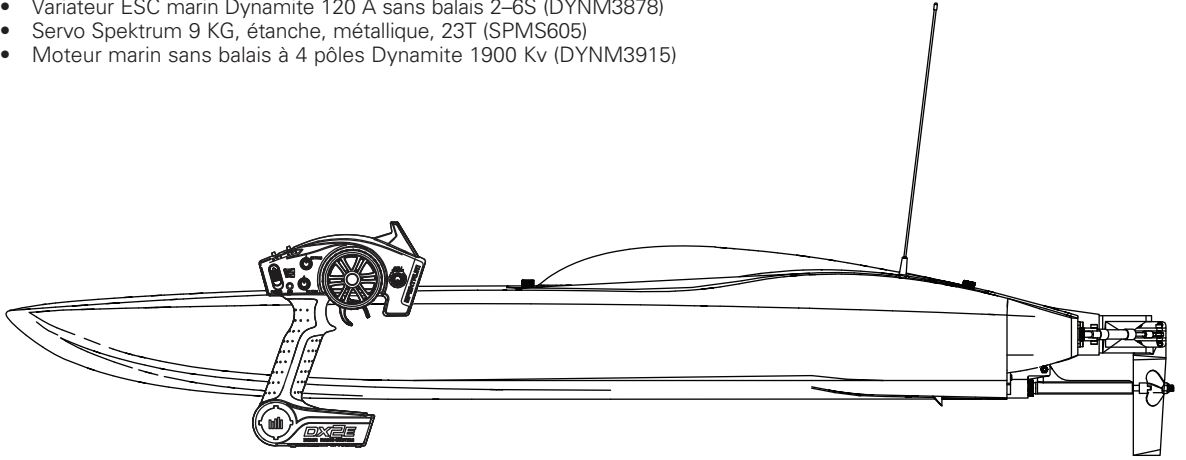
- Utilisez un compresseur d'air ou une bombe d'air compressée pour sécher le bateau et vous aider à retirer l'eau logée dans les recoins et sur la visserie.
- Pulvérisez du lubrifiant anti-humidité sur les roulements, la visserie et autres pièces métalliques. Ne pas en pulvériser sur le moteur.
- Laissez le bateau sécher avant de le ranger. L'eau (et l'huile) peuvent continuer à s'écouler durant quelques heures.



Contenu de la boîte

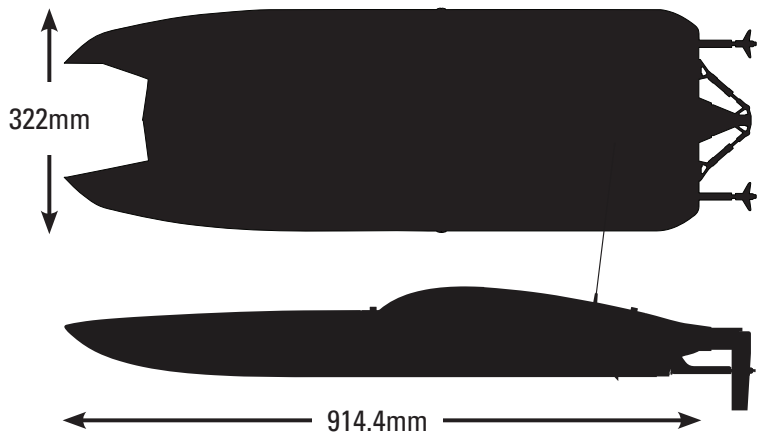
- Pro Boat Zelos 36-Inch Brushless Catamaran
- Émetteur Spektrum DX2E 2 canaux DSMR avec SR310
- Récepteur marin Spektrum™ MR4000 DSMR 4 canaux (SPMR4000)
- Variateur ESC marin Dynamite 120 A sans balais 2-6S (DYNAM3878)
- Servo Spektrum 9 KG, étanche, métallique, 23T (SPMS605)
- Moteur marin sans balais à 4 pôles Dynamite 1900 Kv (DYNAM3915)

Une batterie (**vendue séparément**) est requise pour faire fonctionner le bateau.



Inspection du produit

Déballiez votre bateau et son émetteur avec précaution. Vérifiez que le bateau n'est pas endommagé. S'il est abîmé, merci de contacter le magasin où vous l'avez acheté.



Outils et matériaux recommandés

- Pince à bec fin
- Papier absorbant
- Alcool dénaturé
- Clé plate 10mm (2)
- Clé à douille hexagonale: 4mm, 5,5mm, 8mm (DYNT0502)
- Tournevis cruciforme: #1 (DYN2828)
- Clé BTR: 1,5mm, 2mm, 2,5mm, 3mm (DYNT0502)
- Ruban adhésif transparent (DYNAM0102)
- Graisse marine Pro Boat et pistolet (DYNE4200)
- Bande auto-agrippante résistante à l'eau (4 morceaux) (DYNK0300)
- Chiffons propres
- Colle CA ou Epoxy (DYNK0030)
- Clé cruciforme à boule: 2,5mm

Batterie et chargeur de batterie

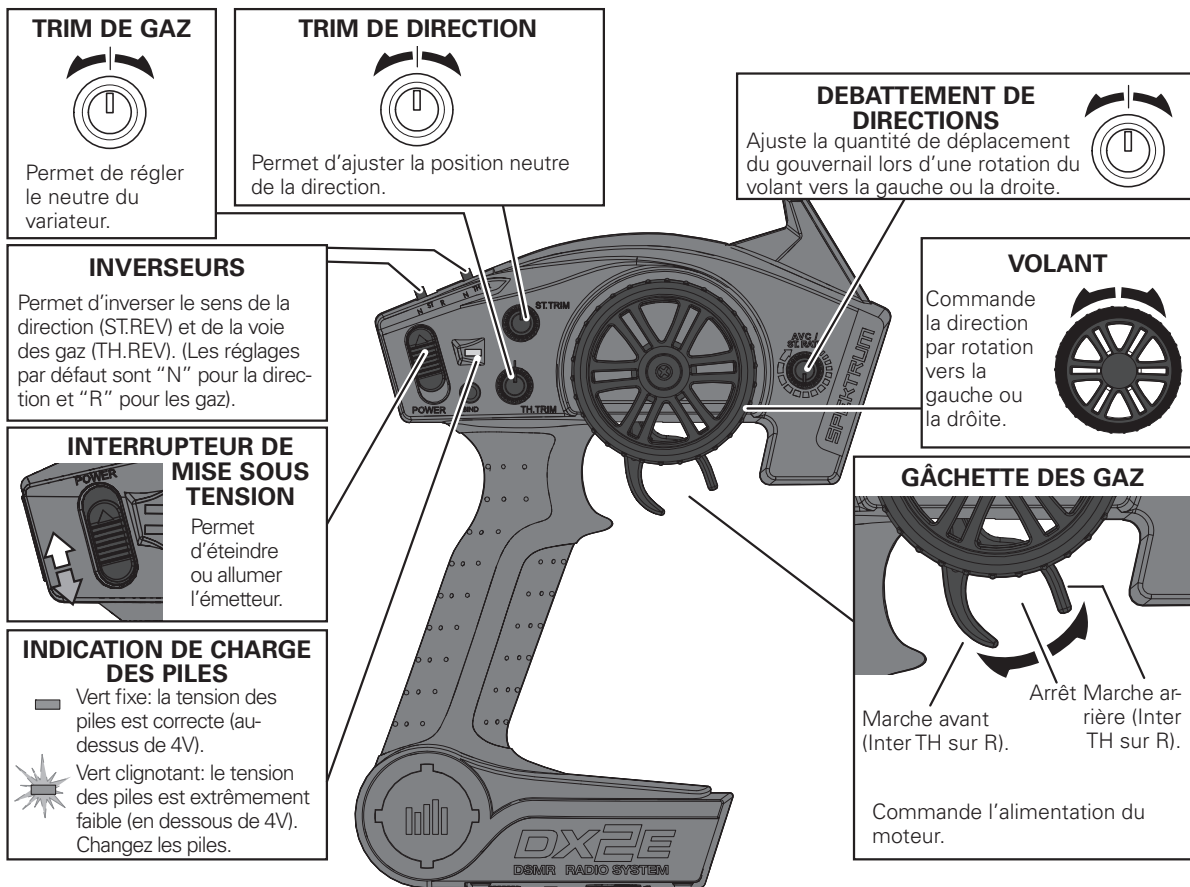
Ce produit n'est pas fourni avec une batterie. Nous vous conseillons d'utiliser deux (2) batteries Li-Po avec boîtier rigide Dynamite Reaction 7,4 V 5000 mAh 2S 50C avec connecteurs EC5 (DYNB3810EC) ou deux (2) batteries Li-Po avec boîtier rigide Dynamite Reaction 11,1 V 5000 mAh 3S 50C avec connecteurs EC5 (DYNB3811EC).

Ce produit n'est pas fourni avec un chargeur. Choisissez un chargeur conçu pour charger la batterie recommandée. Nous vous conseillons d'utiliser le chargeur CA Dynamite Prophet Sport Duo 50 W, conçu pour les États-Unis

uniquement (DYNK2025) ou (au Canada) le chargeur CA/CC Dynamite Prophet Sport Plus 50 W. Consultez le manuel du chargeur pour les instructions relatives à la charge et les consignes de sécurité.

REMARQUE: Ne jamais effectuer la charge de la batterie en la laissant dans la coque du bateau, sous peine d'endommagement.

Fonctions de l'Émetteur



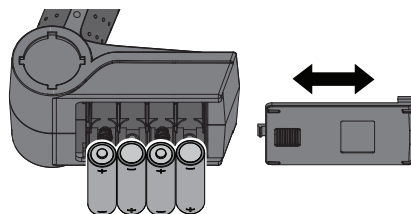
Installation des piles de l'émetteur

Cet émetteur nécessite 4 piles AA.

1. Retirez le couvercle du compartiment à piles.
2. Insérez les piles comme sur l'illustration.
3. Remplacez le couvercle.

ATTENTION: Si vous utilisez des piles rechargeables, chargez seulement des piles rechargeables. La charge de piles non rechargeables peut causer un incendie, entraînant des blessures corporelles et/ou des dégâts matériels.

ATTENTION: Risque d'explosion si la batterie est remplacée par un type de batterie non conforme. Éliminer les piles usagées selon les réglementations nationales.

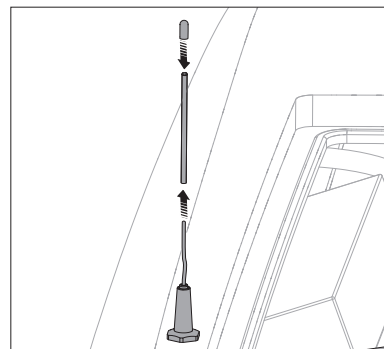


Installation du tube d'antenne

Installez l'antenne du récepteur dans le tube, comme indiqué. Nous conseillons de déployer l'antenne hors du bateau jusqu'à la longueur maximale permise. Le fait de déployer entièrement l'antenne en dehors de la coque offrira la meilleure portée possible et permettra de piloter le bateau depuis une longue distance. La portée du récepteur sera altérée par le maintien de l'antenne à l'intérieur de la coque du bateau ou le montage de l'antenne sur un tube court.

Maintenez l'antenne au-dessus de la ligne de flottaison du bateau afin d'obtenir la meilleure réception avec le récepteur.

REMARQUE : évitez de couper ou de tordre l'antenne du récepteur, car cela pourrait l'endommager.





Choix des blocs-batteries

Au moment de choisir les batteries de votre bateau, il est important de garder à l'esprit que la limite de chaque variateur de vitesse est de 22,2 V (6S).

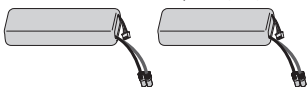
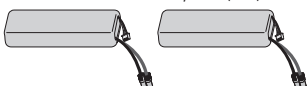


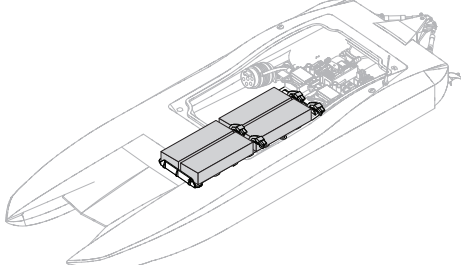
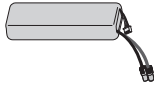
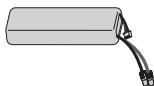
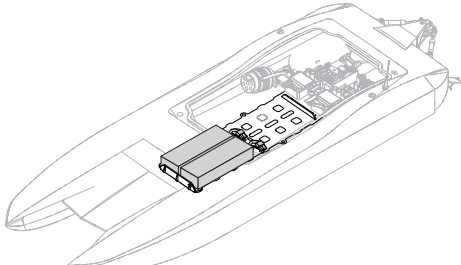
⚠ AVERTISSEMENT : La tension maximale de batterie spécifiée est de 22,2 V (6S). Le dépassement de la limite de 22,2 V endommagera les variateurs ESC et peut provoquer un incendie ou des blessures corporelles.

L'adaptateur inclus avec le bateau et connecté aux variateurs de vitesse est conçu pour être utilisé uniquement avec deux (2) des batteries recommandées pour alimenter les deux variateurs de vitesse avec une tension n'excédant pas 22,2 V (6S). L'adaptateur associe la tension des 2 batteries en série et répartit la tension pour alimenter chaque variateur de vitesse. L'adaptateur inclus ne doit jamais être utilisé avec un autre type d'adaptateur.

⚠ AVERTISSEMENT : n'utilisez pas l'adaptateur si vous choisissez d'utiliser des blocs dont la tension est supérieure à 11,1 V (3S). Cela endommagera les variateurs ESC et peut provoquer un incendie ou des blessures corporelles.

⚠ AVERTISSEMENT : n'utilisez pas l'adaptateur inclus si vous prévoyez d'utiliser un seul bloc de 14,8 V (4s), 18,5 V (5s) ou 22,2 V (6s) pour alimenter chaque variateur de vitesse. Cela endommagera les variateurs ESC et peut provoquer un incendie ou des blessures corporelles.

L'utilisation de deux (2) batteries de 7,4 V (2S) ou 11,1 V (3S) avec l'adaptateur inclus produira des vitesses de 80 à 105 km/h, selon la capacité de la batterie en mAh et son taux de décharge. Pour une performance optimale et des vitesses de plus de 120 km/h, nous recommandons d'utiliser deux (2) blocs de 11,1 V (3S) en série pour alimenter chaque variateur ESC à 22,2 V (6S). L'alimentation de chaque variateur ESC à 22,2 V (6S) nécessite deux (2) adaptateurs SPMXCA506 afin d'associer les ensembles de batteries de 11,1 V (3S) pour obtenir une tension combinée de 22,2 V (6S).

BATTERIE	BATTERIE HARNAIS	DISPOSITION DES BATTERIES	VITESSE
<p>Blocs de 11,1 V (3S)</p>  <p>4 BLOCS</p> <p>Blocs de 11,1 V (3S)</p> 	 <p>FACULTATIF X 2 (SPMXCA506)</p> 	 <p>REMARQUE : retirez le harnais installé en usine des deux variateurs ESC avant l'installation des deux (2) harnais de batterie SPMXCA506 facultatifs.</p>	<p>+ DE 120 KM/H</p>
<p>Bloc de 7,4 V (2S) ou Bloc de 11,1 V (3S)</p>  <p>2 BLOCS</p> 	<p>FOURNI</p>		<p>80 À 105 KM/H</p>

Installation des blocs-batteries

Il est possible d'installer les batteries dans ce bateau avec une configuration à deux ou quatre batteries. Les batteries Li-Po 3S 11,1 V peuvent être utilisées, mais toutes les batteries utilisées dans une configuration doivent être de la même tension et dans le même état. Si vous utilisez une configuration à deux batteries, utilisez l'adaptateur de batteries inclus pour brancher deux (2) batteries en série, puis branchez les batteries en série aux variateurs ESC en parallèle. Si vous utilisez une configuration à quatre batteries, N'UTILISEZ PAS L'ADAPTATEUR INCLUS. À la place, utilisez deux (2) harnais pour batteries EC5™ 10 AWG (SPMXCA506, NON INCLUS) pour créer deux (2) ensembles de deux (2) batteries branchées en série, puis branchez directement chaque série aux variateurs ESC.

Ne fournissez pas plus de 6S aux variateurs ESC.

1. Desserrez les 4 vis situées à chaque coin de la verrière.
2. Retirez la verrière de la coque en commençant par les 2 vis arrière. Assurez-vous que les 4 vis sont libérées de leur base avant de soulever la verrière avec précaution.
3. Installez les batteries en les faisant glisser vers l'avant sur les supports de batterie. Faites un test, reculez la batterie par paliers de 10 mm jusqu'à ce que le bateau puisse être dirigé de la façon souhaitée.

REMARQUE : si vous reculez trop les blocs-batteries, le bateau deviendra instable et basculera vers l'arrière, ce qui peut endommager la coque en fibre de verre.

Conseil : afin d'éviter que les batteries ne glissent vers l'avant ou vers l'arrière sur le support, nous recommandons d'installer le rembourrage ou le ruban autoagrippant fourni afin qu'elles restent bien en place.

4. Branchez les blocs-batteries à chacun des adaptateurs, ou à chaque connecteur EC5™ des variateurs ESC.

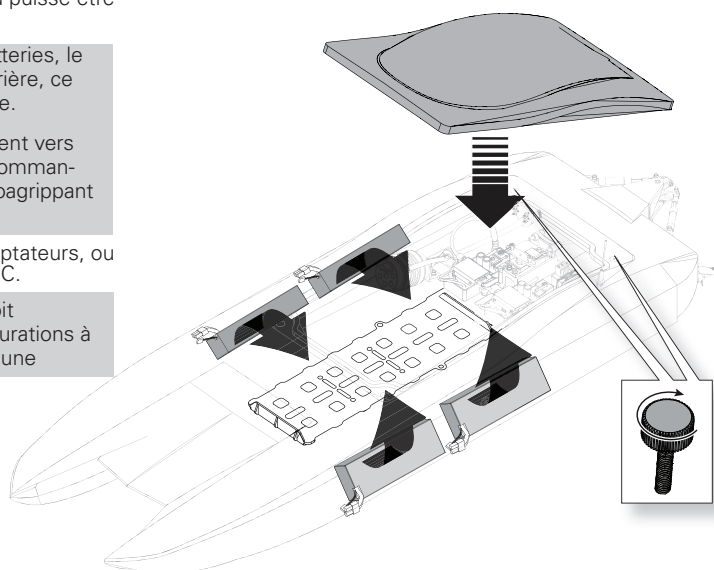
⚠ AVERTISSEMENT : l'adaptateur inclus doit UNIQUEMENT être utilisé pour les configurations à deux batteries. Utiliser l'adaptateur inclus dans une

Conseil : déplacez le bloc vers l'avant ou vers l'arrière pour ajuster le centre de gravité de votre bateau. Déplacez le bloc vers la proue, afin qu'elle soit plus basse que l'eau. Éloignez le bloc de la proue, afin qu'elle soit plus élevée que l'eau.

configuration à quatre batteries endommagera les variateurs ESC et peut provoquer un incendie ou des blessures corporelles.

Positionnement des blocs-batteries

- **Vers la proue :** dans les eaux agitées ou par grand vent, placez les blocs-batteries à l'avant des supports afin d'assurer une stabilité optimale.
- **Centrés :** dans les eaux calmes et par vent faible, vous pouvez déplacer les blocs-batteries vers l'arrière de la coque afin de permettre à la proue de se soulever pour augmenter la vitesse. Notez que le fait de placer les batteries plus en arrière augmente la probabilité pour le bateau de se renverser en pleine vitesse ou de devenir instable.
- **Vers la poupe :** des batteries placées tout au bout de leurs supports peuvent permettre d'atteindre des vitesses plus élevées, mais également créer une instabilité. Testez ce positionnement uniquement dans des conditions très calmes en surveillant de près le comportement de la coque lorsque vous augmentez la vitesse.



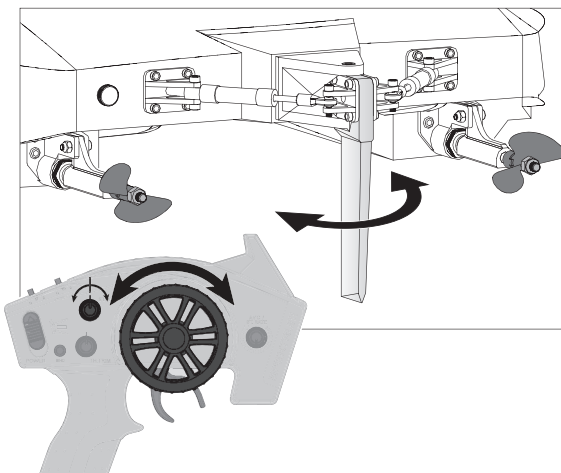
Vérification de contrôle

IMPORTANT: Procédez à une vérification de contrôle au début de chaque utilisation du bateau, ainsi qu'après des réparations ou l'installation de batteries neuves.

1. Mettez l'émetteur et le bateau sous tension. **N'installez pas le cockpit du bateau.**
2. Installez correctement le bateau sur son support.

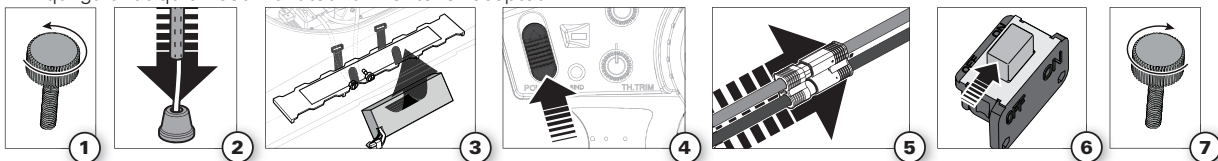
REMARQUE: Ne faites jamais fonctionner le moteur sans son refroidissement liquide.

3. Contrôlez la direction et les gaz à l'émetteur.



Démarrage

1. Retirez le cockpit de la coque.
 2. Glissez l'antenne du récepteur dans le tube d'antenne.
 3. Insérez la batterie entièrement chargée dans le compartiment et fixez-la à l'aide de la sangle auto-agrippante.
 4. Mettez l'émetteur sous tension. Contrôlez que la voie des gaz n'est pas inversée et que son trim est bien au neutre.
 5. Connectez la batterie au contrôleur.
 6. Laissez la manette des gaz en position neutre et allumez simultanément les deux variateurs ESC en faisant glisser les interrupteurs en position ON.
- Une fois armé, le variateur ESC bipera et la DEL clignote, indiquant le nombre de cellules de batterie détecté.
 - Les variateurs ESC sont reliés par un harnais en Y, ce qui garantit qu'un seul variateur alimente le récepteur.



Si un seul variateur ESC est alimenté à la fois, il est possible que le récepteur ne démarre pas. Le variateur ESC secondaire bipera et la DEL clignotera toutes les 3 secondes jusqu'à ce que le variateur ESC primaire soit armé. La DEL restera fixe une fois le variateur ESC armé.

7. Installez la verrière sur la coque.

REMARQUE : nous recommandons l'application d'un ruban adhésif marin (DYNAM0102) autour de la verrière afin d'éviter que l'eau n'entre dans la coque.

REMARQUE : nous conseillons de pulvériser de la cire pour automobile à l'endroit où le ruban sera appliqué afin d'éviter qu'il n'endommage la finition de la coque. La finition incolore de la coque peut venir avec le ruban lors de son retrait.

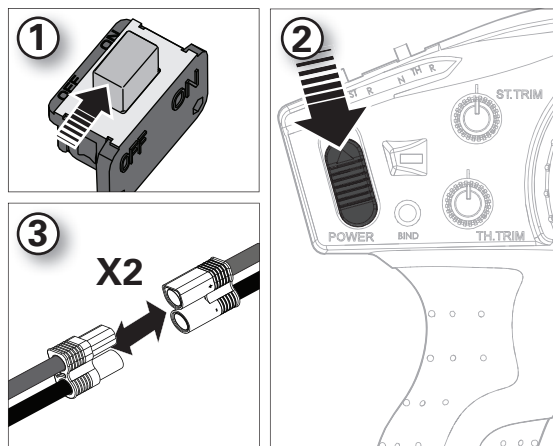
Après la navigation

1. Éteignez les variateurs ESC en faisant glisser l'interrupteur en position OFF.
2. Débranchez et retirez la batterie du bateau.
3. Éteignez l'émetteur.
4. Retirez l'eau de l'intérieur de la coque à l'aide du bouchon de vidange.
5. Séchez bien l'intérieur et l'extérieur du bateau, y compris les lignes de refroidissement par eau et la protection du moteur.
6. Rangez le bateau avec le cockpit ouvert afin d'éviter la formation de moisissure à l'intérieur de la coque.
7. Réparez toutes les pièces endommagées ou usées de votre bateau.
8. Lubrifiez l'arbre flexible en utilisant de la graisse marine (DYNE4200 ou DYNE4201) (voir, **Lubrification de la transmission**).

REMARQUE: N'entreposez pas le bateau sans avoir lubrifié les flexibles au risque de les voir rouiller.

9. Prenez note des leçons liées au réglage de votre bateau, notamment par rapport à l'état de l'eau et au vent.

REMARQUE: Ne laissez jamais votre bateau en plein soleil ou dans un endroit chaud et fermé comme une voiture sous peine de l'endommager.



Conseils de navigation

Pour la première navigation, nous vous recommandons des conditions calmes pour garantir un bon réglage de votre bateau. Vous pouvez atteindre la vitesse maximale de 100km/h une fois que vous avez effectué tous les réglages adéquats à vos conditions de navigation.

Consultez les réglementations locales avant de choisir un plan d'eau pour faire naviguer le bateau.

1. Placez délicatement le bateau dans l'eau.
2. Faites fonctionner le bateau à vitesse réduite près de la rive. Évitez toujours les éventuels objets qui se trouvent dans l'eau. Quand votre bateau navigue en marche avant, contrôlez qu'il y a bien de l'eau qui sort par l'évacuation du circuit de refroidissement.
3. Quand vous maîtriserez le bateau à vitesse réduite, vous

pouvez éloigner le bateau de la rive et augmenter la vitesse.

4. Réduisez les gaz quand vous amorcez un virage afin d'éviter de retourner le bateau.
5. Rapprochez immédiatement le bateau de la rive quand le moteur commence à émettre des pulsations.

REMARQUE: Ne faites jamais naviguer le bateau dans moins de 30,5cm de profondeur d'eau.

ATTENTION: N'allez jamais chercher un bateau en difficulté à la nage. Ramenez le bateau à la berge en utilisant du matériel de pêche ou un autre bateau.

REMARQUE: Lorsque vous naviguez à pleine vitesse sur des eaux agitées, l'hélice peut sortir et rentrer dans

l'eau de manière répétitive et rapide ce qui la soumet à des contraintes élevées. La fréquence répétée de ces contraintes peut endommager l'hélice et l'arbre de transmission.

Lorsque vous naviguez sur des eaux agitées et avec du vent, pensez à :

- placer vos batteries à l'avant pour plus de stabilité
- régler les chaises d'hélice pour éviter le retournement
- Ne pilotez pas le bateau directement face au vent. Le bateau se renversera facilement, ce qui est susceptible d'endommager la coque.

Réglage de l'inclinaison des chaises d'hélice

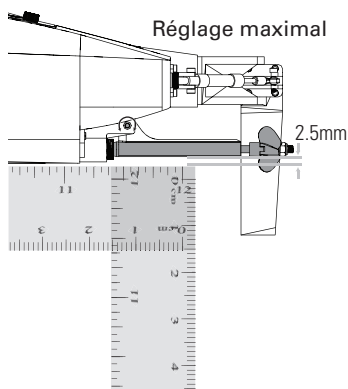
Les chaises d'hélice de votre bateau ont été ajustées pour offrir les meilleures performances tout en alimentant votre bateau à 22.2v (6S). La longueur des chaises d'hélice permet de remarquer les ajustements beaucoup plus facilement que ceux du Zelos 36 Twin (PRB08021).

Vous n'avez pas besoin d'ajuster les chaises d'hélice lorsque vous utilisez le bateau tel qu'il a été conçu par le fabricant d'origine. Vous pouvez adapter le comportement du bateau en déplaçant les blocs-batteries vers l'avant ou vers l'arrière du support.

Ce réglage permet une utilisation optimale du bateau à pleine vitesse. Utilisez deux règles pour régler les chaises d'hélice. L'une d'elle doit mesurer au moins 304,8mm.

AVERTISSEMENT: N'essayez jamais de régler les chaises d'hélice lorsque les hélices sont installées ou lorsque le bateau est sous tension. Vous vous exposeriez à des risques de blessures corporelles graves.

1. Retirez les batteries et vérifiez que le bateau est bien hors tension.
2. Utilisez une clé BTR 2,5mm et une clé à douille hexagonale ou plate 5,5mm pour desserrer les vis en acier inoxydable qui maintiennent l'angle de la chaise d'hélice.
3. Retirez l'hélice de la chaise d'hélice qui nécessite un réglage.
4. Mettez une règle sous chaque partie arrière plate de la coque. Assurez-vous que la règle aille jusqu'au bout de la chaise d'hélice qui doit être réglée.
5. Placez une deuxième règle contre la chaise d'hélice en travers de la première, en formant un angle de 90°.
6. Mesurez la distance entre la règle du bas et le point le plus éloigné de la chaise d'hélice.



Ne pas naviguer à proximité :

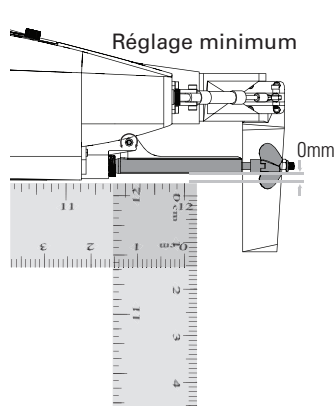
- De Jet-skis
- Du public (zone de baignade et de pêche)
- D'objets fixes
- De vagues ou du sillage d'un bateau
- De forts courants
- De la faune sauvage
- D'objets dérivants
- D'arbres surplombants
- De la végétation

7. Réglez la chaise d'hélice par intervalle de 0,5 à 1mm. Notez les réglages de la première chaise d'hélice et répétez l'opération pour la deuxième. Le bateau est sensible au réglage de l'angle de la chaise d'hélice.

REMARQUE: Ne réglez pas la chaise d'hélice à un angle supérieur à 4° positif (vers le haut) ou négatif (vers le bas). Si le bateau nécessite un angle supérieur à 4° pour de meilleures performances, vérifiez la disposition de la batterie et assurez-vous que les deux chaises d'hélice sont réglées de la même manière.

8. Une fois que la première chaise d'hélice est réglée, serrez délicatement la vis 2,5mm et l'écrou 3mm qui maintiennent l'angle de la chaise d'hélice. Revérifiez les mesures pour voir si ça n'a pas bougé. Si les mesures sont identiques, serrez la vis complètement.
9. Répétez l'opération avec la deuxième chaise d'hélice. Une fois que les deux sont réglées, répétez les étapes de 4 à 6 pour s'assurer que les chaises sont réglées de la même façon.
10. Une fois les réglages effectués, vous pouvez mettre le bateau sur l'eau et tester les réglages. Montez progressivement à plein gaz en faisant attention au comportement erratique. Votre bateau doit naviguer sur la partie arrière plate de la coque, en rebondissant un peu lorsqu'il passe dans son propre sillage ou des vagues. Il ne doit pas se relever ou frapper la surface de l'eau à pleine vitesse.

Conseil: Prenez note des réglages des chaises d'hélice, des conditions de navigation et des tailles/masses des batteries qui ont nécessité un réglage des chaises d'hélice.



Maintenance

Lubrification de la transmission

Remplacez toujours l'arbre de transmission quand il est endommagé ou qu'il présente des traces d'usure. Un non respect de cette consigne vous expose à un risque de blessures corporelles ou des dégâts matériels.

La lubrification de l'arbre de transmission est vitale pour la durée de vie de la transmission. La graisse assure également l'étanchéité en empêchant l'eau de rentrer par la presse étoupe.

Lubrifiez l'arbre de transmission et toutes les pièces en mouvement après chaque session de 15 minutes d'utilisation.

1. A l'intérieur de la coque, utilisez deux clés plates ouvertes de 10mm pour desserrer l'accouplement (C).
2. Glissez l'arbre de transmission hors du tube d'étambot et retirez-le par l'arrière du bateau.
3. Essuyez l'ancien lubrifiant et les saletés présentes sur l'arbre de transmission.

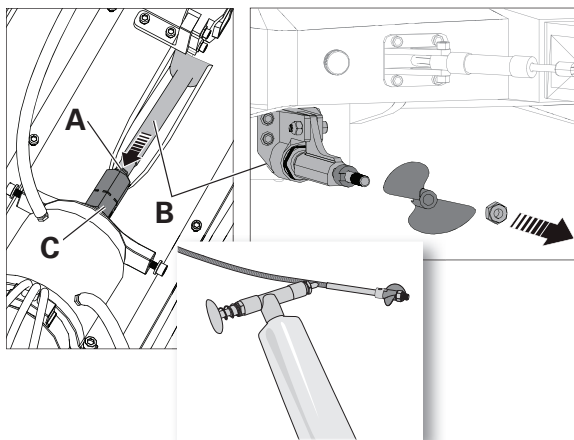
REMARQUE: Lorsque vous lubrifiez le flexible, ne lubrifiez pas les 20 premiers mm. Si de la graisse se met dans l'accouplement, ceci peut causer le glissement du flexible dans l'accouplement et donc l'endommager et nécessiter un remplacement.

4. Installez l'arbre de transmission avec précaution en vous assurant qu'il y ait un écart de 1-2 mm entre la chaise d'hélice et l'arbre de transmission pour compenser le raccourcissement de l'arbre de transmission sous la charge. Sans cet écart, l'entraîneur pourrait endommager la chaise d'hélice en aluminium.

REMARQUE: Assurez-vous que le flexible est bien installé. Une mauvaise installation de celui-ci peut causer des dommages irréparables à votre bateau.

5. Poussez délicatement le flexible dans l'accouplement en faisant attention à ne pas mettre de graisse dans l'accouplement.
6. Resserrez l'accouplement à l'aide de deux clés plates ouvertes de 10mm.

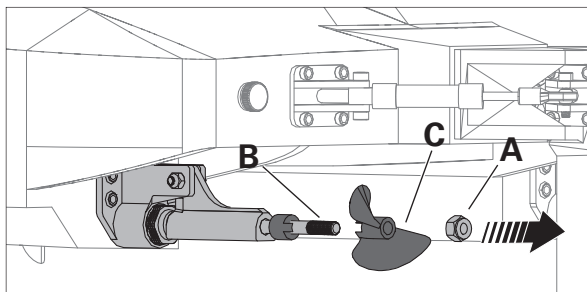
REMARQUE: L'utilisation du bateau en eau salée peut causer la corrosion de certaines pièces. Si vous utilisez votre bateau en eau salée, après chaque utilisation vous devez le rincer abondamment avec de l'eau fraîche et lubrifier sa transmission.



Inspection de l'hélice

1. Utilisez une clé à écrou de 5.5mm pour desserrer l'écrou (A) de l'axe (B).
2. Retirez l'écrou et l'hélice (C) de l'arbre de transmission.
3. Vérifiez que l'hélice ne présente pas de dommages ou signes d'usure. Remplacez si nécessaire.
4. L'assemblage s'effectue en ordre inverse. Alignez correctement l'hélice par rapport à l'entraîneur.

REMARQUE: Les hélices à rotation anti-horaire tournent vers l'intérieur. L'hélice à rotation horaire doit être installée à gauche et l'hélice à rotation anti-horaire à droite.



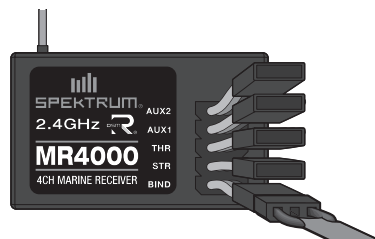
Informations générales

Affectation

L'émetteur et le récepteur fournis sont déjà affectés à l'usine. Pour affecter de nouveau:

1. Mettez votre émetteur et contrôleur hors tension.
2. Insérez la prise d'affectation dans le port BIND du récepteur.
3. Branchez une batterie complètement chargée à votre contrôleur, puis mettez le contrôleur sous tension. La DEL du récepteur clignotera indiquant que le récepteur est en mode Affectation.
4. Avec les gaz au neutre, mettez votre émetteur sous tension en appuyant sur le bouton Affectation (Bind). La DEL du récepteur sera fixe et le contrôleur émettra des tonalités et s'armera lorsque l'affectation est terminée. Le contrôleur est prêt à l'emploi.
5. Retirez toujours la prise Bind du récepteur dès que l'affectation est terminée.

Vous devez effectuer une réaffectation quand vous utilisez le récepteur avec un émetteur différent.



REMARQUE: Ne tentez pas d'affecter un émetteur et un récepteur s'il y a d'autres émetteurs compatibles sont en mode affectation dans un rayon de 120m. Si vous ne respectez pas cette consigne, vous risquez de ne pas être affecté au bon émetteur.

Calibration des fins de course des gaz

1. Mettez votre émetteur sous tension et placez le potentiomètre de trim des gaz au neutre.
2. Installez les batteries dans le bateau et connectez les batteries aux contrôleurs.
3. Avec les contrôleurs hors tension, tirez la gâchette des gaz à fond et appuyez sur les boutons d'alimentation des deux contrôleurs simultanément. Le contrôleur émettra 2 tonali-

tés. La lumière verte clignotera avec chaque tonalité.

4. Remettez les gaz au neutre. Les contrôleurs émettront une tonalité et la lumière verte clignotera une fois.

La procédure de calibration est maintenant terminée. Les contrôleurs s'armeront avec des tonalités et clignotements pour annoncer le nombre d'éléments de batterie détectés. Inversez la calibration si nécessaire.

Failsafe

Les positions du failsafe sont enregistrées durant l'affectation. Si une perte de signal intervient durant l'utilisation du modèle, les servos seront automatiquement placés en position failsafe. Quand le signal est ré-

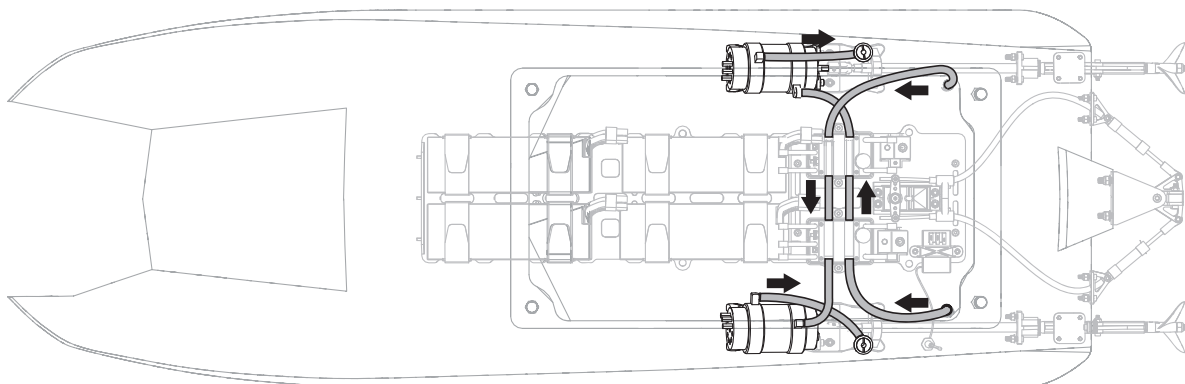
tabli, le failsafe se désactive, le contrôle se réactive. Pour plus d'informations concernant le paramétrage du failsafe, consultez la section d'affectation du récepteur.

Circuit de refroidissement

La décharge d'une batterie Li-Po en dessous de 3V par élément l'eau ne s'échappe pas par les évacuations quand le bateau se déplace vers l'avant, coupez immédiatement le moteur et nettoyez le circuit de refroidissement. Le moteur et l'échappement ont chacun leur propre circuit de refroidissement.

1. Démontez le circuit de refroidissement pour le nettoyer et ainsi éviter les risques de surchauffe.
2. Remplacez les éléments endommagés.

REMARQUE: Le bateau doit tourner à un minimum de 50km/h pour que le système de refroidissement s'enclenche. L'eau ne circulera pas dans l'électronique si vous naviguez en dessous de 50km/h, ce qui entraînera une surchauffe et des dommages.



Coupure basse tension (LVC)

La décharge d'une batterie Li-Po en dessous de 3V par élément l'endommagera. Le contrôleur installé dans le bateau protège la batterie d'une décharge trop importante en utilisant la fonction de coupure basse tension. Avant que la batterie ne se décharge à un niveau trop faible, la coupure par tension faible (LVC) coupe l'alimentation fournie au moteur.

Le bateau ralentit considérablement ou s'arrête entièrement une fois que la coupure par tension faible (LVC) est activée. La libération puis la réactivation des gaz fournira une quantité limitée d'énergie pour pouvoir ramener le bateau sur la rive. Une utilisation répétée après l'activation de la coupure par tension faible (LVC) endommagera les batteries.

Après l'activation de la coupure par tension faible (LVC), la lumière d'état du variateur ESC clignotera fortement en rouge pour indiquer que le variateur ESC est en mode de coupure par tension faible (LVC).

REMARQUE : Une utilisation répétée jusqu'à l'enclenchement du LVC risque d'endommager la batterie.

La coupure par tension faible (LVC) s'activera prématurément si vous utilisez (1) des batteries de catégorie C à faible décharge ou (2) des batteries anciennes, usées et/ou faibles.

Le temps de fonctionnement moyen, en utilisant les batteries recommandées (**DYNB3810EC** or **DYNB3811EC**)—est de 3 à 4 minutes sans interruption à pleins gaz. Un temps de fonctionnement limité peut indiquer des batteries usées ou faibles.

Conseil : Si vous avez installé des batteries venant d'être chargées, et que la coupure par tension faible (LVC) s'active avant la première minute de fonctionnement, remplacez les batteries usées ou faibles par des batteries recommandées.

Conseil : Mesurez la tension des batteries avant et après utilisation à l'aide d'un voltmètre Li-Po (DYN4071, vendu séparément).

Programmation du contrôleur

ÉTAPE 1: Entrer en Mode de programmation

1. Mettez votre émetteur sous tension et mettez le manche des gaz en position plein gaz.
2. Connectez la batterie au contrôleur. Au bout de 2 secondes, le contrôleur émettra 2 tonalités.
3. Attendez 5 secondes et le contrôleur émettra une tonalité musicale.

ÉTAPE 2: Sélectionner le menu désiré

Le contrôleur émettra quatre groupes de bips en boucle.

Mettez les gaz au neutre dans les 3 secondes suivant la tonalité correspondant à l'article que vous souhaitez sélectionner.

1 bip	Mode de fonctionnement
2 bips	Nombre d'éléments Li-Po
3 bips	Seuil Coupure basse tension
4 bips	Avance

ÉTAPE 3: Régler les valeurs du menu

Après avoir sélectionné un menu, vous entendrez plusieurs tonalités en boucle.

4. Mettez les pleins gaz pour sélectionner la valeur correspondant à la tonalité. Le contrôleur émettra une tonalité en alternance pour indiquer la sélection.
5. Maintenez les gaz au maximum pour revenir à l'étape 2 et continuer la sélection des menus. Mettez les gaz au neutre dans les 2 secondes pour sortir du mode de programmation.

ÉTAPE 4: Sortir du mode de programmation

6. Dans l'étape 3, après avoir entendu la tonalité alternée, mettez les gaz au neutre dans les 2 secondes.
- ou—
7. Déconnectez la batterie du contrôleur.

Procédure de programmation du contrôleur

Il est possible de programmer le contrôleur à l'aide de la carte de programmation Dynamite (DYNS3005, vendue séparément) ou via l'émetteur. Veuillez consulter le manuel de votre DYNM3875 pour les instructions de programmation du contrôleur.

	B	BB	BBB	BBBB	Beep—	Beep—B	Beep—BB	Beep—BBB
Menu désiré	1 bip court	2 bips courts	3 bips courts	4 bips courts	1 bip long	1 bip long 1 bip court	1 bip long 2 bips courts	1 bip long 3 bips courts
1 Mode de fonctionnement	Marche avant seule	Marche avant/ marche arrière						
2 Nombre d'éléments Li-Po	Automatique	2S	3S	4S	5S	6S		
3 Seuil Coupure basse tension	Non-protection	2,8V/ Élément	3,0V/ Élément	3,2V/ Élément	3,4V/ Élément			
4 Avance	0.00°	3.75°	7.50°	11.25°	15.00°	18.75°	22.50°	26.25°

Guide de dépannage

Problème	Cause possible	Solution
Le bateau ne répond pas à la commande des gaz mais répond aux autres commandes	La voie des gaz est inversée	Inversez la voie des gaz sur l'émetteur
Vibration ou bruit excessif	Hélice, arbre ou moteur endommagés	Remplacez les pièces endommagées
	L'hélice est déséquilibrée	Équilibrez l'hélice ou remplacez-la
	Le bateau couine ou émet un son aigu lorsqu'on met les gaz	Lubrifiez le flexible
Temps de navigation réduit ou manque de puissance du bateau	La charge de la batterie du bateau est faible	Rechargez complètement la batterie
	La batterie du bateau est endommagée	Remplacez la batterie du bateau et suivez les instructions correspondantes
	Blocage ou friction sur l'arbre ou l'hélice	Démontez les pièces, lubrifiez-les et alignez-les correctement
	Il fait peut-être trop froid pour naviguer	Contrôlez que la batterie est tiède (au dessus de 10°C) avant utilisation
	La capacité de la batterie est peut-être trop faible pour les conditions de navigation	Changez la batterie ou utilisez une batterie dont la capacité est plus importante
	L'entraîneur d'hélice est trop proche de la chaise d'hélice	Desserrez l'accouplement moteur et tirez légèrement l'arbre de transmission vers l'arrière
	Arbre de transmission n'est pas assez lubrifié	Lubrifiez bien l'arbre de transmission
	De la végétation ou d'autres obstacles bloquent le gouvernail de direction ou l'hélice	Retirez la végétation ou les éléments coincés dans le gouvernail ou l'hélice
Il est impossible d'affecter le bateau à l'émetteur (durant l'affectation)	Les accouplements sont desserrés	Resserrez les accouplements et vérifiez qu'il n'y ait pas de graisse dans l'accouplement
	L'émetteur est trop proche du bateau lors du processus d'affectation	Éloignez un peu l'émetteur allumé du bateau, déconnectez la batterie de celui-ci, puis reconnectez-la
	Le bateau ou l'émetteur sont trop près d'un objet métallique de grande taille ou d'un réseau sans fil	Déplacez le bateau et l'émetteur à distance de cet objet
	La prise d'affectation n'est pas correctement insérée	Insérez la prise d'affectation et affectez le bateau à l'émetteur
	La charge de la batterie du bateau ou de l'émetteur est trop faible	Remplacez ou rechargez les batteries
Échec de la liaison entre le bateau et l'émetteur (après affectation)	Interrupteur du contrôleur en position OFF	Mettez le contrôleur sous tension
	L'émetteur est trop proche du bateau lors du processus de liaison	Éloignez un peu l'émetteur allumé du bateau, déconnectez la batterie de celui-ci, puis reconnectez-la
	Le bateau ou l'émetteur sont trop près d'un objet métallique de grande taille, d'un réseau sans fil ou d'un autre émetteur	Déplacez le bateau et l'émetteur à distance de cet objet
	La charge de la batterie du bateau ou de l'émetteur est trop faible	Remplacez ou rechargez les batteries
Le bateau tend à plonger dans l'eau ou prend l'eau	Interrupteur du contrôleur en position OFF	Mettez le contrôleur sous tension
	La coque du bateau n'est pas complètement fermée	Faites sécher le bateau et vérifiez que la fermeture entre le panneau d'écouille et la coque est bien étanche avant de remettre le bateau à l'eau
Le bateau a tendance à tourner dans une direction	Le centre de gravité est trop à l'avant du bateau	Déplacez les batteries vers l'arrière dans la coque
	Le trim de direction ou le gouvernail de direction n'est pas centré	Réparez le gouvernail de direction ou ajustez-le ainsi que le trim de direction pour que le bateau aille tout droit quand la commande est au point neutre
Le gouvernail ne pivote pas	Le contrôleur pourrait nécessiter une calibration des fins de course des gaz	Calibrez le contrôleur
	Le gouvernail, la liaison ou le servo est endommagé	Réparez ou remplacez les pièces endommagées et réglez les commandes
	Le câble est endommagé ou les connexions sont lâches	Contrôlez les câbles et les connexions, et procédez aux connexions et remplacements nécessaires
	L'émetteur n'est pas bien affecté ou un modèle incorrect est sélectionné	Procédez de nouveau à l'affectation ou sélectionnez le bon modèle sur l'émetteur
Les commandes sont inversées	Le circuit d'élimination de batterie (BEC) du contrôleur électronique de vitesse est endommagé	Remplacez le contrôleur électronique de vitesse
	Interrupteur du contrôleur en position OFF	Mettez le contrôleur sous tension
Les commandes sont inversées	Les réglages de l'émetteur sont inversés	Procédez au test de contrôle de la direction et réglez correctement les commandes sur l'émetteur



Surchauffe du moteur ou du contrôleur électronique de vitesse	Les durites du système de refroidissement à eau sont bouchés	Nettoyez ou remplacez les durites
L'alimentation du moteur fait entendre des impulsions, puis le moteur perd en puissance	Il fait peut-être trop froid pour naviguer La batterie est ancienne, usée ou endommagée	Attendez que le temps se réchauffe Remplacez la batterie
Le bateau se retourne à l'accélération	Les batteries sont trop à l'arrière du support batterie	Avancez les batteries pour ajuster le centre de gravité
	Les stabilisateurs ont un angle trop positif ce qui lève le nez du bateau et le retournement	Réglez les stabilisateurs à un angle plus bas ou au neutre
	L'eau est trop agitée ou il a trop de vent	Réglez les stabilisateurs vers le bas pour rabaïsser le nez du bateau ou placez les batteries plus vers l'avant pour une meilleure répartition du poids

Garantie et Reparations

Durée de la Garantie

Garantie exclusive - Horizon Hobby, LLC (Horizon) garantit que le Produit acheté (le « Produit ») sera exempt de défauts matériels et de fabrication à sa date d'achat par l'acheteur. La durée de garantie correspond aux dispositions légales du pays dans lequel le produit a été acquis. La durée de garantie est de 6 mois et la durée d'obligation de garantie de 18 mois à l'expiration de la période de garantie.

Limitations de la garantie

(a) La garantie est donnée à l'acheteur initial (« Acheteur ») et n'est pas transférable. Le recours de l'acheteur consiste en la réparation ou en l'échange dans le cadre de cette garantie. La garantie s'applique uniquement aux produits achetés chez un revendeur Horizon agréé. Les ventes faites à des tiers ne sont pas couvertes par cette garantie. Les revendications en garantie seront acceptées sur fourniture d'une preuve d'achat valide uniquement. Horizon se réserve le droit de modifier les dispositions de la présente garantie sans avis préalable et révoque alors les dispositions de garantie existantes.

(b) Horizon n'endosse aucune garantie quant à la vendabilité du produit ou aux capacités et à la forme physique de l'utilisateur pour une utilisation donnée du produit. Il est de la seule responsabilité de l'acheteur de vérifier si le produit correspond à ses capacités et à l'utilisation prévue.

(c) Recours de l'acheteur – Il est de la seule discrétion d'Horizon de déterminer si un produit présentant un cas de garantie sera réparé ou échangé. Ce sont là les recours exclusifs de l'acheteur lorsqu'un défaut est constaté.

Horizon se réserve la possibilité de vérifier tous les éléments utilisés et susceptibles d'être intégrés dans le cas de garantie. La décision de réparer ou de remplacer le produit est du seul ressort d'Horizon. La garantie exclut les défauts esthétiques ou les défauts provoqués par des cas de force majeure, une manipulation incorrecte du produit, une utilisation incorrecte ou commerciale de ce dernier ou encore des modifications de quelque nature qu'elles soient.

La garantie ne couvre pas les dégâts résultant d'un montage ou d'une manipulation erronés, d'accidents ou encore du fonctionnement ainsi que des tentatives d'entretien ou de réparation non effectuées par Horizon. Les retours effectués par le fait de l'acheteur directement à Horizon ou à l'une de ses représentations nationales requièrent une confirmation écrite.

Limitation des dommages

Horizon ne saurait être tenu pour responsable de dommages consécutifs directs ou indirects, de pertes de revenus ou de pertes commerciales, liés de quelque manière que ce soit au produit et ce, indépendamment du fait qu'un recours puisse être formulé en relation avec un contrat, la garantie ou l'obligation de garantie. Par ailleurs, Horizon n'acceptera pas de recours issus d'un cas de garantie lorsque ces recours dépassent la valeur unitaire du produit.

Horizon n'exerce aucune influence sur le montage, l'utilisation ou la maintenance du produit ou sur d'éventuelles combinaisons de produits choisis par l'acheteur. Horizon ne prend en compte aucune garantie et n'accepte aucun recours pour les blessures ou les dommages pouvant en résulter. Horizon Hobby ne saurait être tenu responsable d'une utilisation non respectant pas les lois, les règles ou réglementations en vigueur.

En utilisant et en montant le produit, l'acheteur accepte sans restriction ni réserve toutes les dispositions relatives à la garantie figurant dans le présent document. Si vous n'êtes pas prêt, en tant qu'acheteur, à accepter ces dispositions en relation avec l'utilisation du produit, nous vous demandons de restituer au vendeur le produit complet, non utilisé et dans son emballage d'origine.

Indications relatives à la sécurité

Ceci est un produit de loisirs perfectionné et non un jouet. Il doit être utilisé avec précaution et bon sens et nécessite quelques aptitudes mécaniques ainsi que mentales. L'incapacité à utiliser le produit de manière sûre et raisonnable peut provoquer des blessures et des dégâts matériels conséquents. Ce produit n'est pas destiné à être utilisé par des enfants sans la surveillance par un tuteur. La notice d'utilisation contient des indications relatives à la sécurité ainsi que des indications concernant la maintenance et le fonctionnement du produit. Il est absolument indispensable de lire et de comprendre ces indications avant la première mise en service. C'est uniquement ainsi qu'il sera possible d'éviter une manipulation erronée et des accidents entraînant des blessures et des dégâts. Horizon Hobby ne saurait être tenu responsable d'une utilisation ne respectant pas les lois, les règles ou réglementations en vigueur.

Questions, assistance et réparations

Votre revendeur spécialisé local et le point de vente ne peuvent effectuer une estimation d'éligibilité à l'application de la garantie sans avoir consulté Horizon. Cela vaut également pour les réparations sous garantie. Vous voudrez bien, dans un tel cas, contacter le revendeur qui conviendra avec Horizon d'une décision appropriée, destinée à vous aider le plus rapidement possible.

Maintenance et réparation

Si votre produit doit faire l'objet d'une maintenance ou d'une réparation, adressez-vous soit à votre revendeur spécialisé, soit directement à Horizon. Emballez le produit soigneusement. Veuillez noter que le carton d'emballage d'origine ne suffit pas, en règle générale, à protéger le produit des dégâts pouvant survenir pendant le transport. Faites appel à un service de messagerie proposant une fonction de suivi et une assurance, puisque Horizon ne prend aucune responsabilité pour l'expédition du produit jusqu'à sa réception acceptée. Veuillez joindre une preuve d'achat, une description détaillée des défauts ainsi qu'une liste de tous les éléments distincts envoyés. Nous avons de plus besoin d'une adresse complète, d'un numéro de téléphone (pour demander des renseignements) et d'une adresse de courriel.

Garantie et réparations

Les demandes en garantie seront uniquement traitées en présence d'une preuve d'achat originale émanant d'un revendeur spécialisé agréé, sur laquelle figurent le nom de l'acheteur ainsi que la date d'achat. Si le cas de garantie est confirmé, le produit sera réparé. Cette décision relève uniquement de Horizon Hobby.

Réparations payantes

En cas de réparation payante, nous établissons un devis que nous transmettons à votre revendeur. La réparation sera seulement effectuée après que nous ayons reçu la confirmation du revendeur. Le prix de la réparation devra être acquitté au revendeur. Pour les réparations payantes, nous facturons au minimum 30 minutes de

travail en atelier ainsi que les frais de réexpédition. En l'absence d'un accord pour la réparation dans un délai de 90 jours, nous nous réservons la possibilité de détruire le produit ou de l'utiliser autrement.

ATTENTION: Nous n'effectuons de réparations payantes que pour les composants électroniques et les moteurs. Les réparations touchant à la mécanique, en particulier celles des hélicoptères et des voitures radiocommandées, sont extrêmement coûteuses et doivent par conséquent être effectuées par l'acheteur lui-même.

10/15

Coordonnées de Garantie et Réparations

Pays d'achat	Horizon Hobby	Adresse E-mail / Téléphone	Adresse
EU	Horizon Technischer Service Sales: Horizon Hobby GmbH	service@horizonhobby.eu +49 (0) 4121 2655 100	Hanskampring 9 D 22885 Barsbüttel, Germany

Information de IC

Le présent appareil est conforme aux CNR d'Industrie Canada applicables aux appareils radio exempts de licence. L'exploitation est autorisée aux deux conditions suivantes : (1) l'appareil ne doit pas produire de brouillage, et (2) l'utilisateur

de l'appareil doit accepter tout brouillage radioélectrique subi, même si le brouillage est susceptible d'en compromettre le fonctionnement.

CE Déclaration de conformité de l'Union européenne :

Horizon Hobby, LLC déclare par la présente que ce produit est en conformité avec les exigences essentielles et les autres dispositions des directives RED et CEM.

Une copie de la déclaration de conformité Européenne est disponible à :
<http://www.horizonhobby.com/content/support-render-compliance>.



Élimination dans l'Union Européenne

Ce produit ne doit pas être éliminé avec les ordures ménagères. Il est de la responsabilité de l'utilisateur de remettre le produit à un point de collecte officiel des déchets d'équipements électriques. Cette procédure permet de garantir le respect de l'environnement et l'absence de sollicitation excessive des ressources naturelles. Elle protège de plus le bien-être de la communauté humaine. Pour plus d'informations quant aux lieux d'éliminations des déchets d'équipements électriques, vous pouvez contacter votre mairie ou le service local de traitement des ordures ménagères.

Replacement Parts / Ersatzteile / Pièces de rechange / Pezzi di ricambio

Part #	English	Deutsch	Français	Italiano
DYNAM3915	A3674-1900Kv, 4-pole, Water Cooled, Marine Motor	A3674-1900 kv, 4-poliger, wassergekühlter Motor	Moteur marin, à 4 pôles, refroidi à l'eau, A3674, 1900 kv	Motore A3674-1900Kv, a 6 poli, marino, raffreddato ad acqua
PRB286020	Motor Coupler:5mm/4.7mm	Motorkupplung: 5 mm/4,7 mm	Coupleur moteur : 5 mm/4,7 mm	Attacco motore da 5 mm/4,7 mm
DYNAM3878	120A BL MARINE ESC 2-6S	120A bürstenloser MARINE-Geschwindigkeitsregler 2-6S	Variateur ESC marin 120A BL 2-6 S	ESC marino 120A BL 2-6S
PRB286023	Cooling Lines: Zelos 36 Twin Cat	Kühlleitung: Zelos 36 Twin Cat	Conduites de refroidissement : Zelos 36 Twin Cat	Linee di raffreddamento: Zelos 36 Twin Cat
PRB286024	Electronics Tray: Zelos 36 Twin	Halterung für Elektronik: Zelos 36 Twin	Plateau électronique : Zelos 36 Twin	Vassoio elettronica: Zelos 36 Twin
"PRB18031	"NYA Batt Adptr, EC5: Miss GEICO 36"	"NYA Akku Adptr, EC5: Miss GEICO 36"	PED Adaptateur de batterie, EC5 : Miss GEICO 36	"Adattatore batteria NYA, EC5: Miss GEICO 36"
PRB18032	NYA ESCY Hrns: Miss GEICO 36	NYA Geschwindigkeitsregler Y-Kabelbaum: Miss GEICO 36	PED ESC Harnais en Y : Miss GEICO 36	prolunga Y ESC NYA: Miss GEICO 36
PRB281042	Rudder Set: Zelos 36 Twin	Rudersatz: Zelos 36 Twin	Kit de gouvernail : Zelos 36 Twin	Set timone: Zelos 36 Twin
PRB281045	Rudder: Zelos 36 Twin	Seitenruder: Zelos 36 Twin	Gouvernail : Zelos 36 Twin	Timone: Zelos 36 Twin
PRB281085	NYA Replacement Hull: Miss GEICO 3	NYA Ersatzrumpf: Miss GEICO 3	PED Coque de rechange : Miss GEICO 3	Scafo sostitutivo NYA: Miss GEICO 3
PRB281086	NYA Replacement Canopy:Miss GEICO 3	NYA Ersatz-Kanzelabdeckung:Miss GEICO 3	PED Verrière de rechange :Miss GEICO 3	Strutt. coperta sostitutiva NYA: Miss GEICO 3
PRB282063	NYA Lft Sde Prop, CW , 1,7x 1,6	NYA Prop. links, CW , 1,7 x 1,6	PED Hélice côté gauche, CW, 1,7x1,6	Elica sx NYA, CW, 1,7 x 1,6
PRB282065	NYA Lft Sde Flx Shft, CW: MG 36	NYA Flx Welle links, CW: MG 36	PED Arbre flexible côté gauche CW, CW : MG 36	Albero flex sx NYA, CW: MG 36
PRB282066	NYA Rt Sde Flx Shft, CCW: MG36	NYA Flx Welle rechts, CW: MG36	PED Arbre flexible côté droit CCW : MG36	Albero flex dx NYA, CCW: MG36
PRB282067	NYA Shaft Liner: Miss GEICO 36	NYA Schachtsegment: Miss GEICO 36	PED Chemise d'arbre : Miss GEICO 36	Rivestimento albero NYA: Miss GEICO 36
PRB285000	"BREAKAWAY SCREW: ZELOS 36, UL-19"	"ABLÖSESCHRAUBE: ZELOS 36, UL-19"	VIS AUTOCASSANTE : ZELOS 36, UL-19	"Vite sganciabile: ZELOS 36, UL-19"
PRB286022	Rudr Psh Rd Set: Zelos 36 Twin	Steuerstangensatz f. Rudr.: Zelos 36 Twin	Kit tige pousoir de gouvernail : Zelos 36 Twin	Set asta comando timone: Zelos 36 Twin
PRB286030	Canopy Thumb Screws: Zelos 36	Daumenschrauben für Kanzelabdeckung: Zelos 36	Vis de serrage de la verrière : Zelos 36	Viti zigrinate strutt. coperta: Zelos 36
PRB286063	NYA Prp Strt Mnt: Miss GEICO 36	NYA Prop. Strt Halterg.: Miss GEICO 36	PED Support de chaise d'arbre : Miss GEICO 36	Montante di supporto elica NYA: Miss GEICO 36
SPM2335	DX2E ACTIVE 2ChDSMR Radiow/ SR310	DX2E ACTIVE 2ChDSMR Funk mit SR310	Radio DX2E ACTIVE 2 canaux DSMR avec SR310	Radiocomando DX2E ACTIVE 2 canali DSMR con SR310
SPMMR4000	MR4000 DSMR 4 Ch Marine Receiver	MR4000 DSMR 4 Ch Bootempfänger	Récepteur marin MR4000 DSMR 4 canaux	Ricevitore marino MR4000 4 canali DSMR
SPMS605	"9KG Servo, WP, Metal Cent. Case 23T"	9 kg Servo, WP, zentrales Metallgehäuse 23T"	Servo 9KG, WP, Métal. Boîtier 23T	"Servo 9KG, WP, custodia cent. in metallo 23T"



Optional Parts / Diverse Teile / Pièces optionnelles / Pezzi opzionali

Part #	English	Deutsch	Français	Italiano
DYN2828	Screwdriver: #1 Phillips	Schraubenzieher: Nr. 1-Kreuzschlitz	Tournevis : Phillips, n°1	Cacciavite: a croce #1
DYN2803	Nut Driver: 5.5mm	Dynamite Steckschlüssel:5.5mm	Clé à écrou 5,5mm	Chiave per dadi: 5,5mm
DYN2805	Nut Driver: 8mm	Dynamite Steckschlüssel:8mm	Clé à écrou 8mm	Chiave per dadi: 8mm
DYN2819	5 pc Metric Hex Driver Assortment	Dynamite metrischer In- busschlüsselsatz 1,5-4 mm (5 Stk)	Assortiment de 5 clé hex- agonales métriques	Set chiavi esagonali metrici (5 pz)
DYN4401	GPS Speed Meter	Dynamite GPS-Geschwind- igkeitsmesser	Tachymètre GPS	GPS Speed Meter
DYNB3810EC	7.4V 5000mAh 2S 50C LiPo,Hrdcs:EC5	7,4 V 5000 mAh 2S 50C LiPo, Hartschale: EC5	Batterie Li-Po Hrdcs 7,4 V 5000 mAh 3S 50 C : EC5	Batteria LiPo 7,4 V 5000 mAh 2S 50C, hardcase: EC5
DYNM3875	120A BL MARINE ESC 2-6S	120A bürstenloser MARINE- Geschwindigkeitsregler 2-6S	Variateur ESC marin 120A BL 2-6 S	ESC marino 120A BL 2-6S
DYNM3875	120A BL MARINE ESC 2-6S	120A bürstenloser MARINE- Geschwindigkeitsregler 2-6S	Variateur ESC marin 120A BL 2-6 S	ESC marino 120A BL 2-6S
DYNC0028	EC5 Battery Series Harness	EC5 Akku-Serie Kabelbaum	Harnais pour batteries EC5	Cablaggio per collega- mento in serie delle batte- rie EC5
SPMXCA506	IC5 Battery Series Harness with 4"/100mm Wire, 10 AWG	IC5 Akku-Serie Kabelbaum mit 4"/100 mm Kabel, 10 AWG	Harnais 100 mm pour batteries IC5, 10 AWG	Cablaggio batteria IC5 con cavo 100mm/4", 10 AWG
DYNC0031	EC5 Device Charge Lead, 12AWG	EC5 Gerät Ladeleitung, 12 AWG	Câble du chargeur de l'appareil EC5, 12 AWG	Cavo di carica dispositivo EC5, 12AWG
DYNC3005	Passport 400W Dual ACDC Touch	Passport 4000 W Dual Wechsel-/Gleichstrom Touch	Passport 400 W Dual CA/CC Touch	Caricabatterie con touch- screen doppia alimen- tazione CA/CC Passport 400W
DYNE4200	Grease Gun with Marine Grease 5 oz	Dynamite Fettpresse m. Marinefett 141 g	Pistolet avec graisse marine 140g	Grasso marino con pistola 5 oz
DYNE4201	Marine Grease 5 oz	Dynamite Marinefett 141 g	Graisse marine 140g	Grasso marino 5 oz
DYNF1055	Infrared Temp Gun w/ Laser	Infrarotmesspistole mit Laser	Détecteur infrarouge de température avec laser	Misuratore temperatura a infrarossi a pistola con puntamento laser
DYNM0102	Clear Flexible Marine Tape (18M)	Dynamite transparentes Marineklebeband 18 m	Adhésif Marin transparent flexible (18M)	Nastro marino trasparen- te flessibile (18M)
DYNS3005	Dynamite LED Program Card	Dynamite LED Program- mierkarte: Marine	Carte de programmation à DELs pour bateau	Dynamite scheda pro- grammazione LED
DYNT0502	Start Up Tool Set: Proboat	Dynamite Startup Werkzeug- set: Pro Boat	Proboat - Set d'outils de démarrage	Start Up Tool Set: Proboat
EFLA111	Li-Po Cell Voltage Checker	Dynamite LiPo-Zellenspan- nungsmessgerät	Testeur de tension d'élément Li-Po	Li-Po Cell Voltage Checker
EFLAEC512	EC5 Device Charge Lead with 6" Wire & Jacks, 12Awg	E-flite EC5 Ladekabel 12AWG	Câble de charge EC5, lon- gueur 150mm, diam 3,3	EC5 cavetto di carica dispositivo 6" con connet- tori, 12 AWG
KXSC1004	KX50D Duo 2 x 50W AC/DC Charger	KX50D Duo 2 x 50W Wech- sel-/Gleichstrom-Ladegerät	KX50D Duo 2 x Chargeur CA/CC 50W	Caricabatterie KX50D Duo 2 x 50W CA/CC



Part #	English	Deutsch	Français	Italiano
SPM2335	DX2E Active 2CH DSMR Radio w/ SR310	DX2E Aktives 2-Kanal DSMR Funkgerät mit SR310	Radio DX2E Active 2 canaux DSMR avec SR310	Radiocomando DX2E Active 2 canali DSMR con SR310
SPM5000	DX5R 5CH DSMR Tx w/SR6000T	DX5R 5 Kanal DSMR Tx mit SR6000T	DX5R 5CH DSMR Tx avec SR6000T	Radiocomando DX5R 5 canali DSMR con SR6000T
SPM6410	DX6R 6CH Smart Radio w WIFI/BT	DX6R 6 Kanal Smart-Funkgerät mit WIFI/BT	Radio intelligente DX6R 6 canaux avec WI-FI/BLUETOOTH	Radiocomando Smart DX6R 6 canali con WI-FI/Bluetooth
SPMMR4000	MR4000 DSMR 4CH Marine Receiver	MR4000 DSMR 4 Kanal Bootsempfänger	Récepteur marin MR4000 DSMR 4 canaux	Ricevitore marino MR4000 4 canali DSMR
SPMSS6170	S6170 Std Digital Surface Sx	S6170 Digitaler Standard-Oberflächenservo	Surface Sx numérique standard S6170	S6170 Servocomando digitale standard Sx
SPMSS6250	S6250 High Torque, HV Dig Servo	S6250 Digitaler HV-Servo mit hohem Drehmoment	Couple élevé S6250, servo numérique HV	S6250 Servocomando digitale a coppia elevata HV

60223.2 Created: 12/2019
©2020 Horizon Hobby, LLC.

Pro Boat, the Pro Boat logo, Zelos, Dynamite, Prophet, Reaction, EC5, DSM, DSMR, and the Horizon Hobby logo are trademarks or registered trademarks of Horizon Hobby, LLC. The Spektrum trademark is used with permission of Bachmann Industries, Inc. All other trademarks, service marks and logos are property of their respective owners.

PRB08040