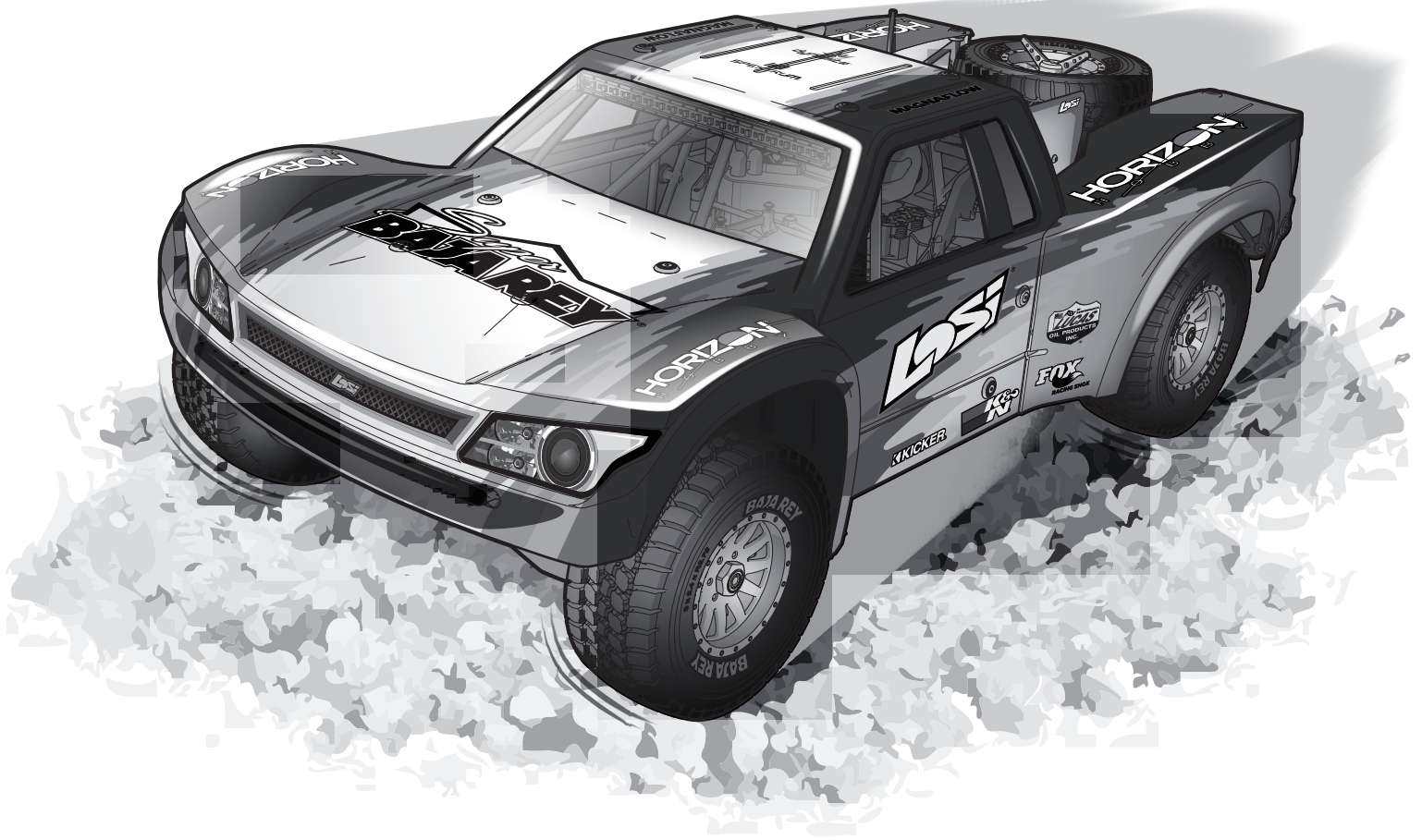




Bind-N-Drive.™ Ready to run. redefined.

AVC® U.S. Pat. No. 9,320,977

Super BAJAREY®



**INSTRUCTION MANUAL
BEDIENUNGSANLEITUNG
MANUEL D'UTILISATION
MANUALE DI ISTRUZIONI**



Before operating this vehicle, please read all printed materials thoroughly.
Horizon Hobby is not responsible for inadvertent errors in this manual.

AVVISO

Tutte le istruzioni, garanzie e altri documenti collaterali sono soggetti a modifica a esclusiva discrezione di Horizon Hobby, LLC. Per la documentazione aggiornata del prodotto, visitare www.horizonhobby.com oppure www.towerhobbies.com e cliccare sulla scheda relativa all'assistenza o alle risorse per il relativo prodotto.


CONVENZIONI TERMINOLOGICHE

Nella documentazione relativa al prodotto vengono utilizzati i seguenti termini per indicare i vari livelli di pericolo potenziale durante l'uso del prodotto:


AVVERTENZA: Indica procedure che, se non debitamente seguite, determinano il rischio di danni alle cose, danni collaterali e gravi lesioni alle persone o il rischio elevato di lesioni superficiali alle persone.

ATTENZIONE: Indica procedure che, se non debitamente seguite, determinano il rischio di danni alle cose e di gravi lesioni alle persone.

AVVISO: Indica procedure che, se non debitamente seguite, possono determinare il rischio di danni alle cose e il rischio minimo o nullo di lesioni alle persone.

 **AVVERTENZA:** leggere TUTTO il manuale di istruzioni e familiarizzare con le caratteristiche del prodotto prima di farlo funzionare. Un uso improprio del prodotto può causare danni al prodotto stesso e alle altre cose e gravi lesioni alle persone.

Questo modello è un prodotto sofisticato per appassionati di modellismo. Deve essere azionato in maniera attenta e responsabile e richiede alcune conoscenze basilari di meccanica. L'uso improprio o irresponsabile di questo prodotto può causare lesioni alle persone e danni al prodotto stesso o alle altre cose. Questo prodotto non deve essere utilizzato dai bambini senza la diretta supervisione di un adulto. Non tentare di smontare, utilizzare componenti incompatibili o modificare il prodotto in nessun caso senza previa approvazione di Horizon Hobby, LLC. Questo manuale contiene le istruzioni per la sicurezza, l'uso e la manutenzione del prodotto. È fondamentale leggere e seguire tutte le istruzioni e le avvertenze del manuale prima di montare, impostare o utilizzare il prodotto, al fine di utilizzarlo correttamente e di evitare di causare danni alle cose o gravi lesioni alle persone.

 **AVVERTENZA CONTRO PRODOTTI CONTRAFFATTI** Acquistate sempre da rivenditori autorizzati Horizon Hobby per essere certi di avere prodotti originali Spektrum di alta qualità. Horizon Hobby rifiuta qualsiasi supporto o garanzia riguardo, ma non limitato a, compatibilità e prestazioni di prodotti contraffatti o che dichiarano compatibilità con DSM o Spektrum.

Limite minimo di età consigliato: Almeno 14 anni. Non è un giocattolo.

PRECAUZIONI PER LA SICUREZZA E AVVERTIMENTI

In quanto utilizzatore di questo prodotto, voi siete gli unici responsabili per una condotta che non costituisca pericolo per voi e gli altri, e che possa causare danni al modello o ad altre proprietà.

Questo modello è controllato da un segnale radio potenzialmente soggetto a interferenze da molte fonti che non potete controllare. Queste interferenze possono generare momentanee perdite di controllo del modello, quindi è consigliabile mantenere sempre una certa distanza di sicurezza in ogni direzione, poiché questo può aiutare ad evitare urti o infortuni.

- Non utilizzare mai il modello con batterie scariche.
- Utilizzate sempre il modello in zone ampie, sgombre da persone, macchine e traffico.
- Non utilizzate mai il modello in strade aperte al traffico o in luoghi affollati.
- Seguite attentamente le avvertenze d'uso di questo modello e di ogni altro accessorio (caricabatterie, batterie ricaricabili ecc.).
- Tenete qualsiasi prodotto chimico o elettrico al di fuori della portata dei bambini.


- Non leccate o ingerite alcun pezzo del modello perché questo può causare infortuni seri, o addirittura la morte.
- Utilizzate sempre con attenzione attrezzi e oggetti affilati.
- Prestare attenzione durante la costruzione perché alcune parti potrebbero avere degli spigoli vivi.
- Subito dopo l'uso NON toccate componenti del modello quali motore, variatore elettronico o la batteria, perché si scaldano molto durante il funzionamento. Toccandoli potreste scottarvi.
- Non infilate le dita tra gli ingranaggi del modello o altre parti in rotazione o movimento, poiché questo può causare danni o infortuni gravi.
- Accendete sempre prima la trasmittente e poi la ricevente sul modello. Invece spegnete sempre prima la ricevente e poi la trasmittente.
- Sollevate le ruote del modello da terra quando controllate il corretto funzionamento dell'apparato radio.

VEICOLO RESISTENTE ALL'ACQUA CON ELETTRONICA IMPERMEABILE

Il vostro nuovo veicolo Horizon Hobby è stato progettato e costruito con una combinazione di componenti impermeabili e resistenti all'acqua, per consentirvi di utilizzare il prodotto in molte situazioni "umide," incluse pozze, ruscelli, erba bagnata, neve e anche pioggia.

Sebbene tutto il veicolo sia altamente resistente all'acqua, tuttavia non è completamente impermeabile e NON si può trattare come fosse un sottomarino. I vari componenti elettronici usati sul veicolo, come il regolatore elettronico di velocità (ESC), i servi e il ricevitore, sono impermeabili, però molti dei componenti meccanici sono solo resistenti all'acqua e non si possono immergere.

Le parti metalliche, inclusi i cuscinetti, le cerniere, viti e dadi, come pure i contatti sui cavi elettrici, sono suscettibili di corrosione se non si fa una particolare manutenzione dopo l'uso sul bagnato. Per prolungare al massimo le prestazioni nel tempo e tenere valida la garanzia, le procedure descritte nella sezione "Manutenzione in condizioni umide," si devono applicare regolarmente se si sceglie di correre sul bagnato. Se non siete disposti ad eseguire questa manutenzione aggiuntiva, allora dovete evitare di utilizzare il veicolo in queste condizioni.

 **ATTENZIONE:** L'uso incauto di questo prodotto o il mancato rispetto delle seguenti precauzioni può portare ad un malfunzionamento del prodotto e/o invalidare la garanzia.

PRECAUZIONI GENERALI


- Leggete attentamente le procedure di manutenzione del vostro veicolo in condizioni umide, per essere sicuri di avere tutte le attrezzature necessarie per questo scopo.
- Non tutte le batterie si possono usare in condizioni di umidità. Consultate il costruttore delle batterie prima di utilizzarle. Bisogna avere cautela quando si usano le batterie Li-Po in condizioni di bagnato.
- Molti trasmettitori non sono resistenti all'acqua. Consultate i relativi manuali o il costruttore prima dell'utilizzo.
- Non utilizzate mai il vostro trasmettitore o il veicolo quando ci sono lampi.
- Non utilizzate il vostro veicolo quando c'è il rischio che entri in contatto con acqua salata (acqua marina o acqua proveniente da una strada su cui sia stato sparso del sale), acqua contaminata o inquinata. L'acqua salata è molto conduttiva e altamente corrosiva, perciò bisogna usare molta cautela.
- Anche il minimo contatto con l'acqua potrebbe ridurre la vita del vostro motore se non è stato certificato come impermeabile o resistente all'acqua. Se dovesse essere troppo

umido, accelerate poco finché l'acqua non viene rimossa dal motore. Far girare forte un motore bagnato potrebbe danneggiarlo rapidamente.

- Guidare sul bagnato può ridurre la vita del motore. La resistenza aggiuntiva in queste condizioni causa uno sforzo eccessivo. Modificate il rapporto di riduzione diminuendo il pignone o aumentando la corona. Questo aumenta la coppia (e la vita del motore) quando si utilizza il veicolo nel fango, in pozzanghere profonde o qualsiasi altra situazione in cui l'umidità possa aumentare il carico del motore per lungo tempo.

MANUTENZIONE IN CONDIZIONI UMIDE

- Scaricare l'acqua raccolta negli pneumatici facendoli girare ad alta velocità. Togliere la carrozzeria e rovesciare il veicolo, poi dare alcune brevi accelerate finché l'acqua non viene rimossa.

 **ATTENZIONE:** Durante l'operazione precedente, tenere sempre lontano dalle parti rotanti mani, dita, attrezzi o altri oggetti liberi di muoversi.

- Togliere la batteria ed asciugarne i contatti. Se avete un compressore o una bombola di aria compressa, soffiare via l'eventuale acqua rimasta all'interno del connettore.
- Smontate le ruote/gomme dal veicolo e risciacquatele con attenzione per togliere il fango e la polvere usando un getto di acqua. Evitate di risciacquare i cuscinetti e la trasmissione.

AVVISO: Non usare acqua sotto pressione per pulire il vostro veicolo.

- Usate un compressore o una bombola di aria compressa per asciugare il veicolo e togliere i residui di acqua eventualmente rimasti nelle piccole fessure e negli angoli.
- Spruzzare un olio impermeabilizzante o un lubrificante su cuscinetti, elementi di fissaggio e altre parti metalliche. Non spruzzare sul motore.
- Lasciate che il veicolo si asciughi all'aria prima di riporlo. L'acqua (e l'olio) continuerà a sgocciolare per alcune ore.
- Smontate il veicolo più di frequente, ispezionando e lubrificando le parti seguenti:
 - I cuscinetti dei mozzi sugli assi anteriore e posteriore.
 - Tutte le scatole di trasmissione, ingranaggi e differenziali.
 - Pulite il motore con un adatto prodotto aerosol e rilubrificate le boccole con olio leggero per motore.

AVVIO RAPIDO

Si prega di leggere tutto il manuale per conoscere completamente il veicolo Baja Rey per poterlo mettere a punto e fargli la manutenzione.

1. Leggere le precauzioni per la sicurezza che si trovano in questo manuale.
2. Caricare la batteria del veicolo. Fare riferimento alle avvertenze per la carica e a tutte le informazioni riguardanti la carica, comprese in questo manuale.
3. Installare nel trasmettitore le pile AA. Usare solo pile alcaline o batterie ricaricabili.
4. Montare sul veicolo la batteria completamente carica.
5. Accendere il trasmettitore e poi il veicolo. Aspettare 5 secondi in modo che l'ESC possa inicializzarsi. Accendere sempre il trasmettitore prima del veicolo e spegnerlo dopo aver spento il veicolo.
6. Verificare che i comandi e i servi che li controllano si muovano nella giusta direzione.
7. Guidare il veicolo.
8. Eseguire tutte le manutenzioni necessarie.

CARICA DELLA BATTERIA

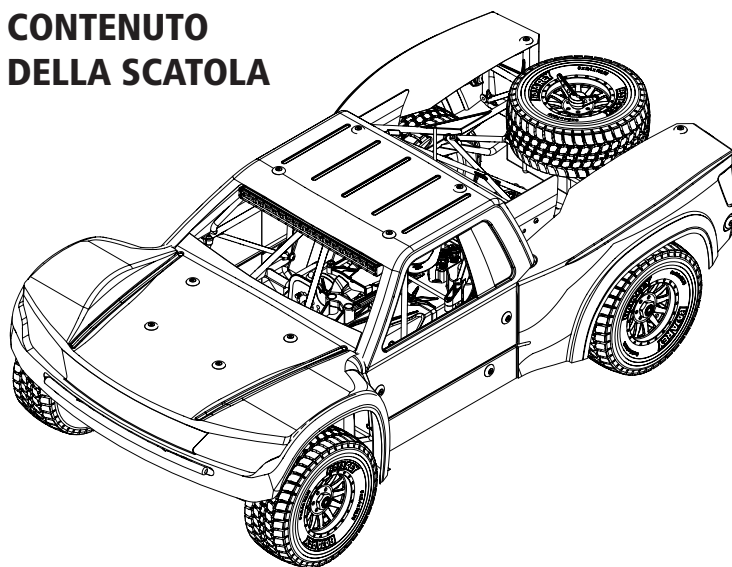
Scegliere una batteria compatibile con il Dynamite Fuze 160A ESC BL WP senza sensori. Consigliamo batterie Li-Po standard: la batteria Li-Po Dynamite 7,4V 5000mAh 2S 50C: custodia rigida con connettore EC5 (DYNB3810EC) oppure la batteria Li-Po Dynamite 11,1 V 5000mAh 3S 50C: custodia rigida con connettore EC5 (DYNB3811EC) oppure batterie Li-PO HV: la batteria Li-Po Dynamite 7,6V 5000mAh 2S 50C: custodia rigida con connettore EC5 (DYNB3855EC) oppure la batteria Li-Po Dynamite 11,4V 5000mAh 3S 50C: custodia rigida con connettore EC5 (DYNB3856EC).

Scegliere un caricabatterie progettato per caricare batterie Li-Po. Consigliamo il caricabatterie con touch-screen Dynamite Passport Duo 400W a doppia alimentazione CA/CC (DYN3005) oppure il caricabatterie con touch-screen Dynamite® Passport Ultra 100W CA/CC (DYN3000). Fare riferimento ai propri manuali della batteria e del caricabatteria per istruzioni sull'utilizzo, sulla sicurezza e sulla carica.

INDICE

PRECAUZIONI PER LA SICUREZZA E AVVERTIMENTI.....	26
VEICOLO RESISTENTE ALL'ACQUA CON ELETTRONICA IMPERMEABILE	26
AVVIO RAPIDO	27
CARICA DELLA BATTERIA.....	27
CONTENUTO DELLA SCATOLA	27
RICEVENTE SRS6000 CON TECNOLOGIA AVC.....	28
SRS6000 RICEVITORE CON STABILIZZATORE	28
DISABILITARE TECNOLOGIA AVC.....	28
CALIBRAZIONE DEL RICEVITORE.....	28
INSTALLAZIONE DELLE BATTERIE.....	29
PRECAUZIONI NELLA GUIDA	29
PRIMA DI USARE IL VEICOLO	29
ACCENSIONE DEL VEICOLO	29
ESEGUIRE UN CONTROLLO DELLA DIREZIONE DEI COMANDI	30
TEMPO DI UTILIZZO.....	30
SPEGNIMENTO DEL MODELLO	30
DYNAMITE FUZE 1200KV MOTORE BRUSHLESS.....	30
FUNZIONI ESC.....	31
GUIDA ALLA RISOLUZIONE DEI PROBLEMI	32
GARANZIA.....	32
GARANZIA E ASSISTENZA INFORMAZIONI PER I CONTATTI.....	32
DICHIARAZIONE DI CONFORMITÀ EU	32
ELENCO DEI RICAMBI.....	33-34
PEZZI OPZIONALI.....	35
VISTA ESPLOSA DELLE PARTI.....	35-39

CONTENUTO DELLA SCATOLA



- Losi Super Baja Rey RTR con la tecnologia AVC: 1/6 4WD Desert Truck (LOS05018)
- Spektrum ricevente DSMR AVC a 6 canali (SPMSRS6000)
- Servocomando scala 1:5 impermeabile Spektrum 18KG (SPMS904)
- ESC scala 1:5 Dynamite Fuze 160A BL WP: 8S (DYN2661)
- Dynamite Fuze motore brushless 1200Kv (DYN1660)

REGISTRATE ONLINE IL VOSTRO PRODOTTO LOSI

Registrate ora il vostro veicolo per essere i primi ad essere informati sugli ultimi aggiornamenti, accessori, ecc. Cliccate sulla linguetta Support in www.losi.com e seguite il link per la registrazione del prodotto.

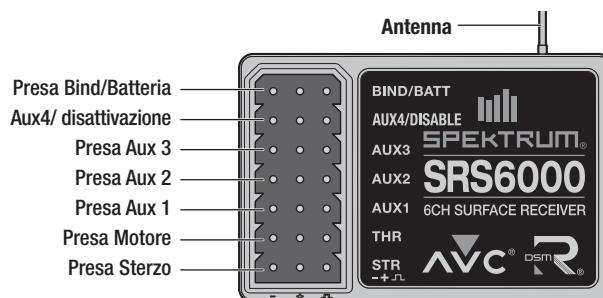
RICEVENTE SRS6000 CON TECNOLOGIA AVC

CANALI AUX

I canali AUX possono controllare dei servi aggiuntivi oppure alimentare un transponder personale.

Se l'AVC è attivo, sono operativi solo quattro canali: sterzo, motore, AUX3 e AUX4. I rimanenti canali AUX possono essere utilizzati per alimentare luci o un transponder personale.

Se l'AVC non è attivo (si veda il relativo paragrafo sul manuale), i canali AUX si possono usare per comandare dei servi aggiuntivi.



SRS6000 RICEVITORE CON STABILIZZATORE

CONTROLLO DEL VEICOLO (AVC)

Il ricevitore Spektrum utilizza la tecnologia AVC (Controllo Attivo del Veicolo) che corrisponde al controllo di trazione sui veicoli in scala 1:1. Oltre al controllo della trazione, la tecnologia AVC migliora anche la stabilità dello sterzo ad alta velocità o su terreni sconnessi.

Aumentando la sensibilità AVC, il sistema aumenta la stabilità dello sterzo e il controllo sulla trazione, simile alla riduzione di corsa sullo sterzo in un trasmettitore computerizzato. Riducendo il valore di sensibilità si aumenta la quantità di comando dello sterzo da parte del trasmettitore. Inoltre il ricevitore permette di inserire o togliere rapidamente l'AVC, utile specialmente durante le gare.

IMPORTANTE: Con il ricevitore AVC bisogna usare dei servi digitali. Non usare dei servocomandi analogici. Riducono la prestazione e possono causare il surriscaldamento del sistema.

REGOLAZIONE DEL VALORE DI SENSIBILITÀ

Il pommelino ST RATE regola la sensibilità, ovvero la stabilità sul ricevitore. Se si aumenta la sensibilità, il sistema AVC diventa maggiormente sensibile agli spostamenti laterali del veicolo. Bisognerebbe usare la sensibilità massima quando si va ad alta velocità e si vuole che il veicolo vada dritto. Man mano che la sensibilità aumenta, la corsa dello sterzo diminuisce.

Girare in senso antiorario il pommelino ST RATE per ridurre la sensibilità.

Girare in senso orario il pommelino ST RATE per aumentare la sensibilità.

IMPORTANTE: La manopola per il tasso di sterzata (ST RATE) regolerà la sensibilità solo quando il trasmettitore è connesso a un ricevitore DSMR AVC. Quando il trasmettitore è connesso a un ricevitore DSM2/DSMR senza AVC, la manopola ST RATE controlla il tasso di sterzata a doppio servocomando.

DISABILITARE TECNOLOGIA AVC

Se si partecipa a certe gare, potrebbe essere richiesta la disattivazione dell'AVC. Per fare questo bisogna:

1. Inserire il "bind plug" nella porta BIND del ricevitore.
2. Inserire un secondo "bind plug" nella porta DISABLE del ricevitore.
3. Collegare all'ESC una batteria completamente carica.
4. Accendere l'ESC. Il LED arancio lampeggia, indicando che il ricevitore è in modalità "bind."
5. Centrare i pommelli ST TRIM e TH TRIM sul trasmettitore.
6. Tenere premuto il tasto BIND mentre si accende il trasmettitore.
7. Quando il LED arancio lampeggia lentamente, rilasciare il tasto BIND. Quando il LED arancio diventa fisso, significa che trasmettitore e ricevitore sono connessi.

8. Tirare il grilletto del trasmettitore portando il motore al massimo.
9. Spingere il grilletto del trasmettitore portando il freno al massimo. Poi riportare il grilletto al centro.
10. Portare il volantino del trasmettitore completamente a destra.
11. Portare il volantino del trasmettitore completamente a sinistra. Poi riportare il volantino al centro. Il LED arancio lampeggia una volta.
12. Togliere i due "bind plug", poi spegnere il ricevitore per salvare le impostazioni. Il ricevitore lampeggerà in continuazione per indicare che l'AVC è stato disabilitato.
13. Spegner il trasmettitore.

IMPORTANTE: Bisogna calibrare il trasmettitore tutte le volte che lo si mette in modalità "bind." Per attivare l'AVC, si veda la sezione "Calibrazione del ricevitore."

CALIBRAZIONE DEL RICEVITORE

CONNESSIONE (BINDING)

La connessione (binding) è la procedura con cui la ricevente viene programmata in modo da riconoscere il codice GUID (Globally Unique Identifier) di una trasmittente specifica.

La radio Spektrum DX2E viene fornita già connessa al veicolo. Se è necessario ripetere la procedura di connessione o calibrazione, seguire le istruzioni qui sotto.

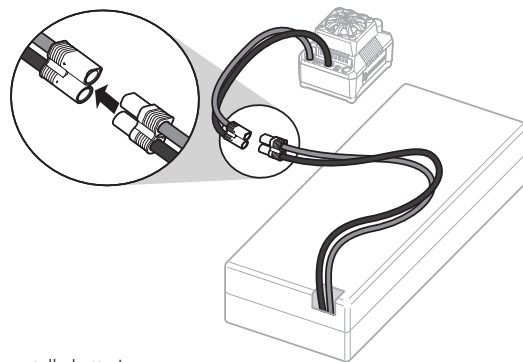
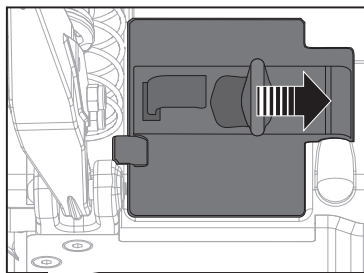
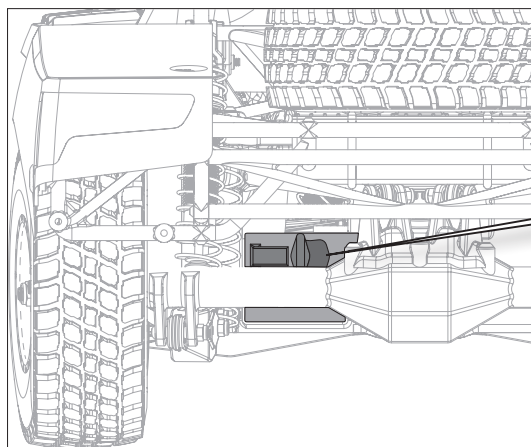
Il vostro trasmettitore Spektrum DX2E è fornito pre-connesso al veicolo. Se è necessario effettuare nuovamente la connessione o la taratura, seguire le istruzioni seguenti.

1. Posare il veicolo su di una superficie piana e livellata ed inserire il connettore "bind plug" nella porta BIND del ricevitore.
2. Collegare all'ESC una batteria completamente carica.
3. Accendere l'ESC. Il LED arancio lampeggia, indicando che il ricevitore è in modalità "bind".
4. Centrare i pommelli ST TRIM e TH TRIM sul trasmettitore.
5. Tenere premuto il tasto BIND mentre si accende il trasmettitore.
6. Quando il LED arancio lampeggia lentamente, rilasciare il tasto BIND. Quando il LED arancio diventa fisso, significa che trasmettitore e ricevitore sono connessi.

CALIBRAZIONE (SEGUE DAL PUNTO 6 DI CUI SOPRA)

7. Tirare il grilletto del trasmettitore portando il motore al massimo, il LED arancione lampeggia una volta.
8. Spingere il grilletto del trasmettitore portando il freno al massimo. Poi riportare il grilletto al centro.
9. Ruotare il volantino sterzo del trasmettitore completamente a destra. Il LED arancione lampeggia.
10. Portare il volantino del trasmettitore completamente a sinistra. Poi riportare il volantino al centro. Il LED arancio lampeggia una volta.
11. Togliere il "bind plug", poi spegnere il ricevitore per salvare le impostazioni.
12. Spegner il trasmettitore.

INSTALLAZIONE DELLE BATTERIE



1. Accertarsi che l'ESC sia spento.
2. Spostare la chiusura a destra per aprire lo sportello batteria.
3. Mettere sul veicolo le batterie completamente cariche.
4. Collegare le batterie all'ESC.
5. Chiudere lo sportello batteria e spostare la chiusura a sinistra per serrare.
6. Accendere prima il trasmettitore e poi il veicolo.

PRECAUZIONI NELLA GUIDA

- Durante la guida mantenere sempre il veicolo bene in vista.
- Periodicamente ispezionare bene il veicolo per controllare eventuali viti allentate.
- Periodicamente ispezionare bene il gruppo dello sterzo per verificare i giochi. La guida in fuori strada è fonte di colpi e vibrazioni.
- Non mandare il veicolo nell'erba alta, perché si potrebbe danneggiare sia la parte meccanica che quella elettronica.
- Smettere di guidare quando si nota una diminuzione di potenza. Quando la batteria si scarica il ricevitore smette di funzionare e si perde il controllo del veicolo con possibili danni al veicolo stesso o alle cose e persone circostanti. Questo tipo di danni non è coperto dalla garanzia.

⚠ ATTENZIONE: Se non si utilizza questo prodotto con attenzione e non si osservano le seguenti avvertenze, potrebbero verificarsi malfunzionamenti, problemi elettrici, eccessivo sviluppo di calore, incendi e, in definitiva, lesioni e danni materiali.

- Non comandare avanti o indietro il veicolo se è bloccato, altrimenti si potrebbe danneggiare sia il motore che il regolatore.
- Dopo aver usato il veicolo per un certo periodo, attendere che le parti elettroniche si raffreddino prima di usarlo di nuovo.

IMPORTANTE: Tenere lontano i cavi da tutte le parti mobili.

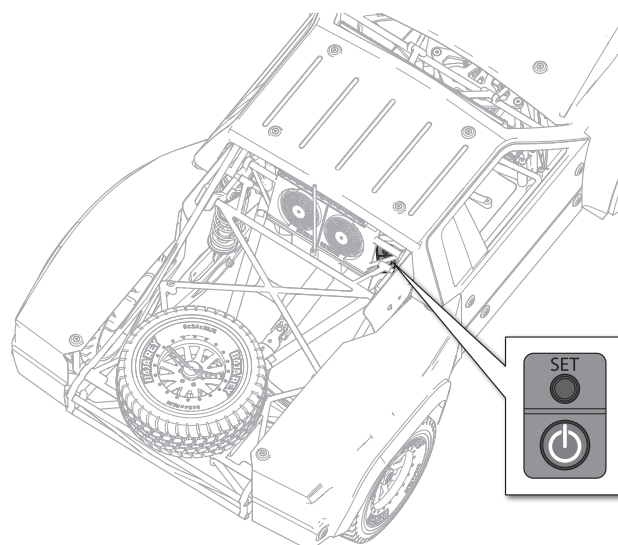
PRIMA DI USARE IL VEICOLO

1. Verificare che tutto il sistema delle sospensioni si muova liberamente. Qualsiasi parte bloccata o frenata non permette al veicolo di dare le sue prestazioni migliori.
2. Caricare la batteria. Caricare sempre la batteria come dalle istruzioni allegate alla batteria o al caricabatterie.
3. Settare il trim dello sterzo. Seguire le istruzioni su come settare il trim/subtrim, in modo che il vostro veicolo viaggi dritto senza dover agire sul radiocomando.
4. Eseguire un controllo della direzione dei comandi.

ACCENSIONE DEL VEICOLO

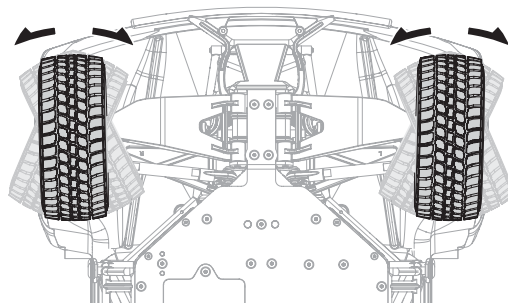
1. Centrare i pommelli ST TRIM e TH TRIM sul trasmettitore.
2. Accendere il trasmettitore.
3. Collegare all'ESC una batteria completamente carica.
4. Accendere l'ESC.

IMPORTANTE: Il veicolo DEVE restare immobile per almeno 5 secondi su di una superficie piana e livellata.



ESEGUIRE UN CONTROLLO DELLA DIREZIONE DEI COMANDI

Eseguire una verifica con le ruote del veicolo sollevate dal suolo. Se le ruote girano appena dopo che il veicolo è stato acceso, regolare il TH TRIM finché si fermano. Per far muovere le ruote in avanti, tirare il grilletto. Per invertire il moto, attendere che le ruote si fermano, poi spingere il grilletto. Quando si muovono in avanti, le ruote dovrebbero mantenere una linea dritta senza intervenire sullo sterzo. In caso contrario, regolare lo ST TRIM per correggere.



TEMPO DI UTILIZZO

Il fattore più importante nel tempo di funzionamento è la capacità della batteria; più sono i mAh contenuti, maggiore sarà il tempo di utilizzo per ogni carica.

Anche le condizioni di una batteria hanno influenza sia sulla durata che sulla velocità. I connettori della batteria potrebbero scaldarsi durante il funzionamento. Le batterie perdono le loro caratteristiche man mano che si usano.

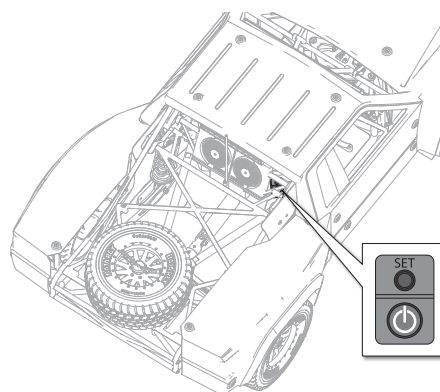
Ripetute partenze da fermo con accelerazioni violente, nel tempo possono danneggiare sia la batteria che i componenti elettronici. Le forti accelerazioni riducono anche il tempo di utilizzo per ogni singola ricarica.

PER MIGLIORARE LA DURATA DI FUNZIONAMENTO

- Mantenere il veicolo sempre pulito e con una frequente manutenzione.
- Favorire il flusso dell'aria sull'ESC e sul motore.
- Cambiare gli ingranaggi per avere una riduzione più alta e diminuire le temperature delle parti elettroniche. Quindi usare un pignone più piccolo o una corona più grande per aumentare la riduzione.
- Usare una batteria con maggiore capacità in mAh.
- Usare un caricabatterie adatto alla batteria usata (consultare il proprio rivenditore per maggiori informazioni).

SPEGNIMENTO DEL MODELLO

1. Spegnerne l'ESC.
2. Spegnerne la trasmittente.
3. Rimuovere e caricare le batterie.



DYNAMITE FUZE 1200KV MOTORE BRUSHLESS

PRECAUZIONI

- Non toccare mai le parti rotanti.
- Non smontare con la batteria collegata.
- Lasciarlo raffreddare prima di toccarlo.

RIDUTTORE

Questo veicolo viene fornito con la riduzione ottimizzata per la configurazione disponibile. Ha il bilanciamento ideale tra velocità, potenza ed efficienza. Se si vuole personalizzare il veicolo con batterie e motore opzionali, è necessario cambiare il pignone o la corona.

Montando un pignone con meno denti o una corona con più denti si avrà una coppia maggiore, ma la velocità massima viene ridotta. Allo stesso modo, aumentando i denti del pignone o riducendo quelli della corona si avrà meno coppia ma maggiore velocità. Bisogna fare attenzione quando si montano pignoni troppo grandi perché si potrebbe sovraccaricare sia motore che regolatore (ESC) con conseguente surriscaldamento di entrambi. Quindi, quando si provano varie combinazioni di corona e pignone, bisogna tenere sotto controllo la temperatura di motore e regolatore per essere certi che rimanga entro i valori sopportati. Sia motore che regolatore non devono essere troppo caldi da non poterli toccare. Se le temperature fossero troppo alte bisogna sostituire il pignone con uno più piccolo e/o la corona con una più grande.

CAMBIARE PIGNONE/RAPPORTO DI RIDUZIONE

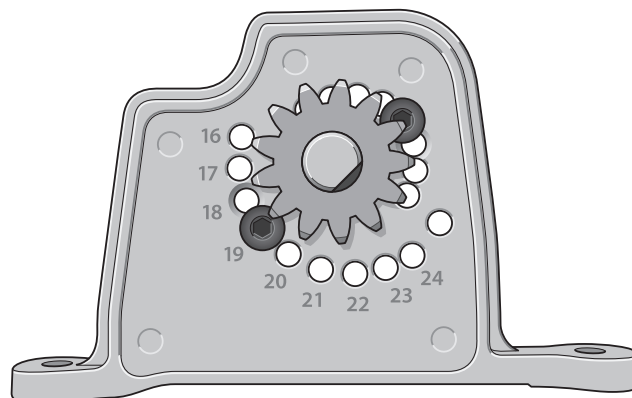
Il veicolo Super Baja Rey utilizza un supporto motore con un treno ingranaggi pre-impostato da 16-24 denti.

1. Rimuovere la piastra telaio inferiore del supporto motore, il motore e il supporto motore.
2. Allentare il grano e togliere il pignone installato.
3. Installare le viti del motore corrispondenti al numero di denti sul pignone.
4. Posizionare il nuovo pignone all'estremità dell'albero motore in modo che la vite di fermo sia posizionata sopra la parte piatta dell'albero.
5. Posizionare il pignone in modo che i denti si allineino alla corona e fissare il pignone serrando la vite di fermo.
6. Verificare l'innesto degli ingranaggi per essere sicuri che tutto ruoti in modo corretto.

IMPOSTAZIONE DELL'INNESTO INGRANAGGI

Il treno ingranaggi del motore è impostato sul supporto motore e utilizza fori corrispondenti che corrispondono al numero di denti sul pignone. L'innesto degli ingranaggi è già stato impostato in fabbrica. L'impostazione è necessaria solo quando si modificano i motori o gli ingranaggi.

Un corretto innesto degli ingranaggi (come i denti degli ingranaggi si incrociano) è importante per le prestazioni del veicolo. Quando l'innesto degli ingranaggi è troppo allentato, il pignone può danneggiare la corona. Se l'innesto degli ingranaggi è troppo stretto, la velocità potrebbe essere limitata e il motore e l'ESC si surriscaldano.



IMPORTANTE: Il pignone da 19 denti in dotazione è adatto per essere utilizzato con una batteria Li-Po 6S.

AVVISO: Per superfici dal carico estremo (ad esempio sabbia ed erba alta), effettuare una riduzione di 1-2 denti sul pignone per ridurre al minimo la possibilità di provocare danni al motore e all'ESC.

FUNZIONI ESC

DATI TECNICI

Tipo	Senza sensori
Corrente costante/picco	160 A/1050 A
Resistenza	0,00056 Ohm
Funzione	Avanti con freno, avanti/indietro con freno
Operazioni	Avanti proporzionale, indietro proporzionale con freno
Tensione d'ingresso	LiPo 3-8S
Uscita BEC	6 V/8,4 V, 6 A
Protezione per sovraccarico	Protezione da blocco del motore, protezione da spegnimento per bassa tensione, protezione da surriscaldamento, protezione da sovraccarico e failsafe (protezione da perdita di segnale del motore)
Dimensioni (LxPxA)	70 mm x 65 mm x 45,5 mm
Peso	288g

CONDIZIONE DEI LED

- Quando non c'è segnale dal comando motore tutti i LED dell'ESC sono spenti.
- Il LED rosso si accende quando c'è un segnale proveniente dal comando motore.

TONI ACUSTICI DI AVVERTIMENTO

- Tensione ingresso:** quando viene acceso, l'ESC controlla la tensione di ingresso. Se viene riscontrato un problema sulla tensione, l'ESC emette continuamente 2 beep distanziati di un secondo (xx-xx-xx). Spegnerne l'ESC e accertarsi che le connessioni siano affidabili e che la carica della batteria non sia troppo bassa per operare con sicurezza.
- Collegamento radio:** quando viene acceso, l'ESC controlla il segnale radio. Se viene riscontrato un problema, l'ESC emette continuamente 1 beep a due secondi di distanza uno dall'altro (x-x-x). Spegnerne l'ESC e accertarsi che il sistema radio funzioni correttamente.

L'impostazione su sfondo nero è quella di fabbrica.

ELEMENTI PROGRAMMABILI	VALORE PROGRAMMABILE								
	1	2	3	4	5	6	7	8	9
1 Modalità di funzionamento	Avanti con freno	Avanti/indietro con freno							
2 Cella LiPo	Rilevamento automatico	3s	4s	6s	8s				
3 Low Voltage Cutoff	Automatico (basso)	Automatico (intermedio)	Automatico (alto)						
4 Tensione BEC	6V	8,4V							
5 Massima forza del freno	25%	50%	75%	100%	Disattivata				
6 Potenza massima in retromarcia	25%	50%							
7 Modalità di avvio	Livello 1	Livello 2	Livello 3	Livello 4	Livello 5				
8 Anticipo	0°	3.75°	7.5°	11.25°	15°				

DESCRIZIONI

1. Modalità di funzionamento

- Solo avanti con freno

Utilizzato principalmente nelle gare, permette solo il controllo della marcia avanti e del freno.

- Marcia avanti/indietro con freno

Questo è il modo base valido in tutte le situazioni, e permette il controllo della marcia avanti, indietro e del freno. Per passare dalla marcia avanti alla marcia indietro e viceversa, bisogna che il veicolo sia completamente fermo. Trovandosi in frenata o in marcia indietro, se si accelera il veicolo parte subito in avanti.

2. Cella LiPo

L'impostazione di fabbrica Auto Calc seleziona automaticamente il numero di celle rilevate. Selezionare un valore compreso tra due e cinque per scegliere manualmente un numero di celle compreso tra tre e otto.

3. Spegnimento per bassa tensione

Questa funzione aiuta a prevenire la sovrascarica delle batterie. L'ESC controlla continuamente la tensione della batteria; se scende sotto la soglia minima per 2 secondi, la potenza viene tagliata e il LED rosso lampeggia 2 volte ripetutamente.

Il calcolo della soglia di spegnimento è basato sulla tensione delle singole celle LiPo. Per le batterie NiMH, se la loro tensione è superiore a 9,0 V, viene considerata come un pacco LiPo da 3 celle; se è inferiore a 9,0 V, sarà considerata come un pacco LiPo da 2 celle. Esempio: per una batteria NiMH da 8,0 V usata con una soglia di 2,6V/cella, sarà considerata come

PROCEDURA DI CALIBRAZIONE DELL'ESC

Per avere un giusto funzionamento dell'ESC bisogna calibrarlo sulle uscite del trasmettitore.



1. Spegnerne l'ESC.
2. Accertarsi che il trasmettitore sia acceso, il motore non sia invertito, il trim del motore sia al punto neutro e la corsa del motore sia al 100%. Disattivare ogni funzione speciale come l'ABS, ecc.
3. Premere il pulsante SET mentre si accende l'ESC. Rilasciare il pulsante appena il LED rosso inizia a lampeggiare.
4. Calibrare i punti della corsa motore premendo il pulsante SET una volta dopo ogni passo.
 - Punto neutro (1 lampo) - lasciare il comando motore a riposo, senza toccarlo.
 - Motore al massimo (2 lampi) - tirare il comando motore tutto indietro.
 - Freno al massimo/retromarcia (3 lampi) - spingere il comando motore tutto in avanti.
5. Terminato l'ultimo passo, il motore gira per tre secondi.

Consiglio: Se il motore gira nella direzione sbagliata, invertire la connessione di 2 cavi esterni del motore qualsiasi. Il cavo centrale deve restare al centro e non può essere spostato ad un'altra porta del motore.

PROGRAMMARE L'ESC

1. Collegare una batteria all'ESC.
2. Accendere l'ESC usando il suo interruttore.
3. Tenere premuto il pulsante SET per 1 secondo finché il LED verde non lampeggia, quindi rilasciarlo per entrare nel modo programmazione.
4. Premere e rilasciare il pulsante SET quando serve per raggiungere l'opzione del menu desiderata (il LED verde lampeggia tante volte quanto il numero del menu). I menu di programmazione da 1 a 6 sono accessibili usando il pulsante SET sull'ESC.
5. Quando si raggiunge il menu desiderato, tenere premuto il pulsante SET per 3 secondi finché il LED rosso inizia a lampeggiare.
6. Premere il pulsante SET per muoversi attraverso le regolazioni basate su quante volte lampeggia il LED (far riferimento alle tabelle per maggiori informazioni).
7. Memorizzare le impostazioni tenendo premuto il pulsante SET per 3 secondi.
8. Spegnerne l'interruttore dell'ESC e ripetere la procedura per cambiare altri valori.

una batteria LiPo da 2 celle e la soglia sarà 5,2 V (2,6 x 2 = 5,2). Usando il Digital Program Box (DYN3005) opzionale, si possono regolare dei valori di soglia personalizzati. A differenza dei valori pre-selezionati, i valori personalizzati valgono per la tensione totale della batteria, non per le celle singole.

4. Bec Voltage

Select either 6 or 8.4 V to run the receiver and servos.

5. Potenza massima in retromarcia

Questo parametro regola la massima potenza disponibile per la retromarcia.

6. Forza minima iniziale del freno

Regola la potenza minima della frenata. Il valore di default è uguale alla forza frenante del punto 2. Un valore troppo alto potrebbe bloccare le ruote in frenata.

7. Modalità di avvio (Punch)

Imposta l'accelerazione iniziale del motore. Al livello 1 l'accelerazione iniziale è molto debole e al livello 5 è molto forte.

8. Anticipo

Consente la scelta di un valore per l'anticipo in base al vostro motore. In generale, valori di anticipo più elevati determinano una maggiore potenza in uscita, ma l'efficienza del sistema sarà leggermente inferiore con possibile aumento delle temperature di esercizio del motore e dell'ESC.

GUIDA ALLA RISOLUZIONE DEI PROBLEMI

PROBLEMA	POSSIBILI CAUSE	SOLUZIONE
Il veicolo non funziona	Batteria scarica o scollegata	Caricare/collegare la batteria
	Interruttore ESC non su ON	Accendere ESC
	Trasmettitore spento o con batterie scariche	Accendere o sostituire le batterie
Il motore gira ma le ruote posteriori non girano	Il pignone non ingrana con la corona	Regolare il gioco tra pignone e corona
	Il pignone slitta sull'albero motore	Stringere il grano del pignone sulla zona piatta dell'albero
	Ingranaggi trasmissione sgranati	Sostituire gli ingranaggi della trasmissione
	Spinotto di trascinamento rotto	Sostituire lo spinotto
Lo sterzo non funziona	Il connettore del servo non è correttamente inserito nel ricevitore	Verificare che il connettore del servo sia inserito bene e nel canale giusto sul ricevitore
	Ingranaggi o motore del servo, danneggiati	Sostituire o riparare il servo
Non sterza in una direzione	Ingranaggi del servo danneggiati	Sostituire o riparare il servo
Il motore non gira	Fili del motore non collegati in modo corretto	Controllare il corretto montaggio dei connettori proiettile
	Fili del motore rotti	Riparare o sostituire se necessario
	Regolatore (ESC) danneggiato	Contattare l'assistenza Horizon Hobby
Il regolatore (ESC) si scalda	Ingranaggi sul motore con passo troppo lungo	Usare un pignone più piccolo o una corona più grande
	Trasmissione legata	Verificare eventuali legature sulle ruote o la trasmissione
Tempo di funzionamento scarso o accelerazione fiacca	Batteria non completamente carica	Ricaricare la batteria
	Il caricabatterie non fornisce una carica completa	Provare con un altro caricabatterie
	Trasmissione legata	Verificare eventuali legature sulle ruote o la trasmissione
Portata scarsa e/o disturbi	Batterie trasmettitore scariche	Verificare e sostituire
	Batteria del veicolo scarica	Ricaricare la batteria
	Connettori o fili allentati	Verificare tutti i fili e le connessioni

GARANZIA

Periodo di garanzia

Garanzia esclusiva - Horizon Hobby, LLC (Horizon) garantisce che il prodotto acquistato (il "Prodotto") sarà privo di difetti relativi ai materiali e di eventuali errori di montaggio alla data di acquisto. Il periodo di garanzia è conforme alle disposizioni legali del paese nel quale il prodotto è stato acquistato. Tale periodo di garanzia ammonta a 6 mesi e si estende ad altri 18 mesi dopo tale termine.

Limiti della garanzia

(a) La garanzia è limitata all'acquirente originale (Acquirente) e non è cedibile a terzi. L'acquirente ha il diritto a far riparare o a far sostituire la merce durante il periodo di questa garanzia. La garanzia copre solo quei prodotti acquistati presso un rivenditore autorizzato Horizon. Altre transazioni di terze parti non sono coperte da questa garanzia. La prova di acquisto è necessaria per far valere il diritto di garanzia. Inoltre, Horizon si riserva il diritto di cambiare o modificare i termini di questa garanzia senza alcun preavviso e di escludere tutte le altre garanzie già esistenti.

(b) Horizon non si assume alcuna garanzia per la disponibilità del prodotto, per l'adeguatezza o l'idoneità del prodotto a particolari previsti dall'utente. È sola responsabilità dell'acquirente il fatto di verificare se il prodotto è adatto agli scopi da lui previsti.

(c) Richiesta dell'acquirente — spetta soltanto a Horizon, a propria discrezione riparare o sostituire qualsiasi prodotto considerato difettoso e che rientra nei termini di garanzia. Queste sono le uniche rivalse a cui l'acquirente si può appellare, se un prodotto è difettoso.

Horizon si riserva il diritto di controllare qualsiasi componente utilizzato che viene coinvolto nella rivalsa di garanzia. Le decisioni relative alla sostituzione o alla riparazione sono a discrezione di Horizon. Questa garanzia non copre dei danni superficiali o danni per cause di forza maggiore, uso errato del prodotto, un utilizzo che viola qualsiasi legge, regolamentazione o disposizione applicabile, negligenza, uso ai fini commerciali, o una qualsiasi modifica a qualsiasi parte del prodotto.

Questa garanzia non copre danni dovuti ad un'installazione errata, ad un funzionamento errato, ad una manutenzione o un tentativo di riparazione non idonei a cura di soggetti diversi da Horizon. La restituzione del prodotto a cura dell'acquirente, o da un suo rappresentante, deve essere approvata per iscritto dalla Horizon.

Limiti di danno

Horizon non si riterrà responsabile per danni speciali, diretti, indiretti o consequenziali; perdita di profitto o di produzione; perdita commerciale connessa al prodotto, indipendentemente dal fatto che la richiesta si basa su un contratto o sulla garanzia. Inoltre la responsabilità di Horizon non supera mai in nessun caso il prezzo di acquisto del prodotto per il quale si chiede la responsabilità. Horizon non ha alcun controllo sul montaggio, sull'utilizzo o sulla manutenzione del prodotto o di combinazioni di vari prodotti. Quindi Horizon non accetta nessuna responsabilità per danni o lesioni derivanti da tali circostanze. Con l'utilizzo e il montaggio del prodotto l'utente acconsente a tutte le condizioni, limitazioni e riserve di garanzia citate in questa sede.

Qualora l'utente non fosse pronto ad assumersi tale responsabilità associata all'uso del prodotto, si suggerisce di restituire il prodotto intatto, mai usato e immediatamente presso il venditore.

Indicazioni di sicurezza

Questo è un prodotto sofisticato di hobbistica e non è un giocattolo. Esso deve essere manipolato con cautela, con giudizio e richiede delle conoscenze basilari di meccanica e delle facoltà mentali di base. Se il prodotto non verrà manipolato in maniera sicura e responsabile potrebbero risultare delle lesioni, dei gravi danni a persone, al prodotto o all'ambiente circostante. Questo prodotto non è concepito per essere usato dai bambini senza una diretta supervisione di un adulto. Il manuale del prodotto contiene le istruzioni di sicurezza, di funzionamento e di manutenzione del prodotto stesso. È fondamentale leggere e seguire tutte le istruzioni e le avvertenze nel manuale prima di mettere in funzione il prodotto. Solo così si eviterà un utilizzo errato e si preveniranno incidenti, lesioni o danni.

Domande, assistenza e riparazioni

Il vostro negozio locale e/o luogo di acquisto non possono fornire garanzie di assistenza o riparazione senza previo colloquio con Horizon. Questo vale anche per le riparazioni in garanzia. Quindi in tali casi bisogna interpellare un rivenditore, che si metterà in contatto subito con Horizon per prendere una decisione che vi possa aiutare nel più breve tempo possibile.

Manutenzione e riparazione

Se il prodotto deve essere ispezionato o riparato, si prega di rivolgersi ad un rivenditore specializzato o direttamente ad Horizon. Il prodotto deve essere imballato con cura. Bisogna far notare che i box originali solitamente non sono adatti per effettuare una spedizione senza subire alcun danno. Bisogna effettuare una spedizione via corriere che fornisce una tracciabilità e un'assicurazione, in quanto Horizon non si assume alcuna responsabilità in relazione alla spedizione del prodotto. Inserire il prodotto in una busta assieme ad una descrizione dettagliata degli errori e ad una lista di tutti i singoli componenti spediti. Inoltre abbiamo bisogno di un indirizzo completo, di un numero di telefono per chiedere ulteriori domande e di un indirizzo e-mail.

Garanzia a riparazione

Le richieste in garanzia verranno elaborate solo se è presente una prova d'acquisto in originale proveniente da un rivenditore specializzato autorizzato, nella quale è ben visibile la data di acquisto. Se la garanzia viene confermata, allora il prodotto verrà riparato o sostituito. Questa decisione spetta esclusivamente a Horizon Hobby.

Riparazioni a pagamento

Se bisogna effettuare una riparazione a pagamento, effettueremo un preventivo che verrà inoltrato al vostro rivenditore. La riparazione verrà effettuata dopo l'autorizzazione da parte del vostro rivenditore. La somma per la riparazione dovrà essere pagata al vostro rivenditore. Le riparazioni a pagamento avranno un costo minimo di 30 minuti di lavoro e in fattura includeranno le spese di restituzione. Qualsiasi riparazione non pagata e non richiesta entro 90 giorni verrà considerata abbandonata e verrà gestita di conseguenza.



ATTENZIONE: Le riparazioni a pagamento sono disponibili solo sull'elettronica e sui motori. Le riparazioni a livello meccanico, soprattutto per gli elicotteri e le vetture RC, sono molto costose e devono essere effettuate autonomamente dall'acquirente.

10/15

Garanzia e Assistenza informazioni per i contatti

Stato di acquisto	Horizon Hobby	Telefono/Indirizzo e-mail	Indirizzo
EU	Horizon Technischer Service	service@horizonhobby.eu +49 (0) 4121 2655 100	Hanskampring 9 D 22885 Barsbüttel, Germany
	Sales: Horizon Hobby GmbH		

CE Dichiarazione di conformità EU: Horizon Hobby, LLC con la presente dichiara che il prodotto è conforme ai requisiti essenziali e ad altre disposizioni rilevanti delle direttive EMC e RED.

Una copia della dichiarazione di conformità per l'Unione Europea è disponibile a:
<http://www.horizonhobby.com/content/support-render-compliance>.



Smaltimento all'interno dell'Unione Europea

Questo prodotto non deve essere smaltito assieme ai rifiuti domestici. Invece è responsabilità dell'utente lo smaltimento di tali rifiuti, che devono essere portati in un centro di raccolta designato per il riciclaggio di rifiuti elettronici. Con tale procedimento si aiuterà preservare l'ambiente e le risorse non verranno sprecate. In questo modo si proteggerà il benessere dell'umanità. Per maggiori informazioni sui punti di riciclaggio si prega di contattare il proprio ufficio locale o il servizio di smaltimento rifiuti.

Replacement Parts // Teileliste // Liste des pièces de rechange // Elenco dei ricambi

Part #	English	Deutsch	Français	Italiano
DYNS1660	Fuze 1/6th BL Motor 1200kv	Fuze 1/6th BL Motor 1200kv	Moteur Fuze 1200 kv BL 4P 1/6	Motore Fuze 1/6 denti BL 1200Kv
DYNS2661	Fuze 160A BL WP 1/5th ESC	Zünder 160A BL WP 1/5-Maßstab ESC	ESC Fuze 160 A BL WP 1/5	ESC Fuze 160A BL WP 1/5 denti
LOS235007	Button Head Screw M3 x 12 mm (10)	Rundkopfschraube, M3 x 12 mm (10)	Vis à tête bombée, M3 x 12 mm (10)	Vite a testa tonda M3 x 12 mm (10)
LOS235009	Flat Head Screw M2.5 x 8 mm (10)	Flachkopfschraube M2,5 x 8 mm (10)	Vis à tête plate, M2.5 x 8 mm (10)	Vite a testa piana M2.5 x 8 mm (10)
LOS235012	Set Screw M4 x 4 mm Cup Point (10)	Stellschraube, M4 x 4mm Ringschneide (10)	Vis de fixation, bout civette, M4 x 4 mm (10)	Vite di fermo M4 x 4 mm punta a tazza (10)
LOS235025	Button Head Screw M3 x 30 mm (10)	Rundkopfschraube, M3 x 30 mm (10)	Vis à tête bombée, M3 x 30 mm (10)	Vite a testa tonda M3 x 30 mm (10)
LOS236001	3.2 mm x 7 mm x .5 mm Washer (10)	3,2 mm x 7mm x 0,5 mm Unterlegscheibe (10)	Rondelle 3,2 mm x 7 mm x 5 mm (10)	Rondella 3,2 mm x 7 mm x 0,5 mm (10)
LOS250022	Body Button Base and Top (22)	Body Button unten und oben (22)	Bouton corps haut et bas (22)	Base e parte superiore bottone carrozzeria (22)
LOS250023	Interior Set w/ Helmets, Clear	Interieurset mit Helmen, Transparent	Lot intérieur avec casques, clair	Serie interni con caschi, trasparente
LOS250024	Brake and Spare Tire Accessory Set	Bremse und Ersatzreifen Zubehörset	Ensemble d'accessoires pour pneus de secours et freins	Serie accessori freno e pneumatico di riserva
LOS250032	Cab Section, Black/White/Orange	Baldachinabschnitt, Black/White/Orange	Section cabine, Black/White/Orange	Sezione abitacolo, Black/White/Orange
LOS250033	Front Hood, Black/White/Orange	Frontklappe, Schwarz/ Weiß/Orange	Capot avant, Schwarz/ Weiß/Orange	Cofano anteriore, Schwarz/ Weiß/Orange
LOS250034	L/R Rear Fender Set, Black/White/Orange	L/R Heck Schutzblechset, Schwarz/ Weiß/Orange	Lot de protections arrières D/G, noir/ blanc/orange	Serie parafanghi anteriori sinistro/destro, neri/ bianca/ arancia
LOS251054	Roll Cage Sides (L&R)	Überrollkäfigseiten (L&R)	Cage de retournement, côtés, D/G	Lati scocca di protezione (Sinistro e destro)
LOS251055	Rear Body Mount Bar (L&R) X-Bar	Hintere Gehäushalterungsstange (L&R) X-Balken	Crossbar, barre de montage (G/D), corps arrière	Barra supporto carrozzeria posteriore (Sinistra e destra), Barra Trasversale
LOS251056	Rear Bulkhead, Fan Panel, Mud Guards	Hintere Spritzwand, Lüfterplatte, Schmutzfänger	Cloison arrière, panneau ventilation, garde-boue	Paratia posteriore, pannello ventola, parafanghi
LOS251057	Front Bumper & Skid Plate	Frontstoßstange und Gleitbrett	Pare-choc avant et plaque de protection	Paraurti anteriore e piastra protezione
LOS251058	Battery Tray, Door, Lock, EC5 Base Set	Akkualterung, Tür, Schloss, EC5-Basis-Set	Support de batterie, porte, verrou, ensemble de base EC5	Vassoio portabatterie, sportello, blocco, serie base EC5
LOS251059	Steering Servo Mount & Bellcrank Set	Lenkservo-Halterung & Umlenkhebelset	Support de servo de direction et ensemble levier	Supporto servocomandi sterzo e serie leve a gomito
LOS251060	Rear Chassis Brace/ESC Mount	Hintere Karosseriestrebe/ Geschwindigkeitsreglerhalterung	Renfort châssis arrière/support variateur ESC	Sostegno anteriore telaio/Supporto ESC
LOS251061	Chassis & Motor Cover Plate	Karosserie & Motorabdeckplatte	Plaque de couvercle châssis et moteur	Piastra copertura telaio e motore
LOS251062	Center Chassis Brace & Stand Offs	Zentrale Karosseriestrebe & Standoffs	Renfort châssis central et douilles	Sostegno e supporti centrali telaio
LOS251063	LED Light Bar Front	LED-Lichtstange Front	Barre d'éclairage à DEL avant	Barra anteriore luci LED
LOS251064	LED Light Bar Rear	LED-Lichtstange Heck	Barre d'éclairage à DEL arrière	Barra posteriore luci LED
LOS251065	Steering Hardware Set	Hardwaresatz Lenkung	Ensemble de matériel de direction	Set bulloneria sterzo
LOS251066	Steering Servo Arm, 15T Spline	Servolenkarm, 15T Verzahnung	Bras du servo de direction, cannelure 15T	Braccio servocomandi sterzo, scanalatura 15 denti
LOS251067	Steering Tie Rods (2)	Lenkung Zuganker (2)	Biellettes de direction (2)	Tiranti sterzo (2)
LOS251068	Foam Seal & Spacer Set	Schaumdichtung & Distanzstückset	Lot mousse d'étanchéité et entretoises	Serie sigillanti in materiale espanso e spessori
LOS251069	Roll Cage Top Bar, Front Bar	Obere Stange des Überrollkäfigs, Vorderstange	Cage de retournement, barre supérieure, barre avant	Barra superiore, barra anteriore scocca di protezione
LOS252039	Pinion Gear, 16T, Mod 1.5	Zahnradgetriebe, 16T, Mod 1,5	Engrenage à pignons, 16R, 1,5 M	Ingranaggio pignone, 16 denti, mod. 1,5
LOS252040	Pinion Gear 17T, Mod 1.5	Zahnradgetriebe, 17T, Mod 1,5	Engrenage à pignons, 17T, 1,5 M	Ingranaggio pignone, 17 denti, mod. 1,5
LOS252041	Pinion Gear, 18T, Mod 1.5	Zahnradgetriebe, 18T, Mod 1,5	Engrenage à pignons, 18T, 1,5 M	Ingranaggio pignone, 18 denti, mod. 1,5
LOS252043	Pinion Gear, 20T, Mod 1.5	Zahnradgetriebe, 20T, Mod 1,5	Engrenage à pignons, 20T, 1,5 M	Ingranaggio pignone, 20 denti, mod. 1,5
LOS252044	Pinion Gear, 21T, Mod 1.5	Zahnradgetriebe, 21T, Mod 1,5	Engrenage à pignons, 21T, 1,5 M	Ingranaggio pignone, 21 denti, mod. 1,5
LOS252045	Pinion Gear, 22T, Mod 1.5	Zahnradgetriebe, 22T, Mod 1,5	Engrenage à pignons, 22T, 1,5 M	Ingranaggio pignone, 22 denti, mod. 1,5
LOS252069	Diff Housing & Gasket	Differentialgetriebe-Gehäuse & Dichtung	Boîtier différentiel et joint	Alloggiamento e guarnizione differenziale
LOS252070	Differential Rebuild Kit	Differentialgetriebe-Umbau-Kit	Kit de reconstruction du différentiel	Kit riparazione differenziale
LOS252071	Axle Housing Set, Rear	Achsgehäuse-Set, Heck	Lot de carte d'essieu, arrière	Serie alloggiamento dell'assale, posteriore
LOS252072	Rear Driveshaft Set	Heck Antriebswelle-Set	Lot d'arbre d'entraînement arrière	Serie posteriore albero di trasmissione
LOS252073	Center Transmission Housing	Zentrale Getriebegehäuse	Boîtier de transmission centrale	Alloggiamento centrale trasmissione
LOS252074	Front Gear Box/Bulkhead	Front Getriebekasten/Spritzwand	Réducteur avant/Cloison	Scatola del cambio anteriore/Paratia
LOS252075	38T Ring & 12T Pinion Gear FR/RR	38T Ring & 12T Zahnradgetriebe FR/RR	Bague 38T et engrenage à pignons 12T AV/AR	Anello 38 denti e ingranaggio pignone 12 denti FR/RR
LOS252076	Outdrive Set FR/RR (2)	Antrieb-Set FR/RR (2)	Ensemble sortie AV/AR (2)	Serie gruppo di trasmissione FR/RR (2)
LOS252077	20 mm Wheel Hexes and Pins, Black (4)	20 mm Rad Sechskante und Bolzen, Schwarz (4)	Hexagones de roue et broches 20 mm, noir (4)	Dadi esagonali e perni ruota 20 mm, neri (4)
LOS252078	Wheel Nut, Black (4)	Radmutter, Schwarz (4)	Écrou de roue, noir (4)	Dado ruota, nero (4)
LOS252079	Pinion Gear, 19T, 1.5M, 8mm Shaft	Zahnradgetriebe, 19T, 1,5M, 8mm Welle	Engrenage à pignons, arbre de 19T, 1,5 M, 8 mm	Pignone, 19 denti, 1,5M, albero da 8mm
LOS252080	Center Transmission Gear Set	Zentrale Übersetzungsgetriebe-Set	Lot de transmission centrale	Serie centrale ingranaggi trasmissione
LOS252081	Stub Axle, Rear (2)	Achswellenstumpf, Heck (2)	Porte-fusée, arrière (2)	Fusello di ruota, posteriore (2)
LOS252082	Dogbone, Rear Axle (2)	Dogbones, Hinterachse (2)	Cardans à boules goupillées, essieu arrière (2)	Cardano spinato (dogbone), assale posteriore (2)
LOS252083	Motor Mount	Motorhalterung	Support moteur	Supporto motore
LOS252084	Center Drive Shaft, Front	Zentrale Antriebswelle, Front	Arbre d'entraînement central, avant	Albero di trasmissione centrale, anteriore
LOS252085	Front Axle Set (2)	Vorderachsenset (2)	Lot d'essieu avant (2)	Serie assali anteriori (2)
LOS252086	Diff Locker	Differentialgetriebeblock	Verrouillage différentiel	Dispositivo di blocco del differenziale
LOS252087	Center Diff Outdrive Set (2)	Zentrale Differentialantrieb-Set (2)	Lot de sortie de différentiel centrale (2)	Serie gruppo di trasmissione centrale (2)
LOS254033	Shock Rebuild Kit (4)	Stoßdämpfer-Umbau-Kit (4)	Kit de reconstruction amortisseurs (4)	Kit riparazione ammortizzatori (4)
LOS254034	Shock & Rod Ends, Spring Cups (12)	Stoßdämpfer- und Gelenkköpfe, Federteller (12)	Amortisseur et embouts de bielle, cuvettes de ressort (12)	Ammortizzatore ed estremità aste, coppe a molla (12)
LOS254035	Shock Pistons	Stoßdämpferkolben	Pistons amortisseurs	Pistoni ammortizzatori
LOS254036	Trailing Arms (2)	Hinterachsträger (2)	Bras oscillants (2)	Bracci longitudinali (2)
LOS254037	Front Suspension Arm Set Upper/Lower (L&R)	Front Querlenker-Set Oberer/Unterer (L&R)	Bras de suspension avant configuration élevée/basse (G/D)	Serie braccetti sospensione anteriore Superiore/Inferiore (sinistro e destro)
LOS254038	Front Spindle Set (L&R)	Front Spindelsatz (L&R)	Lot de fusées avant (G/D)	Serie fuso anteriore (L&R)
LOS254039	Upper Arm/Shock Mount, Front	Oberer Arm/Stoßdämpferhalterung, Front	Bras supérieur/support amortisseurs, avant	Braccetto superiore/supporto ammortizzatore, anteriore

Replacement Parts // Teileliste // Liste des pièces de rechange // Elenco dei ricambi

Part #	English	Deutsch	Français	Italiano
LOS254040	ShockTower, Upper/Lower Track Rod Mount	Stoßdämpferbrücke, obere/untere Spurstange-Halterung	Support d'amortisseurs, support tige de renfort élevé/bas	Torre ammortizzatore, supporto asta tracciato superiore/inferiore
LOS254041	Shock Body & Collar Set, Front (2)	Stoßdämpfergehäuse & Hülsenset, Front (2)	Corps antichoc et ensemble bagues, avant (2)	Serie collare e corpo ammortizzatore, anteriore (2)
LOS254042	Shock Body & Collar Set, Rear (2)	Stoßdämpfergehäuse & Hülsenset, Heck (2)	Corps antichoc et ensemble bagues, arrière (2)	Serie collare e corpo ammortizzatore, posteriore (2)
LOS254043	Front & Rear Sway Bar Set	Front & Heck Schwingen-Set	Lot de barre stabilisatrice avant et arrière	Serie barre stabilizzatrici anteriore e posteriore
LOS254044	Shock Shaft, Front (2)	Kolbenstange, Front (2)	Butées de suspension avant (2)	Albero ammortizzatore, anteriore (2)
LOS254045	Shock Shaft, Rear (2)	Kolbenstange, Heck (2)	Butées de suspension arrière (2)	Albero ammortizzatore, posteriore (2)
LOS254046	Front Spring, Med, Silver (2)	Frontfeder, Med, Silber (2)	Ressort avant, moy, argent (2)	Molla anteriore, media, argento (2)
LOS254047	Rear Spring, Med, Silver (2)	Heckfeder, Med, Silber (2)	Ressort arrière, moy, argent (2)	Molla posteriore, media, argento (2)
LOS254048	Front Hinge Pin and Brace Set	Front Scharnierstift und Klammersatz	Lot d'axes de charnière avant	Set piastriane e perni cerniere anteriore
LOS254049	Upper Trailing Arm Links (2)	Oberer Flügelarmverbindung (2)	Liaisons bras oscillant supérieur (2)	Collegamenti bracci longitudinali superiori (2)
LOS254050	Shock Stand Off, Front (2)	Stoßdämpfer-Standoff, Front (2)	Butées de douilles, avant (2)	Distanziatore ammortizzatore, anteriore (2)
LOS254051	Pivot Ball Set	Schwenkkugel-Set	Lot billes pivot	Serie sfere perno
LOS254052	Hinge Pin Screw, Outer (4)	Scharnierbolzenschraube, äußere (4)	Vis de charnière, sortie (4)	Vite perno cerniera, esterna (4)
LOS255009	Cap Head Screw, Stl, BO, M3 x 16 mm (10)	Inbusschraube, Stl, BO, M3 x 16 mm (10)	Vis d'assemblage creuse, stl, BO, M3 x 16 mm (10)	Vite a testa cilindrica, acciaio, BO, M3 x 16 mm (10)
LOS255011	Button Head Screw, Stl, BO, M4 x 30 mm (10)	Rundkopfschraube, Stl, BO, M4 x 30 mm (10)	Vis à tête bombée, stl, BO, M4 x 30 mm (10)	Vite a testa tonda, acciaio, BO, M4 x 30 mm (10)
LOS255012	Button Head Screw, Stl, BO, M4 x 35 mm (10)	Rundkopfschraube, Stl, BO, M4 x 35 mm (10)	Vis à tête bombée, stl, BO, M4 x 35 mm (10)	Vite a testa tonda, acciaio, BO, M4 x 35 mm (10)
LOS255013	Button Head Screw, Stl, BO, M4 x 65 mm (10)	Rundkopfschraube, Stl, BO, M4 x 65 mm (10)	Vis à tête bombée, stl, BO, M4 x 65 mm (10)	Vite a testa tonda, acciaio, BO, M4 x 65 mm (10)
LOS255014	Button Head Screw, Stl, BO, M4 x 14 mm (10)	Rundkopfschraube, Stl, BO, M4 x 14 mm (10)	Vis à tête bombée, stl, BO, M4 x 14 mm (10)	Vite a testa tonda, acciaio, BO, M4 x 14 mm (10)
LOS255016	Flat Head Screw, Stl, BO, M4 x 10 mm (10)	Flachkopfschraube, Stl, BO, M4 x 10 mm (10)	Vis à tête plate, stl, BO, M4 x 10 mm (10)	Vite a testa piana, acciaio, BO, M4 x 10 mm (10)
LOS255017	Flat Head Screw, Stl, BO, M4 x 16 mm (10)	Flachkopfschraube, Stl, BO, M4 x 16 mm (10)	Vis à tête plate, stl, BO, M4 x 16 mm (10)	Vite a testa piana, acciaio, BO, M4 x 16 mm (10)
LOS255018	Flat Head Screw, Stl, BO, M4 x 25 mm (10)	Flachkopfschraube, Stl, BO, M4 x 25 mm (10)	Vis à tête plate, stl, BO, M4 x 25 mm (10)	Vite a testa piana, acciaio, BO, M4 x 25 mm (10)
LOS255019	Flat Head Screw, Stl, BO, M4 x 14 mm (10)	Flachkopfschraube, Stl, BO, M4 x 14 mm (10)	Vis à tête plate, stl, BO, M4 x 14 mm (10)	Vite a testa piana, acciaio, BO, M4 x 14 mm (10)
LOS255020	Flat Head Screw, Stl, BO, M4 x 18 mm (10)	Flachkopfschraube, Stl, BO, M4 x 18 mm (10)	Vis à tête plate, stl, BO, M4 x 18 mm (10)	Vite a testa piana, acciaio, BO, M4 x 18 mm (10)
LOS255021	Set Screw, Stl, BO, Flat Point, M4 x 6 mm (10)	Stellschraube, Stl, BO, Flat Point, M4 x 6 mm (10)	Vis de fixation, stl, BO, bout plat, M4 x 6 mm (10)	Vite di fermo, acciaio, BO, punta piana, M4 x 6 mm (10)
LOS255022	Set Screw, Stl, BO, Flat Point, M5 x 30 mm (10)	Stellschraube, Stl, BO, Flat Point, M5 x 30 mm (10)	Vis de fixation, stl, BO, bout plat, M5 x 30 mm (10)	Vite di fermo, acciaio, BO, punta piana, M5 x 30 mm (10)
LOS255024	Flat Nut, Stl, M4 (10)	Flache Mutter, Stl, M4 (10)	Écrou plat, stl, M4 (10)	Dado piano, acciaio, M4 (10)
LOS257006	10 x 19 x 5 mm Ball Bearing (2)	10 x 19 x 5 mm Kugellager (2)	Roulement à billes 10 x 19 x 5 mm (2)	Cuscinetto a sfera 10 x 19 x 5 mm (2)
LOS257007	4 x 8 x 3mm Ball Bearing (4)	4 x 8 x 3mm Kugellager (4)	Roulement à billes 4 x 8 x 3 mm (4)	Cuscinetto a sfera 4 x 8 x 3mm (4)
LOS45019	Desert Claw Tire with Foam (2)	Desert Claw-Reifen mit Schaumstoff (2)	Pneu Desert Claw avec mousse (2)	Pneumatico Desert Claw con materiale espanso (2)
LOS45020	Wheels, Silver (2)	Räder, Silber (2)	Roues, argent (2)	Ruote, argento (2)
LOSA6942	8 x 16 mm Sealed Ball Bearing (4)	8 x 16 mm abgedichtetes Kugellager (4)	Roulement à billes hermétique 8 x 16 mm (4)	Cuscinetto a sfera sigillato 8 x 16 mm (4)
SPM2335	DX2E Active 2-CH DSMR Radio w/ SR310	DX2E Aktives 2-Kanal DSMR Funkgerät mit SR310	Radio DX2E Active 2 canaux DSMR avec SR310	Radiocomando DX2E Active 2 canali DSMR con SR310
SPMS904	S904 1/6 Scale WP Digital Servo	S904 1/6 Maßstab WP Digitaler Servo	Servo numérique WP à l'échelle 1/6 S904	Servocomando digitale S904 scala 1/6 WP
SPMSRS6000	SRS6000 DSMR AVC Surface Rx	SRS6000 DSMR AVC Oberflächeneempfänger	SRS6000 DSMR AVC Surface Rx	Ricevitore di superficie SRS6000 DSMR AVC
TLR255003	Cap Head Screw, M2.5 x 6 mm (10)	Inbusschraube, M2,5 x 6 mm (10)	Vis d'assemblage creuse, M2.5 x 6 mm (10)	Vite a testa cilindrica M2.5 x 6 mm (10)
TLR255008	Button Head Screw, M4 x 16 mm (10)	Rundkopfschraube, M4 x 16 mm (10)	Vis à tête bombée, M4 x 16 mm (10)	Vite a testa tonda M4 x 16 mm (10)
TLR255009	Button Head Screw, M4 x 20 mm (10)	Rundkopfschraube, M4 x 20 mm (10)	Vis à tête bombée, M4 x 20 mm (10)	Vite a testa tonda M4 x 20 mm (10)
TLR255010	Button Head Screw, M4 x 25 mm (10)	Rundkopfschraube, M4 x 25 mm (10)	Vis à tête bombée, M4 x 25 mm (10)	Vite a testa tonda M4 x 25 mm (10)
TLR255013	Flat Head Screw, M4 x 12 mm (10)	Rundkopfschraube, M4 x 12 mm (10)	Vis à tête plate, M4 x 12 mm (10)	Vite a testa piana M4 x 12 mm (10)
TLR255014	Flat Head Screw, M4 x 20 mm (10)	Rundkopfschraube, M4 x 20 mm (10)	Vis à tête plate, M4 x 20 mm (10)	Vite a testa piana M4 x 20 mm (10)
TLR255015	Setscrew, Cup Point, M4 x 5 mm (10)	Stellschraube, Ringschneide, M4 x 5 mm (10)	Vis de fixation, bout cuvette, M4 x 5 mm (10)	Vite di fermo, a M4 x 5 mm (10)
TLR5901	Button Head Screw, M3 x 6 mm (10)	Rundkopfschraube, M3 x 6 mm (10)	Vis à tête bombée, M3 x 6 mm (10)	Vite a testa tonda M3 x 6 mm (10)
TLR5902	Button Head Screw, M3 x 8 mm (10)	Rundkopfschraube, M3 x 8 mm (10)	Vis à tête bombée, M3 x 8 mm (10)	Vite a testa tonda M3 x 8 mm (10)
TLR5903	Button Head Screw, M3 x 10 mm (10)	Rundkopfschraube, M3 x 10 mm (10)	Vis à tête bombée, M3 x 10 mm (10)	Vite a testa tonda M3 x 10 mm (10)
TLR5904	Button Head Screw, M3 x 12 mm (10)	Rundkopfschraube, M3 x 12 mm (10)	Vis à tête bombée, M3 x 12 mm (10)	Vite a testa tonda M3 x 12 mm (10)
TLR5906	Button Head Screw, M3 x 35 mm (10)	Rundkopfschraube, M3 x 35 mm (10)	Vis à tête bombée, M3 x 35 mm (10)	Vite a testa tonda M3 x 35 mm (10)
TLR5909	Button Head Screw, M3x16 mm (10)	Rundkopfschraube, M3 x 16 mm (10)	Vis à tête bombée, M3 x 16 mm (10)	Vite a testa tonda, M3x16 (10)
TLR5911	Button Head Screw, M3 x 20 mm (10)	Rundkopfschraube, M3 x 20 mm (10)	Vis à tête bombée, M3 x 20 mm (10)	Vite a testa tonda, M3 x 20 mm (10)
TLR5932	Cap Head Screw, M3 x 10 mm (10)	Inbusschraube, M3 x 10 mm (10)	Vis d'assemblage creuse, M3 x 10 mm (10)	Vite a testa cilindrica M3 x 10 mm (10)
TLR5933	Cap Head Screw, M3 x 12 mm (10)	Inbusschraube, M3 x 12 mm (10)	Vis d'assemblage creuse, M3 x 12 mm (10)	Vite a testa cilindrica M3 x 12 mm (10)
TLR5963	Flathead Screw, M3 x 12 mm (10)	Flachkopfschraube, M3 x 12 mm (10)	Vis à tête plate, M3 x 12 mm (10)	Vite a testa piana, M3 x 12 mm (10)
TLR5964	Flathead Screw, M3 x 16 mm (10)	Flachkopfschraube, M3 x 16 mm (10)	Vis à tête plate, M3 x 16 mm (10)	Vite a testa piana, M3 x 16 mm (10)
TLR6289	Set Screw, M3 x 5 mm (10)	Stellschraube, M3 x 5 mm (10)	Vis de fixation, M3 x 5 mm (10)	Vite di fermo, M3 x 5 mm (10)
VTR235005	M2 x 10 mm Cap Head Screw (10)	M2 x 10 mm Inbusschraube (10)	Vis d'assemblage creuse, M2 x 10 mm (10)	Vite testa cilindrica M2 x 10 mm (10)
VTR236044	M5 Nylock Flanged Serrated Nut (10)	M5 Nylock gezahnte Flanschmutter (10)	Écrou dentelé bridé Nylock M5 (10)	Dado autobloccante flangiato dentellato M5 (10)
VTR236078	4.3 mm x 9 mm x 0.8 mm Washer (10)	4,3 mm x 7mmx 0,8 mm Unterlegscheibe (10)	Rondelle 4,3 mm x 9 mm x 0,8 mm (10)	Rondella 4,3 mm x 9 mm x 0,8 mm (10)
DYNB3810EC	7.4V 5000mAh 2550C LiPo, Hardcase: EC5	7,4 V 5000 mAh 2550C LiPo, Hartschale: EC5	Li-Po 7,4 V 5000 mAh, 25, 50C, coffret : EC5	Batteria Li-Po 7,4 V 5000mAh 2550C, custodia rigida: EC5
DYNB3811EC	11.1V 5000mAh 3550C LiPo, Hardcase	11,1 V 5000 mAh 3550C LiPo, Hartschale	Li-Po 11,1 V 5000 mAh, 35, 50C, coffret	Batteria Li-Po 11,1 V 5000mAh 3550C, custodia rigida
DYNB3855EC	HD7.6V 5000mAh 2550C LiPo Case	7,6 V 5000 mAh 2550C LiPo Schale	Boîtier Li-Po 7,6 V 5000 mAh, 25, 50C	Batteria Li-Po HD7,6 V 5000mAh 2550C, custodia
DYNB3856EC	HD11.4V 5000mAh 35 50C LiPo Case	HD11.4V 5000mAh 35 50C LiPo Schale	Boîtier Li-Po HD 11,4 V 5000 mAh 35 50C	Batteria Li-Po HD11,4 V 5000mAh 35 50C, custodia
DYNC3005	Passport 400W Dual ACDC Touch	Dynamite Passport 400W Dual ACDC Touch	Passport 400 W Dual CA/CC Touch	Caricabatterie con touch-screen doppia alimentazione CA/CC Passport 400W
DYNC3010	UltraForce 220W Touch Charger	UltraForce 220W Touch-Akkuladegerät	UltraForce 220 W Touch Charger	Caricabatterie con touch-screen UltraForce 220W



WWW.LOSI.COM

©2020 Horizon Hobby, LLC.

Losi, Baja Rey, DSM, DSM2, DSMR, AVC, Active Vehicle Control, EC3, Dynamite, Fuze, Prophet and the Horizon Hobby logo are trademarks or registered trademarks of Horizon Hobby, LLC. The Spektrum trademark is used with permission of Bachmann Industries, Inc. Magnaflow, K&N, Kicker, Fox, Lucas Oil, and their respective logos are used under license by Horizon Hobby, LLC. All other trademarks, service marks and logos are property of their respective owners. US 9,320,977. US 10,528,060. US 9,930,567. US 10,419,970.

Other patents pending.

Updated 02/20

58681.1 | LOS05018