

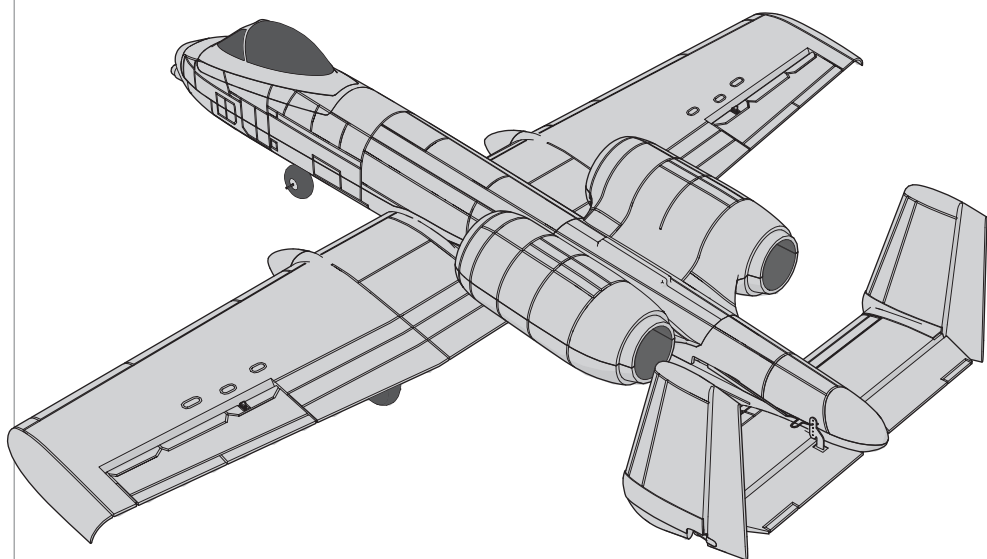
HORIZON[®]
H O B B Y

Eflite[®]
ADVANCING ELECTRIC FLIGHT

EFLU6550

Updated 6/23 30156

UMX[™] A-10 Thunderbolt II



*Instruction Manual
Bedienungsanleitung
Manuel d'utilisation
Manuale di Istruzioni*

SAFE[®] 

AS3X[®] 

Bind-N-Fly[®]
BASIC

HINWEIS

Allen Anweisungen, Garantien und anderen zugehörigen Dokumenten sind Änderungen nach Ermessen von Horizon Hobby, LLC vorbehalten. Aktuelle Produktliteratur finden Sie unter www.horizonhobby.com oder towerhobbies.com im Support-Abschnitt für das Produkt.


Begriffserklärung

Die folgende Begriffe werden in der gesamte Produktliteratur verwendet, um die Gefährdungsstufen im Umgang mit dem Produkt zu definieren:

HINWEIS: Verfahren können bei nicht ordnungsgemäßer Durchführung womöglich Schäden an physischem Eigentum UND geringfügige oder keine Verletzungen verursachen.

ACHTUNG: Verfahren können bei nicht ordnungsgemäßer Durchführung womöglich Schäden an physischem Eigentum UND schwere Verletzungen verursachen.

WARNUNG: Verfahren können bei nicht ordnungsgemäßer Durchführung womöglich Schäden an Eigentum, Kollateralschäden UND schwere Verletzungen ODER höchstwahrscheinlich oberflächliche Verletzungen verursachen.

 **WARNUNG:** Lesen Sie die GESAMTE Bedienungsanleitung, um sich vor Inbetriebnahme mit den Funktionen des Produkts vertraut zu machen. Eine nicht ordnungsgemäße Bedienung des Produkts kann das Produkts und persönliches Eigentum schädigen und schwere Verletzungen verursachen.

Dies ist ein hoch entwickeltes Produkt für den Hobbygebrauch. Es muss mit Vorsicht und Umsicht bedient werden und erfordert einige mechanische Grundfertigkeiten. Wird das Produkt nicht sicher und umsichtig verwendet, so könnten Verletzungen oder Schäden am Produkt oder anderem Eigentum entstehen. Dieses Produkt ist nicht für den Gebrauch durch Kinder ohne direkte Aufsicht eines Erwachsenen vorgesehen. Verwenden Sie das Produkt nicht mit inkompatiblen Komponenten oder verändern es in jedweder Art ausserhalb der von Horizon Hobby LLC vorgegebenen Anweisungen. Dieses Handbuch enthält Sicherheitshinweise sowie Anleitungen zu Betrieb und Wartung. Es ist unerlässlich, dass Sie alle Anleitungen und Warnungen in diesem Handbuch vor dem Zusammenbau, der Einrichtung oder der Inbetriebnahme lesen und diese befolgen, um eine korrekte Bedienung zu gewährleisten und Schäden bzw. schwere Verletzungen zu vermeiden.

Altersempfehlung: Nicht für Kinder unter 14 Jahren. Dies ist kein Spielzeug.

Warnungen und Sicherheitshinweise

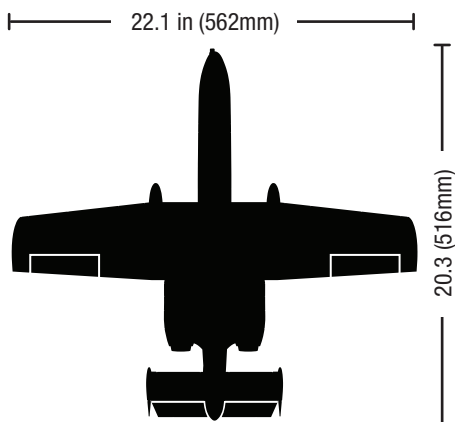
- Halten Sie immer einen Sicherheitsabstand zu allen Seiten um das Modell um Kollisionen oder Verletzungen zu vermeiden. Dieses Modell wird von einem Funksignal gesteuert, dass von vielen Quellen ausserhalb ihrer Kontrolle gestört werden kann. Diese Störungen können zu momentanen Kontrollverlust führen.
- Betreiben Sie Ihr Modell stets auf offenen Geländen, weit ab von Automobilen, Verkehr und Menschen.
- Folgen Sie stets vorsichtig den Anweisungen und Warnungen für dieses Modell und allem dazugehörigem Zubehör. (Ladegeräte, Akkus etc..)
- Halten Sie immer alle Chemikalien, Kleinteile und alle elektrischen Bauteile aus der Reichweite von Kindern.
- Vermeiden Sie jeglichen Wasserkontakt mit allen Teilen die nicht speziell dafür entwickelt worden und geschützt sind. Feuchtigkeit beschädigt die Elektronik.
- Nehmen Sie niemals Teile ihres Modells in den Mund, da das zu schweren Verletzungen bis hin zum Tot führen könnte.
- Betreiben Sie niemals Ihr Modell mit leeren Senderbatterien.
- Halten Sie immer ihr Modell in Sicht und unter Kontrolle.
- Verwenden Sie immer vollständig geladene Akkus.
- Lassen Sie immer den Sender eingeschaltet wenn das Luftfahrzeug eingeschaltet ist.
- Entnehmen Sie immer die Akkus vor der Demontage.
- Halten Sie immer alle beweglichen Teile sauber.
- Halten Sie stets alle Teile sauber.
- Lassen Sie alle Teile abkühlen bevor Sie sie anfassen.
- Entfernen Sie immer die Akkus nach der Benutzung.
- Vergewissern Sie sich vor dem Fliegen das die Failsafeinstellungen korrekt eingestellt sind.
- Betreiben Sie niemals das Flugzeug mit beschädigter Verkabelung.
- Fassen Sie niemals bewegte Teile an.

Lieferumfang

Senderprogrammierung22
 Binden von Sender und Empfänger22
 Integrierte Telemetrie22
 Armieren des Reglers / Empfänger, Einbau des Akku und Balancieren des Schwerpunktes..23
 SAFE Select-Technologie24
 Zentrieren der Ruderflächen25
 Werkseinstellung Ruderhörner25
 Entfernen des Fahrwerks26
 Steuerrichtungstest27
 AS3X Steuertest.....28
 Tipps zum Fliegen und Reparieren29

Tipps für das Fliegen mit SAFE® Select.....30
 Motorwartung31
 Checkliste nach dem Flug32
 Ersatzteile.....32
 Empfohlene Artikel.....32
 Optionale Komponenten.....32
 Problemlösung.....33
 Problemlösung (Fortsetzung).....34
 Garantie und Service Informationen34
 Garantie und Service Kontaktinformationen 36
 EU Konformitätserklärung:36

Spezifikationen



Flügelbereich: 83.7 sq. in. (5.40 sq dm)


4.2oz / 120g (ohne Akku)


6.8oz / 192g (mit 850mAh 3S 30C akku)


Vorbereitung für den Erstflug

✓	
1. Laden Sie den Akku.	
2. Setzen Sie den vollständig geladenen Flugakku in das Flugzeug ein.	
3. Binden Sie das Flugzeug an den Sender.	
4. Stellen Sie sicher, dass sich die Anlenkungen frei bewegen können.	
5. Führen Sie einen Steuerrichtungstest mit dem Sender durch.	
6. Führen Sie den AS3X Kontrolltest mit dem Flugzeug durch.	


Montiert


 **(2) Motoren:** 8.800kV Bürstenloser Außenläufer (EFLUM0810)


 **Empfänger:** Integrierter 6-Ch DSMX® Empfänger w / AS3X® und Twin-Brushless-Regler (SPMA3182)

 **(4) Servo:** 2,3 Gramm linear Servos (SPMSA2030L)

Extra erhältlich

 **Empfohlener Akku:** 850mAh 3S 11.1V 30C Li-Po with IC2 anschluss (SPMX8503S30)

 **Akkuladegerät:** Smart S150 AC/DC Ladegerät, 1x50W (SPMXC1070); Adapter: IC3 Batt / IC2 Gerät (SPMXCA320)

 **Empfohlener Sender:** Vollständige Palette Spektrum™ DSM2®/DSMX® mit zwei TARIFEN

✓	
7. Stellen Sie die Dual Rates ein.	
8. Justieren Sie den Schwerpunkt.	
9. Führen Sie einen Reichweitentest durch.	
10. Finden Sie eine sichere und offenen Fläche zum fliegen.	
11. Planen Sie Ihren Flug nach den Flugfeldbedingungen.	
12. Stellen Sie für die ersten Flüge die Stoppuhr oder den Timer auf ihrer Fernsteuerung auf 5 Minuten ein.	

Senderprogrammierung

WICHTIG: Nach dem Einrichten des Modells immer den Sender und Empfänger erneut binden, um die gewünschten Failsafe-Positionen einzurichten.

Wenn Ihr Sender es zulässt, aktivieren Sie die Gasabschaltungsfunktion. Aktivieren Sie immer die Gasabschaltung, bevor Sie sich dem Flugzeug nähern.

Duale Geschwindigkeiten

Für die ersten Flüge wird eine niedrige Rate empfohlen.

HINWEIS: Um sicherzustellen, dass die AS3X-Technologie einwandfrei funktioniert, sollten Sie die Werte nicht unter 50 % senken.

HINWEIS: Tritt Oszillation bei hoher Geschwindigkeit auf, die Fehlerbehebung für weitere Informationen lesen.

Computergesteuerte Sendereinrichtung DX serie, NX serie, iX serie	
Jede Senderprogrammierung mit einem leeren ACRO-Modell beginnen (Modell zurücksetzen), dann das Modell benennen.	
Umkehren	Alles auf normal
Duale Geschwindigkeiten	HOCH 100 %
	NIEDRIG 70 %
Expo	10% auf Querruder, Aufzug und Ruder
Servo-Verfahrweg	100 %
Timer	5 Minuten
Gasabschaltung auf	-130 %

Expo

Nach Ihren ersten Flügen können Sie den Expo-Wert an Ihren Flugstil anpassen.

Binden von Sender und Empfänger

Beim Bindeprozess wird der Empfänger programmiert, um den GUID- (Global eindeutiger Identifikations-) Code eines einzelnen speziellen Senders zu erkennen. Für einen ordnungsgemäßen Betrieb müssen Sie Ihren gewählten Flugzeugsender mit Spektrum DSM2/DSMX-Technologie an den Empfänger „binden“.

Jeder Spektrum DSM2/DSMX Sender kann mit einem DSM2/DSMX Empfänger gebunden werden. Bitte besuchen Sie www.bindnfly.com für die vollständige Liste kompatibler Sender.

Vorgehensweise zur Bindung

1. In Ihrer Sender-Betriebsanleitung finden Sie Anweisungen zum Binden des Senders an einen Empfänger.
2. Stellen Sie sicher, dass der Flug-Akku nicht mit dem Flugzeug verbunden ist.
3. Je nach Sender schalten Sie den Sender entweder aus oder stellen Sie sicher, dass das HF-Signal ausgeschaltet ist.
4. Das Flugzeug auf eine ebene Fläche, weg vom Wind stellen.
5. Den Flug-Akku an das Flugzeug anschließen. Die grüne und rote Empfänger-LED beginnen, schnell zu blinken (normalerweise nach 5 Sekunden).
6. Vergewissern Sie sich, dass sich die Sendersteuerung im Leerlauf und das Gas und die Gastrimmung in der unteren Position befinden.
7. Bringen Sie den Sender in den Bindungsmodus. Siehe Handbuch des Senders für Bindungsanweisungen.
8. Nach 5 bis 10 Sekunden blinkt die grüne LED des Empfängers langsam und zeigt damit an, dass die Empfängerplatine am Sender gebunden ist. Blinkt die LED nicht langsam, siehe Fehlerbehebung im hinteren Teil des Handbuchs.

Für nachfolgende Flüge schalten Sie den Sender 5 Sekunden vor dem Anschließen des Senderakkus ein.

Integrierte Telemetrie

Dieses Flugzeug umfasst Telemetrie zwischen die ESC und Empfänger, die können Informationen einschließlich; RPM, Spannung, motor Strom, Drossel Einstellung (%), FET (speed controller) Temperatur, und BEC (servo Netzteil) Temperatur.

Netz Anzeigen von Telemetrie:

1. Beginnen Sie mit dem an den Empfänger gebundenen Sender.
2. Den Sender einschalten.
3. Schalten Sie das Fluggerät ein.
4. In der oberen linken Ecke des Bildschirms erscheint eine Signalleiste, wenn Telemetrieinformationen eingehen.
5. Die Technologiebildschirme werden beim Navigieren nach dem Servo-Monitor angezeigt.

Weitere Informationen zu kompatiblen Sendern, Firmware-Aktualisierungen und zur Telemetrie-Technologie auf Ihrem Sender finden Sie unter www.SpektrumRC.com.

Armieren des Reglers / Empfänger, Einbau des Akku und Balancieren des Schwerpunktes

HINWEIS: Material oder Schmutz immer von den Einlässen fernhalten. Wenn die Rotoren aktiviert sind, drehen sie sich in Antwort auf die Gasbewegung und können lose Objekte ansaugen.

Die UMX A-10 benötigt eine 3S 850mAh Li-Po Batterie mit IC2 Anschluss (SPMX8503S30 recommended). Fügen Sie ein Stück Klettmaterial (Hakenseite) an der Seite des Rumpfes entlang des Batteriefachs hinzu. Fügen Sie ein kleines Stück Klettmaterial (weiche Seite) an der Seite der Batterie am selben Ende wie die Stromleitung hinzu. Es ist wichtig, nur ein kleines Stück zu verwenden, um zu verhindern, dass sich die Batterie verschiebt. Die Verwendung eines zu großen Stücks erschwert das Entfernen der Batterie und kann zu Rumpfschäden führen.

Das Armieren des Spannungsreglers erfolgt wie bereits beschrieben nach dem Binden. Jedes weitere Anschließen des Akkus erfordert die unten stehenden Schritte.

1. Bringen Sie den Gashebel und die Gastrimmung auf niedrigste Einstellung.
2. Nehmen Sie die Kabinenhaube vom Rumpf ab und setzen den Flugakku (A) ganz nach hinten in das Akkufach ein.

Der Schwerpunkt (CG)

Die Position des CG liegt **34-36mm** von der Kante der Tragfläche an der Wurzel. Das Flugzeug auf dieser empfohlenen CG-Markierung mit allen montierten Fahrwerken auf dem Kopf stehend balancieren. Bei Bedarf durch Schieben des Akkus nach vorne oder nach hinten anpassen.

3. Schalten Sie den Sender ein und warten 5 Sekunden.

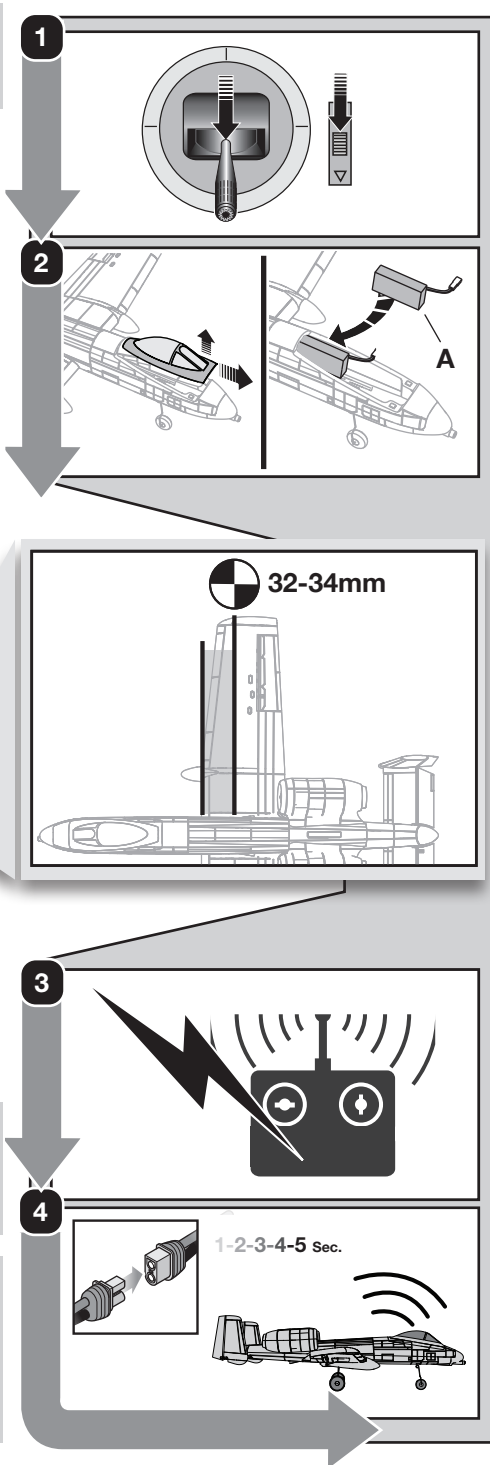
Schließen Sie den Akku an den Regler an und beachten dabei die korrekte Polarität. Das Flugzeug sollte aufrecht und ausserhalb des Windes für 5 Sekunden vollkommen still stehen, damit sich das AS3X System initialisieren kann.

Eine erfolgreiche Verbindung wird angezeigt durch:

- Eine Tonserie
- Leuchtende LED

ACHTUNG: Trennen Sie immer den LiPo Akku vom Regler wenn Sie nicht fliegen um die Strom-zufuhr zum Motor zu unterbrechen. Der Regler besitzt keinen Armierschalter und reagiert auf jeden Senderbefehl wenn ein Signal vorhanden ist.

ACHTUNG: Trennen Sie immer den LiPo Akku vom Flugzeug wenn Sie nicht fliegen um ein tiefentladen des Akkus vom Regler zu vermeiden. Akkus die unter die zulässige Spannungsgrenze entladen werden, können dabei beschädigt werden was zu Leistungsverlust und potentieller Brandgefahr beim Laden der Akkus führen kann.



SAFE Select-Technologie

Wenn SAFE Select aktiviert ist, verhindern die Neigungsbegrenzungen, dass das Flugzeug übersteuert wird. Darüber hinaus hält SAFE Select das Flugzeug im Horizontalflug, indem es die Bedienelemente freigibt, falls Sie die Orientierung verlieren.

Zum Aktivieren von SAFE Select stellen Sie den Getriebekanal auf die Position 0. Stellen Sie den Getriebe-Schalter wieder auf Position 1, um SAFE Select auszuschalten und fliegen Sie mit Hilfe der AS3X®-Technologie.

Wenn Sie die Orientierung verlieren oder das Flugzeug in einer unübersichtlichen Position ist, drehen Sie den Getriebe-Schalter in Position 0 und lassen Sie die Steuerknüppel los. So wird SAFE Select das Flugzeug automatisch in einer geraden und ausgerichteten Position halten, wenn sich die Steuerknüppel für Querruder, Höhenruder und Seitenruder in neutraler Position befinden.

Deaktivieren und Aktivieren von SAFE Select

Standardmäßig ist die SAFE Select-Funktion Ihres UMX-Flugzeugs aktiviert und dem Getriebekanal (Kanal 5) zugeordnet. Wenn Sie während des Fluges nicht auf SAFE Select zugreifen möchten, können Sie die SAFE Select-Funktion deaktivieren. AS3X ist weiterhin aktiv, wenn SAFE Select deaktiviert ist.

WICHTIG: Bevor Sie versuchen, SAFE Select zu deaktivieren oder zu aktivieren, vergewissern Sie sich, dass die Kanäle für Querruder, Höhenruder, Seitenruder, Gas und Getriebe alle auf einer hohen Geschwindigkeit sind, wobei der Verfahrensweg auf 100 % eingestellt ist. „Throttle-Hold“ auf OFF stellen, falls im Sender programmiert.



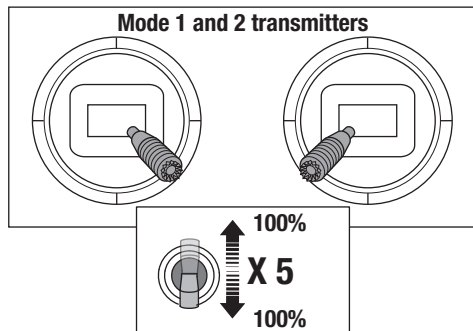
ACHTUNG: Halten Sie alle Körperteile von Rotor, Einlass und Auspuffrohr fern und das Flugzeug bei versehentlicher Gasbetätigung sicher fest.

1. Den Sender einschalten.
2. Das Flugzeug einschalten.
3. Beide Hebel des Senders in die unteren inneren Ecken halten und den Getriebe-Schalter **5-mal** (1 Umschalten = vollständig von oben nach unten) hin- und herschalten. Die Steueroberflächen des Flugzeugs bewegen sich und zeigen an, dass SAFE Select aktiviert oder deaktiviert wurde.

Wiederholen Sie den Vorgang, um SAFE Select wieder zu aktivieren oder zu deaktivieren.

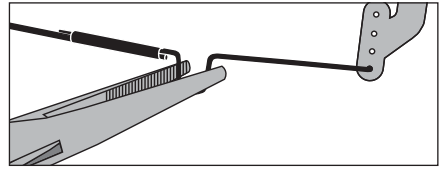
DX4e-, Dx5e-, DXe-, und DXS-Sender

Der Getriebe-Schalter ist der FMODE-Schalter auf diesen Sendern. Ein Schalter wird zum Schalten zwischen den Positionen 0 und 2 beim Deaktivieren/ Aktivieren von SAFE-Select benötigt.



Zentrieren der Ruderflächen

Before the first flights, or in the event of an accident, make sure the flight control surfaces are centered. Adjust the linkages mechanically if the control surfaces are not centered. Use of the transmitter sub-trims may not correctly center the aircraft control surfaces due to the mechanical limits of linear servos.



1. Stellen Sie sicher, dass SAFE Select auf OFF steht.
2. Stellen Sie sicher, dass sich die Ruderflächen in neutraler Stellung befinden, wenn die Senderbedienelemente und Trimmungen zentriert sind. Der Sender-Subtrim muß auf Null gestellt sein.
3. Biegen Sie den U-Bogen der Ruderstange gegebenenfalls mit einer Zange (siehe Abbildung).
4. Verengen Sie die U-Biegung, um die Verbindung zu verkürzen. Weiten Sie die U-Biegung, um die Verbindung zu verlängern.

Zentrieren der Kontrollen nach den ersten Flügen

Für die beste Leistung des AS3X Systems ist es wichtig, dass Sie große Trimmsschritte vermeiden. Trimmung Sie das Flugzeug nicht ab, solange SAFE Select aktiv ist. Trimmung Sie das Flugzeug im AS3X-Modus immer ab. Sollte das Modell große Trimmsschritte (4 oder mehr Klicks auf der Trimmung) benötigen, stellen Sie diese mechanisch ein und bringen die Trimmung am Sender wieder auf neutrale Position.

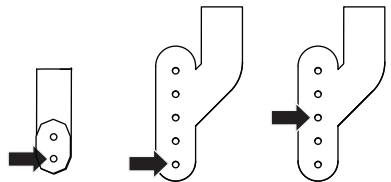
Werkseinstellung Ruderhörner

Die Abbildungen auf der rechten Seite zeigen die Werkseinstellungen an den Ruderhörnern.



ACHTUNG: Sollte die Anschlußposition nicht entsprechend den Fähigkeiten des Piloten gewählt worden sein, können unerwartete Reaktionen des Flugzeuges die Folge sein. Dieses kann zu Sachbeschädigung oder Körperverletzung führen.

Seitenruder Querruder Höhenruder



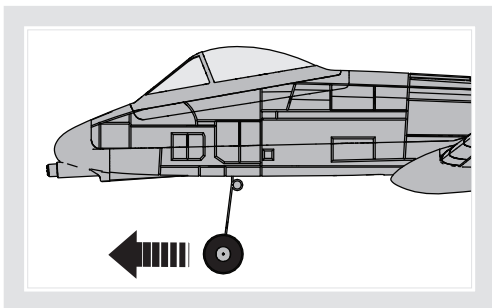
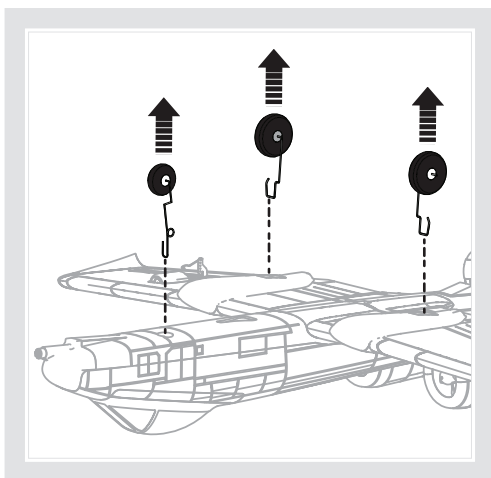
Entfernen des Fahrwerks

Das Fahrwerk kann installiert oder entfernt werden, um Ihrem Fluggebiet zu entsprechen. Das Fahrwerk kann installiert oder entfernt werden, um Ihrem Fluggebiet zu entsprechen. Wir empfehlen, das Fahrwerk zu verwenden, wenn Sie von einer glatten Oberfläche aus starten und landen können. Wenn Sie langes gras haben, können Sie das Fahrwerk entfernen, in diesem Fall müssen Sie das Flugzeug von hand starten und landen.

1. Das Fahrwerk vorsichtig gerade aus der Halterungsklemme ziehen, die es am Rumpf sichert.

Bei Bedarf in umgekehrter Reihenfolge zusammenbauen.

Wenn das Fahrwerk wieder montiert ist, sic erstellen, dass das Bugfahrwerk wie abgebildet abgewinkelt ist.

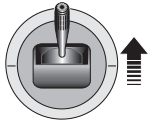

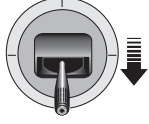
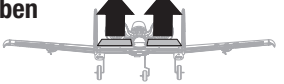
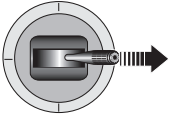
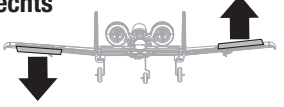
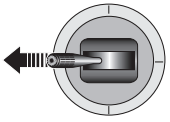
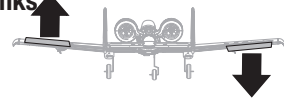


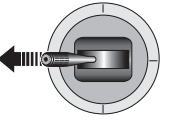
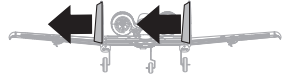


Steuerrichtungstest

Bevor Sie diese Test durchführen, sollte das Flugzeug an den Sender gebunden sein.

Bewegen Sie die Steuerknüppel des Senders um sicher zu stellen, dass sich die Ruder korrekt und die richtige Richtung bewegen.

Bitte überprüfen Sie auch ob die Anlenkungen freigängig sind und nicht durch die Lackierung oder Aufkleber behindert werden.

	Senderkommando	Flugzeugreaktion
Höhenruder		Höhenruder nach unten 
		Höhenruder nach oben 
Querruder		Rollt nach rechts 
		Rollt nach links 
Seitenruder		Seitenruder nach rechts 
		Seitenruder nach links 


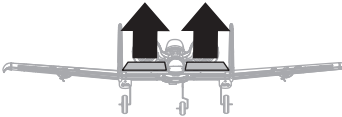
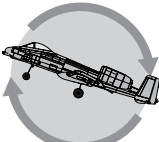
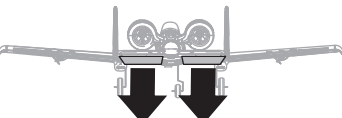

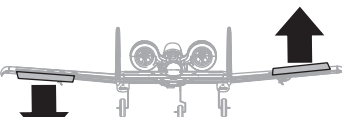
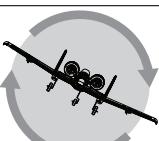
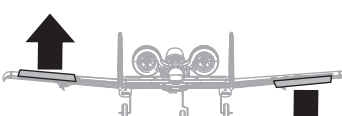

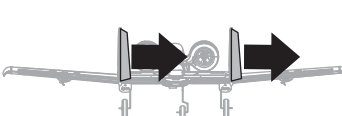
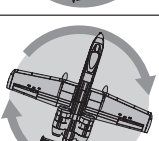

Die Pfeile zeigen die Richtung in die sich die Hinterkante des Ruders bewegt.

AS3X Steuertest

Bevor Sie diesen Test durchführen, sollte das Flugzeug an den Sender gebunden sein.

Bewegen Sie die Steuerknüppel des Senders um sicher zu stellen, dass sich die Ruder korrekt und die richtige Richtung bewegen.

Bitte überprüfen Sie auch ob die Anlenkungen freigängig sind und nicht durch die Lackierung oder Aufkleber behindert werden.

Flugzeugbewegung	AS3X Reaktion
	
	
	
	
	
	

Die Pfeile zeigen die Richtung in die sich die Hinterkante des Ruders bewegt.

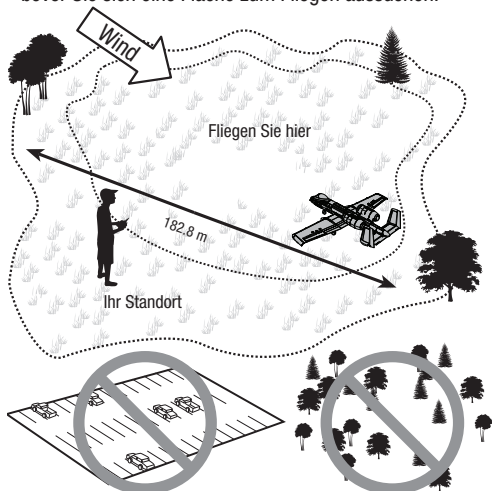
Tipps zum Fliegen und Reparieren

Reichweitencheck der Fernsteuerung

Führen Sie nach dem Zusammenbau eine Reichweitenüberprüfung der Fernsteuerung mit dem Modell durch. Bitte lesen Sie dazu in der Bedienungsanleitung ihres Sender nach.

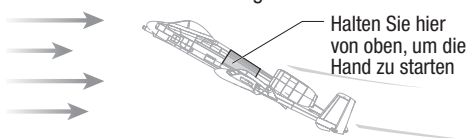
Fliegen

Wir empfehlen das Flugzeug draussen nur bis zu moderaten Windstärken zu fliegen oder in sehr großen Hallen. Vermeiden Sie es immer draussen in der Nähe von Häusern, Bäumen, Leitungen oder Gebäuden zu fliegen. Sie sollten ebenfalls sehr vorsichtig sein in Gegenden zu fliegen in denen sich viele Menschen aufhalten wie belebte Parks, Schulhöfe oder Fußballfelder. Bitte beachten Sie auch lokale Vorschriften bevor Sie sich eine Fläche zum Fliegen aussuchen.



Handstart

Halten Sie das Flugzeug über den Tragflächen zwischen Baldachin und Motorgondeln. Vollgas geben und mit einem unterhandwurf direkt in den wind starten, wobei die Nase etwa 45 Grad über dem Horizont nach oben zeigt.



Typ: Elektrisch leitgebläse (EDF) Flugzeuge benötigen Fluggeschwindigkeit für die Steuerung und haben weniger kontrollautorität bei langsamen Geschwindigkeiten, ohne dass ein propellerschlitten Luft über die Steuerflächen bewegt.

Start

Fahren Sie das Flugzeug zur Startposition. Bei Flügen draussen starten Sie immer gegen den Wind. Erhöhen Sie schrittweise das Gas bis Vollgas. Halten Sie dabei das Höhenruder etwas gezogen und halten die Startrichtung

mit dem Seitenruder. Gehen Sie in den Steigflug und überprüfen die Trimmung. Haben Sie das Flugzeug eingetrimmt können Sie die Flugleistungen austesten.

Landen

Landen Sie immer gegen den Wind. Fliegen Sie den Endanflug mit leicht nach oben gestellter Nase und verwenden das Gas um den Sinkflug des Flugzeuges zu kontrollieren.

Halten Sie während des Abfanges das Flugzeug mit den Tragflächen gerade. Reduzieren Sie das Gas während Sie das Höhenruder zur Landung etwas ziehen bis das Flugzeug auf dem Fahrwerk oder Bauch aufgesetzt hat.

HINWEIS: Reduzieren Sie das Gas vollständig beim Landen um zu verhindern dass Objekte in den Lufteinlass gesaugt werden die den Impeller oder Motor beschädigen könnten.

Sollte während eines Crash der Gasstick und Trimmung nicht auf die unterste mögliche Position gebracht werden, könnte dieses den Regler in der Empfängereinheit beschädigen und einen Austausch erfordern.

Überspannungsschutz (OCP)

Der Regler ist mit einem Überspannungsschutz ausgestattet. Diese Schaltung schützt den Regler vor Überhitzen und stoppt den Motor wenn der Gashebel zu hoch (über Halbgas) steht und der Motor nicht drehen kann. Bringen Sie nach Aktivierung des Überspannungsschutzes das Gas vollständig auf Leerlauf um den Regler wieder zu armerien

Niedrigtrensnnung (LVC)

Die LVC ist eine in den Geschwindigkeitsregler integrierte Funktion, mit der der Akku vor einer übermäßigen Entladung geschützt wird. Ist der Akkustand niedrig, drosselt die LVC die Stormzufuhr zum Motor. Das Flugzeug verlangsamt den Flug, und Sie hören ein Pulsieren des Motors. Nimmt die Motorleistung ab, landen Sie das Flugzeug unverzüglich und laden Sie den Akku des Flugzeugs auf.

HINWEIS: Das wiederholte Fliegen bis zur LVC kann zu Schäden am Akku führen.

Den Li-Po-Akku nach dem Gebrauch vom Fluggerät trennen und herausnehmen, um eine Teilentladung zu vermeiden. Den Li-Po-Akku vor dem Lagern etwa bis zur Hälfte aufladen. Beim Lagern darauf achten, dass die Akkuladung nicht unter 3V pro Zelle fällt.

Bei den ersten Flügen den Sendertimer oder eine Stoppuhr auf 5 Minuten einstellen. Den Timer nach dem Fliegen des Modells für längere oder kürzere Flüge anpassen.

Tipps für das Fliegen mit SAFE® Select

Wenn das Flugzeug im SAFE Select-Modus fliegt, kehrt es in den Horizontalflug zurück, wenn sich die Querruder- und Höhenrudersteuerung auf Neutral befinden. Mit der Querruder- oder Höhenrudersteuerung kann bewirkt werden, dass das Flugzeug sich neigt, steigt oder in einen Sturzflug übergeht. Zudem bestimmt die Intensität mit der Steuerhebel bewegt wird die Fluglage des Flugzeugs. Die volle Kontrolle zu behalten, fordert die voreingestellten Neigungs- und Rollgrenzen des Flugzeugs heraus, führt aber nicht zu einem Überschreiten dieser Winkel.

Beim Fliegen mit SAFE Select wird der Steuerhebel normalerweise in ausgelenkter Position gehalten, bei moderater Eingabe beim Querruder in Kurven. Um mit SAFE Select reibungslos zu fliegen, häufige Steuerungsänderungen vermeiden und das Korrigieren kleinerer Abweichungen möglichst vermeiden. Durchdachte Steuereingaben geben dem Flugzug den Befehl, in einem bestimmten Winkel zu fliegen und das Modell nimmt alle Anpassungen vor, um die Fluglage zu halten.

Beim Fliegen mit SAFE Select, sorgt das Gas dafür, dass das Flugzeug steigt oder sinkt. Vollgas führt dazu, dass das Flugzeug leicht die Nase anhebt und steigt. Mittleres Gas hält das Flugzeug in der jeweiligen Flughöhe. Geringes Gas führt dazu, dass das Flugzeug mit der Nase nach unten langsam sinkt.

Die Höhen- und Querrudersteuerung auf Neutral stellen, und dann vom SAFE Select-Modus in den AS3X-Modus wechseln. Wird beim Umschalten in den AS3X-Modus die Steuerung nicht neutralisiert, sind die für den SAFE Select-Modus verwendeten Steuereingänge für den AS3X-Modus zu groß und das Flugzeug reagiert sofort.

Unterschiede zwischen den Modi SAFE Select und AS3X

Dieser Abschnitt ist grundsätzlich präzise, berücksichtigt aber nicht die Fluggeschwindigkeit, den Ladezustand der Batterie und andere einschränkende Faktoren.

		SAFE Select	AS3X
Steuereingabe	Steuerhebel wird in Neutralposition gebracht	Flugzeug richtet sich selbst aus	Flugzeug behält aktuelle Position bei
	Geringfügige Steuereingaben	Flugzeug wird in eine moderate Schräglage bzw. Neigung bewegt, wo es verbleibt.	Weiterhin langsames Neigen und Rollen des Flugzeugs
	Volle Steuerung	Flugzeug wird bis zu den vorgegebenen Grenzen in Schräglage bzw. Neigung bewegt, wo es verbleibt.	Weiterhin schnelles Neigen und Rollen des Flugzeugs
	Gas	Vollgas: Ansteigen Neutral: Horizontalflug Geringes Gas: Sinken mit der Nase nach unten	Gas beeinträchtigt die Flugreaktion nicht.

Motorwartung

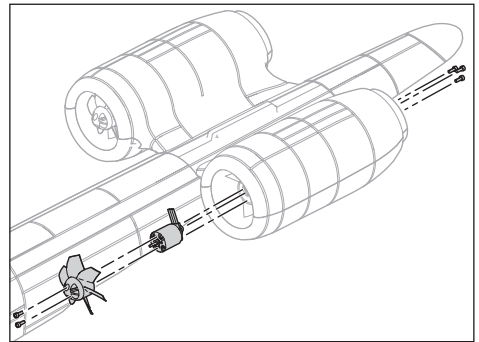
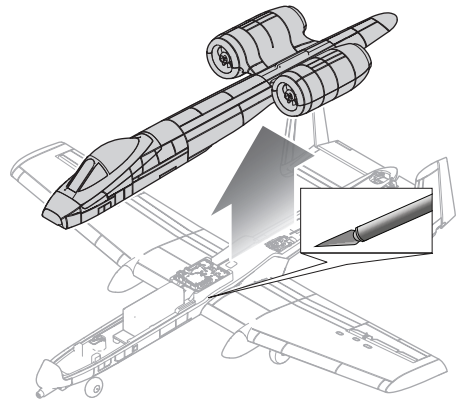
Zerlegen

⚠ ACHTUNG: Den Rotor oder Motor NICHT handhaben, während der Flugakku verbunden ist. Dies könnte Verletzungen verursachen.

- Um auf die Motorstecker zuzugreifen(en), müssen Ober und Unterseite des Rumpfes getrennt werden, um auf den Empfänger/ESC zuzugreifen. Die oberen und unteren Rumpfteile sind mit Klebstoff und klarem Klebeband gesichert. Das Klarsichtklebeband vorsichtig schneiden und der Naht mit einem Messer folgen, um den Leim zu schneiden und die untere der Gondel zu rumpf.

HINWEIS: Das Entfernen von Klebeband oder Abziehbildern kann die Farbe Ihres Flugzeugs beschädigen. Vermeiden Sie das Einklemmen oder anderweitige Beschädigen von Drähten beim Öffnen oder Schließen des Rumpfes.

- Den Motor(en) vom Empfänger trennen.
- Auf den Lüfter kann jederzeit zugegriffen werden, indem die beiden Schrauben entfernt werden, mit denen er an der Vorderseite des Motors befestigt ist.
- Der Motor kann durch Zugriff auf die Rückseite der Lüfterbaugruppe durch die Rückseite der Lüftereinheit entfernt werden. Sie müssen die Gondel nicht trennen, um den Motor zu warten.



Zusammenbau

- In umgekehrter Reihenfolge montieren, wobei die untere und obere Hälfte der Rumpf mit Klarsichtklebeband verbunden werden.

Checkliste nach dem Flug

✓	
	1. Trennen Sie den Flugakku vom Regler (erforderlich aus Sicherheitsgründen und zur Verlängerung der Akkulebensdauer).
	2. Schalten Sie den Sender aus.
	3. Nehmen Sie den Flugakku aus dem Flugzeug.
	4. Laden Sie den Flugakku wieder auf.

✓	
	5. Bewahren Sie den Flugakku separat vom Flugzeug auf, und überwachen Sie die Ladung des Akkus.
	6. Notieren Sie Flugbedingungen und Ergebnisse des Flugplans, um künftige Flüge zu planen.

Ersatzteile

Teile-Nr.	Beschreibung
EFLDF30R	6-blättriger Rotor, 30 mm
EFLU6551	Gestängesatz
EFLU6552	Fahrwerk
EFLU6553	Abdeckung/Kanzel
EFLU6554	Rumpf w/nase Kegel und Gondel
EFLU6555	Gondelsatz
EFLU6556	Tragfläche
EFLU6557	Leitwerksatz
EFLU6558	Impeller-Einheit
EFLU6559	Decalsatz
EFLUM0810	8,800Kv Bürstenloser Außenläufer
SPMA3182	Integriert Rx
SPMSA2030L	2,3 g linear angeordneter Leistungsservo

Empfohlene Artikel

Teile-Nr.	Beschreibung
DYN1400	LiPo Charge Protection Bag, Small
SPMR6655	Nur DX6e-Sender mit 6 Kanälen
SPMX8503S30	850mAh 3S Smart G2 30C; IC2
SPMXC1070	Smart S150 Wechsel-/Gleichstrom-Ladegerät, 1x50 W
SPMXC1080	Smart S1100 Wechselstrom-Ladegerät, 1x100 W
SPMXCA320	Adapter: IC3 Batt / IC2 Gerät

Optionale Komponenten

Teile-Nr.	Beschreibung
SPMR6775	NX6 6-Kanal-DSMX-Sender
SPMR8100	Nur DX8e-Sender mit 8 Kanälen
SPMR8200	NX8 8-Kanal-DSMX-Sender
SPMXBC100	SMART-Akku und Servotester
SPMXCA322	Adapter: IC2 Batterie - JST-RCY Gerät

Problemlösung

AS3X		
Problem	mögliche Ursache	Lösung
Ruderflächen sind bei zentrierten Knüppeln nicht in neutraler Position	Ruder sind ab Werk mechanisch nicht zentriert	Zentrieren Sie die Kontrollen mechanisch durch justieren der U-Bügel
	Flugzeug wurde nach Anschluss des Akkus bewegt bevor sich die Sensoren initialisiert haben	Das Flugzeug sollte 5 Sekunden nach dem Anschluss des Akkus aufrecht und vollkommen still stehen
Modell fliegt von Flug zu Flug inkonsistent	Flugzeug stand nicht für 5 Sekunden still nachdem der Akku angeschlossen wurde	Das Flugzeug sollte 5 Sekunden nach dem Anschluss des Akkus vollkommen still stehen
	Trimmungen befinden sich zu weit aus der Mitte	Neutralisieren Sie die Trimmungen und justieren die Anlenkungen mechanisch
Flugzeug zeigt oszillierendes Flugverhalten, springt /bewegt schnell während des Fliegens	Rotor ist nicht balanciert und verursacht grosse Vibrationen	Entfernen Sie den Rotor und Motor. Prüfen Sie ob die Rotorwelle gerade ist und ersetzen den Rotor wenn er beschädigt ist

Problem	mögliche Ursache	Lösung
Flugzeug reagiert nicht auf Gas, aber auf andere Kontrollen	Gashebel oder Gastrimmung zu weit oben	Resetten Sie die Kontrollen mit dem Gashebel auf die niedrigste Position
	Gashebel ist reversiert	Rversieren Sie den Gaskanal auf dem Sender
	Motor ist vom Empfänger getrennt	Öffnen Sie den Rumpf und stellen sicher dass der Motor am Empfänger angeschlossen ist
Lautes Motorgeräusch oder extra Vibrationen	Beschädigter Impeller oder Motor	Ersetzen Sie beschädigte Teile
	Impeller nicht balanciert	Impeller balancieren oder ersetzen
Leistung oder Flugzeit reduziert	Akkuladung nicht ausreichend	Laden Sie den Flugakku vollständig
	Flugakku beschädigt	Ersetzen Sie den Flugakku und folgen den Anweisungen aus der Anleitung
	Flugbedingungen zu kalt	Stellen Sie sicher dass der Akku vor Gebrauch warm ist
	Akkukapazität zu gering für Flugbedingungen	Ersetzen Sie den Akku oder verwenden einen mit größerer Kapazität
LED auf dem Empfänger blinkt und Flugzeug läßt sich nicht binden	Sender ist während des Bindevorganges zu am Flugzeug	Schalten Sie den Sender aus und vergrößern die Distanz zum Flugzeug. Trennen und verbinden Sie den Flugakku neu und folgen den Bindenanweisungen
	Bindeschalter oder Button nicht lange genug während des Bindevorganges gedrückt	Schalten Sie den Sender aus und wiederholen den Bindevorgang. Halten Sie den Bindebutton gedrückt bis der Empfänger gebunden ist
	Das Flugzeug oder der Sender befindet sich zu nah an metallischen Objekten, einer Funkquelle oder anderem Sender	Bewegen Sie das Flugzeug und Sender an einen anderen Ort und versuchen die Bindung erneut

Problemlösung (Fortsetzung)

Problem	mögliche Ursache	Lösung
LED auf dem Empfänger blinkt schnell, Flugzeug reagiert nicht auf den Sender (nach dem Binden)	Sie haben weniger als 5 Sekunden nach dem Einschalten des Senders den Flugakku angeschlossen	Lassen Sie den Sender eingeschaltet, trennen Sie den Flugakku und verbinden ihn wieder
	Flugzeug ist an einen anderen Speicherplatz gebunden (nur Sender mit ModelMatch)	Wählen Sie das richtige Modell im Modellspeicher, trennen und verbinden den Flugakku erneut
	Zu geringe Ladung des Flug- oder Senderakkus	Ersetzen Sie die Batterien, laden Sie die Akkus
	Sender ist an ein anderes Modell gebunden (oder mit anderem DSM Protokoll)	Wählen Sie den richtigen Sender oder binden den neuen Sender
	Sender oder Luftfahrzeug zu nah an großen metallischen Objekten, Funkquellen oder anderen Sendern	Bringen Sie das Luftfahrzeug und an einen anderen Ort und versuchen dort eine neue Verbindung
Ruder bewegen sich nicht	Schaden am Ruder, Ruderhorn, Gestänge oder Servo	Ersetzen oder reparieren Sie die beschädigten Teile und stellen die Kontrollen ein
	Kabel beschädigt/Steckerverbindung lose.	Überprüfen Sie Kabel und Stecker, verbinden oder ersetzen Sie falls notwendig
	Flugakku zu gering geladen	Laden Sie den Flugakku vollständig
	Gestänge kann sich nicht frei bewegen	Stellen Sie sicher, dass das Gestänge frei läuft
Kontrollen reversioniert	Einstellungen am Sender falsch	Führen Sie einen Kontroll Richtungstest durch und stellen den Sender richtig ein. (Siehe dazu Sender und Modelleinstellungen)
Motor verliert Leistung	motor oder Antriebskomponenten beschädigt	Prüfen Sie Motor und Antriebskomponenten auf Beschädigung (Ersetzen Sie falls notwendig)
Motor pulsiert und verliert danach Leistung	Niederspannungsabschaltung (LVC) aktiv da Akkukapazität erschöpft	Laden Sie den Flugakku oder ersetzen Sie ihn wenn er keine Leistung mehr hat
Servo blockiert bei vollem Ruderweg	Servowegeinstellung (Travel Adjust) ist über 100% gewählt und dreht Servo über	Stellen Sie Servowegeinstellung auf 100% oder weniger und/oder Subtrimmungen auf Null und justieren das Gestänge manuell

Garantie und Service Informationen

Warnung

Ein ferngesteuertes Modell ist kein Spielzeug. Es kann, wenn es falsch eingesetzt wird, zu erheblichen Verletzungen bei Lebewesen und Beschädigungen an Sachgütern führen. Betreiben Sie Ihr RC-Modell nur auf freien Plätzen und beachten Sie alle Hinweise der Bedienungsanleitung des Modells wie auch der Fernsteuerung.

Garantiezeitraum

Exklusive Garantie → Horizon Hobby LLC (Horizon) garantiert, dass das gekaufte Produkt frei von Material- und Montagefehlern ist. Der Garantiezeitraum entspricht den gesetzlichen Bestimmungen des Landes, in dem das Produkt erworben wurde. In Deutschland beträgt der Garantiezeitraum 6 Monate und der Gewährleistungszeitraum 18 Monate nach dem Garantiezeitraum.

Einschränkungen der Garantie

(a) Die Garantie wird nur dem Erstkäufer (Käufer) gewährt

und kann nicht übertragen werden. Der Anspruch des Käufers besteht in der Reparatur oder dem Tausch im Rahmen dieser Garantie. Die Garantie erstreckt sich ausschließlich auf Produkte, die bei einem autorisierten Horizon Händler erworben wurden.

Verkäufe an dritte werden von dieser Garantie nicht gedeckt. Garantieansprüche werden nur angenommen, wenn ein gültiger Kaufnachweis erbracht wird. Horizon behält sich das Recht vor, diese Garantiebestimmungen ohne Ankündigung zu ändern oder modifizieren und widerruft dann bestehende Garantiebestimmungen.

(b) Horizon übernimmt keine Garantie für die Verkaufbarkeit des Produktes, die Fähigkeiten

und die Fitness des Verbrauchers für einen bestimmten Einsatzzweck des Produktes. Der Käufer allein ist dafür verantwortlich, zu prüfen, ob das Produkt seinen Fähigkeiten und dem vorgesehenen Einsatzzweck entspricht.

(c) Ansprüche des Käufers → Es liegt ausschließlich

im Ermessen von Horizon, ob das Produkt, bei dem ein Garantiefall festgestellt wurde, repariert oder ausgetauscht wird. Dies sind die exklusiven Ansprüche des Käufers, wenn ein Defekt festgestellt wird.

Horizon behält sich vor, alle eingesetzten Komponenten zu prüfen, die in den Garantiefall einbezogen werden können. Die Entscheidung zur Reparatur oder zum Austausch liegt nur bei Horizon. Die Garantie schließt kosmetische Defekte oder Defekte, hervorgerufen durch höhere Gewalt, falsche Behandlung des Produktes, falscher Einsatz des Produktes, kommerziellen Einsatz oder Modifikationen irgendwelcher Art aus. Die Garantie schließt Schäden, die durch falschen Einbau, falsche Handhabung, Unfälle, Betrieb, Service oder Reparaturversuche, die nicht von Horizon ausgeführt wurden aus. Rücksendungen durch den Käufer direkt an Horizon oder eine seiner Landesvertretung bedürfen der Schriftform.

Schadensbeschränkung

Horizon ist nicht für direkte oder indirekte Folgeschäden, Einkommensausfälle oder kommerzielle Verluste, die in irgendeinem Zusammenhang mit dem Produkt stehen verantwortlich, unabhängig ab ein Anspruch im Zusammenhang mit einem Vertrag, der Garantie oder der Gewährleistung erhoben werden. Horizon wird darüber hinaus keine Ansprüche aus einem Garantiefall akzeptieren, die über den individuellen Wert des Produktes hinaus gehen. Horizon hat keinen Einfluss auf den Einbau, die Verwendung oder die Wartung des Produktes oder etwaiger Produktkombinationen, die vom Käufer gewählt werden. Horizon übernimmt keine Garantie und akzeptiert keine Ansprüche für in der Folge auftretende Verletzungen oder Beschädigungen. Mit der Verwendung und dem Einbau des Produktes akzeptiert der Käufer alle aufgeführten Garantiebestimmungen ohne Einschränkungen und Vorbehalte.

Wenn Sie als Käufer nicht bereit sind, diese Bestimmungen im Zusammenhang mit der Benutzung des Produktes zu akzeptieren, werden Sie gebeten, dass Produkt in unbenutztem Zustand in der Originalverpackung vollständig bei dem Verkäufer zurückzugeben.

Sicherheitshinweise

Dieses ist ein hochwertiges Hobby Produkt und kein Spielzeug. Es muss mit Vorsicht und Umsicht eingesetzt werden und erfordert einige mechanische wie auch mentale Fähigkeiten. Ein Versagen, das Produkt sicher und umsichtig zu betreiben kann zu Verletzungen von Lebewesen und Sachbeschädigungen erheblichen Ausmaßes führen. Dieses Produkt ist nicht für den Gebrauch durch Kinder ohne die Aufsicht eines Erziehungsberechtigten vorgesehen. Die Anleitung enthält Sicherheitshinweise und Vorschriften sowie Hinweise für die Wartung und den Betrieb des Produktes. Es ist unabdingbar, diese Hinweise vor der ersten Inbetriebnahme zu lesen und zu verstehen. Nur so kann der falsche Umgang verhindert und Unfälle mit

Verletzungen und Beschädigungen vermieden werden.

Fragen, Hilfe und Reparaturen

Ihr lokaler Fachhändler und die Verkaufsstelle können eine Garantiebeurteilung ohne Rücksprache mit Horizon nicht durchführen. Dies gilt auch für Garantiereparaturen. Deshalb kontaktieren Sie in einem solchen Fall den Händler, der sich mit Horizon kurz schließen wird, um eine sachgerechte Entscheidung zu fällen, die Ihnen schnellst möglich hilft.

Wartung und Reparatur

Muss Ihr Produkt gewartet oder repariert werden, wenden Sie sich entweder an Ihren Fachhändler oder direkt an Horizon.

Rücksendungen/Reparaturen werden nur mit einer von Horizon vergebenen RMA Nummer bearbeitet. Diese Nummer erhalten Sie oder ihr Fachhändler vom technischen Service. Mehr Informationen dazu erhalten Sie im Serviceportal unter www.Horizonhobby.de oder telefonisch bei dem technischen Service von Horizon.

Packen Sie das Produkt sorgfältig ein. Beachten Sie, dass der Originalkarton in der Regel nicht ausreicht, um beim Versand nicht beschädigt zu werden. Verwenden Sie einen Paketdienstleister mit einer Tracking Funktion und Versicherung, da Horizon bis zur Annahme keine Verantwortung für den Versand des Produktes übernimmt. Bitte legen Sie dem Produkt einen Kaufbeleg bei, sowie eine ausführliche Fehlerbeschreibung und eine Liste aller eingesendeten Einzelkomponenten. Weiterhin benötigen wir die vollständige Adresse, eine Telefonnummer für Rückfragen, sowie eine Email Adresse.

Garantie und Reparaturen

Garantieanfragen werden nur bearbeitet, wenn ein Originalkaufbeleg von einem autorisierten Fachhändler beiliegt, aus dem der Käufer und das Kaufdatum hervorgeht. Sollte sich ein Garantiefall bestätigen wird das Produkt repariert oder ersetzt. Diese Entscheidung obliegt einzig Horizon Hobby.

Kostenpflichtige Reparaturen

Liegt eine kostenpflichtige Reparatur vor, erstellen wir einen Kostenvorschlag, den wir Ihrem Händler übermitteln. Die Reparatur wird erst vorgenommen, wenn wir die Freigabe des Händlers erhalten. Der Preis für die Reparatur ist bei Ihrem Händler zu entrichten. Bei kostenpflichtigen Reparaturen werden mindestens 30 Minuten Werkstattzeit und die Rückversandkosten in Rechnung gestellt. Sollten wir nach 90 Tagen keine Einverständniserklärung zur Reparatur vorliegen haben, behalten wir uns vor, das Produkt zu vernichten oder anderweitig zu verwerten.

ACHTUNG: Kostenpflichtige Reparaturen nehmen wir nur für Elektronik und Motoren vor. Mechanische Reparaturen, besonders bei Hubschraubern und RC-Cars sind extrem aufwendig und müssen deshalb vom Käufer selbst vorgenommen werden.

Garantie und Service Kontaktinformationen

Land des Kauf	Horizon Hobby	Telefon/E-mail Adresse	Adresse
Europäische Union	Horizon Technischer Service Sales: Horizon Hobby GmbH	service@horizonhobby.de +49 (0) 4121 2655 100	Hanskampring 9 D 22885 Barsbüttel, Germany

EU Konformitätserklärung:



EU Konformitätserklärung UMX A-10 Thunderbolt II EDF (EFLU6550); Hiermit erklärt Horizon

Hobby, LLC, dass das Gerät den folgenden Richtlinien entspricht:

EU-Richtlinie über Funkanlagen 2014/53/EU;

RoHS 2-Richtlinie 2011/65 / EU;

RoHS 3-Richtlinie - Änderung 2011/65 / EU-Anhang II 2015/863.

Der vollständige Text der EU-Konformitätserklärung ist unter folgender Internetadresse abrufbar: <https://www.horizonhobby.com/content/support-render-compliance>.

Drahtloser Frequenzbereich / Drahtlose Ausgangsleistung:

UMX A-10 Thunderbolt II EDF (EFLU6550)

2404-2476 MHz

1.43 dBm

Offizieller EU-Hersteller:

Horizon Hobby, LLC
2904 Research Road
Champaign, IL 61822 USA

Offizieller EU-Importeur:

Horizon Hobby, GmbH
Hanskampring 9
22885 Barsbüttel Germany

WEEE-HINWEIS:



Dieses Gerät ist gemäß der Europäischen Richtlinie 2012/19/EU über Elektro- und Elektronik-Altgeräte (WEEE) gekennzeichnet. Dieses Symbol weist darauf hin, dass dieses Produkt kein normaler Haushaltsabfall ist, sondern in einer entsprechenden Sammelstelle für Elektro- und Elektronik-Altgeräte entsorgt werden muss.



UMX™ A-10

© 2023 Horizon Hobby, LLC.

E-flite, AS3X, UMX, DSM, DSM2, DSMX, ModelMatch, Bind-N-Fly, EC2, IC2, IC3 and the Horizon Hobby logo are trademarks or registered trademarks of Horizon Hobby, LLC.

The Spektrum trademark is used with permission of Bachmann Industries, Inc.

All other trademarks, service marks and logos are property of their respective owners.

US 7,898,130. US D578,146. US 9,930,567. US 10,419,970. US 10,849,013.
W US 8,672,726. US 9,056,667. US 9,753,457. US 10,078,329.

Other patents pending.

www.e-fliterc.com