



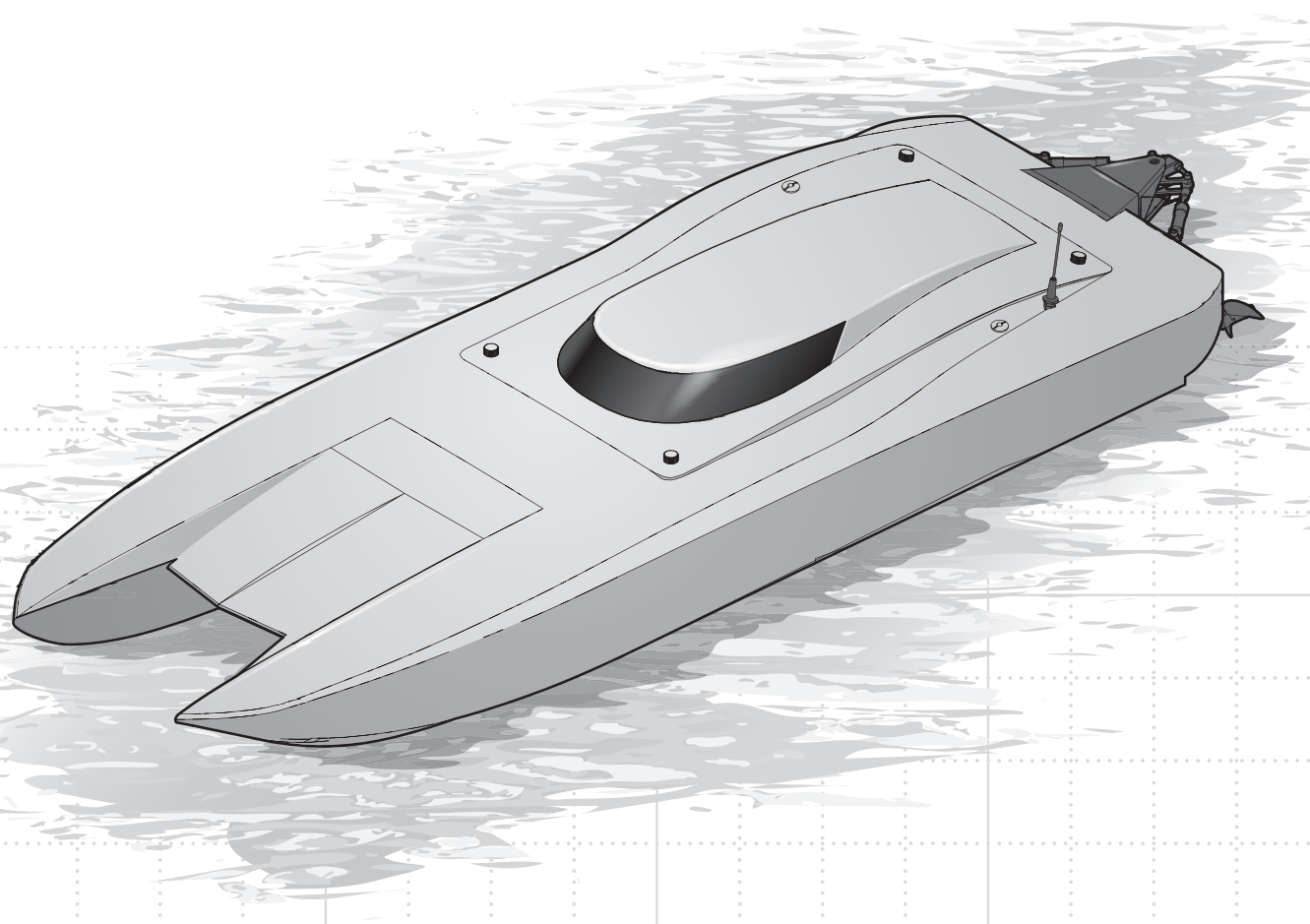
PROBOAT™
ProBoatModels.com



36-INCH TWIN BRUSHLESS RTR BOAT

PRB08040

**Owners Manual • Bedienungsanleitung
Manuel de l'utilisateur • Manuale dell'utente**



Batteries sold separately

AVVISO

Tutte le istruzioni, garanzie e altri documenti collaterali sono soggetti a modifica a esclusiva discrezione di Horizon Hobby, LLC. Per la documentazione aggiornata del prodotto, visitare <http://www.horizonhobby.com> oppure towerhobbies.com e cliccare sulla scheda relativa all'assistenza o alle risorse per il relativo prodotto.

SIGNIFICATO DEI TERMINI USATI

Nella documentazione relativa al prodotto vengono utilizzati i seguenti termini per indicare i vari livelli di pericolo potenziale durante l'uso del prodotto:

AVVERTENZA: indica procedure che, se non debitamente seguite, determinano il rischio di danni alle cose, danni collaterali e gravi lesioni alle persone O il rischio elevato di lesioni superficiali alle persone.

ATTENZIONE: indica procedure che, se non debitamente seguite, determinano il rischio di danni alle cose E di gravi lesioni alle persone.

AVVISO: indica procedure che, se non debitamente seguite, possono determinare il rischio di danni alle cose E il rischio minimo o nullo di lesioni alle persone.



AVVERTENZA: leggere TUTTO il manuale di istruzioni e familiarizzare con le caratteristiche del prodotto prima di farlo funzionare. Un uso improprio del prodotto può causare danni al prodotto stesso e alle altre cose e gravi lesioni alle persone.

Questo è un prodotto sofisticato per appassionati di modellismo. Deve essere azionato in maniera attenta e responsabile e richiede alcune conoscenze basilari di meccanica. L'uso improprio o irresponsabile di questo prodotto può causare lesioni alle persone e danni al prodotto stesso o alle altre cose. Questo prodotto non deve essere utilizzato dai bambini senza la diretta supervisione di un adulto. Non tentare di smontare, utilizzare componenti incompatibili o modificare il prodotto in nessun caso senza previa approvazione di Horizon Hobby, LLC. Questo manuale contiene le istruzioni per la sicurezza, l'uso e la manutenzione del prodotto. È fondamentale leggere e seguire tutte le istruzioni e le avvertenze del manuale prima di montare, impostare o utilizzare il prodotto, al fine di utilizzarlo correttamente e di evitare di causare danni alle cose o gravi lesioni alle persone.

AVVERTENZA CONTRO PRODOTTI CONTRAFFATTI: Acquistate sempre da rivenditori autorizzati Horizon Hobby per essere certi di avere prodotti originali Spektrum di alta qualità. Horizon Hobby rifiuta qualsiasi supporto o garanzia riguardo, ma non limitato a, compatibilità e prestazioni di prodotti contraffatti o che dichiarano compatibilità con DSM o Spektrum.

Limite minimo di età consigliato: non deve essere utilizzato dai minori di 14 anni. Non è un giocattolo.

Precauzioni di sicurezza e avvertenze

L'utente di questo prodotto è l'unico responsabile del corretto utilizzo del medesimo affinché non arrechi pericolo per sé e per gli altri e non danneggi il prodotto stesso o cose di altri.

- Maneggiare/trasportare il vostro scafo con cura prendendolo per la parte frontale in modo che tutte le parti mobili siano lontane da voi.
- Mantenere sempre un perimetro di sicurezza intorno al modello per evitare collisioni o lesioni. Questo modello funziona con comandi radio soggetti all'interferenza di altri dispositivi non controllabili dall'utente. L'interferenza può provocare una momentanea perdita di controllo.
- Utilizzare sempre il modello in spazi aperti liberi da veicoli, traffico e persone.
- Seguire sempre scrupolosamente le istruzioni e le avvertenze relative al modello e a tutti gli accessori (caricabatterie, pacchi batteria ricaricabili, ecc.).
- Tenere sempre le sostanze chimiche, i componenti di piccole dimensioni e i componenti elettrici fuori dalla portata dei bambini.
- Evitare sempre il contatto con l'acqua di tutti i dispositivi che non sono stati specificatamente progettati per funzionare in acqua e non sono adeguatamente protetti. L'umidità danneggia le parti elettroniche non protette.
- Non mettere in bocca alcun componente del modello poiché potrebbe causare lesioni gravi o persino la morte.
- Non azionare il modello se le batterie del trasmettitore sono poco cariche.

Indice

Scafo resistente all'acqua con elettronica waterproof	45	Lubrificazione della trasmissione.....	52
Precauzioni Generali	45	Manutenzione dell'elica.....	52
Contenuto della scatola.....	46	Informazioni generali	53
Controllo del prodotto.....	46	Connessione.....	53
Attrezzatura e materiali consigliati.....	46	Calibrazione canale motore	53
Batterie e Caricabatterie	46	Failsafe.....	53
Controlli del trasmettitore.....	47	Sistema di raffreddamento ad acqua.....	53
Installazione pile trasmettitore	47	Spegnimento per bassa tensione (LVC).....	54
Installazione del tubo antenna.....	47	Programmazione dell'ESC (controllo di velocità elettronico).....	54
Scelta del pacco batterie	48	Procedura di programmazione ESC.....	54
Installazione del pacco batterie	49	Guida alla risoluzione dei problemi	55
Controlli di verifica	49	Periodo di Garanzia	56
Per iniziare	50	Garanzia e Assistenza Informazioni per i Contatti	57
Quando si finisce.....	50	Pezzi di ricambio	57
Consigli per la navigazione	50	Pezzi opzionali.....	58
Regolazione angolo dei montanti	51		
Manutenzione.....	52		



Scafo resistente all'acqua con elettronica waterproof

Il vostro nuovo scafo Horizon Hobby è stato sviluppato e costruito con una combinazione di componenti resistenti all'acqua ed impermeabili in modo da rendere il vostro scafo adatto per l'uso in acque calme e dolci.

L'intero scafo è resistente all'acqua, ma questo non significa che sia del tutto impermeabile e quindi NON deve essere usato come un sottomarino. Le diverse componenti tecniche dello scafo, come il regolatore di velocità (ESC), i servocomandi e la ricevente sono waterproof, mentre la maggior parte della meccanica è resistente all'acqua ma non impermeabile e quindi necessita di manutenzione aggiuntiva dopo l'uso dello scafo.

Le parti metalliche incluso i cuscinetti, perni, viti e dadi come anche l'elica, il timone, il supporto timone, i montanti elica ed i contatti elettrici sono suscettibili alla corrosione se non si esegue una manutenzione particolare dopo l'uso dello scafo in condizioni umide. Per prolungare la longevità del vostro scafo e per mantenere valida la garanzia bisogna effettuare regolarmente le procedure elencate sotto il punto "Manutenzione in condizioni umide."



ATTENZIONE: L'uso incauto di questo prodotto o il mancato rispetto delle seguenti precauzioni può portare ad un malfunzionamento del prodotto e/o invalidare la garanzia.

Precauzioni Generali

- Read through the wet conditions maintenance Leggere attentamente le procedure per la manutenzione in condizioni umide ed assicurarsi che tutti gli attrezzi necessari per la manutenzione corretta del vostro scafo siano a vostra disposizione.
- Non tutte le batterie sono adatte all'uso in condizioni umide. Consultare il produttore delle batterie prima dell'uso. Fare attenzione nell'uso di batterie LiPo in condizioni umide.
- La maggior parte delle trasmettenti non sono resistenti all'acqua. Consultare il manuale della trasmettente o il produttore prima dell'uso.
- Non usare mai la trasmettente o lo scafo nell'eventuale presenza di fulmini.
- L'acqua salata è molto conduttiva ed altamente corrosiva. Se usate il vostro scafo in acqua salata, sciacquare lo scafo direttamente dopo l'uso con acqua dolce. L'uso dello scafo in acqua salata sta alla discrezionalità del modellista stesso.

Manutenzione in condizioni umide

- Far defluire l'acqua dall'interno dello scafo rimuovendo il tappo di scarico o la capottina girando la barca nella direzione giusta per far defluire l'acqua.



ATTENZIONE: Allontanare sempre le mani, le dita, gli attrezzi o qualsiasi oggetto pendente o mobile dalle parti rotanti.

- Togliere il pacco / i pacchi batteria e disconnettere l'ESC e il motore. Asciugare i contatti. Se avete a disposizione un compressore d'aria o una bomboletta d'aria compressa, rimuovere tutti i residui d'acqua dai connettori e dalla scatola radio.
- Rimuovere l'albero flessibile e tutte le parti mobili. Asciugare e lubrificare le parti dopo ogni 30 minuti d'uso o quando lo scafo è stato sommerso in acqua.
- Se il motoscafo è stato sommerso in acqua, eseguire immediatamente una manutenzione dei cuscinetti del motore spruzzandoli con un fluido idrorepellente. Lubrificare quindi i cuscinetti con olio a media viscosità (DYNE0100) e lasciare che penetri nei cuscinetti prima di azionare nuovamente il motoscafo.



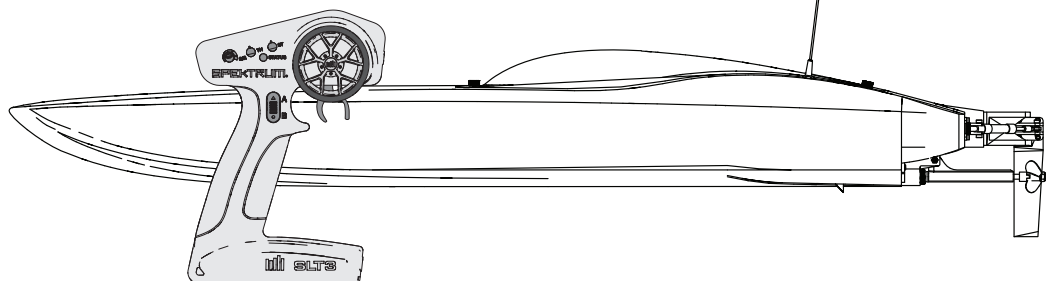
AVVISO: Non usare mai un'idropulitrice per pulire lo scafo.

- Usare un compressore d'aria o una bomboletta d'aria compressa per asciugare lo scafo e provare a rimuovere tutta l'acqua in piccole fessure o angoli.
- Spruzzare dell'olio leggero idrorepellente o del lubrificante sui cuscinetti, i supporti ed altre parti metalliche. Non spruzzarlo sul motore.
- Lasciare asciugare lo scafo all'aria prima di riporlo. Acqua (e olio) potrebbero continuare a gocciolare dallo scafo per alcune ore.

Contenuto della scatola

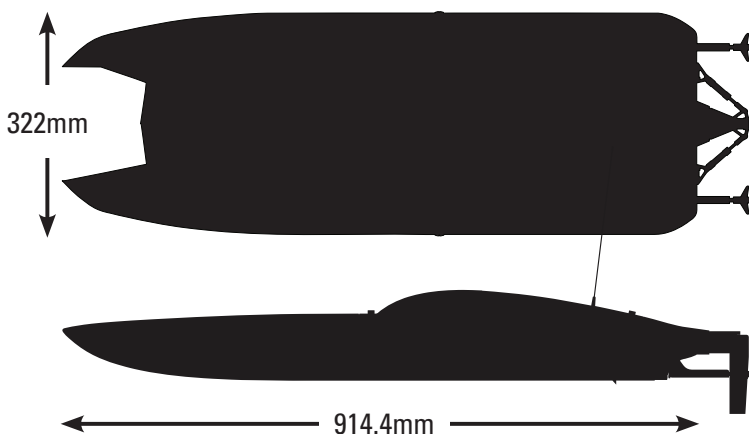
- Pro Boat Zelos 36-Inch Brushless Catamaran
- Spektrum™ SLT3™ 2.4GHz
- SR315 3-CH DSMR®
- ESC marino Dynamite 120A 2-6S brushless (DYNAM3878) (2)
- Servo Spektrum 9KG, impermeabile, metallo, 23T (SPMS605)
- Motore marino Dynamite 1900 Kv a 4 poli brushless (DYNAM3915) (2)

Le batterie (**vendute separatamente**) sono necessarie per far funzionare la barca.



Controllo del prodotto

Estrarre attentamente dalla confezione l'imbarcazione e il trasmettitore radio. Verificare l'eventuale presenza di danni nell'imbarcazione. Se viene riscontrato un danno, contattare il negozio di modellismo presso il quale è stata acquistata l'imbarcazione.



Attrezzatura e materiali consigliati

- Pinze a becchi stretti
- Fazzoletto di carta
- Alcool denaturato
- Chiave aperta: 10mm (2)
- Chiave per dadi: 4mm, 5,5mm, 8mm (DYNT0502)
- Cacciavite a stella #1 (DYN2828)
- Chiave esagonale: 1,5mm, 2mm, 2,5mm, 3mm (DYNT0502)
- Nastro trasparente (DYNAM0102)
- Pro Boat grasso marino con pistola (DYNE4200)
- Nastro a strappo, WP, 4 pezzi (DYNK0300)
- Tovaglioli puliti
- Colla CA o epoxy (DYNK0030)
- Chiave per sfere: 2,5mm

Batterie e Caricabatterie

Questo prodotto è fornito senza batteria. Si raccomanda l'utilizzo di due (2) Batteria Spektrum 7,4 V 5000 mAh 2S 100C Smart Hardcase LiPo: IC5 (SPMX50002S100H5) or (2) Batteria Spektrum 11,1V 5000 mAh 3S 100C Smart Hardcase LiPo: IC5 (SPMX50003S100H5)

Questo prodotto è fornito senza caricabatterie. Scegliere un caricabatterie progettato per caricare le batterie (2) Spektrum 7,4 V 5000 mAh 2S 100C Smart Hardcase LiPo consigliate: IC5 (SPMX50002S100H5), oppure (2) Spektrum 11,1 V 5000 mAh 3S 100C Smart Hardcase LiPo: IC5

(SPMX50003S100H5) Si consiglia il caricabatterie Spektrum Smart S2100 CA, 2x100 W (SPMXC1010). Si faccia riferimento al manuale del caricatore per le informazioni sulla carica e la sicurezza

AVVISO: non caricare le batterie mentre stanno all'interno dello scafo perché si potrebbero fare dei danni.

Funzioni della trasmittente

Specifiche

Alimentazione: 4 Batterie AA

Frequenza di funzionamento: 2,4 GHz

Potenza di trasmissione: <100mW

Protocollo di controllo: SLT

Controllo: sterzo e gas/freno proporzionali con manopole trim, terzo canale con interruttore temporaneo a 3 posizioni

Funzioni ausiliarie: interruttore limitatore gas a 3 posizioni, manopola tasso di sterzata per modificare "al volo" la corsa dello sterzo, servocorsa programmabile per sterzo e gas/freno

A. Trim gas

Regola il punto neutro del gas

B. Trim sterzo

Regola il punto centrale dello sterzo. Il trim dello sterzo è solitamente regolato fino a ottenere la marcia del veicolo in linea retta.

C. LED

- Luci rosse fisse: la trasmittente è alimentata e la carica della batteria è adeguata
- Luci rosse lampeggianti: la tensione della batteria è eccessivamente bassa. Sostituire le batterie

D. Volantino sterzo

E. Gas/Freno

F. Tasso di sterzata

Manopola per la regolazione "al volo" della corsa sullo sterzo

G. Canale 3

Interruttore temporaneo a 3 posizioni, la posizione centrale è neutra

Per la programmazione premere verso l'alto per il tasto A, verso il basso per il tasto B

H. Limite gas

Limita il rendimento del gas al 50/75/100%

Selezionare 50% o 75% per i piloti meno esperti o quando si guida il veicolo in un'area di dimensioni ridotte.

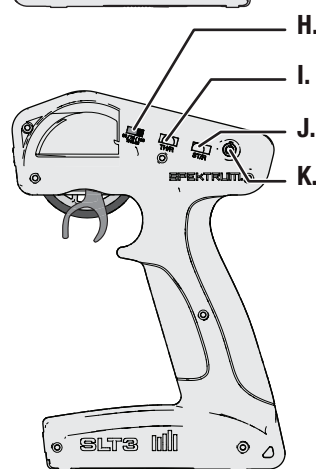
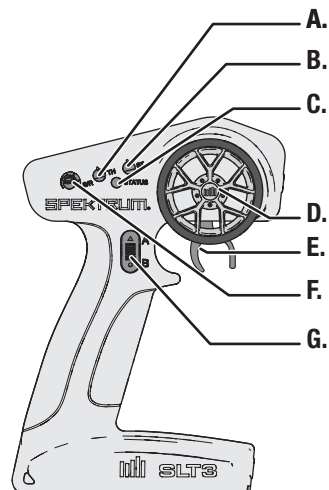
I. Inversione servo gas (TH)

Spostare l'interruttore per invertire il canale del gas

J. Inversione servo sterzo (ST)

Spostare l'interruttore per invertire il canale dello sterzo

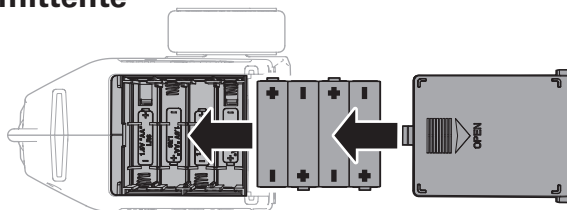
K. Pulsante di accensione



Installazione delle batterie della trasmittente

Questa trasmittente richiede 4 batterie AA.

1. Rimuovere la copertura della batteria dalla trasmittente.
2. Installare le batterie come mostrato.
3. Rimettere a posto il coperchio.



ATTENZIONE: se si utilizzano batterie ricaricabili, ricaricare solo quelle e non le normali batterie non ricaricabili. Provare a ricaricare batterie non ricaricabili comporta il rischio che queste possano esplodere, causando danni o lesioni a cose e/o persone.



ATTENZIONE: la sostituzione di una batteria con una batteria di tipo inappropriato può comportare il rischio di esplosioni. Smaltire le batterie esauste nel rispetto delle vigenti norme nazionali.

Reset di fabbrica

Esiste una modalità nascosta nel caso si desideri effettuare il ripristino del servocorsa e della calibrazione nella trasmittente.

1. Durante l'accensione della trasmittente, mantenere il volantino tutto a sinistra e il grilletto a piena frenata per passare la trasmittente alla modalità di programmazione. Il LED lampeggerà 4 volte, quindi si spegnerà a indicare il ripristino alle condizioni di fabbrica.
2. Riportare il volantino e il grilletto del gas nella posizione neutra e il LED si accenderà a indicare che il ripristino alle condizioni di fabbrica è stato completato.
3. Portare la trasmittente su OFF.

Récepteur double protocole SPMSR315

Spécifications

Type : récepteur 3 canaux double protocole* (SLT/DSMR)

Dimensions (L x l x H) : 32,5 x 21,5 x 12,4 mm

Longueur d'antenne : 90 mm

Canaux : 3

Poids : 6 g

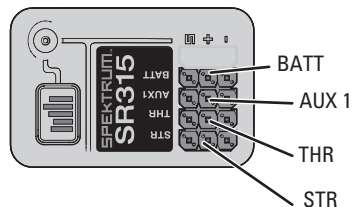
Bande : 2,4 GHz

Plage de tension : 3,5 à 9,6 V

Type d'affectation : bouton d'affectation

Sécurité intégrée : maintenez le volant et la manette des gaz dans les positions de sécurité intégrée souhaitées pendant l'affectation

*Les récepteurs SPMSR315 inclus avec l'émetteur SLT3 assurent la compatibilité SLT et DSMR. Si vous disposez d'un récepteur SR315 que vous avez acheté seul, vous aurez peut-être besoin d'installer une mise à jour du micrologiciel pour rendre votre SR315 compatible SLT.



Antenne du récepteur

Les récepteurs SR315 comportent une antenne à jupe pour une installation facile dans presque tous les modèles. Sachez que seul le dernier pouce (32 mm) au bout de l'antenne représente la partie active de l'antenne, la partie coaxiale qui y mène est juste un prolongement. Installez l'antenne de manière à ce que la partie active soit positionnée aussi haut que possible dans le véhicule, et pas « dans l'ombre » d'un élément en fibre de carbone ou métal. Le boîtier du récepteur peut accepter directement un tube d'antenne, ce qui permet de placer facilement l'antenne de manière optimale (le tube d'antenne n'est pas inclus).

AVERTISSEMENT : veillez à ne pas tordre, couper ou endommager le fil d'antenne. L'antenne est constituée d'un câble coaxial ; si la gaine extérieure est endommagée, le récepteur ne fonctionnera pas correctement. Si l'antenne est endommagée de quelque manière que ce soit, remplacez-la avant d'utiliser le récepteur.

Connessione a SLT

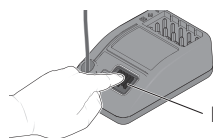
Il binding è la procedura di programmazione con la quale il ricevitore impara a riconoscere il codice identificativo universalmente univoco GUID (Globally Unique Identifier) della trasmittente cui viene associato.

Procedura di connessione (Binding)

1. Accendi il ricevitore, premi rapidamente tre volte il pulsante di connessione (entro 1,5 secondi dalla prima pressione del pulsante). Il LED inizierà a lampeggiare con una pausa.
2. Impostare i trim e le posizioni dei controlli sulle impostazioni di failsafe desiderate e accendere la trasmittente SLT3.
3. Quando il LED arancione sulla trasmittente SLT3 rimane acceso, essa è connessa al ricevitore SR315.

Il binding va ripetuto quando:

- Si desiderano modificare le posizioni di failsafe, per esempio quando si invertono le funzioni di sterzo e gas.
- Si connette il ricevitore a una nuova trasmittente



Bouton d'affectation

Connessione a DSMR / DSM2

Procedura di connessione (Binding)

1. Premere e tenere premuto il pulsante di binding
2. Accendere il ricevitore
3. Rilasciare il pulsante quando il ricevitore entra in modalità di binding (LED lampeggiante)
4. Impostare la trasmittente in modalità di binding e completare la connessione.

Failsafe

Nell'ipotesi improbabile che la radio perda la connessione durante l'utilizzo, la ricevente imposta i servi nelle posizioni di failsafe programmate durante la procedura di connessione.

Se il ricevitore viene acceso prima del trasmettitore, il ricevitore entra in modalità failsafe e porta i servi nelle rispettive posizioni failsafe preimpostate. Quando si accende il trasmettitore, viene ripristinato il controllo normale. Le posizioni failsafe dei servi vengono impostate durante il collegamento.

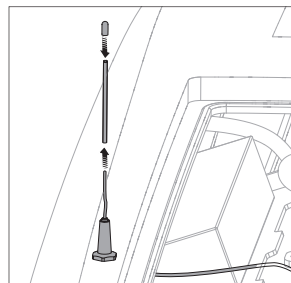
IMPORTANTE: il Failsafe si attiva solo se viene perso il segnale del trasmettitore. Il Failsafe NON si attiva se la batteria del ricevitore scende al di sotto della soglia minima consigliata o si scarica completamente.

Installazione del tubo antenna

Inserire l'antenna del ricevitore nel tubo come illustrato. Si raccomanda di estendere l'antenna il più possibile all'esterno del motoscafo. Tenere l'antenna completamente al di fuori dello scafo consente di ottenere una portata ottimale e di pilotare l'imbarcazione anche a grande distanza. Lasciando l'antenna all'interno dello scafo e installando un tubo antenna corto, si riduce la portata del ricevitore.

Tenere la base dell'antenna al di sopra della linea di galleggiamento dell'imbarcazione per ottenere la miglior trasmissione possibile.

AVVISO: non tagliare né piegare l'antenna del ricevitore, poiché potrebbe danneggiarsi.



Scelta del pacco batterie

Nel scegliere le batterie per il motoscafo, è importante ricordare che il limite per ciascun regolatore di velocità è di 22,2 V (6S).

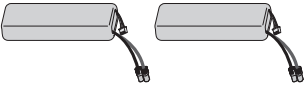
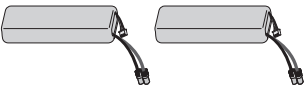

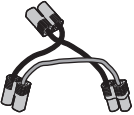
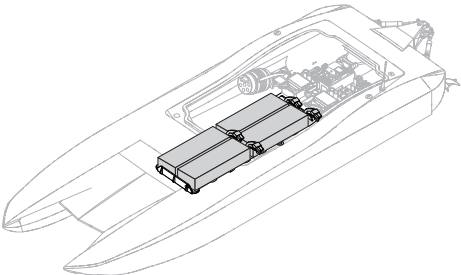
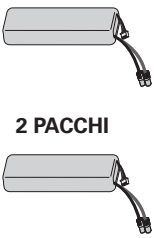
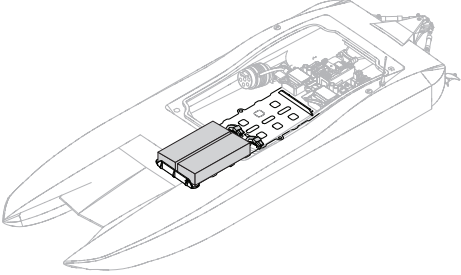
AVVERTENZA: la tensione massima consentita per le batterie è 22,2 V (6S). Superare tale limite danneggerà gli ESC e potrebbe causare un incendio o lesioni personali.

L'adattatore fornito insieme al motoscafo e collegato ai regolatori di velocità deve essere utilizzato esclusivamente con due (2) delle batterie consigliate per alimentare entrambi i regolatori di velocità senza che la tensione superi i 22,2 V (6S). L'adattatore combina la tensione di due batterie collegate in serie e la distribuisce al fine di alimentare i singoli regolatori di velocità. Non utilizzare l'adattatore fornito in combinazione con un altro tipo di adattatore.

AVVERTENZA: non utilizzare l'adattatore se si opta per pacchi batterie con tensione superiore a 11,1 V (3S). Questo potrebbe danneggiare agli ESC e causare un incendio o lesioni personali.

AVVERTENZA: non utilizzare l'adattatore fornito con il motoscafo se si intende usare un pacco singolo da 14,8 V (4s), 18,5 V (5s) o 22,2 V (6s) per alimentare ciascun regolatore di velocità. Questo potrebbe danneggiare agli ESC e causare un incendio o lesioni personali.

Usando due (2) batterie, da 7,4 (2S) o 11,1 (3S) insieme all'adattatore fornito, si ottiene una velocità di 80-100 km/h (50-60 m/h), a seconda dei valori mAh e C della batteria. Per prestazioni ottimali e una velocità superiore a 120 k/h (75 m/h), si consiglia di usare due (2) pacchi da 11,1 V (3S) collegati in serie per fornire 22,2 V (6S) a ciascun ESC. Per alimentare ogni ESC a 22,2 V (6S), sono necessari due (2) adattatori SPMXCA506 per collegare ciascun set di batterie da 11,1 V (3S) in modo da ottenere una tensione totale di 22,2 V (6S).

BATTERIA	CABLAGGIO BATTERIA	POSIZIONAMENTO BATTERIA	VELOCITÀ
<p>pacchi da 11,1V (3S)</p>  <p>4 PACCHI</p> <p>pacchi da 11,1V (3S)</p> 	 <p>OPZIONALE 2 X (SPMXCA506)</p> 	 <p>IMPORTANTE: rimuovere il cablaggio installato in fabbrica da entrambi gli ESC prima di installare i (2) cablaggi per batteria opzionali SPMXCA506.</p>	+120 K/H
<p>pacco da 7,4 V (2S) o pacco da 11,1 V (3S)</p>  <p>2 PACCHI</p> <p>pacco da 7,4 V (2S) o pacco da 11,1 V (3S)</p>	INCLUSO		80-100 K/H

Installazione del pacco batterie

Le batterie possono essere installate in questo motoscafo utilizzando sia una configurazione a 2 batterie, sia una a 4 batterie. Possono essere utilizzate batterie LiPo 3S 11,1 V, ma tutte le batterie utilizzate in una configurazione devono presentare gli stessi valori di tensione, milliampere e valore C e devono essere all'incirca nelle medesime condizioni. Se si utilizza una configurazione a 2 batterie, utilizzare l'adattatore batterie in dotazione per collegare due (2) batterie in serie, quindi collegare la serie di batterie a entrambi gli ESC in parallelo. Se si utilizza una configurazione a 4 batterie, NON UTILIZZARE L'ADATTATORE IN DOTAZIONE. Utilizzare invece due (2) cablaggi EC5™ 10 AWG (**SPMXCA506 NON INCLUSI**) per il collegamento in serie delle batterie, così da creare due (2) insiemi di due (2) batterie collegate in serie. Collegare quindi ogni serie direttamente agli ESC.

Non collegare più di 6S a ciascun ESC.

1. Allentare le 4 viti presenti agli angoli della struttura di coperta.
2. Rimuovere la struttura di coperta dallo scafo iniziando dalle 2 viti posteriori. Assicurarsi che le 4 viti siano uscite dalla base prima di sollevare con cautela la struttura.
3. Installare le batterie all'interno dei vassoi portabatteria. Effettuare un test di guida, spostare indietro la batteria di 10 mm (1/4") per volta fino a ottenere la prestazione desiderata.

AVVISO: se si sposta la batteria troppo indietro, il motoscafo diventerà instabile e potrebbe capovolgersi, danneggiando lo scafo in vetroresina.

Consiglio: per evitare che le batterie scivolino avanti o indietro sul vassoio, si consiglia di usare il tappetino o il nastro di velcro in dotazione per fissare le batterie ai vassoi.

4. Collegare i pacchi batterie a ciascuno degli adattatori o dei connettori EC5™ dell'ESC.

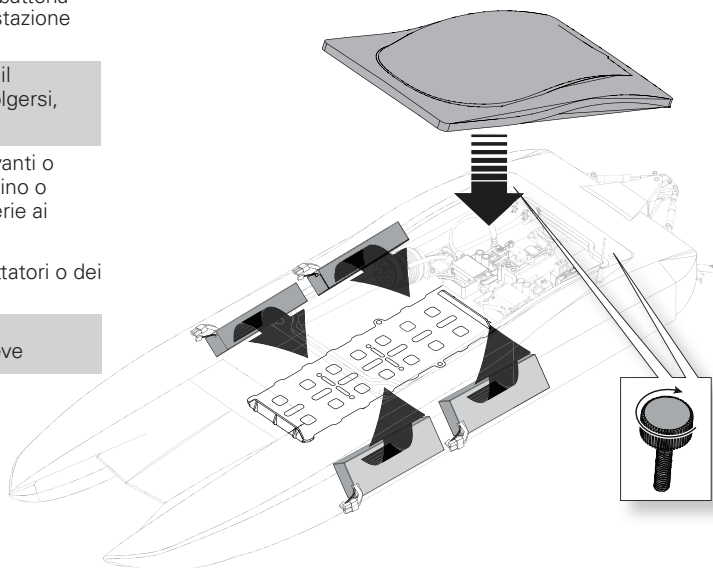
AVVERTENZA: l'adattatore in dotazione deve

Consiglio: spostare il pacco batterie avanti o indietro per regolare il baricentro del motoscafo. Spostare il pacco batterie verso la prua in modo che la prua stessa scenda più in basso nell'acqua. Spostare il pacco batterie lontano dalla prua in modo che la prua stessa si alzi maggiormente dall'acqua.

essere utilizzato **ESCLUSIVAMENTE** per le configurazioni a 2 batterie. L'utilizzo dell'adattatore in dotazione in una configurazione a 4 batterie causerà danni agli ESC e potrebbe causare un incendio o lesioni personali.

Posizionamento dei pacchi batterie

- **Verso prua:** in condizioni di acqua mosso o vento forte, posizionare i pacchi batterie nella parte anteriore degli appositi vassoi per garantire la massima stabilità.
- **Centrato:** in condizioni di acqua calma e assenza di vento, è possibile arretrare i pacchi batterie all'interno dello scafo per consentire alla prua di alzarsi maggiormente e aumentare la velocità. Tenere presente che arretrando ulteriormente la batteria, aumenta la probabilità che il motoscafo si capovolga per la velocità o diventi instabile.
- **Verso poppa:** posizionare le batterie il più possibile verso la parte posteriore dei vassoi può consentire di raggiungere velocità maggiori ma anche causare instabilità. Effettuare prove con questa disposizione solo in condizioni estremamente calme, monitorando con attenzione il comportamento dello scafo all'aumentare della velocità.



Controlli di verifica

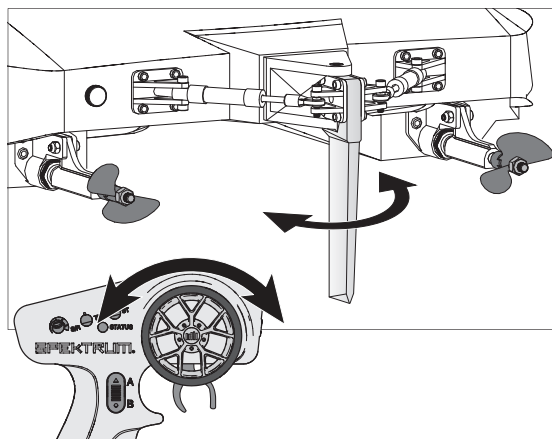
IMPORTANTE: eseguire i controlli di verifica all'inizio di ogni sessione di navigazione e dopo eventuali riparazioni o installazioni di batterie nuove.

Accertarsi che l'antenna del ricevitore sia estesa correttamente e che tutte le batterie siano completamente cariche.

1. Accendere la trasmittente e lo scafo. **Non installare la capottina dello scafo.**
2. Collocare lo scafo in sicurezza sul suo supporto.

AVVISO: Non far funzionare il motore senza il raffreddamento ad acqua funzionante altrimenti lo si potrebbe danneggiare.

3. Controllare sterzo e motore sul trasmettitore.



Per iniziare

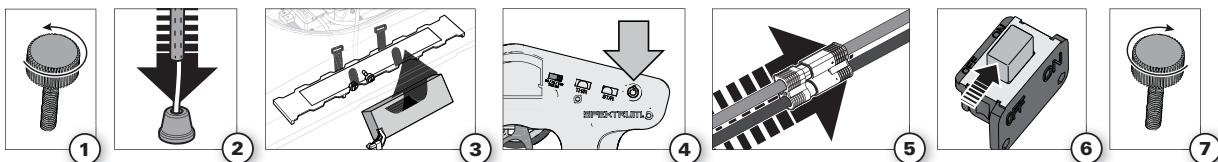
1. Togliere la capottina dallo scafo.
2. Inserire l'antenna del ricevitore nel suo tubetto.
3. Installare la batteria completamente carica nel suo alloggiamento e fissarla con fascette a strappo.
4. Accendere il trasmettitore. Accertarsi che il comando motore non sia invertito e che il suo trim sia centrato.
5. Collegare la batteria all'ESC.
6. Mantenere l'acceleratore in folle e accendere entrambi gli ESC simultaneamente facendo scorrere gli interruttori di alimentazione su ON.
 - Una volta armato, l'ESC emetterà un bip e il LED lampeggerà, indicando il numero di celle della batteria rilevate.
 - Gli ESC sono collegati tramite una prolunga a Y, in modo

che il ricevitore venga alimentato da un solo ESC. Se gli ESC vengono accesi uno per volta, il ricevitore potrebbe non accendersi. L'ESC secondario emetterà un bip e il LED lampeggerà ogni 3 secondi finché l'ESC principale non è armato. Una volta armato l'ESC, il LED diventerà fisso.

7. Installazione della struttura di coperta sullo scafo.

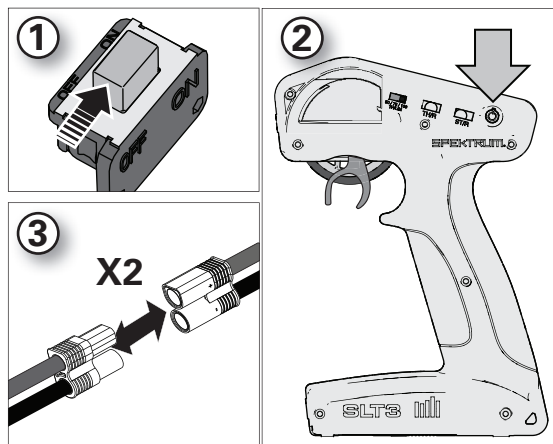
AVVISO: si consiglia di applicare del nastro adesivo (DYNM0102) attorno alla struttura di coperta per impedire all'acqua di penetrare all'interno dello scafo.

AVVISO: si consiglia di spruzzare della cera per auto nei punti in cui si utilizza il nastro per evitare che questo danneggi la finitura dello scafo. Togliendo il nastro, è possibile che anche il rivestimento trasparente dallo scafo venga rimosso.



Quando si finisce

1. Spegnerne gli ESC facendo scorrere l'interruttore di accensione su OFF.
2. Scollegare e rimuovere la batteria dall'imbarcazione.
3. Spegnerne la trasmittente.
4. Far scolare l'acqua fuori dalla carena attraverso l'apposito tappo.
5. Asciugare completamente sia l'interno che l'esterno dello scafo, compresi i tubetti del sistema di raffreddamento ad acqua e la spirale intorno al motore.
6. Togliere sempre la capottina prima di riporre lo scafo, altrimenti l'umidità consentirebbe la formazione di muffa e funghi al suo interno.
7. Riparare le parti dello scafo danneggiate o usurate.
8. Lubrificare l'albero flessibile con grasso marino Pro Boat (DYNE4200 o DYNE4201) (si veda Lubrificazione della trasmissione).



AVVISO: Non stoccare mai lo scafo senza lubrificare gli alberi flessibili, potrebbero arrugginarsi.

9. Prendere nota dei trimmaggi fatti sullo scafo, compreso le condizioni di acqua e vento.

AVVISO: Non lasciare mai lo scafo direttamente esposto ai raggi del sole o in un ambiente caldo, chiuso come per esempio una macchina. Lo scafo potrebbe subire dei danni.

Consigli per la navigazione

Per un primo utilizzo, conviene provare lo scafo in condizioni di acque calme e vento calmo per assicurarsi che lo scafo sia impostato bene. La velocità massima di 95km/h+ potrà essere raggiunta una volta che avete impostato lo scafo per le condizioni specifiche.

Prima di scegliere il luogo in cui far navigare il modello, è opportuno informarsi sulle leggi e le ordinanze locali.

1. Appoggiare lo scafo in acqua con attenzione.
2. Azionare lo scafo a basse velocità vicino alla riva. Evitare sempre eventuali oggetti presenti nell'acqua. Quando lo scafo procede in avanti, accertarsi che ci sia l'uscita di acqua dallo scarico del raffreddamento posto sullo scafo.
3. Dopo aver acquisito padronanza nell'azionamento dello

scafo a basse velocità, potete azionare lo scafo con velocità più elevate lontano dalla riva.

4. Quando fate delle virate, dosare il motore per diminuire la possibilità di un'eventuale rovescia dello scafo.
5. Riportare lo scafo alla riva, quando il motore inizia a pulsare.

ATTENTION: N'allez jamais chercher un bateau en difficulté à la nage. Ramenez le bateau à la berge en utilisant du matériel de pêche ou un autre bateau.

AVVISO: non utilizzare lo scafo in acqua troppo bassa, inferiore a 30,5cm.

AVVISO: durante la navigazione alla massima velocità in acque increspate, l'elica potrebbe fuoriuscire e rientrare in acqua ripetutamente e molto rapidamente, sottoponendo l'elica stessa e l'albero di trasmissione a sollecitazioni. Sollecitazioni frequenti potrebbero danneggiare l'elica e l'albero di trasmissione.

In condizioni di acque mosse e vento bisogna ricordare di:

- montare le batterie più in avanti per maggiore stabilità
- regolare i montanti più in basso per evitare il capovolgimento dello scafo
- Non guidare controvento. Il motoscafo si capovolgerebbe facilmente, danneggiando lo scafo.

Regolazione angolo dei montanti

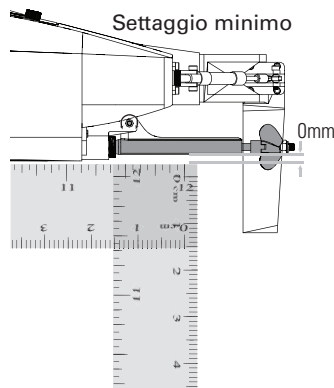
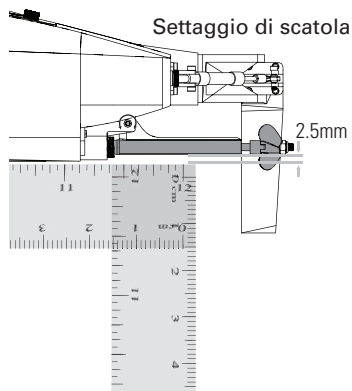
I montanti dell'elica sulla vostra barca sono stati regolati per fornire le migliori prestazioni mentre si alimenta la propria imbarcazione a 22.2v (6S). La lunghezza dei montanti consente di notare le regolazioni molto più facilmente rispetto a quelle dello Zelos 36 Twin (PRB08021).

Non è necessario regolare i montanti per utilizzare il motoscafo così come fornito dal fabbricante. Per perfezionare l'assetto del motoscafo, spostare i pacchi batterie avanti o indietro all'interno del vassoio.

Questa regolazione permette risultati ottimi a velocità massima. Usare due righelli metrici per regolare i montanti – uno deve essere di una lunghezza minima di 304,8mm.

AVVERTENZA: Non provare mai a regolare i montanti dell'elica con l'elica installata o mentre lo scafo è acceso. Potrebbe portare a lesioni severe.

1. Rimuovere le batterie e assicurarsi che lo scafo sia spento.
2. Usare una chiave esagonale da 2,5mm e una chiave per dadi da 5,5mm o una chiave aperta per allentare il bullone in acciaio che mantiene l'angolo del montante.
3. Rimuovere l'elica del montante che si vuole regolare.
4. Posizionare il primo righello alla fine delle due ride pads. Assicurarsi che il righello parta da metà delle ride pads e che arrivi fino alla fine del montante dell'elica che necessita di essere settato.
5. Posizionare il secondo righello in maniera da formare un angolo di 90 gradi con il primo e appoggiato al montante dell'elica.
6. Misurare la distanza tra la fine del righello ed il montante dell'elica nel suo punto più distante.



Evitare di navigare vicino a:

- natanti
- persone (aree dedicate ai bagnanti o ai pescatori)
- oggetti fermi
- onde o scie
- acqua con forte corrente
- animali selvatici
- detriti galleggianti
- alberi sporgenti
- vegetazione

7. Apportare le modifiche con intervalli da 0,5 a 1mm per volta. Annotarsi le modifiche fatte e ripetere le modifiche anche sul secondo montante. Lo scafo è molto sensibile all'angolo di inclinazione del montante dell'elica.

ATTENZIONE: Non portare inclinazioni maggiori o minori di 4°. Se lo scafo necessita di una inclinazione del montante dell'elica maggiore di 4° controllare il posizionamento della batteria e assicurarsi che tutti e due i montanti siano settati in maniera uguale.

8. Una volta settato il primo montante, fissare la vite da 2,5mm ed il dado da 3mm in modo da fissare l'angolo misurato. Controllare le misurazioni nuovamente per essere sicuri che il montante non si sia mosso. Se le misurazioni risultano essere corrette allora fissare definitivamente la vite.
9. Ripetere questo processo con il secondo montante dell'elica. Ripetere i passaggi dal punto 4 al punto 6 per tutte e due i montanti in modo da assicurarsi che siano settati in maniera uguale.
10. Una volta effettuati i settaggi, mettere in acqua lo scafo e portare la barca progressivamente a tutto gas, durante questo processo controllare se lo scafo si comporta in maniera non corretta. Il vostro scafo dovrebbe correre principalmente sulle ultime due ride pads, saltellando moderatamente passando sopra le proprie onde. Non dovrebbe alzare la prua sbattendola conseguentemente sull'acqua.

Tip: Consigliamo di appuntarsi i vari settaggi dei montanti dell'elica in base alle condizioni dell'acqua, peso delle batterie etc.

Manutenzione Lubrificazione della trasmissione

Sostituire sempre l'albero flessibile quando è danneggiato o mostra evidenti segni di usura, altrimenti si potrebbero fare danni maggiori.

La lubrificazione dell'albero flessibile è di importanza vitale per la durata della trasmissione. Il lubrificante agisce anche come guarnizione per impedire l'ingresso dell'acqua nello scafo attraverso il premistoppa.

Lubrificare l'albero flessibile e tutte le parti in movimento ogni 15 minuti di funzionamento.

1. Dentro lo scafo, usare due chiavi aperte da 10mm per allentare l'accoppiatore del motore (C).
2. Estrarre il giunto flessibile della guaina ed il trascinatore posti posteriormente allo scafo.
3. Togliere il vecchio lubrificante e altri residui dall'albero di trasmissione.

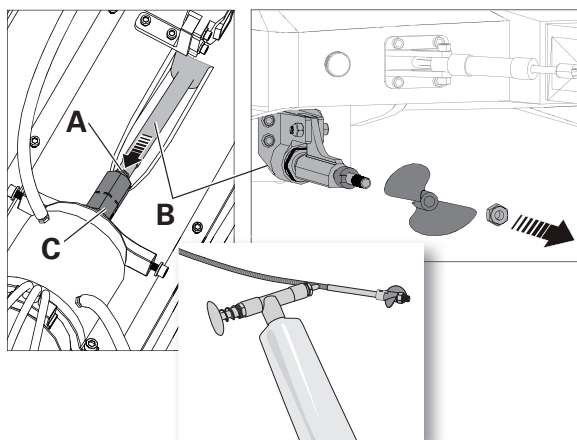
AVVISO: non lubrificare i primi 20mm dell'albero flessibile. Se entra del grasso all'interno dell'accoppiatore del motore, l'albero flessibile potrebbe scivolare dentro, danneggiando l'accoppiatore e di seguito causando la necessità di sostituirlo

4. Installare nuovamente l'albero di trasmissione con attenzione, assicurando che ci sia uno spazio di 1-2mm tra il montante dell'elica e il trascinatore. Così c'è più spazio per l'albero, visto che si ritira quando sotto carica. Senza questo spazio il trascinatore potrebbe danneggiare il montante dell'elica in alluminio.

AVVISO: Assicurarsi che l'albero flessibile sia installato correttamente. Un'installazione errata dell'albero flessibile potrebbe causare danni irreparabili allo scafo.

5. Spingere con attenzione l'albero flessibile dentro l'accoppiatore del motore, assicurandosi che il grasso non entri nell'accoppiatore.
6. Stringere l'accoppiatore con due chiavi aperte da 10mm.

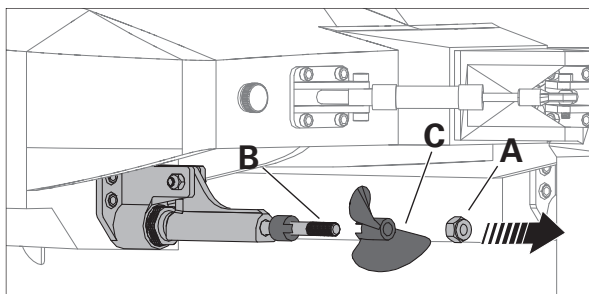
AVVISO: Se si usa lo scafo in acqua salata ci potrebbe essere della corrosione da qualche parte. In questo caso, dopo l'uso, occorre risciacquare lo scafo in acqua fresca e lubrificare il sistema di trasmissione.



Manutenzione dell'elica

1. Usare una chiave da 5,5mm per allentare il dado (A) sull'albero di trasmissione (B).
2. Togliere dado ed elica (C) dall'albero di trasmissione.
3. Controllare l'elica per eventuali danni o usura. Sostituirla se necessario.
4. Rimontare seguendo l'ordine inverso. Allineare correttamente sull'albero l'elica e il suo trascinatore (drive dog).

AVVISO: Le eliche con rotazione anti-oraria devono ruotare verso l'interno. Le eliche con rotazione oraria vanno sulla sinistra e le eliche con rotazione anti-oraria vanno sulla destra.



Calibrazione canale motore

1. Accendere la trasmittente e spostare il TRIM del motore al centro.
2. Installare le batterie nello scafo e connetterle agli ESC.
3. Con gli ESC spenti, tirare al massimo la manopola dell'acceleratore e accendere entrambi gli ESC contemporaneamente. L'ESC emetterà due beep. Il LED verde lampeggerà ad ogni beep.

4. Portare il motore di nuovo in posizione neutrale. L'ESC emetterà un beep e il LED verde lampeggerà una volta.

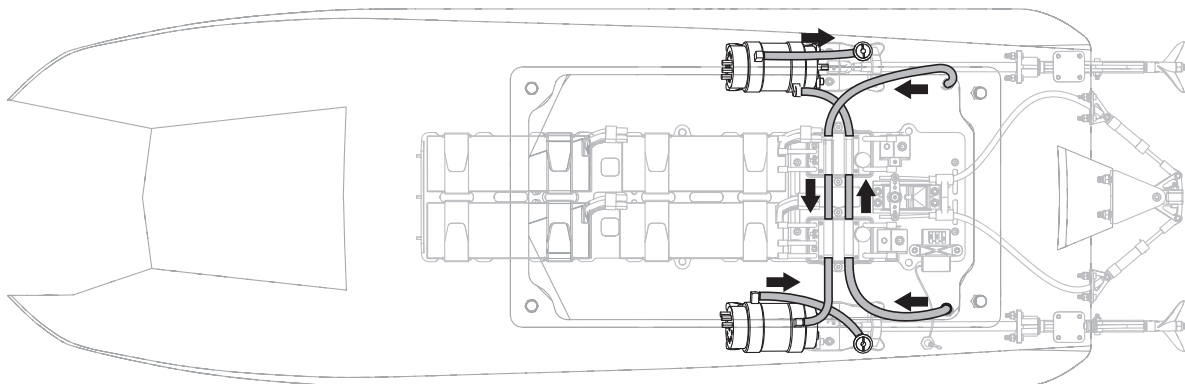
La procedura di calibrazione adesso è completata. Gli ESC si armeranno. Emetteranno dei beep e lampeggeranno per indicare il numero delle celle di batterie che hanno individuato. La calibrazione del reverse non è necessaria.

Sistema di raffreddamento ad acqua

Se l'acqua non uscisse dalle prese del raffreddamento mentre lo scafo naviga, spegnere immediatamente il motore e pulire le ostruzioni nel sistema di raffreddamento. Il motore e il silenziatore hanno sistemi di circolazione collegati separatamente.

1. Smontare e pulire il sistema di raffreddamento per evitare le ostruzioni ed il surriscaldamento.
2. Sostituire le parti danneggiate.

AVVISO: Lo scafo deve andare ad un minio di 49 km/h per mandare acqua attraverso il sistema di raffreddamento. Andando ad una velocità inferiore ai 49 km/h, l'acqua non raffredderà l'elettronica, causandone un surriscaldamento e possibili danni.



Spegnimento per bassa tensione (LVC)

Una batteria si può danneggiare se viene scaricata al di sotto di 3V per cella. L'ESC fornito protegge la batteria dello scafo da una sovra scarica usando la funzione LVC. Prima che la carica della batteria scenda troppo, la funzione LVC toglie l'alimentazione al motore. Prima di ciò il motore pulsa per avvisare che è rimasta solo la carica per controllare lo scafo e riportarlo a riva in sicurezza.

Dopo l'uso bisogna scollegare la batteria LiPo dallo scafo per evitare che si scarichi lentamente. Prima di mettere via la batteria conviene caricarla con metà della sua capacità. Ogni tanto bisogna però controllare che la tensione dei singoli elementi non scenda al di sotto dei 3V perché in questo caso l'LVC non può intervenire.

AVVISO: se l'LVC interviene ripetutamente, la batteria si potrebbe danneggiare.

La funzione LVC può attivarsi prematuramente se si usa (1) batterie a lento scaricamento, di tipo C o vecchie (2), usate e/o deboli. Il tempo di funzionamento medio, usando le batterie consigliate (DYNB3810EC or DYNB3811EC)—è tra 3-4 minuti a manetta aperta, non stop. Un tempo di funzionamento limitato può indicare batterie usate o deboli.

Consiglio: Se sono appena state installate batterie cariche, e la funzione LVC si attiva entro il primo minuto di funzionamento, sostituire le batterie usate o deboli con le batterie consigliate.

Consiglio: conviene controllare la tensione della batteria prima e dopo la navigazione usando un misuratore di tensione per batterie LiPo come il EFLA111 (venduto a parte).

Programmazione dell'ESC (controllo di velocità elettronico)

STEP 1: Entrare in modalità di programmazione

1. Accendere la trasmittente e mettere il motore al massimo.
2. Connettere il pacco batterie all'ESC. Dopo 2 secondi, l'ESC emetterà due beep.
3. Aspettare 5 secondi e l'ESC emetterà un suono musicale.

STEP 2: Selezionare funzione da programmare

L'ESC emetterà quattro gruppi sonori diversi in continuazione.

Mettere il motore in posizione centrale entro 3 secondi, quando sentite il gruppo sonoro della funzione che volete selezionare.

Beep	Modalità di corsa
Beep Beep	Celle LiPo
Beep Beep Beep	Soglia LVC
Beep Beep Beep Beep	Timing

STEP 3: Impostare il valore della funzione

Dopo aver selezionato la funzione che volete programmare, sentirete una serie di suoni diversi.

4. Mettere il motore al massimo per selezionare il valore corrispondente al suono. L'ESC emetterà un suono alternato per indicare la selezione.
5. Mantenere il motore al massimo per tornare allo Step 2 e continuare la selezione delle funzioni. Mettere il motore in posizione neutrale entro 2 secondi per uscire dalla modalità di programmazione.

STEP 4: Uscire dalla modalità di programmazione

6. Durante lo Step 3, dopo aver sentito un suono alternato, spostare il motore in posizione neutrale entro 2 secondi.

—o—

7. Sconnettere il pacco batterie dall'ESC.

Procedura di programmazione ESC

La programmazione può essere eseguita con la scheda di programmazione LED Dynamite (DYNS3005, da acquistare separatamente) o attraverso la trasmittente. Si prega di fare riferimento al manuale del DYNAM3875 per le istruzioni per la programmazione della trasmittente.

	B	BB	BBB	BBBB	Beep—	Beep—B	Beep—BB	Beep—BBB
Funzioni programmabili	1 beep breve	2 beep brevi	3 beep brevi	4 beep brevi	1 beep lungo	1 lungo 1 breve	1 lungo 2 brevi	1 lungo 3 brevi
1 Modalità di corsa	Solo Avanti	Avanti/Indietro						
2 Celle LiPo	Calcolazione automatica	2S	3S	4S	5S	6S		
3 Soglia LVC	Senza protezione	2,8V/Cell	3,0V/Cell	3,2V/Cell	3,4V/Cell			
4 Timing	0,00°	3,75°	7,50°	11,25°	15,00°	18,75°	22,50°	26,25°

Guida alla risoluzione dei problemi

Problema	Possibile causa	Soluzione
La barca non risponde al motore, ma risponde agli altri comandi	Il canale del motore è invertito	Invertire il canale del motore sul trasmettitore
Rumore o vibrazioni fuori dal comune	Elica, albero o motore danneggiati	Sostituire le parti danneggiate
	L'elica è sbilanciata	Bilanciare o sostituire l'elica
	Lo scafo sgomma o si sente un suono alto quando si da motore	Lubrificare gli alberi flessibili
Tempo di funzionamento ridotto o barca sottopotenziata	La batteria della barca è quasi scarica	Ricaricare la batteria
	La batteria della barca è danneggiata	Sostituire la batteria della barca seguendo le istruzioni
	Qualche impedimento o attrito sull'albero o sull'elica	Smontare, lubrificare e riallineare le parti
	La temperatura ambientale è troppo bassa	Verificare che la batteria sia calda prima dell'uso (tenere in tasca)
	La capacità della batteria potrebbe essere troppo bassa	Prima dell'uso accertarsi che la batteria sia tiepida (almeno 10° C)
	Il trascinatore è troppo vicino al piede dell'elica	Allentare l'accoppiamento del motore con l'albero flessibile per poterlo muovere leggermente
	Albero flessibile poco lubrificato	Lubrificare completamente l'albero flessibile
	Vegetazione o altri ostacoli bloccano il timone o l'elica	Togliere dal timone o dall'elica la vegetazioni o gli altri impedimenti
La barca non si connette (bind) al trasmettitore (durante il "binding")	Gli accoppiatori motore sono allentati	Fissare gli accoppiatori motore e assicurarsi che non ci siano residui del lubrificante
	Il trasmettitore è troppo vicino alla barca	Allontanare il trasmettitore dalla barca e rifare la procedura di connessione
	La barca o il trasmettitore sono troppo vicini ad oggetti metallici o ad altre fonti di disturbo	Allontanare il trasmettitore dalla barca e rifare la procedura di connessione
	Il "bind plug" non è installato correttamente	Installare il "bind plug" e rifare la procedura di connessione
	Le batterie della barca o del trasmettitore sono quasi scariche	Sostituire/ricaricare le batterie
La barca non si connette (bind) al trasmettitore (dopo il "binding")	L'interruttore dell'ESC è su OFF	Mettere l'interruttore dell'ESC su ON
	Il trasmettitore è troppo vicino alla barca	Allontanare il trasmettitore dalla barca e rifare la procedura di connessione
	La barca o il trasmettitore sono troppo vicini ad oggetti metallici o ad altre fonti di disturbo	Allontanare il trasmettitore dalla barca e rifare la procedura di connessione
	Le batterie della barca o del trasmettitore sono quasi scariche	Sostituire/ricaricare le batterie
La barca tende a tuffarsi in acqua o imbarca acqua	L'interruttore dell'ESC è su OFF	Mettere l'interruttore dell'ESC su ON
	La copertura dello scafo non è completamente chiusa	Asciugare l'interno della barca e accertarsi che la copertura sia completamente chiusa prima di rimettere la barca in acqua
La barca tende a tuffarsi in acqua o imbarca acqua	Il centro di gravità è troppo in avanti	Spostare la batteria indietro
	La copertura dello scafo non è completamente chiusa	Asciugare l'interno della barca e accertarsi che la copertura sia completamente chiusa prima di rimettere la barca in acqua
La barca tende ad andare in una direzione	Il timone o il suo trim non sono centrati	Sistemare il timone o centrare il suo trim in modo che la barca vada dritta quando il comando è al centro
	L'ESC necessita la calibrazione del canale motore	Calibrare l'ESC
Il timone non si muove	Comandi, timone o servo danneggiati	Sostituire o riparare le parti danneggiate
	I fili sono danneggiati o i collegamenti sono allentati	Controllare i fili e le connessioni, collegare o sostituire se necessario
	Il trasmettitore non è connesso correttamente o è stato scelto il modello sbagliato	Controllare la connessione o scegliere il modello corretto
	Il BEC del regolatore è danneggiato	Sostituire il regolatore (ESC)
Comandi invertiti	L'interruttore dell'ESC è su OFF	Mettere l'interruttore dell'ESC su ON
	Le impostazioni sul trasmettitore sono invertite	Fare una verifica dei comandi e sistemarli nel modo corretto



Problema	Possibile causa	Soluzione
Il motore o il regolatore surriscaldano	Tubi del raffreddamento ad acqua bloccati	Pulire o sostituire i tubi
La potenza del motore pulsa e quindi si perde potenza	La temperatura ambientale è troppo fredda	Rimandare finché il clima non si riscalda
	La batteria è vecchia usurata o danneggiata	Sostituire la batteria
Lo scafo si rovescia quando si accelera	Le batterie sono installate troppo indietro al supporto batteria	Spostare le batterie in avanti per regolare il baricentro dello scafo
	I montanti hanno un angolo troppo positivo, causando l'alzamento della prua e di seguito il rovesciamento	Regolare l'angolo del montante in maniera più neutra o negativa
	Le acque sono troppo mosse o increspate	Regolare i montanti verso giù per abbassare la prua o spostare le batterie più in avanti per una distribuzione del peso migliore



Periodo di Garanzia

Garanzia esclusiva - Horizon Hobby, LLC (Horizon) garantisce che il prodotto acquistato (il "Prodotto") sarà privo di difetti relativi ai materiali e di eventuali errori di montaggio alla data di acquisto. Il periodo di garanzia è conforme alle disposizioni legali del paese nel quale il prodotto è stato acquistato. Tale periodo di garanzia ammonta a 6 mesi e si estende ad altri 18 mesi dopo tale termine.

Limiti della garanzia

(a) La garanzia è limitata all'acquirente originale (Acquirente) e non è cedibile a terzi. L'acquirente ha il diritto a far riparare o a far sostituire la merce durante il periodo di questa garanzia. La garanzia copre solo quei prodotti acquistati presso un rivenditore autorizzato Horizon. Altre transazioni di terze parti non sono coperte da questa garanzia. La prova di acquisto è necessaria per far valere il diritto di garanzia. Inoltre, Horizon si riserva il diritto di cambiare o modificare i termini di questa garanzia senza alcun preavviso e di escludere tutte le altre garanzie già esistenti.

(b) Horizon non si assume alcuna garanzia per la disponibilità del prodotto, per l'adeguatezza o l'idoneità del prodotto a particolari previsti dall'utente. È sola responsabilità dell'acquirente il fatto di verificare se il prodotto è adatto agli scopi da lui previsti.

(c) Richiesta dell'acquirente – spetta soltanto a Horizon, a propria discrezione riparare o sostituire qualsiasi prodotto considerato difettoso e che rientra nei termini di garanzia. Queste sono le uniche rivalse a cui l'acquirente si può appellare, se un prodotto è difettoso.

Horizon si riserva il diritto di controllare qualsiasi componente utilizzato che viene coinvolto nella rivalsa di garanzia. Le decisioni relative alla sostituzione o alla riparazione sono a discrezione di Horizon. Questa garanzia non copre dei danni superficiali o danni per cause di forza maggiore, uso errato del prodotto, un utilizzo che viola qualsiasi legge, regolamentazione o disposizione applicabile, negligenza, uso ai fini commerciali, o una qualsiasi modifica a qualsiasi parte del prodotto.

Questa garanzia non copre danni dovuti ad un'installazione errata, ad un funzionamento errato, ad una manutenzione o un tentativo di riparazione non idonei a cura di soggetti diversi da Horizon. La restituzione del prodotto a cura dell'acquirente, o da un suo rappresentante, deve essere approvata per iscritto dalla Horizon.

Limiti di danno

Horizon non si riterrà responsabile per danni speciali, diretti, indiretti o consequenziali; perdita di profitto o di produzione; perdita commerciale connessa al prodotto, indipendentemente

dal fatto che la richiesta si basa su un contratto o sulla garanzia. Inoltre la responsabilità di Horizon non supera mai in nessun caso il prezzo di acquisto del prodotto per il quale si chiede la responsabilità. Horizon non ha alcun controllo sul montaggio, sull'utilizzo o sulla manutenzione del prodotto o di combinazioni di vari prodotti. Quindi Horizon non accetta nessuna responsabilità per danni o lesioni derivanti da tali circostanze. Con l'utilizzo e il montaggio del prodotto l'utente acconsente a tutte le condizioni, limitazioni e riserve di garanzia citate in questa sede.

Qualora l'utente non fosse pronto ad assumersi tale responsabilità associata all'uso del prodotto, si suggerisce di restituire il prodotto intatto, mai usato e immediatamente presso il venditore.

Indicazioni di sicurezza

Questo è un prodotto sofisticato di hobbistica e non è un giocattolo. Esso deve essere manipolato con cautela, con giudizio e richiede delle conoscenze basilari di meccanica e delle facoltà mentali di base. Se il prodotto non verrà manipolato in maniera sicura e responsabile potrebbero risultare delle lesioni, dei gravi danni a persone, al prodotto o all'ambiente circostante. Questo prodotto non è concepito per essere usato dai bambini senza una diretta supervisione di un adulto. Il manuale del prodotto contiene le istruzioni di sicurezza, di funzionamento e di manutenzione del prodotto stesso. È fondamentale leggere e seguire tutte le istruzioni e le avvertenze nel manuale prima di mettere in funzione il prodotto. Solo così si eviterà un utilizzo errato e si eviteranno incidenti, lesioni o danni.

Domande, assistenza e riparazioni

Il vostro negozio locale e/o luogo di acquisto non possono fornire garanzie di assistenza o riparazione senza previo colloquio con Horizon. Questo vale anche per le riparazioni in garanzia. Quindi in tale caso bisogna interpellare un rivenditore, che si metterà in contatto subito con Horizon per prendere una decisione che vi possa aiutare nel più breve tempo possibile.

Manutenzione e riparazione

Se il prodotto deve essere ispezionato o riparato, si prega di rivolgersi ad un rivenditore specializzato o direttamente ad Horizon. Il prodotto deve essere imballato con cura. Bisogna far notare che i box originali solitamente non sono adatti per effettuare una spedizione senza subire alcun danno. Bisogna effettuare una spedizione via corriere che fornisce una tracciabilità e un'assicurazione, in quanto Horizon non si assume alcuna responsabilità in relazione alla spedizione del prodotto. Inserire il prodotto in una busta assieme ad una descrizione dettagliata degli errori e ad una lista di tutti i singoli componenti spediti. In-

oltre abbiamo bisogno di un indirizzo completo, di un numero di telefono per chiedere ulteriori domande e di un indirizzo e-mail.

Garanzia e riparazione

Le richieste in garanzia verranno elaborate solo se è presente una prova d'acquisto in originale proveniente da un rivenditore specializzato autorizzato, nella quale è ben visibile la data di acquisto. Se la garanzia viene confermata, allora il prodotto verrà riparato o sostituito. Questa decisione spetta esclusivamente a Horizon Hobby.

Riparazioni a pagamento

Se bisogna effettuare una riparazione a pagamento, effettueremo un preventivo che verrà inoltrato al vostro rivenditore. La riparazione verrà effettuata dopo l'autorizzazione da parte del

vostro rivenditore. La somma per la riparazione dovrà essere pagata al vostro rivenditore. Le riparazioni a pagamento avranno un costo minimo di 30 minuti di lavoro e in fattura includeranno le spese di restituzione. Qualsiasi riparazione non pagata e non richiesta entro 90 giorni verrà considerata abbandonata e verrà gestita di conseguenza.

ATTENZIONE: Le riparazioni a pagamento sono disponibili solo sull'elettronica e sui motori. Le riparazioni a livello meccanico, soprattutto per gli elicotteri e le vetture RC, sono molto costose e devono essere effettuate autonomamente dall'acquirente.

10/15.

CONTATTI PER LA GARANZIA E L'ASSISTENZA

Paese di acquisto	Horizon Hobby	Telefono/indirizzo e-mail	Indirizzo
Germania	Horizon Technischer Service Sales: Horizon Hobby GmbH	service@horizonhobby.de +49 (0) 4121 2655 100	Hanskampring 9 D 22885 Barsbüttel, Germany

Dichiarazione di Conformità EU

CE Con la presente, Horizon Hobby, LLC dichiara che il dispositivo è conforme a quanto segue:
Direttiva Eco-design 1275/2008;

Direttiva RoHS 2 2011/65 / UE;

Direttiva RoHS 3 - Modifica 2011/65 / UE allegato II 2015/863;

Il testo completo della dichiarazione di conformità UE è disponibile al seguente indirizzo internet: <https://www.horizonhobby.com/content/support-render-compliance>.

Gamma di frequenza wireless / Potenza di uscita wireless

Trasmittitore

Max EIRP: 16.3

Frequency Range: 2403-2480MHz

Ricevitore

Max EIRP: -1.33dBm

Frequency Range: 2404-2476MHz

Produttore ufficiale dell'UE:

Horizon Hobby, LLC

2904 Research Road

Champaign, IL 61822 USA

Importatore ufficiale dell'UE:

Horizon Hobby, GmbH

Hanskampring 9

22885 Barsbüttel Germany



AVVISO RAEE:

Questo dispositivo è marcato ai sensi della Direttiva europea 2012/19/UE riguardante i rifiuti di apparecchiature elettriche ed elettroniche (RAEE). Il simbolo indica che il prodotto non va smaltito insieme ai rifiuti domestici. Il prodotto deve essere consegnato agli appositi centri di raccolta per consentirne il recupero e il riciclaggio.

IC Statement

Questo dispositivo contiene trasmettitori/ricevitori esenti da licenza che sono conformi agli standard RSS esenti da licenza della certificazione canadese ISED (Innovation, Science, and Economic Development). Il suo utilizzo è soggetto alle seguenti 2 condizioni:

1. Il dispositivo non deve causare interferenze.
2. Il dispositivo deve sopportare qualsiasi interferenza, comprese le interferenze che potrebbero causarne un azionamento indesiderato.



Replacement Parts / Ersatzteile / Pièces de rechange / Pezzi di ricambio

Part #	English	Deutsch	Français	Italiano
DYNAM3915	A3674-1900Kv, 4-pole, Water Cooled, Marine Motor	A3674-1900 kv, 4-poliger, wassergekühlter Motor	Moteur marin, à 4 pôles, refroidi à l'eau, A3674, 1900 kv	Motore A3674-1900Kv, a 6 poli, marino, raffreddato ad acqua
PRB286020	Motor Coupler:5mm/4.7mm	Motorkupplung: 5 mm/4,7 mm	Coupleur moteur : 5 mm/4,7 mm	Attacco motore da 5 mm/4,7 mm
DYNAM3878	120A BL MARINE ESC 2-6S	120A bürstenloser MARINE-Geschwindigkeitsregler 2-6S	Variateur ESC marin 120A BL 2-6 S	ESC marino 120A BL 2-6S
PRB286023	Cooling Lines: Zelos 36 Twin Cat	Kühlleitung: Zelos 36 Twin Cat	Conduites de refroidissement : Zelos 36 Twin Cat	Linee di raffreddamento: Zelos 36 Twin Cat
PRB286024	Electronics Tray: Zelos 36 Twin	Halterung für Elektronik: Zelos 36 Twin	Plateau électronique : Zelos 36 Twin	Vassoio elettronica: Zelos 36 Twin
PRB18031	Batt Adptr, EC5: Miss GEICO 36	Akku Adptr, EC5: Miss GEICO 36	Adaptateur de batterie, EC5 : Miss GEICO 36	Adattatore batteria, EC5: Miss GEICO 36"
PRB18032	ESC Y Hrns: Miss GEICO 36	Geschwindigkeitsregler Y-Kabelbaum: Miss GEICO 36	ESC Harnais en Y : Miss GEICO 36	prolunga Y ESC: Miss GEICO 36
PRB281042	Rudder Set: Zelos 36 Twin	Rudersatz: Zelos 36 Twin	Kit de gouvernail : Zelos 36 Twin	Set timone: Zelos 36 Twin
PRB281045	Rudder: Zelos 36 Twin	Seitenruder: Zelos 36 Twin	Gouvernail : Zelos 36 Twin	Timone: Zelos 36 Twin
PRB281085	Replacement Hull: Miss GEICO 3	Ersatzrumpf: Miss GEICO 3	Coque de rechange : Miss GEICO 3	Scafo sostitutivo: Miss GEICO 3
PRB281086	Replacement Canopy:Miss GEICO 3	Ersatz-Kanzelabdeckung:Miss GEICO 3	Verrière de rechange :Miss GEICO 3	Strutt. coperta sostitutiva: Miss GEICO 3
PRB282063	Lft Sde Prop, CW , 1,7x 1,6	Prop. links, CW , 1,7 x 1,6	Hélice côté gauche, CW, 1,7x1,6	Elica sx, CW, 1,7 x 1,6
PRB282065	Lft Sde Flx Shft, CW: MG 36	Flx Welle links, CW: MG 36	Arbre flexible côté gauche CW, CW : MG 36	Albero flex sx, CW: MG 36
PRB282066	NYA Rt Sde Flx Shft, CCW: MG36	NYA Flx Welle rechts, CW: MG36	Arbre flexible côté droit CCW : MG36	Albero flex dx, CCW: MG36
PRB282067	Shaft Liner: Miss GEICO 36	Schachtsegment: Miss GEICO 36	Chemise d'arbre : Miss GEICO 36	Rivestimento albero: Miss GEICO 36
PRB285000	BREAKAWAY SCREW: ZELOS 36, UL-19	ABLÖSESCHRAUBE: ZELOS 36, UL-19	VIS AUTOCASSANTE : ZELOS 36, UL-19	Vite sganciabile: ZELOS 36, UL-19
PRB286022	Rudr Psh Rd Set: Zelos 36 Twin	Steuerstangensatz f. Rudr.: Zelos 36 Twin	Kit tige pousoir de gouvernail : Zelos 36 Twin	Set asta comando timone: Zelos 36 Twin
PRB286030	Canopy Thumb Screws: Zelos 36	Daumenschrauben für Kanzelabdeckung: Zelos 36	Vis de serrage de la verrière : Zelos 36	Viti zigrinate strutt. coperta: Zelos 36
PRB286063	Prp Strt Mnt: Miss GEICO 36	Prop. Strt Halterg.: Miss GEICO 36	Support de chaise d'arbre : Miss GEICO 36	Montante di supporto elica: Miss GEICO 36
SPMSLT300	SLT3 3-Channel SLT Radio System with SR315 Dual Protocol Receiver	SLT3 3-Kanal-SLT-Funksystem mit SR315 Dual-Protokoll-Empfänger	Système radio SLT à 3 canaux SLT3 avec récepteur double protocole SR315	Radiocomando SLT3 a 3 canali con ricevitore SR315 a doppio protocollo
SPMSR315	DSMR 3-Channel Sport Receiver	DSMR-Sportempfänger mit 3 Kanälen	Récepteur sport DSMR à 3 canaux	Ricevitore DSMR sport a 3 canali
SPMS605	"9KG Servo, WP, Metal Cent. Case 23T"	9 kg Servo, WP, zentrales Metallgehäuse 23T"	Servo 9KG, WP, Métal. Boîtier 23T	"Servo 9KG, WP, custodia cent. in metallo 23T"

Optional Parts / Diverse Teile / Pièces optionnelles / Pezzi opzionali

Part #	English	Deutsch	Français	Italiano
DYN2803	Nut Driver: 5.5mm	Dynamite Steckschlüssel:5.5mm	Clé à écrou 5,5mm	Chiave per dadi: 5,5mm
DYN2805	Nut Driver: 8mm	Dynamite Steckschlüssel:8mm	Clé à écrou 8mm	Chiave per dadi: 8mm
DYN2819	5 pc Metric Hex Driver Assortment	Dynamite metrischer Inbusschlüsselsatz 1,5-4 mm (5 Stk)	Assortiment de 5 clé hexagonales métriques	Set chiavi esagonali metrici (5 pz)
DYN2828	Screwdriver: #1 Phillips	Schraubenzieher: Nr. 1-Kreuzschlitz	Tournevis : Phillips, n°1	Cacciavite: a croce #1
DYN4401	GPS Speed Meter	Dynamite GPS- Geschwindigkeitsmesser	Tachymètre GPS	GPS Speed Meter
DYNC0028	EC5 Battery Series Harness	EC5 Akku-Serie Kabelbaum	Harnais pour batteries EC5	Cablaggio per collegamento in serie delle batterie EC5
DYNC0031	EC5 Device Charge Lead, 12AWG	EC5 Gerät Ladeleitung, 12 AWG	Câble du chargeur de l'appareil EC5, 12 AWG	Cavo di carica dispositivo EC5, 12AWG
DYNE4200	Grease Gun with Marine Grease 5 oz	Dynamite Fettpresse m. Marinefett 141 g	Pistolet avec graisse marine 140g	Grasso marino con pistola 5 oz
DYNE4201	Marine Grease 5 oz	Dynamite Marinefett 141 g	Graisse marine 140g	Grasso marino 5 oz
DYNF1055	Infrared Temp Gun w/ Laser	Infrarotmesspistole mit Laser	Détecteur infrarouge de température avec laser	Misuratore temperatura a infrarossi a pistola con puntamento laser
DYNM0102	Clear Flexible Marine Tape (18M)	Dynamite transparentes Marineklebeband 18 m	Adhésif Marin transparent flexible (18M)	Nastro marino trasparente flessibile (18M)
DYNM3875	120A BL MARINE ESC 2-6S	120A bürstenloser MARINE- Geschwindigkeitsregler 2-6S	Variateur ESC marin 120A BL 2-6 S	ESC marino 120A BL 2-6S
DYNM3875	120A BL MARINE ESC 2-6S	120A bürstenloser MARINE- Geschwindigkeitsregler 2-6S	Variateur ESC marin 120A BL 2-6 S	ESC marino 120A BL 2-6S
DYNS3005	Dynamite LED Program Card	Dynamite LED Programmierkarte: Marine	Carte de programmation à DELs pour bateau	Dynamite scheda programmazione LED
DYNT0502	Start Up Tool Set: Proboat	Dynamite Startup Werkzeugset: Pro Boat	Proboat - Set d'outils de démarrage	Start Up Tool Set: Proboat
EFLA111	Li-Po Cell Voltage Checker	Dynamite LiPo- Zellspannungsmessgerät	Testeur de tension d'élément Li-Po	Li-Po Cell Voltage Checker
EFLAEC512	EC5 Device Charge Lead with 6" Wire & Jacks, 12Awg	E-flite EC5 Ladekabel 12AWG	Câble de charge EC5, longueur 150mm, diam 3,3	EC5 cavetto di carica dispositivo 6" con connettori, 12 AWG
KXSC1004	KX50D Duo 2 x 50W AC/DC Charger	KX50D Duo 2 x 50W Wechsel-/Gleichstrom- Ladegerät	KX50D Duo 2 x Chargeur CA/CC 50W	Caricabatterie KX50D Duo 2 x 50W CA/CC
SPM5000	DX5R 5CH DSMR Tx w/SR6000T	DX5R 5 Kanal DSMR Tx mit SR6000T	DX5R 5CH DSMR Tx avec SR6000T	Radiocomando DX5R 5 canali DSMR con SR6000T



Part #	English	Deutsch	Français	Italiano
SPM6410	DX6R 6CH Smart Radio w WIFI/BT	DX6R 6 Kanal Smart-Funkgerät mit WIFI/BT	Radio intelligente DX6R 6 canaux avec WI-FI/ BLUETOOTH	Radiocomando Smart DX6R 6 canali con WI-FI/ Bluetooth
SPMMR4000	MR4000 DSMR 4CH Marine Receiver	MR4000 DSMR 4 Kanal Bootempfänger	Récepteur marin MR4000 DSMR 4 canaux	Ricevitore marino MR4000 4 canali DSMR
SPMSS6170	S6170 Std Digital Surface Sx	S6170 Digitaler Standard-Oberflächenservo	Surface Sx numérique standard S6170	S6170 Servocomando digitale standard Sx
SPMSS6250	S6250 High Torque, HV Dig Servo	S6250 Digitaler HV-Servo mit hohem Drehmoment	Couple élevé S6250, servo numérique HV	S6250 Servocomando digitale a coppia elevata HV
SPMX50002S100H5	7.4V 5000mAh 2S 100C Smart Hardcase LiPo Battery: IC5	7.4V 5000mAh 2S 100C Smart Li-Po-Akku, Hartschale: IC5	Batterie Li-Po Smart 7,4 V 5 000 mAh 2S 100C, boîtier rigide : IC5	Batteria 7,4V 5000 mAh 2S 100C Smart Hardcase LiPo: IC5
SPMX50003S100H5	11.1V 5000mAh 3S 100C Smart Hardcase LiPo Battery: IC5	11.1V 5000mAh 3S 100C Smart Li-Po-Akku, Hartschale: IC5	Batterie Li-Po Smart 7,4 V 5 000 mAh 2S 100C, boîtier rigide : IC5	Batteria 11,1 V 5000 mAh 3S 100C Smart Hardcase LiPo: IC5
SPMXC1010	Smart S2100 AC Charger, 2x100W	Spektrum S2100 Smart Wechsel-/Gleichstrom-Ladegerät, 2 x 100 W	Chargeur Spektrum Smart S2100 CA/CC, 2x100 W	Caricabatterie Spektrum S2100 CA/CC Smart, 2x100 W
SPMXCA506	IC5 Battery Series Harness with 4"/100mm Wire, 10 AWG	IC5 Akku-Serie Kabelbaum mit 4"/100 mm Kabel, 10 AWG	Harnais 100 mm pour batterie IC5, 10 AWG	Cablaggio batteria IC5 con cavo 100mm/4", 10 AWG

65813.1 Updated: 06/2021
©2021 Horizon Hobby, LLC.

Pro Boat, the Pro Boat logo, Zelos, Dynamite, EC5, IC5, SLT3, DSM, DSMR, and the Horizon Hobby logo are trademarks or registered trademarks of Horizon Hobby, LLC. The Spektrum trademark is used with permission of Bachmann Industries, Inc. All other trademarks, service marks and logos are property of their respective owners. US 9,930,567. US 10,419,970. US 10,849,013. Other patents pending.