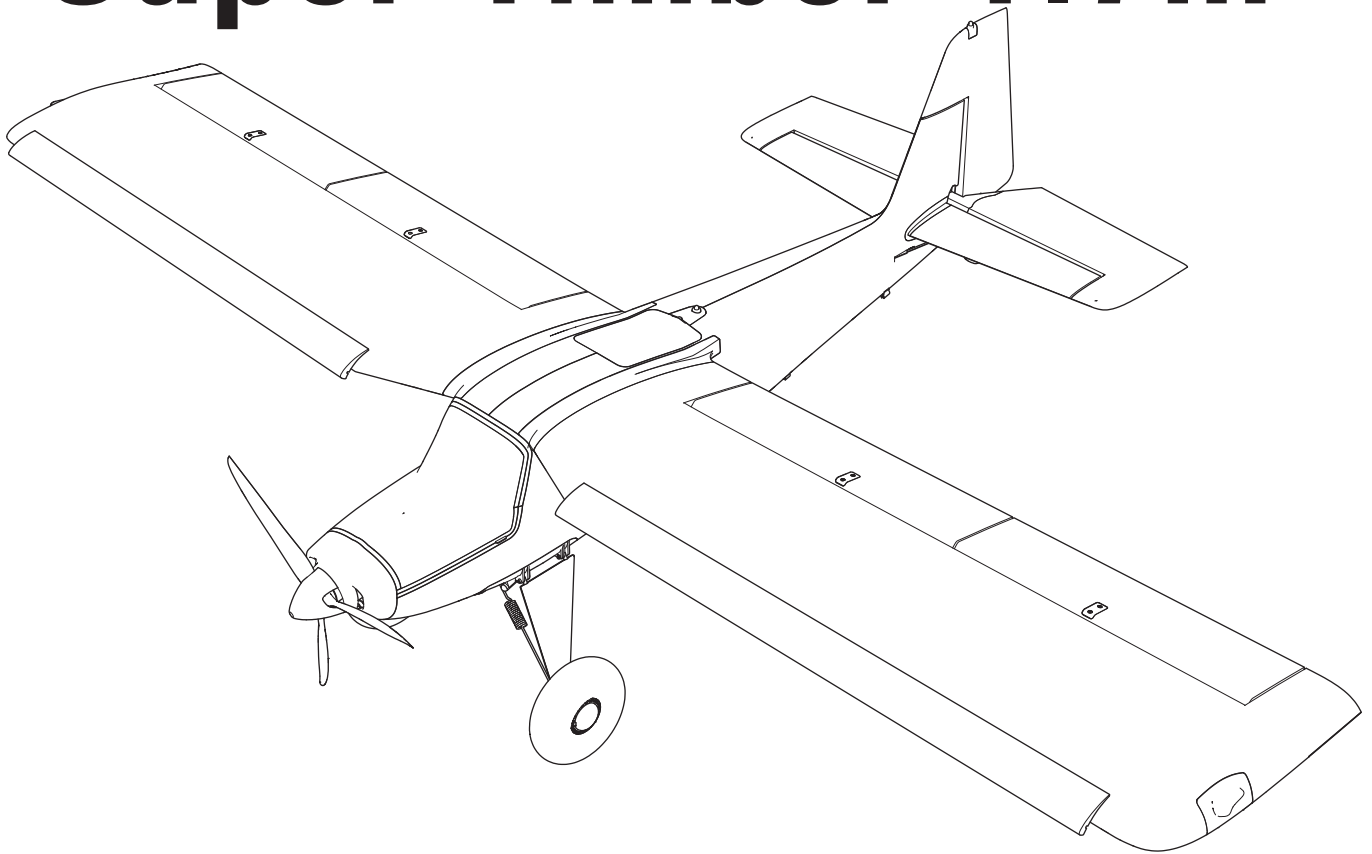


Super Timber 1.7m



Scan the QR code and select the Manuals and Support quick links from the product page for the most up-to-date manual information.

Scannen Sie den QR-Code und wählen Sie auf der Produktseite die Quicklinks Handbücher und Unterstützung, um die aktuellsten Informationen zu Handbücher.

Scannez le code QR et sélectionnez les liens rapides Manuals and Support sur la page du produit pour obtenir les informations les plus récentes sur le manuel.

Scannerizzare il codice QR e selezionare i Link veloci Manuali e Supporto dalla pagina del prodotto per le informazioni manuali più aggiornate.



EFL02550



EFL02575

Instruction Manual
Bedienungsanleitung
Manuel d'utilisation
Manuale di Istruzioni

REMARQUE

La totalité des instructions, garanties et autres documents est sujette à modification à la seule discrétion d'Horizon Hobby, LLC. Pour obtenir la documentation à jour de ce produit, veuillez consulter le site www.horizonhobby.com ou towerhobbies.com et cliquez sur l'onglet de support du produit.


SIGNIFICATION DE CERTAINS TERMES SPÉCIFIQUES

Les termes suivants sont utilisés dans l'ensemble du manuel pour indiquer différents niveaux de danger lors de l'utilisation de ce produit:

AVERTISSEMENT: Procédures qui, si elles ne sont pas suivies correctement, peuvent entraîner des dégâts matériels, des dommages collatéraux et des blessures graves OU engendrer une probabilité élevée de blessure superficielle.

ATTENTION: Procédures qui, si elles ne sont pas suivies correctement, peuvent entraîner des dégâts matériels ET des blessures graves.

REMARQUE: Procédures qui, si elles ne sont pas suivies correctement, peuvent entraîner des dégâts matériels ET potentiellement un risque faible de blessures.


 **AVERTISSEMENT:** Lisez la TOTALITE du manuel d'utilisation afin de vous familiariser avec les caractéristiques du produit avant de le faire fonctionner. Une utilisation incorrecte du produit peut entraîner l'endommagement du produit lui-même, ainsi que des risques de dégâts matériels, voire de blessures graves. Ceci est un produit de loisirs perfectionné. Il doit être manipulé avec prudence et bon sens et requiert quelques aptitudes de base en mécanique. Toute utilisation de ce produit ne respectant pas les principes de sécurité et de responsabilité peut entraîner des dégâts matériels, endommager le produit et provoquer des blessures. Ce produit n'est pas destiné à être utilisé par des enfants sans la surveillance directe d'un adulte. N'essayez pas de démonter le produit, de l'utiliser avec des composants incompatibles ou d'en améliorer les performances sans l'accord d'Horizon Hobby, LLC. Ce manuel comporte des instructions relatives à la sécurité, au fonctionnement et à l'entretien. Il est capital de lire et de respecter toutes les instructions et avertissements du manuel avant l'assemblage, le réglage ou l'utilisation afin de le manipuler correctement et d'éviter les dommages ou les blessures graves.

14 ans et plus. Ceci n'est pas un jouet.

Précautions et avertissements liés à la sécurité

En tant qu'utilisateur de ce produit, il est de votre seule responsabilité de le faire fonctionner d'une manière qui ne mette en danger ni votre personne, ni de tiers et qui ne provoque pas de dommages au produit lui-même ou à la propriété d'autrui.

- Gardez une bonne distance de sécurité tout autour de votre modèle, afin d'éviter les collisions ou les blessures. Ce modèle est contrôlé par un signal radio, qui peut être soumis à des interférences provenant de nombreuses sources hors de votre contrôle. Une interférence peut provoquer une perte momentanée de contrôle.
- Faites toujours fonctionner votre modèle dans une zone dégagée, à l'écart de voitures, du trafic et des personnes.
- Respectez toujours scrupuleusement les instructions et les mises en garde concernant ce produit et tous les équipements optionnels/complémentaires (chargeurs, batteries rechargeables, etc.) que vous utilisez.
- Tenez tous les produits chimiques, les petites pièces et les composants électroniques hors de portée des enfants.
- Évitez toujours d'exposer à l'eau tout équipement non spécifiquement conçu et protégé à cet effet. L'humidité endommage les composants électroniques.
- Ne léchez et ne mettez jamais en bouche quelque partie de votre modèle que ce soit - risque de blessures graves voire danger de mort.
- Ne faites jamais fonctionner votre modèle lorsque les batteries de l'émetteur sont faibles.
- Gardez toujours le modèle à vue et gardez-en toujours le contrôle.
- Utilisez toujours des batteries complètement chargées.
- Gardez toujours l'émetteur sous tension lorsque le modèle est en marche.
- Enlevez toujours les batteries avant le démontage.
- Veillez toujours à ce que les pièces en mouvement soient propres.
- Veillez toujours à ce que toutes les pièces soient sèches.
- Laissez toujours le temps aux pièces de refroidir avant de les toucher.
- Enlevez toujours les batteries après utilisation.
- Assurez-vous toujours que la sécurité (failsafe) est configurée correctement avant de voler.
- Ne faites jamais voler un modèle dont le câblage est endommagé.
- Ne touchez jamais des pièces en mouvement.

 **AVERTISSEMENT CONTRE LES PRODUITS CONTREFAITS:** Si un jour vous aviez besoin de remplacer un récepteur Spektrum équipant un produit Horizon Hobby, achetez-le uniquement chez Horizon Hobby, LLC ou chez un revendeur officiel Horizon Hobby, vous serez sûr d'obtenir un produit Spektrum authentique de haute qualité. Horizon Hobby, LLC décline tout service et garantie concernant la compatibilité et les performances des produits contrefaits ou des produits clamant la compatibilité avec la technologie Spektrum ou le DSM.

Enregistrement

Enregistrez votre produit aujourd'hui pour faire partie de notre liste de diffusion et recevoir les dernières mises à jour concernant les produits, offres et informations sur E-Flite.



Table des matières

Assemblage du modèle.....	51
Installation de la batterie et armement du variateur ESC.....	54
Failsafe et Conseils généraux pour affectation.....	55
Affectation (Binding) de l'émetteur au récepteur /	
Activation et désactivation SAFE Select.....	55
Centrage de surface de commande.....	56
Centre de gravité (CG).....	56
Désignation du commutateur SAFE Select.....	57
Télémetrie de la technologie SMART™.....	58
Réglages aux guignols et aux palonniers de servos.....	58
Test de contrôle de la direction.....	59
Essai de la réponse de l'AS3X BNF.....	60
Réglage des trims en vol.....	61
Conseils de vol et réparations.....	61
Maintenane d'après vol.....	61
Installation du récepteur (PNP).....	62
Inversion de poussée (en option).....	62
Entretien des pneus.....	63
Entretien du moteur.....	63
Installation des flotteurs (Facultatif, flotteurs non inclus).....	64
Pilotage au-dessus de l'eau.....	65
Guide de dépannage AS3X.....	66
Guide de dépannage.....	66
Pièces de rechange.....	67
Éléments recommandés.....	67
Éléments facultatifs.....	67
Garantie et réparations.....	68
Informations de contact pour garantie et réparation.....	68
Informations IC.....	69
Informations de conformité pour l'Union européenne.....	69

Spécifications

Envergure d'aile	1728 mm
Longueur	1143 mm
Poids	Sans batterie : 2641 g Avec la batterie de vol 3200 mAh 6S recommandée : 3149 g

Équipement inclus

Récepteur (BNF uniquement)	Spektrum™ AR637TA 6 canaux AS3X/SAFE Récepteur de télémetrie (SPMAR637T)
Variateur ESC	Variateur ESC Avian sans balais 85 A Smart Lite ; 3S-6S IC5 (SPMXAE85A)
Moteur	Moteur à cage tournante sans balais : 14 pôles 5055-500 kv (SPM-1003)
Hélice	Hélice 13 x 8, 3 pales ; Super Timber 1.7m (EFL-1321)
Servos	(6) Engrenage métallique numérique A347 9 g (SPMSA347) (aileron, gouverne de direction, gouvernail, volet)

Équipement recommandé

Émetteur	Émetteur uniquement DSMX 8 canaux NX8 (SPMR8200)
Batterie de vol	Li-Po 3 200 mAh 6S 22,2 V Smart G2 30C ; IC5 (SPMX326S30)
Chargeur de batterie	Chargeur Smart CA S1400 G2, 1 x 400 W (SPMXC2040)

Batteries en option

SPMX46S50	Li-Po 4 000 mAh 6S 22,2 V Smart G2 50C, IC5
SPMX56S50	Li-Po 5 000 mAh 6S 22,2 V Smart G2 50C, IC5
SPMX50004S30	Li-Po 5 000 mAh 4S 14,8 V Smart 30C, IC5
SPMX32006S30	Li-Po 3 200 mAh 6S 22,2 V Smart 30C, IC5
SPMX40006S30	Li-Po 4 000 mAh 6S 22,2 V Smart 30C, IC5
SPMX50006S30	Li-Po 5 000 mAh 6S 22,2 V Smart 30C, IC5

Matériel inclus

2	Vis mécanique creuse M2 x 12 mm	Pivot de la jambe du train d'atterrissage
2	Écrous M2	Pivot de la jambe du train d'atterrissage
2	Vis autotaraudeuse M3 x 12 mm	Ressort du train d'atterrissage
2	Rondelle M3	Ressort du train d'atterrissage
3	Vis mécanique creuse M3 x 8 mm	Adaptateur hélice-moteur
1	Vis mécanique à tête bombée M3 x 10 mm	Adaptateur cône-moteur
1	Vis mécanique creuse M2 x 8 mm	Clip pour barre de liaison du gouvernail hydraulique
1	Écrou M2	Clip pour barre de liaison du gouvernail hydraulique
4	Vis autotaraudeuse M2,5 x 10 mm	Support du flotteur avant au fuselage
1	Vis autotaraudeuse M3 x 10 mm	Support du flotteur arrière au fuselage

Outils nécessaires

- Tournevis pour vis à six pans de 1,5 mm
- Tournevis pour vis à six pans de 2 mm
- Tournevis pour vis à six pans de 2,5 mm
- 15 mm ou clé à molette

Configuration de l'émetteur BNF

Double débattement

Un faible débattement est recommandé pour les vols initiaux.

REMARQUE : pour vous assurer que la technologie AS3X® fonctionne correctement, ne diminuez pas les valeurs de débattement en dessous de 50 %. Si vous recherchez des débattements plus faibles, ajustez manuellement la position des barres de liaison sur le bras de servo.

REMARQUE : si vous constatez une oscillation à grande vitesse, consultez le guide de dépannage pour obtenir de plus amples informations.

Exponentiel

Après les premiers vols, vous pouvez ajuster les valeurs exponentielles de votre émetteur selon vos préférences.

Configuration de la télémétrie de l'émetteur

Si l'émetteur que vous souhaitez utiliser avec cet appareil n'affiche pas les données télémétriques, rendez-vous sur Spektrumrc.com et procédez à la mise à jour du micrologiciel. Une fois la dernière version installée sur votre émetteur, l'option de télémétrie devrait être fonctionnelle.

Configuration d'un émetteur de la série DX

1. Mettez l'émetteur en marche, cliquez sur la molette, allez à **System Setup (Configuration du système)** et cliquez sur la molette. Choisissez yes (oui).
2. Allez à **Model Select (Sélectionner un modèle)** et choisissez **<Add New Model> (Ajouter un nouveau modèle)** au bas de la liste. Le système demande si vous voulez créer un nouveau modèle, sélectionnez **Create (Créer)**
3. Définissez le **Model Type (Type de modèle)** : Sélectionnez **Airplane Model Type (Type de modèle d'avion)** en choisissant l'avion. Le système vous demande de confirmer le type de modèle, les données seront réinitialisées. Sélectionnez **YES (OUI)**
4. Définissez le **Model Name (Nom du modèle)** : entrez un nom pour votre fichier de modèle
5. Allez à **Aircraft Type (Type d'appareil)** et faites défiler jusqu'à la sélection de l'aile, sélectionnez **1 AIL 1FLAP (VOLET)**
6. Sélectionnez **<Main Screen> (Écran principal)**, cliquez sur la molette pour entrer dans la **Function List (Liste des fonctions)**
7. Faites défiler vers le bas et sélectionnez **Flap System (Système de volet)**
8. Paramétrez **D/R (Dual Rate) and Expo (Double débattement et expo)** ; **Aileron**
Paramétrez **Switch (Commutateur)** : **Switch F (Commutateur F)**
Paramétrez **High Rates (Grands débattements)** : **100 %**, Expo **10 %** – **Low Rates (Faibles débattements)** : **70 %**, Expo **5 %**
9. Paramétrez **D/R (Dual Rate) and Expo (Double débattement et expo)** ; **Elevator (Gouverne de profondeur)**
Paramétrez **Switch (Commutateur)** : **SWITCH C (COMMUTATEUR C)**
Paramétrez **High Rates (Grands débattements)** : **100 %**, Expo **10 %** – **Low Rates (Faibles débattements)** **70 %**, Expo **5 %**
10. Paramétrez **Throttle Cut (Coupure des gaz)** ; **Switch (Commutateur)** : **Switch H (Commutateur H)**, Position : **-100 %**
11. Paramétrez les valeurs dans le menu volet
Paramétrez **SWITCH D (COMMUTATEUR D)**
Paramétrez **POS 0** : **-100 % FLAP (VOLET)** **0 % Elevator (Gouverne de profondeur)**
Paramétrez **POS 1** : **0 % FLAP (VOLET)** **5 % Elevator (Gouverne de profondeur)**
Paramétrez **POS 2** : **100 % FLAP (VOLET)** **9 % Elevator (Gouverne de profondeur)**
Paramétrez **SPEED (VITESSE)** **2.0 (2,0)**

* The settings provided above for the DX6 and DX6e do not allow for the use of a SAFE® Select switch. To use a SAFE Select switch on these systems see the *SAFE Select Switch Designation* section for transmitter setup and operation information.

Configuration d'un émetteur de la série NX

1. Mettez l'émetteur en marche, cliquez sur la molette, allez à **Configuration du système** et cliquez sur la molette. Choisissez yes (oui).
2. Allez à **Sélectionner un modèle** et choisissez **<Ajouter un nouveau modèle>** au bas de la liste. Sélectionnez **Type de modèle d'avion** en choisissant l'avion, sélectionnez **Créer**
3. Définissez le **Nom du modèle** : entrez un nom pour votre fichier de modèle
4. Allez à **Type d'appareil** et faites défiler jusqu'à la sélection de l'aile, sélectionnez **1 AIL 1 VOLET**
5. Sélectionnez **<Écran principal>**, cliquez sur la molette pour entrer dans la **Liste des fonctions**
6. Faites défiler vers le bas et sélectionnez **Système de volet**
7. Paramétrez **Double débattement et expo** ; **Aileron**
Paramétrez **Commutateur** : **Commutateur F**
Paramétrez **Grands débattements** : **100 %**, Expo **10 %** – **Faibles débattements** : **70 %**, Expo **5 %**
8. Paramétrez **Double débattement et expo** ; **Gouverne de profondeur**
Paramétrez **Commutateur** : **COMMUTATEUR C**
Paramétrez **Grands débattements** : **100 %**, Expo **10 %** – **Faibles débattements** **70 %**, Expo **5 %**
9. Paramétrez **Coupure des gaz** ; **Commutateur** : **Commutateur H**, Position : **-100 %**
10. Paramétrez les valeurs dans le menu volet Paramétrez **COMMUTATEUR D**
Paramétrez **POS 0** : **-100 % VOLET** **0 % Gouverne de profondeur**
Paramétrez **POS 1** : **0 % VOLET** **5 % Gouverne de profondeur**
Paramétrez **POS 2** : **100 % VOLET** **9 % Gouverne de profondeur**
Paramétrez **VITESSE 2,0**

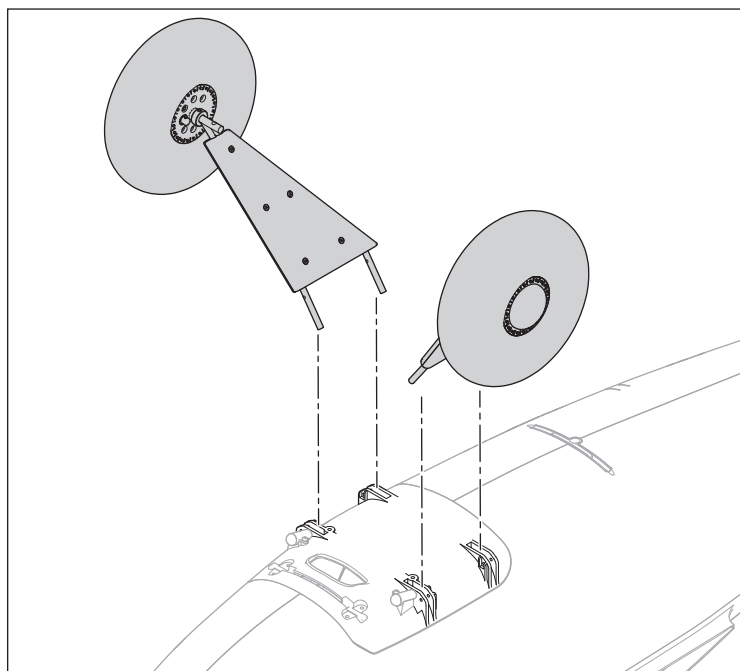
Configuration d'un émetteur de la série iX

1. Mettez l'émetteur en marche et commencez dès que l'application Spektrum Airware est ouverte. Sélectionnez l'icône du crayon orange dans le coin supérieur gauche de l'écran, le système demande l'autorisation de **Désactiver la RF**, sélectionnez **POURSUIVRE**
2. Sélectionnez les trois points en haut à droite de l'écran, sélectionnez **Ajouter un nouveau modèle**
3. Sélectionnez **Option de modèle**, choisissez **PAR DÉFAUT**, sélectionnez **Avion**. Le système demande si vous voulez créer un nouveau modèle acro, sélectionnez **Créer**
4. Sélectionnez le dernier modèle sur la liste, appelé **Acro**. Tapez sur Acro et renommez le fichier avec un nom de votre choix
5. Maintenez enfoncée la flèche retour dans le coin supérieur gauche de l'écran pour revenir à l'écran principal
6. Accédez au menu **Configuration du modèle**. Sélectionnez **Type d'appareil** Le système demande l'autorisation de **Désactiver la RF**, sélectionnez **POURSUIVRE**. Touchez l'écran pour sélectionner l'aile. Sélectionnez **1 Ail 1 Volet**
7. Maintenez enfoncée la flèche retour dans le coin supérieur gauche de l'écran pour revenir à l'écran principal.
8. Accédez au menu **Ajustement du modèle**.
9. Paramétrez **Doubles débattements et expo** ; Sélectionnez **Aileron**
Paramétrez **Commutateur** : **Commutateur F**
Paramétrez **Grands débattements** : **100 %**, Expo **10 %** – **Faibles débattements** : **70 %**, Expo **5 %**
10. Paramétrez **Doubles débattements et expo** ; Sélectionnez **Gouverne de profondeur**
Paramétrez **Commutateur** : **COMMUTATEUR C**
Paramétrez **Grands débattements** : **100 %**, Expo **10 %** – **Faibles débattements** **70 %**, Expo **5 %**
11. Paramétrez les valeurs dans le menu volet
Paramétrez **COMMUTATEUR D**
Paramétrez **POS 0** : **-100 % VOLET** **0 % Gouverne de profondeur**
Paramétrez **POS 1** : **0 % VOLET** **5 % Gouverne de profondeur**
Paramétrez **POS 2** : **100 % VOLET** **9 % Gouverne de profondeur**
Paramétrez **VITESSE 2,0**
12. Paramétrez **Coupure des gaz** ; **Commutateur** : **Commutateur H**, Position : **-100 %**

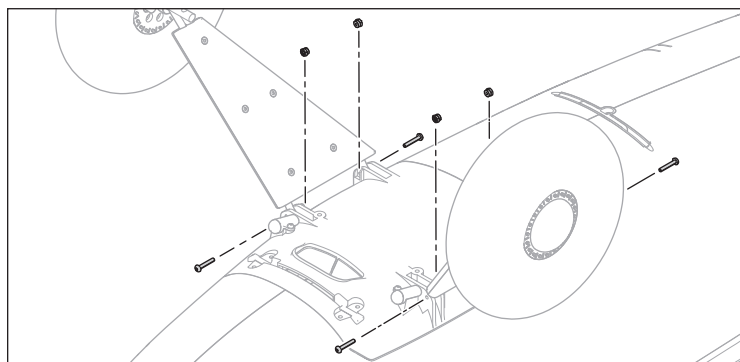
Assemblage du modèle

Installation du train d'atterrissage

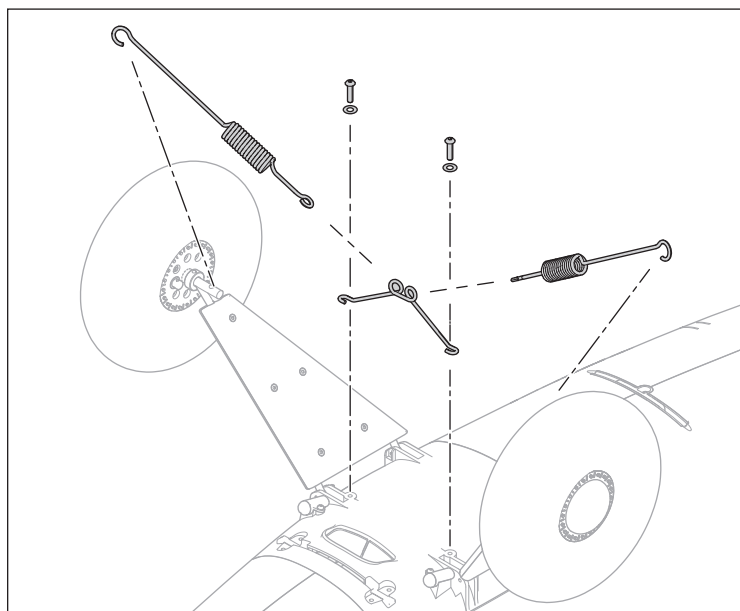
1. Travaillez avec le fuselage à l'envers. Utilisez la mousse de l'emballage comme support de l'avion pour maintenir le fuselage. Retirez la trappe avant pour éviter de l'endommager.
2. Insérez les jambes du train d'atterrissage dans son support en bas du fuselage.



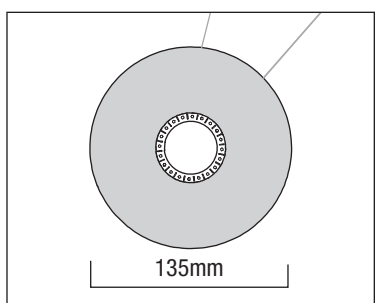
3. Fixez chaque côté du train d'atterrissage dans le support à l'aide de deux vis mécaniques M2 x 12 mm et d'un contre-écrou M2, puis serrez à l'aide d'un tournevis pour vis à six pans de 1,5 mm. Utilisez une petite pince à bec effilé pour maintenir l'écrou.



4. Connectez les ressorts du train d'atterrissage à l'intérieur des essieux, en insérant l'extrémité ouverte du crochet de ressort à travers l'essieu. Fixez la bague de retenue des ressorts aux extrémités des ressorts.
5. Fixez la bague de retenue des ressorts au fuselage avec deux vis autotaraudeuses M3 x 12 mm et des rondelles M3 à l'aide d'une clé hexagonale de 2 mm.



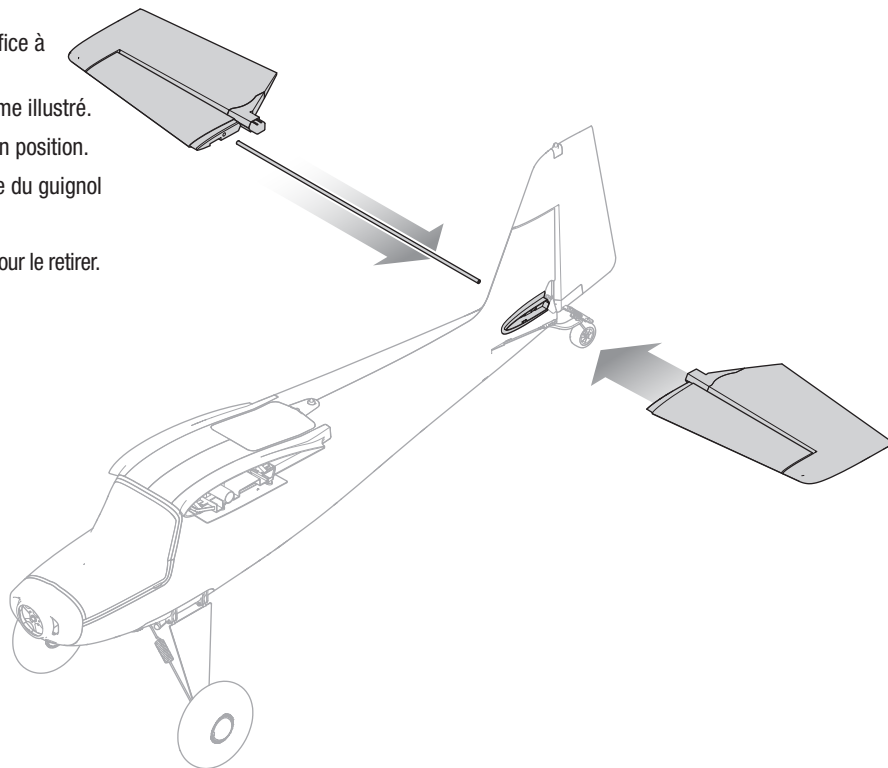
IMPORTANT : Utilisez la pompe fournie avec la rallonge du tuyau d'air et l'aiguille pour régler les pneus à un diamètre de 135 mm pour l'utilisation. Mouillez l'aiguille avant de l'insérer dans la soupape d'air en caoutchouc. Retirez le bouchon en caoutchouc de la soupape d'air. Insérez l'aiguille sans la pompe pour purger l'air si les pneus sont trop grands. Allez sur horizonhobby.com pour consulter le produit Pneu Toundra gonflable et Ensemble de roue à verrou de talon avec pompe EFL-1350, le mode d'emploi le plus récent et la liste des pièces de rechange.



Installation de l'empennage horizontal

1. Glissez le tube du stabilisateur horizontal (450 mm x 5 mm) dans l'orifice à l'arrière du fuselage.
2. Installez le stabilisateur horizontal en 2 pièces (gauche et droite) comme illustré.
3. Appuyez sur les moitiés jusqu'à ce que les stabilisateurs se clipsent en position.
4. Raccordez la bielle de la gouverne de profondeur à l'articulation à bille du guignol de commande de la gouverne de profondeur.

Retirez l'articulation à bille et appuyez sur les boutons en bas du stabilisateur pour le retirer.

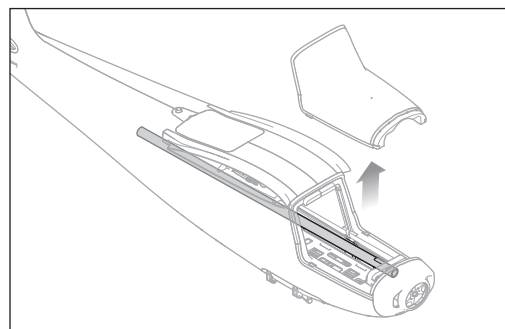


Installation de l'aile

Montez l'aile sur le fuselage.

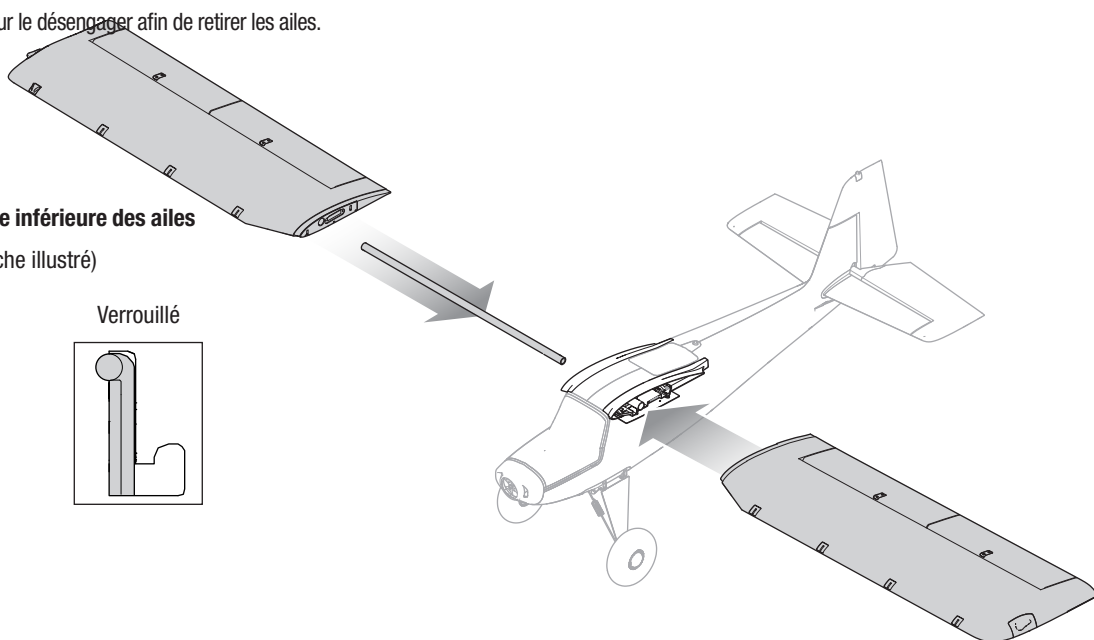
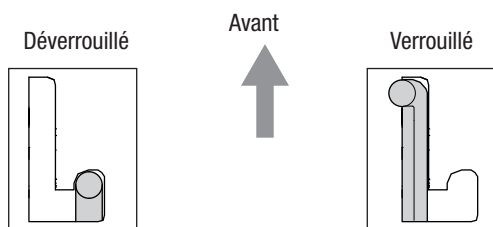
1. Insérez la tige d'aile de 560 mm x 15 mm dans le fuselage.
IMPORTANT : La tige d'aile est stockée à l'intérieur du fuselage pendant le transport, clipsée sur le côté sous la trappe de la batterie.
2. Vérifiez que les verrous des ailes ne sont pas verrouillés.
3. Glissez les ailes dans la tige d'aile.
4. Placez le verrou en position verrouillée sur les deux moitiés de l'aile. Si la goupille de verrouillage ne se met pas en place, remuez la moitié de l'aile pour la mettre en place tout en bougeant le verrou.

Faites glisser le verrou en position déverrouillée pour le désengager afin de retirer les ailes.



Verrous des ailes sur la partie inférieure des ailes

(Verrou de l'aile gauche illustré)



Couvercles de montage des becs d'aile (avec générateurs de tourbillillons)

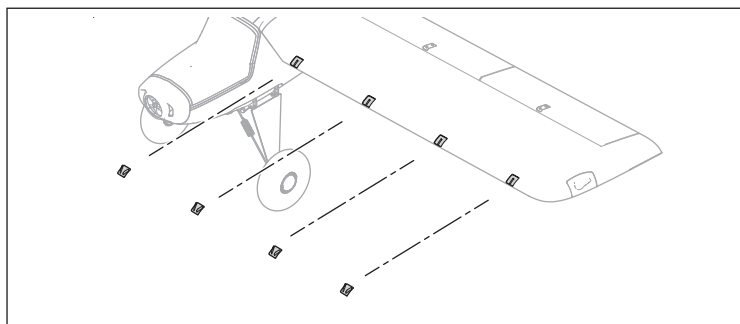
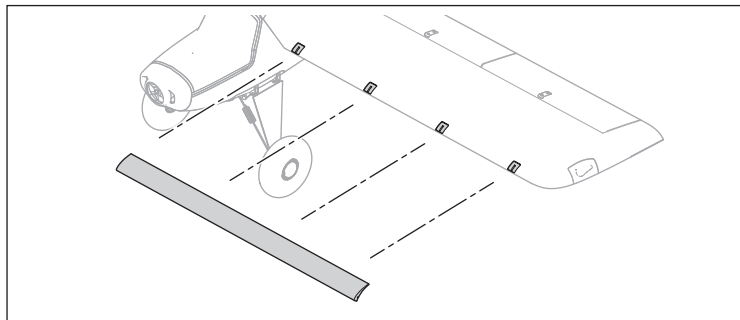
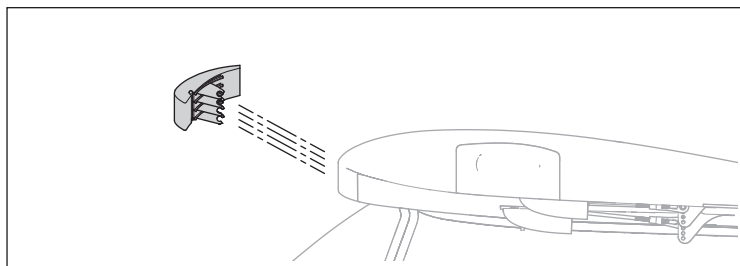
ou installation des becs de bord d'attaque (facultatif)

Choisissez entre les générateurs de tourbillillons ou les becs de bord d'attaque.

1. Pour retirer les clips des tourbillillons, soulevez-les avec précaution à partir du bord de fuite du clip.
2. Insérez les clips des becs à un angle d'environ 45 degrés par rapport au bord d'attaque.
3. Appuyez fermement sur la pièce jusqu'à ce qu'elle s'enclenche autour de la tige de montage de l'aile.

Utilisez les becs de bord d'attaque pour maximiser les performances STOL au décollage et à l'atterrissage. Attendez-vous à devoir ajuster le trim de la gouverne de profondeur en utilisant les becs de bord d'attaque.

Pour les vols à grande vitesse et les acrobaties, il est recommandé d'utiliser des couvercles de montage des becs d'aile (avec générateurs de tourbillillons).



Installation de l'hélice

AVERTISSEMENT : n'installez jamais un cône ou une hélice fissuré, ébréché ou endommagé de quelque manière que ce soit.

REMARQUE : Si l'hélice n'est pas équilibrée, elle peut provoquer des vibrations susceptibles d'endommager le moteur et/ou le support. Elle peut également entraîner un dysfonctionnement du système de stabilisation et/ou une durée de vie réduite des servos.

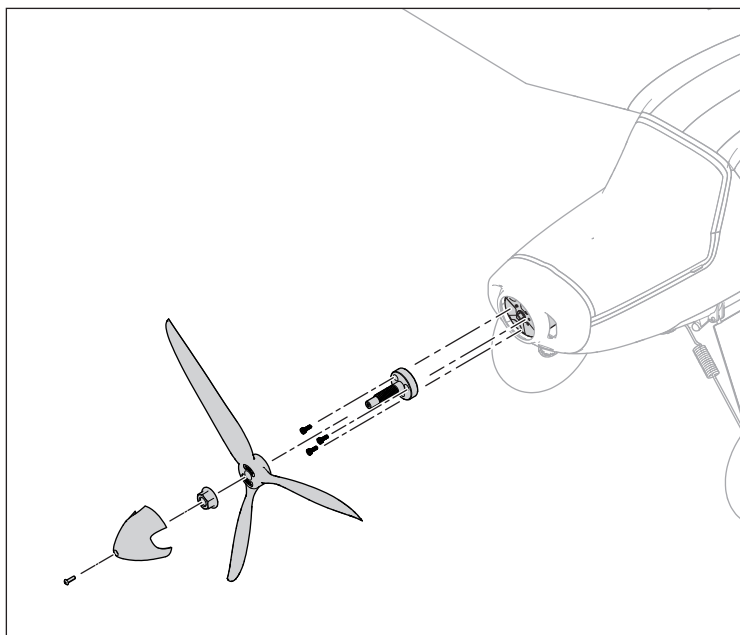
1. Installez l'adaptateur d'hélice sur le moteur à l'aide de trois vis M3 x 8 mm et d'un tournevis pour vis à six pans de 2,5 mm.
2. Installez l'hélice et l'écrou sur l'arbre de l'hélice. Saisissez fermement l'hélice et le moteur pour les maintenir en place pendant le serrage de l'écrou. Serrez l'écrou avec une clé de 15 mm ou une clé à douille pour fixer l'hélice. Veillez à ce que l'écrou soit suffisamment serré pour que l'hélice ne puisse pas glisser.

IMPORTANT : Ne serrez pas excessivement l'écrou de l'hélice, car cela pourrait endommager l'hélice ou le filetage.

3. Installez le cône et fixez-le à l'aide d'une vis mécanique à tête bombée M3 x 10 mm, d'une rondelle et d'une rondelle de blocage à l'aide d'un tournevis pour vis à six pans de 2 mm.

IMPORTANT : Serrez la vis du cône jusqu'à ce que celui-ci soit bien fixé, tout en évitant de trop le serrer. Le cône peut se déformer et ne pas tourner correctement s'il est trop serré.

AVERTISSEMENT : après l'installation, testez minutieusement l'hélice en orientant le modèle loin de vous et des autres. Si une hélice n'est pas installée correctement, elle risque de s'envoler lorsque le moteur tourne et de causer des blessures corporelles.

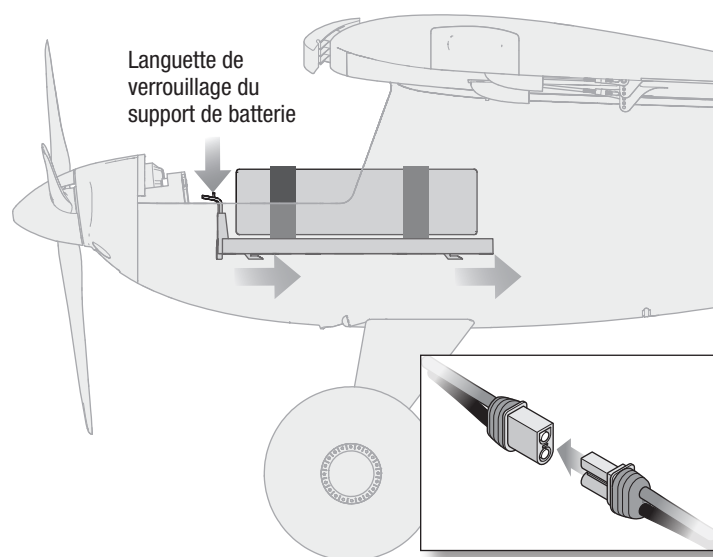
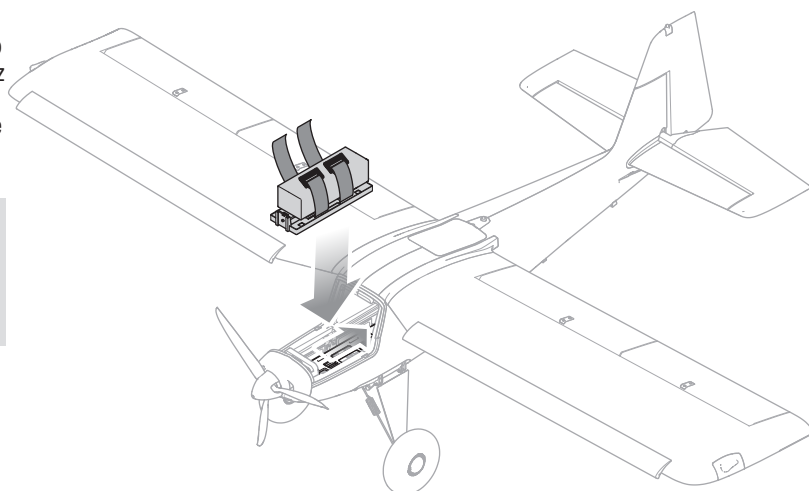


Installation de la batterie et armement du variateur ESC

Il est recommandé d'utiliser la batterie Spektrum Li-Po 3200 mAh 6S 22,2V Smart 30C avec un connecteur IC5 (SPMX326S30 ou SPMX32006S30). Une batterie Li-Po 4S à 6S 3200-5000 mAh avec un connecteur IC5 ou EC5 est nécessaire ; consultez la liste des pièces en option pour les autres batteries recommandées. Si vous utilisez une autre batterie que celles indiquées, elle doit être dans la même gamme de capacité, de dimensions et de poids que les packs de batteries Spektrum Li-Po pour s'insérer dans le fuselage.

REMARQUE : Il y a quatre positions de montage pour les batteries, ce qui permet d'utiliser des batteries de tailles diverses et des styles de vol différents. Vérifiez toujours que la maquette est équilibrée dans la plage de CG recommandée avant de voler. Essayer de faire voler la maquette avec un CG vers l'arrière provoque l'instabilité de la maquette.

1. Baissez les gaz et le compensateur des gaz aux niveaux les plus bas. Mettez l'émetteur sous tension, puis attendez 5 secondes.
 2. Retirez la trappe de la batterie.
 3. Tirez vers le haut sur la languette de verrouillage du support de batterie et déplacez le support vers l'avant pour le libérer.
 4. Pour plus de sécurité, appliquez le côté boucle (côté doux) de la bande velcro facultative dans la partie inférieure de la batterie et le côté crochet au support de batterie.
 5. Fixez-la à l'aide de la bande velcro.
 6. Installez la batterie entièrement chargée et son support à l'endroit souhaité du compartiment de batterie. Faites glisser le support vers l'arrière pour engager les quatre languettes situées au bas du support.
 7. Poussez vers le bas la languette de verrouillage du support de batterie pour fixer la batterie.
 8. Branchez la batterie au variateur ESC (celui-ci est maintenant armé).
- ⚠ ATTENTION :** n'approchez jamais les mains de l'hélice. Lorsqu'il est armé, le moteur fait tourner l'hélice en réponse à tout mouvement des gaz.
9. Maintenez l'appareil immobile et à l'abri du vent, ou le système ne démarrera pas.
 - Le moteur va émettre deux alarmes similaires lorsque la batterie est connectée et le variateur ESC a un signal des gaz.
 - Le moteur émet ensuite une série d'alarmes uniques lentes pour indiquer le nombre de cellules dans le pack de batteries Li-Po connectées au variateur ESC (quatre bips indiquent un pack de batteries Li-Po à quatre cellules. Six alarmes indiquent un pack de batteries Li-Po à six cellules).
 - Deux alarmes ascendantes indiquent que le variateur ESC est armé.
 - Une DEL orange s'allumera sur le récepteur lorsqu'il sera initialisé.
 10. Remontez la trappe de la batterie.



Alarme d'erreur du variateur ESC	Signification de l'alarme	Problème possible
Alarme unique continue	Signal des gaz anormal	Émetteur et récepteur non associé
		Fil des gaz endommagé ou non branché au récepteur
		Fil des gaz branché à l'envers au récepteur
	Le signal des gaz n'est pas en position basse	La manette des gaz n'est pas en position basse
		Débattement des gaz réduit à moins de 100 %
		Gaz inversé
		Compensateur des gaz soulevé

Failsafe et Conseils généraux pour affectation

- Le récepteur inclus a été spécifiquement programmé pour être utilisé avec cet appareil. Reportez-vous au manuel du récepteur pour la configuration appropriée en cas de remplacement de celui-ci.
- Éloignez-vous des larges objets métalliques lors de l'affectation.
- Ne pointez pas l'antenne de l'émetteur directement en direction du récepteur lors de l'affectation.
- Le témoin orange sur le récepteur clignote rapidement lorsque le récepteur passe en mode d'affectation.
- Une fois affecté, le récepteur conservera ses réglages d'affectation pour cet émetteur jusqu'à ce que vous effectuiez une nouvelle affectation.
- En cas de perte de communication entre le récepteur et l'émetteur, le mode sécurité intégrée est activé. La sécurité intégrée fait passer le canal des gaz à la position de faible ouverture des gaz. Les voies de tangage et de roulis travaillent en déplacement pour stabiliser activement l'avion dans un virage descendant.
- En cas de problème, consultez le guide de dépannage ou, si besoin, contactez le service après-vente d'Horizon adéquat.

Affectation (Binding) de l'émetteur au récepteur / Activation et désactivation SAFE Select

La version BNF Basic de cet appareil comporte la technologie SAFE Select, qui vous permet de choisir le niveau de protection en vol. Le mode SAFE comprend des limiteurs d'angles et une stabilisation automatique. Le mode AS3X donne au pilote une réponse directe aux manches de commande. SAFE Select est activé ou désactivé lors du processus d'affectation. Avec SAFE Select désactivé, l'appareil est toujours en mode AS3X. Avec SAFE Select activé, l'appareil est constamment en mode SAFE Select, ou un commutateur peut être attribué pour basculer entre le mode SAFE Select et le mode AS3X.

Grâce à la technologie SAFE Select, cet appareil peut être configuré pour être constamment en mode SAFE, constamment en mode AS3X, ou le choix du mode peut être attribué à un commutateur.

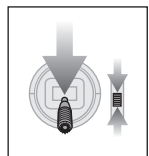
IMPORTANT : Avant de procéder à l'affectation, lisez attentivement la section Configuration de l'émetteur de ce manuel et complétez le tableau de configuration de l'émetteur afin de programmer correctement l'émetteur pour cet appareil.

IMPORTANT : Placez les commandes de vol de l'émetteur (gouverne de direction, gouvernes de profondeur, et ailerons) et le trim des gaz en position neutre. Mettez les gaz sur faible ouverture avant et pendant l'affectation. Ce processus définit les réglages de sécurité intégrée.

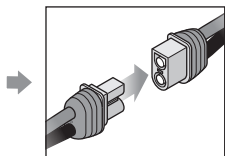
Vous pouvez utiliser le **bouton d'affectation** sur le boîtier du récepteur **ou** la **prise d'affectation** classique pour terminer l'affectation et la configuration de SAFE Select.

Avec le bouton d'affectation

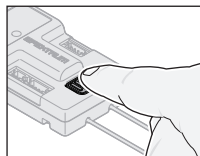
SAFE Select activé



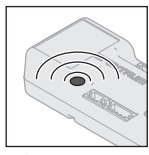
Baissez la manette des gaz



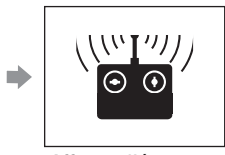
Branchez l'alimentation



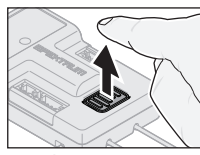
Maintenez appuyé le bouton d'affectation



Témoin orange clignotant



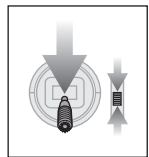
Affectez l'émetteur au récepteur



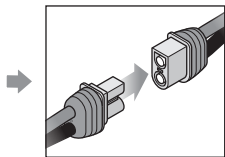
Relâchez le bouton d'affectation

SAFE Select activé : Les surfaces de commande effectuent **deux** cycles d'avant en arrière avec une légère pause en position neutre chaque fois que le récepteur est allumé.

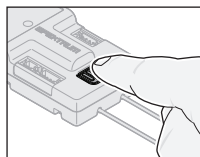
SAFE Select désactivé



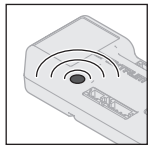
Baissez la manette des gaz



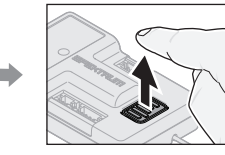
Branchez l'alimentation



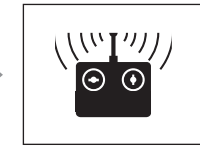
Appuyez sur le bouton d'affectation



Témoin orange clignotant



Relâchez le bouton d'affectation

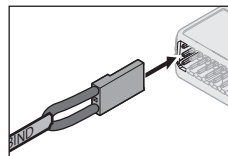


Affectez l'émetteur au récepteur

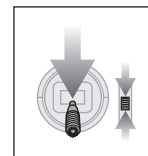
SAFE Select désactivé : Les surfaces de commande effectuent **un** cycle d'avant en arrière chaque fois que le récepteur est allumé.

Avec la prise d'affectation

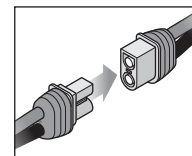
SAFE Select activé



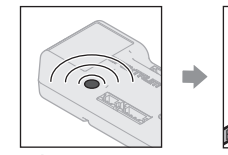
Installez la prise d'affectation



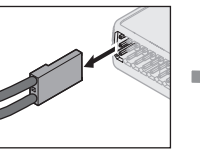
Baissez la manette des gaz



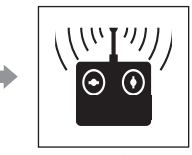
Branchez l'alimentation



Témoin orange clignotant



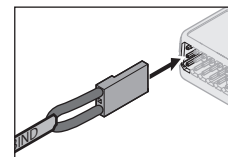
Débranchez la prise d'affectation



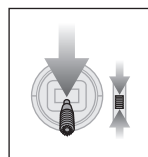
Affectez l'émetteur au récepteur

SAFE Select activé : Les surfaces de commande effectuent **deux** cycles d'avant en arrière avec une légère pause en position neutre chaque fois que le récepteur est allumé.

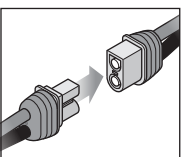
SAFE Select désactivé



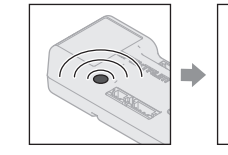
Installez la prise d'affectation



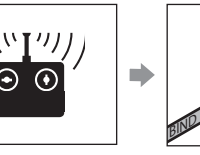
Baissez la manette des gaz



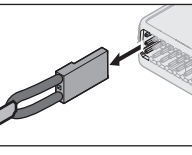
Branchez l'alimentation



Témoin orange clignotant



Affectez l'émetteur au récepteur



Débranchez la prise d'affectation

SAFE Select désactivé : Les surfaces de commande effectuent **un** cycle d'avant en arrière chaque fois que le récepteur est allumé.

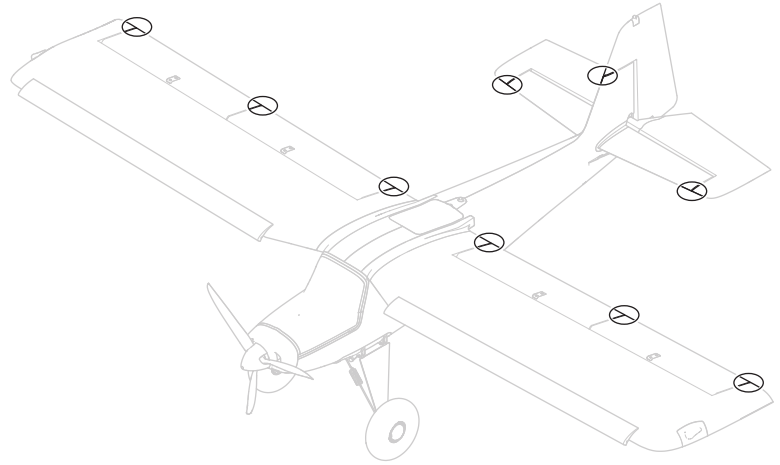
Centrage de surface de commande

Après le montage et la configuration de l'émetteur, vérifiez si les surfaces de commande sont centrées. Le modèle doit être allumé, affecté à l'émetteur en mode AS3X, avec les gaz laissés à zéro. Lorsqu'il est activé, le mode SAFE est actif à l'allumage. Le mode AS3X est activé lorsque les gaz sont élevés au-dessus de 25 % pour la première fois après l'allumage. Il est normal que les surfaces de commande répondent au mouvement de l'appareil s'il est dans les modes AS3X ou SAFE.

1. Vérifiez si les trims (compensateurs) et subtrims (sous-compensateurs) sur votre émetteur sont à zéro
2. Allumez le modèle en mode AS3X et laissez les gaz à zéro
3. Regardez la pointe de chaque surface de commande et vérifiez qu'il est mécaniquement centré.
4. Si un ajustement est nécessaire, tournez l'articulation à bille sur la tringlerie pour modifier la longueur de la tringlerie entre le bras de servo et le renvoi de commande.

Après l'affectation d'un émetteur au récepteur de l'avion, réglez les trims (compensateurs) et sub-trims sur 0, puis ajustez les manilles pour centrer les gouvernes.

REMARQUE : Faites attention au bas de la barre de liaison dépassant dans la tringlerie à bille. Ne vissez pas la barre de liaison trop loin dans la tringlerie à bille ou la barre de liaison endommagera la tringlerie à bille et dépassera dans la zone requise par la bille de commande. Les deux extrémités de la barre de liaison peuvent être vissées dans les articulations à billes pour des changements plus importants.

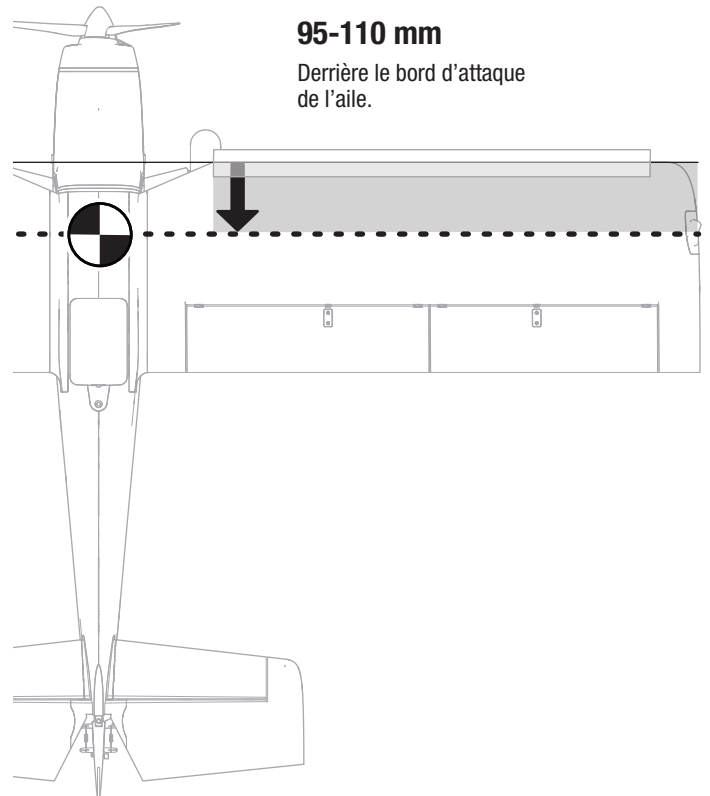


Centre de gravité (CG)

L'emplacement du centre de gravité (CG) est mesuré à partir du bord d'attaque de l'aile. Le CG sera affecté par les changements de la batterie. Vérifiez toujours que le CG est dans la plage recommandée avant de voler.

IMPORTANT : pour des vols généraux, placez le CG à 105 mm du bord d'attaque. Pour des acrobaties, placez le CG à 110 mm du bord d'attaque.

ATTENTION : Installez la batterie, mais n'armez pas le variateur ESC en vérifiant le CG. Vous risqueriez de vous blesser.



Désignation du commutateur SAFE Select

Une fois SAFE Select activé, vous pouvez choisir de voler continuellement en mode SAFE ou d'attribuer la fonction à un commutateur. N'importe quel commutateur sur n'importe quel canal entre 5 et 9 peut être utilisé sur votre émetteur.

Si l'appareil est affecté avec le mode SAFE Select désactivé, l'appareil est uniquement en mode AS3X.

ATTENTION : maintenez toutes les parties du corps loin de l'hélice et gardez l'appareil solidement immobilisé en cas d'activation accidentelle des gaz.

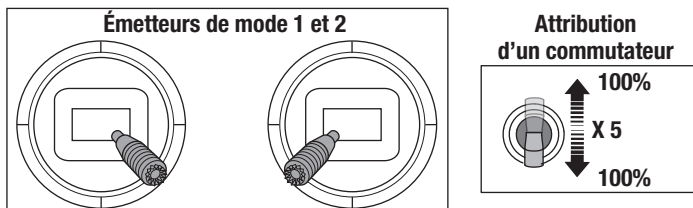
IMPORTANT : pour pouvoir attribuer la fonction à un commutateur, il est d'abord nécessaire de vérifier :

- L'appareil a été affecté avec le mode SAFE Select activé.
- Votre choix du commutateur SAFE Select est attribué à un canal entre 5 et 9 (Train, Aux. 1-4), et la course est paramétrée sur 100 % dans chaque direction.
- L'aileron, la gouverne de profondeur, la gouverne de direction et la direction des gaz sont paramétrés sur normal, pas inversion.
- L'aileron, la gouverne de profondeur, la gouverne de direction et les gaz sont paramétrés sur une course à 100 %. Si des doubles débattements sont utilisés, les commutateurs doivent être en position 100 %.

Consultez le manuel de votre émetteur pour obtenir plus d'informations sur l'attribution d'un commutateur à un canal.

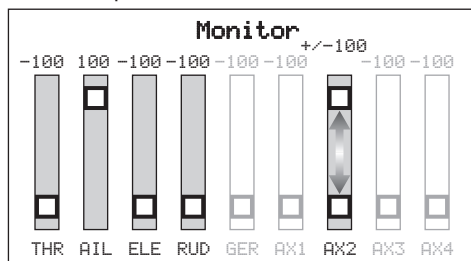
Attribution d'un commutateur

1. Mettez l'émetteur en marche.
2. Mettez l'avion en marche.
3. Maintenez les deux manches de l'émetteur vers les coins inférieurs à l'intérieur et faites basculer rapidement 5 fois le commutateur souhaité (1 basculement = entièrement vers le haut et vers le bas).
4. Les gouvernes de l'appareil se déplaceront, indiquant que le commutateur a été sélectionné.



CONSEIL : utilisez le moniteur de canal pour vérifier le mouvement de canal.*

* Cet exemple de moniteur de canal montre les positions des manches pour l'attribution d'un commutateur, la sélection du commutateur sur Aux2 et une course +/- 100 % sur le commutateur.



Répétez l'opération pour attribuer un commutateur différent ou pour désactiver le commutateur actuel.

Programmation en aval

Affectez le canal SAFE Select par le biais de la programmation en aval sur votre émetteur Spektrum compatible.

Programmation en aval - Configuration de SAFE Select

Série DX, série NX, série iX	1. Commencez avec l'émetteur affecté au récepteur.
	2. Allumez l'émetteur.
	3. Affectez un commutateur pour SAFE Select qui n'est pas encore utilisé pour une autre fonction. Utilisez n'importe quel canal ouvert entre 5 et 9 (Train, Aux. 1-4).
	4. Configurez le commutateur H (coupure des gaz) afin de prévenir le fonctionnement accidentel du moteur.
	5. Mettez l'avion en marche. Une barre de signal s'affiche sur l'écran principal de votre émetteur lorsque les informations de télémétrie sont reçues.
	6. Accédez à la FUNCTION LIST (LISTE DES FONCTIONS) (configuration du modèle)
	7. Sélectionnez Forward Programming (Programmation en aval) ; Sélectionnez Gyro Settings (Réglages des gyroscopes), Sélectionnez SAFE Select pour entrer dans le menu.
	8. Configurez SAFE Select Ch (Canal SAFE Select) : Sur le canal que vous avez choisi pour SAFE Select.
	9. Configurez AS3X et SAFE Select sur On (allumé) ou Off (éteint) comme bon vous semble pour chaque position de commutateur.

Pour plus d'informations sur la configuration de SAFE Select et l'utilisation de la programmation en aval, cliquez sur le lien suivant pour obtenir une vidéo détaillée : <https://www.youtube.com/watch?v=o-46P066cik>



Télémétrie de la technologie SMART™

Variateur de vitesse électronique (ESC) doté de la technologie SMART

Cet appareil est équipé d'un variateur de vitesse électronique doté de la technologie Smart exclusif qui peut fournir plusieurs données de télémétrie liées au système de puissance en temps réel pendant le vol, y compris le régime moteur, le courant, la tension de la batterie, entre autres, à des émetteurs dotés de AirWare™ Spektrum compatibles.

Quand il est allumé, le variateur ESC envoie les informations ci-dessous à la commande de vol. Ces informations sont affichées sur l'écran de télémétrie de l'émetteur.

- Régime moteur (tr/min)*
- Tension
- Courant
- Gaz
- Température FET
- Température BEC

* Pendant l'affectation, l'émetteur réalise une configuration automatique qui remplit la page de télémétrie. Vous aurez peut-être besoin de modifier les valeurs de télémétrie sur ces pages en fonction de votre appareil et de vos besoins.

Pour saisir les valeurs de télémétrie :

(Pour les émetteurs de la série iX, vous devez sélectionner Save [Enregistrer] sur chaque page.)

1. Allumez l'émetteur.
2. Activez la coupure des gaz.
3. Allumez l'appareil et laissez-le s'initialiser.
4. Sur votre émetteur, rendez-vous dans la **Fonction List (Liste des fonctions) (Model Setup (Configuration du modèle))** sur les émetteurs de la série iX).
5. Sélectionnez l'option de menu **Telemetry (Télémétrie)**.
6. Rendez-vous dans l'option de menu **Smart Battery (Batterie Smart)**.
7. Faites défiler vers le bas jusqu'à **Startup Volts (Tension de démarrage)**, saisissez **4.0V/cell (4 V/cellule)**.
8. Revenez dans le menu **Telemetry (Télémétrie)**.
9. Rendez-vous dans l'option de menu **Smart ESC (Variateur ESC Smart)**.
10. Faites défiler vers le bas jusqu'à **Low Voltage Alarm (Alarme de tension faible)**, saisissez **3.4V/cell (3,4 V/cellule)**.
11. Faites défiler vers le bas jusqu'à **Poles (Pôles)**, saisissez **14**.
12. Revenez à l'écran principal.

DX/NX screen shots shown below

Telemetry		LIST
Auto-Config	6: Empty	
1: Smart Battery	7: Empty	
2: Empty	8: Empty	
3: GForce	9: Empty	
4: Gyroscope	10: Rx V	
5: Smart ESC	11: Flight Log	

Smart Battery		BACK
Display: Act	Alarm	
Startup Volts Min: 4.00V/cell	Tone	
Overcharge Max: 4.20V/cell	Tone	
Imbalance Max: 200mV	Tone	

Smart ESC		BACK
Display: Act	Alarm	
Total Cells: 4		
Low Voltage Alarm: 3.40V/Cell	Tone	
Amps Max: 4A	Inh	
FET Temp Max: 199F	Inh	
Poles: 14		
Ratio: 1.00:1		
Status Reports: Inh		
Warning Reports: Inh		

Alarmes de télémétrie

Batterie Smart : tension de démarrage minimum	4 V
Variateur ESC Smart : alarme de tension faible	3,4 V
Variateur ESC Smart : pôles du moteur	14

Réglages aux guignols et aux palonniers de servos

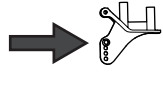
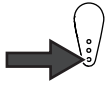
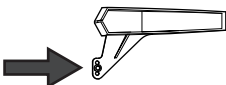
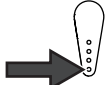
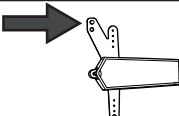
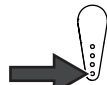
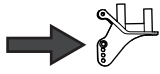
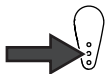
Programmez votre émetteur pour configurer les débattements et les coudes de commande selon votre niveau d'expérience. Ces valeurs ont été testées et sont un bon point de départ pour réussir à voler pour la première fois.

Vous pourrez ensuite décider d'ajuster les valeurs en fonction de la réponse de commande souhaitée.

Le tableau de droite indique les réglages d'usine des renvois de commande et des bras de servo. Ces paramètres, avec le faible débattement d'émetteur, sont prévus pour les pilotes intermédiaires afin d'aider à réussir un vol.

Pilotez l'appareil avec ces réglages d'usine avant d'effectuer des changements.

	Low Rate (petit débattement)	High Rate (grand débattement)
Aileron	33mm	45mm
Élevateur	33mm	50mm
Gouverne	33mm	40mm
Course des volets	Moitié ▼ = 25mm, Pleine ▼ = 40mm	

	Pilotes intermédiaires	
	Renvois	Bras
Aileron		
Élevateur		
Gouverne		
Flaps		

Test de contrôle de la direction

Allumez l'émetteur et raccordez la batterie. Utilisez l'émetteur pour commander l'aileron, la gouverne de profondeur et la gouverne de direction. Regardez l'appareil de l'arrière pour vérifier les directions de commande.

La version BNF Basic de ce modèle a un mixage gouvernail-aileron intégré, lorsque les ailerons sont déviés, le gouvernail se déplace.

Gouvernes de profondeur

1. Tirez le manche de la gouverne de profondeur en arrière. Les gouvernes de profondeur s'élèvent, ce qui fera cabrer l'appareil.
2. Poussez le manche de la gouverne de profondeur vers l'avant. Les gouvernes de profondeur s'abaissent, ce qui fera descendre l'appareil.

Ailerons

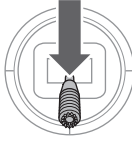
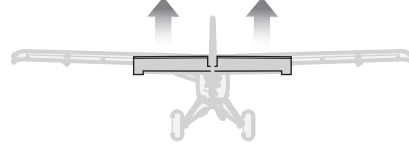

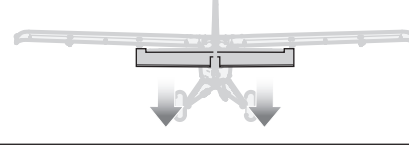
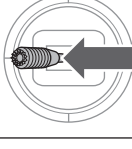
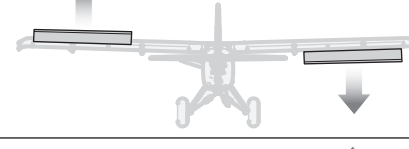
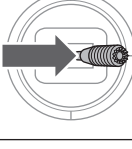
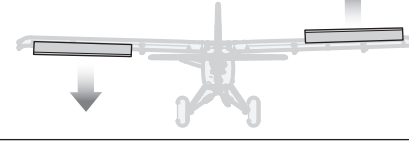
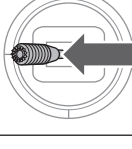
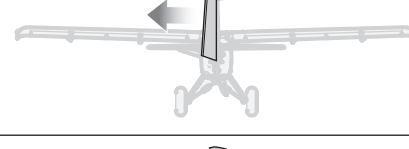
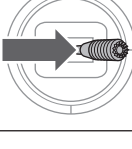
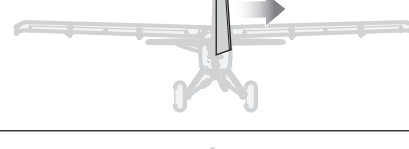

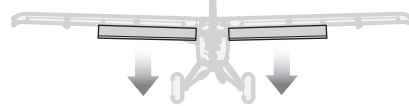
1. Déplacez le manche de l'aileron vers la gauche. Les ailerons gauche s'élèvent et les ailerons droit s'abaissent, ce qui fera se pencher l'appareil vers la gauche.
2. Déplacez le manche de l'aileron vers la droite. Les ailerons droit s'élèvent et les ailerons gauche s'abaissent, ce qui fera se pencher l'appareil vers la droite.

Gouverne de direction

1. Déplacez le manche de la gouverne de direction vers la gauche. La gouverne se déplace vers la gauche, ce qui fera effectuer à l'appareil un lacet vers la gauche.
2. Déplacez le manche de la gouverne de direction vers la droite. La gouverne se déplace vers la droite, ce qui fera effectuer à l'appareil un lacet vers la droite.

Volets

1. Déplacez votre commutateur de commande de volet vers le bas en position partielle.
2. Vérifiez que les volets de l'aile se déplacent vers le bas.
3. Placez le commutateur de commande de volet en position de volet entièrement incliné.
4. Vérifiez que les volets descendent plus bas qu'à l'étape deux.

	Commande de l'émetteur	Réponse des gouvernes
Profondeur		
		
Ailerons		
		
Dérive		
		
Volets		

Essai de la réponse de l'AS3X BNF

AVERTISSEMENT : ne réalisez pas ce test de l'équipement ou aucun autre test lorsque l'hélice est installée sur l'appareil. Démarrer le moteur par inadvertance alors que l'hélice est encore fixée peut entraîner des blessures graves ou des dommages matériels.


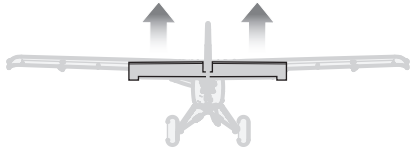

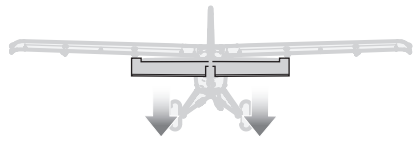




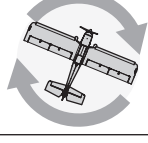
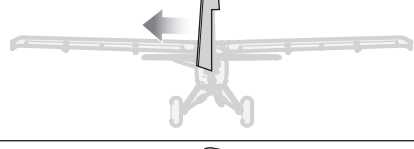
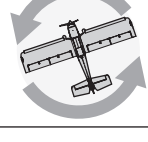
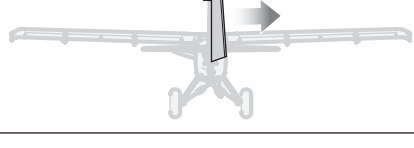
Ce test permet de s'assurer du bon fonctionnement du système AS3X. Assemblez le modèle et affectez votre émetteur au récepteur avant d'effectuer ce test.

1. Pour activer l'AS3X, placez le manche des gaz juste au dessus des 25% de sa course, puis replacez-le en position basse.

ATTENTION: Tenez vos cheveux, vos vêtements amples, vos mains et autres parties du corps à l'écart de l'hélice, elle pourrait les attraper.

2. Déplacez l'avion comme sur les illustrations et contrôlez que les gouvernes se déplacent dans la direction indiquée sur l'illustration. Si les gouvernes ne répondent pas comme sur les illustrations, ne faites pas voler le modèle. Référez-vous au manuel du récepteur pour des informations complémentaires.

Une fois le système AS3X activé, les gouvernes peuvent s'agiter rapidement. Il s'agit d'une réaction normale. L'AS3X restera actif jusqu'à la déconnexion de la batterie.

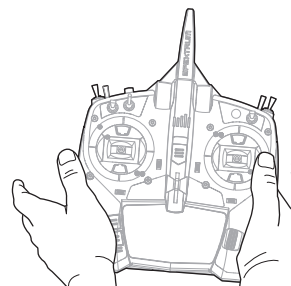
	Mouvement de l'avion	Réaction de l'AS3X
Profondeur		
		
Aileron		
		
Dérive		
		

Réglage des trims en vol

Effectuez le réglage des trims durant le premier vol, placez l'avion en palier à 3/4 des gaz avec les volets rentrés. Effectuez de petites corrections aux trims pour obtenir une trajectoire parfaitement rectiligne.

Après avoir effectué le réglage des trims, ne touchez plus les manches durant 3 secondes. Le récepteur enregistre les nouveaux réglages pour optimiser l'efficacité de l'AS3X.

Les qualités de vol seront altérées si cette procédure n'est pas respectée.



3 Secondes

Conseils de vol et réparations

Consultez les lois et règlements locaux avant de choisir un emplacement pour faire voler votre avion.

Zone de vol

Toujours choisir une zone dégagée pour faire voler votre avion. Il est fortement recommandé d'effectuer les vols au terrain d'un club d'aéromodélisme. Toujours voler à l'écart des habitations, des arbres, des lignes électriques et constructions. Ne pas survoler les zones fréquentées comme les parcs publics, les cours d'écoles ou les terrains de sport.

Contrôlez la portée de votre radio

Veillez contrôler la portée de votre radio avant d'effectuer un vol. Référez-vous aux instructions spécifiques de votre émetteur.

Comprendre les oscillations

Quand le système AS3X est activé (après la première mise de gaz), vous devez normalement voir les gouvernes réagir aux mouvements de l'avion. Dans certaines conditions de vol, vous verrez peut-être des oscillations. Si une oscillation apparaît, ralentissez l'avion. Si l'oscillation persiste, référez-vous au guide de dépannage pour des informations complémentaires.

Décollage

Placez l'avion en position de décollage (vent de face). Réglez votre émetteur en petits débattements, augmentez progressivement les gaz jusqu'aux 3/4 en dirigeant l'avion grâce à la dérive. Une fois que l'avion a atteint une vitesse suffisante, tirez légèrement sur le manche de profondeur. Montez à une altitude confortable. Vous pouvez également utiliser les volets en position médiane pour raccourcir la distance de décollage.

Vol

Pilotez l'avion et trimez-le de façon à avoir une trajectoire parfaitement droite aux 3/4 des gaz. Après avoir ajusté les trims durant le vol, veuillez ne plus toucher les manches durant 3 secondes. Le récepteur enregistre les nouveaux réglages pour optimiser l'efficacité de l'AS3X.

Atterrissage

CONSEIL : Il est recommandé de retirer les trappes du train d'atterrissage quand vous vous pilotez sur un terrain où l'herbe est haute afin de ne pas les endommager. Toujours atterrir face au vent. Commercez par réduire la vitesse pour débiter l'approche et sortez les volets en position intermédiaire. Si vous volez par vent fort effectuez l'atterrissage avec les volets en position médiane. Si vous volez par vent faible sortez entièrement les volets pour l'approche finale. Avec les volets et le train sorti, placez l'avion à une altitude d'environ 90cm au dessus de la piste, conservez un filet de gaz durant toute la descente. Conservez du moteur jusqu'au début de l'arrondi. Conservez l'aile à plat et l'avion face au vent durant l'arrondi. Baissez les gaz tout en tirant sur la profondeur pour poser l'avion sur ses roues.

Consultez le tableau des double-débattements et Expos pour obtenir la valeur du mixage volets/profondeur pour réduire la tendance à prendre de l'altitude quand les volets sont sortis.

REMARQUE: Quand vous utilisez les volets sur ce modèle, un mixage à la profondeur est requis. Vous risquez une perte de contrôle ou un crash si vous n'utilisez pas le mixage.

REMARQUE: Si un crash est imminent, réduisez complètement les gaz et le trim. Un non-respect de cette consigne risque de provoquer des dégâts supplémentaires et d'endommager le contrôleur et le moteur.

REMARQUE: Après un choc ou un remplacement, contrôlez que le récepteur est correctement fixé à l'intérieur du fuselage. Si vous remplacez le récepteur, placez le nouveau avec la même orientation que l'ancien sous peine d'endommager l'avion.

REMARQUE: Les dommages causés par des crashes ne sont pas couverts par la garantie.

REMARQUE: Ne laissez jamais l'avion en plein soleil quand vous avez terminé de le piloter. Ne stockez pas l'avion dans un lieu fermé et chaud comme une voiture. Vous risqueriez d'endommager la mousse.

Coupage par tension faible (LVC)

Lorsqu'une batterie Li-Po a été déchargée en-deçà de 3 V par élément, elle sera dans l'incapacité de conserver une charge. Le CEV (ESC) protège la batterie de vol contre une décharge trop importante en mettant en oeuvre la coupure par tension faible (LVC = Low Voltage Cutoff). Avant que la charge de la batterie ne diminue trop, le système de coupure par tension faible (LVC) déconnecte la tension d'alimentation du moteur. La tension appliquée au moteur l'est par impulsions, montrant ainsi qu'il reste une certaine réserve de puissance de batterie pour garder le contrôle en vol et permettre un atterrissage en toute sécurité.

Déconnectez la batterie Li-Po de l'avion et retirez-la après utilisation pour éviter toute décharge lente de la batterie. Chargez votre batterie Li-Po à environ la moitié de sa capacité avant de l'entreposer. Au cours du stockage, assurez-vous que la charge de la batterie ne descend pas sous les 3 V par élément.

REMARQUE: Voler jusqu'au déclenchement de LVC de manière répétée endommagera la batterie.

CONSEIL: Contrôlez la tension de votre batterie avant et après le vol en utilisant l'appareil de mesure de tension (SPMXBC100, vendu séparément).

Réparations

Grâce à sa construction en mousse Z-foam, cet avion peut être réparé avec différents types de colles (colle chaude, CA normale, epoxy, etc). En cas de pièces non réparables, reportez-vous à la liste des pièces de rechange et effectuez votre commande à l'aide des références d'article. Une liste complète des pièces de rechange et optionnelles figure à la fin de ce manuel.

REMARQUE: L'utilisation d'accélérateur à colle CA peut endommager la peinture de votre avion. Ne manipulez pas l'avion tant que l'accélérateur n'est pas totalement sec.

Maintenane d'après vol

Déconnecter la batterie de vol du contrôleur
Mettre l'émetteur hors tension
Retirer la batterie de l'avion
Recharger la batterie

Réparez ou remplacez les pièces endommagées
Stockez la batterie hors de l'avion et contrôlez régulièrement sa charge
Prenez note des conditions de vol et des résultats du plan de vol à titre de référence pour la planification de vols ultérieurs

Installation du récepteur (PNP)

Le récepteur AR637T Spektrum est recommandé pour cet avion. Si vous souhaitez installer un autre récepteur, assurez-vous qu'il s'agit au moins d'un récepteur à 6 canaux de pleine portée. Consultez le manuel du récepteur pour les bonnes instructions sur l'installation et le fonctionnement.

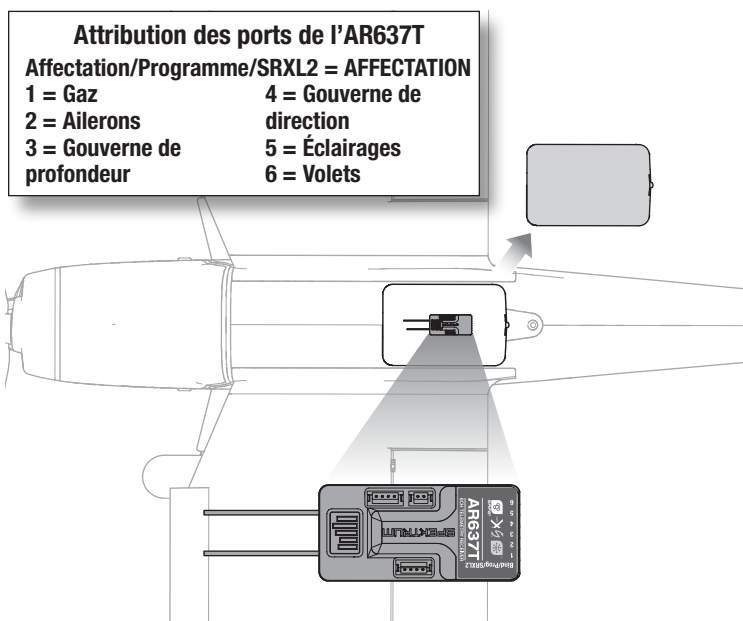
IMPORTANT : Un récepteur Spektrum compatible Smart est nécessaire pour l'inversion de poussée et les informations télémétriques du variateur ESC.

Installation (AR637T illustré)

1. Montez le récepteur parallèlement à la longueur du fuselage, comme illustré, avec les ports des servos orientés vers l'arrière. Utilisez un ruban adhésif double face pour servo.

ATTENTION : une installation incorrecte du récepteur peut provoquer un écrasement de l'appareil.

2. Fixez les surfaces de commande appropriées sur leurs ports respectifs du récepteur à l'aide du tableau présenté dans l'illustration.



Inversion de poussée (en option)

Le variateur ESC Smart Avian™ de cet avion est équipé de l'inversion de poussée, mais elle doit être activée avant de pouvoir fonctionner. L'inversion du moteur peut s'avérer utile lors du roulage au sol ou pour raccourcir la course au sol après un atterrissage. L'activation du commutateur désigné inverse la rotation du moteur. Les gaz continuent de contrôler la vitesse du moteur.

ATTENTION : Ne tentez jamais d'utiliser l'inversion de poussée en vol. L'utilisation de l'inversion de poussée lors d'un vol entraîne une perte de contrôle, voire même un crash. Les dégâts consécutifs à un écrasement ne sont pas pris en charge dans le cadre de la garantie.

IMPORTANT : L'inversion de poussée nécessite un récepteur Spektrum avec un accélérateur Smart et un émetteur Spektrum avec 7 canaux minimum. Le variateur ESC Avian est compatible avec les récepteurs conventionnels (signal de sortie PWM) pour un fonctionnement normal, mais les fonctions d'inversion sont uniquement disponibles avec la technologie de l'accélération Smart.

Configuration de l'inversion de poussée

Émetteur

Sur l'émetteur, sélectionnez un canal ouvert (pas encore utilisé) et affectez-le à un commutateur ou à un bouton libre. Utilisez des canaux différents pour l'inversion de poussée et SAFE Select. L'inversion du moteur est affectée à Aux 2/Canal 7 par défaut dans le variateur ESC Smart. Si SAFE Select et le variateur ESC sont affectés au même canal, le moteur s'inversera en vol.

ATTENTION : N'affectez pas l'inversion de poussée et SAFE Select au même canal. Cela inverserait le moteur lorsque SAFE Select est activé en vol, entraînant un crash.

Variateur ESC

Configurez l'émetteur en fonction du tableau de configuration de l'émetteur et affectez votre émetteur à l'avion. L'avion doit être allumé et affecté à l'émetteur pour accéder à la programmation du variateur ESC Smart.

Il est également possible de programmer le variateur ESC avec la boîte de programmation pour variateur ESC (SPMXCA200, en option, non inclus).

Configuration de l'inversion du variateur ESC

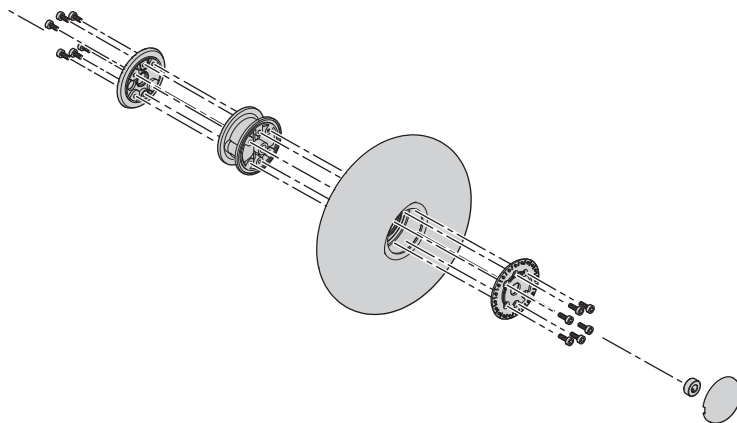
Série DX, série NX, série iX	1. Commencez avec l'émetteur affecté au récepteur.
	2. Allumez l'émetteur.
	3. Configurez le commutateur H (Arrêt du moteur) afin de prévenir le fonctionnement accidentel du moteur.
	4. Configurez la gouverne de profondeur et l'aileron sur un grand débattement.
	5. Réglez le mode de vol sur AS3X (Le menu ne s'ouvre pas si le mode de vol est réglé sur SAFE).
	6. Mettez l'avion en marche. Une barre de signal s'affiche sur l'écran principal de l'émetteur lorsque les informations de télémétrie sont reçues.
	7. Dans l'écran principal, accédez au dernier écran après les écrans de télémétrie, le menu de programmation Avian.
	8. L'ensemble de la configuration dans le menu de programmation Avian s'effectue en déplaçant la manette de la gouverne de profondeur et de l'aileron. Suivez les instructions affichées à l'écran pour accéder au menu. Déplacez la manette vers le haut ou vers le bas pour déplacer le curseur, vers la gauche ou vers la droite pour sélectionner une valeur ou revenir au curseur, et vers le haut ou vers le bas pour modifier une valeur lors de sa sélection.
	9. Configurez BRAKE TYPE (TYPE DE FREINAGE) : Marche arrière
	10. Configurez BRAKE FORCE (FORCE DE FREINAGE) : 7
	11. Configurez THRUST REV: (INVERSION DE POUSSÉE) : Sélectionnez le canal que vous avez désigné pour l'inversion de poussée dans votre émetteur. CH7 est la sélection par défaut, mais n'utilisez pas cette option par défaut si vous utilisez Aux2/Ch7 pour SAFE Select.
	12. Sélectionnez EXIT W/ SAVE (ENREGISTRER PUIS QUITTER) pour enregistrer vos sélections

Entretien des pneus

En cas de dommages graves, des pneus de remplacement sont disponibles (EFL-1333, EFL-1393 pneu uniquement). Des réparations mineures peuvent être effectuées à l'intérieur du pneu à l'aide d'un kit de réparation de chambre à air. Pour remplacer ou réparer le pneu :

1. Insérez un petit tournevis plat dans la fente de l'enjoliveur et retirez délicatement l'enjoliveur de la roue.
2. Retirez la bague de la roue sur l'essieu.
3. Utilisez un tournevis pour vis à six pans de 1,5 mm pour retirer les verrous de talon.
4. Remplacez le pneu et/ou la valve de gonflage selon les besoins de votre réparation.
5. Serrez chaque vis de verrou de talon par petits incréments en alternant uniformément entre chacune des vis.
6. Gonflez le pneu selon le diamètre souhaité. Ne dépassez pas un diamètre de 146 mm (5,75").
7. Insérez le bouchon en caoutchouc dans la soupape d'air.

IMPORTANT : Un surgonflage peut réduire la durée de vie du pneu. Pression maximale de 3 psi.



Pression et diamètre des pneus

Réglez le diamètre souhaité du pneu et sa pression. Le gonflage des pneus augmente leur diamètre, la réduction de la pression diminue le diamètre. Nous recommandons de gonfler les pneus entre 127 mm (5") et 146 mm (5,75"). Utilisez une pression de pneu plus faible pour les terrains accidentés, et plus élevée pour les terrains plats.

Gonflage et dégonflage des pneus

Fixez la rallonge du tuyau d'air fournie à la pompe à air. Vissez l'aiguille à l'extrémité du tuyau d'air. Mouillez l'aiguille avant de l'insérer dans la soupape d'air du moyeu de la roue pour la gonfler. Ne gonflez pas les pneus au-delà d'un diamètre de 146 mm (5,75") (3 psi max). La pression des pneus est trop basse pour être mesurée avec la plupart des manomètres de vélo ou d'automobile. Les manomètres à basse pression pour ballons de sport proposent la plage correcte et sont disponibles dans les magasins d'articles de sport. Insérez l'aiguille de pompage dans la soupape d'air sans la pompe pour réduire la pression du pneu. L'air est immédiatement libéré du pneu.

Entretien du moteur

ATTENTION : débranchez toujours la batterie de vol avant d'effectuer une opération de maintenance sur le moteur.

Démontage

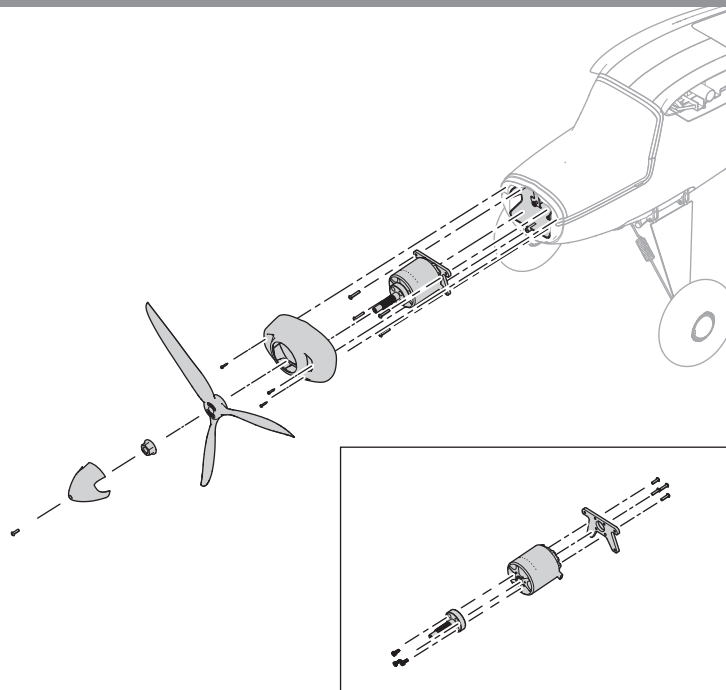
1. Retirez le cône à l'aide d'un tournevis pour vis à six pans de 2 mm.
2. Retirez l'écrou de l'hélice à l'aide d'une clé de 15 mm. Retirez l'hélice.
3. Retirez les quatre vis de l'avant du capot, puis retirez le capot du fuselage.
4. Retirez les quatre vis 3 x 16 mm et le moteur avec le support en X du fuselage.
5. Débranchez les câbles du moteur des câbles du variateur ESC.
6. Enlevez les quatre vis mécaniques à tête cruciforme de 3 x 6 mm et le moteur du support en X.

Assemblage

Montez dans l'ordre inverse.

- Alignez et branchez les câbles du moteur aux câbles du variateur ESC en respectant les couleurs.
- Installez l'hélice avec les numéros de taille orientés vers l'avant. L'hélice nécessite peut-être un équilibrage.

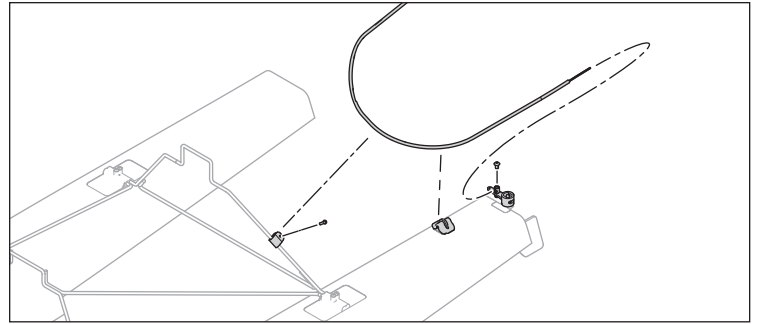
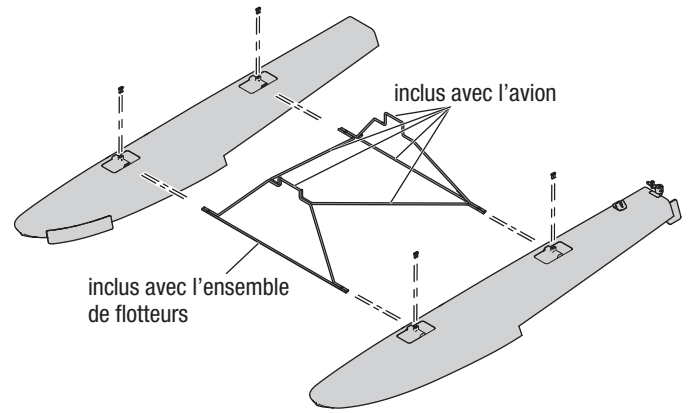
REMARQUE : Si l'hélice n'est pas équilibrée, elle peut provoquer des vibrations susceptibles d'endommager le moteur et/ou le support. Elle peut également entraîner un dysfonctionnement du système de stabilisation et/ou une durée de vie réduite des servos.



Installation des flotteurs (Facultatif, flotteurs non inclus)

Ensemble de flotteurs (EFLA550), jambes de flotteurs incluses avec l'avion

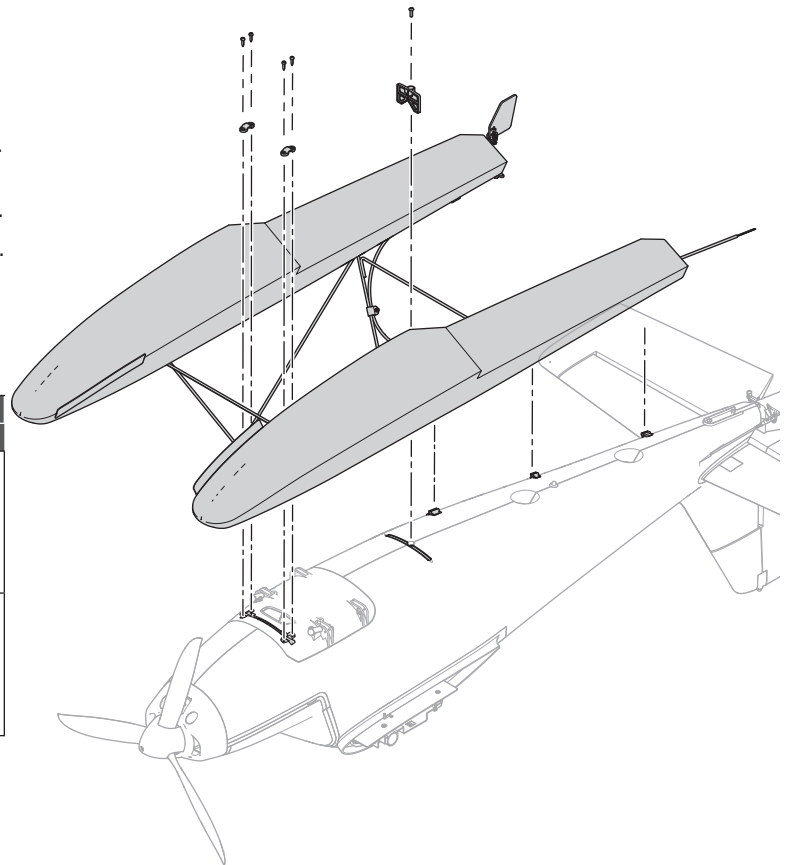
1. Retirez l'ensemble de train d'atterrissage principal. Vous pouvez laisser l'ensemble de roue de queue sur l'avion ou le retirer pour assembler les flotteurs.
2. Montez les flotteurs sur les jambes verticales et diagonales fournies avec le Super Timber, en ajoutant la barre d'écartement avant de l'ensemble de flotteurs comme illustré. Utilisez les vis fournies avec l'ensemble de flotteurs pour fixer les flotteurs à l'ensemble de train d'atterrissage. Le flotteur avec le gouvernail hydraulique doit se trouver sur le côté gauche de l'avion.
3. Installez la barre de liaison du gouvernail hydraulique qui se connecte au guignol de commande du gouvernail hydraulique à l'aide du connecteur facile préinstallé sur le guignol de commande du gouvernail. Raccordez-la au clip sur le flotteur, installez un clip sur la jambe verticale arrière gauche et fixez-le avec une vis M2x8 mm et un écrou M2.



4. Localisez les deux emplacements de montage pour les supports de montage des flotteurs en bas du fuselage.
5. Insérez les jambes verticales et diagonales dans les supports de montage.
6. Fixez les jambes avant à l'aide de deux butées en plastique et de quatre vis autotaraudeuses M2,5 x 10 mm en utilisant un tournevis pour vis à six pans de 1,5 mm.
7. Fixez la jambe d'atterrissage arrière à l'aide de la butée en plastique et d'une vis autotaraudeuse M3x10 mm en utilisant un tournevis pour vis à six pans de 2 mm.
8. Fixez la barre de liaison du gouvernail hydraulique dans les clips le long du fuselage.
9. Centrez le gouvernail hydraulique avec le gouvernail à air et réglez la position de la barre de liaison à l'aide d'un tournevis pour vis à six pans de 2 mm.

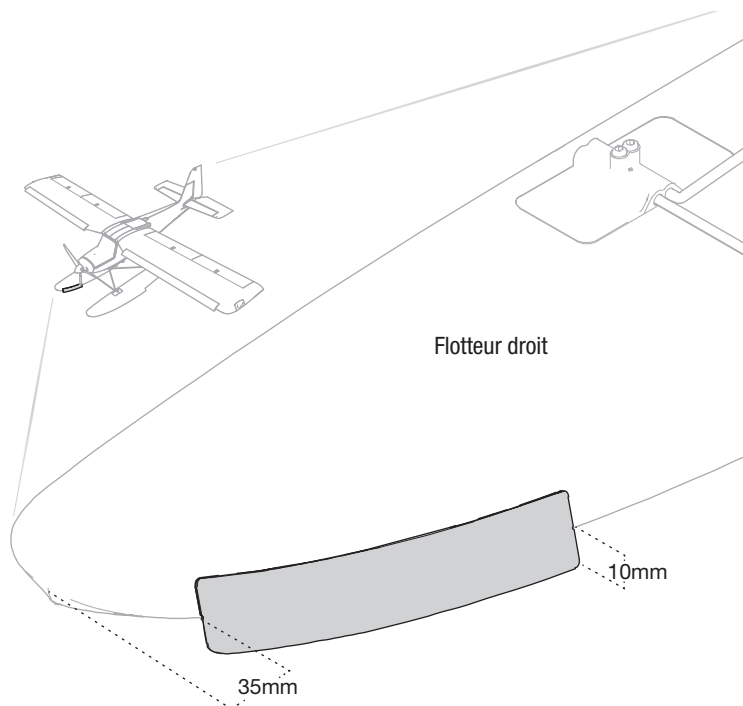
Démontez dans l'ordre inverse.

Connexion de la barre de liaison du gouvernail hydraulique	
Surface de commande	Guignol de commande
Gouvernail à air	
Gouvernail hydraulique	



Défecteurs d'eau, inclus avec l'avion

Installez les déflecteurs d'eau à l'intérieur des deux flotteurs (voir illustration) pour empêcher l'eau de pénétrer dans l'hélice. Alignez le ruban adhésif double face au dos du déflecteur d'eau avec le bord du flotteur. Les déflecteurs d'eau doivent être installés 35 mm derrière le nez des flotteurs, avec leur bord inférieur 10 mm en dessous du bord de chaque flotteur.



Pilotage au-dessus de l'eau

Le pilotage au-dessus de l'eau présente un risque accru, car les erreurs de pilotage ou les conditions de l'eau peuvent renverser l'appareil. Pilotez uniquement au-dessus de l'eau lorsque vous avez atteint un certain niveau de confiance de pilotage depuis le sol. Ne volez jamais près de personnes qui pêchent, nagent ou jouent.

Avant le vol

Assurez-vous que les flotteurs facultatifs sont fixés sur le fuselage et que le gouvernail hydraulique est correctement raccordé et fonctionne avec la gouverne principale avant de mettre l'avion dans l'eau. Sélectionnez une zone de vol sans courant d'eau, eau salée, ni débris. Regardez bien la zone de vol et faites attention aux arbres, quais, bouées et autres obstacles. Volez toujours en utilisant un repérage et évitez les nageurs, les plaisanciers, les pêcheurs et les personnes sur la plage.

Roulage

Lors du roulage, utilisez des paramètres de gaz faibles et les gouvernes pour piloter. Maintenez la gouverne de profondeur vers le haut pour conserver le gouvernail dans l'eau et le nez des flotteurs au-dessus de la surface. Pilotez face au vent lorsque vous tournez et coupez le vent si un roulage à travers le vent est requis. Lorsque vous tournez ou avancez dans le vent, mettez l'aileron contre le vent pour maintenir le côté contre le vent de l'aile vers le bas et éviter que l'avion ne se retourne. Ne maintenez pas l'élévateur vers le bas lorsque l'avion est en roulage ou lors du décollage.

Niveau de marche

Lorsque les gaz sont augmentés et que la vitesse accélère, les flotteurs sortent de l'eau et commencent à voler sur la surface de l'eau, atteignant le niveau de marche. Les flotteurs sont sur le niveau de marche à une vitesse inférieure à la vitesse de vol, c'est une phase de transition lorsque l'avion n'a pas encore atteint sa vitesse de vol. On parle de roulage à vitesse élevée. N'essayez pas de décoller dès que l'avion arrive à ce niveau. Utilisez des gaz faibles à moyens et maintenez la profondeur vers le haut pour gérer la vitesse sur l'eau dans un roulage à vitesse élevée.

Décollage

Pour décoller à partir de l'eau, mettez les volets en position de décollage, maintenez la profondeur vers le haut et faites accélérer l'avion pour qu'il atteigne ce niveau. Relâchez la profondeur lorsque l'avion atteint ce niveau et accélérez à la vitesse de vol à plein gaz. Lorsque l'avion se déplace à une vitesse suffisante, tirez doucement sur l'élévateur pour pivoter pour la levée.

Atterrissage

Pour atterrir sur l'eau, mettez les volets en position d'atterrissage et faites une approche face au vent. Réduisez les gaz en position faible, mais gardez de la puissance lors de l'approche. Lorsque l'avion se rapproche du sol, réduisez entièrement les gaz et maintenez l'élévateur vers le haut pour l'évasement. Maintenez la profondeur vers le haut lorsque l'appareil touche la piste et qu'il décélère sur l'eau.



AVERTISSEMENT: N'essayez jamais de récupérer un aéronef accidenté en nageant à moins d'avoir reçu une formation suffisante et / ou qu'une autre personne soit disponible pour intervenir en cas d'urgence.



ATTENTION: nous vous conseillons de disposer d'un plan de récupération au cas où l'avion s'écrase. N'allez jamais récupérer seul une maquette tombée dans l'eau.



ATTENTION: en cas de projections d'eau sur le fuselage pendant un atterrissage sur l'eau, ramenez l'avion sur la rive, ouvrez la trappe de la batterie et éliminez immédiatement l'eau qui a pu pénétrer dans le fuselage. Laissez la trappe de la batterie ouverte toute la nuit pour laisser sécher l'intérieur et empêcher ainsi que l'humidité n'endommage les composants électriques. Le non-respect de cette procédure pourrait causer la panne des composants et entraîner la chute de l'appareil.

ASTUCE: utilisez une canne à pêche avec une ligne lourde comme outil de récupération. Fixez une balle de tennis à la ligne, et lancez la balle derrière un avion écrasé pour le récupérer.

Guide de dépannage AS3X

Problème	Cause possible	Solution
Oscillation	Vitesse de vol supérieure aux vitesses recommandées	Réduire la vitesse de vol
	Hélice ou cône endommagés	Remplacer l'hélice ou le cône
	Déséquilibre de l'hélice	Équilibrer ou remplacer l'hélice
	Variation des conditions de vol	Ajuster le gain aux conditions de vol (vent, courants d'air ascendants, conditions de terrain: altitude, humidité, température, etc.)
	Vibration du moteur	Remplacer les pièces ou aligner correctement les pièces et reserrer la visserie
	Récepteur improprement fixé	Aligner et bien fixer le récepteur dans le fuselage
	Du jeu dans les commandes	Reserrer, ou vérifier l'état des pièces (servo, bras de servo, tringleries, guignols et gouvernes)
	Pièces usées	Régler le gain pour compenser l'usage des pièces ou remplacer les pièces usées (surtout l'hélice, points de pivot, servo)
	Fonctionnement erratique du servo	Remplacer le servo
	Si l'oscillation persiste...	Réduire le gain (se reporter au manuel du récepteur)
Performances de vol aléatoires	L'utilisateur n'a pas respecté le délais de 3 secondes après avoir ajusté les trims en vol afin que l'AS3X enregistre les changements	Après avoir effectué le réglage des trims, ne plus toucher les manches durant 3 secondes. Le récepteur enregistre les nouveaux réglages pour optimiser l'efficacité de l'AS3X

Guide de dépannage

Problème	Cause possible	Solution
L'aéronef ne répond pas aux gaz mais bien aux autres commandes	La manette des gaz n'est pas au ralenti (idle) et/ou le trim des gaz est réglé à une valeur trop élevée	Réinitialiser les commandes avec la manette des gaz et mettre le trim des gaz à sa valeur la plus faible possible
	La course du servo des gaz est inférieure à 100%	S'assurer que la course du servo des gaz est de 100%
	La voie des gaz est inversée	Inverser le canal des gaz sur l'émetteur
	Moteur déconnecté de l'ESC	Assurez-vous que le moteur soit bien connecté à l'ESC
L'hélice fait trop de bruit ou vibre trop	Hélice et cône, adaptateur ou moteur endommagé	Remplacez les pièces endommagées
	Déséquilibre de l'hélice	Équilibrer ou remplacer l'hélice
	Ecrou de l'hélice desserré	Reserrer l'écrou
Durée de vol réduite ou manque de puissance de l'aéronef	Le cône n'est pas suffisamment serré ou aligné	Reserrer le cône ou l'enlever, le tourner d'un demi-tour puis le réinstaller
	La charge de la batterie de vol est faible	Recharger la batterie de vol complètement
	Hélice montée à l'envers	Monter l'hélice correctement les chiffres se trouvant sur le devant
	Batterie de vol endommagée	Remplacer la batterie de vol et respecter les instructions la concernant
L'aéronef n'accepte pas l'affectation (au cours de cette procédure) à l'émetteur	Il se pourrait que les conditions de vol soient trop froides	S'assurer que la batterie est à température avant de l'utiliser
	Capacité de la batterie trop faible pour les conditions de vol	Remplacer la batterie ou utiliser une batterie à plus grande capacité
	Émetteur trop près de l'aéronef au cours de la procédure d'affectation	Déplacer l'émetteur allumé à quelques pas de l'aéronef, déconnectez la batterie métallique
	L'aéronef ou l'émetteur se trouve trop près d'un objet métallique	Déplacer l'aéronef ou l'émetteur à bonne distance de l'objet métallique de forte taille
	La prise d'affectation n'est pas installée correctement dans le port d'affectation	Installer la prise d'affectation dans le port d'affectation affecter l'aéronef à l'émetteur
(Après affectation), l'aéronef ne veut pas établir la liaison avec l'émetteur	La charge de la batterie de vol/de la batterie de l'émetteur est trop faible	Remplacer/recharger les batteries
	Bouton d'affectation n'a pas été appuyé suffisamment longtemps durant l'étape d'affectation	Eteindre l'émetteur et répéter le processus d'affectation. Maintenir enfoncé le bouton d'affectation jusqu'à ce que le récepteur soit affecté
	Émetteur trop près de l'aéronef lors du processus d'établissement de liaison	Déplacer l'émetteur allumé à quelques pas de l'aéronef, déconnectez la batterie de vol de l'aéronef et reconnectez-la
	L'aéronef ou l'émetteur se trouve trop près d'un objet de forte taille en métal	Déplacer l'aéronef ou l'émetteur à bonne distance de l'objet de forte taille en métal
	Prise d'affectation incorrectement installée dans le port d'affectation ou dans l'extension du port d'affectation	Procéder à une nouvelle affectation émetteur/aéronef et enlever la prise d'affectation avant de couper/remettre l'alimentation en route
	Aéronef affecté à une mémoire de modèle différente (radio ModelMatch uniquement)	Sélectionner la mémoire de modèle correcte sur l'émetteur
La charge de la batterie de vol/de la batterie de l'émetteur est trop faible	Remplacer/recharger les batteries	
Il se peut que l'émetteur ait été affecté en utilisant un protocole DSM différent	Affecter l'aéronef à l'émetteur	

Problème	Cause possible	Solution
La gouverne ne bouge pas	La gouverne, bras de commande, tringlerie ou servo endommagé	Remplacer ou réparer les pièces endommagées et régler les commandes
	Câblage endommagé ou connexions lâches	Contrôler les câbles et les connexions, connecter ou remplacer si besoin
	L'émetteur n'est pas affecté correctement ou il y a eu sélection d'un modèle incorrect	Effectuer une nouvelle affectation ou sélectionner le modèle correct dans l'émetteur
	La charge de la batterie de vol est faible	Recharger complètement la batterie de vol
	Le circuit BEC (Battery Elimination Circuit) du contrôleur (ESC) est endommagé	Remplacer le contrôleur (ESC)
L'alimentation du moteur se fait par impulsions, le moteur perdant ensuite de sa puissance	Le contrôleur (ESC) utilise la coupure progressive de tension basse (LVC) par défaut	Recharger la batterie de vol ou remplacer la batterie qui ne donne plus les performances prévues
	Il se pourrait que les conditions météorologiques soient trop froides	Reporter le vol jusqu'à ce qu'il fasse plus chaud
	La batterie a vieilli, est fatiguée ou endommagée	Remplacer les piles
	La capacité de la batterie est peut être trop faible	Utiliser la batterie recommandée

Pièces de rechange

Référence	Description
EFL-1321	Hélice 13 x 8, 3 pales ; Super Timber 1.7m
EFL-1322	Fuselage avec gouvernail et DEL ; Super Timber 1.7m
EFL-1323	Aile droite avec DEL ; Super Timber 1.7m
EFL-1324	Aile gauche avec DEL ; Super Timber 1.7m
EFL-1325	Stabilisateur horizontal ; Super Timber 1.7m
EFL-1327	Arbre d'hélice de moteur avec écrou d'hélice ; Super Timber 1.7m
EFL-1328	Support de moteur ; Super Timber 1.7m
EFL-1329	Cône ; Super Timber 1.7m
EFL-1330	Trappe de batterie ; Super Timber 1.7m
EFL-1331	Ensemble de train d'atterrissage ; Super Timber 1.7m
EFL-1332	Ensemble de matériel ; Super Timber 1.7m
EFL-1333	Jeu de pneus gonflables Tundra de remplacement, 5,5" (140 mm)
EFL-1334	Capot avec DEL ; Super Timber 1.7m
EFL-1335	Ressorts de train d'atterrissage ; Super Timber 1.7m
EFL-1336	Trappe de récepteur ; Super Timber 1.7m
EFL-1337	Ensemble de roue de queue ; Super Timber 1.7m
EFL-1338	Jeu de bielles avec articulations à bille ; Super Timber 1.7m
EFL-1339	Tubes d'aile et d'empennage horizontal en carbone ; Super Timber 1.7m
EFL-1340	Ensemble de connecteur mains libres ; Super Timber 1.7m
EFL-1341	Caches de servo ; Super Timber 1.7m
EFL-1342	Support de batterie avec sangles ; Super Timber 1.7m
EFL-1343	Becs d'aile LE ; Super Timber 1.7m
EFL-1344	Clips de capot de bec d'aile ; Super Timber 1.7m
EFL-1345	Ensemble de verrou d'aile avec capot ; Super Timber 1.7m
EFL-1346	Jambes de train d'atterrissage de flotteur ; Super Timber 1.7m
EFL-1347	Clips de tringlerie de flotteur ; Super Timber 1.7m
EFL-1348	Tringlerie de gouvernail hydraulique ; Super Timber 1.7m
EFL-1349	Pompe à air et aiguille à air, pneus gonflables Tundra
SPM-1003	Moteur à cage tournante sans balais : 14 pôles 5055-500 Kv
SPMXAE85A	Variateur ESC Avian sans balais 85 A Smart Lite ; 3S-6S IC5
SPMSA347	Servo : Servo numérique à engrenage métallique 9 g Sub-Micro A347
EFL-1350	Ensemble de pneus gonflables Tundra et de roue à verrou de talon avec pompe, 5,5" (140 mm)
EFL-1326	Feuillet d'autocollants ; Super Timber 1.7m
SPMAR637T	Récepteur de télémétrie 6 canaux SAFE et AS3X AR637T
EFL-1385	Enjoliveurs à verrou de talon Tundra, vis de blocage, adaptateurs d'essieu, Bouchon de soupape en caoutchouc
EFL-1393	Pneu en caoutchouc de remplacement gonflable Tundra ; 5,5" (140 mm)

Éléments recommandés

Référence	Description
SPMX326S30	Li-Po 3200 mAh 6S 22,2 V Smart G2 30C, IC5
SPMR8200	Émetteur à 8 canaux NX8 uniquement
SPMXC2040	Chargeur Smart CA S1400 G2, 1 x 400 W

Éléments facultatifs

Référence	Description
SPMR6775	Émetteur à 6 canaux NX6 uniquement
SPMX46S50	Li-Po 4 000 mAh 6S 22,2 V Smart G2 50C, IC5
SPMX56S50	Li-Po 5 000 mAh 6S 22,2 V Smart G2 50C, IC5
SPMX50004S30	Li-Po 5 000 mAh 4S 14,8 V Smart 30C, IC5
SPMXBC100	Contrôleur et servomoteur pour batterie SMART XBC100
SPM6730	Boîtier de chargeur Smart
SPMXCA300	Pochette LiPo Smart, 16 x 7,5 x 6.5 cm
ONXT1000	Ensemble d'outils de démarrage air/surface ultime
SPMXC2020	Chargeur Smart CA S1200 G2, 1 x 200 W

Garantie et réparations

Durée de la garantie

Garantie exclusive - Horizon Hobby, LLC (Horizon) garantit que le Produit acheté (le « Produit ») sera exempt de défauts matériels et de fabrication à sa date d'achat par l'Acheteur. La durée de garantie correspond aux dispositions légales du pays dans lequel le produit a été acquis. La durée de garantie est de 6 mois et la durée d'obligation de garantie de 18 mois à l'expiration de la période de garantie.

Limitations de la garantie

- (a) La garantie est donnée à l'acheteur initial (« Acheteur ») et n'est pas transférable. Le recours de l'acheteur consiste en la réparation ou en l'échange dans le cadre de cette garantie. La garantie s'applique uniquement aux produits achetés chez un revendeur Horizon agréé. Les ventes faites à des tiers ne sont pas couvertes par cette garantie. Les revendications en garantie seront acceptées sur fourniture d'une preuve d'achat valide uniquement. Horizon se réserve le droit de modifier les dispositions de la présente garantie sans avis préalable et révoque alors les dispositions de garantie existantes.
- (b) Horizon n'endosse aucune garantie quant à la vendabilité du produit ou aux capacités et à la forme physique de l'utilisateur pour une utilisation donnée du produit. Il est de la seule responsabilité de l'acheteur de vérifier si le produit correspond à ses capacités et à l'utilisation prévue.
- (c) Recours de l'acheteur – Il est de la seule discrétion d'Horizon de déterminer si un produit présentant un cas de garantie sera réparé ou échangé. Ce sont là les recours exclusifs de l'acheteur lorsqu'un défaut est constaté.

Horizon se réserve la possibilité de vérifier tous les éléments utilisés et susceptibles d'être intégrés dans le cas de garantie. La décision de réparer ou de remplacer le produit est du seul ressort d'Horizon. La garantie exclut les défauts esthétiques ou les défauts provoqués par des cas de force majeure, une manipulation incorrecte du produit, une utilisation incorrecte ou commerciale de ce dernier ou encore des modifications de quelque nature qu'elles soient.

La garantie ne couvre pas les dégâts résultant d'un montage ou d'une manipulation erronés, d'accidents ou encore du fonctionnement ainsi que des tentatives d'entretien ou de réparation non effectuées par Horizon. Les retours effectués par le fait de l'acheteur directement à Horizon ou à l'une de ses représentations nationales requièrent une confirmation écrite.

Limitation des dommages

Horizon ne saurait être tenu responsable de dommages consécutifs directs ou indirects, de pertes de revenus ou de pertes commerciales, liés de quelque manière que ce soit au produit et ce, indépendamment du fait qu'un recours puisse être formulé en relation avec un contrat, la garantie ou l'obligation de garantie. Par ailleurs, Horizon n'acceptera pas de recours issus d'un cas de garantie lorsque ces recours dépassent la valeur unitaire du produit. Horizon n'exerce aucune influence sur le montage, l'utilisation ou la maintenance du produit ou sur d'éventuelles combinaisons de produits choisies par l'acheteur. Horizon ne prend en compte aucune garantie et n'accepte aucun recours pour les blessures ou les dommages pouvant en résulter. Horizon Hobby ne saurait être tenu responsable d'une utilisation ne respectant pas les lois, les règles ou réglementations en vigueur.

En utilisant et en montant le produit, l'acheteur accepte sans restriction ni réserve toutes les dispositions relatives à la garantie figurant dans le présent document. Si vous n'êtes pas prêt, en tant qu'acheteur, à accepter ces dispositions en relation avec l'utilisation du produit, nous vous demandons de restituer au vendeur le produit complet, non utilisé et dans son emballage d'origine.

Indications relatives à la sécurité

Ceci est un produit de loisirs perfectionné et non un jouet. Il doit être utilisé avec précaution et bon sens et nécessite quelques aptitudes mécaniques ainsi que mentales. L'incapacité à utiliser le produit de manière sûre et raisonnable peut provoquer des blessures et des dégâts matériels conséquents. Ce produit n'est pas destiné à être utilisé par des enfants sans la surveillance par un tuteur. La notice d'utilisation contient des indications relatives à la sécurité ainsi que des indications concernant la maintenance et le fonctionnement du produit. Il est absolument indispensable de lire et de comprendre ces indications avant la première mise en service. C'est uniquement ainsi qu'il sera possible d'éviter une manipulation erronée et des accidents entraînant des blessures et des dégâts. Horizon Hobby ne saurait être tenu responsable d'une utilisation ne respectant pas les lois, les règles ou réglementations en vigueur.

Questions, assistance et réparations

Votre revendeur spécialisé local et le point de vente ne peuvent effectuer une estimation d'éligibilité à l'application de la garantie sans avoir consulté Horizon. Cela vaut également pour les réparations sous garantie. Vous voudrez bien, dans un tel cas, contacter le revendeur qui conviendra avec Horizon d'une décision appropriée, destinée à vous aider le plus rapidement possible.

Maintenance et réparation

Si votre produit doit faire l'objet d'une maintenance ou d'une réparation, adressez-vous soit à votre revendeur spécialisé, soit directement à Horizon. Emballez le produit soigneusement. Veuillez noter que le carton d'emballage d'origine ne suffit pas, en règle générale, à protéger le produit des dégâts pouvant survenir pendant le transport. Faites appel à un service de messagerie proposant une fonction de suivi et une assurance, puisque Horizon ne prend aucune responsabilité pour l'expédition du produit jusqu'à sa réception acceptée. Veuillez joindre une preuve d'achat, une description détaillée des défauts ainsi qu'une liste de tous les éléments distincts envoyés. Nous avons de plus besoin d'une adresse complète, d'un numéro de téléphone (pour demander des renseignements) et d'une adresse de courriel.

Garantie et réparations

Les demandes en garantie seront uniquement traitées en présence d'une preuve d'achat originale émanant d'un revendeur spécialisé agréé, sur laquelle figurent le nom de l'acheteur ainsi que la date d'achat. Si le cas de garantie est confirmé, le produit sera réparé. Cette décision relève uniquement d'Horizon Hobby.

Réparations payantes

En cas de réparation payante, nous établissons un devis que nous transmettons à votre revendeur. La réparation sera seulement effectuée après que nous ayons reçu la confirmation du revendeur. Le prix de la réparation devra être acquitté au revendeur. Pour les réparations payantes, nous facturons au minimum 30 minutes de travail en atelier ainsi que les frais de réexpédition. En l'absence d'un accord pour la réparation dans un délai de 90 jours, nous nous réservons la possibilité de détruire le produit ou de l'utiliser autrement.

ATTENTION: Nous n'effectuons de réparations payantes que pour les composants électroniques et les moteurs. Les réparations touchant à la mécanique, en particulier celles des hélicoptères et des voitures radiocommandées, sont extrêmement coûteuses et doivent par conséquent être effectuées par l'acheteur lui-même.

10/15

Informations de contact pour garantie et réparation

Pays d'achat	Horizon Hobby	Numéro de téléphone/E-mail	Adresse
Union européenne	Horizon Technischer Service	service@horizonhobby.eu	Hanskampring 9 D 22885 Barsbüttel, Germany
	Sales: Horizon Hobby GmbH	+49 (0) 4121 2655 100	

Informations IC

CAN ICES-3 (B)/NMB-3(B)

Contains IC: 6157A-SPMAR637T

Ce dispositif contient un/des émetteur(s)/récepteur(s) non soumis à licence conforme(s) aux CNR d'Innovation, Sciences et Développement économique Canada. Son utilisation est soumise aux deux conditions suivantes :

1. Cet appareil ne doit pas causer d'interférences.
2. Cet appareil doit accepter toutes les interférences, y compris celles pouvant entraîner un dysfonctionnement.

Informations de conformité pour l'Union européenne



Déclaration de conformité de l'Union européenne :

Super Timber 1.7m BNF (EFL02550): Par la présente, Horizon Hobby, LLC déclare que cet appareil est conforme aux directives suivantes : Directive relative aux équipements radioélectriques 2014/53/UE ;

Directive RoHS 2 2011/65/U ; Directive RoHS 3 - Modifiant 2011/65/UE Annexe II 2015/863.

Super Timber 1.7m PNP (EFL02575): Par la présente, Horizon Hobby, LLC déclare que cet appareil est conforme aux directives suivantes : Directive CEM 2014/30/UE ; Directive RoHS 2 2011/65/U ; Directive RoHS 3 - Modifiant 2011/65/UE Annexe II 2015/863.

Le texte complet de la déclaration de conformité UE est disponible à l'adresse Internet suivante : <https://www.horizonhobby.com/content/support-render-compliance>.

Gamme de fréquences sans fil / Puissance de sortie sans fil:

2404-2476MHz / 19.42dBm

Fabricant officiel de l'UE:

Horizon Hobby, LLC
2904 Research Road
Champaign, IL 61822 USA

Importateur officiel de l'UE:

Horizon Hobby, GmbH
Hanskampring 9
22885 Barsbüttel Germany

DIRECTIVE DEEE:



L'étiquette de cet appareil respecte la directive européenne 2012/19/UE en matière de déchets des équipements électriques et électroniques (DEEE). Cette étiquette indique que ce produit ne doit pas être jeté avec les déchets ménagers, mais déposé dans une installation appropriée afin de permettre sa récupération et son recyclage.



© 2024 Horizon Hobby, LLC.

E-flite, Avian, DSM, DSM2, DSMX, Bind-N-Fly, BNF, the BNF logo, Plug-N-Play, AS3X, SAFE, the SAFE logo, ModelMatch, IC5, and the Horizon Hobby logo are trademarks or registered trademarks of Horizon Hobby, LLC.

The Spektrum trademark is used with permission of Bachmann Industries, Inc.

All other trademarks, service marks and logos are property of their respective owners.

US 8,672,726. US 9,056,667. US 9,753,457. US 9,930,567. US 10,078,329. US 10,419,970. US 10,849,013. Other patents pending.
<https://www.horizonhobby.com/content/e-flite-rc>