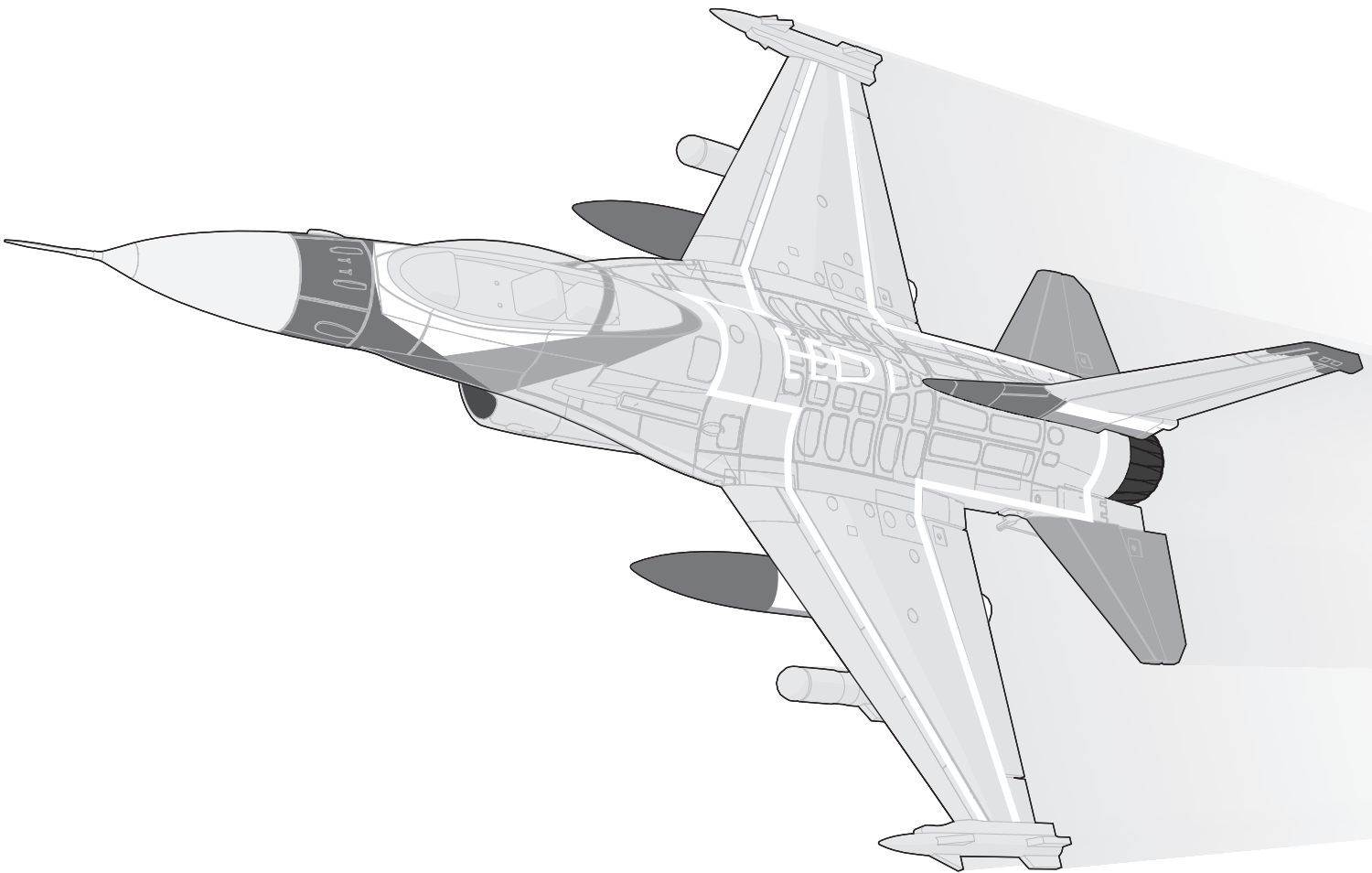


**HORIZON**<sup>®</sup>  
H O B B Y

**Eflite**<sup>®</sup>  
ADVANCING ELECTRIC FLIGHT

# F-16 Falcon 64mm EDF



**Instruction Manual**  
**Bedienungsanleitung**  
**Manuel d'utilisation**  
**Manuale di Istruzioni**

**SAFE**<sup>®</sup> 

SAFE<sup>®</sup> Select Technology, Optional Flight Envelope Protection

Plug-N-Play<sup>®</sup>

**BNF**<sup>®</sup>  
BASIC

## AVVISO

Tutte le istruzioni, le garanzie e altri documenti pertinenti sono soggetti a modifiche a totale discrezione di Horizon Hobby, LLC. Per una documentazione aggiornata sul prodotto, visitare il sito [www.horizonhobby.com](http://www.horizonhobby.com) o [www.towerhobbies.com](http://www.towerhobbies.com) e fare clic sulla sezione Support del prodotto.

## Convenzioni Terminologiche

I seguenti termini vengono utilizzati in tutta la documentazione relativa al prodotto per indicare il livello di eventuali danni connessi all'utilizzo di questo prodotto:

**AVVERTENZA:** indica procedure che, se non debitamente seguite, determinano la probabilità di danni alle cose, danni collaterali e gravi lesioni alle persone OPPURE una probabilità elevata di lesioni superficiali alle persone.

**ATTENZIONE:** indica procedure che, se non debitamente seguite, determinano la probabilità di danni alle cose E la possibilità di gravi lesioni alle persone.

**AVVISO:** indica procedure che, se non debitamente seguite, possono determinare la possibilità di danni alle cose E la possibilità minima o nulla di lesioni alle persone.



**AVVERTENZA:** leggere PER INTERO il manuale di istruzioni per acquisire dimestichezza con le caratteristiche del prodotto prima di metterlo in funzione. Un uso improprio del prodotto può causare danni al prodotto stesso e ai beni personali e provocare gravi lesioni alle persone.

Questo è un prodotto sofisticato per appassionati di modellismo. Deve essere utilizzato in modo attento e responsabile e richiede alcune conoscenze basilari di meccanica. L'uso improprio o irresponsabile di questo prodotto potrebbe causare lesioni alle persone o danni al prodotto stesso o ad altre cose. Questo prodotto non deve essere utilizzato dai bambini senza la diretta supervisione di un adulto. Non utilizzare componenti incompatibili o modificare il prodotto in maniera diversa da quanto riportato nelle istruzioni fornite da Horizon Hobby, LLC. Il presente manuale contiene le istruzioni per la sicurezza, l'uso e la manutenzione del prodotto. È fondamentale leggere e seguire tutte le istruzioni e le avvertenze riportate nel manuale prima di montare, impostare o usare il prodotto per poterlo utilizzare correttamente ed evitare di causare danni alle cose o gravi lesioni alle persone.

**14+** ETÀ CONSIGLIATA: almeno 14 anni. Questo non è un giocattolo.

## Precauzioni e avvertenze sulla sicurezza

L'utente di questo prodotto è l'unico responsabile del corretto utilizzo del medesimo in modo tale da non risultare pericoloso per sé stesso e gli altri e da non danneggiare il prodotto stesso o i beni altrui.

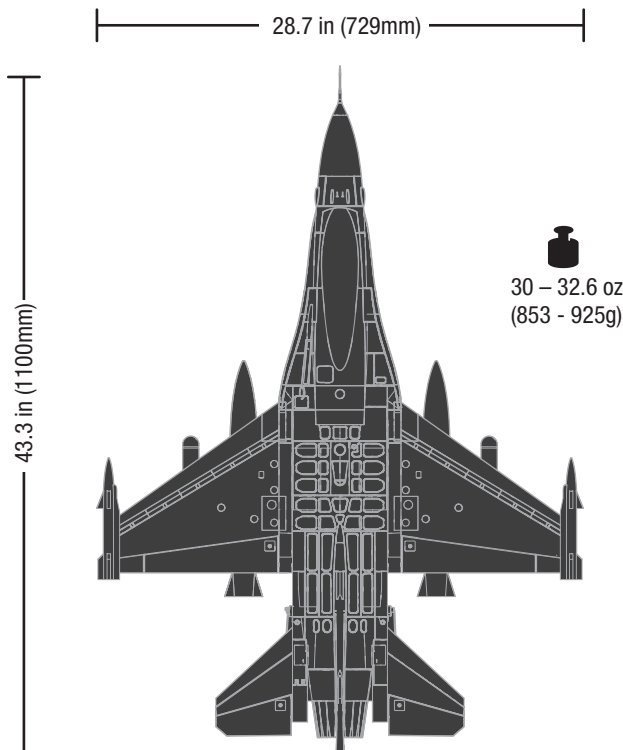
- Mantenere sempre la distanza di sicurezza in tutte le direzioni attorno al modello per evitare collisioni o danni. Questo modello è controllato da un segnale radio soggetto a interferenze provenienti da diverse sorgenti non controllabili dall'utilizzatore. Tali interferenze possono provocare perdite momentanee di controllo.
- Utilizzare sempre il modello in spazi liberi da veicoli, traffico e persone.
- Seguire sempre scrupolosamente le istruzioni e le avvertenze sia per il modello che per tutti gli accessori (caricabatteria, pacchi batteria ricaricabili, ecc.).
- Tenere sempre le sostanze chimiche, le parti piccole e i componenti elettrici fuori dalla portata dei bambini.
- Evitare sempre il contatto con l'acqua di tutte le apparecchiature che non sono state appositamente progettate a tale scopo. L'umidità danneggia i componenti elettronici.
- Non mettere in bocca le parti del modello. Potrebbe essere pericoloso e persino mortale.
- Non utilizzare il modello se le batterie della trasmittente sono poco cariche.
- Tenere sempre il velivolo in vista e sotto controllo.
- Usare sempre batterie completamente cariche.
- Tenere sempre la trasmittente accesa quando il velivolo viene alimentato.
- Rimuovere sempre le batterie prima dello smontaggio.
- Tenere sempre pulite le parti mobili.
- Tenere sempre i componenti asciutti.
- Lasciare sempre che i componenti si raffreddino dopo l'uso prima di toccarli.
- Rimuovere sempre le batterie dopo l'uso.
- Accertarsi sempre che il failsafe sia impostato correttamente prima del volo.
- Non utilizzare mai velivoli con cablaggi danneggiati.
- Non toccare mai le parti in movimento.

## Quick Start Information

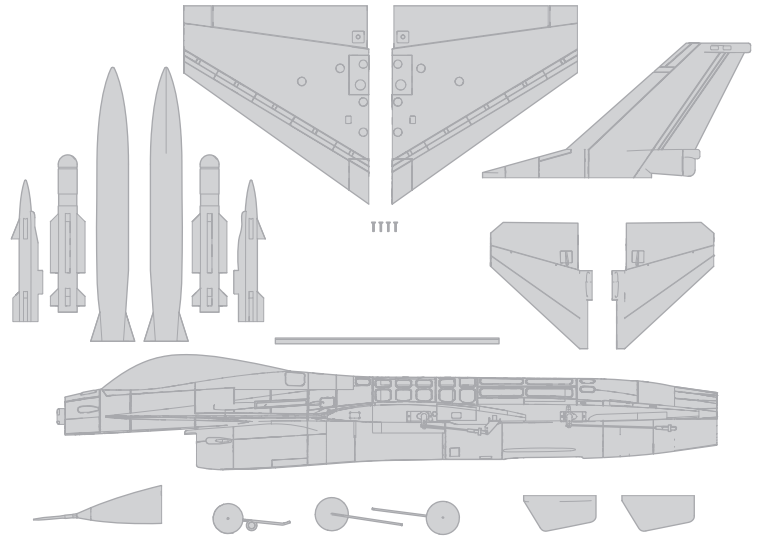
<b>Impostazione trasmettente</b>	1. Modello generico (Acro)		
	2. Tipo di ala: Normale		
	3. Inversione corsa servo: Normale		
	4. Regolazione corsa (tutte le superfici): 100%		
<b>Dual Rates* (riduttori di corsa)</b>		<b>Alto</b>	<b>Basso</b>
	Alettone	▲ = 8mm ▼ = 8mm	▲ = 4mm ▼ = 4mm
	Elevatore	▲ = 13mm ▼ = 13mm	▲ = 7mm ▼ = 7mm
<b>EXPO (centro morbido)</b>		<b>Alto</b>	<b>Basso</b>
	Alettone	10%	0%
	Elevatore	10%	0%
	Ruota del naso	30%	10%
<b>Baricentro (CG)</b>	75–85mm dietro al bordo d'attacco, misurato alla radice dell'ala		
<b>Impostazione timer di bordo</b>	3 minuti		

## Specifiche

<b>Motore:</b> Motore 2840- 3150Kv (EFL9787)	<b>BNF BASIC</b>	<b>PNP PLUG-N-PLAY</b>
<b>Fan Unit:</b> 64mm Ducted Fan Unit (EFL9790)	<b>Installato</b>	<b>Installato</b>
<b>ESC:</b> 40A modalità commutazione brushless (EFLA9891)	<b>Installato</b>	<b>Installato</b>
<b>Servos:</b> (3; SPMSA330) (1; SPMSA30R) (1; SPMSA354)	<b>Installato</b>	<b>Installato</b>
<b>Ricevitore consigliato:</b> Ricevente Spektrum AR636B 6 canali sport (SPMAR636B)	<b>Installato</b>	<b>Necessario</b>
<b>Batteria consigliata:</b> Batteria 22.2V 3300–3800mAh 30C 6S LiPo: EC5	<b>Necessario</b>	<b>Necessario</b>
<b>Caricabatterie consigliato:</b> Caricabatterie Li-Po per bilanciamento batterie a 6 celle	<b>Necessario</b>	<b>Necessario</b>
<b>Trasmittente consigliata:</b> a piena portata, 2,4 GHz con tecnologia Spektrum DSM2/DSMX con riduttori di corsa regolabili	<b>Necessario</b>	<b>Necessario</b>



## Contenuto della scatola



## Indice

Prima del volo.....	55
Montaggio del modello .....	55
Accessori in scala Opzionale.....	57
Impostazione squadrette e bracci servi .....	58
Scelta e installazione della ricevente per la versione (PNP) .....	59
Impostazioni della trasmettente (BNF).....	59
Installare la batteria e armare l'ESC .....	60
Baricentro (CG) .....	60
Connessione / Commutare ON e OFF il SAFE Select .....	61
Assegnazione interruttore SAFE® Select.....	62
Centraggio delle superfici di comando .....	62
Test di controllo della direzione .....	62
Impostazione squadrette e bracci servi .....	63
Verifica della direzione dei controlli AS3X (BNF Basic) .....	63
Trimmaggio in volo .....	63
Consigli per il volo e le riparazioni.....	64
Suggerimenti per il volo con SAFE Select.....	64
Dopo il volo.....	65
Manutenzione del gruppo propulsore .....	65
Guida alla soluzione dei problemi AS3X.....	66
Guida alla risoluzione dei problemi.....	66
Pezzi di ricambio.....	67
Parti opzionali .....	67
Ricevitori consigliati (PNP) .....	67
Garanzia .....	68
Garanzia e Assistenza - Informazioni per i contatti .....	68
Dichiarazione di conformità per l'Unione europea.....	68

INFORMAZIONI DI CONNESSIONE DEL RICEVITORE	
Canali	6
Frequenza	2404 – 2476 MHz
Compatibilità	DSM2 e DSMX

Per ricevere aggiornamenti su prodotti, offerte speciale e molto altro, registra il tuo aeromodello online su <https://www.horizonhobby.com/content/e-flite-rc>

## Prima del volo

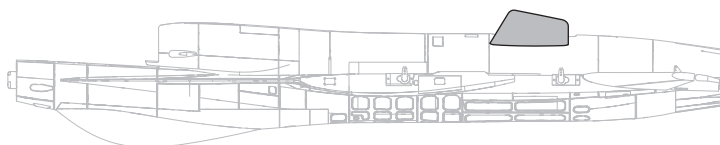
1	Rimuovere e ispezionare il contenuto della confezione.
2	Leggere completamente il presente manuale di istruzioni.
3	Caricare la batteria di bordo.
4	Assemblare completamente il velivolo.
5	Installare la batteria di bordo sul velivolo (quando è completamente carica)
6	Controllare il baricentro (CG).
7	Connettere il ricevitore al trasmettitore.

8	Verificare che tutti i comandi si muovano liberamente.
9	Realizzare il test di direzione dei comandi con il trasmettitore.
10	Regolare i comandi di volo e il trasmettitore come necessario.
11	Realizzare un test della portata del radiocomando.
12	Trovare un'area aperta di sicurezza per volare.
13	Pianificare il volo in base alle condizioni del campo.

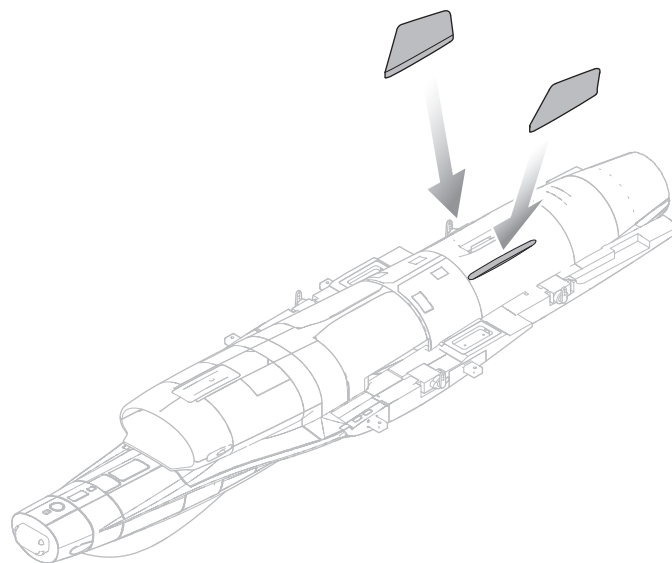
## Montaggio del modello

### Installazione dell'aletta secondaria

1. Pulire le aree di montaggio sulle alette secondarie e il carter della ventola con un panno di carta per rimuovere eventuale polvere o vernice scrostata prima di applicare la colla.
2. Usare colla cianoacrilica per fissare le pinne ventrali al fondo della fusoliera orientate come da figura. Applicare uno strato sottile di colla nella cavità di montaggio della pinna sul fondo della fusoliera.

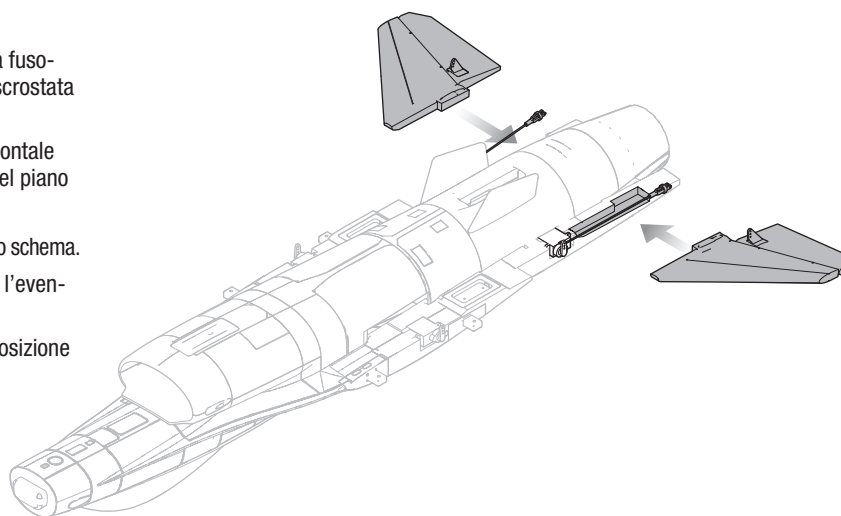


3. Inserire le ventole secondarie nel carter della ventola come mostrato nello schema a destra. Verificare che le alette secondarie siano angolate verso l'esterno come sotto mostrato. Premere le alette secondarie in posizione e rimuovere l'eventuale eccesso di colla che fuoriesce con un panno di carta.
4. Lasciare il modello capovolto in equilibrio e fissare le alette secondarie in posizione mentre.

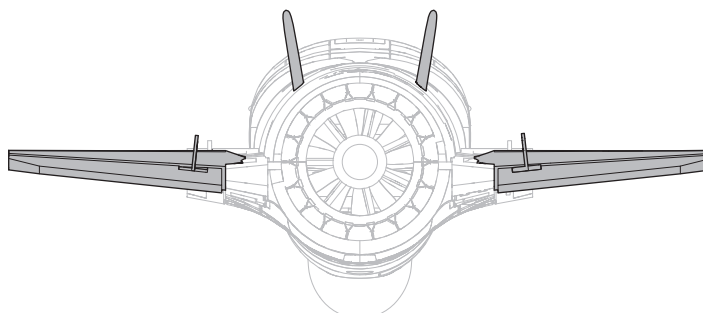


### Installazione del piano di coda orizzontale

1. Pulire le aree di montaggio sulle metà del piano di coda orizzontale e la fusoliera con un panno di carta per rimuovere eventuale polvere o vernice scrostata prima di applicare la colla.
2. Usare una colla cianoacrilica per fissare le metà del piano di coda orizzontale alla fusoliera. Applicare uno strato sottile sulle superfici di montaggio del piano di coda orizzontale della fusoliera.
3. Fissare le metà del piano di coda orizzontale alla fusoliera come mostrato nello schema.
4. Premere le metà del piano di coda orizzontale in posizione e rimuovere l'eventuale eccesso di colla che fuoriesce con un panno di carta.
5. Lasciare il modello capovolto in equilibrio e tenere gli stabilizzatori in posizione mentre la colla asciuga.



Vista posteriore, capovolta. Verificare che le alette secondarie siano angolate verso l'esterno.

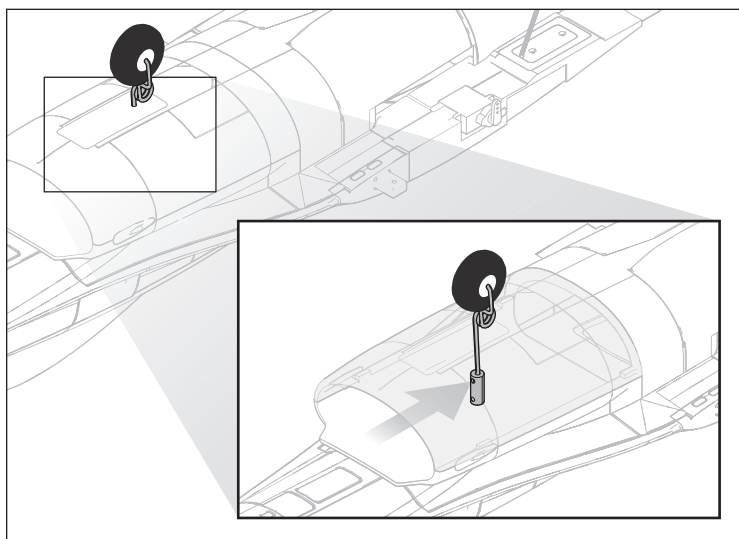
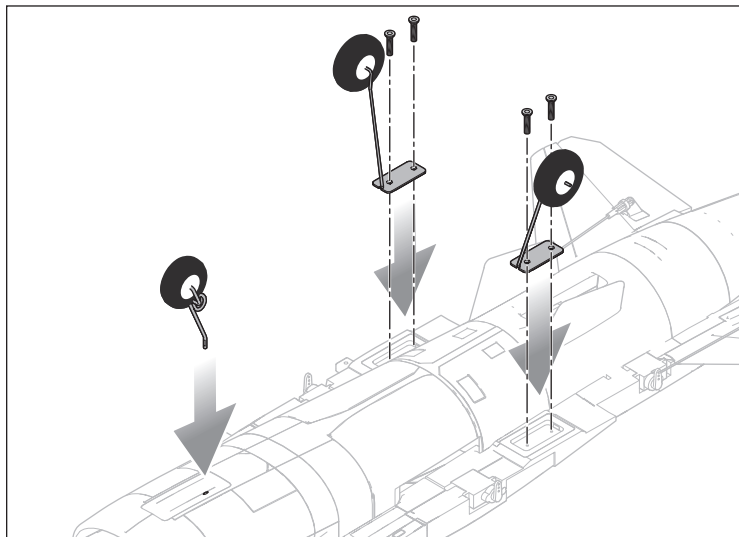




## Montaggio del modello (segue)

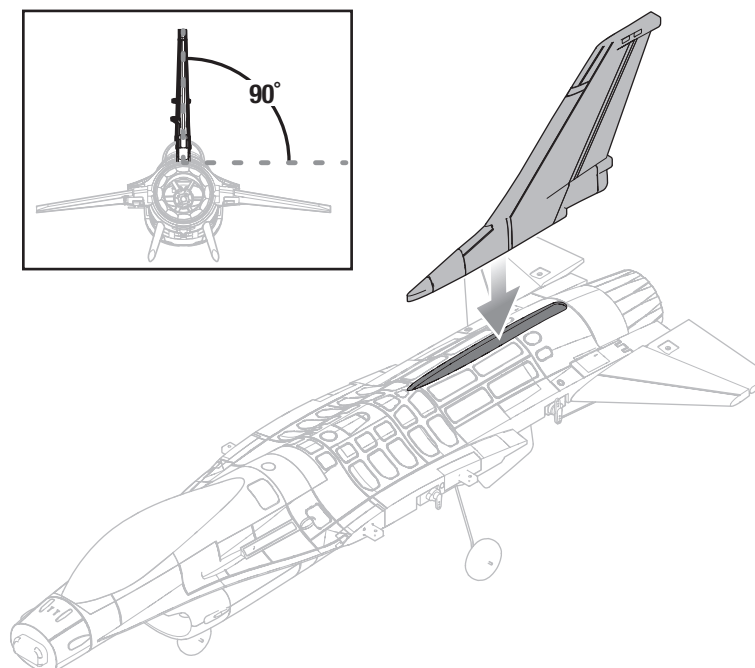
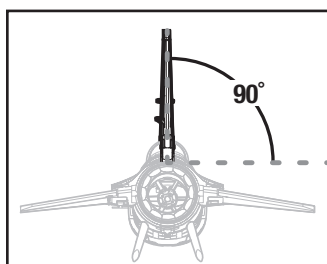
### Installazione del carrello d'atterraggio

1. Installare gli assemblati delle ruote principali del carrello con le piastre di montaggio e le viti autofilettanti 2 x 8 mm.
2. Inserire il gruppo del carrello anteriore attraverso il fondo della fusoliera e nell'accoppiamento di sterzo.
3. Fissare il gruppo del carrello anteriore con il grano di arresto nell'accoppiamento di sterzo usando una chiave esagonale da 1,5 mm.



### Installazione del piano di coda verticale

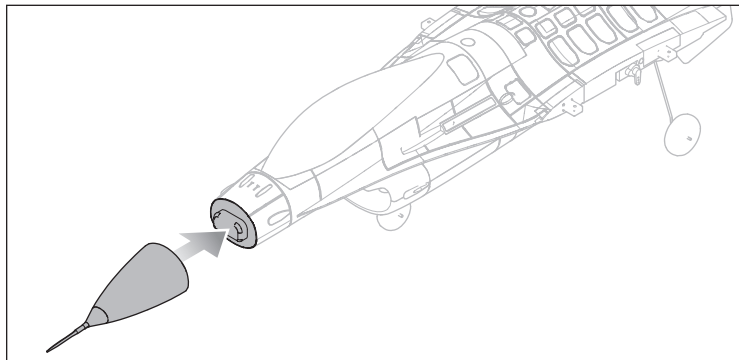
1. Pulire le aree di montaggio sul piano di coda verticale e la fusoliera con un panno di carta per rimuovere eventuale polvere o vernice scrostata prima di applicare la colla.
2. Usare colla cianoacrilica per fissare il piano di coda verticale alla fusoliera. Applicare uno strato sottile nella cavità di montaggio del piano di coda sulla fusoliera.
3. Premere lo stabilizzatore verticale in posizione e rimuovere l'eventuale fuoriuscita di colla in eccesso con un panno di carta.
4. Lasciare il modello a livello in posizione verticale e accertarsi che l'aletta verticale rimanga precisamente allineata mentre la colla asciuga.



## Montaggio del modello (segue)

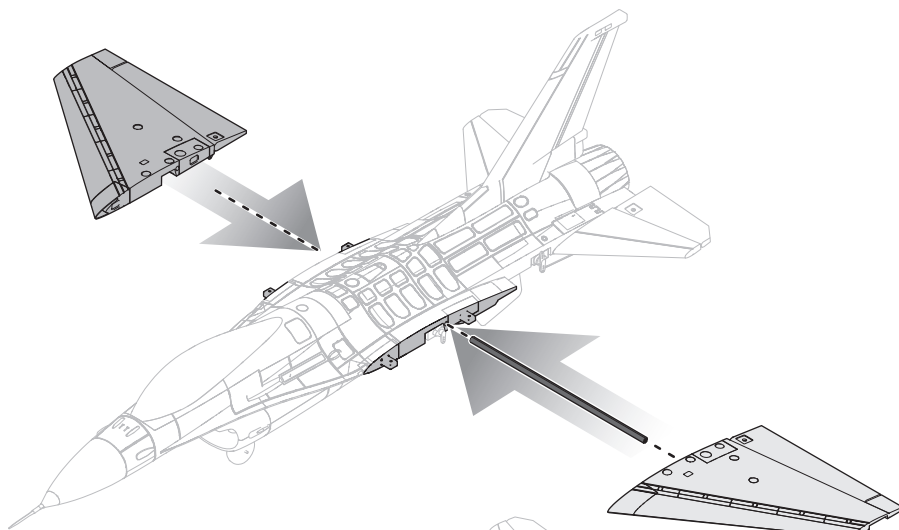
### Installazione del muso

1. Il muso è mantenuto in posizione magneticamente.

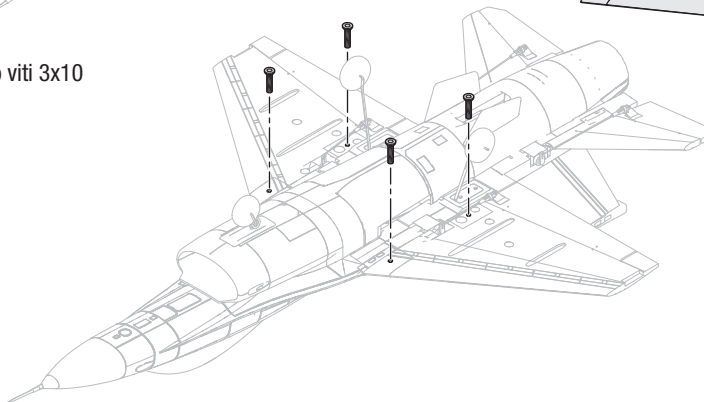


### Installazione dell'ala

1. Far scorrere il tubo dell'ala nella fusoliera.
2. Far scorrere le semiali sul tubo dell'ala.



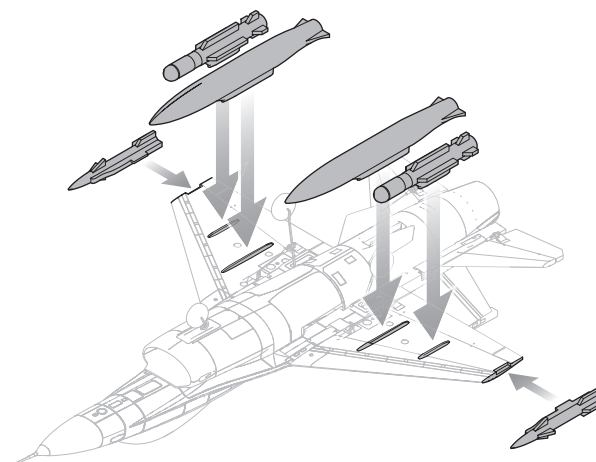
3. Fissare le semiali in posizione dalla parte inferiore usando le quattro viti 3x10 mm incluse.



## Accessori in scala *Opzionale*

### Installazione dell'armamento

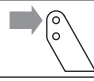
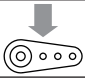
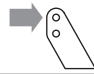
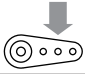
I missili possono essere montati se lo si desidera.  
Usare colla cianoacrilica per incollare l'armamento in sede.



## Impostazione squadrette e bracci servi

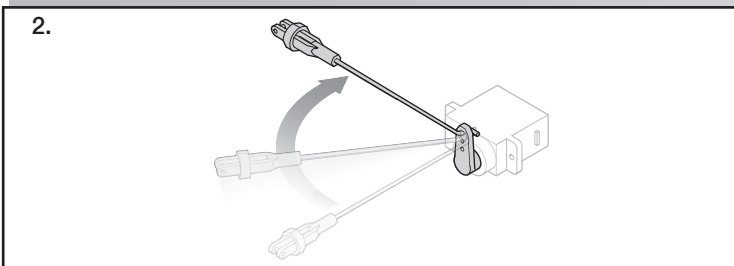
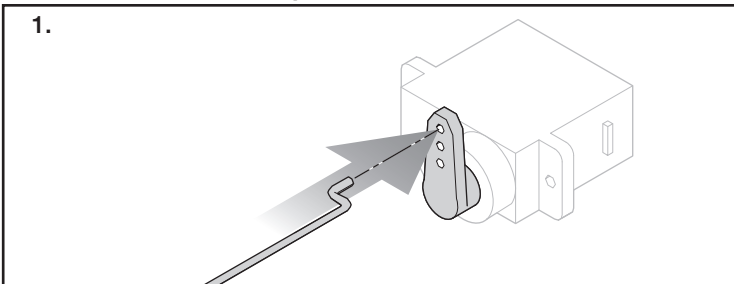
La tabella qui a destra mostra le impostazioni di fabbrica per le squadrette e i bracci dei servi. Prima di fare cambiamenti, far volare l'aereo con questa impostazione.

**AVVISO:** se si cambiano le corse dei comandi rispetto alle impostazioni di fabbrica, è necessario modificare anche i valori di sensibilità sulla ricevente AR636. Per fare queste regolazioni si faccia riferimento al manuale della ricevente Spektrum AR636.

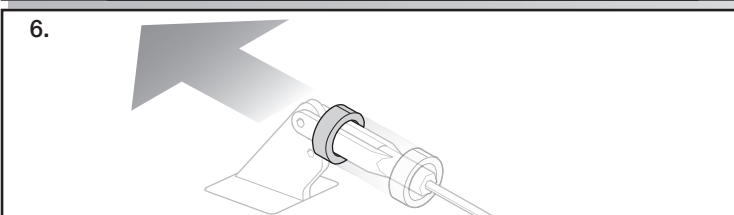
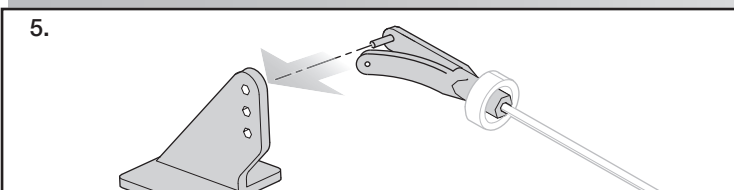
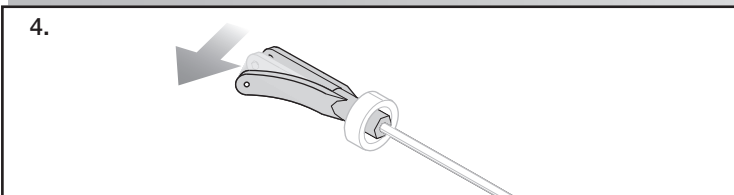
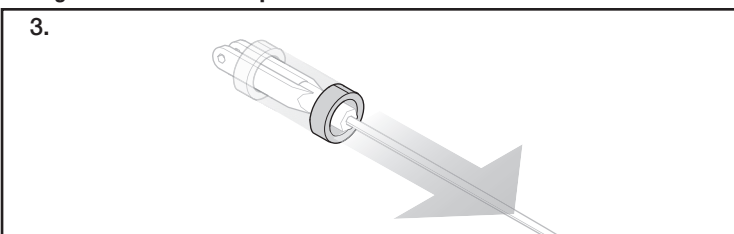
	Horns	Arms
<b>Aileron</b>		
<b>Elevator</b>		

Le aste di comando lunghe sono per gli elevatori, quelle corte per gli alettoni

**Installare lo snodo a Z nelle squadrette servo come mostrato**



**Collegare le forcelle alle squadrette di controllo come mostrato**

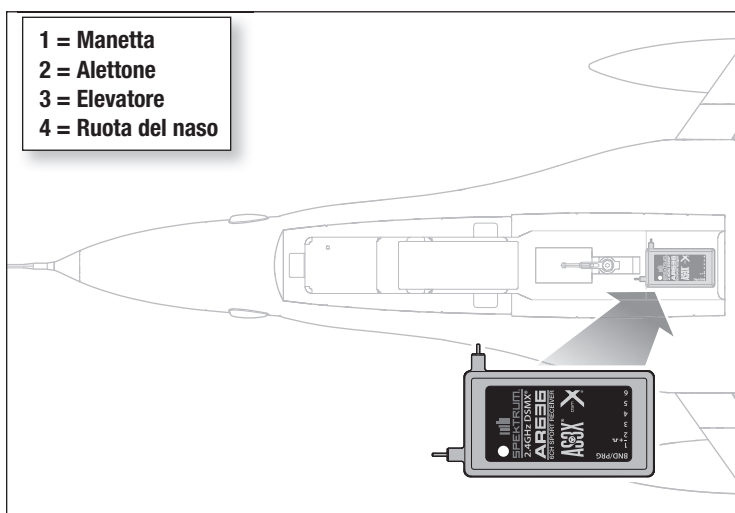


## Scelta e installazione della ricevente per la versione (PNP)

Il ricevitore consigliato per questo velivolo è lo Spektrum AR636A. Se si sceglie di installare un ricevitore diverso, assicurarsi che si tratti di un ricevitore a piena portata (sport) con almeno 6 canali. Fare riferimento al manuale del ricevitore scelto per le istruzioni di installazione e di funzionamento.

### Installazione AR636A

1. Far scorrere indietro il fermo della cappottina e sollevare il retro della cappottina per rimuovere la cappottina dalla fusoliera.
2. Collegare le superfici di controllo con le rispettive porte sul ricevitore usando la tabella a destra.
3. Usando il biadesivo del servo, montare il ricevitore dietro nel vano batteria come possibile. Il ricevitore deve essere montato parallelo alla lunghezza della fusoliera, con l'etichetta rivolta verso l'alto e le porte del servo rivolte verso il retro del velivolo, come mostrato. L'orientamento del ricevitore è critico per tutte le configurazioni AS3X e SAFE.



**ATTENZIONE:** un'installazione errata del ricevitore può provocare la caduta dell'aeromodello.

## Impostazioni della trasmittente (BNF)

**IMPORTANTE:** dopo aver regolato il modello, rifare sempre la connessione fra trasmettitore e ricevitore (binding) per avere le posizioni di failsafe corrette.

Se il trasmettitore lo consente, attivare la funzione di taglio gas. Attivare sempre il taglio del gas prima di avvicinarsi all'aeromodello.

### Riduzioni D/R

Fare i primi voli con le corse ridotte.

**AVVISO:** per essere certi che l'AS3X funzioni correttamente, non ridurre le corse al di sotto del 50%. Se si vuole avere delle corse più ridotte, bisogna intervenire sulla posizione delle forcelle sulle squadrette dei servi.

**AVVISO:** se ad alta velocità si notano delle oscillazioni, si faccia riferimento alla Guida per la risoluzione dei problemi per avere maggiori informazioni.

### Expo

Le corse esponenziali (Expo) sono impostate in fabbrica sul ricevitore. Dopo i primi voli si possono regolare sul trasmettitore o sul ricevitore AR636, facendo riferimento al suo manuale riguardo alla regolazione delle corse Expo.

Impostazioni trasmettitore computerizzato (DX6i, DX6, DX7, DX7S, DX8, DX9, DX10t, DX18, DX20 e iX12)	
Iniziare la programmazione del trasmettitore con una memoria vuota di un modello ACRO (eseguire un Reset), poi dare un nome al modello.	
Impostare il D/R su:	HIGH 100% LOW 70%
Impostare la corsa del servo su:	100%
<b>DX6i</b>	1. Andare al SETUP LIST MENU 2. Impostare MODEL TYPE: ACRO 3. Andare al ADJUST LIST MENU
<b>DX7S DX8</b>	1. Andare al SYSTEM SETUP 2. Impostare MODEL TYPE: AIRPLANE 3. Impostare WING TYPE: Normale
<b>DX6e DX6 (Gen2) DX7 (Gen2) DX8 (Gen2) DX9 DX10t DX18 DX20 iX12†</b>	1. Andare al SYSTEM SETUP 2. Impostare MODEL TYPE: AIRPLANE (Model Utilities) <sup>†</sup> 3. Impostare AICRAFT TYPE (Model Setup, Aircraft Type) <sup>†</sup> : WING: Normale 4. Impostare CHANNEL ASSIGN (setup modello, assegnazione canale) <sup>†</sup> : (Assegnazione switch di default per setup nuovo modello) Aux 1 (CH6): SWITCH D - SAFE Select

<sup>†</sup> Alcuni termini e alcune posizioni di funzione usati nella programmazione iX12 possono essere leggermente diversi da quelli delle altre radio Spektrum AirWare. I nomi indicati tra parentesi corrispondono alla terminologia della programmazione iX12. Consultare il manuale della trasmittente per informazioni specifiche sulla programmazione della trasmittente.

## Installare la batteria e armare l'ESC

### Scelta della batteria

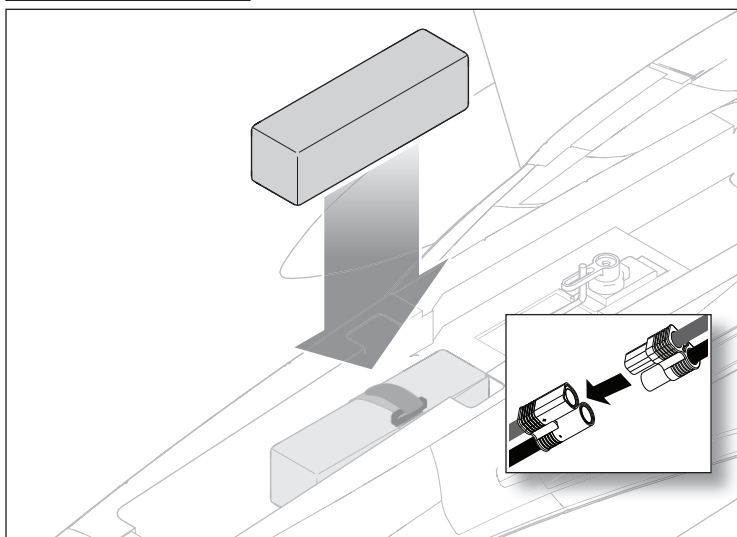
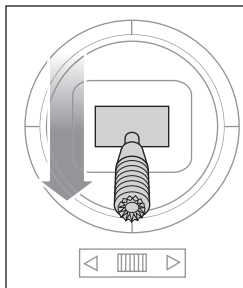
Si consiglia la batteria 14.8V 2200mAh 30C 4S LiPo con EC3 con IC3 connettore per un funzionamento standard. Se si usa una batteria diversa, la batteria deve essere di capacità, dimensioni e peso simili per adattarsi alla fusoliera. Essere sempre certi che il baricentro (CG) si trovi nel punto indicato con la batteria scelta.

1. Abbassare la manetta portandola sulla posizione più bassa.
2. Accendere la trasmittente e attendere 5 secondi.
4. Sollevare la cappottina per rimuoverla.
5. Installare la batteria completamente carica nel vano batteria come mostrato. *Vedere la sezione del baricentro in questo manuale per maggiori informazioni.*
6. Fissare la batteria con la fascetta a strappo.
7. Collegare l'ESC al connettore EC3™ o IC3™ del cavo di alimentazione della batteria, verificando che la polarità sia corretta. L'ESC emetterà due serie di toni sonori in successione a indicare lo stato di programmazione.
  - La prima serie di toni indica il numero di celle nella batteria LiPo collegata. 4 toni rapidi = batteria LiPo a 4 celle
  - La seconda serie di toni indica lo stato del freno. Un tono indica freno "ON", due toni indicano freno "OFF".

**AVVISO:** collegare la batteria all'ESC con polarità errata danneggerà l'ESC e renderà nulla la garanzia.

8. L'ESC ora è pronto per l'uso\*.
9. Reinstallare il fermo della cappottina.

\* Durante la programmazione aggiuntiva dell'ESC non è necessario per far funzionare il velivolo, le opzioni di programmazione sono disponibili. Visitare [www.horizonhobby.com](http://www.horizonhobby.com) per le istruzioni complete sulla programmazione dell'ESC incluso.

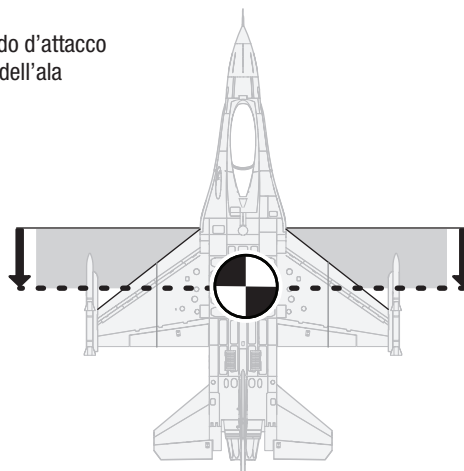


### Baricentro (CG)

La posizione corretta del baricentro viene indicata a seguire ed è misurata dal bordo di attacco dell'ala alla radice con il carrello di atterraggio abbassato. La posizione del baricentro viene regolata spostando in avanti e all'indietro il pacco batteria o nel vano batteria.

**AVVISO.** Installare la batteria nel velivolo, ma **non armare l'ESC** durante la verifica del baricentro. Elevato rischio di lesioni personali.

**75-85mm**  
dietro al bordo d'attacco  
della radice dell'ala

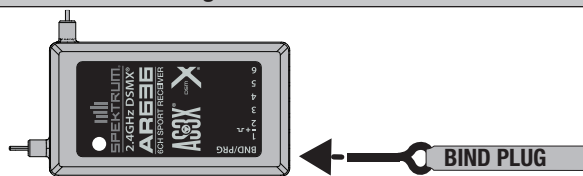


## Connessione fra trasmettente e ricevente / Commutare ON e OFF il SAFE Select

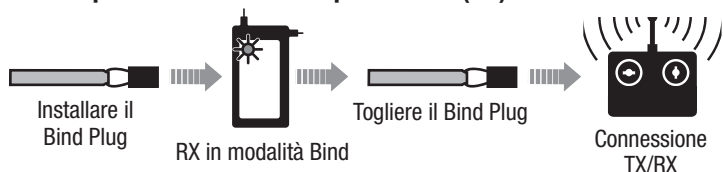
Questo prodotto richiede una trasmettente compatibile Spektrum DSM2/DSMX. Per avere l'elenco completo delle trasmettenti approvate, si visiti il sito [www.bindnfly.com](http://www.bindnfly.com). Questo aereo ha una funzione opzionale SAFE Select, che si può inserire (ON) o disinserire (OFF) facilmente facendo la connessione (binding) in un modo specifico, come descritto più avanti.

**IMPORTANTE:** prima di connettere una trasmettente, leggere la sezione di Impostazione della trasmettente su questo manuale per essere sicuri che la trasmettente sia impostata correttamente per questo aereo.

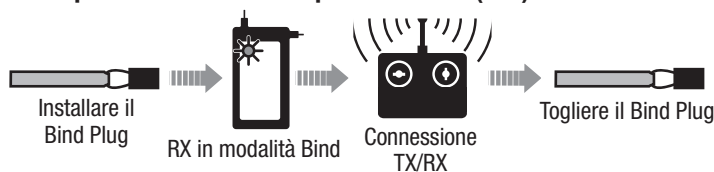
### Installazione del Bind Plug



### Sequenza di connessione per attivare (ON) il SAFE Select



### Sequenza di connessione per disattivare (OFF) il SAFE Select



### Procedura di connessione / Attivazione (ON) del SAFE Select

**IMPORTANTE:** la ricevente AR636 fornita è stata programmata per operare in modo specifico su questo aereo. Se si dovesse sostituire o usare per un altro aereo, bisognerebbe fare riferimento al suo manuale per una impostazione corretta.

**ATTENZIONE:** quando si usa una trasmettente Futaba® con il modulo Spektrum DSM, bisogna invertire il canale del motore e rifare la connessione. Si faccia riferimento al manuale del modulo Spektrum per le istruzioni di connessione e di failsafe. Per invertire il canale del motore si faccia riferimento al manuale della trasmettente Futaba.

1. Portare i comandi della trasmettente al centro (controlli di volo: timone, elevatore e alettoni) o posizionarli in basso (motore e trim motore). \*
2. Inserire il Bind Plug nella sua presa sulla ricevente.
3. Appoggiare l'aeromodello a terra sulle ruote, quindi collegare la batteria di bordo all'ESC. Il motore emette una serie di suoni. Il LED di accoppiamento arancione sul ricevitore inizia a lampeggiare rapidamente.
4. **Rimuovere il connettore di binding dalla porta di connessione.**
5. Allontanarsi di 3 passi dall'aeromodello/ricevitore, quindi mettere la trasmettente in modalità di connessione. Per ulteriori istruzioni sulla procedura di connessione, consultare il manuale della propria trasmettente.  
**IMPORTANTE:** Non puntare l'antenna della trasmettente direttamente al ricevitore durante la connessione.  
**IMPORTANTE:** Rimanere a distanza da grandi oggetti in metallo durante la connessione.
6. Il ricevitore è associato alla trasmettente quando la spia di binding arancione sul ricevitore rimane arancione. L'ESC emette una serie di suoni. I segnali indicano che l'ESC è armato, a condizione che lo stick motore e il trim motore siano sufficientemente abbassati da consentirlo.

**IMPORTANTE:** una volta connessa, la ricevente mantiene in memoria i dati dell'ultima impostazione finché non vengono cambiati intenzionalmente, anche se viene spenta e riaccesa. Comunque se si nota che la connessione è stata persa, basta rifare la procedura appena descritta per ripristinarla.

#### Indicazioni relative al SAFE Select attivo (ON)

Tutte le volte che la ricevente viene accesa (ON) le superfici mobili si muoveranno due volte avanti e indietro con una leggera pausa in posizione neutra per indicare che il SAFE Select è attivo (ON).

Il comando motore non si attiverà se lo stick e il suo trim non saranno posizionati completamente in basso. Se ci fossero problemi, seguire le indicazioni per la connessione facendo riferimento alla Guida per la risoluzione dei problemi per ulteriori informazioni. Se necessario contattare il servizio assistenza Horizon.

### Procedura di connessione / Disattivazione (OFF) del SAFE Select

**IMPORTANTE:** la ricevente AR636 fornita è stata programmata per operare in modo specifico su questo aereo. Se si dovesse sostituire o usare per un altro aereo, si faccia riferimento al suo manuale per una impostazione corretta.

**ATTENZIONE:** quando si usa una trasmettente Futaba® con il modulo Spektrum DSM, bisogna invertire il canale del motore e rifare la connessione. Si faccia riferimento al manuale del modulo Spektrum per le istruzioni di connessione e di failsafe. Per invertire il canale del motore si faccia riferimento al manuale della trasmettente Futaba.

1. Portare i comandi della trasmettente al centro (controlli di volo: timone, elevatore e alettoni) o posizionarli in basso (motore e trim motore). \*
2. Inserire il Bind Plug nella sua presa sulla ricevente.
3. Appoggiare l'aeromodello a terra sulle ruote, quindi collegare la batteria di bordo all'ESC. Il motore emette una serie di suoni. Il LED di accoppiamento arancione sul ricevitore inizia a lampeggiare rapidamente.  
**NON RIMUOVERE il connettore di binding in questa fase.**
4. Allontanarsi di 3 passi dall'aeromodello/ricevitore, quindi mettere la trasmettente in modalità di connessione. Per ulteriori istruzioni sulla procedura di connessione, consultare il manuale della propria trasmettente.  
**IMPORTANTE:** Non puntare l'antenna della trasmettente direttamente al ricevitore durante la connessione.  
**IMPORTANTE:** Rimanere a distanza da grandi oggetti in metallo durante la connessione.
5. Il ricevitore è associato alla trasmettente quando la spia di binding arancione sul ricevitore rimane arancione. L'ESC emette una serie di suoni. I segnali indicano che l'ESC è armato, a condizione che lo stick motore e il trim motore siano sufficientemente abbassati da consentirlo.
6. **Togliere il Bind Plug dalla ricevente.**

**IMPORTANTE:** una volta connessa, la ricevente mantiene in memoria i dati dell'ultima impostazione finché non vengono cambiati intenzionalmente, anche se viene spenta e riaccesa. Comunque se si nota che la connessione è stata persa, basta rifare la procedura appena descritta per ripristinarla.

#### Indicazioni relative al SAFE Select disattivo (OFF)

Tutte le volte che la ricevente viene accesa (ON) le superfici mobili si muoveranno una volta avanti e indietro per indicare che il SAFE Select è disattivo (OFF).

Il comando motore non si attiverà se lo stick e il suo trim non saranno posizionati completamente in basso. Se ci fossero problemi, seguire le indicazioni per la connessione facendo riferimento alla Guida per la risoluzione dei problemi per ulteriori informazioni. Se necessario contattare il servizio assistenza Horizon.

#### \* Failsafe

Il failsafe si attiva quando la ricevente perde le comunicazioni della trasmettente. Una volta attivato, porta il comando del motore nella posizione (motore al minimo) impostata nella procedura di connessione. Tutti gli altri canali si muovono per mantenere l'aereo in volo livellato.



## Assegnazione interruttore SAFE® Select

La tecnologia SAFE® Select può essere assegnata a un qualsiasi interruttore libero (posizione 2 o 3) che controlla un canale (5-9) sulla trasmittente. Una volta assegnata a un interruttore, SAFE Select ON assicura la flessibilità di scegliere la tecnologia SAFE o la modalità AS3X durante il volo. Se il velivolo è connesso con il SAFE Select acceso (OFF), il modellino sarà esclusivamente in modalità AS3X.

**IMPORTANTE:** Prima di assegnare l'interruttore desiderato, accertarsi che per questo canale la corsa sia al 100% in entrambe le direzioni e che alettone, elevatore, timone e gas siano tutti su alta velocità con spostamento al 100%.

**ATTENZIONE:** Tenere tutte le parti del corpo ben lontane dall'elica e contenere il velivolo in modo sicuro in caso di accidentale attivazione del gas.

**CONSIGLIO:** Il SAFE Select può essere assegnato a uno qualunque dei canali 5-9 disponibili. Fare riferimento al manuale della trasmittente per maggiori informazioni sull'assegnazione di un interruttore a un canale.

**CONSIGLIO:** Usare il monitor del radiocanale per confermare che i quattro canali principali indicano spostamento 100% durante l'assegnazione dell'interruttore.

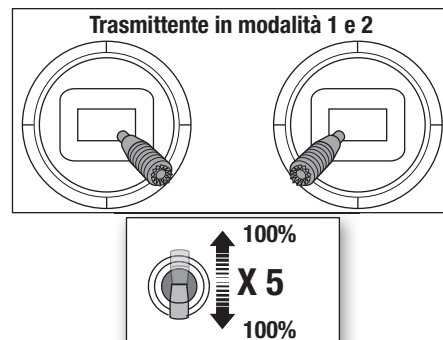
**CONSIGLIO:** Usare il monitor del canale per accertarsi che l'interruttore per l'assegnazione di SAFE Select sia attivo e azionare un canale tra 5-9 e che si sposti 100% in ciascuna direzione.

**CONSIGLIO:** Accertarsi che i quattro canali principali non siano invertiti in caso di problemi ad assegnare un interruttore SAFE Select.

### Assegnazione di un interruttore

1. Collegare il velivolo per scegliere SAFE Select ON. Questo permetterà l'assegnazione del SAFE Select a un interruttore.
2. Tenere entrambi gli stick della trasmittente in basso e verso l'interno mentre si commuta l'interruttore scelto per 5 volte (1 commutazione = corsa completa in su e giù) per assegnare quell'interruttore. Le superfici di controllo dell'aeromodello si muoveranno, indicando che l'interruttore è stato selezionato.

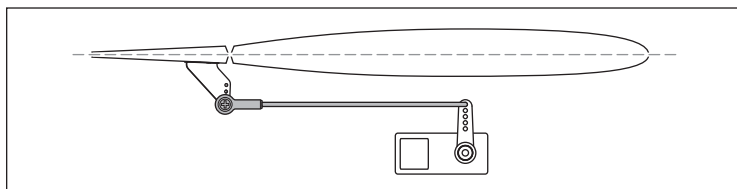
Ripetere la procedura per assegnare un interruttore diverso o per disattivare l'interruttore di corrente, se desiderato.



## Centraggio delle superfici di comando

Completato l'assemblaggio e dopo aver configurato e connesso la trasmittente, verificare che le superfici di comando siano centrate. Nel caso non lo fossero, centrarle meccanicamente sulle superfici di controllo prima del volo.

1. Impostare trim e sub-trim a zero.
2. In caso di mancato centraggio, allentare la vite nel collegamento a connettore rapido sulla squadretta.
3. Far scorrere l'asta di comando nel connettore rapido per modificare la lunghezza del leveraggio tra il braccio del servo e la squadretta in modo tale che la superficie di controllo sia centrata.
4. Applicare un frenafili sui filetti della vite e serrare la vite per fissare l'asta di comando alla lunghezza desiderata.



## Test di controllo della direzione

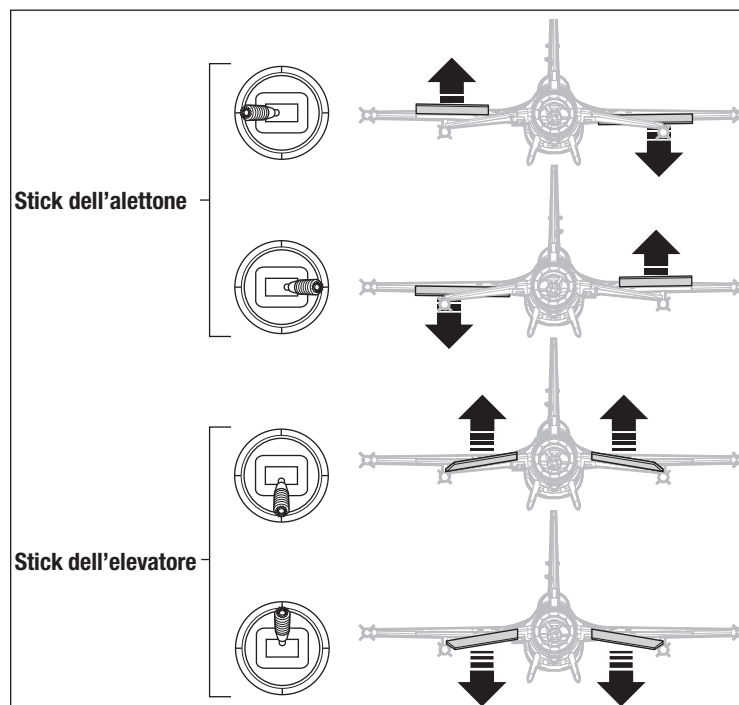
Accendere il trasmettitore e collegare la batteria. Usare il trasmettitore per far funzionare l'alettone e i comandi dell'elevatore. Visualizzare il velivolo dal retro quando si controlla le direzioni dei comandi.

### Alettoni

1. Spostare lo stick dell'alettone a sinistra. L'alettone destro dovrebbe spostarsi verso il basso e l'alettone sinistro verso l'alto, causando l'inclinazione verso sinistra del velivolo.
2. Spostare lo stick dell'alettone a destra. L'alettone destro dovrebbe spostarsi verso l'alto e l'alettone sinistro verso il basso, causando l'inclinazione verso destra del velivolo.

### Elevatori

3. Tirare verso di sé. Gli elevatori devono spostarsi verso l'alto, causando il beccheggio verso l'alto del velivolo.
4. Spingere lo stick dell'elevatore in avanti. Gli elevatori devono spostarsi verso il basso, causando il beccheggio verso il basso del velivolo.



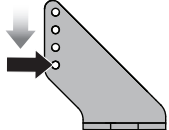
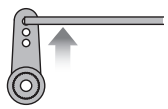
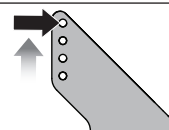
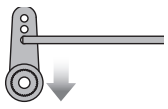


## Impostazione squadrette e bracci servi

Programmare il trasmettitore in modo da impostare i ratei e la corsa dei comandi sui valori indicati adatti al proprio livello di esperienza con gli aeromodelli jet elettrici a ventola intubata. Tali valori sono stati testati e sono un buon punto di partenza per un volo di successo.

Dopo aver volato, è possibile regolare i valori per ottenere la risposta ai comandi desiderata.

	Riduttore basso	Riduttore alto
<b>Alettone</b>	▲ = 10mm ▼ = 10mm	▲ = 15mm ▼ = 15mm
<b>Elevatore</b>	▲ = 12mm ▼ = 12mm	▲ = 20mm ▼ = 20mm

Tuning	Squadrette	Bracci
<b>Più corsa di controllo</b>		
<b>Meno corsa di controllo</b>		

## Verifica della direzione dei controlli AS3X (BNF Basic)

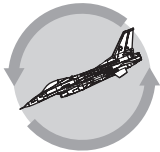
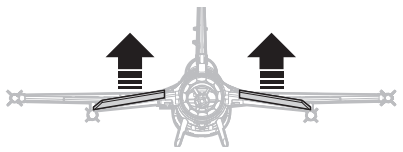
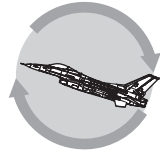
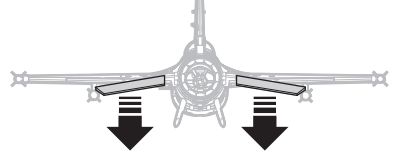

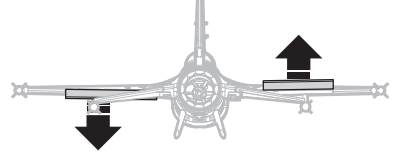

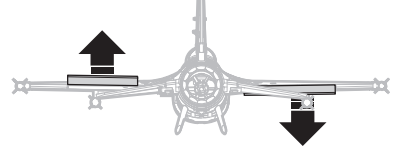
Questa verifica serve per controllare che il sistema AS3X® funzioni correttamente. Prima di eseguire questa verifica, assemblare l'aereo e connettere la sua ricevente alla propria trasmittente.

1. Per attivare il funzionamento del sistema AS3X, portare il comando motore appena sopra al 25% della sua corsa, poi abbassarlo.

**IMPORTANTE:** la programmazione dell'AR636 per questo aereo, aumenta il movimento delle superfici di controllo quando il carrello viene estratto.

2. Muovere tutto l'aereo come illustrato e accertarsi che le superfici mobili si muovano nella direzione indicata dal grafico. Se non rispondono come illustrato, non far volare l'aereo. Per maggiori informazioni si faccia riferimento al manuale della ricevente.

Quando il sistema AS3X è attivo, le superfici mobili potrebbero muoversi rapidamente. Questo è normale. L'AS3X rimane attivo finché non si scollega la batteria.

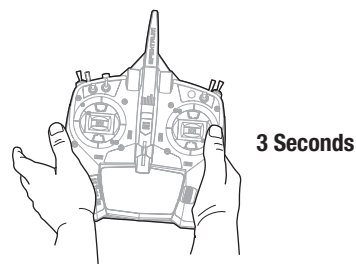
	Movimento dell'aereo	Reazione AS3X
<b>Elevatore</b>		
		
<b>Alettoni</b>		
		

## Trimmaggio in volo

Durante il primo volo, trimmare l'aereo in modo che voli livellato con 3/4 di motore e con flaps e carrello retratti.

Dopo aver regolato i trim, non toccare gli stick di comando per almeno 3 secondi. Questo permette alla ricevente di memorizzare le correzioni per ottimizzare le prestazioni dell'AS3X.

Se non si fa questo, si potrebbe influire sulle prestazioni in volo.



## Consigli per il volo e le riparazioni

Consultare le leggi e le normative locali prima di scegliere il luogo dove far volare l'aeromodello.

**Per iniziare** Prima di andare in volo è necessario fare una prova di portata del radiocomando. Per maggiori informazioni si rimanda al manuale della trasmittente. Quando si collega per la prima volta la batteria all'aereo, l'AS3X non è attivo. Portando in avanti lo stick del motore, il sistema AS3X si attiva ed è normale vedere le superfici di controllo reagire al movimento dell'aeromodello. Per i primi voli, impostare il timer della trasmittente o un cronometro a 5 minuti. Dopo i primi voli si potrà aumentare o diminuire il tempo in base ai risultati ottenuti.

**Decollo** Decollare sempre controvento. Impostare la trasmittente su ratei bassi. Tenere presente che la ruota anteriore diventa più sensibile più la velocità aumenta. Lasciare l'elevatore in posizione neutra e permettere all'aereo di accelerare al suolo fino alla velocità di decollo, quindi sollevare delicatamente l'elevatore per la rotazione di decollo. Una volta in aria, salire ad altitudine adeguata.

**Volo** Per i primi voli, salire ad un'altitudine moderata per prendere confidenza con l'aereo con la batteria ancora ben carica. Familiarizzarsi con il comportamento del modello a bassa velocità un'altitudine sicura (circa 30 metri o più) prima di cimentarsi con primo tentativo di atterraggio. Far atterrare l'aereo quando il timer indica che il tempo è finito. Se in qualunque momento la potenza del motore si riduce, atterrare immediatamente e ricaricare la batteria di bordo. Vedere la sezione "Spegnimento per bassa tensione (LVC)" per maggiori informazioni su come massimizzare efficacia e autonomia della batteria.

**Atterraggio** Atterrare sempre controvento, quando possibile. Volare sottovento e virare controvento per iniziare l'avvicinamento finale.

Durante l'avvicinamento e la discesa, mantenere le ali livellate e l'aeromodello rivolto controvento. L'angolo di attacco (l'angolo tra l'assetto di beccheggio del modello e l'orizzonte) dovrebbe rimanere costante con muso leggermente sollevato durante la discesa. Mantenendo l'angolo d'attacco durante la discesa, la velocità e il rateo di discesa sono controllati per lo più con piccole variazioni della manetta. Mantenere la manetta e per conservare velocità e controllo durante la discesa fino a quando l'aeromodello è pronto per la richiamata. Quando l'aereo scendendo arriva in effetto suolo, togliere del tutto la manetta, tirare il muso verso l'alto per ridurre la velocità (richiamata) e lasciare che l'aeromodello si adagi sulle ruote. Se si atterra su erba, è meglio mantenere l'elevatore completamente sollevato anche dopo l'atterraggio e durante il rullaggio per evitare che il muso si impunti. Una volta a terra, evitare brusche virate fino a quando la velocità non si è sufficientemente ridotta da evitare di raschiare a terra le estremità alari.

## Suggerimenti per il volo con SAFE Select

Quando si vola in modalità SAFE Select, l'aereo torna a volare in piano ogni volta che i comandi dell'alettone e dell'elevatore sono in posizione neutra. L'applicazione del comando di alettone o elevatore porta l'aeroplano a inclinarsi, cabrare o picchiare e la quantità di movimento dello stick determina l'assetto assunto. Dando pieno comando, l'aereo viene spinto ai limiti preimpostati di inclinazione e rollio, senza superare però tali angoli.

Quando si vola con SAFE Select è normale tenere lo stick di controllo deflesso applicando moderatamente l'alettone nel volo in virata. Per volare senza problemi con SAFE Select, evitare di effettuare cambi frequenti di controllo e non tentare di correggere le deviazioni minori. Con SAFE Select, mantenere input di controllo intenzionali porta il modello a volare con un angolo specifico e a eseguire tutte le correzioni necessarie per mantenere tale assetto di volo.

Riportare i comandi di elevatore e alettone in posizione neutra prima di passare dalla modalità SAFE Select alla modalità AS3X. Se i comandi non vengono portati in posizione neutra quando si passa alla modalità AS3X, gli input di controllo utilizzati per la modalità SAFE Select saranno eccessivi per la modalità AS3X e l'aereo reagirà immediatamente.

**AVVISO:** nell'imminenza di un impatto, togliere completamente motore e trim. In caso contrario, si corre il rischio di danni più estesi alla cellula e anche all'ESC e al motore.

**AVVISO:** dopo un impatto, verificare che il ricevitore sia rimasto al suo posto nella fusoliera. Se è necessario sostituire il ricevitore, bisogna avere cura di montare quello nuovo nella stessa posizione e con lo stesso orientamento di quello originale, per evitare il rischio di danni.

**AVVISO:** i danni dovuti a impatto col suolo non sono coperti dalla garanzia.

**AVVISO:** quando si termina di volare, non lasciare mai l'aeromodello sotto i raggi diretti del sole e non riporlo in luoghi chiusi e eccessivamente caldi, come per esempio un'auto. Farlo può danneggiare l'aeromodello.

**Spegnimento per bassa tensione (LVC)** Se una batteria LiPo si scarica sotto i 3 V per cella, non potrà mantenere la carica. L'ESC protegge la batteria da sovra scarica per mezzo della funzione LVC (Low Voltage Cutoff). Quando la tensione della batteria si riduce troppo, la funzione LVC scollega l'alimentazione dal motore. L'alimentazione per il motore si riduce, indicando che una parte della carica della batteria è riservata per controllare il volo e consentire un atterraggio sicuro.

Dopo l'uso, scollegare la batteria LiPo e toglierla dall'aeromodello per evitare che si scarichi lentamente. Prima di riporre la batteria LiPo per lungo tempo, caricarla a metà della sua capacità. Durante la conservazione, controllare ogni tanto che la tensione non scenda sotto i 3 V per cella. Ovviamente, in questo caso la funzione LVC non interviene per proteggere la batteria.

**AVVISO:** l'uso ripetuto della funzione LVC può danneggiare la batteria.

**Consiglio:** controllare la tensione della batteria prima e dopo il volo usando un tester per batterie LiPo (SPMXBC100, venduto separatamente).

**Oscillazione** Il modello dovrebbe offrire un comportamento in volo dolce e normale nella maggior parte delle manovre, ma è possibile che in certe condizioni di volo si manifestino delle oscillazioni (l'aereo si muove avanti e indietro lungo un asse a causa del sovracontrollo). In caso di oscillazioni, consultare la guida alla risoluzione dei problemi per maggiori informazioni.

**Riparazioni** Grazie al materiale in schiuma EPO di cui è fatto questo aereo, per la riparazione del materiale espanso è possibile usare virtualmente qualsiasi adesivo (colla a caldo, cianoacrilato, colla epossidica, ecc.). Se la riparazione non è possibile, consultare l'elenco dei ricambi per ordinarli con il rispettivo codice articolo. Per l'elenco completo di tutti i ricambi e le parti opzionali, consultare l'elenco in fondo a questo manuale.

**AVVISO:** l'uso di acceleranti per colla CA può danneggiare la vernice del modello. NON maneggiare il modello fino a quando l'accelerante non è completamente asciutto.

## Differenze tra le modalità SAFE Select e AS3X

Questa sezione è generalmente accurata, ma non tiene conto della velocità di volo, dello stato di carica della batteria e di molti altri fattori limitanti.

- In modalità SAFE Select l'aereo si porta in volo livellato automaticamente quando lo stick di controllo viene portato in posizione neutra. In modalità AS3X l'aeromodello continua a volare nell'assetto tenuto quando lo stick di controllo viene portato in posizione neutra.
- In modalità SAFE Select, mantenere una piccola quantità di controllo porta il modello a inclinarsi o beccheggiare a un angolo moderato, rimanendo a quell'angolo fino a quando lo stick di controllo non si muove. In modalità AS3X, mantenere una piccola quantità di controllo porta il modello a continuare nel movimento di beccheggio o rollio a rateo lento fino a quando lo stick di controllo non si muove.
- In modalità SAFE Select, mantenendo il pieno controllo, l'aeromodello si inclina o beccheggia fino ai limiti preimpostati e l'aeromodello continua a volare con quell'assetto fino a quando lo stick di controllo è completamente deflesso. In modalità AS3X, mantenendo il pieno controllo, l'aereo beccheggia o rolla il più velocemente possibile e continua a cambiare rapidamente assetto finché lo stick di controllo è completamente deflesso.

## Dopo il volo

1	Scollegare la batteria di bordo dallo ESC (misura di sicurezza e a tutela della durata della batteria).
2	Spegnere la trasmittente.
3	Rimuovere la batteria di bordo dall'aeromodello
4	Ricaricare la batteria di bordo.

5	Riparare o sostituire le eventuali parti danneggiate.
6	Conservare la batteria di bordo separata dall'aereo e tenere sotto controllo la sua carica.
7	Tenere nota delle condizioni del volo e dei risultati per pianificare i voli successivi.

## Manutenzione del gruppo propulsore

**ATTENZIONE:** scollegare sempre la batteria di bordo prima di eseguire interventi di manutenzione su uno qualsiasi dei componenti del gruppo di potenza.

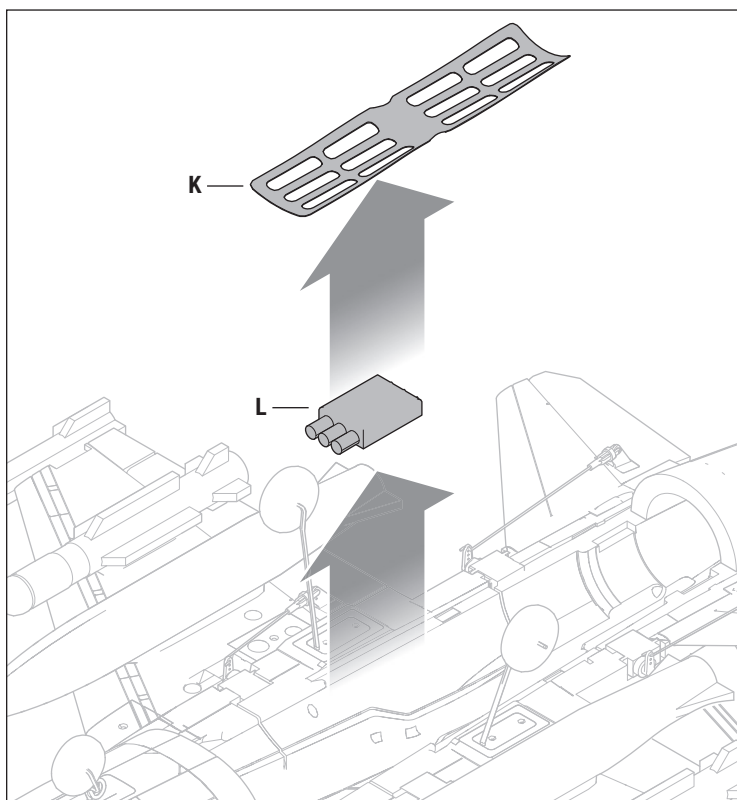
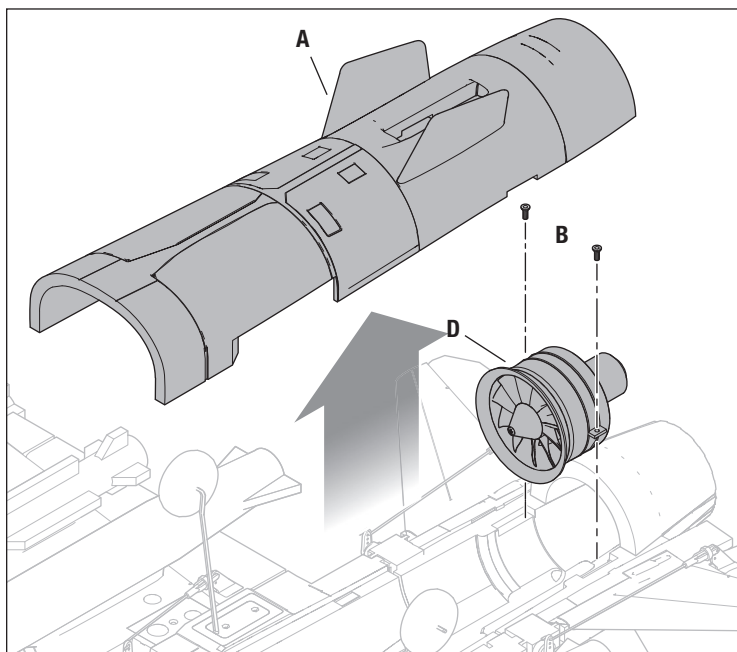
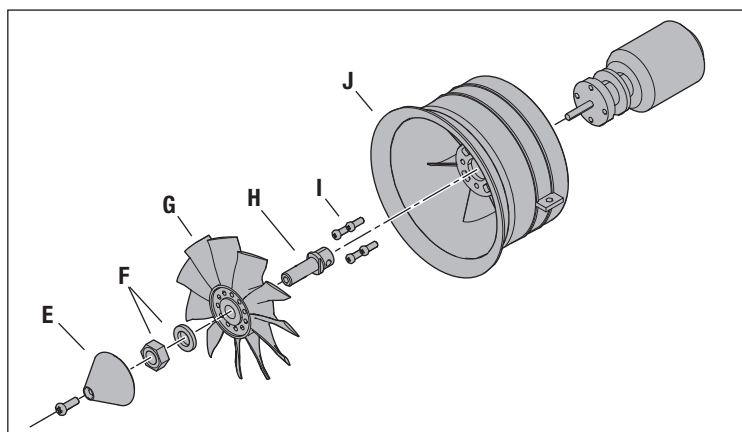
### Smontaggio

È possibile accedere a tutti i componenti dell'impianto elettrico senza rimuovere l'ala.

1. Rimuovere il carter del gruppo ventola (A) e tirare il carter per rimuoverlo dalla fusoliera. Questo è mantenuto in posizione magneticamente.
2. Rimuovere le due viti (C) dalle linguette dell'unità della ventola.
3. Estrarre la ventola (D) dalla fusoliera e scollegare i fili del motore dall'ESC.
4. Rimuovere l'ogiva (E) dal gruppo ventola rimuovendo la vite dall'adattatore dell'albero motore.
5. Rimuovere il dado e la rondella (F) per rimuovere la ventola (G) e l'adattatore dell'albero motore (H).
6. Rimuovere le quattro viti (I) per rimuovere il motore dalla carenatura della ventola (J).
7. Rimuovere prestando attenzione il carter in plastica dell'ESC (K). Il carter è incollato alla fusoliera.
8. Scollegare il filo della manetta dal ricevitore e sollevare l'ESC (L) dalla fusoliera, prendendo nota del percorso dei fili elettrici e della manetta attraverso la fusoliera superiore.

### Montaggio

- Montare in ordine inverso.
- Allineare e collegare correttamente i colori dei fili del motore con i fili dell'ESC.
- Assicurarsi che la parte anteriore del rotore sia installata rivolta verso la parte anteriore dell'aeromodello.
- L'uso di un attrezzo è necessario per serrare il dado su rotore e collare.
- Assicurarsi che il cablaggio non sia schiacciato dai componenti elettrici.
- Assicurarsi che il carter dell'ESC sia incollato in modo sicuro alla fusoliera.
- Assicurarsi che l'ogiva sia completamente fissata in modo da garantirne la sicurezza d'uso.



## Guida alla soluzione dei problemi AS3X

Problema	Possibile causa	Soluzione
Oscillazioni	Elica o ogiva danneggiate	Sostituire l'elica o l'ogiva
	Elica sbilanciata	Bilanciare l'elica. Per ulteriori informazioni si veda il video specifico sul bilanciamento dell'elica su <a href="http://www.horizonhobby.com">www.horizonhobby.com</a>
	Vibrazioni del motore	Sostituire o allineare correttamente tutte le parti stringendo le relative viti
	Ricevente non fissata bene	Sistemare e fissare la ricevente adeguatamente nella fusoliera
	Comandi allentati	Verificare e fissare bene tutte le parti (servi, squadrette, rinvii, comandi, ecc.)
	Parti usurate	Sostituire le parti usurate (specialmente l'elica, l'ogiva o servocomandi)
	Rotazione irregolare dei servocomandi	Sostituire il servocomando
Prestazioni di volo non coerenti	Trim non centrato	Se fosse necessario spostare il trim per più di 8 click, allora conviene regolare la forcella e riportare il trim al centro
	Sub-trim non centrato	I sub trim non sono permessi. Regolare i rinvii dei servocomandi
	L'aereo non è rimasto immobile per 5 secondi dopo la connessione della batteria	Scollegare e ricollegare la batteria mantenendo l'aereo immobile per almeno 5 secondi con lo stick motore completamente in basso
Risposta non corretta al controllo della direzione dei comandi sull'AS3X	Impostazione sbagliata delle direzioni sulla ricevente che può causare un incidente	NON volare. Prima di mandare in volo il modello, correggere le direzioni facendo riferimento al manuale della ricevente

## Guida alla risoluzione dei problemi

Problema	Possibile causa	Soluzione
L'aereo non risponde al comando motore, ma gli altri comandi rispondono	Lo stick motore e/o il suo trim non sono posizionati in basso	Resettare i comandi con stick e trim motore completamente in basso
	La corsa del servo è minore del 100%	Regolare la corsa ad almeno il 100%
	Il canale del motore è invertito	Invertire il canale del motore
	Il motore è scollegato dal ricevitore	Verificare all'interno della fusoliera che il motore sia collegato al ricevitore
Rumore e vibrazioni dell'elica oltre la norma	Elica, motore, ogiva, adattatore danneggiati	Sostituire le parti danneggiate
	L'elica è sbilanciata	Bilanciare o sostituire l'elica
	Il dado dell'elica si è allentato	Stringere il dado dell'elica
Durata del volo ridotta o aereo sottopotenziato	Batteria di bordo quasi scarica	Ricaricare la batteria di bordo
	Elica montata al contrario	Montare l'elica nel verso giusto
	Batteria di bordo danneggiata	Sostituire la batteria di bordo e seguire le istruzioni
	Ambiente di volo troppo freddo	Verificare che la batteria sia tiepida prima del volo
	La capacità della batteria è troppo bassa per le condizioni di volo	Sostituire la batteria con una più grande
L'aereo non si connette (durante il "binding") al trasmettitore	Il trasmettitore è troppo vicino all'aereo durante la procedura	Spegnere il trasmettitore e allontanarlo maggiormente dall'aereo e poi rifare la procedura
	Il trasmettitore è troppo vicino a grossi oggetti metallici, a sorgenti WiFi o ad altri trasmettitori	Spostare l'aereo e il trasmettitore in un'altra posizione e poi rifare la procedura
	Il "bind plug" non è stato inserito correttamente	Inserire correttamente il "bind plug" e poi rifare la procedura
	Le batterie di trasmettitore/ricevitore sono quasi scariche	Sostituire/ricaricare le batterie
	Il pulsante o l'interruttore appositi non sono stati trattenuti in posizione, abbastanza a lungo, durante la procedura	Spegnere il trasmettitore e rifare la procedura trattenendo più a lungo il pulsante o l'interruttore appositi
L'aereo non si connette (dopo il "binding") al trasmettitore	Il trasmettitore è troppo vicino all'aereo durante la procedura	Spegnere il trasmettitore e allontanarlo maggiormente dall'aereo e poi rifare la procedura
	Il trasmettitore è troppo vicino a grossi oggetti metallici, a sorgenti WiFi o ad altri trasmettitori	Spostare l'aereo e il trasmettitore in un'altra posizione e poi rifare la procedura
	Il "bind plug" è rimasto inserito nella sua porta	Rifare la procedura e poi togliere il "bind plug" prima di spegnere e riaccendere
	L'aereo è connesso con una memoria diversa (solo radio ModelMatch)	Scegliere la memoria giusta sul trasmettitore e rifare la procedura
	Le batterie dell'aereo e del trasmettitore sono quasi scariche	Sostituire o ricaricare le batterie
	Il trasmettitore potrebbe essere stato connesso ad un aereo diverso con un altro protocollo DSM	Connettere l'aereo al trasmettitore
Le superfici di controllo non si muovono	Superfici di comando, squadrette, comandi o servi danneggiati	Riparare o sostituire le parti danneggiate
	Fili danneggiati o connessioni allentate	Controllare i fili e le connessioni facendo poi le debite riparazioni
	Trasmettitore non connesso correttamente o scelta del modello sbagliato	Scegliere il modello giusto o rifare la connessione
	La batteria di bordo è scarica	Ricaricare completamente la batteria di bordo
	Il BEC del regolatore (ESC) è danneggiato	Sostituire l'ESC

Problema	Possibile causa	Soluzione
Controlli invertiti	Le impostazioni sul trasmettitore sono invertite	Eseguire il controllo sulla direzione dei comandi e sistemare adeguatamente il trasmettitore
Il motore pulsa e perde potenza	La tensione della batteria è scesa sotto il suo valore minimo e quindi si è attivata la funzione LVC sul regolatore	Ricaricare o sostituire la batteria
	La temperatura ambiente potrebbe essere troppo alta	Attendere che la temperatura ambiente diminuisca
	La batteria è vecchia, usurata o danneggiata	Sostituire la batteria
	Il valore di C della batteria è troppo basso	Usare solo le batterie consigliate

## Pezzi di ricambio

Pezzo #	Descrizione
EFL9790	Ventola intubata: unità 64 mm EDF
EFL9876	Fusoliera: F-16 Falcon 64 mm EDF
EFL9877	Set ali: F-16 Falcon 64 mm EDF
EFL9878	Set stabilizzatori: F-16 Falcon 64 mm EDF
EFL9879	Aletta verticale: F-16 Falcon 64 mm EDF
EFL9787	Motore Brushless: 64 mm EDF 2840-3150 kV
EFL9880	Muso: F-16 Falcon 64 mm EDF
EFL9881	Tettuccio: F-16 Falcon 64 mm EDF
EFL9882	Pinne ventrali: F-16 Falcon 64 mm EDF
EFL9883	Set asta di collegamento: F-16 Falcon 64 mm EDF
EFL9884	Tubo di Pitot: F-16 Falcon 64 mm EDF
EFL9885	Set carrello d'atterraggio: F-16 Falcon 64 mm EDF
EFL9886	Set decalcomanie: F-16 Falcon 64 mm EDF
EFL9887	Set armamento simulato: F-16 Falcon 64 mm EDF
EFL9888	Missili estremità alari: F-16 Falcon 64 mm EDF
EFL9889	Serbatoio carburante simulato: F-16 Falcon 64 mm EDF
EFLA9891	ESC: filo 64 mm EDF 40 A 230 mm
EFL9892	Tubo ala: F-16 Falcon 64 mm EDF
EFL9893	Pilota: F-16 Falcon 64 mm EDF
SPMAR636	Ricevitore Spektrum AR636 Sport 6 canali
SPMSA330	Servo analogico sub micro 9 g
SPMSA330R	Inversore servo analogico sub micro 9 g
SPMSA354	Servo analogico sub micro sterzo ruota anteriore 9 g

## Parti opzionali

Pezzo #	Descrizione
EFLA250	Assortimento attrezzi Park Flyer, 5 pz
SPMA3065	Cavo programmazione AS3X - Interfaccia USB
SPMBT1000	Modulo di programmazione AS3X Bluetooth
SPMXBC100	Tester batteria SMART & Servo Driver
EFLA111	Tester tensione celle batterie LiPo
DYN1405	Borsa di protezione per carica batterie LiPo, grande
DYN1400	Borsa di protezione per carica batterie LiPo, piccola
SPMR12000	Solo trasmettente iX12 12 canali
SPMR6750	Solo trasmettente DX6 MD2 G3
SPMR8000	Solo trasmettente DX8 MD2
SPMR8100	Solo trasmettente DX8e 8 canali
SPMR9910	Solo trasmettente DX9 nera MD2
SPMX22004S30	14,8 V 2200 mAh 4S 30C Smart LiPo, IC3
SPMXC1000	Caricabatterie Smart S1200 DC, 1x200 W
SPMXC1010	Caricabatterie Smart S2100 AC, 2x100 W

## Ricevitori consigliati (PNP)

Numero parte	Descrizione
SPMAR410	Ricevitore aereo AR410 Sport 4 canali
SPMAR620	Ricevitore aereo AR620 Sport 6 canali
	<b>Riceventi con telemetria</b>
SPMAR6600T	Ricevitore aereo AR6600T 6 canali con telemetria integrata
SPMAR6270T	Ricevitore AR6270T 6 canali con telemetria integrata fusibile in carbonio
SPMAR8010T	Ricevitore aereo AR8010T 8 canali con telemetria integrata
SPMAR9030T	Ricevitore aereo AR9030T 9 canali con telemetria integrata
	<b>Riceventi con AS3X</b>
SPMAR636	Ricevitore AR636 AS3X Sport a 6 canali
	<b>Riceventi con AS3X e telemetria</b>
SPMAR7350	Ricevitore AR7350 7 canali AS3X con telemetria integrata
SPMAR9350	Ricevitore AR9350 9 canali AS3X con telemetria integrata
	<b>Sensori di telemetria*</b>
SPMA9574	Telemetria per aerei - Anemometro
SPMA9589	Telemetria per aerei - Sensore altimetrico e variometro
SPMA9558	Sensore RPM Brushless
SPMA9605	Telemetria per aerei - Sensore per misura carica batteria di bordo
SPMA9587	Telemetria per aerei - Sensore GPS

\* Non compatibile con BNF, necessita di ricevente con telemetria



## Garanzia

### Periodo di garanzia

Garanzia esclusiva - Horizon Hobby, LLC (Horizon) garantisce che il prodotto acquistato (il "Prodotto") sarà privo di difetti relativi ai materiali e di eventuali errori di montaggio alla data di acquisto. Il periodo di garanzia è conforme alle disposizioni legali del paese nel quale il prodotto è stato acquistato. Tale periodo di garanzia ammonta a 6 mesi e si estende ad altri 18 mesi dopo tale termine.

### Limiti della garanzia

(a) La garanzia è limitata all'acquirente originale (Acquirente) e non è cedibile a terzi. L'acquirente ha il diritto a far riparare o a far sostituire la merce durante il periodo di questa garanzia. La garanzia copre solo quei prodotti acquistati presso un rivenditore autorizzato Horizon. Altre transazioni di terze parti non sono coperte da questa garanzia. La prova di acquisto è necessaria per far valere il diritto di garanzia. Inoltre, Horizon si riserva il diritto di cambiare o modificare i termini di questa garanzia senza alcun preavviso e di escludere tutte le altre garanzie già esistenti.

(b) Horizon non si assume alcuna garanzia per la disponibilità del prodotto, per l'adeguatezza o l'idoneità del prodotto a particolari previsti dall'utente. È sola responsabilità dell'acquirente il fatto di verificare se il prodotto è adatto agli scopi da lui previsti.

(c) Richiesta dell'acquirente - spetta soltanto a Horizon, a propria discrezione riparare o sostituire qualsiasi prodotto considerato difettoso e che rientra nei termini di garanzia. Queste sono le uniche rivalse a cui l'acquirente si può appellare, se un prodotto è difettoso. Horizon si riserva il diritto di controllare qualsiasi componente utilizzato che viene coinvolto nella rivale di garanzia. Le decisioni relative alla sostituzione o alla riparazione sono a discrezione di Horizon. Questa garanzia non copre dei danni superficiali o danni per cause di forza maggiore, uso errato del prodotto, un utilizzo che viola qualsiasi legge, regolamentazione o disposizione applicabile, negligenza, uso ai fini commerciali, o una qualsiasi modifica a qualsiasi parte del prodotto.

Questa garanzia non copre danni dovuti ad un'installazione errata, ad un funzionamento errato, ad una manutenzione o un tentativo di riparazione non idonei a cura di soggetti diversi da Horizon. La restituzione del prodotto a cura dell'acquirente, o da un suo rappresentante, deve essere approvata per iscritto dalla Horizon.

### Limiti di danno

Horizon non si riterrà responsabile per danni speciali, diretti, indiretti o consequenziali; perdita di profitto o di produzione; perdita commerciale connessa al prodotto, indipendentemente dal fatto che la richiesta si basa su un contratto o sulla garanzia. Inoltre la responsabilità di Horizon non supera mai in nessun caso il prezzo di acquisto del prodotto per il quale si chiede la responsabilità. Horizon non ha alcun controllo sul montaggio, sull'utilizzo o sulla manutenzione del prodotto o di combinazioni di vari prodotti. Quindi Horizon non accetta nessuna responsabilità per danni o lesioni derivanti da tali circostanze. Con l'utilizzo e il montaggio del prodotto l'utente acconsente a tutte le condizioni, limitazioni e riserve di garanzia citate in questa sede.

Qualora l'utente non fosse pronto ad assumersi tale responsabilità associata all'uso del prodotto, si suggerisce di restituire il prodotto intatto, mai usato e immediatamente presso il venditore.

### Indicazioni di sicurezza

Questo è un prodotto sofisticato di hobbistica e non è un giocattolo. Esso deve essere manipolato con cautela, con giudizio e richiede delle conoscenze basilari di meccanica e delle facoltà mentali di base. Se il prodotto non verrà manipolato in maniera sicura e responsabile potrebbero risultare delle lesioni, dei gravi danni a persone, al prodotto o all'ambiente circostante. Questo prodotto non è concepito per essere usato dai bambini senza una diretta supervisione di un adulto. Il manuale del prodotto contiene le istruzioni di sicurezza, di funzionamento e di manutenzione del prodotto stesso. È fondamentale leggere e seguire tutte le istruzioni e le avvertenze nel manuale prima di mettere in funzione il prodotto. Solo così si eviterà un utilizzo errato e si preverranno incidenti, lesioni o danni.

### Domande, assistenza e riparazioni

Il vostro negozio locale e/o luogo di acquisto non possono fornire garanzie di assistenza o riparazione senza previo colloquio con Horizon. Questo vale anche per le riparazioni in garanzia. Quindi in tale casi bisogna interpellare un rivenditore, che si metterà in contatto subito con Horizon per prendere una decisione che vi possa aiutare nel più breve tempo possibile.

### Manutenzione e riparazione

Se il prodotto deve essere ispezionato o riparato, si prega di rivolgersi ad un rivenditore specializzato o direttamente ad Horizon. Il prodotto deve essere imballato con cura. Bisogna far notare che i box originali solitamente non sono adatti per effettuare una spedizione senza subire alcun danno. Bisogna effettuare una spedizione via corriere che fornisce una tracciabilità e un'assicurazione, in quanto Horizon non si assume alcuna responsabilità in relazione alla spedizione del prodotto. Inserire il prodotto in una busta assieme ad una descrizione dettagliata degli errori e ad una lista di tutti i singoli componenti spediti. Inoltre abbiamo bisogno di un indirizzo completo, di un numero di telefono per chiedere ulteriori domande e di un indirizzo e-mail.

### Garanzia e riparazione

Le richieste in garanzia verranno elaborate solo se è presente una prova d'acquisto in originale proveniente da un rivenditore specializzato autorizzato, nella quale è ben visibile la data di acquisto. Se la garanzia viene confermata, allora il prodotto verrà riparato o sostituito. Questa decisione spetta esclusivamente a Horizon Hobby.

### Riparazioni a pagamento

Se bisogna effettuare una riparazione a pagamento, effettueremo un preventivo che verrà inoltrato al vostro rivenditore. La riparazione verrà effettuata dopo l'autorizzazione da parte del vostro rivenditore. La somma per la riparazione dovrà essere pagata al vostro rivenditore. Le riparazioni a pagamento avranno un costo minimo di 30 minuti di lavoro e in fattura includeranno le spese di restituzione. Qualsiasi riparazione non pagata e non richiesta entro 90 giorni verrà considerata abbandonata e verrà gestita di conseguenza.

**ATTENZIONE: Le riparazioni a pagamento sono disponibili solo sull'elettronica e sui motori. Le riparazioni a livello meccanico, soprattutto per gli elicotteri e le vetture RC, sono molto costose e devono essere effettuate autonomamente dall'acquirente.**

10/15

## Garanzia e Assistenza - Informazioni per i contatti

Stato di acquisto	Horizon Hobby	Telefono/Indirizzo e-mail	Indirizzo
Unione Europea	Horizon Technischer Service Sales: Horizon Hobby GmbH	service@horizonhobby.de +49 (0) 4121 2655 100	Hanskampring 9 D 22885 Barsbüttel, Germany

## Dichiarazione di conformità per l'Unione europea



### Dichiarazione di conformità UE:

#### F-16 64mm EDF Jet BNF Basic (EFL9850)

Horizon Hobby, LLC dichiara che il presente prodotto è conforme ai requisiti essenziali e ad altre disposizioni rilevanti delle direttive RED e EMC. Una copia della dichiarazione di conformità UE è disponibile online all'indirizzo: <http://www.horizonhobby.com/content/support-render-compliance>.

#### F-16 64mm EDF Jet PNP (EFL9875)

Horizon Hobby, LLC dichiara che il presente prodotto è conforme ai requisiti essenziali e ad altre disposizioni rilevanti della direttiva EMC. Una copia della dichiarazione di conformità UE è disponibile online all'indirizzo: <http://www.horizonhobby.com/content/support-render-compliance>

### Istruzioni del RAEE per lo smaltimento da parte di utenti dell'Unione Europea



Questo prodotto non deve essere smaltito assieme ai rifiuti domestici. Al contrario, l'utente è responsabile dello smaltimento di tali rifiuti che devono essere portati in un centro di raccolta designato per il riciclaggio di rifiuti elettrici e apparecchiature elettroniche. La raccolta differenziata e il riciclaggio di tali rifiuti provenienti da ap-

parecchiature nel momento dello smaltimento aiuteranno a preservare le risorse naturali e garantiranno un riciclaggio adatto a proteggere il benessere dell'uomo e dell'ambiente. Per maggiori informazioni sui centri di raccolta, contattare il proprio ufficio locale, il servizio di smaltimento rifiuti o il negozio presso il quale è stato acquistato il prodotto.



**©2019 Horizon Hobby, LLC.**

E-Flite, Plug-N-Play, Bind-N-Fly, BNF, the BNF logo, DSM, DSM2, DSMX, Dynamite, AirWare, ModelMatch, IC3, EC3, AS3X, SAFE, the SAFE logo and the Horizon Hobby logo are trademarks or registered trademarks of Horizon Hobby, LLC.

The Spektrum trademark is used with permission of Bachmann Industries, Inc.

Futaba is a registered trademark of Futaba Denshi Kogyo Kabushiki Kaisha Corporation of Japan.

All other trademarks, service marks and logos are property of their respective owners. US 8,672,726. US 9,056,667. US 9,753,457. US 10,078,329.  
<http://www.horizonhobby.com/>