

# RC4WD TRAILFINDER 2 4Runner

1/10 TRAILFINDER 2 RTR W/ TOYOTA 4RUNNER BODY SET (LIMITED EDITION)

**OWNERS MANUAL**



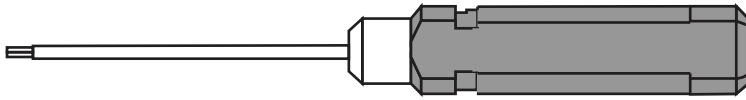
OFFICIALLY  
LICENSED



TOYOTA

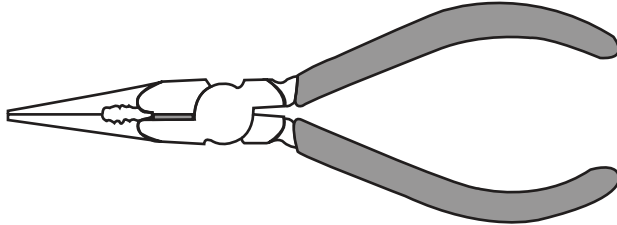
## RECOMMENDED TOOLS

HERRAMIENTAS RECOMENDADAS / OUTLIS RECOMMANDÉS / EMPFOHLENES ZUBEHÖR



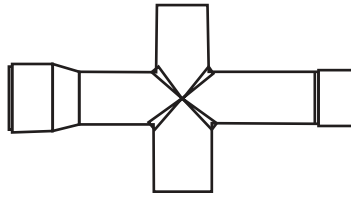
### HEX DRIVERS (1.5MM / 2MM / 2.5MM)

CONDUCTORES HEXAGONALES /  
TOURNEVIS HEXAGONAUX /  
SECHSKANTSCHLÜSSEL



### LONG NOSE PLIERS

ALICATES DE NARIZ LARGA /  
PINCE À LONG NEZ /  
FLACHZANGE



### CROSS WRENCH

LLAVE DE BLOQUEO DE ROSCA /  
CLÉ À MOLETTE /  
KREUZSCHLÜSSEL



### THREAD LOCK

BLOQUEO DE ROSCA /  
FREIN-FILET CLÉ À MOLETTE /  
SCHRAUBENSICHERUNG

## TIPS FOR ASSEMBLY

CONSEJOS PARA EL MONTAJE / CONSEILS POUR LE MONTAGE / MONTAGE TIPPS

1. USE QUALITY HEX DRIVERS TO AVOID STRIPPING SCREW HEADS.
2. USE THREAD LOCK WHEN PUTTING METAL SCREWS INTO METAL PARTS.
3. NOTE: STEPS MARKED WITH AN ASTERISK (\*) REQUIRE THREAD LOCK.
4. USE THREAD LOCK SPARINGLY.
5. DO NOT OVER TIGHTEN SCREWS OTHERWISE YOU MAY STRIP THE THREAD.

1. USE DESTORNILLADORES HEXAGONALES DE BUENA CALIDAD PARA EVITAR QUE SE PELEN LOS TORNILLOS.
2. USE EL BLOQUEO DE ROSCA CUANDO PONES TORNILLOS DE METAL EN LAS PIEZAS DE METAL.
3. NOTA: LOS PASOS MARCADOS CON UN ASTERISCO (\*) REQUIEREN EL BLOQUEO DE ROSCA.
4. USE EL BLOQUEO DE ROSCA CON MODERACIÓN.
5. NO APRIETE DEMASIADO LOS TORNILLOS, HACER EL CONTRARIO PODRÍA DAÑAR LA ROSCA.

1. UTILISEZ DES TOURNEVIS HEXAGONAUX DE BONNE QUALITÉ POUR ÉVITER D'ARRACHER LES TÊTES DE VIS.
2. UTILISEZ UN FREIN-FILET LORSQUE VOUS PLACEZ DES VIS MÉTALLIQUES DANS DES PIÈCES MÉTALLIQUES.
3. REMARQUE: LES ÉTAPES MARQUÉES D'UN ASTÉRISQUE (\*) NÉCESSITENT UN FREIN-FILET.
4. UTILISEZ LE FREIN-FILET AVEC MODÉRATION.
5. NE SERREZ PAS TROP LES VIS, SINON VOUS RISQUEZ D'ARRACHER LE FILETAGE.

1. VERWENDEN SIE QUALITATIV HOCHWERTIGE SECHSKANTSCHLÜSSEL, UM EINE SCHNELLE AUBNÜTZUNG DER SCHRAUBENKÖPFE ZU VERMEIDEN.
2. VERWENDEN SIE DIE SCHRAUBENSICHERUNG, WENN SIE METALLSCHRAUBEN IN METALLTEILE SCHRAUBEN.
3. HINWEIS: SCHRITTE, DIE MIT EINEM STERNCHEN (\*) GEKENNZEICHNET SIND, ERFORDERN EINE SCHRAUBENSICHERUNG.
4. VERWENDEN SIE DIE SCHRAUBENSICHERUNG SPARSAM.
5. ZIEHEN SIE DIE SCHRAUBEN NICHT ZU FEST AN, DA SIE SONST DAS GEWINDE ABNÜTZEN KÖNNEN.





# WARRANTY

RC4WD non-electrical products are warranted to be free of defects in materials and workmanship when new. Our limited warranty does not cover damages due to normal wear and tear, user error of assembly or installation, user modifications, user's failure to perform routine maintenance, addition of aftermarket parts or option parts. This warranty lasts 30 days after arrival for original purchaser.

In the event of a defect under this warranty, RC4WD will, at our discretion, replace the product, provided our inspection indicates that an original defect exists. RC4WD reserves the right to replace any product which is no longer available with a product of comparable value and function. If RC4WD determines the repair is not covered under warranty guidelines, we contact you to discuss your options. If you have any questions, please contact us via email at [support@rc4wd.com](mailto:support@rc4wd.com).

RC4WD warrants its electronics for 30 days from date of arrival. This covers all electrical items except items that are already noted on the individual product page.

## FCC & REGULATORY COMPLIANCE

FCC Compliance: This device contains a module that complies with the limits for a Class B digital device as described in part 15 of the FCC rules. Operation is subject to the following two conditions: (1) This device may not cause harmful interference, and (2) this device must accept any interference received, including interference that may cause undesired operation.

The limits for a Class B digital device are designed to provide reasonable protection against harmful interference in residential settings. This product generates, uses and can radiate radio frequency energy, and, if not operated in accordance with the instructions, may cause harmful interference to radio communications. The user is cautioned that changes or modifications not expressly approved by the party responsible for compliance could void the user's authority to operate the equipment.

Canada, Industry Canada (IC): This Class B digital apparatus complies with Canadian ICES-003 and RSS-210. This device complies with Industry Canada license exempt RSS standard(s). Operation is subject to the following two conditions: This device may not cause interference, and This device must accept any interference, including interference that may cause undesired operation of the device.

Radio Frequency (RF) Exposure Statement: This equipment complies with radio frequency exposure limits set forth by FCC and Industry Canada for an uncontrolled environment. This equipment should be installed and operated with a minimum distance of 20 centimeters between the radiator and your body or bystanders and must not be co-located or operating in conjunction with any other antenna or transmitter.

This model is not intended for use by children under 14 years of age without the supervision of a responsible and knowledgeable adult.

1. Operational Frequency of the device: 2.41-2.48 Mhz.
2. Maximum Radio Frequency Power: <20Ddbm

# GARANTIA

Los productos no eléctricos RC4WD están garantizados como libres de defectos en materiales y mano de obra cuando son nuevos. Nuestra garantía limitada no cubre los daños debidos al desgaste normal, a errores de montaje o instalación por parte del usuario, a modificaciones del usuario, a la falta de mantenimiento rutinario por parte del usuario, a la adición de piezas de recambio o a piezas opcionales. Esta garantía dura 30 días después de la fecha de entrega para el comprador original.

En el caso de un defecto bajo esta garantía, RC4WD, a nuestra discreción, reemplazará el producto, siempre que nuestra inspección indique que existe un defecto original. RC4WD se reserva el derecho de sustituir cualquier producto que ya no esté disponible por otro de valor y función comparables. Si RC4WD determina que la reparación no está cubierta por la garantía, nos pondremos en contacto con usted para discutir sus opciones. Si tiene alguna pregunta, por favor contáctenos por correo electrónico a [support@rc4wd.com](mailto:support@rc4wd.com).

RC4WD garantiza su electrónica por 30 días a partir de la fecha de entrega. Esto cubre todos los artículos eléctricos, excepto los que ya están anotados en la página del producto individual.

## LA FCC Y EL CUMPLIMIENTO DE LA NORMATIVA

Cumplimiento de la FCC: Este dispositivo contiene un módulo que cumple con los límites de un dispositivo digital de Clase B, tal como se describe en la parte 15 de las normas de la FCC. La operación está sujeta a las condic-



## GARANTIA (CONTINUADO)

-ciones siguientes: (1) Este dispositivo no puede causar interferencias perjudiciales, y (2) este dispositivo debe aceptar cualquier interferencia recibida, incluida la interferencia que pueda causar un funcionamiento no deseado.

Los límites de un dispositivo digital de clase B están diseñados para proporcionar una protección razonable contra las interferencias perjudiciales en entornos residenciales. Este producto genera, utiliza y puede irradiar energía de radiofrecuencia y, si no se utiliza de acuerdo con las instrucciones, puede causar interferencias perjudiciales para las comunicaciones de radio. Se advierte al usuario que los cambios o modificaciones que no hayan sido expresamente aprobados por la parte responsable del cumplimiento podrían anular la autoridad del usuario para operar el equipo.

Canadá, Industry Canada (IC): Este aparato digital de clase B cumple con las normas canadienses ICES-003 y RSS-210. Este dispositivo cumple con los estándares RSS exentos de licencia de Industry Canada. La operación está sujeta a las dos condiciones siguientes: Este dispositivo no puede causar interferencias, y Este dispositivo debe aceptar cualquier interferencia, incluyendo las interferencias que puedan causar un funcionamiento no deseado del dispositivo.

Declaración de exposición a la radiofrecuencia (RF): Este equipo cumple con los límites de exposición a la radiofrecuencia establecidos por la FCC e Industry Canada para un entorno no controlado. Este equipo debe ser instalado y operado con una distancia mínima de 20 centímetros entre el radiador y su cuerpo o los transeúntes y no debe ser colocado o operado en conjunto con ninguna otra antena o transmisor.

Este modelo no está destinado a ser utilizado por niños menores de 14 años de edad sin la supervisión de un adulto responsable y conocedor.

Frecuencia de funcionamiento del dispositivo: 2.41-2.48 Mhz.  
Potencia máxima de radiofrecuencia: < 20Ddbm

## GARANTIE

Les produits non électriques RC4WD sont garantis comme étant exempts de défauts de matériaux et de fabrication lorsqu'ils sont neufs. La garantie limitée ne couvre pas les dommages dus à l'usure normale, aux erreurs de montage ou d'installation de l'utilisateur, aux modifications apportées par l'utilisateur, au défaut d'entretien courant de l'utilisateur, à l'ajout de pièces de rechange ou de pièces optionnelles. Cette garantie dure 30 jours à compter de la date d'arrivée de l'acheteur initial.

En cas de défaut au titre de cette garantie, RC4WD remplacera, à notre discrétion, le produit, à condition que notre inspection indique qu'il s'agit d'un défaut d'origine. RC4WD se réserve le droit de remplacer tout produit indisponible par un produit de valeur et de fonction comparables. Si RC4WD détermine que la réparation n'est pas couverte par les directives de garantie, nous vous contacterons pour discuter des possibilités qui s'offrent à vous. Si vous avez des questions, veuillez nous contacter par courriel à [support@rc4wd.com](mailto:support@rc4wd.com).

RC4WD garantit ses appareils électroniques pendant 30 jours à compter de la date d'arrivée. Cette garantie couvre tous les articles électriques, à l'exception de ceux qui sont déjà mentionnés sur la page de chaque produit.

### FCC ET LA CONFORMITE REGLEMENTAIRE

Conformité FCC : Cet appareil contient un module conforme aux limites applicables aux appareils numériques de classe B, telles que décrites dans la partie 15 des règles FCC. Son utilisation est soumise aux deux conditions suivantes : (1) Ce dispositif ne doit pas causer d'interférences nuisibles, et (2) ce dispositif doit accepter toute interférence reçue, y compris les interférences qui peuvent causer un fonctionnement non désiré.

Les limites pour un appareil numérique de classe B sont conçues pour fournir une protection raisonnable contre les interférences nuisibles en milieu résidentiel. Ce produit génère, utilise et peut émettre de l'énergie de fréquence radio et, s'il n'est pas utilisé conformément aux instructions, il peut causer des interférences nuisibles aux communications radio. Nous avertissons l'utilisateur que les changements ou modifications non expressément approuvés par la partie responsable de la conformité pourraient annuler l'autorisation de l'utilisateur à utiliser l'équipement.

Canada, Industry Canada (IC) : Cet appareil numérique de classe B est conforme aux normes canadiennes ICES-003 et RSS-210. Cet appareil est conforme à la (aux) norme(s) RSS exempte(s) de licence Industry Canada. Le fonctionnement est soumis aux deux conditions suivantes : Cet appareil ne doit pas causer d'interférences, et il doit accepter toutes les interférences, y compris celles qui peuvent provoquer un fonctionnement indésirable de l'appareil.

Déclaration sur l'exposition aux radiofréquences (RF) : Cet équipement est conforme aux limites d'exposition aux radiofréquences établies par la FCC et Industry Canada pour un environnement non contrôlé. Cet appareil doit être installé et utilisé avec une





## **GARANTIE (CONTINUED)**

installé et utilisé avec une distance minimale de 20 centimètres entre le radiateur et votre corps ou les personnes présentes et ne doit pas être placé ou utilisé conjointement avec une autre antenne ou un autre émetteur.

Ce modèle n'est pas destiné à être utilisé par des enfants de moins de 14 ans sans la supervision d'un adulte responsable et compétent.

1. Fréquence de fonctionnement de l'appareil : 2,41-2,48 Mhz.
2. Puissance maximale des radiofréquences: < 20Ddbm

## **GARANTIE**

Alle RC4WD nicht elektrischen produkte sind garantiert frei von materialfehlern durch die produktion und Verarbeitung. Die Garantie deckt nicht Schäden aufgrund normaler Abnutzung, Benutzerfehler bei der Montage oder Installation, Änderungen durch den Benutzer, unterlassen der routinemäßigen Wartung durch den Benutzer, hinzufügen von Fremdteilen oder Optionsteile. Diese Garantie beträgt 30 Tage nach Kauf und Erhalt der Ware durch den Käufer. Im Falle eines Mangels im Rahmen dieser Garantie, wird RC4WD nach ermesen und sofern nach einer Kontrolle ein ursprünglicher Defekt vorliegt, das Produkt austauschen.

RC4WD behält sich das Recht vor, Produkte die nicht mehr erhältlich sind, mit einem gleichwertigem Produkt mit vergleichbarer Funktion zu tauschen.

Wenn die Reklamation nicht mehr unter der Garantie fällt, wird Sie RC4WD für weitere Lösungen kontaktieren. Bei Fragen kontaktieren Sie uns bitte per E-Mail unter support@rc4wd.com.

### **QUICKSTART**

1. Legen Sie den Fahrakku vollgeladen in das Fahrzeug ein und stecken Sie diesen an.
2. Legen Sie 4 AA Alkaline Batterien in den dafür vorgesehenen Schacht der Fernsteuerung ein und schalten Sie diese ein.
3. Stellen Sie den Schiebetaster des Reglers auf ON.
4. Setzen Sie die Karosserie auf und befestigen Sie diese mit den vorgesehenen Schrauben und Splinten.

### **WARTUNGSHINWEISE**

Dieses Gerät benötigt regelmäßige Wartungsvorgänge. Überprüfen Sie vor jeder Inbetriebnahme den Sitz aller Schrauben und das gesamte Gerät auf Beschädigungen. Ebenso ist der Akku zu überprüfen verwenden Sie niemals einen beschädigten Akku! (Bspw Aufblähungen, perforierte Außenhülle, Quetschungen, etc.) Kontrollieren Sie vor Fahrtantritt, ob der Antrieb leicht zu drehen ist. Wenn das Gerät Feuchtigkeit ausgesetzt wurde, lassen Sie es vor der Verwendung vollständig austrocknen und schmieren Sie alle beweglichen Antriebsteile mit einem geeigneten Getriebefett regelmäßig nach.

### **HOCHFREQUENZ HINWEISE (HF)**

Dieses Gerät entspricht den von FCC und Industry Canada festgelegten Grenzwerten für Hochfrequenz für ein unkontrolliertes Umfeld. Dieses Gerät sollte maximal mit einem Mindestabstand von 20 Zentimeter zwischen Sender und dem Benutzer oder umstehenden Personen betrieben werden. Das Gerät nicht mit anderen Antennen oder Empfänger betreiben.

Dieses Modell ist nicht für Kinder unter 14 Jahren ohne Aufsicht eines verantwortlichen Erwachsenen.

1. Die Betriebsfrequenz des Geräts beträgt: 2405-2478 GHz
2. Die maximale Radiofrequenzleistung beträgt: 3,9 dBm



# Safety Information

Failure to operate your model in a safe and responsible manner may result in property damage and serious injury. The precautions outlined in this manual should be strictly followed to help ensure safe operation. You alone must see that the instructions are followed and the precautions are adhered to.

## Important Points to Remember

- Your model is not intended for use on public roads or congested areas where its operation can conflict with or disrupt pedestrian or vehicular traffic.
- Never, under any circumstances, operate the model in crowds of people. Your model could cause injury if allowed to collide with anyone.
- Because your model is controlled by radio, it is subject to radio interference from many sources that are beyond your control. Since radio interference can cause momentary loss of radio control, always allow a safety margin in all directions around the model in order to prevent collisions.
- The motor, battery, and speed control can become hot during use. Be careful to avoid getting burned.
- Don't operate your model at night, or anytime your line of sight to the model may be obstructed or impaired in any way.
- Most importantly, use good common sense at all times.

## Speed Control

Your model's electronic speed control (ESC) is an extremely powerful electronic device capable of delivering high current. Please closely follow these precautions to prevent damage to the speed control or other components.

- **Disconnect the Battery:** Always disconnect the battery from the speed control when not in use.
- **Insulate the Wires:** Always insulate exposed wiring with heat shrink tubing to prevent short circuits.
- **6-7 NiMH cells or 2-3 LiPo cells (2s/3s):** The ESC can accept a maximum input voltage of 8.4 volts (NiMH) or 11.1 volts (3s LiPo). Always adhere to the minimum and maximum limitations of the ESC as stated in the specifications table.
- **Transmitter on First:** Switch on your transmitter first before switching on the speed control to prevent runaways and erratic performance.
- **Don't Get Burned:** The ESC and motor can become extremely hot during use, so be careful not to touch them until they cool. Supply adequate airflow for cooling.
- **Use the Factory-Installed Connectors:** Do not change the battery and motor connectors. Improper wiring can cause fire or damage to the ESC.
- **No Reverse Voltage:** The ESC is not protected against reverse polarity voltage.

## Recycling RC4WD 6-Cell 3000mAh NiMH Battery Pack

RC4WD strongly encourages you to recycle RC4WD 6-Cell 3000mAh NiMH Battery Pack batteries when they reach the end of their useful life. Do not throw batteries in the trash. All RC4WD 6-Cell 3000mAh NiMH Battery Packs display the RBRC (Rechargeable Battery Recycling Corporation) icon, indicating they are recyclable. To find a recycling center near you, ask your local hobby dealer or visit [www.call2recycle.org](http://www.call2recycle.org).

## Your model is able to use LiPo batteries.

Charging and discharging batteries has the potential for fire, explosion, serious injury, and property damage if not performed per the instructions. Before use, read and follow all manufacturer's instructions, warnings, and precautions. In addition, Lithium Polymer (LiPo) batteries pose a SEVERE risk of fire if not properly handled per the instructions and require special care and handling procedures for long life and safe operation. LiPo batteries are intended only for advanced users that are educated

on the risks associated with LiPo battery use. RC4WD does not recommend that anyone under the age of 14 use or handle LiPo battery packs without the supervision of a knowledgeable and responsible adult. Dispose of used batteries according to the instructions.

## Important Warnings for users of Lithium Polymer (LiPo) batteries:

- LiPo batteries have a minimum safe discharge voltage threshold that should not be exceeded. The electronic speed control is equipped with built-in Low-Voltage Detection that stops the vehicle when LiPo batteries have reached their minimum voltage (discharge) threshold. It is the driver's responsibility to stop immediately to prevent the battery pack from being discharged below its safe minimum threshold.
  - Low-Voltage Detection is just one part of a comprehensive plan for safe LiPo battery use. It is critical to follow all instructions for safe and proper charging, use, and storage of LiPo batteries. Make sure you understand how to use your LiPo batteries. If you have questions about LiPo battery usage, please consult with your local hobby dealer or contact the battery manufacturer. As a reminder, all batteries should be recycled at the end of their useful life.
  - **ONLY** use a Lithium Polymer (LiPo) balance charger with a balance adapter port to charge LiPo batteries. Never use NiMH or NiCad type chargers or charge modes to charge LiPo batteries. **DO NOT** charge with a NiMH-only charger. The use of a NiMH or NiCad charger or charge mode will damage the batteries and may cause fire and personal injury.
  - **NEVER** charge LiPo battery packs in series or parallel. Charging packs in series or parallel may result in improper charger cell recognition and an improper charging rate that may lead to overcharging, cell imbalance, cell damage, and fire.
  - **ALWAYS** inspect your LiPo batteries carefully before charging. Look for any loose leads or connectors, damaged wire insulation, damaged cell packaging, impact damage, fluid leaks, swelling (a sign of internal damage), cell deformity, missing labels, or any other damage or irregularity. If any of these conditions are observed, do not charge or use the battery pack. Follow the disposal instructions included with your battery to properly and safely dispose of the battery.
  - **DO NOT** store or charge LiPo batteries with or around other batteries or battery packs of any type, including other LiPos.
  - Store and transport your battery pack(s) in a cool dry place. **DO NOT** store in direct sunlight. **DO NOT** allow the storage temperature to exceed 140°F or 60°C, such as in the trunk of a car, or the cells may be damaged and create a fire risk.
  - **DO NOT** disassemble LiPo batteries or cells.
  - **DO NOT** attempt to build your own LiPo battery pack from loose cells.
- ### Charging and handling precautions for all battery types:
- **BEFORE** you charge, **ALWAYS** confirm that the charger settings exactly match the type (chemistry), specification, and configuration of the battery to be charged.
  - **DO NOT** attempt to charge non-rechargeable batteries (explosion hazard), batteries that have an internal charge circuit or a protection circuit, batteries that have been altered from original manufacturer configuration, or batteries that have missing or unreadable labels, preventing you from properly identifying the battery type and Specifications.



- DO NOT exceed the maximum manufacturer recommended charge Rate.
- DO NOT let any exposed battery contacts or wires touch each other. This will cause the battery to short circuit and create the risk of fire.
- While charging or discharging, ALWAYS place the battery (all types of batteries) in a fire retardant/fire proof container and on a non-flammable surface such as concrete.
- DO NOT charge batteries inside of an automobile. DO NOT charge batteries while driving in an automobile.
- NEVER charge batteries on wood, cloth, carpet, or on any other flammable material.
- ALWAYS charge batteries in a well-ventilated area.
- REMOVE flammable items and combustible materials from the charging area.
- DO NOT leave the charger and battery unattended while charging, discharging, or anytime the charger is ON with a battery connected. If there are any signs of a malfunction or in the event of an emergency, unplug the charger from the power source and disconnect the battery from the charger.
- DO NOT operate the charger in a cluttered space, or place objects on top of the charger or battery.
- If any battery or battery cell is damaged in any way, DO NOT charge, discharge, or use the battery.
- Keep a Class D fire extinguisher nearby in case of fire.
- DO NOT disassemble, crush, short circuit, or expose the batteries to flame or other source of ignition. Toxic materials could be released. If eye or skin contact occurs, flush with water.
- If a battery gets hot to the touch during the charging process (temperature greater than 110°F / 43°C), immediately disconnect the battery from the charger and discontinue charging.
- Allow the battery pack to cool off between runs (before charging).
- ALWAYS unplug the charger and disconnect the battery when not in use.
- ALWAYS unplug the battery from the electronic speed control when the model is not in use and when it is being stored or transported.
- DO NOT disassemble the charger.
- REMOVE the battery from your model or device before charging.
- DO NOT expose the charger to water or moisture.
- ALWAYS store battery packs safely out of the reach of children or pets. Children should always have adult supervision when charging and handling batteries.
- Nickel-Metal Hydride (NiMH) batteries must be recycled or disposed of properly.
- Always proceed with caution and use good common sense at all times.





# Información de Seguridad

Si no se utiliza el modelo de forma segura y responsable, se pueden producir daños materiales y lesiones graves. Las precauciones descritas en este manual deben ser seguidas estrictamente para ayudar a asegurar una operación segura. Sólo usted debe ver que se sigan las instrucciones y se respeten las precauciones.

## Puntos importantes de recordar

Su modelo no está destinado a ser utilizado en carreteras públicas o en zonas congestionadas donde su funcionamiento pueda entrar en conflicto o interrumpir el tráfico peatonal o vehicular.

Nunca, bajo ninguna circunstancia, opere el modelo en multitudes de personas. Su modelo podría causar lesiones si se le permite colisionar con alguien.

Debido a que su modelo está controlado por radio, está sujeto a interferencias de radio de muchas fuentes que están fuera de su control. Dado que las interferencias de radio pueden causar una pérdida momentánea del control de la radio, siempre hay que dejar un margen de seguridad en todas las direcciones alrededor del modelo para evitar colisiones.

El motor, la batería y el control de velocidad pueden calentarse durante el uso. Tenga cuidado de no quemarse.

No opere su modelo por la noche, o en cualquier momento en que su línea de visión con el modelo pueda estar obstruida o impedida de alguna manera.

Lo más importante es usar el sentido común en todo momento.

## Control de velocidad

El control electrónico de velocidad (ESC) de su modelo es un dispositivo electrónico extremadamente poderoso capaz de entregar alta corriente. Por favor, siga de cerca estas precauciones para evitar daños en el control de velocidad u otros componentes.

Desconecta la batería: Desconecte siempre la batería del control de velocidad cuando no esté en uso.

Aislar los cables: Aisla siempre los cables expuestos con tubos termorretráctiles para evitar cortocircuitos.

6-7 células de NiMH o 2-3 células de LiPo (2s/3s): La ESC puede aceptar un voltaje de entrada máximo de 8,4 voltios (NiMH) o 11,1 voltios (3s LiPo). Siempre respete las limitaciones mínimas y máximas de la ESC como se indica en la tabla de especificaciones.

Transmisor encendido primero: Encienda su transmisor primero antes de encender el control de velocidad para evitar fugas y un rendimiento errático.

No se quemar: El ESC y el motor pueden calentarse mucho durante su uso, así que ten cuidado de no tocarlos hasta que se enfríen.

Suministrar un flujo de aire adecuado para el enfriamiento.

Use los conectores instalados de fábrica: No cambie la batería y los conectores del motor. El cableado inadecuado puede causar fuego o daños a la ESC.

No hay voltaje inverso: El ESC no está protegido contra el voltaje de polaridad inversa.

## Reciclaje de la batería RC4WD 6-Cell 3000mAh NiMH

RC4WD te anima a reciclar la batería NiMH de 6 celdas de 3000mAh de RC4WD cuando llegan al final de su vida útil. No tire las pilas a la basura. Todos los paquetes de baterías NiMH RC4WD de 6 celdas de 3000mAh muestran el RBRC (Rechargeable Battery Recycling Corporation), indicando que son reciclables. Para encontrar un centro de reciclaje cerca de usted, pregunte a su distribuidor local de pasatiempos o visite [www.call2recycle.org](http://www.call2recycle.org).

## Su modelo es capaz de usar baterías LiPo.

La carga y descarga de las baterías tiene el potencial de incendio, explosión, lesiones graves y daños a la propiedad si no se realiza según las instrucciones. Antes de usarla, lea y siga todas las instrucciones, advertencias y precauciones del fabricante. Además, las baterías de Polímero de Litio (LiPo) suponen un riesgo DIVERSO de fuego si no se manejan adecuadamente según las instrucciones y requiere procedimientos especiales de cuidado y manejo para una larga vida y una operación segura. Las baterías de LiPo están destinadas sólo a usuarios avanzados que son educados sobre los riesgos asociados con el uso de la batería LiPo.

RC4WD no recomienda que nadie menor de 14 años use o maneje los paquetes de baterías LiPo sin la supervisión de un adulto responsable. Disponga de las baterías de acuerdo a las instrucciones.

Advertencias importantes para los usuarios de baterías de polímero de litio (LiPo):

Las baterías LiPo tienen un umbral mínimo de tensión de descarga segura que no debe ser superado. El control electrónico de velocidad está equipado con una detección de bajo voltaje incorporada que detiene el vehículo cuando las baterías LiPo han alcanzado su umbral mínimo de voltaje (descarga). Es responsabilidad del conductor detenerse inmediatamente para evitar que el paquete de baterías se descargue por debajo de su umbral mínimo de seguridad.

La detección de bajo voltaje es sólo una parte de un plan integral para el uso seguro de la batería LiPo. Es fundamental seguir todas las instrucciones para una carga, uso y almacenamiento seguros y adecuados de las baterías de LiPo. Asegúrate de que entiendes cómo usar tus baterías LiPo. Si tiene preguntas sobre el uso de la batería LiPo, consulte con su distribuidor local de aficiones o póngase en contacto con el fabricante de la batería. Como recordatorio, todas las baterías deben ser recicladas al final de su vida útil.

SOLO use un cargador de balanza de polímero de litio (LiPo) con un puerto adaptador de balanza para cargar las baterías LiPo. Nunca uses cargadores del tipo NiMH o NiCad o modos de carga para cargar baterías LiPo. NO CARGUE con un cargador de sólo NiMH. El uso de un cargador o modo de carga de NiMH o NiCad dañará las baterías y puede causar fuego y lesiones personales.

NUNCA cargues los paquetes de baterías de LiPo en serie o en paralelo. La carga de paquetes en serie o en paralelo puede dar lugar a un reconocimiento inadecuado de la célula de carga y a una tasa de carga inadecuada que puede provocar una sobrecarga, un desequilibrio de la célula, daños en la misma y un incendio.

SIEMPRE inspeccione las baterías de LiPo con cuidado antes de cargarlas. Busca cualquier cable o conector suelto, aislamiento de cable dañado, embalaje de células dañado, impacto daños, fugas de líquido, hinchazón (un signo de daño interno), deformidad celular, falta de etiquetas o cualquier otro daño o irregularidad. Si se observa alguna de estas condiciones, no cargue ni utilice la batería. Siga las instrucciones de eliminación incluidas con la batería para desecharla de forma adecuada y segura.

NO almacene ni cargue las baterías de LiPo con o cerca de otras baterías o paquetes de baterías de cualquier tipo, incluyendo otros LiPos.

Guarde y transporte su(s) batería(s) en un lugar fresco y seco. NO lo guarde bajo la luz directa del sol. NO permita que la temperatura de almacenamiento exceda los 140°F o 60°C, como en el maletero de un coche, o las celdas pueden dañarse y crear un riesgo de incendio.

NO DESMONTE las baterías o celdas de LiPo.

-No intente construir tu propia batería de LiPo a partir de células sueltas.

Precauciones de carga y manejo para todos los tipos de pilas: ANTES de cargar, confirme SIEMPRE que los ajustes del cargador coinciden exactamente con el tipo (químico), la especificación y la configuración de la batería que se va a cargar.

NO intente cargar baterías no recargables (peligro de explosión), baterías que tengan un circuito de carga interno o un circuito de protección, baterías que hayan sido alteradas con respecto a la configuración original del fabricante o baterías que tengan etiquetas que falten o que no se puedan leer, lo que impide identificar



- NO exceda la tasa máxima de carga recomendada por el fabricante.

- NO deje que los contactos o cables de la batería expuestos se toquen entre sí. Esto causará que la batería se cortocircuite y creará el riesgo de incendio.

- Mientras se carga o descarga, coloque SIEMPRE la batería (todos los tipos de baterías) en un contenedor retardante de fuego / a prueba de fuego y en una superficie no inflamable como el hormigón.

- NO CARGUE las baterías dentro de un automóvil. NO cargue las baterías mientras conduce un automóvil.

- NUNCA cargue las baterías en madera, tela, alfombra o en cualquier otro material inflamable.

- Cargue siempre las baterías en un área bien ventilada.

- Retire los artículos inflamables y materiales combustibles del área de carga.

- NO deje el cargador y la batería desatendidos mientras se carga, se descarga o cuando el cargador esté ENCENDIDO con una batería conectada. Si hay algún signo de mal funcionamiento o en caso de emergencia, desenchufe el cargador de la fuente de alimentación y desconecte la batería del cargador.

- NO haga funcionar el cargador en un espacio desordenado ni coloque objetos encima del cargador o de la batería.

- Mantenga un extintor de incendios de clase D cerca en caso de incendio.

- NO desmonte, aplaste, haga un cortocircuito o exponga las baterías a la llama o a otra fuente de ignición. Podrían liberarse materiales tóxicos. Si hay contacto con los ojos o la piel, enjuague con agua.

- Si una batería se calienta al tacto durante el proceso de carga (temperatura superior a 110°F / 43°C), desconéctela inmediatamente del cargador e interrumpa la carga.

- Deje que el paquete de baterías se enfríe entre cada uso (antes de cargarlo).

- Desenchufe siempre el cargador y desconecte la batería cuando no esté en uso.

- Desconecte SIEMPRE la batería del control electrónico de velocidad cuando el modelo no esté en uso y cuando esté siendo almacenado o transportado.

- NO DESMONTE el cargador.

- Retire la batería de su modelo o dispositivo antes de cargarla.

- NO exponga el cargador al agua o a la humedad.

- Guarda siempre los paquetes de baterías de forma segura fuera del alcance de los niños o las mascotas. Los niños siempre deben tener la supervisión de un adulto cuando cargan y manejan las baterías.

- Las baterías de níquel e hidruro metálico (NiMH) deben ser recicladas o desechadas adecuadamente.

- Si alguna batería o célula de batería está dañada de alguna manera, NO la cargue, descargue, o use la batería.



# Information Sur La Sécurité

Le non-respect des règles de sécurité et de responsabilité peut entraîner des dommages matériels et des blessures graves. Les précautions décrites dans ce manuel doivent être strictement respectées pour garantir un fonctionnement sûr. Vous seul devez veiller à ce que les instructions soient suivies et à ce que les précautions soient respectées.

## Points importants à ne pas oublier

- Votre modèle n'est pas destiné à être utilisé sur les voies publiques ou les zones encombrées où son fonctionnement peut entraver ou perturber la circulation des piétons ou des véhicules.
- Ne faites jamais, en aucun cas, fonctionner le modèle dans une foule. Votre modèle pourrait causer des blessures s'il heurtait quelqu'un.
- Comme votre modèle est contrôlé par radio, il est exposé à des interférences radio provenant de nombreuses sources indépendantes de votre volonté. Étant donné que les interférences radio peuvent entraîner une perte momentanée du contrôle radio, prévoyez toujours une marge de sécurité dans toutes les directions autour du modèle afin d'éviter les collisions.
- Le moteur, la batterie et la commande de vitesse peuvent chauffer pendant l'utilisation. Faites attention à ne pas vous brûler.
- N'utilisez pas votre modèle la nuit ou lorsque la vision du modèle peut être obstruée ou altérée de quelque manière que ce soit.
- Surtout, faites preuve de bon sens à tout moment.

## Contrôle de la vitesse

Le régulateur électronique de vitesse (ESC) de votre modèle est un dispositif électronique extrêmement puissant, capable de fournir un courant élevé. Veuillez suivre attentivement ces précautions pour éviter d'endommager le régulateur de vitesse ou d'autres composants.

- Débranchez la batterie : Débranchez toujours la batterie du régulateur de vitesse lorsque vous ne l'utilisez pas.
- -solez les fils : Toujours isoler les fils exposés avec des gaines thermorétractables pour éviter les courts-circuits.
- 6-7 cellules NiMH ou 2-3 cellules LiPo (2s/3s) : L'ESC peut accepter une tension d'entrée maximale de 8,4 volts (NiMH) ou 11,1 volts (3s LiPo). Respectez toujours les limites minimales et maximales de l'ESC, comme indiqué dans le tableau des spécifications.
- Émetteur allumé en premier : allumez d'abord votre émetteur avant de mettre en marche le régulateur de vitesse pour éviter les emballements et les performances erratiques.
- Ne vous brûlez pas : L'ESC et le moteur peuvent devenir extrêmement chauds pendant l'utilisation, faites donc attention de ne pas les toucher avant qu'ils ne refroidissent. Prévoyez une ventilation suffisante pour le refroidissement.
- Utilisez les connecteurs montés en usine : Ne changez pas les connecteurs de la batterie et du moteur. Un mauvais câblage peut provoquer un incendie ou endommager l'ESC.
- Pas de tension inverse : L'ESC n'est pas protégé contre les inversions de polarité.

**Recyclage de la batterie NIMH RC4WD 6-Cellules 3000mAh**  
RC4WD vous encourage vivement à recycler la batterie NIMH RC4WD 6-cellules 3000mAh lorsqu'elles atteignent la fin de leur vie utile. Ne jetez pas les batteries à la poubelle. Toutes les batteries NIMH RC4WD 6 cellules 3000mAh recyclées affichent l'icône RBRC (Rechargeable Battery Recycling Corporation), indiquant qu'elles sont recyclables. Pour trouver un centre de recyclage près de chez vous, demandez à votre revendeur de loisirs ou visitez [www.cal12recycle.org](http://www.cal12recycle.org)

## Votre modèle est capable d'utiliser des batteries LiPo.

Charger et décharger des batteries peut entraîner un incendie, une explosion, des blessures graves et des dommages matériels si les instructions ne sont pas respectées. Avant de l'utiliser, lisez et suivez toutes les instructions, les avertissements et les précautions du fabricant. En outre, les batteries au lithium polymère (LiPo) présentent un risque d'incendie SÉVÈRE si elles ne sont pas manipulées correctement selon les instructions et nécessitent des soins et des procédures de manipulation particuliers pour une longue durée de vie et un fonctionnement sûr. Les batteries LiPo sont destinées uniquement aux utilisateurs avancés qui sont informés des risques associés à l'utilisation des batteries LiPo.

RC4WD recommande à toute personne de moins de 14 ans de ne pas utiliser ou manipuler les batteries LiPo sans la supervision d'un adulte responsable et bien informé. Éliminez les batteries usagées conformément aux instructions.

## Précautions importantes pour les utilisateurs de batteries au lithium-polymère (LiPo) :

- Les batteries LiPo ont un seuil minimum de tension de décharge sécuritaire qui ne doit pas être dépassé. La commande électronique est équipée d'une détection de basse tension intégrée qui arrête le véhicule lorsque les batteries LiPo ont atteint leur seuil de tension (décharge) minimum. Il incombe au conducteur de s'arrêter immédiatement pour prévenir la décharge complète de la batterie en dessous de son seuil minimum de sécurité.
- La détection de basse tension n'est qu'une partie d'un plan global pour une utilisation sûre des batteries LiPo. Il est essentiel de suivre toutes les instructions pour une charge, utilisation et stockage appropriés et sûrs des batteries LiPo. Assurez-vous de maîtriser l'utilisation de vos batteries LiPo. Si vous avez des questions relatives à l'utilisation des batteries LiPo, contactez votre revendeur local ou le fabricant de la batterie. Rappelons que toutes les batteries doivent être recyclées à la fin de leur vie utile.
- Utilisez UNIQUEMENT un chargeur de balance Lithium Power (LiPo) avec un port adaptateur de balance pour recharger les batteries LiPo. N'utilisez jamais ni de chargeurs de type NiMH ou NiCad ni de modes de charge pour charger des batteries LiPo. NE PAS charger avec un chargeur uniquement de type NiMH.
- L'utilisation d'un chargeur ou d'un mode de charge de type NiMH ou NiCad endommagera les batteries et pourrait provoquer un incendie et des blessures.
- NE JAMAIS utiliser de batteries LiPo en série ou en parallèle peut entraîner une mauvaise reconnaissance des cellules du chargeur et un taux de charge incorrect qui peut entraîner une surcharge, un déséquilibre ou endommagement des cellules et un incendie.
- Inspectez TOUJOURS soigneusement vos batteries LiPo avant de les charger. Recherchez tout câble ou connecteur desserré, isolant de câble endommagé, emballage de cellules endommagé, dommage d'impact, fuite de liquide, enflure (signe de dommage interne), déformation de cellules, étiquettes manquantes, ou tout autre dommage ou irrégularité. Si l'une de ces conditions est observée, ne chargez pas ou n'utilisez pas le bloc de batteries. Suivez les instructions de disposition fournies avec la batterie pour en disposer correctement et en toute sécurité.
- NE PAS stocker ou charger les batteries LiPo avec ou autour d'autres batteries ou blocs de batteries de tout type, y compris d'autres LiPos.
- Stockez et transportez votre (vos) batterie(s) dans un endroit frais et sec. NE PAS stocker en plein soleil. NE PAS laisser la température de stockage dépasser 60°C ou 140°F, comme dans le coffre d'une voiture, sinon les cellules pourraient être endommagées et créer un risque d'incendie.
- NE PAS démonter les batteries ou les cellules LiPo.
- N'essayez pas de construire votre propre batterie LiPo à partir de cellules détachées.

## Précautions de charge et de manipulation pour tous types de batteries :

- AVANT de charger, vérifiez TOUJOURS que les paramètres du chargeur correspondent exactement au type (chimie), à la spécification et à la configuration de la batterie à charger.
- N'essayez pas de charger des batteries non rechargeables (risque d'explosion), des batteries qui ont un circuit de charge interne ou un circuit de protection, des batteries qui ont été modifiées par rapport à la configuration originale du fabricant, ou des batteries dont les étiquettes sont manquantes ou illisibles, ce qui vous empêche d'identifier correctement le type de batterie et ses spécifications.





- Ne pas dépasser le taux de charge maximum recommandé par le fabricant.
- Ne laissez pas les contacts ou les câbles de la batterie exposés se toucher. Cela provoquerait un court-circuit et créerait un risque d'incendie.
- Pendant la charge ou la décharge, placez TOUJOURS la batterie (tous les types de batteries) dans un récipient ignifuge/à l'épreuve du feu et sur une surface ininflammable comme le béton.
- NE PAS charger les batteries à l'intérieur d'une automobile. NE PAS recharger les batteries pendant la conduite d'une automobile.
- NE JAMAIS recharger les batteries sur du bois, du tissu, de la moquette ou tout autre matériau inflammable.
- Chargez TOUJOURS les batteries dans un endroit bien ventilé.
- RETIREZ les objets inflammables et les matériaux combustibles hors de la zone de chargement.
- NE PAS laisser le chargeur et la batterie sans surveillance pendant la charge ou la décharge, ni lorsque le chargeur est allumé avec une batterie connectée. S'il y a des signes de dysfonctionnement ou en cas d'urgence, débranchez le chargeur de la source d'alimentation et déconnectez la batterie du chargeur.
- N'utilisez pas le chargeur dans un espace encombré, et ne placez pas d'objets sur le chargeur ou la batterie.
- Si une batterie ou cellules de batterie est endommagé de quelque manière que ce soit, NE PAS charger, décharger ou utiliser la batterie.
- Gardez un extincteur de classe D à proximité en cas d'incendie.
- NE PAS démonter, écraser, court-circuiter ou exposer les batteries à des flammes ou à une autre source d'inflammation. Des matières toxiques pourraient être libérées. En cas de contact avec les yeux ou la peau, rincer à l'eau.
- Si une batterie devient chaude au toucher pendant le processus de charge (température supérieure à 110°F / 43°C), débranchez immédiatement la batterie du chargeur et interrompez la charge.
- Laissez la batterie refroidir entre les passages (avant de la charger)
- Débranchez TOUJOURS le chargeur et déconnectez la batterie lorsqu'elle n'est pas utilisée.
- Débranchez TOUJOURS la batterie du régulateur électronique de vitesse lorsque le modèle n'est pas utilisé et lorsqu'il est stocké ou transporté.
- NE PAS démonter le chargeur.
- RETIREZ la batterie de votre modèle ou de votre appareil avant de le recharger.
- N'exposez pas le chargeur à l'eau ou à l'humidité.
- Rangez TOUJOURS les batteries en toute sécurité, hors de la portée des enfants ou des animaux de compagnie. Tout enfant doit toujours être sous la surveillance d'un adulte lorsqu'il charge et manipule des batteries.
- Les batteries au nickel-hydrure métallique (NiMH) doivent être recyclées ou éliminées de manière appropriée.
- Procédez toujours avec prudence et faites preuve de bon sens en tout temps.



# Sicherheitsinformation

**Wenn Sie Ihr Modell nicht sicher und verantwortungsbewusst betreiben, kann dies zu Problemen, Schäden und schweren Verletzungen führen. Die in diesem Handbuch beschriebenen Vorsichtsmaßnahmen sollten strikt befolgt werden, um einen sicheren Betrieb zu gewährleisten. Sie sind verantwortlich, dass diese Anweisungen und Vorsichtsmaßnahmen befolgt werden.**

## Warnhinweise!

- Ihr Modell ist nicht für den Einsatz auf öffentlichen Straßen vorgesehen und kann zu Konfliktpotential mit Fußgängern und anderen Straßenteilnehmern führen.
- Betreiben Sie das Modell unter keinen Umständen in Menschenmengen, welches bei einem Zusammenstoß zu Verletzungen führen kann.
- Da Ihr Modell über Funk betrieben wird, sind Störungen, auf die Sie keinen Einfluss haben, möglich. Ein kurzzeitiger Funkausfall kann die Kontrolle ihres Modell behindern und zu Problemen führen. Halten sie immer einen Sicherheitsabstand von allen Störquellen in allen Richtungen ein.
- Der Motor, der Akku und der Fahrtenregler können während des Betriebs heiß werden. Vermeiden Sie Verbrennungen.
- Betreiben Sie Ihr Modell nicht Nachts oder zu einem Zeitpunkt in der die Sichtweite beeinträchtigt wird.
- Verwenden Sie vor allem immer gesunden Menschenverstand.

## Fahrtenregler (ESC)

Der Fahrtenregler Ihres Modelles ist ein leistungsstarkes elektronisches Gerät, welches Hochstrom liefert.

Bitte befolgen Sie diese Vorsichtsmaßnahmen genau, um Schäden am Fahrtenregler oder anderen Komponenten zu vermeiden.

- **Batterie abstecken:** Trennen Sie bei Nichtgebrauch immer die Batterie vom Fahrtenregler
- **Isolieren Sie die Kabel:** Isolieren Sie die freiliegenden Kabeln mit Schrumpschlauch zur Vermeidung von Kurzschlüssen.
- **6-7 NiMH-Zellen oder 2-3 LiPo-Zellen (2s/3s):** Der Fahrtenregler ist für eine maximale Eingangsspannung von 8,4 Volt (NiMH) oder 11,1 Volt (3s LiPo) ausgelegt. Befolgen Sie immer die minimalen und maximalen Werte wie in der Spezifikationstabelle angegeben.
- **Sender zuerst einschalten:** Schalten Sie zuerst Ihren Sender und anschließend den Fahrtenregler ein, um unkontrollierte Störungen zu vermeiden.
- **Verbrennen Sie sich nicht:** Der Regler und der Motor können sehr heiß werden. Achten Sie darauf die Teile während des Gebrauchs nicht zu berühren, bis sie abgekühlt sind. Liefern Sie ausreichend Luftstrom zur Kühlung.
- **Verwenden Sie die werkseitig installierten Anschlüsse:** Tauschen Sie nicht die Akku- und Motoranschlüsse. Eine unsachgemäße Verkabelung kann einen Brand oder eine Beschädigung verursachen.
- **Kein Verpolungsschutz:** Stecken Sie NIEMALS den Akku verkehrt an!

## Recycling RC4WD 6-Zellen 3000mAh NiMH Akku

Jeder Verbraucher ist gesetzlich zur Rückgabe aller gebrauchten und verbrauchten Batterien bzw. Akkus verpflichtet. Eine Entsorgung über den Hausmüll ist verboten. Alte Batterien und Akkus können unentgeltlich bei den öffentlichen Sammelstellen, in Verkaufsstellen und überall dort abgegeben werden, wo Batterien und Akkus der betreffenden Art verkauft werden.

## Ihr Modell kann LiPo-Akkus verwenden

Laden und Entladen von LiPos kann zu Brand- und Explosionsgefahr, schweren Körperverletzungen und Sachbeschädigungen führen. Befolgen Sie alle Anweisungen, Warnungen und Vorsichtsmaßnahmen des Herstellers. Darüber hinaus stellen Lithium-Polymer-Batterien (LiPo) ein großes Risiko von Feuer dar, wenn nicht ordnungsgemäß den Anweisungen gehandhabt wird. Achten Sie auf die Pflege- und Handhabungsanleitungen für lange Lebensdauer und sicheren Betrieb. LiPo Batterien sind nur für fortgeschrittene Benutzer bestimmt, die über die verbundenen Risiken mit LiPos informiert sind. LiPos sind nicht für Personen unter 14 Jahren geeignet. Die Verwendung von LiPos ist nur unter der Aufsicht eines sachkundigen und verantwortlichen Erwachsenen zu empfehlen. Entsorgen Sie alte LiPos gemäß Ihrer Anleitung.

## Wichtige Warnhinweise für LiPos

- LiPo-Akkus haben eine Mindestentladespannung die nicht

automatische Abschaltung, wenn diese Mindestentladespannung erreicht wird. Wenn dies eintritt, schalten Sie das Fahrzeug ab und laden Sie den LiPo neu auf.

- Achten Sie auf die Lagerung, Temperatur und sicheren ordnungsmäßigen Aufladung. Erkundigen Sie sich in ihrer Anleitung oder wenden Sie sich an Ihren Händler.
- Verwenden Sie AUSSCHLIESSLICH ein Lithium-Polymer-Ladegerät (LiPo) mit einem Balancer-Adapteranschluss zum Laden von LiPo-Akkus. Verwenden Sie niemals NiMH oder NiCd Ladegeräte oder den Lademodus zum Laden von LiPo-Batterien. Dies kann die Batterie beschädigen und Personenschaden und Brände verursachen.
- Laden Sie niemals LiPo-Akkus in Reihe oder parallel. Aufladen von Packs in Reihe oder parallel können zu einer falschen Erkennung und Lademodus führen. Überladung, Unbalancing der Zellen, Zellschaden und Feuer sind die Folge.
- Überprüfen Sie Ihre LiPo-Akkus IMMER sorgfältig vor der Ladung. Suchen Sie nach losen Kabeln oder Steckern, beschädigte Drahtisolierungen, beschädigte Zellverpackungen, Stossschäden, Flüssigkeitsaustritt, Schwellung (ein Zeichen für innere Schäden), Zellendeformierungen oder sonstige Beschädigungen oder Unregelmäßigkeiten. Wenn eine dieser Bedingungen aufgetreten ist, entsorgen Sie die Batterie ordnungsgemäß nach Vorschrift.
- Lagern oder laden Sie LiPo-Akkus NIEMALS mit oder in der Nähe von anderen Batterien oder Akkus jeglicher Art.
- Lagern und transportieren Sie die Akkus an einem kühlen, trockenen Ort. NIEMALS im direkten Sonnenlicht lagern. Vermeiden Sie Temperaturen über 60°C, wie im Kofferraum eines Autos, oder die Zellen könnten beschädigt werden und ein Brandrisiko darstellen.
- Zerlegen Sie LiPo-Batterien oder -Zellen NIEMALS!
- Versuchen Sie NIEMALS, einen eigenen LiPo-Akku aus losen Zellen zu basteln.
- Vermeiden Sie Kurzschlüsse. Schließen Sie die Akkus NIEMALS kurz. Ein Kurzschluss verursacht einen sehr hohen Strom, der die Zellen aufheizt. Dies führt zu Elektrolytverlust, Gasen und im schlimmsten Fall zu einer Explosion.

## Vorsichtsmaßnahmen beim Laden und Umgang mit allen Batterietypen:

- Vergewissern Sie sich IMMER, dass das Ladegerät und die Spezifikation des Akkus übereinstimmen.
- Versuchen Sie NICHT, nicht wiederaufladbare Batterien aufzuladen (Explosionsgefahr). Dies gilt auch für Batterien mit fehlenden oder nicht lesbaren Etiketten oder deren Batterietyp nicht identifizierbar ist.
- Überschreiten Sie NICHT die vom Hersteller empfohlene Ladekapazität.
- Achten Sie darauf, dass sich keine Batteriekontakte oder Kabel berühren. Dadurch wird die Batterie kurzgeschlossen und es besteht Brandgefahr.
- Legen Sie beim Laden oder Entladen den Akku immer auf eine nicht brennbare, hitzebeständige und nicht leitende Unterlage! Auch sind brennbare oder leicht entzündliche Gegenstände von der Ladeanordnung fernzuhalten. Akkus dürfen nur unter Aufsicht geladen werden.
- Laden Sie die Batterien NICHT im Auto oder während der Fahrt auf.
- Laden Sie Batterien IMMER in einem gut belüfteten Bereich.
- Wenn es Anzeichen für eine Fehlfunktion gibt ziehen Sie im Notfall das Ladegerät aus der Steckdose und trennen Sie den Akku vom Ladegerät.
- Stellen Sie keine Gegenstände auf dem Ladegerät oder Akku ab.
- Wenn eine Batterie oder Zelle in irgendeiner Weise beschädigt ist, laden oder entladen Sie diesen NICHT auf. Verwenden Sie diesen Akku nicht!
- Im Brandfall einen Feuerlöscher der Klasse D in der Nähe aufbewahren.
- Zerlegen, quetschen, kurzschließen oder setzen Sie die Batterien NICHT Flammen oder andere Zündquellen aus. Es können giftige Stoffe freigesetzt werden. Bei Augenkontakt oder Hautkontakt mit Wasser abspülen.
- Wenn sich ein Akku während des Ladevorgangs heiß anfühlt (Temperatur über 43°C), sofort trennen. Nehmen Sie den Akku aus dem Ladegerät und beenden Sie den Ladevorgang.
- Lassen Sie den Akku zwischen den Läufen abkühlen (vor dem Aufladen).
- Bei Nichtbenutzung ziehen Sie IMMER den Stecker aus der Steckdose und stecken Sie den Akku ab.
- Trennen Sie den Akku IMMER vom Fahrtenregler, wenn das Modell nicht verwendet wird, sowie beim Transport oder Lagerung.
- Zerlegen Sie das Ladegerät NICHT!
- ENTFERNEN Sie den Akku aus Ihrem Modell oder Gerät, bevor Sie den Akku aufladen.
- Setzen Sie das Ladegerät NICHT Wasser oder Feuchtigkeit aus.
- Lagern Sie Akkus IMMER außerhalb der Reichweite von Kindern oder Haustieren. Kinder sollten immer von Erwachsenen beaufsichtigt werden, während des Ladens und Handhabens von Batterien.
- Alle Batterien und LiPos müssen recycelt werden oder ordnungsgemäß entsorgt.
- Gehen Sie immer vorsichtig vor und verwenden Sie Ihren gesunden Menschenverstand.



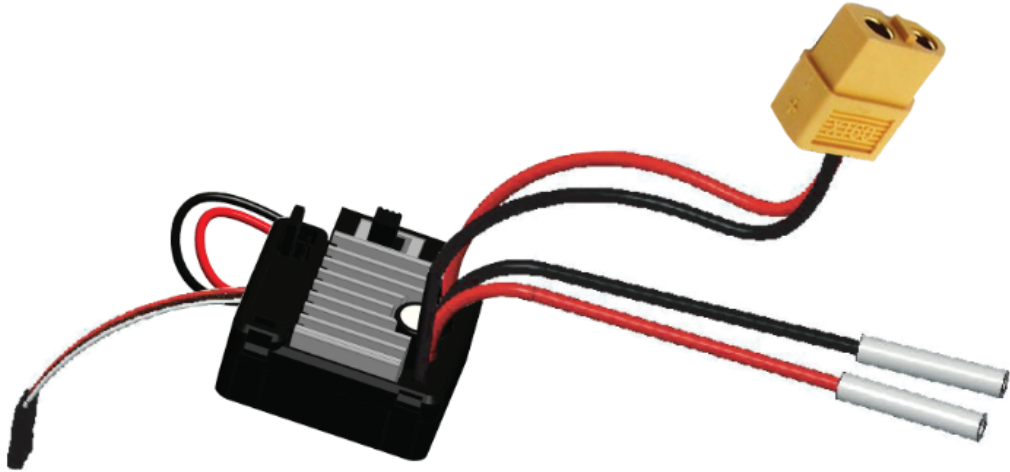
# RC4WD TF2 4Runner RTR ELECTRONIC MANUAL

Manual de Electronica para RC4WD TF2 4Runner RTR Manuel électronique / RC4WD TF2 4Runner RTR Elektronik Bedienungsanleitung

**This is a step by step overview of your new RC4WD TF2 4Runner RTR electrical items and how they connect.**

Este es una explicación de paso por paso para los artículos de electrónica de su nuevo RC4WD TF2 4Runner RTR y cómo se conectan.  
Voici un aperçu étape par étape de vos nouveaux appareils électriques RC4WD TF2 4Runner RTR et de leur connexion.  
Schritt für Schritt Anleitung über die Elektronik und Installation

## 1. Outcry III Waterproof ESC (Z-E0113)

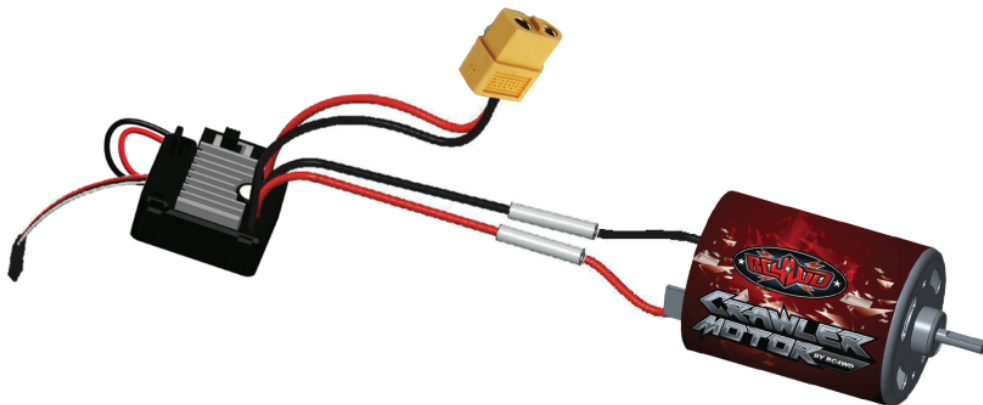


## 2. Shows the ESC connected to the Brushed 45T Crawler Motor (Z-E0004)

Muestra el ESC conectado al Brushed 45T Crawler Motor (Z-E0004)

Indique que l'ESC est connecté au Brushed Crawler Motor de 45T (Z-E0004)

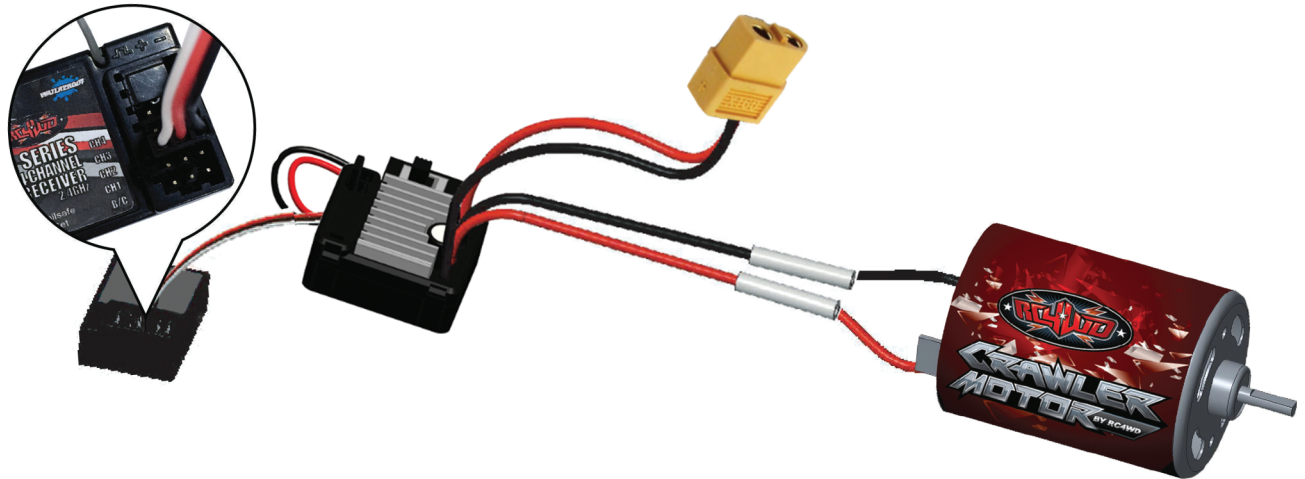
Zeigt den ESC an, der an den Brushed 45T Crawler Motor (Z-E0004) angeschlossen ist





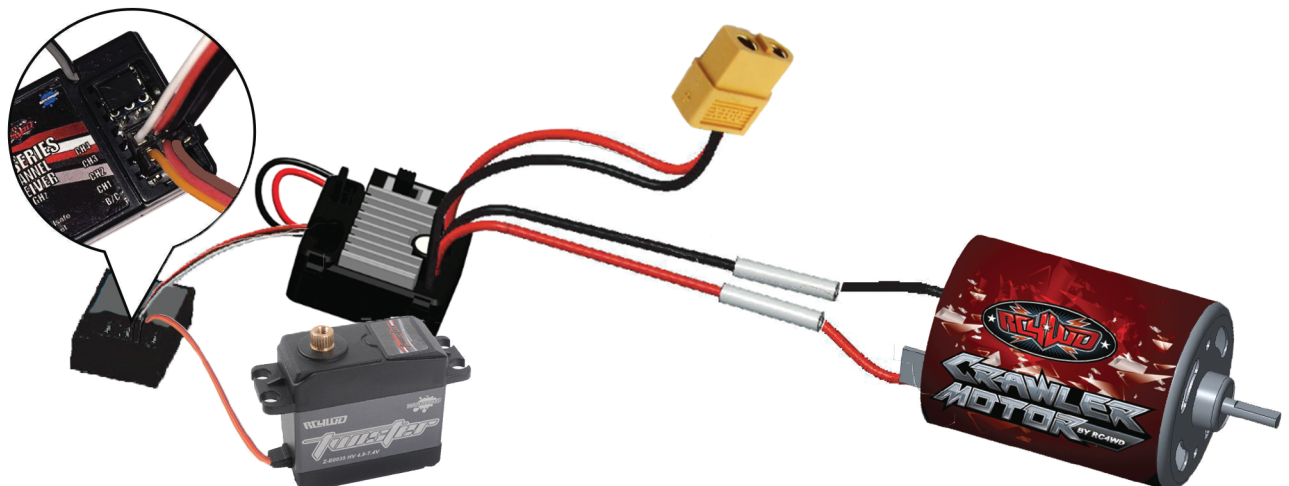
### 3. This shows the ESC to radio's receiver (Z-R0008) connected to the CH2 port

Esto muestra el ESC al receptor de radio (Z-R0008) conectado al puerto CH2  
Cela montre le récepteur de l'ESC à la radio (Z-R0008) connecté au port CH2  
Anschluß des Fahrtenreglers in den Empfänger (Z-R0008) auf Kanal 2 (CH2)



### 4 . Connect the servo (Z-E0035) to the radio's receiver Channel 1 (CH1) This controls the truck's steering from the radio

Conecta el servo (Z-E0035) al receptor de radio Canal 1 (CH1) Esto controla la dirección del camión desde la radio  
Connectez le servo (Z-E0035) au récepteur de la radio Canal 1 (CH1) Cela permet de contrôler la direction du camion depuis la radio  
Anschluß des Servos (Z-E0035) mit dem Empfänger auf Kanal 1 (CH1). Dies ist das Lenkservo für ihr Modell.

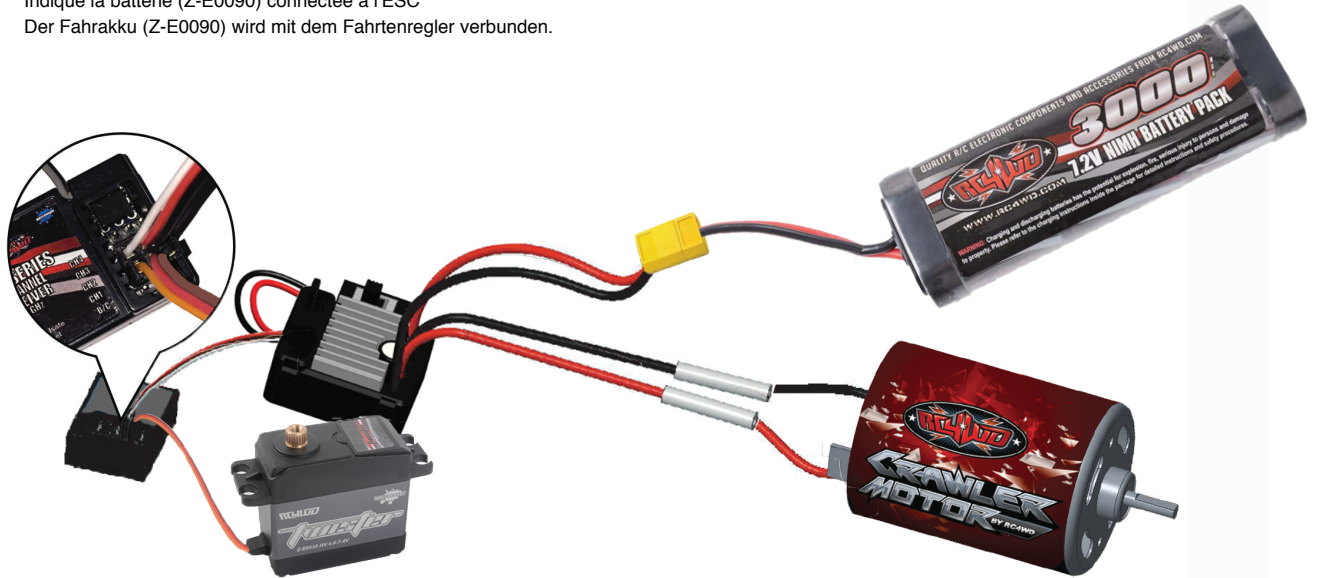


## 5. Shows the battery (Z-E0090) connected to the ESC

Muestra de la batería (Z-E0090) conectada al ESC

Indique la batterie (Z-E0090) connectée à l'ESC

Der Fahrakku (Z-E0090) wird mit dem Fahrtenregler verbunden.

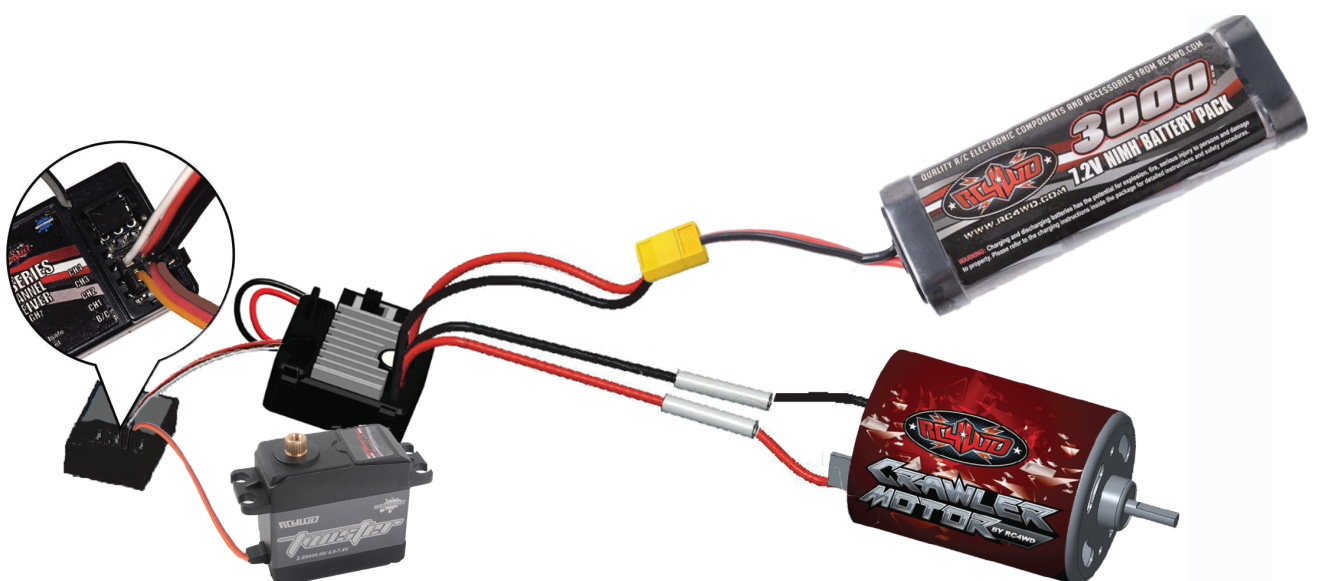


## 6. This final step shows all the items as they are connected on the truck

Este último paso muestra todos los artículos como están conectados en el camion.

Cette dernière étape montre tous les articles tels qu'ils sont connectés dans le camion

Komplettüberblick über alle Komponenten, wie sie angeschlossen sind und im Modell verbaut werden.



## Items Shown:

Artículos mostrados / Articles présentés / Elektronik im Überblick

Z-E0113 Outcry III Waterproof ESC

Z-E0004 540 Crawler Brushed Motor 45T

Z-R0008 XR3 2.4Ghz 4-Channel XR4 2.4 Ghz Blue Receiver

Z-E0035 Twister High Torque Metal Gear Digital Servo

Z-E0090 6-Cell 3000mAh NiMH Battery Pack

## Optional Parts:

Partes opcionales / Pièces facultatives / Optionales Zubehör

Z-R0009 XR3 3-Channel 2.4 Ghz Transmitter/Receiver Radio





# RC4WD Outcry III Waterproof ESC

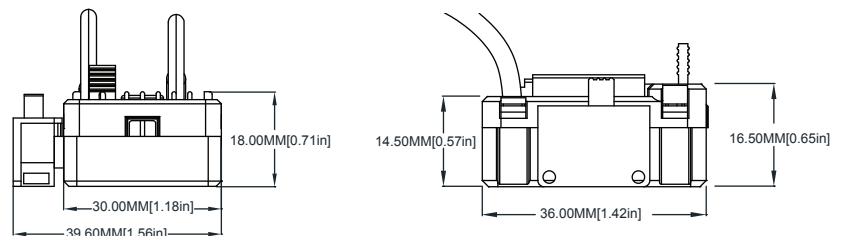
## BASIC SPECIFICATIONS

Especificaciones Básicas / Specifications De Base / Technische Daten:

Type / Typo / Type / Typ	Brushed Motor ESC	
Model / Modelo / Modèle / Artikelnummer	Z-E0113	
Fwd. Cont. / Peak Current Plazo Continuo Adelante / Corriente Maxima Fwd. Cont. / Courant de crête Vorwärts konstant / max. Spitzenstrom	60A/360A	
Rev. Cont. / Peak Current Plazo Continuo de Reversa/ Corriente Maxima Rev. Cont. / Courant de crête Rückwärts konstant / max. Spitzenstrom	30A/180A	
Voltage Range / Rango de voltaje / Plage de tension / Spannungsbereich	2-3S LiPo or 5-9 NiMH	
Cars Applicable / Vehículos Aplicables / Voitures Applicable / Modell Klassen	1/10th Touring Car, Buggy, Truggy, Rock Crawler	
Motor Limit / Limite de Motor / Limite du moteur / Motorlimit	2S LiPo or 6 NiMH	540,550,775 Size Motor: $\geq 12T$ or $RPM < 3000 @ 7.2V$
	3S LiPo or 9 NiMH	540,550,775 Size Motor: $\geq 12T$ or $RPM < 3000 @ 7.2V$
Resistance / Resistencia / Résistance / Widerstand	Fwd. $0.001\Omega$ , Rev. $0.002\Omega$	
BEC Output / Rendimiento de BEC / Sortie BEC / BEC Ausgang	3A / 6A (Switch Mode)	
Dimension / Weight   Dimensiones / Peso Dimension / Poids   Größe / Gewicht	36.5x32x18mm / 39 g	
Running Modes / Modo de funcionamiento / Modes de fonctionnement / Betriebs-Modi	36.5x32x18mm / 39 g	

## SIZE SPECIFICATIONS

Especificaciones de Tamaño  
/ Specifications de Taille / Abmessungen



## OVERVIEW

Visión General / Vue D'ensemble / Überblick

### Battery Leads (XT-60 Connector)

Cables de Batería (Conector XT-60) /  
Câbles de batterie (Connecteur XT-60) /  
Akkukabel mit XT-60

### Motor Leads (Bullet Connector)

Cables de motor (Conector de bala) /  
Câbles de moteur (Connecteur à balles) /  
Motorkabel mit Bullet-Stecker



### Aluminum Heatsink

Disipador de calor de aluminio /  
Dissipateur thermique en aluminium /  
Aluminium-Kühlkörper

### On/Off Switch 100mm

Disipador de calor de aluminio /  
Dissipateur thermique en aluminium /  
Aluminium-Kühlkörper

### Standard Receiver Plug 250mm

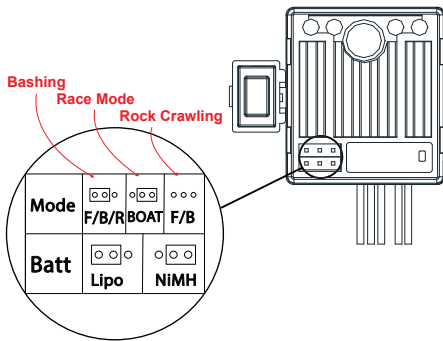
Enchufe estandar del receptor 250mm /  
Fiche réceptrice standard 250mm /  
Standard Empfängerstecker (250mm)



## INSTRUCTIONS

### Product Features and Characteristics

#### I. Battery & Operating mode



#### How to Set Parameters

1. Outcry III ESC uses jumper caps to set running mode & battery type.

We suggest users using tweezers or needle-nose pliers to set parameters by plugging / unplugging the jumper cap (as shown in the picture above);

For example, if you want set the battery type to the "LiPo" mode, you only need to plug the jumper cap into left two pins of the battery pin header.

#### Programmable Items

1. Running Mode: 3 Options (Fwd / Br / Rev, Fwd / Br, Fwd / Rev). The "Fwd / Br / Rev" is the default option. Fwd=Forward, Br=Brake, Rev=Reverse

"Fwd / Br / Rev" mode indicates the vehicle can go forward, backward and brake. This mode uses "Double-click" method to make the vehicle reverse. When moving the throttle Trigger/Stick from the neutral Reverse Position for the 1st time, the ESC begins to brake the motor and the motor slows down but is still running, so the reverse is NOT performed immediately. When the throttle Trigger/Stick is moved to the Reverse Position again, if the motor speed slows down to zero (i.e. stopped), the vehicle will move in reverse. This "Double-click" method prevents reversing immediately when the brake function is frequently used in steering. Therefore, this mode is often used in daily practice.

"Fwd / Br" mode, the vehicle can go forward and brake, but no reversing, so this mode is often used in competitions.

"Fwd / Rev" mode uses "Single-click" method to make the vehicle reverse. When moving the throttle Trigger/Stick from neutral zone to backward zone, the vehicle reverses immediately, so this mode is usually used for rock crawlers.

2. Battery Type: 2 Options (Lipo, NiMH), the "Lipo" is the default option.

#### Protection Features

1. Low Voltage Cutoff Protection (LVC): If the voltage of battery pack is lower than the threshold for 2 seconds, the ESC will enter protection mode, so the motor speed will be lowered (when voltage is lower than the 1st trigger point) till stopped (when voltage is lower than the 2nd trigger point). When the car stops, the red LED blinks to indicate the low voltage cut-off protection has been activated.

- 2S Lipo: When the voltage is below 6.5V, the output power will be halved. When the voltage is lower than 6.0V, the output will be cut off and won't be resumed again.

- 3s Lipo: When the voltage is below 9.75V, the output power will be halved. When the voltage is lower than 9.0V, the output will be cut off and won't be resumed again

- 5-9S Lipo: When the voltage is below 4.5V, the output power will be halved. When the voltage is lower than 4.0V, the output will be cut off and won't be resumed again.

2. Over-heat Protection: When the internal temperature of the ESC is higher than 100 degrees Celsius, or 211 degrees Fahrenheit, this protection will be activated and the output power will be reduced until cut off. The RED LED blinks when the vehicle stops, and the ESC will not resume output power until its temperature is below 80 Celsius degrees or 176 degrees Fahrenheit.

3. Throttle signal loss protection: The ESC will cut off the output power if the throttle signal has been lost for 0.1 second. The "Fail-Safe" function of the radio system is strongly recommended to be activated.

## IMPORTANT NOTES

1. Prior to proceeding, be sure to either remove the pinion from the motor or elevate the truck so the wheels are not able to touch the ground.

2. Do not touch this product while in use to avoid injury. Product emits heat and thus, the heatsink may become extremely hot.

3. This product is waterproof. Product will be functional in up to 10cm of water for 2 hours.

## FEATURES

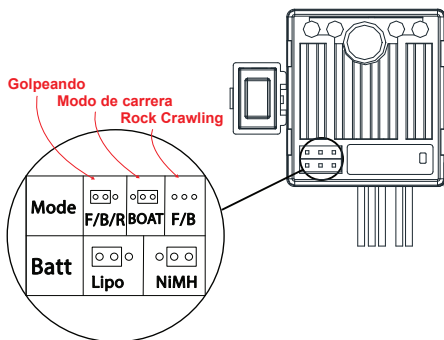
- Water-proof and dust-proof, suitable for all-weather conditions.
- Small size with built-in capacitor module.
- Three running modes: Fwd/Br, Fwd/Rev/Br and Fwd/Rev, fits for various vehicles. Note 1: Fwd =Forward, Br=Brake, Rev=Reverse.
- Great current endurance capability.
- Great built-in BEC output capacity.
- Automatic throttle range calibration, easy to use.
- ESC parameters can be easily changed by changing the jumper pins.
- Multiple protections: Low voltage cut-off protection for battery / Over-heat protection / Throttle signal loss protection.



## INSTRUCCIONES

### Características del producto

#### I. Batería y modo de funcionamiento



## CARACTERÍSTICAS

- A prueba de agua y polvo, adecuado para todas las condiciones climáticas.
- De tamaño pequeño con un módulo de condensador incorporado.
- Tres modos de funcionamiento: Fwd/Br, Fwd/Rev/Br y Fwd/Rev, cabe en varios vehículos. Nota 1: Fwd = Adelante, Br=Freno, Rev=Reversa.
- Gran capacidad de resistencia actual.
- Gran capacidad de salida del BEC incorporado.
- Calibración automática del rango del acelerador, fácil de usar.
- Los parámetros de la ESC pueden ser fácilmente cambiados cambiando los pines de los puentes.
- Múltiples protecciones: Protección de corte de bajo voltaje para la batería / Protección contra el sobrecalentamiento / Protección contra la pérdida de la señal del acelerador.

### Cómo establecer los parámetros

1. Outcry III ESC utiliza los puentes para establecer el modo de funcionamiento y el tipo de batería.

Sugerimos a los usuarios que usen pinzas o pinzas de punta de aguja para establecer los parámetros enchufando/desenchufando el tapón de arranque (como se muestra en la imagen de arriba);

Por ejemplo, si desea configurar el tipo de batería en el modo "LiPo", sólo tiene que conectar la tapa del puente en los dos pines izquierdos del cabezal de la batería.

### Elementos programables

1. Modo de funcionamiento: 3 opciones (Fwd / Br / Rev, Fwd / Br, Fwd / Rev). El "Fwd / Br / Rev" es la opción por defecto. Fwd=Por- pabellón, Br=Freno, Rev=Reversa

El modo "Fwd / Br / Rev" indica que el vehículo puede avanzar, retroceder y frenar. Este modo utiliza el método de "doble clic" para hacer que el vehículo retroceda. Al mover el gatillo/palanca del acelerador desde la posición neutral de reversa por primera vez, el ESC comienza a frenar el motor y el motor disminuye la velocidad pero sigue funcionando, por lo que la reversa NO se realiza inmediatamente. Cuando el Trigger/Stick del acelerador se mueve de nuevo a la posición de reversa, si la velocidad del motor disminuye a cero (es decir, se detiene), el vehículo se moverá en reversa. Este método de "doble clic" evita que se dé marcha atrás inmediatamente cuando la función de freno se utiliza con frecuencia en la dirección. Por lo tanto, este modo se utiliza a menudo en la práctica diaria.

En el modo "Fwd / Br", el vehículo puede avanzar y frenar, pero no retroceder, por lo que este modo se utiliza a menudo en las competiciones.

El modo "Fwd / Rev" utiliza el método de "Un solo clic" para hacer que el vehículo retroceda. Cuando se mueve el gatillo/palanca del acelerador de la zona neutra a la zona de retroceso, el vehículo retrocede inmediatamente, por lo que este modo se suele utilizar para las orugas de las rocas.

2. Tipo de batería: 2 opciones (Lipo, NiMH), la "Lipo" es la opción por defecto.

### Características de protección

1. Protección de corte de bajo voltaje (LVC): Si el voltaje de la batería es inferior al umbral durante 2 segundos, la ESC entrará en el modo de protección, por lo que la velocidad del motor se reducirá (cuando el voltaje sea inferior al 1er punto de activación) hasta que se detenga (cuando el voltaje sea inferior al 2º punto de activación). Cuando el coche se detiene, el LED rojo parpadea para indicar el bajo voltaje

La protección de corte ha sido activada.

- 2S Lipo: Cuando el voltaje esté por debajo de 6,5V, la potencia de salida se reducirá a la mitad. Cuando el voltaje sea inferior a 6.0V, la salida se cortará y no se reanuda de nuevo.

- 3s Lipo: Cuando el voltaje esté por debajo de 9,75V, la potencia de salida se reducirá a la mitad. Cuando el voltaje es inferior a 9.0V, la salida se cortará y no se reanuda de nuevo.

- 5-9S Lipo: Cuando el voltaje esté por debajo de los 4,5V, la potencia de salida se reducirá a la mitad. Cuando el voltaje sea inferior a 4.0V, la salida se cortará y no se reanuda de nuevo.

2. Protección contra el sobrecalentamiento: Cuando la temperatura interna de la ESC sea superior a 100 grados centígrados, o 211 grados Fahrenheit, esta protección se activará y la potencia de salida se reducirá hasta que se corte. El LED ROJO parpadea cuando el vehículo se detiene, y el ESC no reanuda la potencia de salida hasta que su temperatura sea inferior a 80 grados centígrados o 176 grados Fahrenheit.

3. Protección contra la pérdida de señal del acelerador: La ESC cortará la energía de salida si la señal del acelerador se ha perdido durante 0,1 segundos. Se recomienda encarecidamente activar la función "Fail-Safe" del sistema de radio.

## NOTAS IMPORTANTES

1. Antes de proceder, asegúrese de quitar el piñón del motor o de elevar el camión para que las ruedas no puedan tocar el suelo.

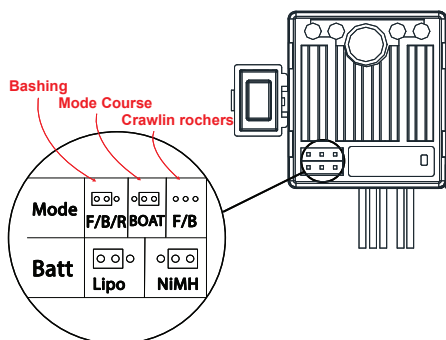
2. No toque este producto mientras lo usa para evitar lesiones. El producto emite calor y por lo tanto, el disipador térmico puede llegar a ser extremadamente caliente. 3. Este producto es impermeable. El producto será funcional en hasta 10 cm de agua durante 2 horas.



## INSTRUCCIONES

### Caractéristiques du produit

#### I. Batterie et mode de fonctionnement



## CARACTÉRISTIQUES

- Étanche à l'eau et à la poussière, adapté à toutes les conditions météorologiques.
- Petite taille avec module condensateur intégré.
- Trois modes de fonctionnement : Fwd/Br, Fwd/Rev/Br et Fwd/Rev, convient à divers véhicules. Note 1 : Fwd= avancer, BR = freiner, Rev= marche arrière.
- Grande capacité d'endurance en courant.
- Grande capacité de sortie BEC intégrée.
- Calibrage automatique de la plage d'accélération, facile à utiliser.
- Les paramètres de l'ESC peuvent être facilement modifiés en changeant les broches des cavaliers.
- Protections multiples : Protection contre la coupure de la batterie en cas de basse tension / Protection contre la surchauffe / Protection contre la perte du signal d'accélération.

### Cómo establecer los parámetros

1. L'Outcry III ESC utilise des capuchons de cavalier pour régler le mode de fonctionnement et le type de batterie.

Nous suggérons aux utilisateurs d'utiliser une pince ou une pince à becs pointus pour régler les paramètres en branchant / débranchant le capuchon de cavalier (comme indiqué sur l'image ci-dessus) ;

Par exemple, si vous voulez régler le type de batterie sur le mode "LiPo", il suffit de brancher le capuchon de cavalier sur les deux broches gauches de l'embase de la batterie.

### Éléments programmables

1. Mode de fonctionnement : 3 options (Fwd / Br / Rev, Fwd / Br, Fwd / Rev). L'option par défaut est "Fwd / Br / Rev" . Fwd=Avancer, Br=Freiner, Rev=marche arrière.

Le mode "Fwd / Br / Rev" indique que le véhicule peut avancer, reculer et freiner. Ce mode utilise la méthode du "double-clic" pour faire reculer le véhicule. Lorsque l'on déplace pour la première fois la gâchette/le manche de l'accélérateur de la position neutre de marche arrière, l'ESC commence à freiner le moteur et celui-ci ralentit mais continue à tourner, de sorte que la marche arrière n'est PAS effectuée immédiatement. Si le manche de l'accélérateur est à nouveau déplacée en position de marche arrière, si la vitesse du moteur ralentit jusqu'à zéro (c'est-à-dire s'il est arrêté), le véhicule passe en marche arrière. Cette méthode de "double-clic" empêche d'inverser immédiatement la marche arrière lorsque la fonction de freinage est fréquemment utilisée pour diriger le véhicule. Ce mode est donc souvent utilisé dans la pratique quotidienne..

En mode "Fwd / Br", le véhicule peut avancer et freiner, mais pas reculer, ce mode est donc souvent utilisé dans les compétitions.

Le mode "Fwd / Rev" utilise la méthode "Simple clic" pour faire reculer le véhicule. Lorsque l'on déplace le manche de l'accélérateur de la zone neutre à la zone arrière, le véhicule recule immédiatement, ce mode est donc généralement utilisé pour les crawlers à rochers.

2. Type de batterie : 2 options (Lipo, NiMH), la "Lipo" est l'option par défaut.

### Caractéristiques de protection

1. Protection contre les coupures de basse tension (LVC) : Si pendant 2 secondes, la tension de la batterie est inférieure au seuil, l'ESC passe en mode de protection, de sorte que la vitesse du moteur est abaissée (lorsque la tension est inférieure au 1er point de déclenchement) jusqu'à l'arrêt (lorsque la tension est inférieure au 2ème point de déclenchement). Lorsque la voiture s'arrête, le voyant lumineux LED rouge clignote pour indiquer que la protection contre la coupure de la basse tension a été activée.

- 2S Lipo: Lorsque la tension est inférieure à 6,5V, la puissance de sortie est réduite de moitié. Lorsque la tension est inférieure à 6,0V, la sortie sera coupée et ne sera pas reprise.
- 3s Lipo: Lorsque la tension est inférieure à 9,75 V, la puissance de sortie est réduite de moitié. Lorsque la tension est inférieure à 9,0 V, la sortie est coupée et ne peut plus être reprise.
- 5-9S Lipo: Lorsque la tension est inférieure à 4,5V, la puissance de sortie est divisée par deux. Lorsque la tension est inférieure à 4,0 V, la sortie est coupée et ne peut plus être reprise.

2. Protection contre la surchauffe : Lorsque la température interne de l'ESC est supérieure à 100 degrés Celsius, ou 211 degrés Fahrenheit, cette protection sera activée et la puissance de sortie sera réduite jusqu'à la coupure. Le voyant lumineux LED rouge clignote lorsque le véhicule s'arrête, et l'ESC ne reprend sa puissance de sortie que lorsque sa température est inférieure à 80 degrés Celsius ou 176°F..

3. Protection contre la perte du signal d'accélération : L'ESC coupe la puissance de sortie si le signal d'accélération a été perdu pendant 0,1 seconde. Il est fortement recommandé d'activer la fonction "Fail-Safe" du système radio.

## NOTES IMPORTANTES

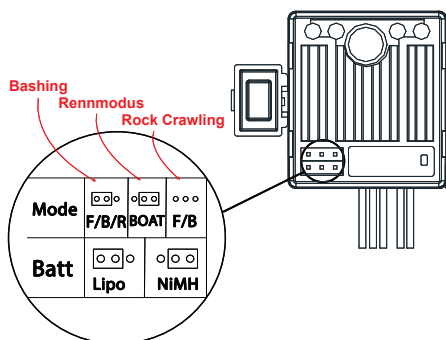
1. Avant de procéder, assurez-vous de retirer le pignon du moteur ou de surélever le camion afin que les roues ne puissent pas toucher le sol.
2. Ne touchez pas ce produit pendant son utilisation pour éviter de vous blesser. Le produit émet de la chaleur et le dissipateur de chaleur peut donc devenir extrêmement chaud. Ce produit est étanche. Le produit sera fonctionnel dans 10 cm d'eau maximum pendant 2 heures.





## ANWEISUNGEN:

### I. Batterie & Betriebsmodus:



## EIGENSCHAFTEN:

- Wasser- und staubresistent, für alle Wetterbedingungen geeignet.
- Kleine Größe mit eingebautem Kondensatormodul.
- Drei Betriebsmodi: Fwd/Br, Fwd/Rev/Br und Fwd/Rev, passend für verschiedene Fahrzeuge. Anmerkung: Fwd=Vorwärts, Br=Bremse, Rev=Rückwärts.
- Hohe Belastbarkeit
- Integriertes BEC
- Automatische Gasbereichseinstellung, einfach zu bedienen.
- ESC-Programme können einfach durch Jumperpins geändert werden.
- Mehrere Schutzfunktionen: Niederspannungsschutz für Batterie / Überhitzungsschutz / Gassignalverlustschutz.

### So stellen Sie die Parameter ein:

1. Der Outcry III ESC verwendet Jumperstecker, um den Betriebsmodus und den Batterietyp einzustellen. Wir empfehlen die Verwendung einer Pinzette oder einer Spitzzange zum Einstellen der Parameter durch Aufstecken und Abziehen der Jumperstecker (wie im Bild oben gezeigt). Wenn Sie beispielsweise den Batterietyp auf den „LiPo“-Modus einstellen möchten, müssen Sie nur den Jumperstecker in die linken zwei Stifte stecken.

### Programmierbare Modis:

1. Betriebsmodus: 3 Optionen (Fwd/Br/Rev, Fwd/Br, Fwd/Rev). Der „Fwd/Br/Rev“-Modus ist der Standardmodus. Fwd=Weiter, Br=Bremse, Rev=Rückwärts

Der Modus „Fwd/Br/Rev“ zeigt an, dass das Fahrzeug Vorwärts, Rückwärts und Bremsen kann. Dieser Modus verwendet die Doppelklickmethode um Rückwärts fahren zu können. Wenn Sie das erste Mal den Gashebel von Neutral in die Rückwärtsstellung bewegen, bremsst der Fahrtenregler den Motor ab und wird langsamer. Dabei läuft der Motor weiter ohne den Rückwärtsgang auszuführen. Wenn der Gashebel ein zweites Mal in die Rückwärtsposition bewegt wird, fällt die Motordrehzahl auf Null und das Fahrzeug fährt rückwärts. Diese „Doppelklick“-Methode verhindert das sofortige Rückwärtsfahren beim Bremsen. Dieser Modus eignet sich für „Spasfahrten“ und Trainingsläufe, wenn kein Streckenposten vorhanden ist.

Beim „Fwd/Br“-Modus kann das Fahrzeug Vorwärts fahren und Rückwärts bremsen, aber nicht Rückwärts fahren, daher wird dieser Modus häufig in Wettbewerben verwendet. Der „Fwd/Rev“-Modus verwendet die Einzelklickmethode, um das Fahrzeug rückwärts zu fahren. Beim Bewegen des Gashebels aus der neutralen Zone Richtung Rückwärts, fährt das Fahrzeug sofort rückwärts, daher eignet sich dieser Modus für Rock Crawler.

2. Batterietyp: 2 Optionen (Lipo, NiMH), der „Lipo“ ist die Standardoption.

### Schutzfunktionen:

1. Niederspannungs-Abschaltenschutz (LVC): Wenn die Spannung des Akkus zwei Sekunden lang unter dem Schwellenwert liegt, schaltet der Fahrtenregler in den Schutzmodus. Die Motordrehzahl wird gesenkt, wenn die Spannung unter dem ersten Auslösepunkt liegt. Wird die Drehzahl zum Stillstand gesenkt, ist die Spannung niedriger als der 2. Triggerpunkt. Wenn das Auto anhält, blinkt die rote LED, um die niedrige Spannung anzuzeigen und der Abschaltenschutz wurde aktiviert.

- 2S Lipo: Wenn die Spannung unter 6,5 V liegt, halbiert sich die Ausgangsleistung. Wenn die Spannung niedriger als 6,0 V ist, schaltet sich das System ab und kann nicht mehr aktiviert werden.
- 3s Lipo: Wenn die Spannung unter 9,75 V liegt, halbiert sich die Ausgangsleistung. Wenn die Spannung niedriger als 9,0 V ist, schaltet sich das System ab und kann nicht mehr aktiviert werden.
- 5-9S Lipo: Wenn die Spannung unter 4,5 V liegt, halbiert sich die Ausgangsleistung. Wenn die Spannung ist niedriger als 4,0 V, schaltet sich das System ab und kann nicht mehr aktiviert werden.

2. Überhitzungsschutz: Wenn die Innentemperatur des Reglers über 100 Grad Celsius liegt, wird dieser Schutz aktiviert und die Ausgangsleistung bis zur Abschaltung reduziert. Die rote LED blinkt als Warnhinweis. Der Regler nimmt seine Arbeit erst wieder auf, wenn die Temperatur unter 80 Grad Celsius liegt. Achten Sie auf ausreichend Kühlung, um eine Überhitzung zu vermeiden.

3. Gassignalverlust-Schutz: Der Regler unterbricht die Ausgangsleistung, wenn das Gassignal für 0,1 Sekunden verloren gegangen ist. Es wird dringend empfohlen, die „Fail-Safe“-Funktion des Senders zu aktivieren.

### Wichtige Informationen:

1. Entfernen Sie vor erneuter Inbetriebnahme entweder das Ritzel vom Motor, oder heben Sie die Räder an, damit diese nicht den Boden berühren, um ein unkontrolliertes Fahren zu vermeiden.
2. Während des Betriebes den Fahrtenregler nicht berühren. Der Kühlkörper wird extrem heiß und kann zu Verbrennungen führen. Der Fahrtenregler ist wasserdicht. Das Produkt ist zwei Stunden lang in bis zu 10 cm Wasser funktionsfähig.

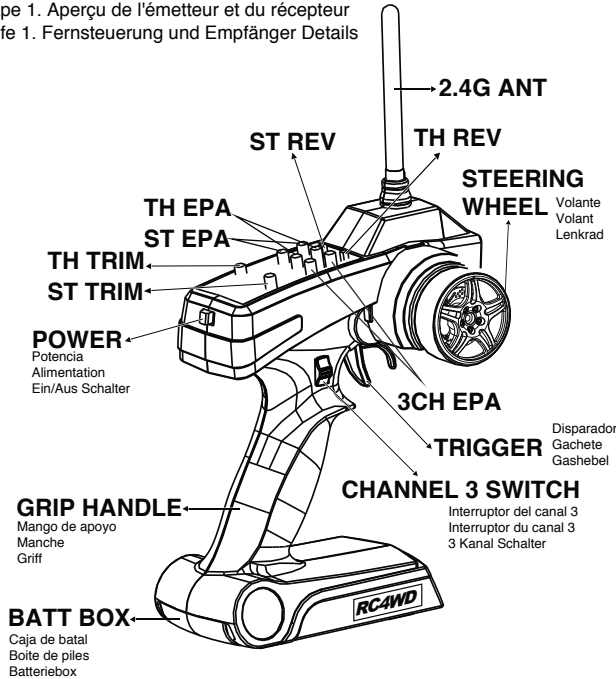


# 3CH Transmitter / Radio

3CH Transmisor / Radio :: Émetteur / Radio 3CH :: 3-Kanal Empfänger und Fernsteuerung

## Step 1. Transmitter and Receiver Overview

Paso 1. Vision general del transmisor y el receptor  
 Étape 1. Aperçu de l'émetteur et du récepteur  
 Stufe 1. Fernsteuerung und Empfänger Details



### Connectors

Conectores / Connecteurs / Anschlüsse

#### 1: Steering Servo (Ch1)

- Servo de direccion (Ch1)
- Servo de direction (Ch1)
- Lenkservo (Ch1)

#### 2: Throttle Servo (Ch2)

- Servo de acelerador (Ch2)
- Servomoteur (Ch2)
- Gasservo (Ch2)

#### 3. Channel 3 Servo (Ch3)

- Servo de CH3 (Ch3)
- Servo CH3
- Kanal 3 Servo

#### 4. Channel 4 Servo (Ch4)

- Servo de CH4 (Ch4)
- Servo CH4 (CH4)
- Kanal 4 Servo

#### B/C: Power Connector

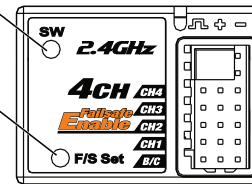
- B/C: Conector de alimentacion
- B/C: Connecteur d'alimentation
- B/C: Stromanschluss

### SWITCH

Interruptor  
 Interrupteur  
 Schalter

### FAIL SAFE SET

Fallo de seguridad  
 Ensemble à sécurité intégrée  
 Ausfallsicher

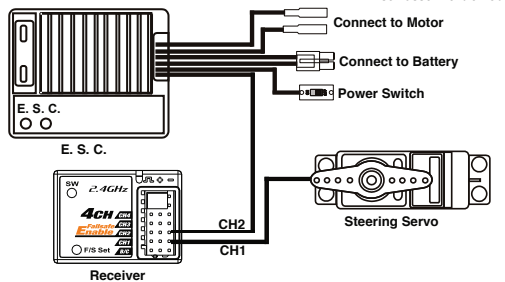


## Step 2. Receiver and Servo Connection

Receptor y Servo Conexion / Récepteur et connexion du servo / Empfänger und Servoverbindungen

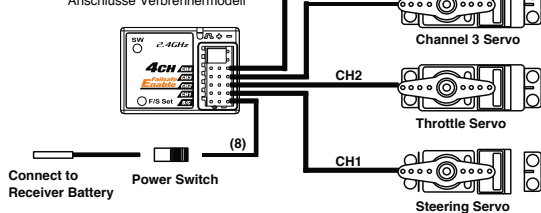
### Electric Powered Model

Modelo de alimentacion electrica  
 Modele electrique  
 Anschlüsse Elektromodell



### Gas Powered Model

Modelo a gas  
 Modèle à essence  
 Anschlüsse Verbrennermodell



## Step 3. Installing the Batteries

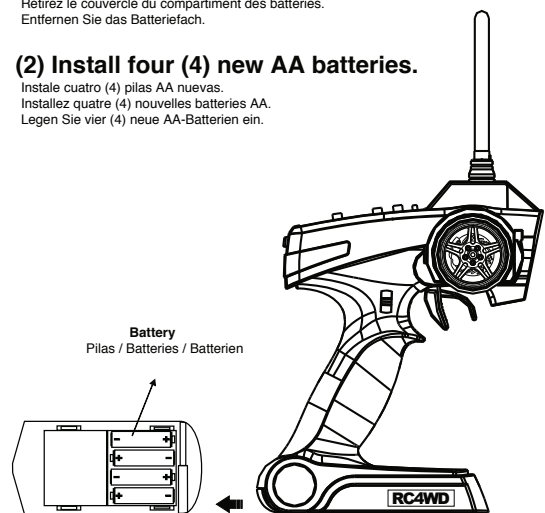
Instalación de las baterías / Installation des piles / Batterien einlegen

### (1) Remove the battery compartment cover.

Retire la tapa del compartimento de las pilas.  
 Retirez le couvercle du compartiment des batteries.  
 Entfernen Sie das Batteriefach.

### (2) Install four (4) new AA batteries.

Instale cuatro (4) pilas AA nuevas.  
 Installez quatre (4) nouvelles batteries AA.  
 Legen Sie vier (4) neue AA-Batterien ein.



### Warning: Please replace batteries when the power indicator blinks or the buzzer beeps.

Advertencia: reemplace las baterías cuando el indicador de encendido parpadee o el zumbador suene

Avertissement : Veuillez remplacer les batteries lorsque l'indicateur de puissance clignote ou que le buzzer émet un signal sonore.

Warnung: Bitte ersetzen Sie die Batterien, wenn die Betriebsanzeige blinkt oder der Summier piept.

RC4WD USA 100-0012



# 3CH Transmitter / Radio

## Step 4. Binding the Transmitter and Receiver      Step 5. Fail Safe Function Settings

Acoplado el transmisor y el receptor / Liaison de l'émetteur et du récepteur / Sender und Empfänger binden

Ajustes de la función de seguridad contra fallas / Paramètres des fonctions de sécurité / Fail Safe Einstellungen

**1. Turn on the receiver power. Press the SW switch. The receiver's LED should start flashing.**

Enciende el la energía del receptor. Presione el interruptor SW. El LED del receptor debería empezar a parpadear.

Allumez le récepteur. Appuyez sur l'interrupteur SW. Le voyant lumineux du récepteur devrait clignoter.

Schalten Sie den Empfänger ein. Drücken Sie den Schalter (SW). Die LED des Empfängers sollte zum Blinken anfangen.

**2. Turn on the transmitter.**

Enciende el transmisor  
Allumez l'émetteur  
Schalten Sie den Sender ein.

**3. When the LED on the receiver becomes solid, the binding process is completed.**

Cuando el LED se enciende el receptor se vuelve sólido, el proceso de unión se completa.

Lorsque le récepteur devient fixe, le processus de liaison est terminé

Wenn die LED nicht mehr blinkt ist der Bindungsprozess abgeschlossen.

**1. Set the TH, ST switches to the norm position.**  
Ponga los interruptores TH, ST en la posición normal.  
Réglez les interrupteurs TH, ST sur la position normale.  
Stellen Sie die Schalter TH, ST auf Ihrem Sender auf die Neutral Position.

**2. Turn on the transmitter and receiver.**  
Encienda el transmisor y el receptor.  
Allumez l'émetteur et le récepteur.  
Schalten Sie den Sender und Empfänger ein.

**3. Press the F/S SET button, the LED on the receiver should start flashing rapidly.**  
Presione el botón F/S SET, el LED del receptor debería comenzar a parpadear rápidamente.

Appuyez sur le bouton F/S SET, le voyant lumineux du récepteur devrait commencer à clignoter rapidement.

Drücken Sie die Taste F/S-SET am Empfänger, die LED des Empfängers sollte schnell zu blinken beginnen.

**4. Put the throttle trigger in the break position, press the F/S SET button. The LED should become solid.**  
Ponga el gatillo del acelerador en la posición de descanso, presione el botón F/S SET. El LED debería volverse sólido.  
Mettez la gâchette en position d'arrêt, appuyez sur le bouton F/S SET. Le voyant devrait devenir fixe.  
Drücken Sie den Gashebel Richtung Bremse und betätigen Sie die F/S-SET Taste. Die LED sollte zum Blinken aufhören.

**5. For Electric Model, put the throttle trigger in the stop position when you are adjusting the setting.**  
En el modelo eléctrico, ponga el gatillo del acelerador en la posición de parada cuando esté ajustando la configuración.

Pour le modèle électrique, mettez la gâchette en position d'arrêt lorsque vous ajustez le réglage.

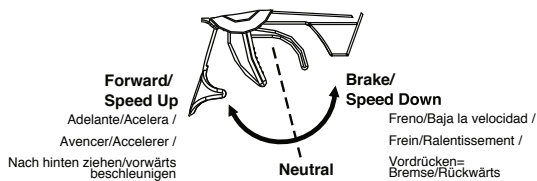
Bei einem Elektro-Modell stellen Sie den Gashebel in die Stopposition und führen die Einstellungen aus.

## Step 6. Transmitter Adjustments

Ajustes del transmisor / Réglages de l'émetteur / Fernsteuerungseinstellungen

### A. Throttle Trigger

Disparador del acelerador / Gâchette / Gashebel



**1. Push the trigger forward to slow down brake.**

Presiona el gatillo hacia adelante para reducir la velocidad del freno.  
Poussez la gâchette vers l'avant pour ralentir le frein.  
Drücken Sie den Hebel nach vorne, um zu verlangsamen oder zu bremsen.

**2. Pull the trigger backward to accelerate.**

Tire del gatillo hacia atrás para acelerar.  
Appuyez sur la gâchette vers l'arrière pour accélérer.  
Zum Beschleunigen den Hebel nach hinten ziehen.

**WARNING: 1) Keep the transmitter and receiver 40cm apart when operating.**

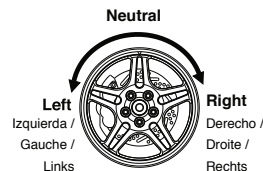
Mantenga el transmisor y el receptor a 40 cm de distancia cuando se opera.  
Maintenez l'émetteur et le récepteur à 40 cm l'un de l'autre pendant le fonctionnement.  
Halten Sie zwischen Sender und Empfänger mind. 40cm Abstand im Betrieb.

**2) Do not operate the radio system when the battery power is low.**

No utilice el sistema de radio cuando la batería esté baja.  
Ne pas faire fonctionner le système radio lorsque la batterie est faible.  
Betreiben Sie das Funksystem nicht, wenn die Batterie zu schwach ist.

### B. Steering Wheel

Volante / Volant / Lenkrad



**Turn the steering wheel to the left or right to let the vehicle turn left or right.**

Gire el volante a la izquierda o a la derecha para que el vehículo gire a la izquierda o a la derecha.

Tournez le volant vers la gauche ou la droite pour laisser le véhicule tourner à gauche ou à droite.

Drehen Sie das Lenkrad nach links oder rechts, um mit dem Fahrzeug nach links oder rechts abzubiegen.

RC4WD USA 100-0012



**RC4WD**

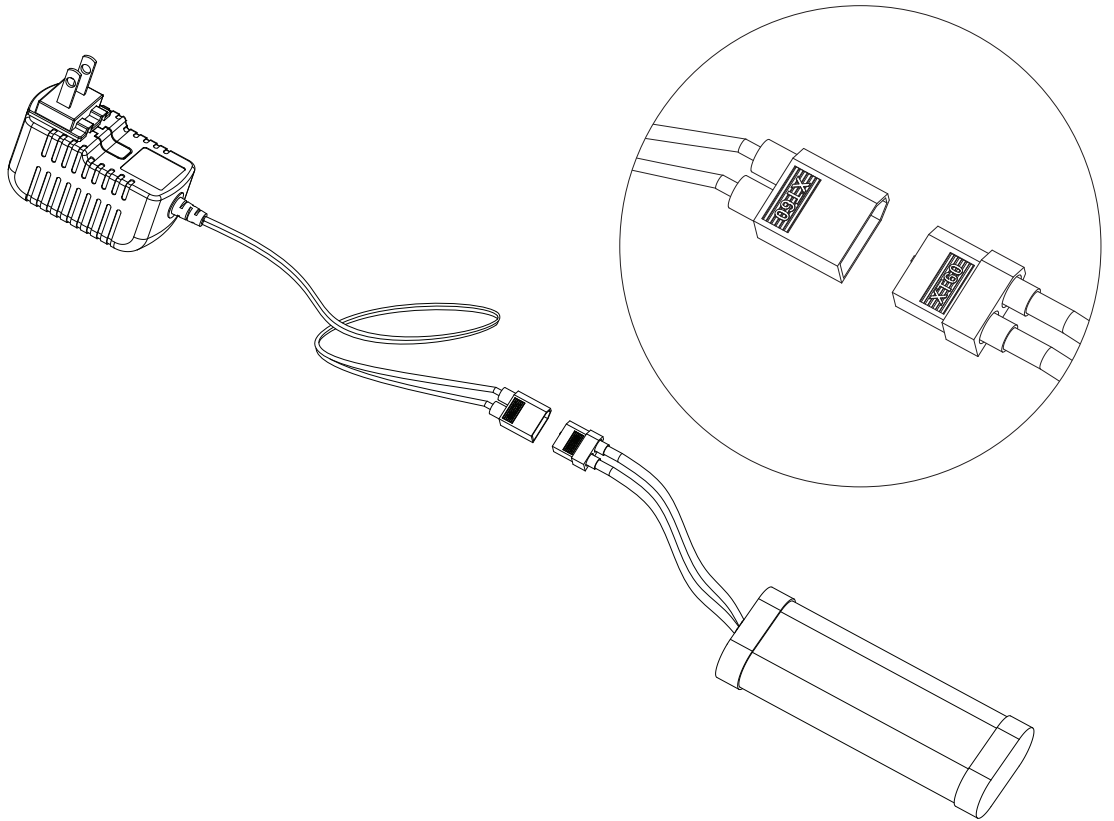
## Step 1

Charge the NIMH battery with the included battery charger. Be sure to find the proper plug extension for the electrical outlet you have.

Cargue la batería NIMH con el cargador de batería incluido. Asegúrese de encontrar la extensión de enchufe adecuada para el tomacorriente que tiene.

Chargez la batterie NIMH avec le chargeur de batterie inclus. Assurez-vous de trouver la rallonge de prise appropriée pour la prise électrique dont vous disposez.

Laden Sie den NIMH-Akku mit dem mitgelieferten Ladegerät auf. Stellen Sie sicher, dass Sie die richtige Steckererlängerung für Ihre Steckdose finden.

**RC4WD**

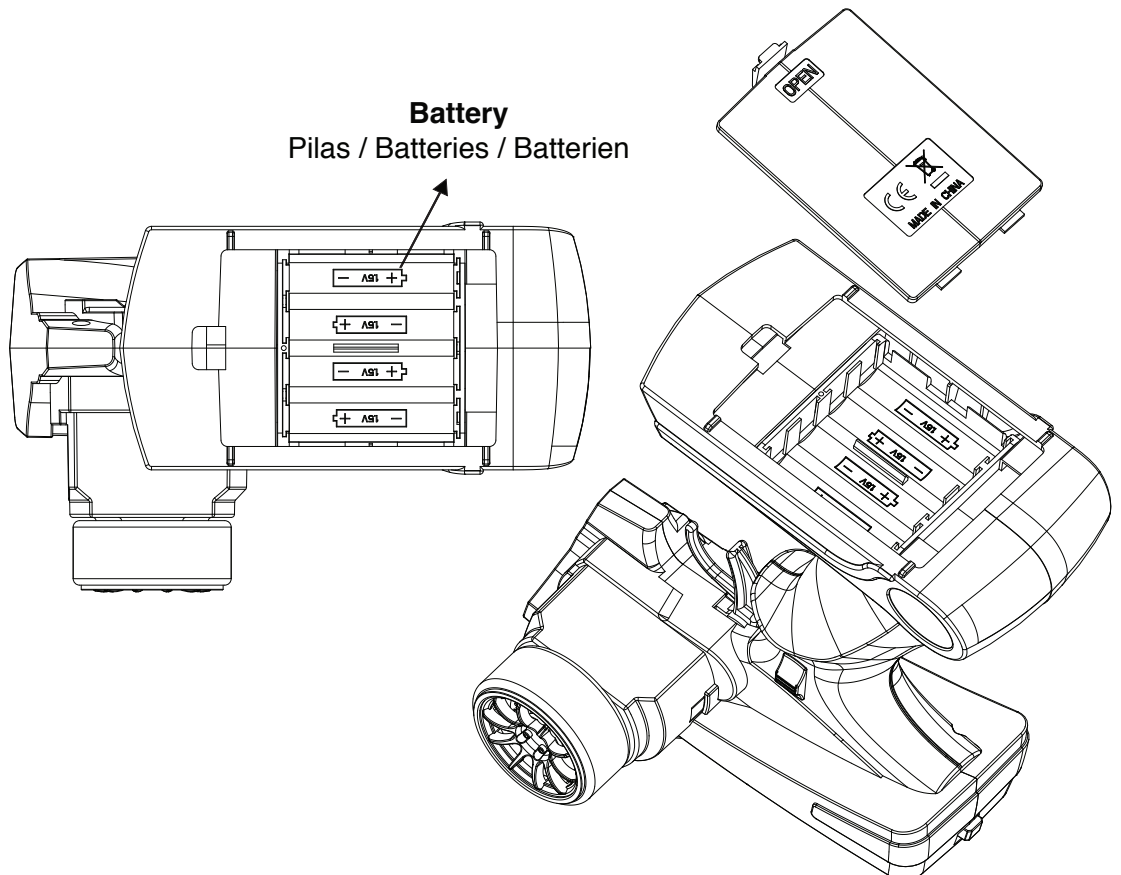
## Step 2

Install 4x AA batteries in the radio.

Instale 4 pilas AA en la radio.

Installez 4 piles AA dans la radio.

Legen sie 4x AA-Batterien in das Radio ein.





**RC4WD****Step 3****Removing the 4Runner body from the chassis.**

Extracción de la carrocería 4Runner del chasis.

Retrait du corps du 4Runner du châssis.

Entfernen der 4Runner-Karosserie vom Fahrgestell.

**\*To install the 4Runner body on to the chassis, simply do this step in reverse.**

\* Para instalar la carrocería del 4Runner en el chasis, simplemente haga este paso a la inversa.

\* Pour installer la carrosserie du 4Runner sur le châssis, procédez simplement en sens inverse.

\* Um die 4Runner-Karosserie am Chassis zu installieren, gehen Sie einfach in umgekehrter Reihenfolge vor.

**Use 2mm Hex Driver**

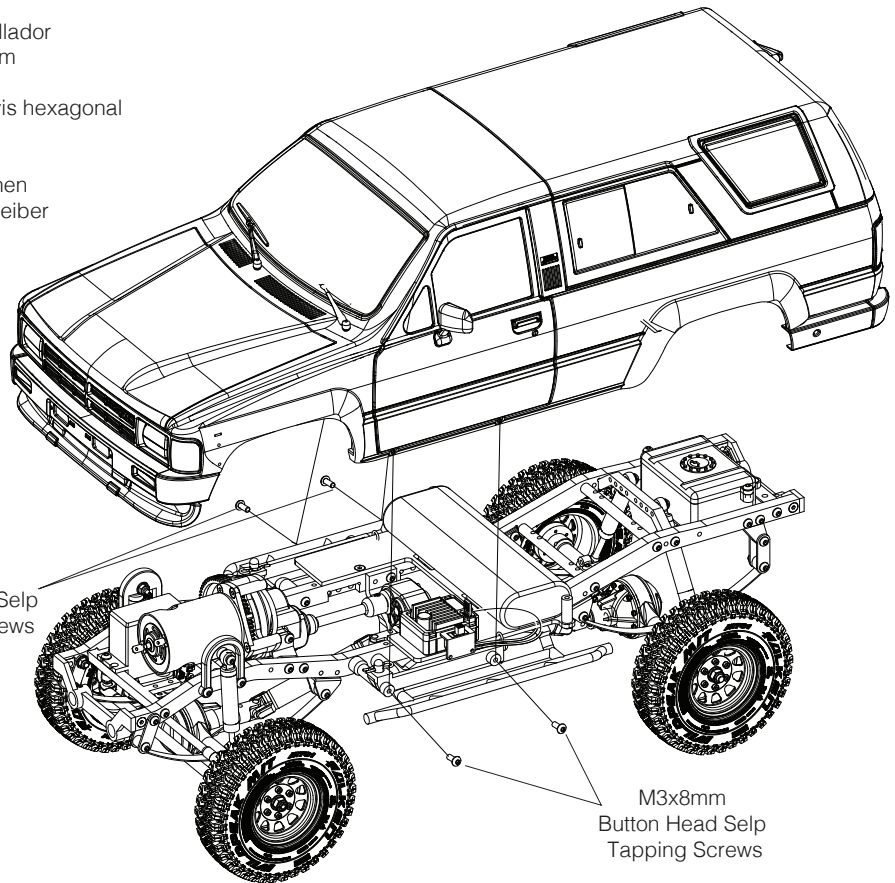
Utilice un destornillador hexagonal de 2 mm

Utilisez un tournevis hexagonal de 2 mm.

Verwenden Sie einen 2-mm-Sechskanttreiber

M3x8mm  
Button Head Self  
Tapping Screws

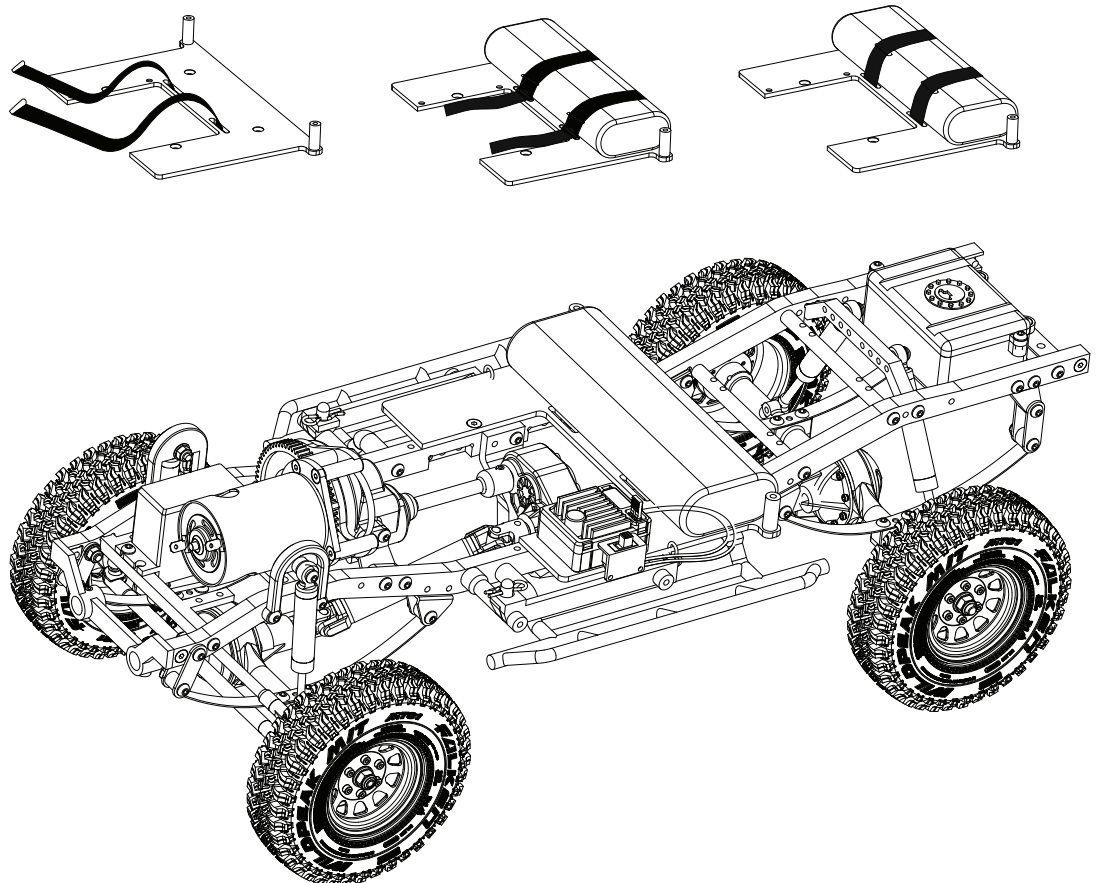
M3x8mm  
Button Head Self  
Tapping Screws

**RC4WD****Step 4****How to install the battery straps.**

Cómo instalar la batería.

Comment installer la batterie.

So installieren Sie den Akku.



**RC4WD**

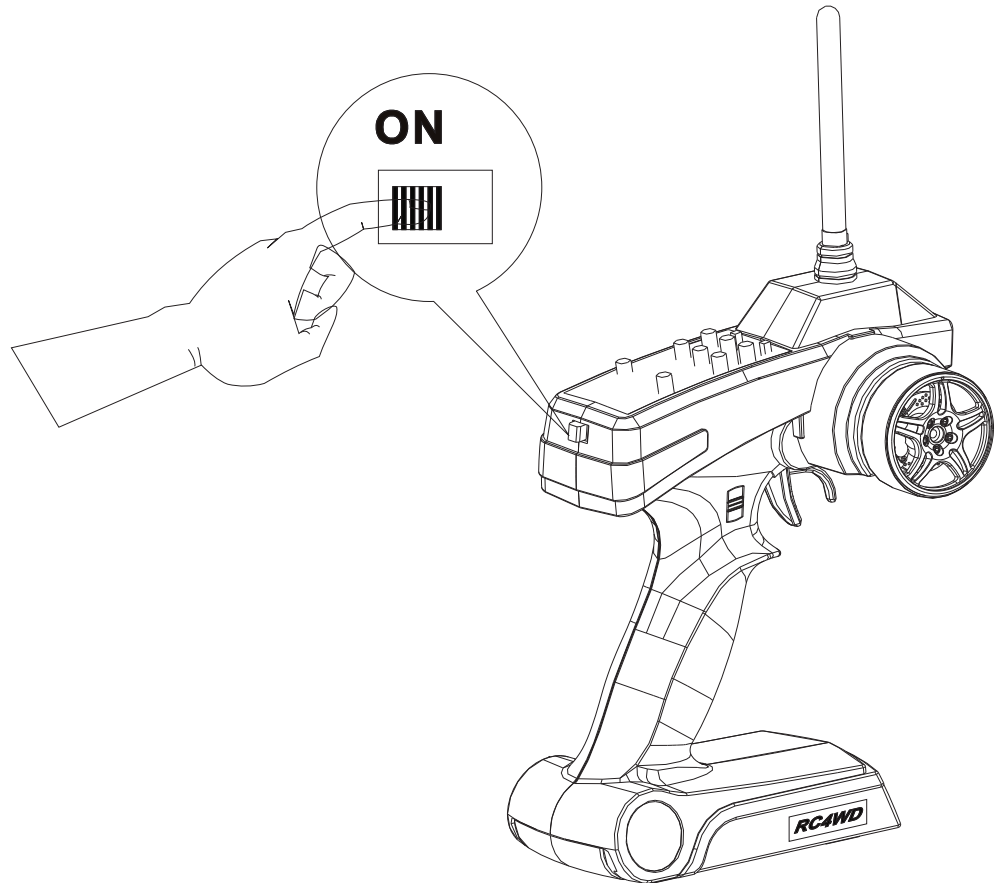
## Step 5

### Turn on the radio.

Enciende la radio.

Allumez la radio.

Schalten Sie das Radio ein.

**RC4WD**

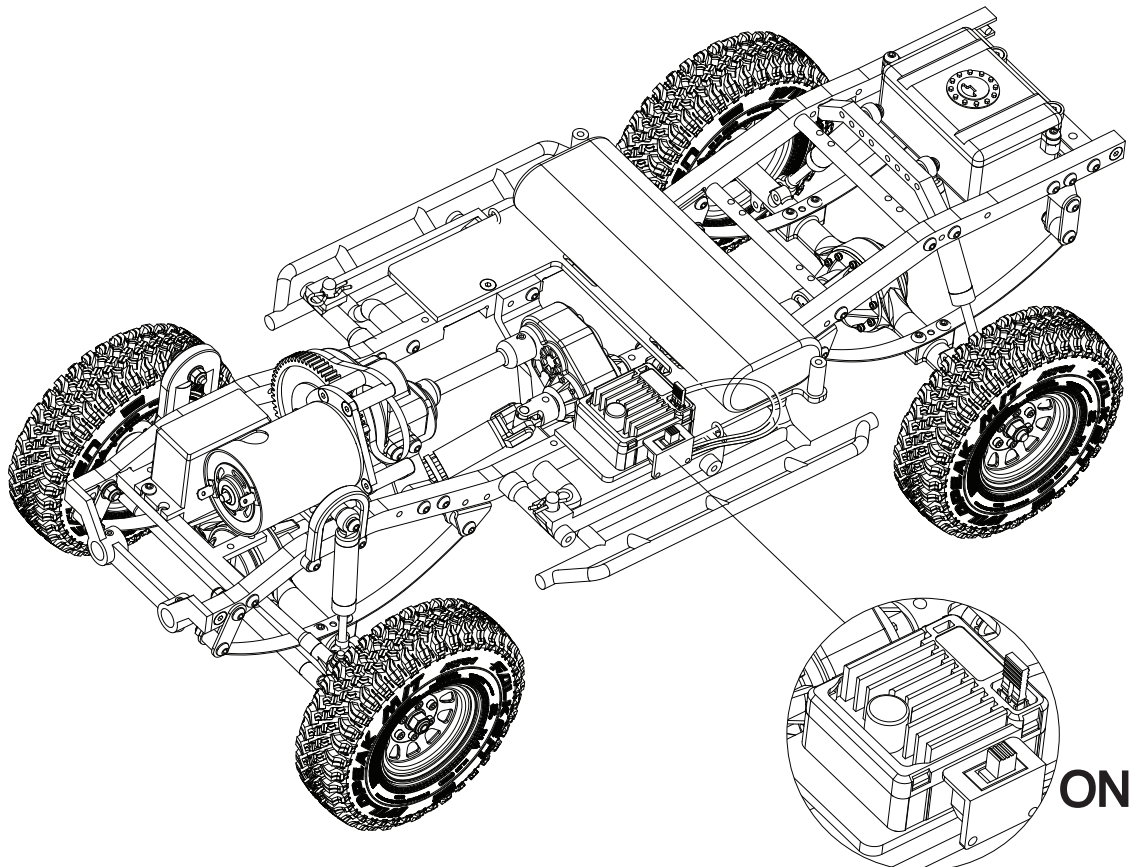
## Step 6

### Turn on the switch located on the ESC. Reinstall the body after. (See Step 3)

Encienda el interruptor ubicado en el ESC. Vuelva a instalar el cuerpo después. (Ver paso 3)

Allumez l'interrupteur situé sur l'ESC. Réinstallez le corps après. (Voir l'étape 3)

Schalten Sie den Schalter am Regler ein. Installieren Sie den Körper danach wieder. (Siehe Schritt 3)



**RC4WD**

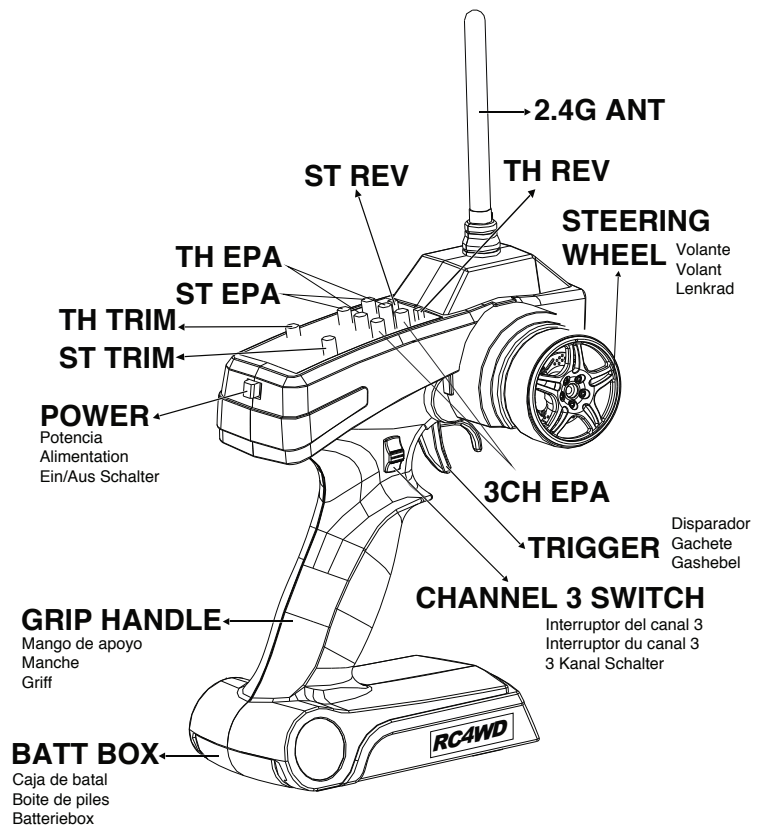
## Step 7

Adjust any controls on the radio as needed. These have been factory set, but may have shifted.

Ajuste los controles de la radio según sea necesario. Estos han sido configurados de fábrica, pero pueden haber cambiado.

Ajustez les commandes de la radio au besoin. Ceux-ci ont été réglés en usine, mais peuvent avoir changé.)

Stellen Sie die Bedienelemente am Radio nach Bedarf ein. Diese wurden werkseitig eingestellt, haben sich jedoch möglicherweise verschoben.

**RC4WD**

## Step 8

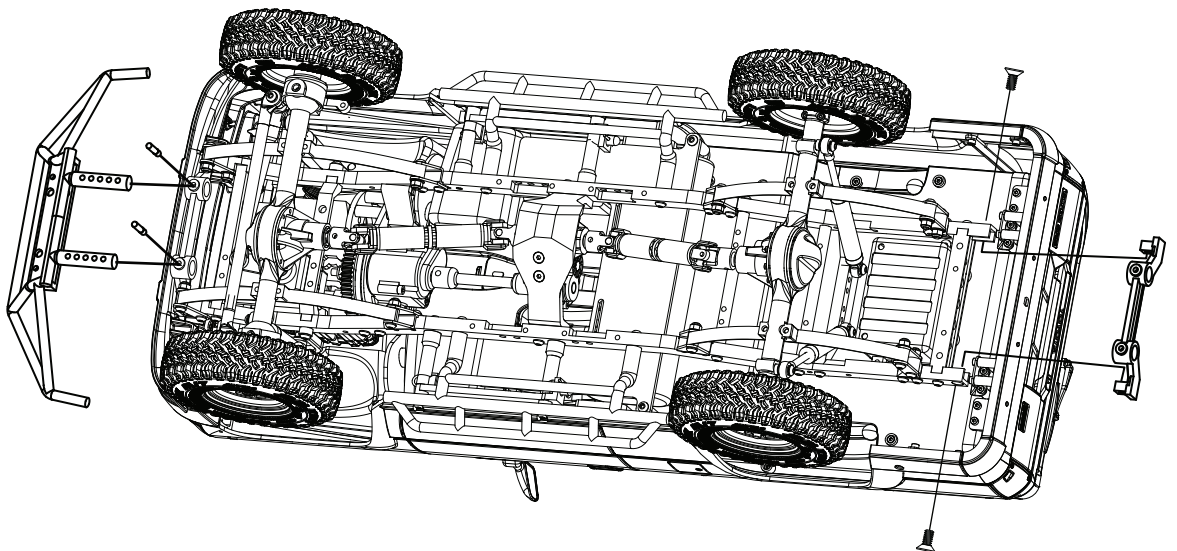
 X2

M3 x 12mm SSS

 X2

Z-S0648  
M3 x 6mm FHCS

How to install Front Bumper and rear bumper mount.



Now it's time to go hit the trails and have fun! Be sure to take photos and tag @rc4wd on social media, we would love to see what adventures you take!

¡Ahora es el momento de ir a los senderos y divertirse! Asegúrese de tomar fotos y etiquetar a @rc4wd en las redes sociales, ¡nos encantaría ver qué aventuras emprende!

Il est maintenant temps d'aller sur les sentiers et de s'amuser! Assurez-vous de prendre des photos et de taguer @rc4wd sur les réseaux sociaux, nous serions ravis de voir les aventures que vous entreprenez!

Jetzt ist es Zeit, auf die Trails zu gehen und Spaß zu haben! Machen Sie unbedingt Fotos und markieren Sie @rc4wd in den sozialen Medien. Wir würden gerne sehen, welche Abenteuer Sie unternehmen!





## SPARE PARTS

Z-S0518 Soft Steel Leaf Spring for Trail Finder 2  
Z-U0024 Hammer Transfer Case (1.47/1)  
Z-S0430 14t 32p Hardened Steel Pinion Gear  
Z-S0592 Fuel Cell Radio Box  
Z-S0047 Leaf Spring Shackles & Mounts Kit  
Z-S0401 M3 Offset Short Plastic Rod End (20x)  
Z-S0398 M3 Mini Plastic Rod End (20x)  
Z-A0080 Yota II Ultimate Scale Cast Axle (Front)  
Z-A0081 Yota II Ultimate Scale Cast Axle (Rear)  
Z-S0596 RC4WD Marlin Crawler Side Plastic Sliders for Trail Finder 2  
Z-S0593 Trail Finder 2 Bumper Mounts  
Z-D0001 Rear Shocks The Ultimate Scale Shocks 90mm (Silver)  
Z-D0004 Front Shocks The Ultimate Scale Shocks 70mm (Silver)  
Z-E0004 540 Crawler Brushed Motor 45T  
Z-R0009 XR3 3-Channel 2.4Ghz Transmitter/Receiver Radio  
Z-E0035 Twister High Torque Metal Gear Digital Servo  
Z-E0113 Outcry III Waterproof ESC  
Z-S2020 RC4WD Plastic Punisher shaft (102mm - 117mm / 4.02" - 4.61") 5mm Hole  
Z-U0028 R3 Scale Single Speed Transmission  
Z-S0822 Heavy Duty Metal Servo Arm 25t Futaba  
Z-W0271 Stamped Steel 1.7" Beadlock Wagon Wheels (Chrome)  
Z-T0179 RC4WD Falken Wildpeak M/T 1.7" Tires  
Z-E0090 RC4WD 6-Cell 3000mAh NIMH Battery Pack  
Z-E0106 RC4WD Universal NIMH Peak Battery Charger  
Z-S0552 Heavy Duty Nylon Strap Lock (5)  
Z-S0898 TF2 Long Drive Shaft Coupling for R3 Single Speed  
Z-B0167 RC4WD 1985 Toyota 4Runner Hard Body Complete Set  
Z-B0194 RC4WD 1985 Toyota 4Runner Clear Parts (A)  
Z-B0195 RC4WD 1985 Toyota 4Runner Clear Parts (B)  
Z-B0182 RC4WD 1985 Toyota 4Runner Main Body  
Z-B0183 RC4WD 1985 Toyota 4Runner Topper  
Z-B0184 RC4WD 1985 Toyota 4Runner Hood  
Z-B0190 RC4WD 1985 Toyota 4Runner Doors and Door Panels  
Z-B0187 RC4WD 1985 Toyota 4Runner Tailgate Assembly/ Front Door Bulkhead  
Z-B0191 RC4WD 1985 Toyota 4Runner Dashboard  
Z-B0188 RC4WD 1985 Toyota 4Runner Seats (A)  
Z-B0189 RC4WD 1985 Toyota 4Runner Seats (B)  
Z-B0185 RC4WD 1985 Toyota 4Runner Interior Tray  
Z-B0192 RC4WD 1985 Toyota 4Runner Roll Bar  
Z-B0186 RC4WD 1985 Toyota 4Runner Chrome Front Bumper  
Z-B0193 RC4WD 1985 Toyota 4Runner Chrome Parts  
Z-B0205 RC4WD Toyota 4Runner Body Mount Posts for TF2 Chassis  
Z-B0196 RC4WD 1985 Toyota 4Runner Rubber Mirror  
Z-S1926 RC4WD 1985 Toyota 4Runner Emblem Set  
Z-S1927 RC4WD 1985 Toyota 4Runner Metal Brackets  
Z-S1486 RC4WD Rock Krawler Replacement 3/4 Link kit for Trail Finder 2



## OPTIONAL PARTS

Z-S1777 Low Profile Delrin Transfer Case Mount for TF2  
Z-E0095 RC4WD KC HiLiTES 1/10 C Series High Performance LED Light Bar (120mm/4.72" )  
Z-S0603 4 Link Kit For Trail Finder 2 Rear Axle  
Z-S0565 3 Link Kit For Trail Finder 2 Front Axle w/Panhard Setup  
Z-S0823 XVD Axle for Ultimate Scale Yota II G2 Axle  
Z-S0196 Scale Aisin/Yota Style Hubs  
Z-S0753 RC4WD Marlin Crawler Side Metal Sliders for Trail Finder 2  
Z-S0570 Red Super Soft Flex Leaf Springs  
Z-S0209 Scale Steel Punisher Shaft (100mm - 130mm / 3.94" - 5.12") 5mm  
Z-S0682 Mojave Body Lift Kit for Trail Finder 2  
Z-D0035 RC4WD King Off-Road Scale Dual Spring Shocks (80mm)  
Z-D0033 RC4WD King Off-Road Scale Dual Spring Shocks (90mm)  
Z-D0012 RC4WD Superlift Superide 80mm Scale Shock Absorbers  
Z-D0036 RC4WD 80mm Old Man Emu Nitrocharger Sport Shock by ARB  
Z-D0039 Dual Spring 80mm Scale Black Shocks  
Z-D0005 The Ultimate Scale Shocks 80mm  
Z-D0015 RC4WD Superlift Superide 90mm Scale Shock Absorbers  
Z-D0038 RC4WD 90mm Old Man Emu Nitrocharger Sport Shock by ARB  
Z-A0049 K44 Ultimate Scale Rear Axle  
Z-T0058 RC4WD Mickey Thompson 1.55" Baja MTZ P3 Scale Tires  
Z-T0064 RC4WD Mickey Thompson 1.55" Baja Claw TTC Scale Tires  
Z-T0056 RC4WD Interco IROK 1.55" Scale Tires  
Z-S1851 Low Profile Delrin Skid Plate for Std. TC  
Z-T0162 RC4WD Hawkeye 1.9" Scale Tire  
Z-W0265 Truescale Series 1.7" Beadlock Wheels  
Z-W0258 OEM Stamped Steel 1.55" Beadlock Wheels  
Z-W0260 OEM Stamped Steel 1.55" Beadlock Wheels  
Z-W0262 OEM Stamped Steel 1.55" Beadlock Wheels  
Z-W0264 OEM Stamped Steel 1.55" Beadlock Wheels  
Z-T0163 RC4WD Interco IROK ND 1.55" Scale Tires  
Z-D0072 RC4WD Bilstein SZ Series 80mm Scale Shock Absorbers  
Z-D0075 RC4WD Bilstein SZ Series 90mm Scale Shock Absorbers  
Z-W0261 RC4WD Ballistic Off Road Rage 1.9" Beadlock Wheels  
Z-U0037 RC4WD Advance Adapters Atlas II Transfer Case  
Z-W0152 Scamp 1.55" Beadlock Wheels  
Z-W0151 JK 1.9" Scale Beadlock Wheels  
Z-W0115 RC4WD Rotiform Six-OR 1.55" Beadlock Wheels  
Z-W0118 RC4WD Ballistic Off Road Morax 1.7" Beadlock Wheels  
Z-S1870 Hitch Mount for RC4WD TF2  
Z-S1882 Trail Finder 2 Aluminum Side Body Posts  
Z-S0415 Trail Finder 2 Rear Leaf Spring Reverse Mount  
Z-W0274 RC4WD 1911 1.9" Beadlock Wheels  
Z-W0122 RC4WD Enforcer 1.9" Beadlock Wheels  
Z-E0112 RC4WD ARB Intensity LED Light Set  
Z-D0077 RC4WD Rancho RS9000 XL Shock Absorbers 80mm  
Z-W0307 RC4WD TUFF T21 1.9" Internal Beadlock Wheels



## OPTIONAL PARTS

Z-W0305 RC4WD Ridler 645 1.9" Internal Beadlock Wheels  
Z-W0320 RC4WD Walker Evans 501 Legend 1.7" Beadlock Wheels  
Z-W0304 RC4WD Raceline Monster Deep Dish 1.7" Beadlock Wheels  
Z-W0324 Rally 1.9" Beadlock Wheels (Gold)  
Z-W0323 RC4WD Enforcer 1.9" Beadlock Wheels (Red)  
Z-W0314 RC4WD Rogue 1.9" Beadlock Wheels  
Z-W0322 RC4WD Walker Evans 501 Legend 2.2" Beadlock Wheels  
Z-T0187 RC4WD BFGoodrich Mud-Terrain T/A KM2 1.9" Scale Tires  
Z-T0188 RC4WD BFGoodrich All-Terrain K02 1.9" Scale Tires  
Z-T0189 RC4WD BFGoodrich Krawler T/A KX 1.7" Scale Tires  
Z-T0190 RC4WD BFGoodrich Mud Terrain T/A KM2 1.55" Scale Tires  
Z-T0192 RC4WD BFGoodrich Mud Terrain T/A KM3 1.9" Tires  
Z-T0191 RC4WD BFGoodrich Mud Terrain T/A KM3 1.7" Tires  
Z-T0193 RC4WD Michelin Agilis C-Metric 1.9" Tires  
Z-T0194 RC4WD Michelin LTX A-T2 1.7" Tires  
Z-T0195 RC4WD Falken Wildpeak A/T Trail 1.9" Scale Tires  
Z-T0029 Ground Hawg II 1.55" 4.19" Scale Tires  
Z-T0196 RC4WD Mickey Thompson Baja Pro X 4.19 1.7 Scale Tires  
Z-T0022 Rocky Country 1.55" Truck Tires  
Z-W0311 Stamped Steel 1.7" 10-Oval Hole Wheels (White)  
Z-W0312 Stamped Steel 1.7" 10-Oval Hole Wheels (Plain)  
Z-W0313 Stamped Steel 1.7" 10-Oval Hole Wheels (Black)  
Z-W0316 RC4WD Rogue 2.2 Beadlock Wheels  
Z-W0270 Stamped Steel 1.7" Beadlock Wagon Wheels  
Z-W0325 Breaker 1.9" Beadlock Wheels (Gold)  
Z-W0327 1.9" 5 Lug Steel Wheels w/Beauty Ring (Silver)  
Z-W0331 Slot Mag 1.9" Wheels  
Z-W0332 Slot Mag 1.55" Wheels  
Z-W0250 T-Runner Classic 1.9" Beadlock Wheels  
Z-W0251 Gold Mesh 1.9" Beadlock Wheels  
Z-E0123 Basic Lighting System for 1987 Toyota XtraCab Hard Body  
Z-S2015 Fender Flares for 1985 Toyota 4Runner Hard Body  
Z-S1950 Inner Fender Set for 1985 Toyota 4Runner Hard Body  
Z-S1966 RC4WD Baja Designs Arc Series Light Bar (124mm) Mount for 1985 4Runner  
Z-B0211 RC4WD Classic Stripes for 1985 4Runner Sheet (Black)  
Z-B0213 RC4WD Classic Stripes for 1985 4Runner Sheet (Grey)  
Z-B0212 RC4WD Classic Stripes for 1985 4Runner Sheet (White)  
Z-B0209 RC4WD Surf Stripes for 1985 4Runner Sheet - Grey  
Z-B0210 RC4WD Surf Stripes for 1985 4Runner Sheet - White  
Z-X0058 RC4WD Tough Armor Headache Rack for 1985 Toyota 4Runner Hard Body  
Z-X0057 Tough Armor Cloth Top w/ Metal Cage for Toyota 4Runner  
Z-S1904 Tough Armor Tube Winch Bumper for 1985 Toyota 4Runner  
VVV-C0751 Boogie Body Stripes for 1985 Toyota 4Runner Hard Body  
VVV-C0767 Choice Roof Rack for 1985 Toyota 4Runner Hard Body  
VVV-C0733 1/10 Subwoofer  
VVV-C0768 Choice Roof Rack w/Rear Lights for 1985 Toyota 4Runner Hard Body



## OPTIONAL PARTS

- VVV-C0770 Choice Roof Rack w/Roof Rack Rails and Rear Lights for 1985 Toyota 4Runner Hard Body
- VVV-C0769 Choice Roof Rack w/Roof Rack Rails for 1985 Toyota 4Runner Hard Body
- VVV-C0749 Diamond Plate Rear Bed for 1985 Toyota 4Runner Hard Body
- VVV-C0744 Front Inner Fenders for 1985 Toyota 4Runner Hard Body
- VVV-C0702 Front Steel Toyota Grille Decal
- VVV-C0752 Front Windshield Decals for 1985 Toyota 4Runner Hard Body
- VVV-C0701 Metal Logo Decal Sheet for 1985 Toyota 4Runner Hard Body
- VVV-C0746 Mud Flap Set for 1985 Toyota 4Runner Hard Body
- VVV-C0740 Quick Release Body Mounts for 1985 Toyota 4Runner Hard Body
- VVV-C0748 Radiator Guard for 1985 Toyota 4Runner Hard Body
- VVV-C0739 Rear Body Mounts for 1985 Toyota 4Runner Hard Body
- VVV-C0745 Rear Inner Fenders for 1985 Toyota 4Runner Hard Body
- VVV-C0759 Rear Tube Bumper for 1985 Toyota 4Runner Hard Body
- VVV-C0750 Retro Body Stripes for 1985 Toyota 4Runner Hard Body
- VVV-C0755 Rhino Front Bumper for 1985 Toyota 4Runner Hard Body
- VVV-C0756 Rhino Front Bumper w/IPF Lights for 1985 Toyota 4Runner Hard Body
- VVV-C0766 Roof Rack Rails for 1985 Toyota 4Runner Hard Body
- VVV-C0747 Steel Exhaust for 1985 Toyota 4Runner Hard Body
- VVV-C0753 Steel Push Bar Front Bumper for 1985 Toyota 4Runner Hard Body
- VVV-C0754 Steel Push Bar Front Bumper w/IPF Lights for 1985 Toyota 4Runner Hard Body
- VVV-C0757 Thrust Front Bumper for 1985 Toyota 4Runner Hard Body
- VVV-C0758 Thrust Front Bumper w/IPF Lights for 1985 Toyota 4Runner Hard Body
- VVV-C0761 Tube Front Doors for 1985 Toyota 4Runner Hard Body
- VVV-C0742 Velbloud Rear Bumper for 1985 Toyota 4Runner Hard Body (Accs. A)
- VVV-C0743 Velbloud Rear Bumper for 1985 Toyota 4Runner Hard Body (Accs. B)
- VVV-C0741 Velbloud Rear Bumper w/Tire Carrier for 1985 Toyota 4Runner Hard Body





## European Union Declarations of Conformity

(This page contains a list of PDF documents. To view these files, download the following free software. Get Adobe® Reader®)

RC4WD hereby declares, that the product Z-RTR0049 "RC4WD Trail Finder 2 RTR w/ 1/10 1985 Toyota 4Runner Hard Body Set (Limited Edition)" complies with the Directive 2014/53/EU when used for its intended purpose.

The full-length version of the DoC can be found here: <https://rc4wd.com/go/docs>

Spanish:

RC4WD declara, que el producto Z-RTR0049 "RC4WD Trail Finder 2 RTR w/ 1/10 1985 Toyota 4Runner Hard Body Set (Limited Edition)" cumple con el Directivo 2014/53/EU cuando es usado en su propósito correcto. Una versión de el DoC se encuentra aquí: <https://rc4wd.com/go/docs/>

French:

"RC4WD déclare par la présente que le produit Z-RTR0049 " RC4WD Trail Finder 2 RTR w/ 1/10 1985 Toyota 4Runner Hard Body Set (Limited Edition)" est conforme à la directive européenne 2014/53/EU sous condition que son usage initial soit respecté . Vous trouverez davantage de détails ici : <https://rc4wd.com/go/docs/>

German:

"Hiermit erklärt RC4WD, dass der Artikel Z-RTR0049 "RC4WD Trail Finder 2 RTR w/ 1/10 1985 Toyota 4Runner Hard Body Set (Limited Edition) "bei bestimmungsgemäßer Anwendung der Richtlinie 2014/53/EU entspricht. Der vollständige Text der EU-Konformitätserklärung ist unter der folgenden Internetadresse verfügbar: <https://rc4wd.com/go/docs>





720 N. Gateway St,  
Visalia, CA 93291  
[www.RC4WD.com](http://www.RC4WD.com)  
[support@rc4wd.com](mailto:support@rc4wd.com)

