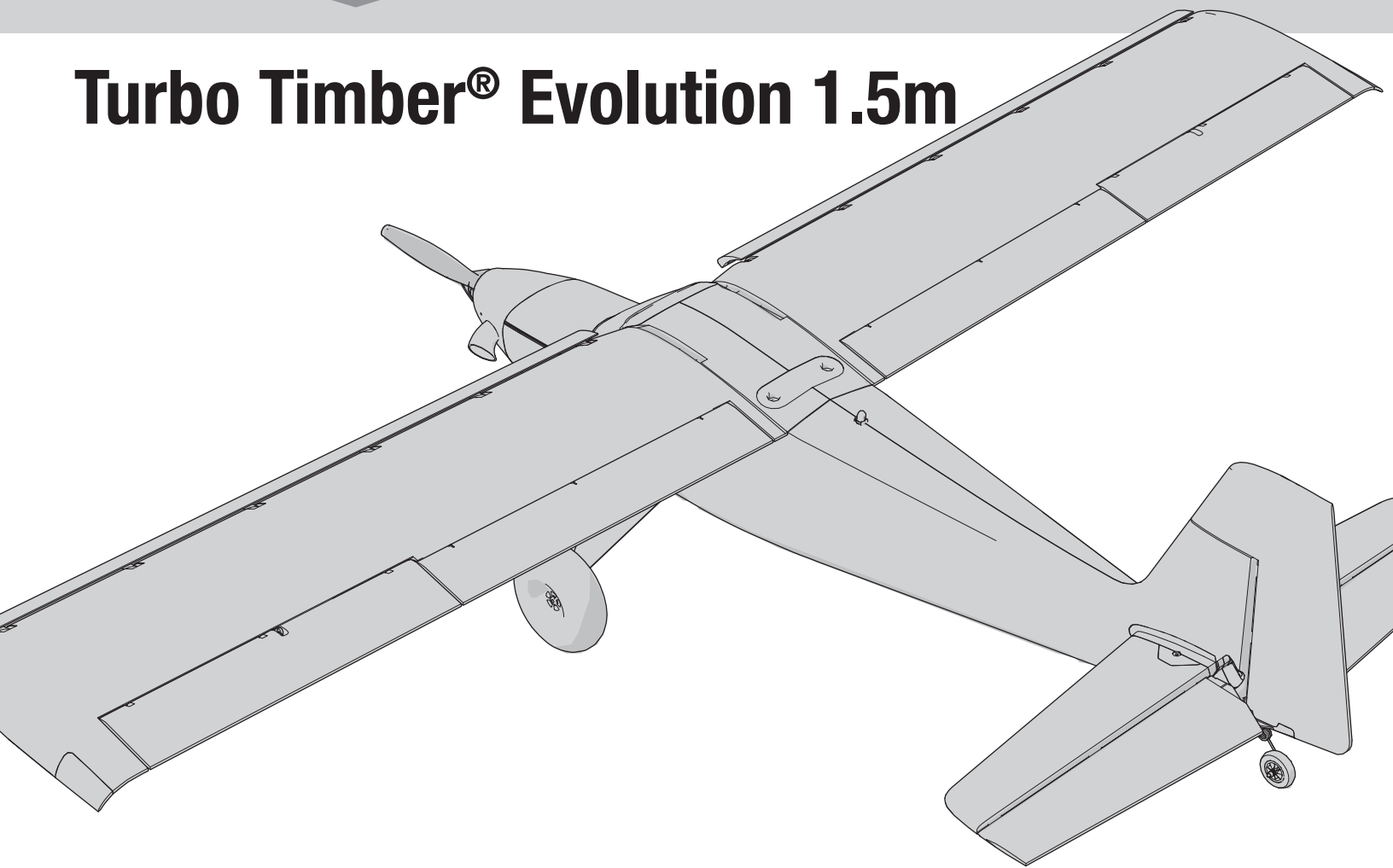


E-flite[®]
ADVANCING ELECTRIC FLIGHT

Turbo Timber[®] Evolution 1.5m



Scan the QR code and select the Manuals and Support quick links from the product page for the most up-to-date manual information.
Scannen Sie den QR-Code und wählen Sie auf der Produktseite die Quicklinks Handbücher und Unterstützung, um die aktuellsten Informationen zu Handbücher.

Scannez le code QR et sélectionnez les liens rapides Manuals and Support sur la page du produit pour obtenir les informations les plus récentes sur le manuel.

Scannerizzare il codice QR e selezionare i Link veloci Manuali e Supporto dalla pagina del prodotto per le informazioni manuali più aggiornate.



EFL105250B



EFL105275B

Instruction Manual
Bedienungsanleitung
Manuel d'utilisation
Manuale di Istruzioni

Updated 10/23

HORIZON[®]
H O B B Y

REMARQUE

Toutes les instructions, garanties et autres documents de garantie sont sujets à la seule discrétion de Horizon Hobby, LLC. Veuillez, pour une littérature produits bien à jour, visiter www.horizonhobby.com ou www.towerhobbies.com et cliquer sur l'onglet de support de ce produit.


SIGNIFICATION DE CERTAINS TERMES SPÉCIFIQUES

Les termes suivants sont utilisés dans l'ensemble du manuel pour indiquer différents niveaux de danger lors de l'utilisation de ce produit :

AVERTISSEMENT : Procédures qui, si elles ne sont pas suivies correctement, peuvent entraîner des dégâts matériels et des blessures graves OU engendrer une probabilité élevée de blessure superficielle.

ATTENTION : Procédures qui, si elles ne sont pas suivies correctement, peuvent entraîner des dégâts matériels ET des blessures graves.

REMARQUE : Procédures qui, si elles ne sont pas suivies correctement, peuvent entraîner des dégâts matériels ET éventuellement un faible risque de blessures.

 **AVERTISSEMENT** : Lisez la TOTALITÉ du manuel d'utilisation afin de vous familiariser avec les caractéristiques du produit avant de le faire fonctionner. Une utilisation incorrecte du produit peut entraîner sa détérioration, ainsi que des risques de dégâts matériels, voire de blessures graves.


Ceci est un produit de loisirs sophistiqué. Il doit être manipulé avec prudence et bon sens et requiert des aptitudes de base en mécanique. Toute utilisation irresponsable de ce produit ne respectant pas les principes de sécurité peut provoquer des blessures, entraîner des dégâts matériels et endommager le produit. Ce produit n'est pas destiné à être utilisé par des enfants sans la surveillance directe d'un adulte. N'essayez pas de démonter le produit, de l'utiliser avec des composants incompatibles ou d'en améliorer les performances sans l'accord d'Horizon Hobby, LLC. Ce manuel comporte des instructions relatives à la sécurité, au fonctionnement et à l'entretien. Il est capital de lire et de respecter la totalité des instructions et avertissements du manuel avant l'assemblage, le réglage et l'utilisation, ceci afin de manipuler correctement l'appareil et d'éviter tout dégât matériel ou toute blessure grave.

14 ans et plus. Ceci n'est pas un jouet.

PRÉCAUTIONS ET AVERTISSEMENTS LIÉS À LA SÉCURITÉ

En tant qu'utilisateur de ce produit, il est de votre seule responsabilité de le faire fonctionner d'une manière qui ne mette en danger ni votre personne, ni de tiers et qui ne provoque pas de dégâts au produit lui-même ou à la propriété d'autrui. Ce modèle est contrôlé par un signal radio, qui peut être soumis à des interférences provenant de nombreuses sources hors de votre contrôle. Ces interférences peuvent provoquer une perte momentanée de contrôle. Il est donc conseillé de garder une bonne distance de sécurité tout autour de votre modèle, ce qui aidera à éviter les collisions ou les blessures.

- Ne faites jamais fonctionner votre modèle lorsque les piles de l'émetteur sont faibles.
- Faites toujours fonctionner votre modèle dans une zone dégagée, à l'écart des voitures, de la circulation ou de personnes.
- Ne faites jamais et pour quelque raison que ce soit fonctionner votre modèle dans la rue ou dans des zones habitées.
- Respectez scrupuleusement les instructions et avertissements à cet effet ainsi que pour tous les équipements optionnels/complémentaires (chargeurs, packs de batteries rechargeables, etc.) que vous utilisez.
- Tenez tous les produits chimiques, les petites pièces et les composants électroniques hors de portée des enfants.
- Ne léchez ni ne mettez jamais en bouche quelque partie de votre modèle que ce soit, afin d'éviter tout risque de blessures graves, voire danger de mort.
- Faites bien attention lors de l'utilisation d'outils et lors de l'utilisation d'instruments coupants.
- Faites bien attention lors du montage, certaines pièces peuvent avoir des bords coupants.
- Après avoir utilisé votre modèle, NE touchez PAS à certaines de ces pièces telles que le moteur, le contrôleur électronique de vitesse et la batterie, car elles peuvent encore se trouver à des températures élevées. Vous risquez de vous brûler gravement en cas de contact avec elles.
- Ne mettez ni vos doigts ni aucun autre objet entre des pièces en rotation ou en mouvement, vous risqueriez des dommages ou des blessures graves.
- Allumez toujours votre émetteur avant d'allumer le récepteur du véhicule. Éteignez toujours le récepteur avant d'éteindre votre émetteur.
- Veillez à ce que les roues du modèle ne soient pas en contact avec le sol lorsque vous contrôlez le fonctionnement de votre équipement radio.

 **AVERTISSEMENT CONTRE LES PRODUITS CONTREFAITS**: Si un jour vous aviez besoin de remplacer un récepteur Spektrum équipant un produit Horizon Hobby, achetez-le uniquement chez Horizon Hobby, LLC ou chez un revendeur officiel Horizon Hobby, vous serez sûr d'obtenir un produit Spektrum authentique de haute qualité. Horizon Hobby, LLC décline tout service et garantie concernant la compatibilité et les performances des produits contrefaits ou des produits clamant la compatibilité avec la technologie Spektrum ou le DSM.

Informations de démarrage rapide

Configuration de l'émetteur	1. Modèle vierge (Acro)		
	2. Type de l'aile : 1 aileron, 1 volet		
	3. Inversion du servo : engrenage inversé, tous les autres normaux		
	4. Réglage de la course (toutes surfaces) : 100 %		
Doubles débattements		Grand débattement	Petit débattement
	Aileron (à la base)	▲ = 33mm ▼ = 33mm	▲ = 25mm ▼ = 25mm
	Gouverne de profondeur (au bout)	▲ = 20mm ▼ = 20mm	▲ = 15mm ▼ = 15mm
	Gouverne de direction (en haut)	▶ = 30mm ◀ = 30mm	▶ = 20mm ◀ = 20mm
Course des volets	Intermédiaire ▼ = 20 mm		Complète ▼ = 35 mm
Volets/Bas-Gouverne de profondeur Compensation	16%		30%
Exponential (centre mou)		Grand débattement	Petit débattement
	Aileron	10 %	5 %
	Gouverne de profondeur	10 %	5 %
	Gouverne de direction	10 %	5 %
Centre de gravité (CG)	60mm +/-5mm l'arrière depuis le bord d'attaque de l'aile, mesuré à la base de l'aile		
Réglage du minuteur de vol	7 minutes		

Caractéristiques

	BNF BASIC	PNP PLUG-N-PLAY
Moteur : sans balais à cage tournante, 800 Kv, 14 pôles (SPM-1012)	Installé	Installé
ESC : variateur ESC Smart Lite sans balais 70 A Avian, 3S-6S, IC3® (SPMXAE70E)	Installé	Installé
Servos : aileron (2), gouverne de profondeur, gouverne de direction, volet (2) : servo numérique à engrenage métallique 9 g, fil de servo de 180 mm (7 po) (SPMSA370)	Installés	Installés
Récepteur : récepteur télémétrique AS3X 6 canaux DSMX AR637TA Spektrum (SPMAR637T)	Installé	Nécessaire
Batterie recommandée : 14,8 V 3200 mAh 30 C 4S Li-Po avec connecteur IC3/EC3	Nécessaire	Nécessaire
Chargeur de batterie recommandé : chargeur à équilibrage pour batterie Li-Po à 4 cellules	Nécessaire	Nécessaire
Émetteur recommandé : 6+ canaux, pleine portée 2,4 GHz avec technologie DSM2/DSMX Spektrum et doubles débattements ajustables	Nécessaire	Nécessaire

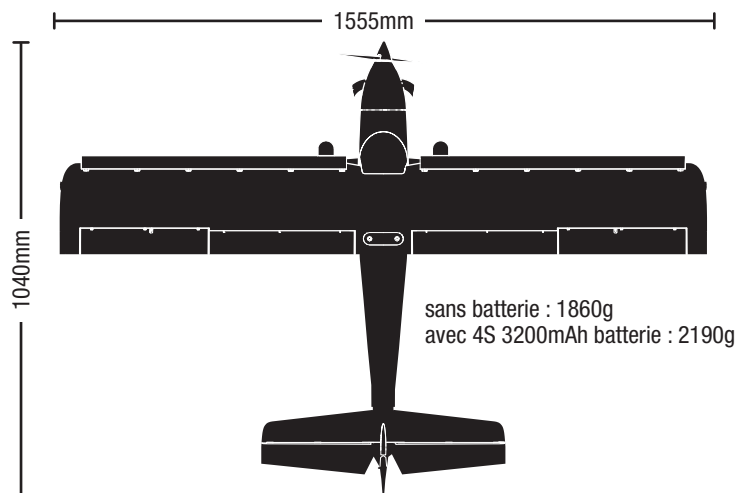


Table des matières

Technologie SAFE Select <i>BNF</i>	43
Liste des opérations à effectuer avant le vol	43
Paramétrage de l'émetteur <i>BNF</i>	43
Assemblage du modèle	44
Sélection et installation du récepteur pour <i>PNP</i>	45
Failsafe et Conseils généraux pour affectation <i>BNF</i>	46
Affectation (Binding) de l'émetteur au récepteur / Activation et désactivation	
SAFE Select <i>BNF</i>	46
Assemblage du modèle <i>Suite</i>	47
Centrage des gouvernes	47
Assemblage du modèle <i>Suite</i>	48
Assemblage du modèle (suite)	49
Installation de la batterie et armement du variateur ESC	49
Télémetrie ESC intégrée	50
Désignation du commutateur SAFE Select	50
Réglages aux guignols et aux palonniers de servos	51
Test de contrôle de la direction	51
Essai de la réponse de l'AS3X <i>BNF</i>	52
Installation de l'hélice	52
Centre de Gravité (CG)	52
Double taux et jets de contrôle	53
Conseils de vol et réparations	53
Conseils de vol en mode SAFE® Select <i>BNF</i>	53
Réglage des trims en vol <i>BNF</i>	54
Maintenance après vol	54
Maintenance de la motorisation	54
Guide de dépannage AS3X	54
Guide de dépannage	55
Installation des flotteurs (<i>Optionnelle</i>)	56
Pilotage au-dessus de l'eau	56
Pièces de rechange	57
Éléments recommandés	57
Éléments facultatifs	57
Inversion de poussée (<i>en option</i>)	58
Garantie et réparations	58
Informations de contact pour garantie et réparation	59
Informations IC	59
Informations de conformité pour l'Union européenne	59

Technologie SAFE Select *BNF*

La technologie SAFE Select vous offre un niveau supplémentaire de protection afin de vous permettre d'effectuer votre premier vol en toute confiance. Aucune programmation complexe n'est nécessaire. Il vous suffit de suivre la procédure d'affectation pour activer la technologie SAFE Select. Une fois activées, les limites d'inclinaison et de pas vous évitent de perdre de contrôle et l'auto-stabilisation vous permet d'éviter le crash simplement en lâchant les manches. En fait, lorsque les manches ailerons, profondeur et dérive sont au neutre, le SAFE Select maintiendra votre avion stable et de niveau.

Améliorez l'utilisation de la technologie SAFE Select en l'assignant à un interrupteur. Aucune programmation émetteur n'est nécessaire et vous pourrez activer ou désactiver le système simplement en basculant l'interrupteur. Par

exemple, activez le SAFE Select au décollage pour contrecarrer le couple de l'hélice. Désactivez-le en vol pour pouvoir exécuter des figures acrobatiques puis réactivez-le lorsqu'un de vos amis veut essayer votre aéronef. Activez le SAFE Select pour vos atterrissages. Après avoir déployé les volets, le SAFE Select réduit votre charge de travail en compensant automatiquement des changements de pas, peu importe la position des gaz. Cela vous aidera donc à maintenir le bon pas et la stabilité pendant l'approche finale. Que vous soyez débutant ou expert, le SAFE Select vous offrira une expérience de vol incroyable.

Lorsque vous suivez la procédure normale d'affectation, le système SAFE Select est désactivé, permettant ainsi à la technologie AS3X de vous offrir une expérience en vol pure et illimitée.

Liste des opérations à effectuer avant le vol

1. Retirez les éléments de la boîte et inspectez-les.
2. Lisez attentivement le présent manuel d'utilisation.
3. Chargez la batterie de vol.
4. Programmez votre émetteur à partir du tableau des paramètres émetteur.
5. Assemblez le modèle complètement.
6. Installez la batterie dans le modèle (Une fois la charge terminée).
7. Vérifiez la position du centre de gravité (CG).
8. Affectez votre émetteur au modèle.

9. Vérifiez que les tringleries bougent librement.
10. Contrôlez le fonctionnement des volets.
11. Effectuez le test des commandes à l'aide de l'émetteur.
12. Effectuez un essai de la réponse de l'AS3X.
13. Réglez les tringleries et l'émetteur.
14. Effectuez un essai de portée radio.
15. Trouvez un lieu dégagé et sûr.
16. Planifiez votre vol en fonction des conditions du terrain.

Paramétrage de l'émetteur *BNF*

Doubles débattements

Essayez vos premiers vols avec un petit débattement. Pour les atterrissages, utilisez la gouverne de profondeur avec un grand débattement.

REMARQUE : pour vous assurer que la technologie AS3X fonctionne correctement, ne diminuez pas les valeurs de débattement en dessous de 50 %. Si vous recherchez des débattements plus faibles, ajustez manuellement la position des barres de liaison sur le bras de servo.

REMARQUE : si vous constatez une oscillation à grande vitesse, consultez le guide de dépannage pour obtenir de plus amples informations.

Expo

Après les premiers vols, vous pouvez ajuster l'expo sur votre émetteur.

Configuration de la télémétrie

Consultez le tableau de configuration de la télémétrie après l'affectation. Afin que les informations de l'ESC et de la batterie apparaissent automatiquement dans le menu de télémétrie de votre émetteur, vous devez commencer la configuration de la télémétrie avec l'appareil affecté et connecté.

Paramètre pour émetteur programmable

Débutez la programmation à partir d'une mémoire modèle Avion vierge (Effectuez un reset de la mémoire modèle), puis nommez le modèle.

Paramétrage des Grands 100%

double-débattements Petits 70%

Course des servos 100%

DXe Reportez-vous à spektrumrc.com pour la configuration de téléchargement appropriée

DX6i 1. Allez dans SETUP LIST MENU

2. Dans MODEL TYPE, sélectionnez ACRO

3. Allez dans ADJUST LIST MENU

4. Réglez FLAPS (volets) sur: Norm ↓ -100 Flap Elev 0
LAND ↑ 100 Flap Elev 30

DX7S 1. Allez dans les PARAMÈTRES DU SYSTÈME

2. Dans TYPE DE MODÈLE, sélectionnez AVION

3. Dans TYPE D'AILE, sélectionnez 1 AIL 1 VOLET

4. Allez dans la LISTE DES FONCTIONS

5. Dans SYSTEME DES VOLETS : Sélectionnez VOLETS

NORM: -100% VOLET

MILIEU: 0% VOLET 16% PROFONDEUR

ATTER: 100% VOLET 30% PROFONDEUR

VITESSE 2s: Inter = VOLETS

DX6 1. Allez dans les PARAMÈTRES DU SYSTÈME (Configuration de modèle)

2. Dans TYPE DE MODÈLE sélectionnez AVION

3. Dans TYPE D'APPAREIL sélectionnez
(Configuration du modèle, Type d'aéronef):
1 AIL 1 VOLET

4. Allez dans la LISTE DES FONCTIONS (Adjustement du modèle)

6. Dans SYSTEME DES VOLETS :

Sélectionnez Inter : D

Pos 0: -100% VOLET

Pos 1: 0% VOLET 16% PROFONDEUR

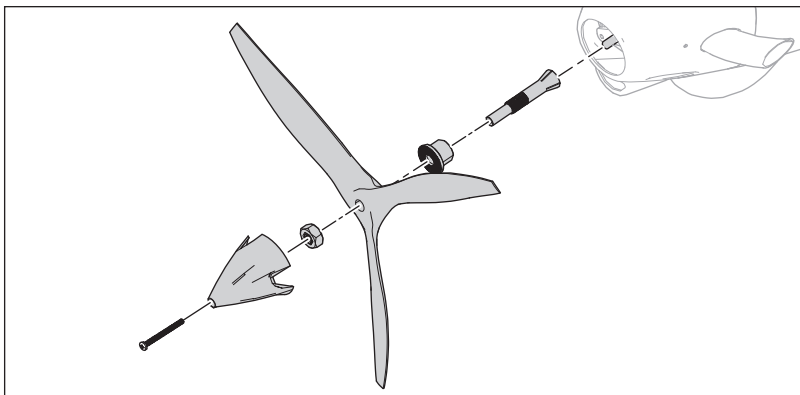
Pos 2: 100% VOLET 30% PROFONDEUR

VITESSE 2s: Inter = VOLETS

* Les valeurs de programmation du volet peuvent varier légèrement. Pour vos vols initiaux, utilisez les réglages de course des volets recommandés qui sont fournis et ajustez la course du volet à votre préférence pour les vols ultérieurs.



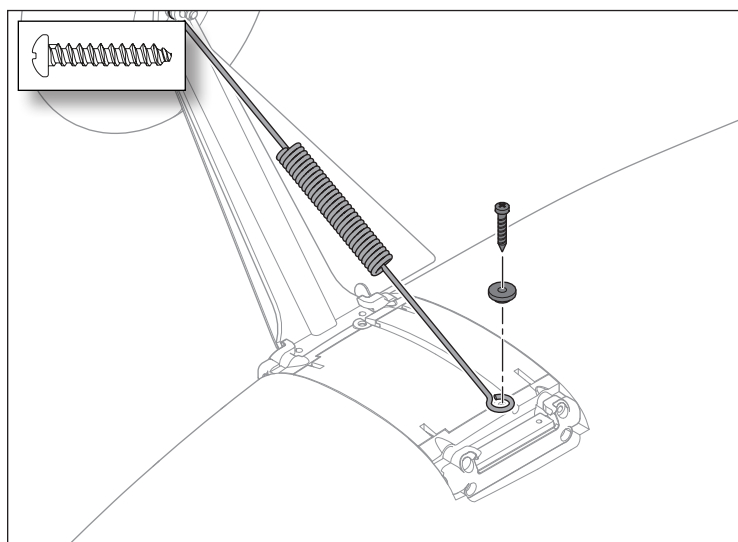
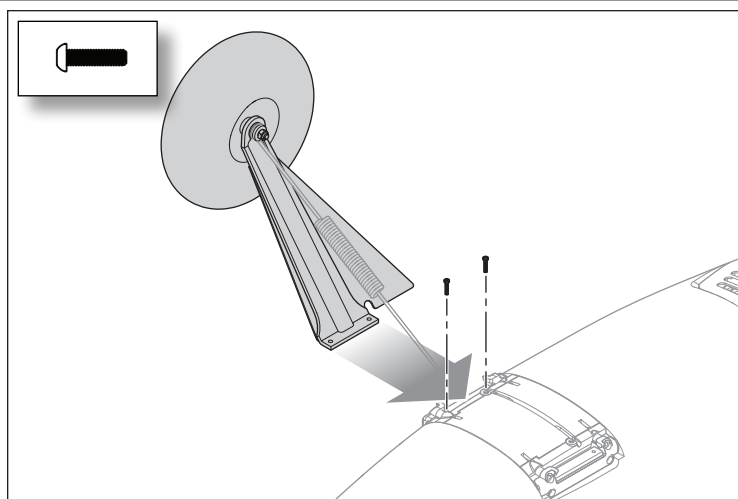
AVERTISSEMENT : avant de continuer, retirez l'hélice et le cône de l'arbre du moteur. N'essayez jamais de programmer les composants de radio, de monter l'appareil ou d'effectuer quelques travaux d'entretien que ce soit sans retirer l'hélice ou activer l'arrêt du moteur. Démarrer le moteur par inadvertance alors que l'hélice est encore fixée peut entraîner des blessures graves.



Assemblage du modèle

Installation du train d'atterrissage

1. Installez l'ensemble du train d'atterrissage gauche sur le bloc pivotant en aluminium du train d'atterrissage du fuselage, comme illustré. Les jambes du train d'atterrissage sont montées sur le méplat du bloc en aluminium, qui peut pivoter dans l'encoche.
2. Au moyen d'un tournevis cruciforme N° 1, vissez les deux vis mécaniques M2,5 x 8 mm incluses à travers la jambe du train d'atterrissage, dans les trous filetés du bloc pivot en aluminium.
3. Les ressorts du train d'atterrissage s'installent sur le support en plastique dans le fuselage entre les jambes du train d'atterrissage. Alignez l'extrémité en boucle du ressort avec l'orifice de montage dans le fuselage.
4. Au moyen d'un tournevis cruciforme N° 1, installez une vis autotaraudeuse M3 x 16 mm et une rondelle laiton épaulée de 10 mm pour fixer le ressort de train d'atterrissage à sa place.
5. Répétez les étapes 1 à 4 pour installer l'ensemble du train d'atterrissage droit.



Sélection et installation du récepteur pour PNP

Le récepteur recommandé pour cet appareil est le Spektrum AR637T. Si vous souhaitez installer un récepteur différent, assurez-vous qu'il s'agit au moins d'un récepteur à 6 canaux de pleine portée. Consultez le manuel du récepteur choisi pour découvrir les instructions correctes sur l'installation et le fonctionnement.

Installation du récepteur AR637T

1. Fixez les gouvernes appropriées sur leurs ports respectifs du récepteur à l'aide du tableau de droite.
2. Utilisez du ruban adhésif double face pour servo de grande qualité (non inclus) pour monter le récepteur sur la zone plate derrière le compartiment de la batterie, comme indiqué. Le récepteur doit être monté dans le sens indiqué, de manière parallèle à la longueur du fuselage, avec l'étiquette vers le haut et les ports du servo vers l'arrière de l'appareil. L'orientation du récepteur est essentielle pour toutes les configurations des technologies AS3X et SAFE.

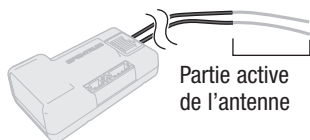
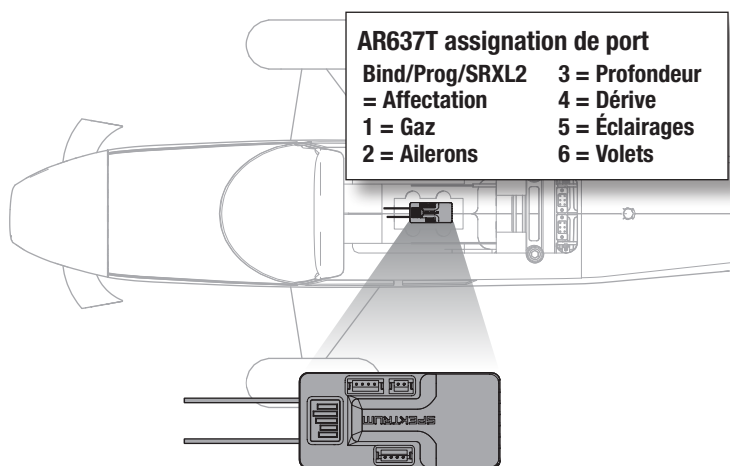


ATTENTION : l'installation incorrecte du récepteur peut provoquer un crash.

INSTALLATION DES ANTENNES

Le récepteur AR637T est doté d'antennes de type coaxial. Pour optimiser la réception du signal, nous recommandons d'installer les antennes à un angle de 90° l'une de l'autre et aussi loin que possible d'objets métalliques, de batteries, de fibre de carbone ou de réservoirs de carburant.

REMARQUE : Ne pas couper, tordre ou modifier les antennes. Toute détérioration de la partie coaxiale d'une antenne en réduira les performances. Le raccourcissement ou le sectionnement de l'embout de 31 mm réduira la portée.



Failsafe et Conseils généraux pour affectation BNF

Conseils généraux pour l'affectation

- Le récepteur inclus a été spécifiquement programmé pour être utilisé avec cet appareil. Reportez-vous au manuel du récepteur pour la configuration appropriée en cas de remplacement de celui-ci.
- Éloignez-vous des larges objets métalliques lors de l'affectation.
- Ne pointez pas l'antenne de l'émetteur directement en direction du récepteur lors de l'affectation.
- Le témoin orange sur le récepteur clignote rapidement lorsque le récepteur passe en mode d'affectation.
- Une fois affecté, le récepteur conservera ses réglages d'affectation pour cet émetteur jusqu'à ce que vous effectuiez une nouvelle affectation.
- En cas de perte de communication entre le récepteur et l'émetteur, le mode sécurité intégrée est activé. La sécurité intégrée fait passer le canal des gaz à la position de faible ouverture des gaz. Les voies de tangage et de roulis travaillent en déplacement pour stabiliser activement l'avion dans un virage descendant.
- En cas de problème, consultez le guide de dépannage ou, si besoin, contactez le service après-vente d'Horizon adéquat.

Affectation (Binding) de l'émetteur au récepteur / Activation et désactivation SAFE Select BNF

La version BNF Basic de cet appareil comporte la technologie SAFE Select, qui vous permet de choisir le niveau de protection en vol. Le mode SAFE comprend des limiteurs d'angles et une stabilisation automatique. Le mode AS3X donne au pilote une réponse directe aux manches de commande. SAFE Select est activé ou désactivé lors du processus d'affectation.

Avec SAFE Select désactivé, l'appareil est toujours en mode AS3X. Avec SAFE Select activé, l'appareil est constamment en mode SAFE Select, ou un commutateur peut être attribué pour basculer entre le mode SAFE Select et le mode AS3X.

Grâce à la technologie SAFE Select, cet appareil peut être configuré pour être constamment en mode SAFE, constamment en mode AS3X, ou le choix du mode peut être attribué à un commutateur.

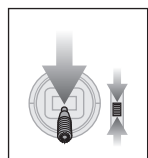
IMPORTANT : Avant de procéder à l'affectation, lisez attentivement la section Configuration de l'émetteur de ce manuel et complétez le tableau de configuration de l'émetteur afin de programmer correctement l'émetteur pour cet appareil.

IMPORTANT : Placez les commandes de vol de l'émetteur (gouverne de direction, gouvernes de profondeur, et ailerons) et le trim des gaz en position neutre. Mettez les gaz sur faible ouverture avant et pendant l'affectation. Ce processus définit les réglages de sécurité intégrée.

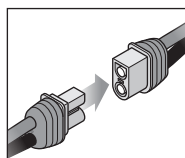
Vous pouvez utiliser le bouton d'affectation sur le boîtier du récepteur ou la prise d'affectation classique pour terminer l'affectation et la configuration de SAFE Select.

Avec le bouton d'affectation

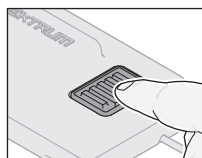
SAFE Select activé



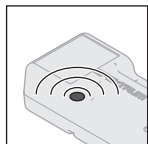
Baissez la manette des gaz



Branchez l'alimentation



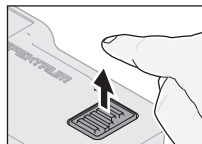
Maintenez appuyé le bouton d'affectation



Témoin orange clignotant



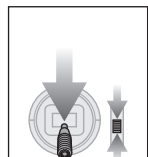
Affectez l'émetteur au récepteur



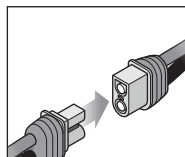
Relâchez le bouton d'affectation

SAFE Select activé : Les surfaces de commande effectuent **deux** cycles d'avant en arrière avec une légère pause en position neutre chaque fois que le récepteur est allumé.

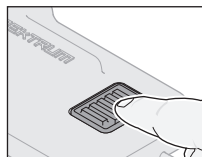
SAFE Select désactivé



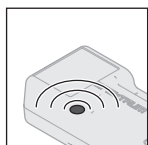
Baissez la manette des gaz



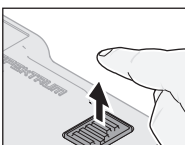
Branchez l'alimentation



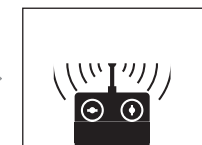
Appuyez sur le bouton d'affectation



Témoin orange clignotant



Relâchez le bouton d'affectation

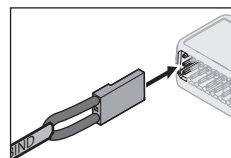


Affectez l'émetteur au récepteur

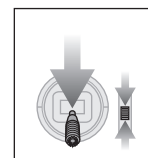
SAFE Select désactivé : Les surfaces de commande effectuent **un** cycle d'avant en arrière chaque fois que le récepteur est allumé.

Avec la prise d'affectation

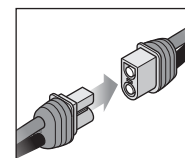
SAFE Select activé



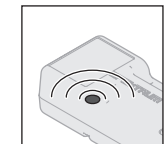
Installez la prise d'affectation



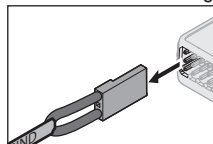
Baissez la manette des gaz



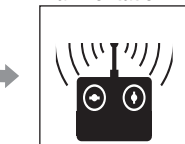
Branchez l'alimentation



Témoin orange clignotant



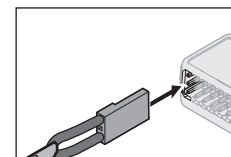
Débranchez la prise d'affectation



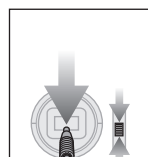
Affectez l'émetteur au récepteur

SAFE Select activé : Les surfaces de commande effectuent **deux** cycles d'avant en arrière avec une légère pause en position neutre chaque fois que le récepteur est allumé.

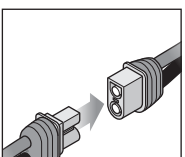
SAFE Select désactivé



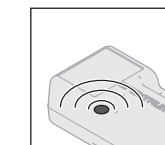
Installez la prise d'affectation



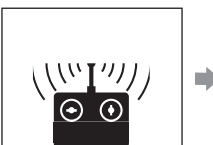
Baissez la manette des gaz



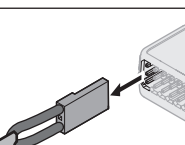
Branchez l'alimentation



Témoin orange clignotant



Affectez l'émetteur au récepteur



Débranchez la prise d'affectation

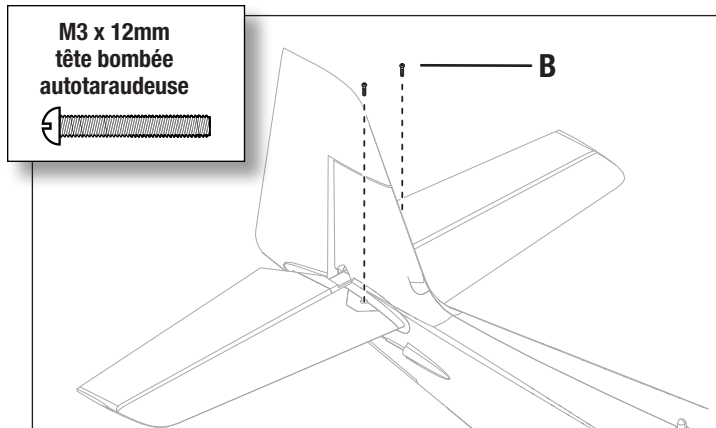
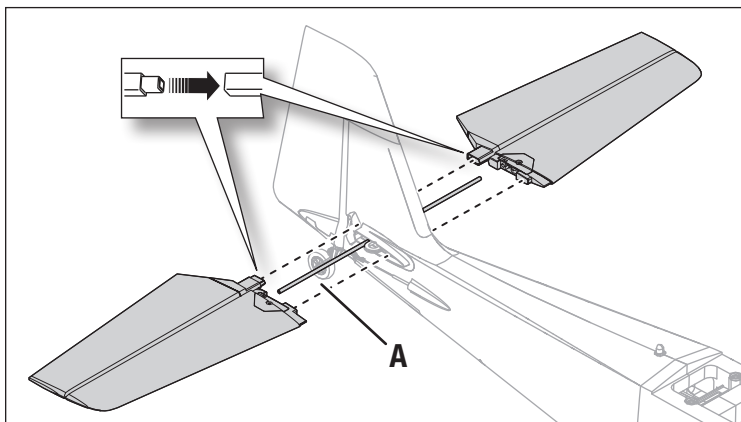
SAFE Select désactivé : Les surfaces de commande effectuent **un** cycle d'avant en arrière chaque fois que le récepteur est allumé.

La technologie SAFE Select peut également être activée via la Programmation en aval dans les émetteurs compatibles.

Assemblage du modèle *Suite*

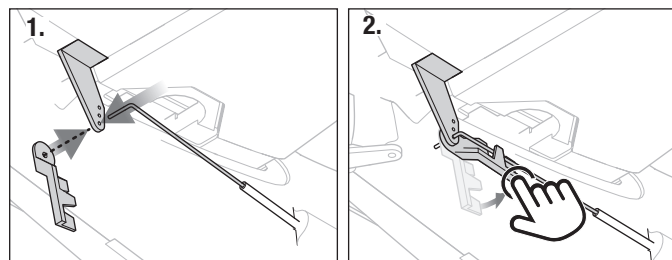
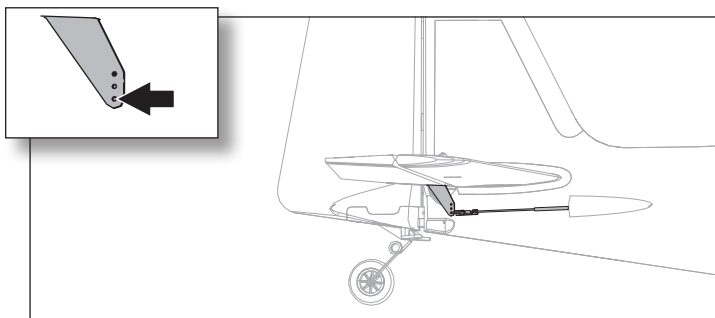
Installation du stabilisateur

1. Glissez la clé de stabilisateur (A) dans le trou situé à l'arrière du fuselage.
2. Fléchissez chaque gouverne de profondeur d'un côté à l'autre plusieurs fois pour assouplir la charnière.
3. Fixez les deux parties du stabilisateur à l'aide des 2 vis fournies (B).
4. Connectez la chape de la commande de profondeur au guignol (consultez les instructions relatives à son positionnement).



Installation du fourreau de tige

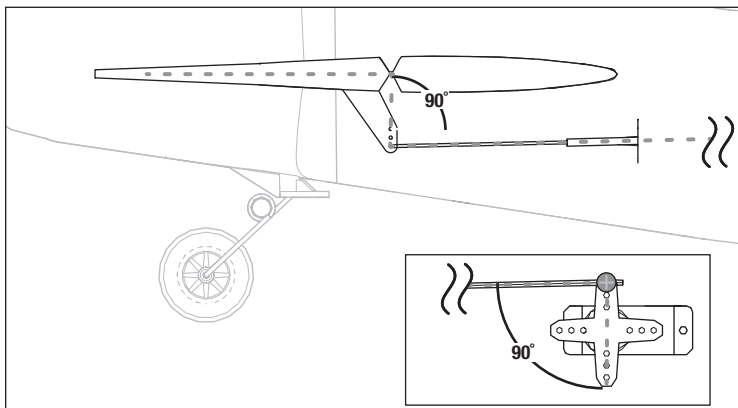
1. Insérez l'extrémité de la barre de liaison avec la courbure à 90° dans l'orifice extérieur du guignol de commande et insérez la barre de liaison dans l'orifice du dispositif de fixation de la barre de liaison.
2. Faites pivoter le fourreau de tige et appuyez jusqu'au clic indiquant qu'il s'est bien positionné.



Centrage des gouvernes

Après le montage, la configuration de l'émetteur et les affectations, vérifiez que les gouvernes sont centrées. Si les gouvernes ne sont pas centrées, centrez-les mécaniquement avant de décoller.

1. Réglez tous les trims et sub-trims sur 0.
2. Accendere il modello in modalità AS3X e lasciare l'acceleratore a zero, le superfici di controllo devono essere centrate.
3. Si elles ne sont pas centrées, desserrez la vis dans la tringlerie de raccord rapide sur la fourche servo.
4. Faites glisser la tige dans le raccord rapide pour modifier la longueur de la tringlerie entre le bras de servo et le renvoi de commande pour centrer la gouverne.
5. Appliquez un enduit frein filet sur les pas de vis et resserrez la vis pour fixer la tige à la longueur choisie.



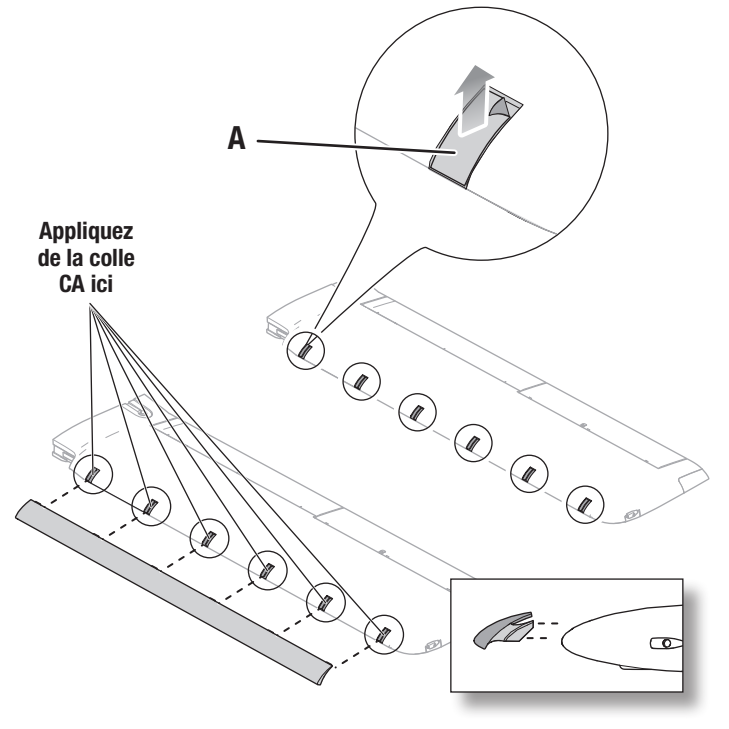
Assemblage du modèle *Suite*

Assemblage de l'aile

Choisissez d'assembler l'aile avec ou sans les becs de bord d'attaque en fonction de votre style de pilotage. Nous recommandons un vol sans becs pour des performances optimisées à vitesse élevée. Nous recommandons l'installation des becs pour des performances maximales à vitesse faible.

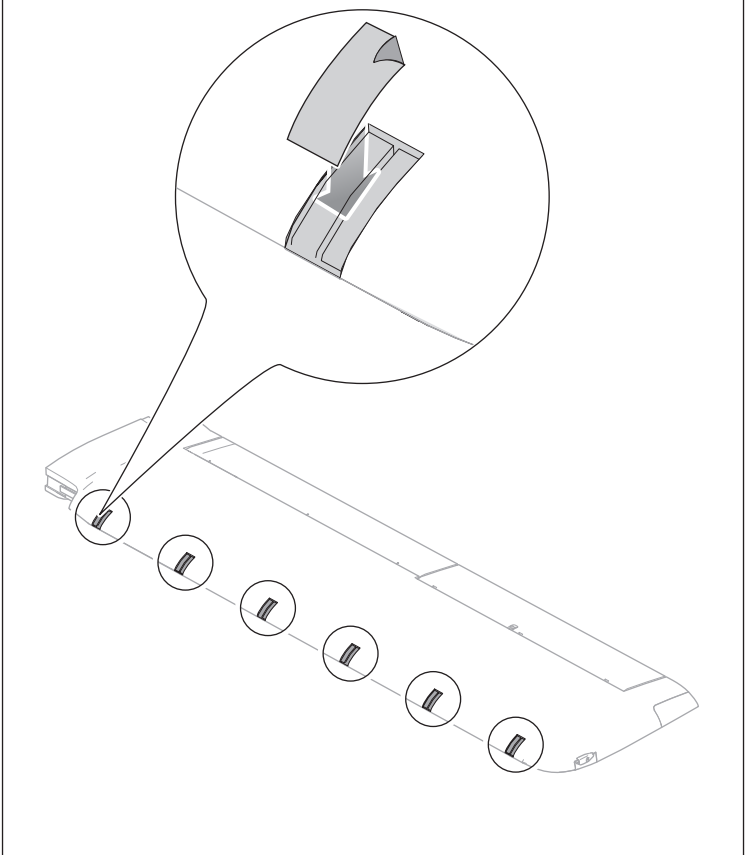
Avec les becs

1. Enlevez soigneusement toutes les protections en mousse des logements de bec (A) sur l'aile.
2. Lorsque les logements sont exposés, appliquez avec soin de la colle CA moyenne sur chaque logement de bec.
3. Montez le bec sur l'aile avec le bord arrondi orienté vers l'avant. Assurez-vous que les becs droit et gauche se trouvent sur la bonne moitié d'aile. Les becs et moitiés d'aile comportent des indications « L » (gauche) et « R » (droite).



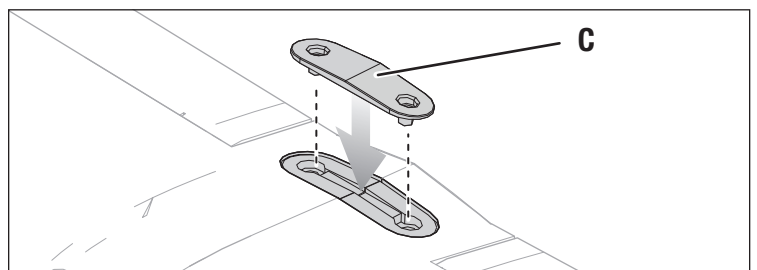
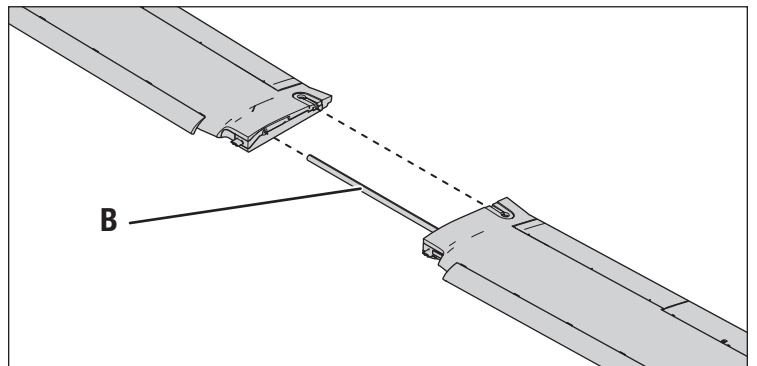
Sans becs

1. Repérez les autocollants rectangulaires sur le feuillet d'autocollants.
2. Appliquez les autocollants sur les emplacements de montage des becs.



Installation de l'aile

1. Insérez le tube de jonction d'aile (B) et faites glisser les moitiés d'aile gauche et droite ensemble, comme illustré.
2. Attachez les ailes ensemble à l'aide du support d'aile (C).



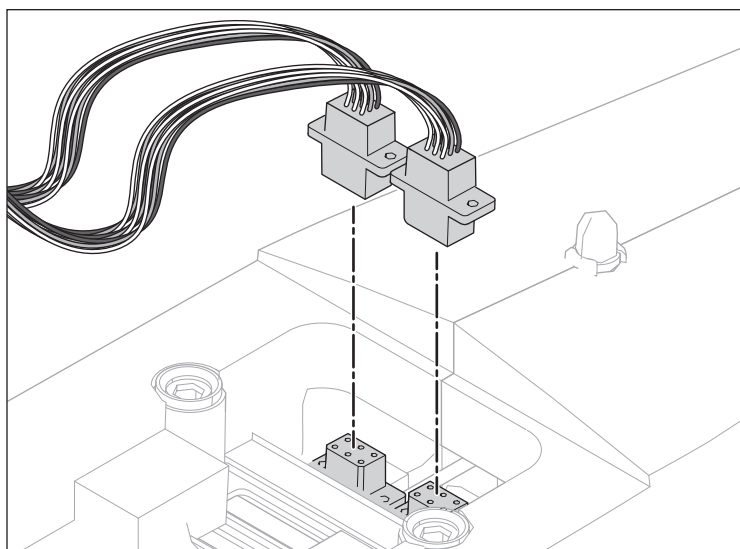
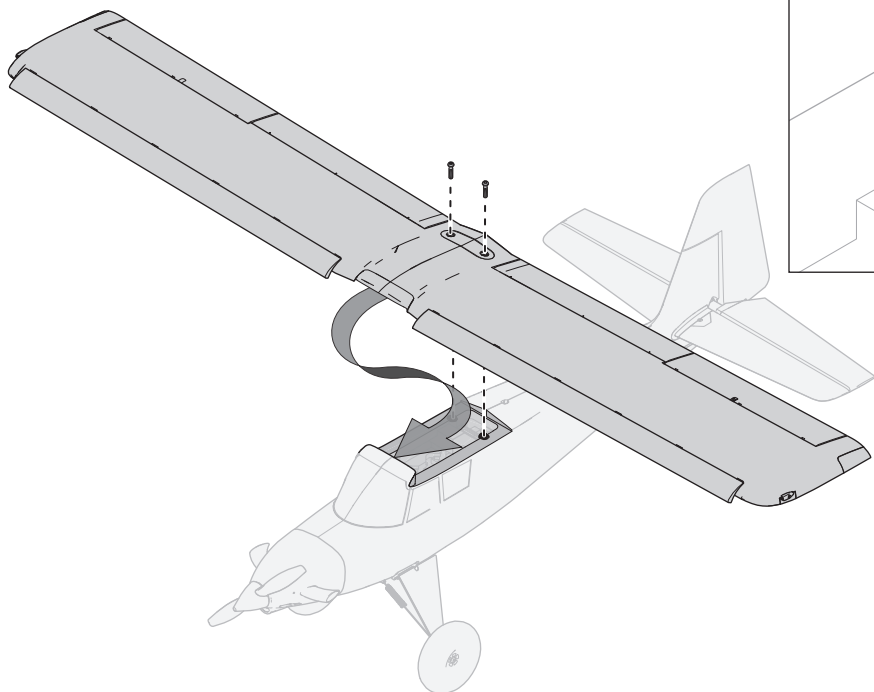
Assemblage du modèle (suite)

Installation de l'aile (suite)

3. Insérez les connecteurs provenant de l'aile dans les connecteurs correspondants sur le fuselage.
4. Insérez le bord d'attaque de l'aile dans le pontet d'aile, puis serrez les vis d'aileron en nylon de 6 x 30 mm pour fixer l'aile en place.

ATTENTION : n'écrasez PAS et n'endommagez EN AUCUNE MANIÈRE les fils lorsque vous fixez l'aile sur le fuselage.

Démontez dans l'ordre inverse.

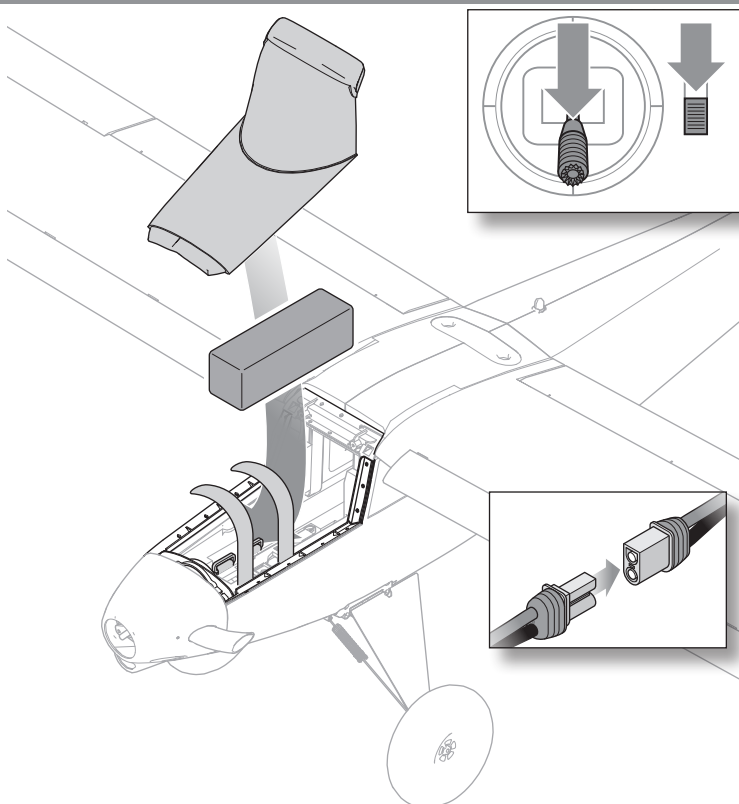


Installation de la batterie et armement du variateur ESC

La batterie Li-Po 30C 4S 3200 mAh Smart Spektrum (SPMX32004S30) est recommandée pour des performances optimales. Consultez la liste des pièces disponibles en option pour connaître les autres batteries recommandées. Si vous utilisez une autre batterie que celles indiquées, elle doit se situer dans la même plage de capacité, de dimensions et de poids que les blocs-batteries Li-Po Spektrum afin qu'elle puisse être insérée dans le fuselage. Assurez-vous que le modèle est équilibré au niveau du CG recommandé avant de le faire voler.

AVERTISSEMENT : n'approchez jamais les mains de l'hélice. Lorsqu'il est armé, le moteur fait tourner l'hélice en réponse à tout mouvement d'accélération. Si votre émetteur le permet, enclenchez toujours l'arrêt de la commande des gaz avant d'approcher de l'appareil chaque fois qu'une batterie est connectée.

1. Baissez les gaz et le compensateur des gaz aux niveaux les plus bas. Allumez l'émetteur, puis attendez 5 secondes.
2. Soulevez l'arrière de la trappe pour retirer la trappe du fuselage.
3. Installez la batterie entièrement chargée au milieu du compartiment de batterie, comme illustré. Fixez-la à l'aide des deux fermetures autoagrippantes incluses.
4. Raccordez la batterie au variateur ESC (celui-ci est maintenant armé).
 - Le variateur ESC émettra une série de tonalités.
 - Une DEL s'allumera sur le récepteur.
 - Si le variateur ESC émet un double bip continu après que la batterie de vol a été connectée, rechargez ou remplacez la batterie.
6. Réinstallez la trappe de la verrière.



Télémetrie ESC intégrée

BNF : cet avion est doté de la télémetrie entre le variateur ESC et le récepteur, qui permet de fournir des informations, notamment : régime, tension, courant moteur, paramètres de gaz (%) et température du FET (régulateur de vitesse).

PNP : le variateur ESC de cet avion est capable de fournir des informations via la télémetrie par le biais de la connexion des gaz quand il est associé à un récepteur avec télémetrie Spektrum compatible Smart. Il fonctionne avec un signal de servo PWM normal pour les systèmes de commande radio courants.

Pour plus d'informations sur les émetteurs compatibles, les mises à jour du micrologiciel et l'utilisation de la technologie télémetrique sur votre émetteur, consultez www.SpektrumRC.com.

Configuration de la télémetrie

Série DX, série NX, série iX	1. Commencez avec l'émetteur affecté au récepteur.
	2. Allumez l'émetteur.
	3. Configurez le commutateur H (coupure des gaz) pour éviter tout fonctionnement intempestif du moteur.
	4. Mettez l'avion en marche. Une barre de signal s'affiche sur l'écran principal de votre émetteur lorsque les informations de télémetrie sont reçues.
	5. Accédez à la FUNCTION LIST (LISTE DES FONCTIONS)
	6. Sélectionnez TELEMETRY (télémetrie) ; Smart ESC
	7. Configurez Total Cells (total de cellules) : 4
	8. Configurez LVC Alarm (alarme LVC) : 3,4 V Configurez Alarm (alarme) ; Voice/Vibe (vocal/vibration)
	9. Configurez pole count (nombre de pôles) ; 14 pole (14 pôles)

Désignation du commutateur SAFE Select

Une fois SAFE Select activé, vous pouvez choisir de voler continuellement en mode SAFE ou d'attribuer la fonction à un commutateur. N'importe quel commutateur sur n'importe quel canal entre 5 et 9 peut être utilisé sur votre émetteur.

Si l'appareil est affecté avec le mode SAFE Select désactivé, l'appareil est uniquement en mode AS3X.

ATTENTION : maintenez toutes les parties du corps loin de l'hélice et gardez l'appareil solidement immobilisé en cas d'activation accidentelle des gaz.

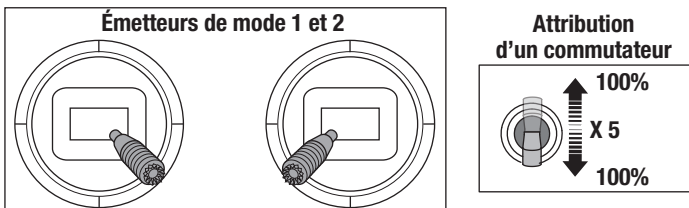
IMPORTANT : pour pouvoir attribuer la fonction à un commutateur, il est d'abord nécessaire de vérifier :

- L'appareil a été affecté avec le mode SAFE Select activé.
- Votre choix du commutateur SAFE Select est attribué à un canal entre 5 et 9 (Train, Aux. 1-4), et la course est paramétrée sur 100 % dans chaque direction.
- L'aileron, la gouverne de profondeur, la gouverne de direction et la direction des gaz sont paramétrés sur normal, pas inversion.
- L'aileron, la gouverne de profondeur, la gouverne de direction et les gaz sont paramétrés sur une course à 100 %. Si des doubles débattements sont utilisés, les commutateurs doivent être en position 100 %.

Consultez le manuel de votre émetteur pour obtenir plus d'informations sur l'attribution d'un commutateur à un canal.

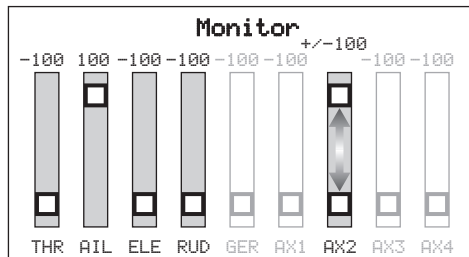
Attribution d'un commutateur

1. Mettez l'émetteur en marche.
2. Mettez l'avion en marche.
3. Maintenez les deux manches de l'émetteur vers les coins inférieurs à l'intérieur et faites basculer rapidement 5 fois le commutateur souhaité (1 basculement = entièrement vers le haut et vers le bas).
4. Les gouvernes de l'appareil se déplaceront, indiquant que le commutateur a été sélectionné.



CONSEIL : utilisez le moniteur de canal pour vérifier le mouvement de canal.*

* Cet exemple de moniteur de canal montre les positions des manches pour l'attribution d'un commutateur, la sélection du commutateur sur Aux2 et une course +/- 100 % sur le commutateur.



Répétez l'opération pour attribuer un commutateur différent ou pour désactiver le commutateur actuel.

Programmation en aval

Affectez le canal SAFE Select par le biais de la programmation en aval sur votre émetteur Spektrum compatible.

Programmation en aval - Configuration de SAFE Select

Série DX, série NX, série iX	1. Commencez avec l'émetteur affecté au récepteur.
	2. Allumez l'émetteur.
	3. Affectez un commutateur pour SAFE Select qui n'est pas encore utilisé pour une autre fonction. Utilisez n'importe quel canal ouvert entre 5 et 9 (Train, Aux. 1-4).
	4. Configurez le commutateur H (coupure des gaz) afin de prévenir le fonctionnement accidentel du moteur.
	5. Mettez l'avion en marche. Une barre de signal s'affiche sur l'écran principal de votre émetteur lorsque les informations de télémetrie sont reçues.
	6. Accédez à la FUNCTION LIST (LISTE DES FONCTIONS) (configuration du modèle)
	7. Sélectionnez Forward Programming (Programmation en aval) ; Sélectionnez Gyro Settings (Réglages des gyroscopes) , Sélectionnez SAFE Select pour entrer dans le menu.
	8. Configurez SAFE Select Ch (Canal SAFE Select) : Sur le canal que vous avez choisi pour SAFE Select.
	9. Configurez AS3X et SAFE Select sur On (allumé) ou Off (éteint) comme bon vous semble pour chaque position de commutateur.

Pour plus d'informations sur la configuration de SAFE Select et l'utilisation de la programmation en aval, cliquez sur le lien suivant pour obtenir une vidéo détaillée : <https://www.youtube.com/watch?v=o-46P066cik>

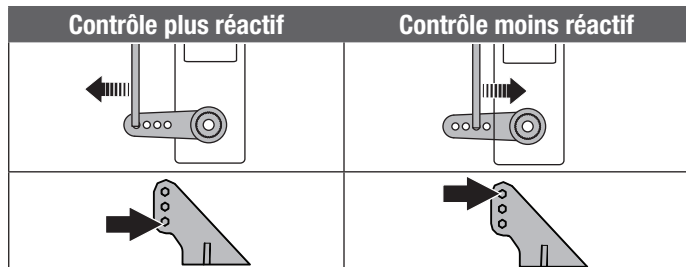


Réglages aux guignols et aux palonniers de servos

Le tableau de droite représente les positions par défaut des tringleries aux guignols et aux palonniers de servos. Effectuez le premier vol avec ces réglages par défaut avant d'effectuer des modifications.

REMARQUE: Si vous modifiez le réglage par défaut des courses, les valeurs de gain de l'AR637T devront être ajustées. Consultez le manuel du Spektrum AR637T pour effectuer l'ajustement des valeurs de gain.

Après le premier vol, vous pourrez ajuster les positions des tringleries pour obtenir la réponse désirée. Consultez le tableau à droite.



	Guignols	Palonniers de servo
Gouverne de profondeur		
Ailerons		Non accessibles
Gouverne de direction		
Course des volets		Non accessibles

Test de contrôle de la direction

Allumez l'émetteur et raccordez la batterie. Utilisez l'émetteur pour commander l'aileron et la gouverne de profondeur. Mettez-vous derrière l'appareil pour vérifier les gouvernes.

Ailerons

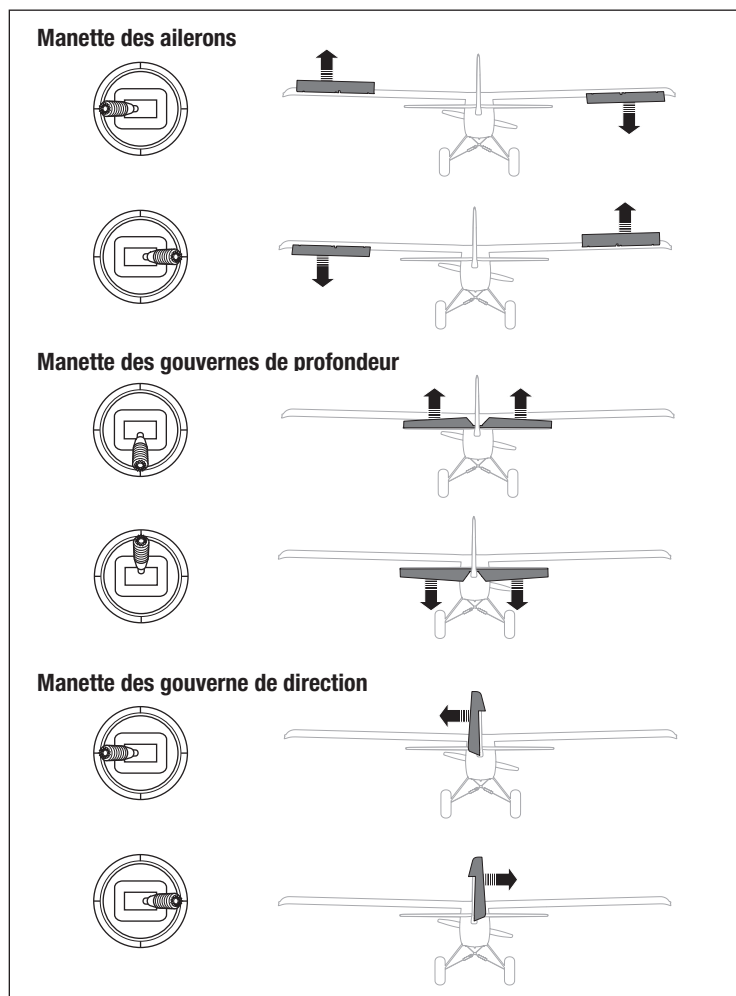
- Déplacez le manche de l'aileron vers la gauche. L'aileron droit s'abaisse et l'aileron gauche s'élève, pour faire pencher l'appareil vers la gauche.
- Déplacez le manche de l'aileron vers la droite. L'aileron droit s'élève et l'aileron gauche s'abaisse, pour faire pencher l'appareil vers la droite.

Gouvernes de profondeur

- Tirez le manche de la gouverne de profondeur en arrière. Les gouvernes de profondeur s'élèvent pour faire cabrer l'appareil.
- Poussez le manche de gouverne en profondeur vers l'arrière. Les gouvernes de profondeur s'abaissent pour faire descendre l'appareil.

Gouverne de direction

- Déplacez le manche de la gouverne vers la gauche. La gouverne doit pivoter vers la gauche.
- Déplacez le manche de la gouverne vers la droite. La gouverne doit pivoter vers la droite.



Essai de la réponse de l'AS3X BNF

AVERTISSEMENT : ne réalisez pas ce test de l'équipement ou aucun autre test lorsque l'hélice est installée sur l'appareil. Démarrer le moteur par inadvertance alors que l'hélice est encore fixée peut entraîner des blessures graves ou des dommages matériels.

Ce test permet de s'assurer du bon fonctionnement du système AS3X. Assemblez le modèle et affectez votre émetteur au récepteur avant d'effectuer ce test.

1. Pour activer l'AS3X, placez le manche des gaz juste au dessus des 25% de sa course, puis replacez-le en position basse.

ATTENTION: Tenez vos cheveux, vos vêtements amples, vos mains et autres parties du corps à l'écart de l'hélice, elle pourrait les attraper.

2. Déplacez l'avion comme sur les illustrations et contrôlez que les gouvernes se déplacent dans la direction indiquée sur l'illustration. Si les gouvernes ne répondent pas comme sur les illustrations, ne faites pas voler le modèle. Référez-vous au manuel du récepteur pour des informations complémentaires.

Une fois le système AS3X activé, les gouvernes peuvent s'agiter rapidement. Il s'agit d'une réaction normale. L'AS3X restera actif jusqu'à la déconnexion de la batterie.

	Mouvement de l'avion	Réaction de l'AS3X
Profondeur		
Aileron		
Dérive		

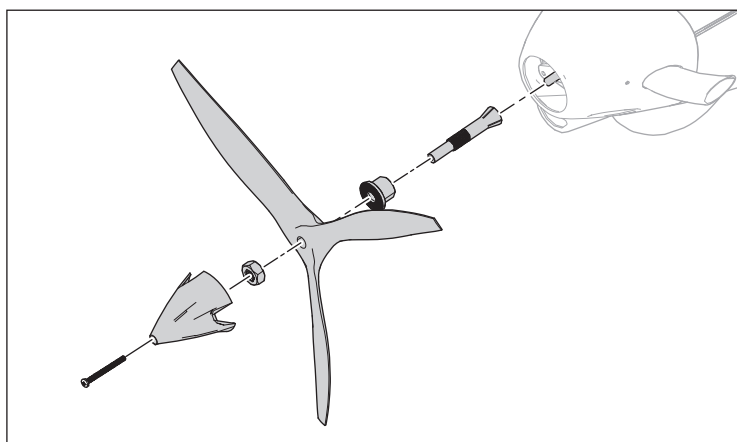
Installation de l'hélice

AVERTISSEMENT : n'installez l'hélice qu'une fois l'appareil complètement monté, tous les systèmes minutieusement vérifiés et sur un site de vol adapté.

AVERTISSEMENT : n'installez jamais une hélice fissurée, ébréchée ou endommagée de quelque manière que ce soit.

REMARQUE : si l'hélice n'est pas équilibrée, l'appareil peut vibrer, ce qui peut entraîner un dysfonctionnement du système de stabilisation et/ou une durée de vie réduite des servos.

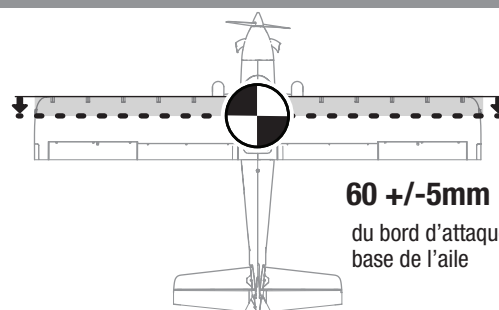
1. Installez l'adaptateur de l'hélice et la bague de serrage.
2. Installez l'hélice, en vous assurant que les numéros de taille en relief sont orientés vers l'avant (11x7.3).
3. Installez l'écrou. Ne serrez pas excessivement l'écrou de l'hélice, car cela pourrait endommager l'hélice ou le filetage.
4. Installez le cône et fixez-le avec la vis à métaux M3 x 8 mm fournie. Assurez-vous que les pales de l'hélice sont centrées dans les encoches du cône. Tout contact du cône avec l'hélice peut endommager l'hélice et entraîner sa défaillance.



Centre de Gravité (CG)

L'emplacement du centre de gravité se mesure depuis le bord d'attaque au niveau de l'emplanture de l'aile. 60mm +/-5mm vers l'arrière à partir du bord d'attaque (sans becs installés)

REMARQUE : mettez en place la batterie et la trappe, mais n'armez pas le variateur ESC lorsque vous vérifiez le CG. Vous risqueriez de vous blesser.



60 +/-5mm

du bord d'attaque, à la base de l'aile

Double taux et jets de contrôle

Programmez votre émetteur pour configurer les débattements et les coudes de commande selon votre niveau d'expérience. Ces valeurs ont été testées et sont un bon point de départ pour réussir à voler pour la première fois.

Vous pourrez ensuite décider d'ajuster les valeurs en fonction de la réponse de commande souhaitée.

	petit débattement	grand débattement
Aileron	▲ = 33mm ▼ = 33mm	▲ = 25mm ▼ = 25mm
Élevateur	▲ = 20mm ▼ = 20mm	▲ = 15mm ▼ = 15mm
Gouverne	▶ = 30mm ◀ = 30mm	▶ = 20mm ◀ = 20mm

Conseils de vol et réparations

Consultez les lois et règlements locaux avant de choisir un emplacement pour faire voler votre avion.

Contrôlez la portée de votre radio

Veillez contrôler la portée de votre radio avant d'effectuer un vol. Référez-vous aux instructions spécifiques de votre émetteur.

Comprendre les oscillations

Quand le système AS3X est activé (après la première mise de gaz), vous devez normalement voir les gouvernes réagir aux mouvements de l'avion. Dans certaines conditions de vol, vous verrez peut être des oscillations (l'avion part en arrière puis en avant sur un axe à cause d'un gain trop important). Si une oscillation apparaît, ralentissez l'avion. Vérifiez que l'avion est bien en mode de vol général pour voler aux vitesses les plus élevées. Si l'oscillation persiste, référez-vous au guide de dépannage pour des informations complémentaires.

Décollage

Placez l'avion en position de décollage (vent de face). Réglez votre émetteur en petits débattements et sortez les volets en position de décollage ou "position milieu". Augmentez progressivement les gaz jusqu'aux 3/4 en dirigeant l'avion grâce à la dérive. Les volets raccourcissent la distance de décollage. Une fois que la queue ne touche plus le sol, tirez légèrement sur le manche de profondeur. Montez à une altitude confortable, puis basculez l'interrupteur des volets pour les placer en position haute.

Le vol

Pour les premiers vols avec la batterie recommandée (SPMX32004S30), réglez la minuterie de l'émetteur ou de votre montre sur une durée de 7 minutes. Une fois les 7 minutes écoulées, posez l'appareil. Posez immédiatement l'avion quand le moteur émet des pulsations et rechargez la batterie. Consultez la section relative au LVC pour des informations complémentaires relatives à l'entretien de la batterie et l'autonomie.

Atterrissage

Placez toujours votre avion face au vent pour atterrir. Utilisez les grands débattements à la profondeur pour atterrir. Conservez un minimum de gaz durant la totalité de la descente. Placez les gaz à 1/4 et placez les volets en position basse ou d'atterrissage. Les volets augmentent la portance tout en réduisant la vitesse d'approche, facilitant ainsi les atterrissages. Cela ralentira également l'avion. Conservez des gaz jusqu'au moment où l'avion commence l'arrondi. Durant l'arrondi, conservez les ailes parallèles au sol et l'avion pointé vers le vent. Baissez progressivement les gaz en tirant légèrement sur le manche de profondeur pour poser l'avion sur ses roues.

Quand vous atterrissez sur de l'herbe, il est conseillé de tirer fortement sur le manche de profondeur afin d'éviter que l'avion passe sur le nez.

Évitez les changements brutaux de direction quand l'avion roule au sol afin d'éviter de froter les saumons des ailes contre le sol.

Conseils de vol en mode SAFE® Select BNF

Lors d'un vol au mode SAFE Select, l'appareil retournera en vol à niveau à tout moment lorsque les commandes d'aileron et de gouverne de profondeur sont en position neutre. L'utilisation des commandes d'aileron ou de gouverne de profondeur fera s'incliner, grimper ou plonger l'appareil. La quantité de déplacement du manche déterminera l'attitude de vol de l'appareil. En maintenant le contrôle complet, l'appareil sera poussé vers les limites prédéterminées d'inclinaison et de roulis, mais ne dépassera pas ces angles.

Lors d'un vol au mode SAFE Select, il est normal de maintenir le manche de commande en déviation avec une saisie modérée d'aileron en volant à travers un virage. Pour voler correctement avec SAFE Select, évitez d'effectuer des changements de contrôles fréquents et n'essayez pas de corriger les déviations mineures. Le maintien de saisies de commande délibérées commandera à l'appareil de voler à un angle spécifique et le modèle effectuera toutes les corrections pour maintenir cette attitude de vol.

Lorsque vous volez avec SAFE Select, les gaz entraînent la montée ou la descente de l'appareil. La position plein régime fera cabrer et monter légèrement l'appareil. La position médiane des gaz maintiendra l'appareil en palier. La position faible ouverture des gaz entraînera une légère descente en piqué de l'appareil. Remettez les commandes de gouverne de profondeur et d'aileron en position neutre avant de basculer du mode SAFE Select au mode AS3X. Si vous ne neutralisez pas les commandes en basculant au mode AS3X, les saisies de

REMARQUE: Si un crash est imminent, réduisez complètement les gaz et le trim. Un non-respect de cette consigne risque de provoquer des dégâts supplémentaires et d'endommager le contrôleur et le moteur.

REMARQUE: Après un choc ou un remplacement, contrôlez que le récepteur est correctement fixé à l'intérieur du fuselage. Si vous remplacez le récepteur, placez le nouveau avec la même orientation que l'ancien sous peine d'endommager l'avion.

REMARQUE: Les dommages causés par des crashes ne sont pas couverts par la garantie.

REMARQUE: Ne laissez jamais l'avion en plein soleil quand vous avez terminé de le piloter. Ne stockez pas l'avion dans un lieu fermé et chaud comme une voiture. Vous risqueriez d'endommager la mousse.

Coupage par tension faible (LVC)

Lorsqu'une batterie Li-Po a été déchargée en-deçà de 3 V par élément, elle sera dans l'incapacité de conserver une charge. Le CÉV (ESC) protège la batterie de vol contre une décharge trop importante en mettant en oeuvre la coupure par tension faible (LVC = Low Voltage Cutoff). Avant que la charge de la batterie ne diminue trop, le système de coupure par tension faible (LVC) déconnecte la tension d'alimentation du moteur. La tension appliquée au moteur l'est par impulsions, montrant ainsi qu'il reste une certaine réserve de puissance de batterie pour garder le contrôle en vol et permettre un atterrissage en toute sécurité. Déconnectez la batterie Li-Po de l'avion et retirez-la après utilisation pour éviter toute décharge lente de la batterie. Chargez votre batterie Li-Po à environ la moitié de sa capacité avant de l'entreposer. Au cours du stockage, assurez-vous que la charge de la batterie ne descend pas sous les 3 V par élément.

REMARQUE: Voler jusqu'au déclenchement de LVC de manière répétée endommagera la batterie.

CONSEIL: Contrôlez la tension de votre batterie avant et après le vol en utilisant l'appareil de mesure de tension (SPMXBC100, vendu séparément).

Réparations

Cet appareil présente pour avantage d'être fabriqué dans un matériau EPO en mousse permettant d'effectuer des réparations avec pratiquement n'importe quel adhésif (colle thermofusible, colle cyanoacrylate ordinaire, époxy, etc). En cas de pièces non réparables, reportez-vous à la liste des pièces de rechange et effectuez votre commande à l'aide des références d'article. Une liste complète des pièces de rechange et optionnelles figure à la fin de ce manuel.

REMARQUE: L'utilisation d'accélérateur à colle CA peut endommager la peinture de votre avion. Ne manipulez pas l'avion tant que l'accélérateur n'est pas totalement sec.

commandes utilisées pour le mode SAFE Select seront excessives pour le mode AS3X et l'appareil réagira immédiatement.

Différences entre les modes SAFE Select et AS3X

Cette section est généralement précise mais ne tient pas compte de la vitesse de vol, de l'état du chargeur de batterie et d'autres facteurs limitatifs.

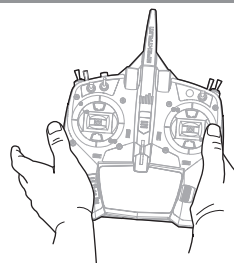
	SAFE Select	AS3X	
Saisie de commande	Le manche de commande est neutralisé	L'avion se met automatiquement à niveau	L'avion conserve la même attitude de vol
	Maintien d'une petite quantité de contrôle	L'appareil s'incline ou tangue à un angle modéré et conserve la même attitude de vol	L'appareil continue de tanguer ou de rouler lentement
	Maintien de la commande généralisée	L'appareil s'incline ou tangue selon les limites prédéfinies et conserve la même attitude de vol	L'appareil continue de tanguer ou de rouler rapidement
	Gaz	Plein régime : Montée Neutre : Vol en palier Faible ouverture : Descente en piqué	Les gaz n'affectent pas la réponse de vol.

Réglage des trims en vol *BNF*

Effectuez le réglage des trims durant le premier vol, placez l'avion en palier à 3/4 des gaz avec les volets rentrés. Effectuez de petites corrections aux trims pour obtenir une trajectoire parfaitement rectiligne.

Après avoir effectué le réglage des trims, ne touchez plus les manches durant 3 secondes. Le récepteur enregistre les nouveaux réglages pour optimiser l'efficacité de l'AS3X.

Les qualités de vol seront altérées si cette procédure n'est pas respectée.



3 Secondes

Maintenance après vol

- | | |
|---|--|
| 1. Déconnectez la batterie de vol du contrôleur (Impératif pour la sécurité et la durée de vie de la batterie). | 5. Réparez ou remplacez toutes les pièces endommagées. |
| 2. Mettez l'émetteur hors tension. | 6. Stockez la batterie hors de l'avion et contrôlez régulièrement sa charge. |
| 3. Retirez la batterie du modèle. | 7. Prenez note des conditions de vol et des résultats du plan de vol à titre de référence pour la planification de prochains vols. |
| 4. Rechargez la batterie. | |

Maintenance de la motorisation

ATTENTION: Déconnectez toujours la batterie avant d'effectuer la maintenance de la motorisation.

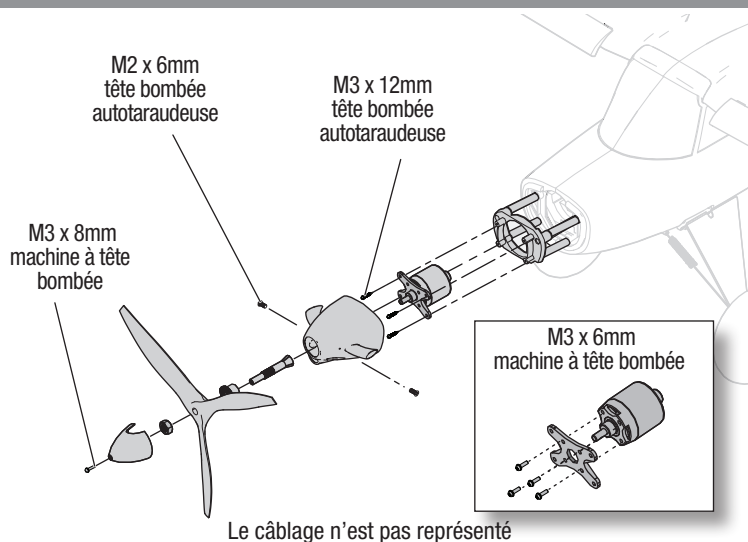
Démontage

- Retirez la vis du cône et le cône de l'arbre d'hélice.
- Retirez l'écrou cône avec une clé réglable.
- Retirez l'hélice, le moyeu arrière et l'arbre d'hélice de l'axe moteur.
- Retirez les deux vis des côtés du capot et retirez le capotage du fuselage.
- Retirez les 4 vis et le moteur avec le support moteur en "X" du fuselage.
- Déconnectez le moteur du contrôleur.
- Retirez les 4 M3 x 6mm vis et le moteur du support en "X".

Assemblage

Assemblage en ordre inverse.

- Alignez correctement les couleurs des câbles du moteur avec ceux du contrôleur.
- Installez l'hélice avec la partie peinte tournée vers l'extérieur du moteur.
- Serrez la vis du cône pour maintenir l'hélice en place.



Guide de dépannage AS3X

Problème	Cause Possible	Solution
Oscillations	Hélice ou cône endommagé	Remplacez l'hélice ou le cône
	Hélice déséquilibrée	Équilibrez l'hélice. Pour plus d'informations, regardez la vidéo de John Redman sur l'équilibrage des hélices sur www.horizonhobby.com
	Vibration du moteur	Remplacez les pièces endommagées et contrôlez le serrage et l'alignement des pièces
	Récepteur mal fixé	Réalignez et refixez le récepteur
	Commandes desserrées	Resserrez et vérifiez l'état des pièces (servos, palonniers, tringleries, guignols et gouvernes)
	Pièces usées	Remplacez les pièces usées (hélice, cône ou servo)
Performances de vol aléatoires	Fonctionnement erratique du servo	Remplacez le servo
	Le trim n'est pas au neutre	Si vous ajustez les trims plus de 8 clics, ajustez la chape pour annuler le trim
	Le sub-trim n'est pas au neutre	L'utilisation des sub-trims n'est pas permise. Réglez directement les tringleries
Mauvaise réponse de l'appareil aux essais de commande du système AS3X	L'avion n'est pas resté immobile durant 5 secondes	Avec le manche des gaz à sa position la plus basse, déconnectez la batterie, puis reconnectez-la et maintenez le modèle immobile 5 secondes
	Paramétrage incorrect des directions des commandes du récepteur, pouvant causer un crash	NE volez PAS. Corrigez les paramètres des commandes (consulter le manuel du récepteur) avant de voler

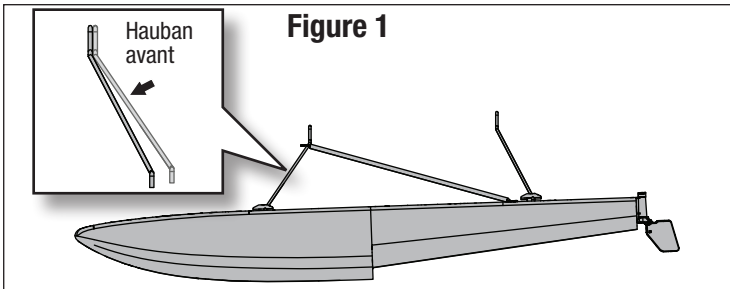
Guide de dépannage

Problème	Cause Possible	Solution
Le modèle ne répond pas aux gaz mais bien aux autres commandes	Le manche des gaz n'est pas au ralenti (idle) et/ou le trim des gaz est réglé à une valeur trop élevée	Réinitialisez les commandes avec le manche des gaz et le trim des gaz sur la position plus faible possible
	La course du servo des gaz est inférieure à 100%	Assurez-vous que la course du servo des gaz est de 100%
	La voie des gaz est inversée	Inversez la voie des gaz sur l'émetteur
	Moteur déconnecté du contrôleur	Assurez-vous que le moteur est bien connecté au contrôleur
L'hélice fait trop de bruit ou vibre trop	Hélice, cône, adaptateur ou moteur endommagé	Remplacez les pièces endommagées
	Déséquilibre de l'hélice	Équilibrez ou remplacez l'hélice
	Écrou de l'hélice desserré	Resserrez l'écrou
Durée de vol réduite ou manque de puissance du modèle	La charge de la batterie de vol est faible	Rechargez la batterie de vol complètement
	Hélice montée à l'envers	Montez l'hélice correctement avec les chiffres orientés vers l'avant
	Batterie de vol endommagée	Remplacez la batterie de vol et suivez les instructions la concernant
	Les conditions de vol sont peut-être trop froides	Assurez-vous que la batterie est à température avant de l'utiliser
Le modèle n'accepte pas l'affectation (au cours de la procédure) à l'émetteur	Capacité de la batterie trop faible pour les conditions de vol	Remplacez la batterie ou utilisez une batterie à plus grande capacité
	Émetteur trop près du modèle durant la procédure d'affectation	Déplacez l'émetteur allumé à quelques pas du modèle, déconnectez la batterie de vol du modèle et reconnectez-la
	Le modèle ou l'émetteur se trouve trop près d'un objet métallique, d'un réseau sans fil ou d'un autre émetteur	Placez le modèle et l'émetteur à un autre endroit et retentez l'affectation
	La prise affectation n'est pas bien installée dans le port d'affectation	Installez la prise affectation dans le port d'affectation et affectez le modèle à l'émetteur
	La charge de la batterie de vol/de l'émetteur est trop faible	Remplacez/rechargez les batteries
Le modèle ne veut pas établir la liaison avec l'émetteur (après affectation)	Bouton ou interrupteur d'affectation n'a pas été pressé assez longtemps pendant l'affectation	Mettez l'émetteur hors tension et répétez la procédure d'affectation. Maintenez le bouton ou l'interrupteur d'affectation jusqu'à ce que le récepteur soit affecté
	Émetteur trop près de l'aéronef lors du processus d'établissement de liaison	Déplacez l'émetteur allumé à quelques pas du modèle, déconnectez la batterie de vol du modèle et reconnectez-la
	Le modèle ou l'émetteur se trouve trop près d'un objet métallique, d'un réseau sans fil ou d'un autre émetteur	Déplacez le modèle ou l'émetteur à bonne distance et retentez la liaison
	La prise affectation est restée dans le port affectation	Ré-affectez l'émetteur au modèle et retirez la prise affectation avant de redémarrer
	Modèle affecté à une mémoire de modèle différente (émetteur ModelMatch uniquement)	Sélectionnez la bonne mémoire de modèle sur l'émetteur
	La charge de la batterie de vol/de l'émetteur est trop faible	Remplacez/rechargez les batteries
Les gouvernes ne bougent pas	L'émetteur a peut-être été affecté en utilisant un protocole DSM différent	Affectez le modèle à l'émetteur
	Gouverne, guignol, tringlerie ou servo endommagé	Remplacez ou réparez les pièces endommagées et réglez les commandes
	Câblage endommagé ou connexions lâches	Contrôlez les câbles et les connexions, connectez ou remplacez si besoin
	L'émetteur n'est pas affecté correctement ou il y a eu mauvaise sélection du modèle	Effectuez une nouvelle affectation ou sélectionnez le bon modèle dans l'émetteur
	La charge de la batterie de vol est faible	Rechargez la batterie de vol complètement
Commandes inversées	Le circuit BEC (Battery Elimination Circuit) du contrôleur est endommagé	Remplacez le contrôleur
	Les réglages de l'émetteur sont inversés	Effectuez les essais de direction des commandes et réglez les commandes sur l'émetteur en fonction des résultats
L'alimentation moteur se fait par impulsions puis le moteur perd de sa puissance	Le contrôleur utilise la Coupure par tension faible (LVC) par défaut	Rechargez la batterie de vol ou remplacez la batterie qui ne donne plus les performances prévues
	Les conditions météorologiques sont peut-être trop froides	Reportez le vol jusqu'à ce qu'il fasse plus chaud
	La batterie a vieilli, est usée ou endommagée	Remplacez La batterie
	La capacité de la batterie est peut-être trop faible	Utilisez la batterie recommandée

Installation des flotteurs (Optionnelle)

Assemblage des flotteurs

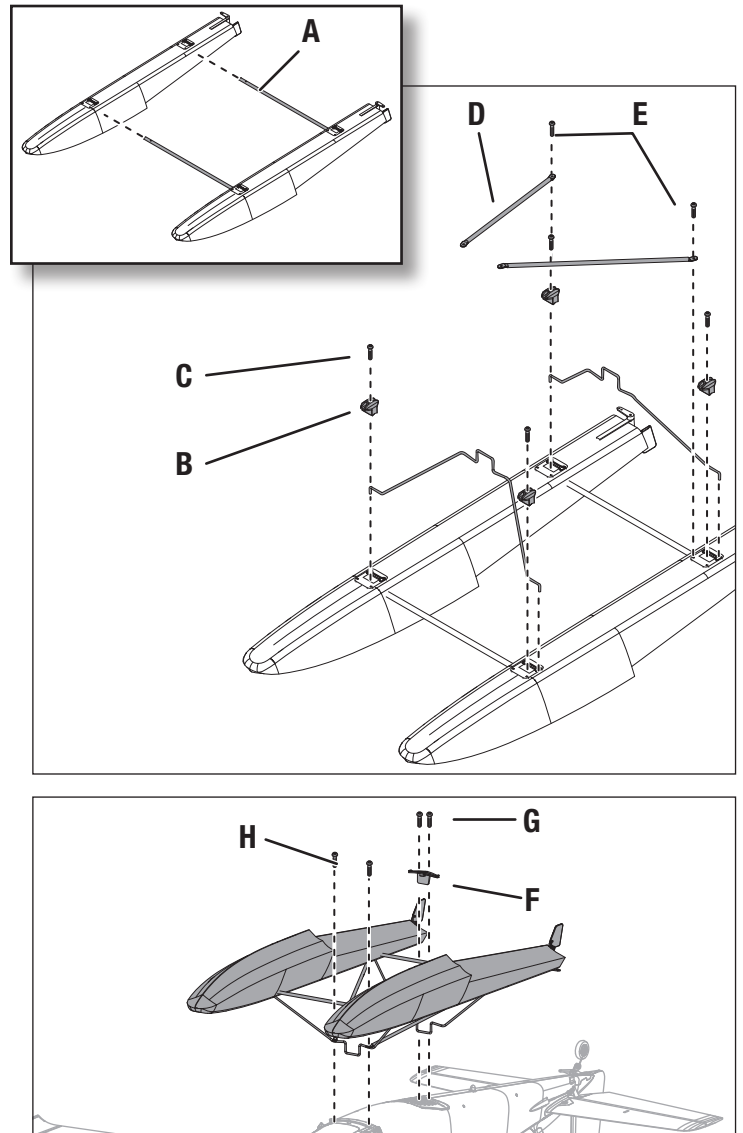
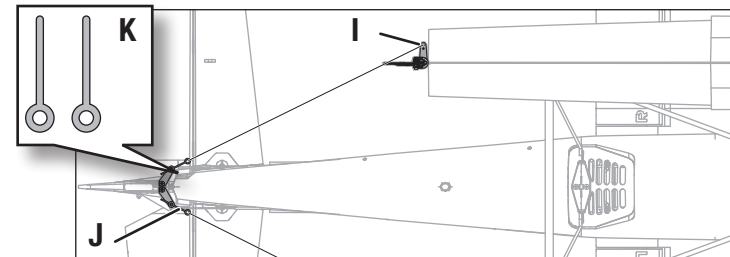
1. Installez les 2 traverses (A) sur les flotteurs gauche et droit comme sur l'illustration.
2. Installez les haubans avant et arrière sur les flotteurs et fixez l'ensemble à l'aide des 4 plaques de flotteurs fournies (B) et les vis 2,5 mm x 25mm (C). L'angle du hauban avant est légèrement plus grand que le hauban arrière (Figure 1).
3. Installez les renforts avant (D) comme sur l'illustration à l'aide des 3mm x 10mm vis fournies (E).



Installation des flotteurs

1. Alignez les flotteurs avec le bas du fuselage et installez-les.
2. Fixez la partie arrière des flotteurs au fuselage à l'aide des supports (F) et 2 3mm x 10mm vis (G) fournis.
3. Fixez la partie avant des flotteurs à l'aide des deux vis fournies (H) pour maintenir les renforts avant sous le fuselage.
4. Fixez les fils inclus provenant de chaque gouvernail de flotteur (I) sur les raccords rapides dans le guignol de traction (J) à l'aide des deux broches incluses (K) et de (2) vis mécaniques 2,5 mm x 4 mm.

Le démontage s'effectue en sens inverse.



Pilotage au-dessus de l'eau

Le pilotage au-dessus de l'eau présente un risque accru, car les erreurs de pilotage ou les conditions de l'eau peuvent renverser l'appareil. Pilotez uniquement au-dessus de l'eau lorsque vous avez atteint un certain niveau de confiance de pilotage depuis le sol. Ne volez jamais près de personnes qui pêchent, nagent ou jouent.

Pré-vol

Assurez-vous que les flotteurs facultatifs sont fixés sur le fuselage et que le gouvernail hydraulique est correctement raccordé et fonctionne avec la gouverne principale avant de mettre l'avion dans l'eau. Sélectionnez une zone de vol sans courant d'eau, eau salée ni débris. Regardez bien la zone de vol et faites attention aux arbres, quais, bouées et autres obstacles. Volez toujours en utilisant un repérage et évitez les nageurs, les plaisanciers, les pêcheurs et les personnes sur la plage.

Roulage

Lors du roulage, utilisez des paramètres de gaz faibles et la gouverne pour piloter. Maintenez la profondeur vers le haut lors du roulage pour conserver le gouvernail hydraulique dans l'eau et le nez des flotteurs au-dessus de la surface de l'eau. Pilotez face au vent quand vous tournez, et coupez le vent si un roulage à travers le vent est requis. Lorsque vous tournez ou avancez dans le vent, utilisez l'aileron dans le vent pour maintenir le côté contre le vent de l'aile vers le bas et empêcher au vent de retourner l'avion. Ne maintenez pas la profondeur vers le bas lorsque l'avion est en roulage ou lors du décollage.

Niveau de marche

Lorsque les gaz sont augmentés et que la vitesse accélère, les flotteurs sortent de l'eau et commencent à voler sur la surface de l'eau, atteignant le niveau de marche. Les flotteurs sont sur le niveau de marche à une vitesse inférieure à la vitesse de vol, c'est une phase de transition lorsque l'avion n'a pas encore atteint sa vitesse de vol. On parle de roulage à vitesse élevée. N'essayez pas de décoller dès que l'avion arrive à ce niveau. Utilisez des gaz faibles à moyens et maintenez la profondeur vers le haut pour gérer la vitesse sur l'eau dans un roulage à vitesse élevée.

Décollage

Pour décoller à partir de l'eau, mettez les volets en position de décollage, maintenez la profondeur vers le haut et faites accélérer l'avion pour qu'il atteigne ce niveau. Relâchez la profondeur lorsque l'avion atteint ce niveau et accélérez à la vitesse de vol à plein gaz. Lorsque l'avion se déplace à une vitesse suffisante, tirez doucement sur l'élevateur pour pivoter pour la levée.

Atterrissage

Pour atterrir sur l'eau, mettez les volets en position d'atterrissage et faites une approche face au vent. Réduisez les gaz en position faible, mais gardez de la puissance lors de l'approche. Lorsque l'avion se rapproche du sol, réduisez entièrement les gaz et maintenez l'élevateur vers le haut pour l'évasement. Maintenez la profondeur vers le haut lorsque l'appareil touche la piste et qu'il décélère sur l'eau.

AVERTISSEMENT: N'essayez jamais de récupérer un aéronef accidenté en nageant à moins d'avoir reçu une formation suffisante et / ou qu'une autre personne soit disponible pour intervenir en cas d'urgence.

ATTENTION: nous vous conseillons de disposer d'un plan de récupération au cas où l'avion s'écrase. N'allez jamais récupérer seul une maquette tombée dans l'eau.

ATTENTION: en cas de projections d'eau sur le fuselage pendant un atterrissage sur l'eau, ramenez l'avion sur la rive, ouvrez la trappe de la batterie et éliminez immédiatement l'eau qui a pu pénétrer dans le fuselage. Laissez la trappe de la batterie ouverte toute la nuit pour laisser sécher l'intérieur et empêcher ainsi que l'humidité n'endommage les composants électriques. Le non-respect de cette procédure pourrait causer la panne des composants et entraîner la chute de l'appareil.

Pièces de rechange

Référence	Description
EFL105251	Fuselage : Turbo Timber Evolution
EFL105252	Ensemble aile : Turbo Timber Evolution
EFL105253	Trappe de batterie : Turbo Timber Evolution
EFL-1249	Train d'atterrissage : Turbo Timber Evolution
EFL105255	Dispositif de retenue d'engrenage : Turbo Timber Evolution
EFL105256	Feuillet d'autocollants : Turbo Timber Evolution
EFL105257	Ensemble connecteur d'aile : Turbo Timber Evolution
EFL105258	Capot : Turbo Timber Evolution
EFL17553	Cône : Turbo Timber
EFL17556	Support du moteur : Turbo Timber
EFL5255	Becs de bord d'attaque : Timber
EFL5256	Ensemble matériel : Timber
EFL5258	Ensemble roue : Timber
EFL5259	Stabilisateur horizontal avec tube : Timber
EFL5260	Ensemble barre de liaison : Timber
EFL5261	Ensemble flotteur : Timber
EFL5263	Adaptateur d'hélice : Timber
EFL5265	Ensemble de pièces en plastique : Timber
EFL5268	Ressorts du train d'atterrissage : Timber
EFL5269	Tube d'aile et de stabilisateur : Timber
EFL5962	Hélice à 3 pales : 11 x 7,3
EFLA521	Contrôleur DEL : Timber
SPM-1012	Avian 2815-800Kv Outrunner Motor 14-Pole
SPMAR637T	Récepteur avec télémétrie 6 canaux SAFE et AS3X AR637T
SPMSA370	Servo à engrenage métallique de 9 g
SPMXAE70E	Variateur ESC sans balais 70 A Smart Lite Avian 6S

ASTUCE: utilisez une canne à pêche avec une ligne lourde comme outil de récupération. Fixez une balle de tennis à la ligne, et lancez la balle derrière un avion écrasé pour le récupérer.

Éléments recommandés

Référence	Description
SPMX32004S30	Batterie Li-Po Smart 14,8 V 3200 mAh 4S 30C, IC3
SPMXC1080	Chargeur c.a. Smart S1100
SPMR6775	Émetteur uniquement NX6
SPMXC2040	Chargeur Smart 1 x 400 W c.a. G2 S1400

Éléments facultatifs

Référence	Description
DYN1405	Sac de protection du chargeur de batterie Li-Po, grand
EFLA250	Assortiment d'outils Park Flyer, 5 pièces
ONXT1000	Ensemble d'outils de démarrage air/surface ultime
SPMR6655	Émetteur 6 canaux DX6e
SPMR8200	Émetteur uniquement DX8
SPM6708	Valise pour émetteur aéronautique unique (argenté)
SPMXBC100	Contrôleur pour batterie Smart et servomoteur
SPMXC1000	Chargeur c.c. 200 W Smart S1200
SPMXC1010	Chargeur c.a. Smart S2100, 2 x 100 W
SPMXC10202	Alimentation électrique 380 W Smart
SPMXC2010	Chargeur Smart 2 x 200 W c.a. G2 S2200
SPMX224S30	Batterie Li-Po Smart 14,8 V 2200 mAh 4S 30C G2 : IC3

Inversion de poussée (en option)

Le variateur ESC Smart Avian™ de cet avion est équipé de l'inversion de poussée, mais elle doit être activée avant de pouvoir fonctionner. L'inversion du moteur peut s'avérer utile lors du roulage au sol ou pour raccourcir la course au sol après un atterrissage. Le basculement du commutateur désigné inverse la rotation du moteur. Les gaz continuent de contrôler la vitesse du moteur.

⚠ AVERTISSEMENT : Ne tentez jamais d'utiliser l'inversion de poussée en vol. L'utilisation de l'inversion de poussée lors d'un vol entraîne une perte de contrôle, voire même un crash. Les dégâts consécutifs à une chute ne sont pas pris en charge dans le cadre de la garantie.

IMPORTANT : Le moteur tirera plus de courant dans le sens inverse, car l'hélice devient moins efficace et crée plus de résistance. Cela peut réduire le temps de vol.

IMPORTANT : L'inversion de poussée nécessite un récepteur Spektrum avec un accélérateur Smart (y compris le récepteur AR637TA et AR631) et un émetteur Spektrum avec 7 canaux minimum. Le variateur ESC Avian est également compatible avec les récepteurs conventionnels (signal de sortie PWM) pour un fonctionnement normal, mais les fonctions d'inversion sont uniquement disponibles avec la technologie de l'accélération Smart.

Configuration de l'inversion de poussée

Émetteur

Sur l'émetteur, sélectionnez un canal ouvert (pas encore utilisé) et affectez-le à un commutateur libre. Utilisez un canal différent pour l'inversion de poussée et SAFE Select. L'inversion du moteur est affectée à Aux 2/Canal 7 par défaut dans le variateur ESC Smart. Si SAFE Select et le variateur ESC sont affectés au même canal, le moteur s'inversera en vol.

⚠ AVERTISSEMENT : N'affectez pas l'inversion de poussée et SAFE Select au même canal. Cela inverserait le moteur lorsque SAFE Select est activé en vol, entraînant un crash.

Variateur ESC

Configurez l'émetteur en fonction du tableau de configuration de l'émetteur et affectez votre émetteur à l'avion. L'avion doit être allumé et affecté à l'émetteur pour accéder à la programmation du variateur ESC Smart.

Il est également possible de programmer le variateur ESC avec la boîte de programmation pour variateur ESC (SPMXCA200, en option, non inclus).

Configuration de l'inversion du variateur ESC	
Série DX, série NX, série iX	1. Commencez avec l'émetteur affecté au récepteur.
	2. Allumez l'émetteur.
	3. Configurez le commutateur H (coupure des gaz) afin de prévenir le fonctionnement accidentel du moteur.
	4. Configurez la gouverne de profondeur et l'aileron sur un grand débattement.
	5. Réglez le mode de vol sur AS3X (Le menu ne s'ouvre pas si le mode de vol est réglé sur SAFE).
	6. Mettez l'avion en marche. Une barre de signal s'affiche sur l'écran principal de l'émetteur lorsque les informations de télémétrie sont reçues.
	7. Dans l'écran principal, accédez au dernier écran après les écrans de télémétrie, le menu de programmation Avian.
	8. L'ensemble de la configuration dans le menu de programmation Avian s'effectue en déplaçant la manette de la gouverne de profondeur et de l'aileron. Suivez les instructions affichées à l'écran pour accéder au menu. Déplacez la manette vers le haut ou vers le bas pour se déplacer dans le menu, à gauche ou à droite pour modifier un paramètre.
	9. Configurez BRAKE TYPE (TYPE DE FREINAGE) : Marche arrière
	10. Configurez BRAKE FORCE (FORCE DE FREINAGE) : 7
	11. Configurez THRUST REV: (INVERSION DE POUSSÉE) : Sélectionnez le canal que vous avez désigné pour l'inversion de poussée dans votre émetteur. CH7 est la sélection par défaut, mais n'utilisez pas cette option par défaut si vous utilisez Aux2/Ch7 pour SAFE Select.
	12. Sélectionnez EXIT W/ SAVE (ENREGISTRER PUIS QUITTER) pour enregistrer vos sélections

Garantie et réparations

Durée de la garantie

Garantie exclusive - Horizon Hobby, LLC (Horizon) garantit que le Produit acheté (le « Produit ») sera exempt de défauts matériels et de fabrication à sa date d'achat par l'Acheteur. La durée de garantie correspond aux dispositions légales du pays dans lequel le produit a été acquis. La durée de garantie est de 6 mois et la durée d'obligation de garantie de 18 mois à l'expiration de la période de garantie.

Limitations de la garantie

- (a) La garantie est donnée à l'acheteur initial (« Acheteur ») et n'est pas transférable. Le recours de l'acheteur consiste en la réparation ou en l'échange dans le cadre de cette garantie. La garantie s'applique uniquement aux produits achetés chez un revendeur Horizon agréé. Les ventes faites à des tiers ne sont pas couvertes par cette garantie. Les revendications en garantie seront acceptées sur fourniture d'une preuve d'achat valide uniquement. Horizon se réserve le droit de modifier les dispositions de la présente garantie sans avis préalable et révoque alors les dispositions de garantie existantes.
- (b) Horizon n'endosse aucune garantie quant à la vendabilité du produit ou aux capacités et à la forme physique de l'utilisateur pour une utilisation donnée du produit. Il est de la seule responsabilité de l'acheteur de vérifier si le produit correspond à ses capacités et à l'utilisation prévue.
- (c) Recours de l'acheteur – Il est de la seule discrétion d'Horizon de déterminer si un produit présentant un cas de garantie sera réparé ou échangé. Ce sont là les recours exclusifs de l'acheteur lorsqu'un défaut est constaté.

Horizon se réserve la possibilité de vérifier tous les éléments utilisés et susceptibles d'être intégrés dans le cas de garantie. La décision de réparer ou de remplacer le produit est du seul ressort d'Horizon. La garantie exclut les défauts esthétiques ou les défauts provoqués par des cas de force majeure, une manipulation incorrecte du produit, une utilisation incorrecte ou commerciale de ce dernier ou encore des

modifications de quelque nature qu'elles soient.

La garantie ne couvre pas les dégâts résultant d'un montage ou d'une manipulation erronés, d'accidents ou encore du fonctionnement ainsi que des tentatives d'entretien ou de réparation non effectuées par Horizon. Les retours effectués par le fait de l'acheteur directement à Horizon ou à l'une de ses représentations nationales requièrent une confirmation écrite.

Limitation des dommages

Horizon ne saurait être tenu pour responsable de dommages consécutifs directs ou indirects, de pertes de revenus ou de pertes commerciales, liés de quelque manière que ce soit au produit et ce, indépendamment du fait qu'un recours puisse être formulé en relation avec un contrat, la garantie ou l'obligation de garantie. Par ailleurs, Horizon n'acceptera pas de recours issus d'un cas de garantie lorsque ces recours dépassent la valeur unitaire du produit. Horizon n'exerce aucune influence sur le montage, l'utilisation ou la maintenance du produit ou sur d'éventuelles combinaisons de produits choisies par l'acheteur. Horizon ne prend en compte aucune garantie et n'accepte aucun recours pour les blessures ou les dommages pouvant en résulter. Horizon Hobby ne saurait être tenu responsable d'une utilisation ne respectant pas les lois, les règles ou réglementations en vigueur.

En utilisant et en montant le produit, l'acheteur accepte sans restriction ni réserve toutes les dispositions relatives à la garantie figurant dans le présent document. Si vous n'êtes pas prêt, en tant qu'acheteur, à accepter ces dispositions en relation avec l'utilisation du produit, nous vous demandons de restituer au vendeur le produit complet, non utilisé et dans son emballage d'origine.

Indications relatives à la sécurité

Ceci est un produit de loisirs perfectionné et non un jouet. Il doit être utilisé avec précaution et bon sens et nécessite quelques aptitudes mécaniques ainsi que mentales. L'incapacité à utiliser le produit de manière sûre et raisonnable peut

provoquer des blessures et des dégâts matériels conséquents. Ce produit n'est pas destiné à être utilisé par des enfants sans la surveillance par un tuteur. La notice d'utilisation contient des indications relatives à la sécurité ainsi que des indications concernant la maintenance et le fonctionnement du produit. Il est absolument indispensable de lire et de comprendre ces indications avant la première mise en service. C'est uniquement ainsi qu'il sera possible d'éviter une manipulation erronée et des accidents entraînant des blessures et des dégâts. Horizon Hobby ne saurait être tenu responsable d'une utilisation ne respectant pas les lois, les règles ou réglementations en vigueur.

Questions, assistance et réparations

Votre revendeur spécialisé local et le point de vente ne peuvent effectuer une estimation d'éligibilité à l'application de la garantie sans avoir consulté Horizon. Cela vaut également pour les réparations sous garantie. Vous voudrez bien, dans un tel cas, contacter le revendeur qui conviendra avec Horizon d'une décision appropriée, destinée à vous aider le plus rapidement possible.

Maintenance et réparation

Si votre produit doit faire l'objet d'une maintenance ou d'une réparation, adressez-vous soit à votre revendeur spécialisé, soit directement à Horizon. Emballez le produit soigneusement. Veuillez noter que le carton d'emballage d'origine ne suffit pas, en règle générale, à protéger le produit des dégâts pouvant survenir pendant le transport. Faites appel à un service de messagerie proposant une fonction de suivi et une assurance, puisque Horizon ne prend aucune responsabilité pour l'expédition

du produit jusqu'à sa réception acceptée. Veuillez joindre une preuve d'achat, une description détaillée des défauts ainsi qu'une liste de tous les éléments distincts envoyés. Nous avons de plus besoin d'une adresse complète, d'un numéro de téléphone (pour demander des renseignements) et d'une adresse de courriel.

Garantie et réparations

Les demandes en garantie seront uniquement traitées en présence d'une preuve d'achat originale émanant d'un revendeur spécialisé agréé, sur laquelle figurent le nom de l'acheteur ainsi que la date d'achat. Si le cas de garantie est confirmé, le produit sera réparé. Cette décision relève uniquement d'Horizon Hobby.

Réparations payantes

En cas de réparation payante, nous établissons un devis que nous transmettons à votre revendeur. La réparation sera seulement effectuée après que nous ayons reçu la confirmation du revendeur. Le prix de la réparation devra être acquitté au revendeur. Pour les réparations payantes, nous facturons au minimum 30 minutes de travail en atelier ainsi que les frais de réexpédition. En l'absence d'un accord pour la réparation dans un délai de 90 jours, nous nous réservons la possibilité de détruire le produit ou de l'utiliser autrement.

ATTENTION: Nous n'effectuons de réparations payantes que pour les composants électroniques et les moteurs. Les réparations touchant à la mécanique, en particulier celles des hélicoptères et des voitures radiocommandées, sont extrêmement coûteuses et doivent par conséquent être effectuées par l'acheteur lui-même.

10/15

Informations de contact pour garantie et réparation

Pays d'achat	Horizon Hobby	Numéro de téléphone/E-mail	Adresse
Union européenne	Horizon Technischer Service Sales: Horizon Hobby GmbH	service@horizonhobby.eu +49 (0) 4121 2655 100	Hanskampring 9 D 22885 Barsbüttel, Germany

Informations IC

IC: 6157A-TIARLTNG1

CAN ICES-3 (B)/NMB-3(B)

Ce dispositif contient un/des émetteur(s)/récepteur(s) non soumis à licence conforme(s) aux CNR d'Innovation, Sciences et Développement économique Canada. Son utilisation est soumise aux deux conditions suivantes :

1. Cet appareil ne doit pas causer d'interférences.
2. Cet appareil doit accepter toutes les interférences, y compris celles pouvant entraîner un dysfonctionnement.

Informations de conformité pour l'Union européenne



Déclaration de conformité de l'Union européenne :

Turbo Timber Evolution PNP (EFL105275); Par la présente, Horizon Hobby, LLC déclare que cet appareil est conforme aux directives suivantes : Directive CEM 2014/30/UE ; Directive RoHS 2 2011/65/U ;

Directive RoHS 3 - Modifiant 2011/65/UE Annexe II 2015/863.

Turbo Timber Evolution BNF Basic (EFL105250); Par la présente, Horizon Hobby, LLC déclare que cet appareil est conforme aux directives suivantes : Directive relative aux équipements radioélectriques 2014/53/UE ; Directive RoHS 2 2011/65/U ; Directive RoHS 3 - Modifiant 2011/65/UE Annexe II 2015/863.

Le texte complet de la déclaration de conformité UE est disponible à l'adresse Internet suivante : <https://www.horizonhobby.com/content/support-render-compliance>.

Gamme de fréquences sans fil / Puissance de sortie sans fil:

2402-2478MHz

19.95dBm

Fabricant officiel de l'UE:

Horizon Hobby, LLC
2904 Research Road
Champaign, IL 61822 USA

Importateur officiel de l'UE:

Horizon Hobby, GmbH
Hanskampring 9
22885 Barsbüttel Germany

DIRECTIVE DEEE:



L'étiquette de cet appareil respecte la directive européenne 2012/19/UE en matière de déchets des équipements électriques et électroniques (DEEE). Cette étiquette indique que ce produit ne doit pas être jeté avec les déchets ménagers, mais déposé dans une installation appropriée afin de permettre sa récupération et son recyclage.



© 2023 Horizon Hobby, LLC.

E-flite, Avian, DSM, DSM2, DSMX, Bind-N-Fly, BNF, the BNF logo, Plug-N-Play, AS3X, SAFE, the SAFE logo, ModelMatch, IC3, EC3, and the Horizon Hobby logo are trademarks or registered trademarks of Horizon Hobby, LLC.

The Spektrum trademark is used with permission of Bachmann Industries, Inc.

All other trademarks, service marks and logos are property of their respective owners.

US 8,672,726. US 9,056,667. US 9,753,457. US 9,930,567. US 10,078,329. US 10,419,970. US 10,849,013. Other patents pending.

<https://www.horizonhobby.com/content/e-flite-rc>