

TLR[®]

TEAM LOSI RACING

TLR232085

ICON KEY / SYMBOLSCHLÜSSEL / LÉGENDE DES ICÔNES / RIFERIMENTO ICONA

ENGLISH

DEUTSCH

FRANÇAIS

ITALIANO



Apply High Pressure
Black Grease - TLR77000

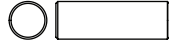
Schwarzes Hochdruckfett auftragen

Appliquer de la graisse
haute-pression noire

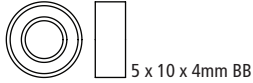
Applicare grasso nero
ad alta pressione

1

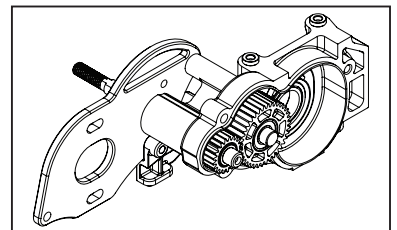
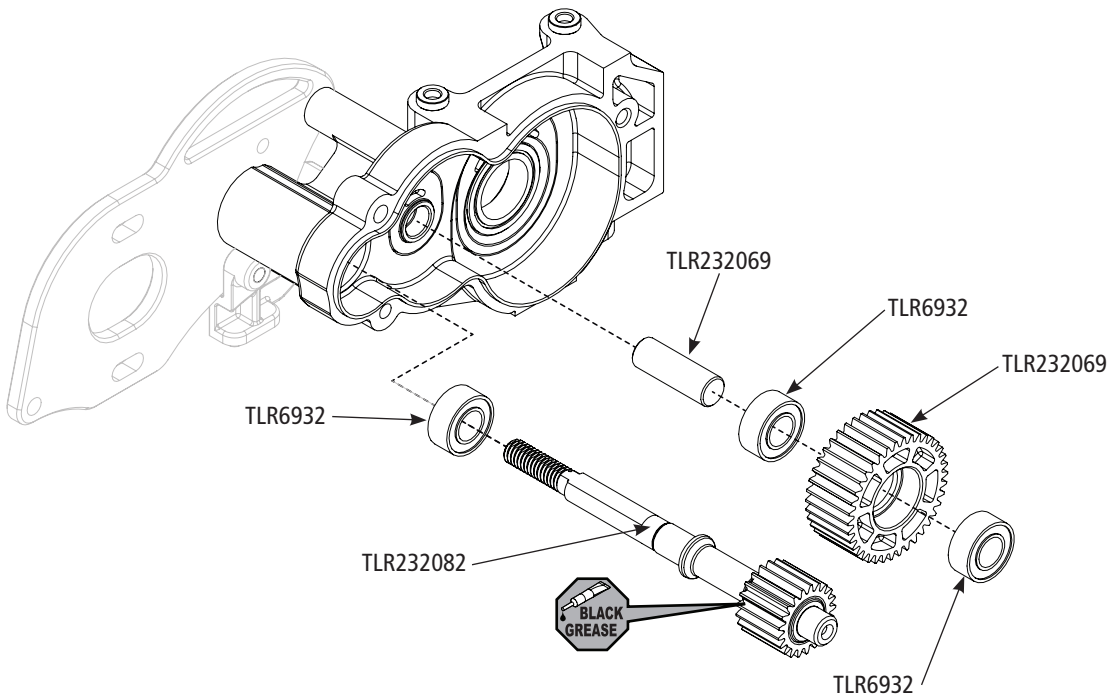
TLR232069 x1



TLR6932 x3

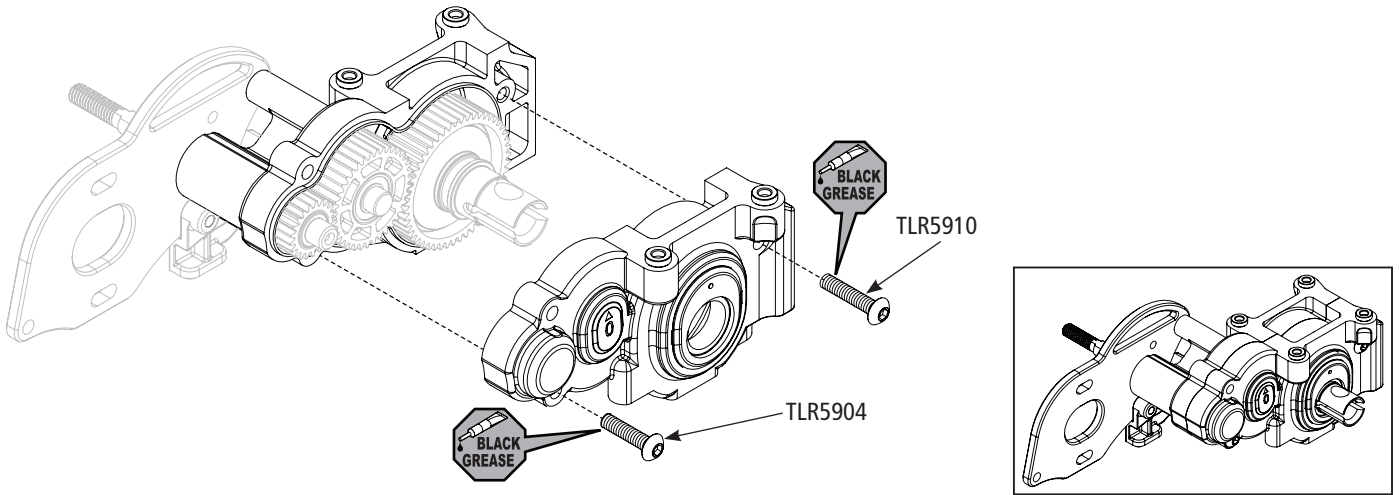


TLR232069 x1 TLR232082 x1



2

TLR5904 x1 M3 x 12mm BH
 TLR5910 x1 M3 x 14mm BH



3

TLR236009 x1 M4 x 0.7 x 7mm
 TLR232083 x1
 TLR232083 x1
 TLR232083 x1
 TLR232080 x2

TLR232084 x2
 TLR232077 x1 78T
 TLR232075 x1 72T
 TLR232078 x1 81T

- EN** Tighten until the end if the nut is flush, then tight to desired setting, usually 2-3mm from end of the shaft.
- DE** Bis zum Ende festziehen. Wenn die Mutter bündig ist, bis zur gewünschten Einstellung festziehen, normalerweise 2 bis 3 mm vom Ende der Stange.
- FR** Serrez jusqu'au bout si l'écrou est au niveau, puis serrez dans la position souhaitée, généralement à 2 ou 3 mm de l'extrémité de l'arbre.
- IT** Serrare fino alla fine se il dado è a livello, quindi stringere all'impostazione desiderata, solitamente 2-3 mm dall'estremità dell'albero.

- EN** Use 72T spur for spec classes
Use 81T spur for truck classes
- DE** 72T-Stirnräder für Spec-Klassen verwenden.
Stirnrad mit 81 Zähnen für Truck-Klassen verwenden
- FR** Utilisez un cylindre 72T pour les catégories de spécifications
Utilisez un cylindre 81T pour les catégories de camions
- IT** Usare la corona 72T per classi specifiche
Utilizzare una corona 81T per le classi Truck

