

AVVISO

Tutte le istruzioni, le garanzie e gli altri documenti pertinenti sono soggetti a cambiamenti a totale discrezione di Horizon Hobby, LLC. Per una documentazione aggiornata sul prodotto, visitare il sito horizonhobby.com e fare clic sulla sezione Support del prodotto.


CONVENZIONI TERMINOLOGICHE

Nella documentazione relativa al prodotto vengono utilizzati i seguenti termini per indicare i vari livelli di pericolo potenziale durante l'uso del prodotto:

AVVISO: Indica procedure che, se non debitamente seguite, possono determinare il rischio di danni alle cose e il rischio minimo o nullo di lesioni alle persone.


ATTENZIONE: Indica procedure che, se non debitamente seguite, determinano il rischio di danni alle cose e di gravi lesioni alle persone.

AVVERTENZA: Indica procedure che, se non debitamente seguite, determinano il rischio di danni alle cose, danni collaterali e gravi lesioni alle persone o il rischio elevato di lesioni superficiali alle persone.

 **AVVERTENZA:** leggere TUTTO il manuale di istruzioni e familiarizzare con le caratteristiche del prodotto prima di farlo funzionare. Un uso improprio del prodotto può causare danni al prodotto stesso e alle altre cose e gravi lesioni alle persone.

Questo modello è un prodotto sofisticato per appassionati di modellismo. Deve essere azionato in maniera attenta e responsabile e richiede alcune conoscenze basilari di meccanica. L'uso improprio o irresponsabile di questo prodotto può causare lesioni alle persone e danni al prodotto stesso o alle altre cose. Questo prodotto non deve essere utilizzato dai bambini senza la diretta supervisione di un adulto. Non tentare di smontare, utilizzare componenti incompatibili o modificare il prodotto in nessun caso senza previa approvazione di Horizon Hobby, LLC. Questo manuale contiene le istruzioni

per la sicurezza, l'uso e la manutenzione del prodotto. È fondamentale leggere e seguire tutte le istruzioni e le avvertenze del manuale prima di montare, impostare o utilizzare il prodotto, al fine di utilizzarlo correttamente e di evitare di causare danni alle cose o gravi lesioni alle persone.

 **AVVERTENZA CONTRO PRODOTTI CONTRAFFATTI**

Acquistate sempre da rivenditori autorizzati Horizon Hobby per essere certi di avere prodotti originali Spektrum di alta qualità. Horizon Hobby rifiuta qualsiasi supporto o garanzia riguardo, ma non limitato a, compatibilità e prestazioni di prodotti contraffatti o che dichiarano compatibilità con DSM o Spektrum.

Limite minimo di età consigliato: Almeno 14 anni. Non è un giocattolo.

ULTERIORI PRECAUZIONI PER LA SICUREZZA E AVVERTENZE

- Questo modello funziona con comandi radio soggetti all'interferenza di altri dispositivi non controllabili dall'utente. Tale interferenza può provocare una momentanea perdita di controllo ed è pertanto consigliabile mantenere sempre una distanza di sicurezza attorno al modello per evitare il rischio di collisioni o lesioni.
- Utilizzare sempre il modello in spazi aperti liberi da veicoli di grosse dimensioni, traffico e persone.
- Seguire scrupolosamente le istruzioni e le avvertenze relative al modello e a tutti gli accessori (caricabatteria, pacchi batterie ricaricabili ecc.) utilizzati.
- Tenere le sostanze chimiche, i componenti di piccole dimensioni o i componenti elettrici fuori dalla portata dei bambini.
- L'umidità danneggia le parti elettroniche. Evitare il contatto con l'acqua di tutti i dispositivi che non sono stati specificatamente progettati per funzionare in ambiente umido.
- Non mettere in bocca alcun componente del modello poiché potrebbe causare lesioni gravi o persino mortali.
- Non utilizzare il modello se la carica delle batterie della trasmittente è insufficiente.

INDICE

Registra il tuo prodotto Losi online	29
Componenti	29
Accessori consigliati	
Attrezzi inclusi	
Contenuto.....	30
Veicolo resistente all'acqua con elettronica impermeabile.....	30
Avvio rapido.....	30
Avvertenze per la carica.....	31
Carica della batteria	31
Montaggio della batteria e accensione del veicolo.....	31
Sistema radio Spektrum DX2E	32
Installare le pile del trasmettitore	
SRS4201 Stability Assist Receiver	33
AVC - Controllo attivo del veicolo	
Connessione e calibratura del ricevitore	
Test di controllo.....	33
Prima di usare il Veicolo.....	33
Precauzioni nella guida.....	33
Autonomia	33
ESC impermeabile Fuze Mini Brushless	34
Motore Fuze Mini Brushless, 4500Kv	34
Regolazioni, miglioramenti e manutenzione	35
Cambiare i parametri di regolazione della corsa	35
Servizio assistenza e riparazioni	35
Disabilitare la funzione di stabilizzazione	35
Guida alla risoluzione dei problemi	35
Garanzia	36
Informazioni sulla conformità per l'Unione Europea.....	37
Elenco componenti.....	38
Pezzi opzionali	39
Vista esplosa.....	40
Setup Sheet.....	44

REGISTRATE ONLINE IL VOSTRO PRODOTTO LOSI

Registrate ora il vostro veicolo per essere i primi ad essere informati sugli ultimi aggiornamenti, accessori, ecc. Cliccate sulla linguetta Support in WWW.LOSI.COM e seguite il link per la registrazione del prodotto.

COMPONENTI

- Scala 1/14 Mini 8IGHT-T RTR veicolo
- Radiocomando Spektrum DX2E 2.4GHz DSMR
- SRS4201 ricevitore 4 canali DSMR con tecnologia di controllo attivo del veicolo (AVC)
- ESC brushless impermeabile Dynamite Tazer Mini
- Motore brushless Dynamite Fuze Mini
- Servo Spektrum S500 Sport
- Batteria Ni-MH lunga Dynamite 7,2V 1200mAh con connettore EC3
- Caricatore da parete Losi AC con connettore EC3 (110V)
- 4 batterie AA (per il trasmettitore)

ACCESSORI CONSIGLIATI

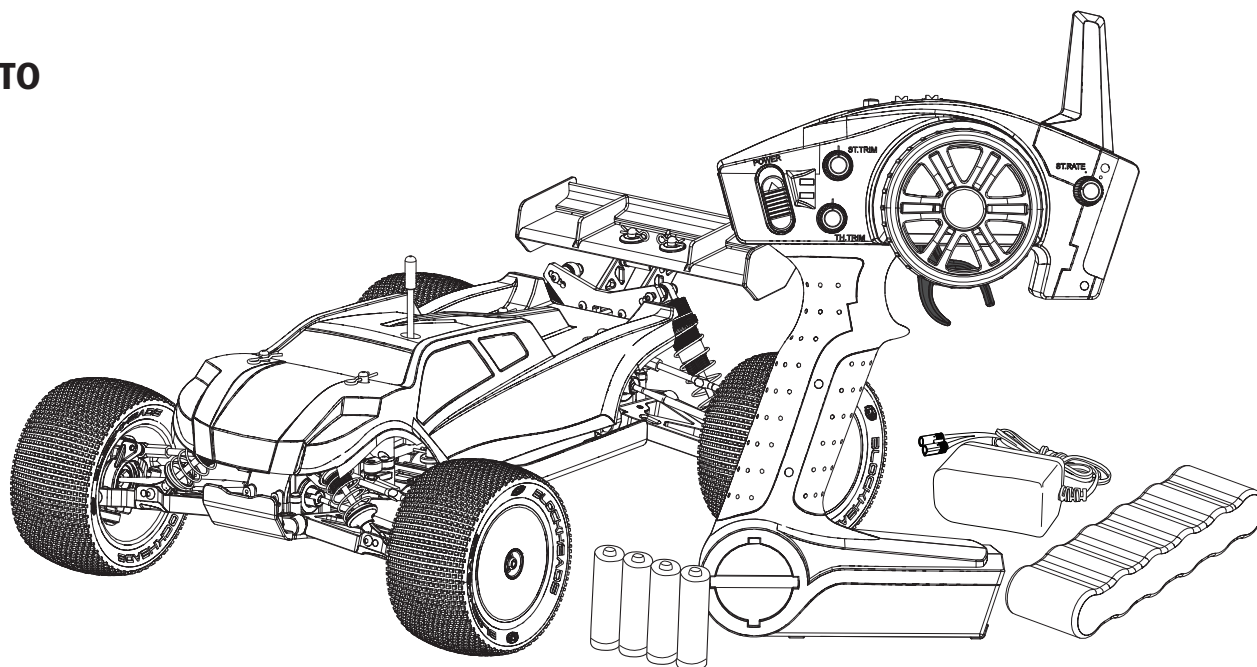
- Spazzola a setole morbide per la pulizia
- Cacciavite #0 or #1 Phillips
- Chiave esagonale a L 2,0mm
- Loc stretto

ATTREZZI INCLUSI

- Chiave per tenditori
- Chiave 4 vie
- Chiave esagonale a L 1,5mm
- Attrezzo per regolazione slipper

Usare solo attrezzi Dynamite o altri ma di buona qualità. L'uso di attrezzi economici può danneggiare le piccole viti e le altre parti usate in questo modello.

CONTENUTO



VEICOLO RESISTENTE ALL'ACQUA CON ELETTRONICA IMPERMEABILE

Il vostro nuovo veicolo Horizon Hobby è stato progettato e costruito con una combinazione di componenti impermeabili e resistenti all'acqua, per consentirvi di utilizzare il prodotto in molte situazioni "umide", incluse pozze, ruscelli, erba bagnata, neve e anche pioggia.

Sebbene tutto il veicolo sia altamente resistente all'acqua, tuttavia non è completamente impermeabile e NON si può trattare come fosse un sottomarino. I vari componenti elettronici usati sul veicolo, come il regolatore elettronico di velocità (ESC), i servi e il ricevitore, sono impermeabili, però molti dei componenti meccanici sono solo resistenti all'acqua e non si possono immergere.

Le parti metalliche, inclusi i cuscinetti, le cerniere, viti e dadi, come pure i contatti sui cavi elettrici, sono suscettibili di corrosione se non si fa una particolare manutenzione dopo l'uso sul bagnato. Per prolungare al massimo le prestazioni nel tempo e tenere valida la garanzia, le procedure descritte nella sezione "Manutenzione in condizioni umide", si devono applicare regolarmente se si sceglie di correre sul bagnato. Se non siete disposti ad eseguire questa manutenzione aggiuntiva, allora dovete evitare di utilizzare il veicolo in queste condizioni.

- Anche il minimo contatto con l'acqua potrebbe ridurre la vita del vostro motore se non è stato certificato come impermeabile o resistente all'acqua. Se dovesse essere troppo umido, accelerate poco finché l'acqua non viene rimossa dal motore. Far girare forte un motore bagnato potrebbe danneggiarlo rapidamente.
- Guidare sul bagnato può ridurre la vita del motore. La resistenza aggiuntiva in queste condizioni causa uno sforzo eccessivo. Modificate il rapporto di riduzione diminuendo il pignone o aumentando la corona. Questo aumenta la coppia (e la vita del motore) quando si utilizza il veicolo nel fango, in pozzanghere profonde o qualsiasi altra situazione in cui l'umidità possa aumentare il carico del motore per lungo tempo.

MANUTENZIONE IN CONDIZIONI UMIDE

- Scaricare l'acqua raccolta negli pneumatici facendoli girare ad alta velocità. Togliere la carrozzeria e rovesciare il veicolo, poi dare alcune brevi accelerate finché l'acqua non viene rimossa.

ATTENZIONE: La mancata applicazione di queste cautele mentre si usa questo prodotto e il rispetto delle seguenti precauzioni, potrebbe portare ad un malfunzionamento del prodotto e/o ad invalidare la garanzia.

ATTENZIONE: Durante l'operazione precedente, tenere sempre lontano dalle parti rotanti mani, dita, attrezzi o altri oggetti liberi di muoversi.

PRECAUZIONI GENERALI

- Leggete attentamente le procedure di manutenzione del vostro veicolo in condizioni umide, per essere sicuri di avere tutte le attrezzature necessarie per questo scopo.
- Non tutte le batterie si possono usare in condizioni di umidità. Consultate il costruttore delle batterie prima di utilizzarle. Bisogna avere cautela quando si usano le batterie Li-Po in condizioni di bagnato.
- Molti trasmettitori non sono resistenti all'acqua. Consultate i relativi manuali o il costruttore prima dell'utilizzo.
- Non utilizzate mai il vostro trasmettitore o il veicolo quando ci sono lampi.
- Non utilizzate il vostro veicolo quando c'è il rischio che entri in contatto con acqua salata (acqua marina o acqua proveniente da una strada su cui sia stato sparso del sale), acqua contaminata o inquinata. L'acqua salata è molto conduttiva e altamente corrosiva, perciò bisogna usare molta cautela.

- Togliere la batteria ed asciugarne i contatti. Se avete un compressore o una bombola di aria compressa, soffiare via l'eventuale acqua rimasta all'interno del connettore.
- Smontate le ruote/gomme dal veicolo e risciacquatele con attenzione per togliere il fango e la polvere usando un getto di acqua. Evitate di risciacquare i cuscinetti e la trasmissione.

AVVISO: In questi casi non usate acqua sotto pressione per pulire il vostro veicolo.

- Usate un compressore o una bombola di aria compressa per asciugare il veicolo e togliere i residui di acqua eventualmente rimasti nelle piccole fessure e negli angoli.
- Spruzzare un olio impermeabilizzante o un lubrificante su cuscinetti, elementi di fissaggio e altre parti metalliche. Non spruzzare sul motore.
- Lasciate che il veicolo si asciughi all'aria prima di riparlo. L'acqua (e l'olio) continuerà a sgocciolare per alcune ore.
- Smontate il veicolo più di frequente, ispezionando e lubrificando le parti seguenti:
 - I cuscinetti dei mozzi sugli assi anteriore e posteriore.
 - Tutte le scatole di trasmissione, ingranaggi e differenziali.
 - Pulite il motore con un adatto prodotto aerosol e rilubrificate le boccole con olio leggero per motore.

AVVIO RAPIDO

Si prega di leggere tutto il manuale per conoscere completamente il veicolo Mini 8IGHT-T RTR per poterlo mettere a punto e fargli la manutenzione.

1. Leggere le precauzioni per la sicurezza che si trovano in questo manuale.
2. Caricare la batteria. Per informazioni sulla carica si faccia riferimento alle istruzioni e agli avvertimenti inclusi.
3. Installare nel trasmettitore le pile AA. Usare solo pile alcaline o batterie ricaricabili.
4. Montare sul veicolo la batteria completamente carica.
5. Accendere il trasmettitore e poi il veicolo. Accendere sempre il trasmettitore prima del veicolo e spegnerlo dopo aver spento il veicolo.
6. Verificare che i comandi e i servi che li controllano si muovano nella giusta direzione.
7. Guidare il veicolo.
8. Eseguire tutte le manutenzioni necessarie.

AVVERTENZE PER LA CARICA

⚠ AVVERTENZA: Se non si utilizza questo prodotto con attenzione e non si osservano le seguenti avvertenze, potrebbero verificarsi malfunzionamenti, problemi elettrici, eccessivo sviluppo di calore, incendi e, in definitiva, lesioni e danni materiali.

- Non lasciare batterie a caricatore incustoditi durante la carica.
- Non caricare le batterie durante la notte.
- Prima di usare questo prodotto occorre leggere tutte le istruzioni e le norme di sicurezza.
- Non permettere ai minori di caricare le batterie.
- Non tentare di ricaricare batterie esaurite o danneggiate.
- Non caricare batterie il cui cavo sia spelato o danneggiato.
- Non permettere mai alle batterie o al caricabatterie di entrare in contatto con l'umidità.
- Non caricare le batterie in luoghi estremamente caldi o freddi (temperatura consigliata tra 10 e 26 gradi C) o alla luce del sole diretta.

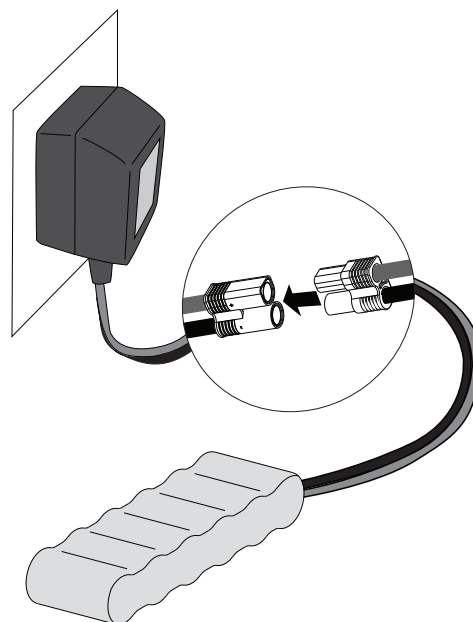
- Usare sempre batterie ricaricabili Ni-MH. Questo caricabatterie non può caricare batterie particolari, alcaline o al mercurio.
- Si abbia cura di far sempre corrispondere il rosso (+) e il nero (-) della batteria con quelli del caricabatterie.
- Al termine della carica scollegare sempre la batteria dal caricabatterie lasciandolo raffreddare tra una carica e l'altra.
- Esaminare sempre la batteria prima di caricarla.
- Se si notano malfunzionamenti nel prodotto, interrompere immediatamente il processo di carica e contattare Horizon Hobby.
- Verificare sempre le caratteristiche delle batterie da caricare o scaricare per essere certi che siano adatte a questo caricabatterie.
- Controllare costantemente la temperatura del pacco durante la carica.
- Interrompere il processo di carica se si nota un eccessivo surriscaldamento o una deformazione della batteria o del caricabatterie.
- Caricare sempre in aree ventilate.

CARICARE LA BATTERIA

Caricare solo batterie fredde al tatto e che non siano danneggiate. A tal proposito bisogna ispezionare le batterie per essere certi che non siano danneggiate; ad esempio gonfie, piegate, rotte o forate.

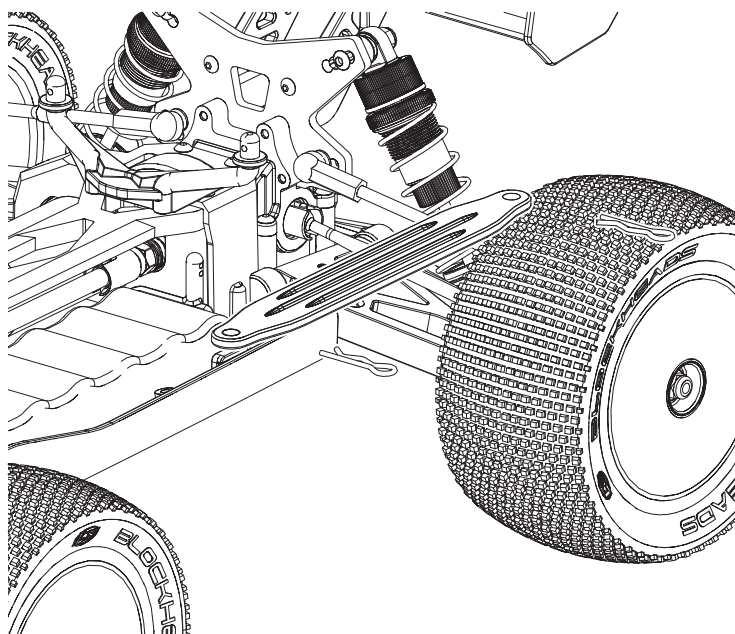
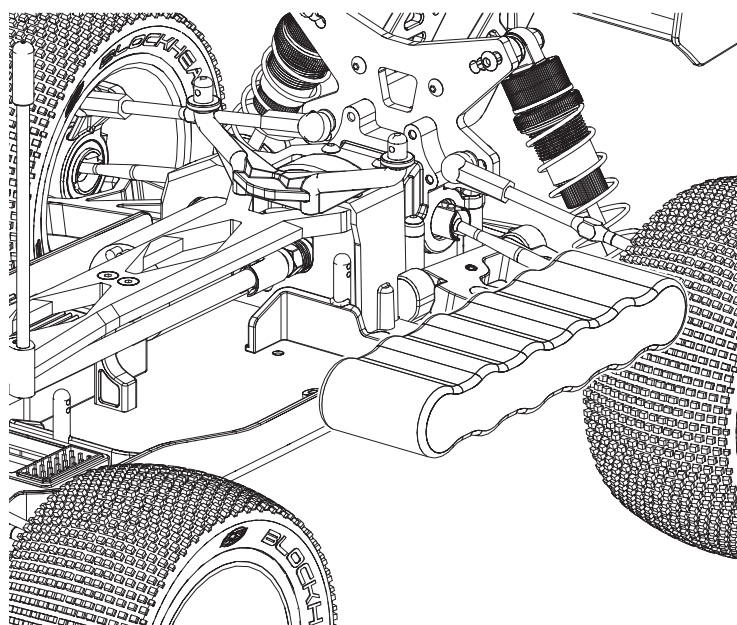
1. Osservando le giuste polarità, collegare il caricatore ad un alimentatore AC collegato ad una presa a 220V.
2. Collegare il connettore della batteria a quello del caricatore.
3. Lasciare la batteria in carica per 3 ore.
4. Scollegare la batteria dal caricatore.
5. Scollegare il caricatore dall'alimentatore a 220V.

⚠ ATTENZIONE: Se durante il processo di carica la batteria diventa calda, bisogna scollegarla immediatamente, interrompendo la carica.

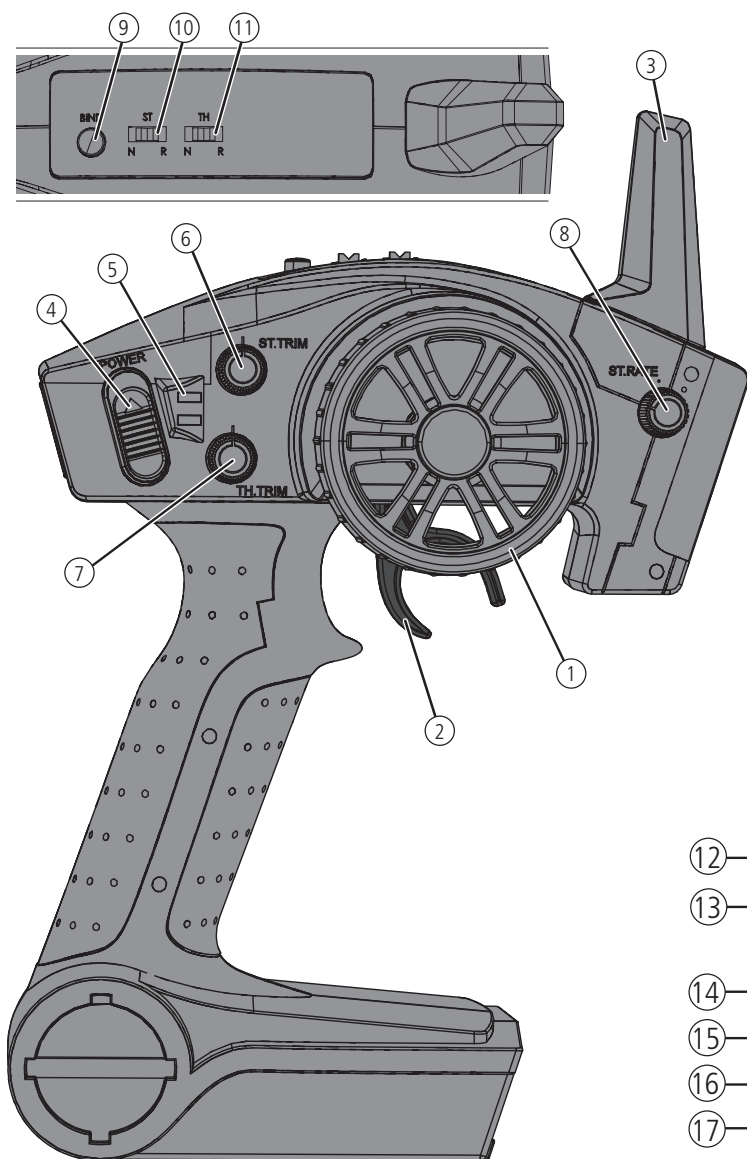


INSTALLAZIONE DELLA BATTERIA E ACCENSIONE DEL VEICOLO

1. Togliere le clips e rimuovere la carrozzeria.
2. Togliere le clip anche dai fermi della copertura per la batteria e rimuoverli.
3. Installare nel veicolo una batteria completamente carica.
4. Accertarsi che l'ESC sia spento.
5. Collegare la batteria all'ESC.
6. Rimettere la copertura della batteria e fissarla con le clip.
7. Sul trasmettitore centrare ST TRIM e TH TRIM. Accendere il trasmettitore.
8. Accendere l'ESC. Il veicolo con il suo ricevitore devono restare immobili per almeno 2 secondi.
9. Rimettere la carrozzeria sul veicolo fissandola con le sue clip.



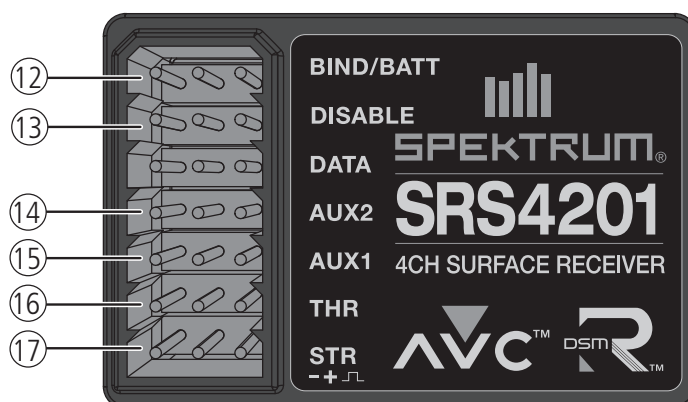
SISTEMA RADIO SPEKTRUM DX2E



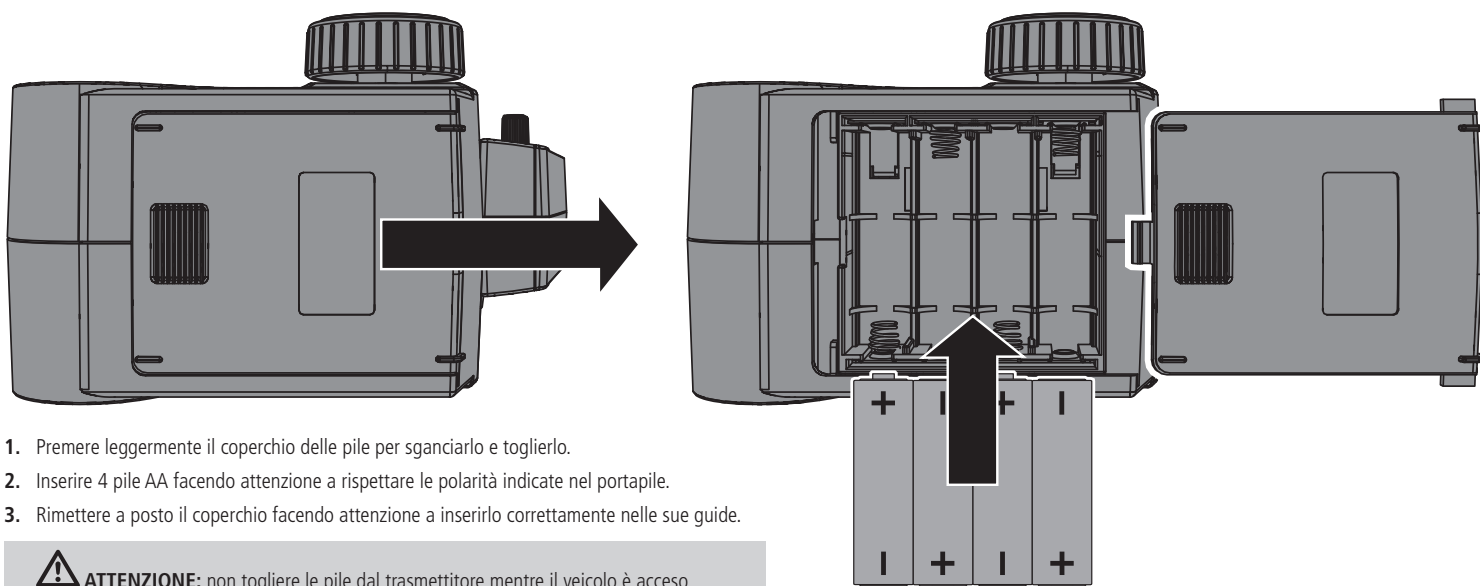
1. **Volantino** Controlla la direzione (destra/sinistra) del modello
2. **Grilletto** Comando motore controlla la velocità e il senso di marcia del modello
3. **Antenna** Trasmette i segnali al modello
4. **Interruttore ON/OFF** Accende o spegne il trasmettitore
5. **Luci di indicazione**
 - La luce verde fissa—Indica che la batteria fornisce un'alimentazione adeguata.
 - La luce verde lampeggiante—Segnala che la batteria è quasi scarica e che conviene sostituirla
6. **ST Trim** Regola la corsa totale dello sterzo
7. **TH Trim** Regola la corsa totale del motore
8. **ST Rate** Regola il valore di sensibilità sul ricevitore
9. **Tasto BIND** Mette il trasmettitore in modalità connessione (bind)
10. **ST. REV** Inverte il movimento dello sterzo da destra a sinistra e viceversa
11. **TH. REV** Inverte la funzione del regolatore avanti/indietro e viceversa

SRS4201 RICEVITORE CON TECNOLOGIA AVC

12. BIND
13. DISABLE
14. AUX 2
15. AUX 1
16. THR
17. STR



INSTALLARE LE PILE DEL TRASMETTITORE



1. Premere leggermente il coperchio delle pile per sganciarlo e toglierlo.
2. Inserire 4 pile AA facendo attenzione a rispettare le polarità indicate nel portapile.
3. Rimettere a posto il coperchio facendo attenzione a inserirlo correttamente nelle sue guide.

ATTENZIONE: non togliere le pile dal trasmettitore mentre il veicolo è acceso perché si perderebbe il controllo causando facilmente danni e lesioni.

Per maggiori informazioni sul trasmettitore, visitare il sito www.horizonhobby.com facendo clic sul tab Support del radiocomando Spektrum DX2E per scaricare il manuale di istruzioni.

SRS4201 RICEVITORE CON STABILIZZATORE

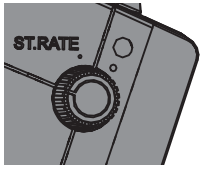
AVC – CONTROLLO ATTIVO DEL VEICOLO

Il ricevitore Spektrum SRS4201 utilizza la tecnologia AVC (Controllo Attivo del Veicolo) che corrisponde al controllo di trazione sui veicoli in scala 1:1. Oltre al controllo della trazione, la tecnologia AVC migliora anche la stabilità dello sterzo ad alta velocità o su terreni sconnessi. Aumentando la sensibilità AVC, il sistema aumenta la stabilità dello sterzo e il controllo sulla trazione, simile alla riduzione di corsa sullo sterzo in un trasmettitore computerizzato. Riducendo il valore di sensibilità si aumenta la quantità di comando dello sterzo da parte del trasmettitore. Inoltre il ricevitore permette di inserire o togliere rapidamente l'AVC, utile specialmente durante le gare.

IMPORTANTE: Con il ricevitore SRS4201 bisogna usare dei servi digitali. Se si usassero dei servi analogici, si ridurrebbero le prestazioni del sistema e si causerebbe un surriscaldamento dei servi analogici.

REGOLAZIONE DEL VALORE DI SENSIBILITÀ

Il pommello ST RATE regola la sensibilità, ovvero la stabilità sul ricevitore. Se si aumenta la sensibilità, il sistema AVC diventa maggiormente sensibile agli spostamenti laterali del veicolo. Bisognerebbe usare la sensibilità massima quando si va ad alta velocità e si vuole che il veicolo vada dritto. Man mano che la sensibilità aumenta, la corsa dello sterzo diminuisce.



Girare in senso antiorario il pommello ST RATE per ridurre la sensibilità.

Girare in senso orario il pommello ST RATE per aumentare la sensibilità.

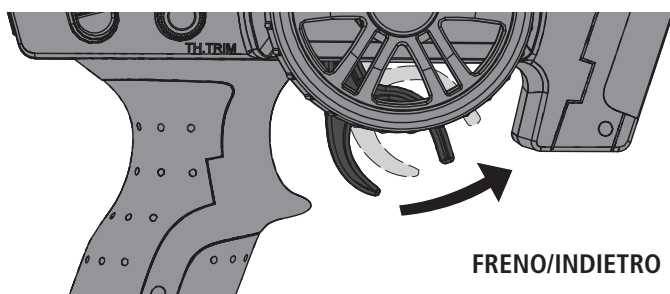
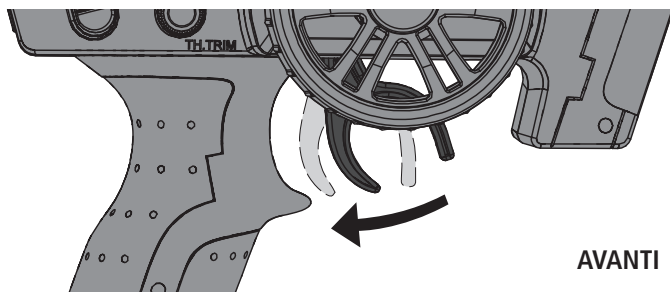
IMPORTANTE: Il pommello ST RATE regola la sensibilità solo quando il trasmettitore è connesso ad un ricevitore DSMR.

Quando il trasmettitore è connesso ad un ricevitore DSM, DSM2 o DSM marino, il pommello ST RATE controlla il riduttore di corsa dello sterzo.

CONNETTERE E CALIBRARE IL RICEVITORE

Il trasmettitore Spektrum DX2E viene fornito già connesso al veicolo; però se fosse necessario connettere e calibrare di nuovo il ricevitore, bisogna seguire le sottostanti istruzioni.

1. Inserire il connettore "bind plug" nella porta BIND del ricevitore.
2. Collegare all'ESC una batteria completamente carica.
3. Accendere l'ESC. Il LED arancio lampeggia, indicando che il ricevitore è in modalità "bind".
4. Centrare i pommelli ST TRIM e TH TRIM sul trasmettitore.
5. Tenere premuto il tasto BIND mentre si accende il trasmettitore.
6. Quando il LED arancio lampeggia lentamente, rilasciare il tasto BIND. Quando il LED arancio diventa fisso, significa che trasmettitore e ricevitore sono connessi.
7. Tirare il grilletto del trasmettitore portando il motore al massimo.
8. Spingere il grilletto del trasmettitore portando il freno al massimo. Poi riportare il grilletto al centro.
9. Portare il volantino del trasmettitore completamente a destra.
10. Portare il volantino del trasmettitore completamente a sinistra. Poi riportare il volantino al centro. Il LED arancio lampeggia una volta.
11. Togliere il "bind plug", poi spegnere il ricevitore per salvare le impostazioni.
12. Spegnere il trasmettitore.



PROVA DI VERIFICA

Eseguire una verifica con le ruote del veicolo sollevate dal suolo. Se le ruote girano appena dopo che il veicolo è stato acceso, regolare il TH TRIM finché si fermano. Per far muovere le ruote in avanti, tirare il grilletto. Per invertire il moto, attendere che le ruote si fermano, poi spingere il grilletto. Quando si muovono in avanti, le ruote dovrebbero mantenere una linea dritta senza intervenire sullo sterzo. In caso contrario, regolare lo ST TRIM per correggere.

PRIMA DI METTERE IN FUNZIONE IL VEICOLO

1. Fare il rodaggio ai differenziali. Tenendo fermo lo chassis con le ruote sinistre appoggiate a terra, dare 1/8 di motore per 30 secondi. Le ruote destre dovrebbero girare liberamente. Poi ripetere la procedura appoggiando le ruote destre a terra, lasciando girare le sinistre. Ripetere tutto questo per 2-3 volte.
2. Verificare il movimento delle sospensioni. Tutti i braccetti e le parti in acciaio dovrebbero muoversi liberamente. Qualsiasi attrito causa una riduzione nelle prestazioni.
3. Caricare la batteria.
4. Controllare la calibrazione dell'ESC. Se fosse necessario rifarla si faccia riferimento alla sezione riguardante l'ESC Fuze Mini Brushless.
5. Regolare le impostazioni del trasmettitore secondo le proprie preferenze.

PRECAUZIONI NELLA GUIDA

- Durante la guida mantenere sempre il veicolo bene in vista.
- Periodicamente ispezionare bene il veicolo per controllare eventuali viti allentate.
- Periodicamente ispezionare bene il gruppo dello sterzo per verificare i giochi. La guida in fuori strada è fonte di colpi e vibrazioni.
- Non mandare il veicolo nell'erba alta, perché si potrebbe danneggiare sia la parte meccanica che quella elettronica.
- Smettere di guidare quando si nota una diminuzione di potenza. Quando la batteria si scarica il ricevitore smette di funzionare e si perde il controllo del veicolo con possibili danni al veicolo stesso o alle cose e persone circostanti. Questo tipo di danni non è coperto dalla garanzia.
- Non comandare avanti o indietro il veicolo se è bloccato, altrimenti si potrebbe danneggiare sia il motore che il regolatore.
- Dopo aver usato il veicolo per un certo periodo, attendere che le parti elettroniche si raffreddino prima di usarlo di nuovo.

AUTONOMIA

Il fattore determinante per l'autonomia del veicolo è la capacità del pacco batteria. A una maggiore potenza nominale in mAh corrisponde una maggiore autonomia.

Altro fattore importante tanto per l'autonomia quanto per la velocità del veicolo sono le condizioni del pacco batteria. Durante l'utilizzo, i connettori delle batterie potrebbero surriscaldarsi. Con il tempo le prestazioni e la capacità delle batterie si riducono.

Non portare ripetutamente il veicolo dalla posizione di arresto alla velocità massima. A lungo andare ciò può causare danni alle batterie e alle parti elettroniche. Anche le accelerazioni improvvise contribuiscono a ridurre l'autonomia.

PER MIGLIORARE L'AUTONOMIA

- Eseguire periodicamente la pulizia e la manutenzione del veicolo.
- Aumentare il flusso dell'aria all'ESC e al motore.
- Utilizzare un rapporto di trasmissione più basso per abbassare la temperatura di esercizio delle parti elettroniche. Per ridurre il rapporto di trasmissione, utilizzare una ruota conica più piccola o un ingranaggio cilindrico più grande.
- Utilizzare un pacco batteria con una potenza nominale superiore in mAh.

ESC TAZER MINI BRUSHLESS WATERPROOF (DYN51425)

PROCEDURA DI PROGRAMMAZIONE DELL'ESC

1. Accendere il trasmettitore e posizionare al massimo il fine corsa del comando motore e il trim al centro.
2. Lasciare al centro il grilletto del comando motore e accendere l'ESC.
3. Tenere premuto il tasto Battery Chemistry per 3 secondi. Il LED lampeggia per indicare il tipo di batteria attuale (rosso = NiMH, verde = LiPo).
4. Continuare a tenere premuto il tasto Battery Chemistry per altri 6 secondi. L'ESC cambia il tipo di batteria e il LED lampeggia per indicare la scelta fatta.
5. Spegnerne l'ESC, il quale manterrà la scelta appena fatta fino alla prossima modifica.

CALIBRAZIONE FINE CORSA TRASMITTENTE/ESC

- a. Spegnerne l'ESC (OFF).
- b. Accertarsi che la trasmittente sia accesa (ON), che il motore non sia invertito, il trim del motore sia al centro e la corsa del motore sia regolata al 100%. Disattivare tutte le funzioni speciali come ABS, etc.
- c. Premere il tasto SET mentre si accende l'ESC. Rilasciare il tasto quando il LED inizia a lampeggiare rosso.
- d. Calibrare i punti del motore premendo SET una volta dopo ogni punto.
 - Punto neutro (1 lampeggio) – lasciare l'acceleratore a riposo senza toccarlo
 - Motore al massimo (2 lampeggi) – tirare l'acceleratore completamente in avanti
 - Massimo freno/reverse (3 lampeggi) – spingere l'acceleratore completamente in avanti
- e. L'ESC emette 3 beep per indicare la fine della procedura di programmazione.

MOTORE BRUSHLESS FUZE MINI, 4500KV

PIGNONE	CORONA	BATTERIA	RIDUZIONE	COMMENTI
14T	62T	Ni-MH	OK	Questa è la riduzione di base. Se si usano batterie Li-Po 2S-3S, sarà necessario aumentare il rapporto di riduzione, altrimenti il motore si surriscalda.
12T (LOSB1862)	62T	2S Li-Po	OK	Questa riduzione è ottimale per Li-Po 2S.
10T (LOSB1861)	62T	3S Li-Po	OK	Questa riduzione è ottimale per Li-Po 3S.

CAMBIARE IL RAPPORTO PIGNONE/CORONA

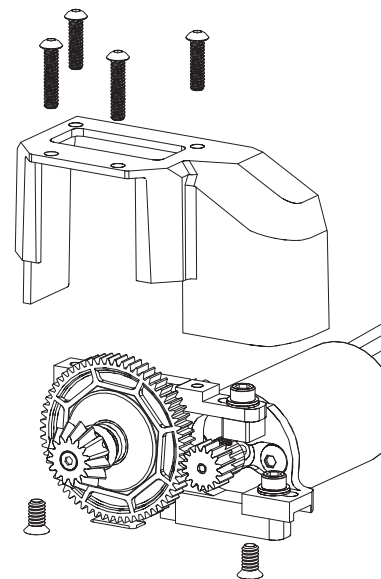
Il veicolo viene fornito con un pignone 14T installato, adatto alla batteria 6C Ni-MH inclusa. Se si vuole usare una batteria Li-Po 2S-3S, si faccia riferimento alla tabella delle riduzioni per trovare quella giusta.

1. Togliere le 6 viti che fissano la copertura degli ingranaggi per smontarla.
2. Allentare le viti del motore per farlo scorrere indietro.
3. Togliere il pignone installato allentando il suo grano.
4. Mettere il nuovo pignone sul terminale dell'albero motore in modo che il suo grano sia posizionato sulla parte piatta dell'albero.
5. Posizionarlo in modo che i suoi denti siano allineati con quelli della corona e fissarlo stringendo il grano.
6. Stringere le viti del motore e rimontare la copertura degli ingranaggi.

REGOLARE IL GIOCO DEGLI INGRANAGGI

Il gioco è stato regolato in fabbrica. La sua regolazione è necessaria solo quando si cambia il motore o gli ingranaggi. Il giusto gioco è importante per le prestazioni del veicolo. Se il gioco fosse troppo ampio, con il pignone si potrebbe danneggiare la corona. Se il gioco fosse troppo stretto, si potrebbe avere una riduzione della velocità con surriscaldamento di ESC e motore.

1. Togliere le 6 viti che fissano la copertura degli ingranaggi per smontarla.
2. Allentare le viti del motore per farlo scorrere indietro.
3. Mettere un piccolo pezzo di carta tra i denti di pignone e corona.
4. Spingere i due ingranaggi uno contro l'altro mentre si stringono le viti del motore.
5. Togliere la carta. Controllare il gioco in punti diversi per verificare che sia giusto.
6. Rimontare la copertura degli ingranaggi.



REGOLAZIONI, MIGLIORAMENTI E MANUTENZIONE

- Controllare regolarmente le condizioni del veicolo.
- Rimuovere lo sporco e la polvere con uno spazzolino.
- Verificare l'assenza di danni ai bracci di sospensione e ad altri pezzi saldati.
- Incollare nuovamente gli pneumatici alle ruote, se necessario.
- Stringere gli elementi di fissaggio con gli utensili opportuni.
- Assicurarsi che i leveraggi dello sterzo e del camber non siano piegati. Sostituire le eventuali parti piegate.
- Regolare campanatura e convergenza, se necessario.
- Rimuovere gli ammortizzatori e verificare l'assenza di danni. Ricostruire gli ammortizzatori in caso di perdita d'olio.
- Verificare l'assenza di cavi scoperti nella parti elettroniche e nelle batterie. Riparare i cavi scoperti con guaina retrattile o sostituirli.
- Assicurarsi che l'ESC e il ricevitore siano fissati saldamente allo chassis. Sostituire il nastro biadesivo, se necessario.
- Accendere il trasmettitore. Se il LED verde ha un luce fioca o è spento, sostituire le batterie AA del trasmettitore.
- Verificare che l'ingranaggio cilindrico non sia usurato.

CAMBIARE I PARAMETRI DI REGOLAZIONE DELLA CORSA

1. Tenere il grilletto nella posizione di freno massimo mentre si accende il trasmettitore. Il LED lampeggia rapidamente indicando che è attivo il modo programmazione.
2. **Fine corsa motore:** Mantenendo il motore al massimo, girare il pommello TH TRIM per regolare il fine corsa del motore al massimo.
3. **Fine corsa freno:** Mantenendo il grilletto nella posizione di freno massimo, girare il pommello TH TRIM per regolare il fine corsa del freno al massimo.
4. **Fine corsa sterzo a sinistra:** Mantenendo il volantino tutto a sinistra, girare il pommello ST TRIM per regolare il fine corsa dello sterzo a sinistra.
5. **Fine corsa sterzo a destra:** Mantenendo il volantino tutto a destra, girare il pommello ST TRIM per regolare il fine corsa dello sterzo a destra. Riportare il volantino al centro.
6. Spegner il trasmettitore per salvare le regolazioni delle corse.

La corsa minima è al 75%, quella massima al 150%.

IMPORTANTE: se la corsa viene cambiata sul DX2E, bisogna rifare la connessione e calibrare il ricevitore SRS4201.

SERVIZIO ASSISTENZA E RIPARAZIONI

CONTROLLO RADIO, CONTROLLO VELOCITÀ E MOTORE

In caso di problemi non trattati nella sezione relativa alla risoluzione dei problemi, contattare il reparto di assistenza elettronica di competenza, che potrà analizzare il problema con maggiore attenzione e fornire istruzioni per la risoluzione.

MANUTENZIONE

In caso di domande non trattate nelle sezioni relative alla risoluzione dei problemi e alla manutenzione, contattare il reparto di assistenza ai prodotti Horizon di competenza.

PULIZIA

La presenza di sporco sulle parti in movimento delle sospensioni può comportare un peggioramento delle prestazioni. Per rimuovere lo sporco e la polvere, utilizzare aria compressa, un pennello morbido o uno spazzolino da denti. Evitare l'uso di solventi o detergenti chimici, che possono portare lo sporco all'interno dei cuscinetti e delle parti in movimento, nonché danneggiare le parti elettroniche.

DISABILITARE LA FUNZIONE DI STABILIZZAZIONE

Se si partecipa a certe gare, potrebbe essere richiesta la disattivazione della stabilizzazione. Per fare questo bisogna:

1. Inserire il "bind plug" nella porta BIND del ricevitore.
2. Inserire un secondo "bind plug" nella porta DISABLE del ricevitore.
3. Collegare all'ESC una batteria completamente carica.
4. Accendere l'ESC. Il LED arancio lampeggia, indicando che il ricevitore è in modalità "bind".
5. Centrare i pommelli ST TRIM e TH TRIM sul trasmettitore.
6. Tenere premuto il tasto BIND mentre si accende il trasmettitore.
7. Quando il LED arancio lampeggia lentamente, rilasciare il tasto BIND. Quando il LED arancio diventa fisso, significa che trasmettitore e ricevitore sono connessi.
8. Tirare il grilletto del trasmettitore portando il motore al massimo.
9. Spingere il grilletto del trasmettitore portando il freno al massimo. Poi riportare il grilletto al centro.
10. Portare il volantino del trasmettitore completamente a destra.
11. Portare il volantino del trasmettitore completamente a sinistra. Poi riportare il volantino al centro. Il LED arancio lampeggia una volta.
12. Togliere i due "bind plug", poi spegnere il ricevitore per salvare le impostazioni.
13. Spegner il trasmettitore.

IMPORTANTE: Bisogna calibrare il trasmettitore tutte le volte che lo si mette in modalità "bind".

Per attivare l'AVC, si veda la sezione "Calibrazione del ricevitore".

GUIDA ALLA RISOLUZIONE DEI PROBLEMI

PROBLEMA	POSSIBILI CAUSE	SOLUZIONE
Il veicolo non funziona	Batteria scarica o scollegata	Caricare/collegare la batteria
	Interruttore ESC non su ON	Accendere ESC
	Trasmettitore spento o con batterie scariche	Accendere o sostituire le batterie
Il motore gira ma le ruote posteriori non girano	Il pignone non ingrana con la corona	Regolare il gioco tra pignone e corona
	Il pignone slitta sull'albero motore	Stringere il grano del pignone sulla zona piatta dell'albero
	Ingranaggi trasmissione sgranati	Sostituire gli ingranaggi della trasmissione
	Spinotto di trascinamento rotto	Sostituire lo spinotto
Lo sterzo non funziona	Il connettore del servo non è correttamente inserito nel ricevitore	Verificare che il connettore del servo sia inserito bene e nel canale giusto sul ricevitore
	Ingranaggi o motore del servo, danneggiati	Sostituire o riparare il servo
Non sterza in una direzione	Ingranaggi del servo danneggiati	Sostituire o riparare il servo
Il motore non gira	I fili del motore non sono saldati bene	Rifare la saldatura con l'attrezzatura giusta
	Fili del motore rotti	Riparare o sostituire se necessario
	Regolatore (ESC) danneggiato	Contattare l'assistenza Horizon Hobby
Il regolatore (ESC) si scalda	Ingranaggi sul motore con passo troppo lungo	Usare un pignone più piccolo o una corona più grande
	Trasmissione legata	Verificare eventuali legature sulle ruote o la trasmissione

PROBLEMA	POSSIBILI CAUSE	SOLUZIONE
Tempo di funzionamento scarso o accelerazione fiacca	Batteria non completamente carica	Ricaricare la batteria
	Il caricabatterie non fornisce una carica completa	Provare con un altro caricabatterie
	Trasmissione legata	Verificare eventuali legature sulle ruote o la trasmissione
Portata scarsa e/o disturbi	Batterie trasmettitore scariche	Verificare e sostituire
	Batteria del veicolo scarica	Ricaricare la batteria
	Connettori o fili allentati	Verificare tutti i fili e le connessioni
Le ruote anteriori oscillano	La sensibilità dello sterzo è troppo alta	Ridurre la sensibilità dello sterzo
Le ruote anteriori girano dalla parte sbagliata quando l'auto slitta/ruota	Il canale dello sterzo è stato invertito dopo la calibrazione	Rifare la connessione e calibrare
Il motore non si riduce quando l'auto slitta/ruota	Il canale del motore è stato invertito dopo la calibrazione	Rifare la connessione e calibrare

GARANZIA

PERIODO DI GARANZIA

La garanzia esclusiva - Horizon Hobby, LLC (Horizon) garantisce che i prodotti acquistati (il "Prodotto") sono privi di difetti relativi ai materiali e di eventuali errori di montaggio. Il periodo di garanzia è conforme alle disposizioni legali del paese nel quale il prodotto è stato acquistato. Tale periodo di garanzia ammonta a 6 mesi e si estende ad altri 18 mesi dopo tale termine.

LIMITI DELLA GARANZIA

(a) La garanzia è limitata all'acquirente originale (Acquirente) e non è cedibile a terzi. L'acquirente ha il diritto a far riparare o a far sostituire la merce durante il periodo di questa garanzia. La garanzia copre solo quei prodotti acquistati presso un rivenditore autorizzato Horizon. Altre transazioni di terze parti non sono coperte da questa garanzia. La prova di acquisto è necessaria per far valere il diritto di garanzia. Inoltre, Horizon si riserva il diritto di cambiare o modificare i termini di questa garanzia senza alcun preavviso e di escludere tutte le altre garanzie già esistenti.

(b) Horizon non si assume alcuna garanzia per la disponibilità del prodotto, per l'adeguatezza o l'idoneità del prodotto a particolari previsti dall'utente. È sola responsabilità dell'acquirente il fatto di verificare se il prodotto è adatto agli scopi da lui previsti.

(c) Richiesta dell'acquirente – spetta soltanto a Horizon, a propria discrezione riparare o sostituire qualsiasi prodotto considerato difettoso e che rientra nei termini di garanzia. Queste sono le uniche rivalse a cui l'acquirente si può appellare, se un prodotto è difettoso. Horizon si riserva il diritto di controllare qualsiasi componente utilizzato che viene coinvolto nella rivalsa di garanzia. Le decisioni relative alla sostituzione o alla riparazione avvengono solo in base alla discrezione di Horizon. Questa garanzia non copre dei danni superficiali o danni per cause di forza maggiore, uso errato del prodotto, negligenza, uso ai fini commerciali, o una qualsiasi modifica a qualsiasi parte del prodotto. Questa garanzia non copre danni dovuti ad una installazione errata, ad un funzionamento errato, ad una manutenzione o un tentativo di riparazione non idonei a cura di soggetti diversi da Horizon. La restituzione del prodotto a cura dell'acquirente, o da un suo rappresentante, deve essere approvata per iscritto dalla Horizon.

LIMITI DI DANNO

Horizon non si riterrà responsabile per danni speciali, diretti, indiretti o consequenziali; perdita di profitto o di produzione; perdita commerciale connessa al prodotto, indipendentemente dal fatto che la richiesta si basa su un contratto o sulla garanzia. Inoltre la responsabilità di Horizon non supera mai in nessun caso il prezzo di acquisto del prodotto per il quale si chiede la responsabilità. Horizon non ha alcun controllo sul montaggio, sull'utilizzo o sulla manutenzione del prodotto o di combinazioni di vari prodotti. Quindi Horizon non accetta nessuna responsabilità per danni o lesioni derivanti da tali circostanze. Con l'utilizzo e il montaggio del prodotto l'utente acconsente a tutte le condizioni, limitazioni e riserve di garanzia citate in questa sede. Qualora l'utente non fosse pronto ad assumersi tale responsabilità associata all'uso del prodotto, si suggerisce di restituire il prodotto intatto, mai usato e immediatamente presso il venditore.

INDICAZIONI DI SICUREZZA

Questo è un prodotto sofisticato di hobbistica e non è un giocattolo. Esso deve essere manipolato con cautela, con giudizio e richiede delle conoscenze basilari di meccanica e delle facoltà mentali di base. Se il prodotto non verrà manipolato in maniera sicura e responsabile potrebbero risultare delle lesioni, dei gravi danni a persone, al prodotto o all'ambiente circostante. Questo prodotto non è concepito per essere usato dai bambini senza una diretta supervisione di un adulto. Il manuale del prodotto contiene le istruzioni di sicurezza, di funzionamento e di manutenzione del prodotto stesso. È fondamentale leggere e seguire tutte le istruzioni e le avvertenze nel manuale prima di mettere in funzione il prodotto. Solo così si eviterà un utilizzo errato e di prevengono incidenti, lesioni o danni.

DOMANDE, ASSISTENZA E RIPARAZIONI

Il vostro negozio locale e/o luogo di acquisto non possono fornire garanzie di assistenza o riparazione senza previo colloquio con Horizon. Questo vale anche per le riparazioni in garanzia. Quindi in tale caso bisogna interpellare un rivenditore, che si metterà in contatto subito con Horizon per prendere una decisione che vi possa aiutare nel più breve tempo possibile.

MANUTENZIONE E RIPARAZIONE

Se il prodotto deve essere ispezionato o riparato, si prega di rivolgersi ad un rivenditore specializzato o direttamente ad Horizon. Il prodotto deve essere Imballato con cura. Bisogna far notare che i box originali solitamente non sono adatti per effettuare una spedizione senza subire alcun danno. Bisogna effettuare una spedizione via corriere che fornisce una tracciabilità e un'assicurazione, in quanto Horizon non si assume alcuna responsabilità in relazione alla spedizione del prodotto. Inserire il prodotto in una busta assieme ad una descrizione dettagliata dei problemi e ad una lista di tutti i singoli componenti spediti. Inoltre abbiamo bisogno di un indirizzo completo, di un numero di telefono per rivolgere ulteriori domande e di un indirizzo e-mail.

GARANZIA A RIPARAZIONE

Le richieste in garanzia verranno elaborate solo se è presente una prova d'acquisto in originale proveniente da un rivenditore specializzato autorizzato, nella quale è ben visibile la data di acquisto. Se la garanzia viene confermata, allora il prodotto verrà riparato o sostituito. Questa decisione spetta esclusivamente a Horizon Hobby.

RIPARAZIONI A PAGAMENTO

Se bisogna effettuare una riparazione a pagamento, effettueremo un preventivo che verrà inoltrato al vostro rivenditore. La riparazione verrà effettuata dopo l'autorizzazione da parte del vostro rivenditore. La somma per la riparazione dovrà essere pagata al vostro rivenditore. Le riparazioni a pagamento avranno un costo minimo di 30 minuti di lavoro e in fattura includeranno le spese di restituzione. Qualsiasi riparazione non pagata e non richiesta entro 90 giorni verrà considerata abbandonata e verrà gestita di conseguenza.

ATTENZIONE : Le riparazioni a pagamento sono disponibili solo sull'elettronica e sui motori. Le riparazioni a livello meccanico, soprattutto per gli elicotteri e le vetture RC sono molto costose e devono essere effettuate autonomamente dall'acquirente.

GARANZIA E REVISIONA INFORMAZIONI PER I CONTATTI

STATO IN CUI IL PRODOTTO È STATO ACQUISTATO	HORIZON HOBBY	INDIRIZZO E-MAIL/TELEFONO	INDIRIZZO
Germania	Horizon Technischer Service	service@horizonhobby.de	Christian-Junge-Straße 1
	Sales: Horizon Hobby GmbH	+49 (0) 4121 2655 100	25337 Elmshorn, Germania

INFORMAZIONI SULLA CONFORMITÀ PER L'UNIONE EUROPEA

CE DICHIARAZIONE DI CONFORMITÀ (in conformità con ISO/IEC 17050-1)

No. HH2014022804U1

Prodotto(i): Mini 8IGHT-T RTR, AVC: 1/14 4WD Truggy
(Include il Trasmettitore Spektrum DX2E e il Ricevitore SRS4201)

Numero(i) articolo: LOS010001

Classe dei dispositivi: 1

Gli oggetti presentati nella dichiarazione sopra citata sono conformi ai requisiti delle specifiche elencate qui di seguito, seguendo le disposizioni della direttiva europea ARTT 1999/5/EC, CEM direttiva 2004/108/EC e LVD 2006/95/EC:

EN 300-328 V1.8.1

EN 301 489-1 V1.9.2: 2012

EN 301 489-17 V2.1.1: 2009

EN 60950-1:2006+A11:2009+A1:2010+A12: 2011

EN 62311:2008

EN 55022:2010 + AC:2011

EN 55024:2010

EN 61000-3-2:2006+A1:2009+A2:2009

EN 61000-3-3:2008

Firmato a nome e per conto di:

Horizon Hobby, LLC

Champaign, IL USA

19.12.2014



Mike Dunne
Executive Vice President
Product Divisions
Horizon Hobby, LLC



SMALTIMENTO ALL'INTERNO DELL'UNIONE EUROPEA

Questo prodotto non deve essere smaltito assieme ai rifiuti domestici. Invece è responsabilità dell'utente lo smaltimento di tali rifiuti, che devono essere portati in un centro di raccolta designato per il riciclaggio di rifiuti elettronici. Con tale procedimento si aiuterà preservare l'ambiente e le risorse non verranno sprecate. In questo modo si proteggerà il benessere dell'umanità. Per maggiori informazioni sui punti di riciclaggio si prega di contattare il proprio ufficio locale o il servizio di smaltimento rifiuti.



WWW.LOSI.COM

46541.4

Updated 2/2016 LOS010001

©2016 Horizon Hobby, LLC.

Losi, AVC, Active Vehicle Control, 8IGHT-T, DSM, DSM2, DSMR, Dynamite, Fuze, Tazer, EC3, and the Horizon Hobby logo are trademarks or registered trademarks of Horizon Hobby, LLC.

The Spektrum trademark is used with permission of Bachmann Industries, Inc. All other trademarks, service marks and logos are property of their respective owners. Patents pending.