

**REMARQUE**

Toutes les instructions, garanties et autres documents de garantie sont sujets à modification à la seule discrétion de Horizon Hobby, LLC. Veuillez, pour une littérature produits bien à jour, visiter [www.horizonhobby.com](http://www.horizonhobby.com) et cliquer sur l'onglet de support de ce produit.

**Signification de certains termes spécifiques**

Les termes suivants servent, dans toute la documentation des produits, à désigner différents niveaux de blessures potentielles lors de l'utilisation de ce produit :

**REMARQUE:** Procédures qui, si elles ne sont pas correctement suivies, peuvent éventuellement entraîner des dégâts matériels ET créent un très faible risque de blessure.

**ATTENTION:** Procédures qui, si elles ne sont pas correctement suivies, peuvent entraîner des dégâts matériels ET éventuellement des blessures graves.

**AVERTISSEMENT:** Procédures qui, si elles ne sont pas correctement suivies, peuvent entraîner des dégâts matériels, dommages co-latéraux et des blessures graves éventuellement un décès OU créer un risque élevé de blessure superficielle.



**AVERTISSEMENT :** Lisez la TOTALITE du manuel d'utilisation afin de vous familiariser avec les caractéristiques du produit avant de le faire fonctionner. Une utilisation incorrecte du produit peut avoir comme résultat un endommagement du produit lui-même, des dégâts matériels voire entraîner des blessures graves.

Ceci est un produit de loisirs perfectionné. Il doit être manipulé avec prudence et bon sens et requiert quelques aptitudes de base à la mécanique. L'incapacité à manipuler ce produit de manière sûre et responsable peut provoquer des blessures ou des dommages au produit ou à d'autres biens. Ce produit n'est pas destiné à être utilisé par des enfants sans la supervision directe d'un adulte. Ne pas essayer de démonter le produit, de l'utiliser avec des composants incompatibles ou d'en améliorer les performances sans l'approbation de Horizon Hobby, LLC. Ce manuel comporte des instructions de sécurité, de mise en oeuvre et d'entretien. Il est capital de lire et de respecter toutes les instructions et avertissements du manuel avant l'assemblage, le réglage ou l'utilisation afin de le manipuler correctement et d'éviter les dommages ou les blessures graves.

**14 ans et plus. Ceci n'est pas un jouet.****AVERTISSEMENT CONTRE LES PRODUITS CONTREFAITS**

Si un jour vous aviez besoin de remplacer un récepteur Spektrum trouvé dans un produit Horizon Hobby, achetez-le uniquement chez Horizon Hobby, LLC ou chez un revendeur officiel Horizon Hobby, vous serez sûr d'obtenir un produit Spektrum authentique de haute qualité. Horizon Hobby, LLC décline tout service et garantie concernant la compatibilité et les performances des produits contrefaits ou des produits clamant la compatibilité avec Spektrum ou le DSM.

**Précautions et avertissements liés à la sécurité**

En tant qu'utilisateur de ce produit, il est de votre seule responsabilité de le faire fonctionner d'une manière qui ne mette en danger ni votre personne, ni de tiers et qui ne provoque pas de dégâts au produit lui-même ou à la propriété d'autrui.

- Gardez une bonne distance de sécurité tout autour de votre modèle, afin d'éviter les collisions ou les blessures. Ce modèle est contrôlé par un signal radio, qui peut être soumis à des interférences provenant de nombreuses sources hors de votre contrôle. Une interférence peut provoquer une perte momentanée de contrôle.
- Faites toujours fonctionner votre modèle dans une zone dégagée, à l'écart de voitures, du trafic et des personnes.
- Respectez toujours scrupuleusement les instructions et les mises en garde concernant ce produit et tous les équipements optionnels/complémentaires (chargeurs, packs de batteries rechargeables, etc.) que vous utilisez.
- Tenez tous les produits chimiques, les petites pièces et les composants électroniques, hors de portée des enfants.

- Évitez toujours d'exposer à l'eau tout équipement non spécifiquement conçu et protégé à cet effet. L'humidité endommage les composants électroniques.
- Ne léchez ni ne mettez jamais en bouche quelque partie de votre modèle que ce soit - risque de blessures graves voire de danger de mort.
- Ne faites jamais fonctionner votre modèle lorsque les batteries de l'émetteur sont faibles.
- Gardez toujours l'aéronef à vue et gardez-en toujours le contrôle.
- Utilisez toujours des batteries complètement chargées.
- Gardez toujours l'émetteur en marche lorsque l'aéronef est en marche.
- Enlevez toujours les batteries avant démontage.
- Veillez toujours à ce que les pièces en mouvement soient propres.
- Veillez toujours à ce que toutes les pièces soient sèches.
- Laissez toujours le temps aux pièces de refroidir avant de les toucher.
- Enlevez toujours les batteries après utilisation.
- Assurez-vous toujours que la sécurité (failsafe) est configurée correctement avant de voler.
- Ne faites jamais voler un aéronef dont le câblage est endommagé.
- N'entrez jamais en contact avec des pièces en mouvement.

**Précautions relatives à la charge**

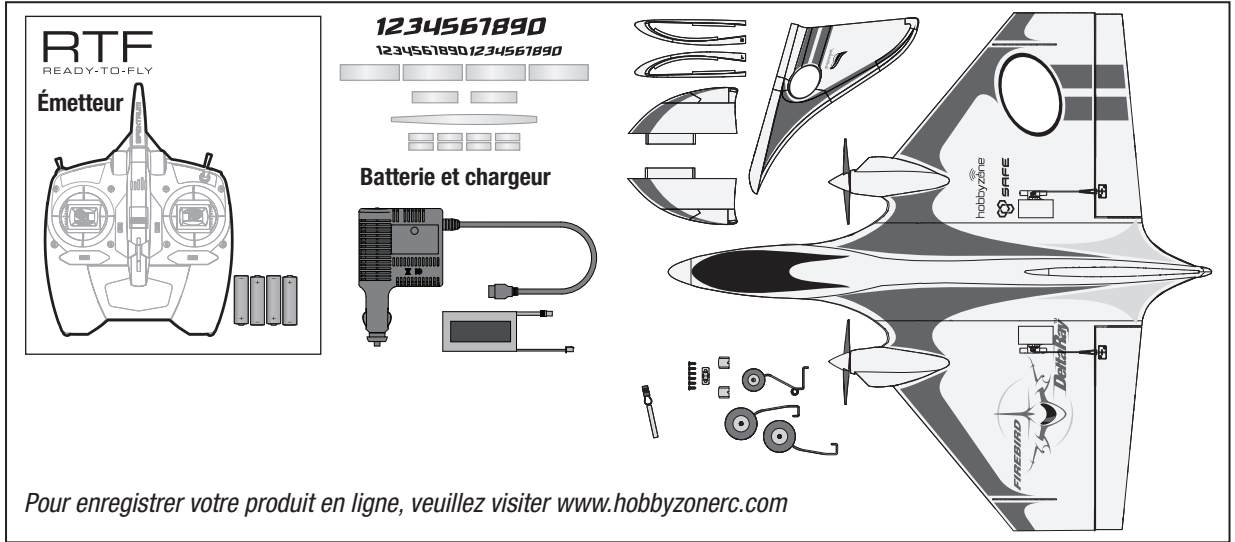
**ATTENTION:** Toutes les instructions et les précautions doivent être suivies. Un non-respect des consignes peut causer un incendie entraînant des dégâts matériels avec risques de blessures.

- **NE LAISSEZ JAMAIS LA BATTERIE ET LE CHARGEUR SANS SURVEILLANCE DURANT L'UTILISATION.**
- **NE CHARGEZ JAMAIS LES BATTERIES DURANT LA NUIT.**
- En manipulant, en chargeant ou en utilisant la batterie Li-Po incluse, vous assumez tous les risques associés aux batteries au lithium.
- Si la batterie commence à gonfler ou à se dilater, cessez immédiatement de l'utiliser. Si vous procédez à sa charge ou à sa décharge, arrêtez immédiatement et déconnectez-la. Continuer à utiliser, charger ou décharger une batterie qui gonfle ou se dilate peut provoquer un incendie.
- Pour obtenir les meilleurs résultats, entreposez toujours la batterie à température ambiante, dans un endroit sec.
- Lorsque vous transportez la batterie ou que vous la stockez temporairement, la température doit toujours être comprise entre 5 et 49°C. Ne stockez en aucun cas la batterie ou le modèle dans une voiture ou à un endroit directement

exposé à la lumière du soleil. Laisser dans une voiture chaude, la batterie peut se détériorer ou même prendre feu.

- Chargez toujours la batterie à l'écart de tout matériau inflammable.
- Contrôlez toujours l'état de la batterie avant la charge, ne chargez jamais une batterie endommagée.
- Déconnectez toujours la batterie quand la charge est terminée, laissez le chargeur refroidir entre deux charges.
- Surveillez toujours la température de la batterie durant la charge.
- Utilisez uniquement un chargeur conçu pour charger les batteries Li-Po. L'utilisation d'un autre type de chargeur risque de causer un incendie provoquant des blessures corporelles et des dégâts matériels.
- Ne déchargez jamais les cellules Li-Po en dessous de 3V.
- Ne couvrez jamais les étiquettes d'avertissement avec des bandes auto-agrippantes.
- Ne laissez jamais sans surveillance des batteries en cours de charge.
- Ne chargez jamais les batteries au-delà des niveaux recommandés.
- Ne tentez jamais de démonter ou de modifier le chargeur.
- Ne laissez jamais un enfant de moins de 14 ans manipuler seul les batteries.
- Ne chargez jamais les batteries dans des lieux où les températures sont extrêmes (au-delà de la plage de températures recommandées: entre 5°C et 49°C) ou en plein soleil.

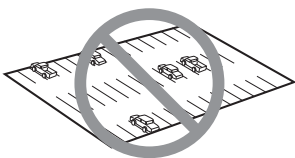
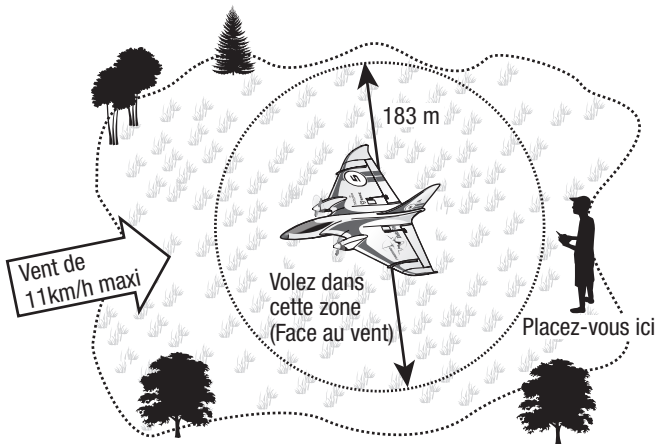
## Inclus dans la boîte



Pour enregistrer votre produit en ligne, veuillez visiter [www.hobbyzonerc.com](http://www.hobbyzonerc.com)

## Conseils relatifs au vol

- La technologie SAFE est conçue comme étant une assistance et non un pilote automatique. Le pilote a toujours les commandes en main et durant toutes les phases du vol.
- Commencez en mode débutant (Interrupteur SAFE en position 0). Au fur et à mesure que votre niveau de pilotage augmentera, changez de mode pour continuer le perfectionnement.
- Décollez et atterrissez toujours face au vent.
- Ne tentez pas votre premier virage à basse altitude. Voler à haute altitude permet d'effectuer des corrections.
- Manipulez toujours les manches de commande avec douceur, pour un vol et des trajectoires sans à-coups de votre avion.
- Ne volez pas quand les vents dépassent 13 à 16km/h. Si vous volez en mode débutant (SAFE position 0) par des vents de 8 à 16km/h, vous devrez utiliser les grands débattements.



### Checklist d'avant vol

- |   |   |
|---|---|
| 1. Sélectionnez une zone sûre et bien dégagée.                | ✓ |
| 2. Chargez la batterie.                                       |   |
| 3. Installez la batterie dans l'avion.                        |   |
| 4. Effectuez un test des commandes.                           |   |
| 5. Planifiez votre vol en fonction des conditions du terrain. |   |
| 6. Amusez-vous!   |   |

## Charge de la batterie de vol

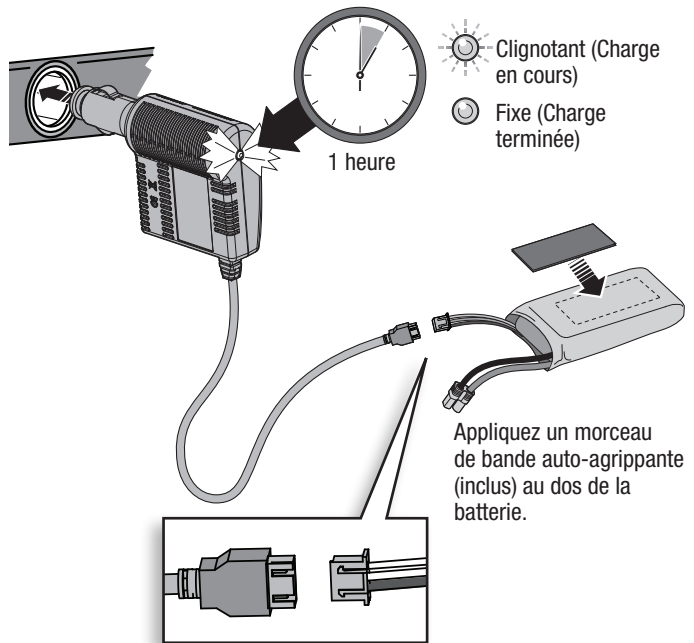


**ATTENTION:** Quand vous reliez la batterie au chargeur, contrôlez que les connecteurs sont correctement orientés comme sur l'illustration. Un non-respect de cette consigne vous expose à un court-circuit pouvant causer un incendie provoquant des dégâts matériels avec risque de blessures.

### Caractéristiques du chargeur

- Alimentation: 10-14V
- Tension max à la sortie: 8,4V
- Intensité de charge fixe: 1.5A
- Équilibre et charge les batteries Li-Po 2S d'une capacité minimum de 1300mA.

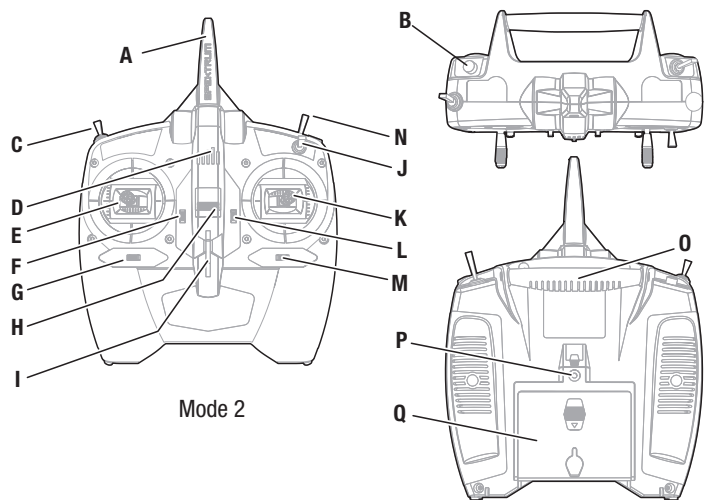
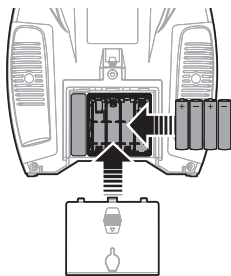
Ce chargeur peut être relié à une alimentation secteur AC 1.5A vendue séparément. Consultez la liste des pièces optionnelles.



**RTF**  
READY-TO-FLY

## Émetteur DXe

Retirez le couvercle et insérez les 4 piles incluses dans le compartiment (en respectant les polarités) puis réinstallez le couvercle.



### Alarme de tension basse

Quand la tension d'alimentation chute sous 4.7V, une alarme retentit et la DEL de tension clignote. Les piles doivent être remplacées immédiatement. Si cela se produit quand votre modèle est en vol, atterrissez dès que possible.



**ATTENTION:** Si vous utilisez des piles rechargeables, chargez uniquement ces piles. La charge de piles non-rechargeables peut entraîner un incendie pouvant causer des blessures corporelles et/ou des dégâts matériels.

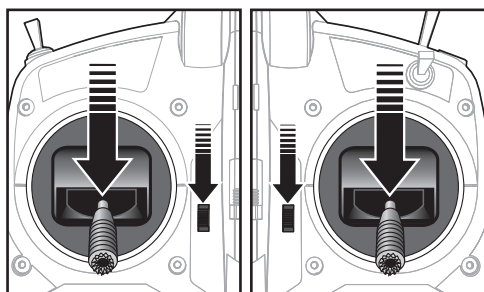
### LÉGENDE

<b>A</b>	Antenne	<b>J</b>	Interrupteur Grands/Petits (Débattements)
<b>B</b>	Bouton Écolage/Affectation/Panique	<b>K</b>	Manche droit
<b>C</b>	Modes de vol SAFE (voie 5)	<b>L</b>	Trim (Haut bas)
<b>D</b>	DEL de mise sous tension	<b>M</b>	Fixation de la sangle
<b>E</b>	Manche gauche	<b>N</b>	Coupeur moteur
<b>F</b>	Trim (Haut bas)	<b>O</b>	Poignée
<b>G</b>	Trim (Gauche droite)	<b>P</b>	Prise écolage
<b>H</b>	Interrupteur d'alimentation (ON/OFF)	<b>Q</b>	Couvercle de piles
<b>I</b>	Support pour sangle de cou		

# RTF

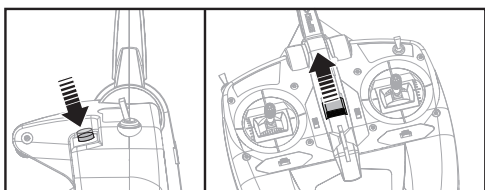
READY-TO-FLY

L'émetteur inclus dans la version RTF est livré déjà affecté à votre avion, mais cependant si vous devez refaire l'affectation, suivez la procédure.



Mode 2

Mode 1



Pressez et maintenez le bouton écolage en haut de votre émetteur en mettant l'interrupteur d'alimentation en position en marche.

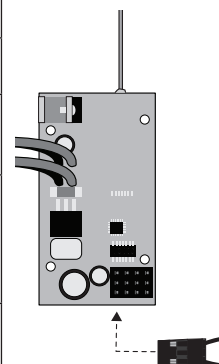
# BNF

Vous devrez affecter à votre avion l'émetteur DSM2/DSMX de votre choix. Consultez la liste des options à la fin de ce manuel ou le site [www.bindnfly.com](http://www.bindnfly.com) pour obtenir la liste complète des émetteurs compatibles.

## ✓ Tableau de référence du processus d'affectation

1. Assurez-vous que l'émetteur est hors tension.
2. Assurez-vous que les commandes de l'émetteur sont au neutre, que le manche et le trim des gaz est en position basse et que l'avion est immobile.
3. Insérez la prise d'affectation dans le port BIND du récepteur.
4. Connectez la batterie à l'avion. La DEL du récepteur va se mettre à clignoter rapidement.
5. Pressez et maintenez le bouton écolage en haut de votre émetteur en mettant l'interrupteur d'alimentation en position en marche.
6. Quand le récepteur est affecté à l'émetteur, la DEL du récepteur s'éclaire de façon fixe. Le moteur s'armera quand les gaz et le trim des gaz sera placé à la position la plus basse.
7. Relâchez le bouton d'affectation de l'émetteur et Ré retirez la prise d'affectation du port BIND.
8. Déconnectez la batterie de l'avion, puis mettez l'émetteur hors tension.

BIND PLUG

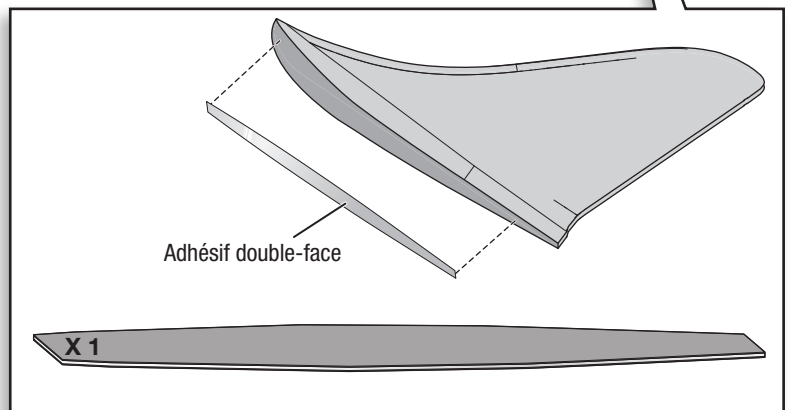
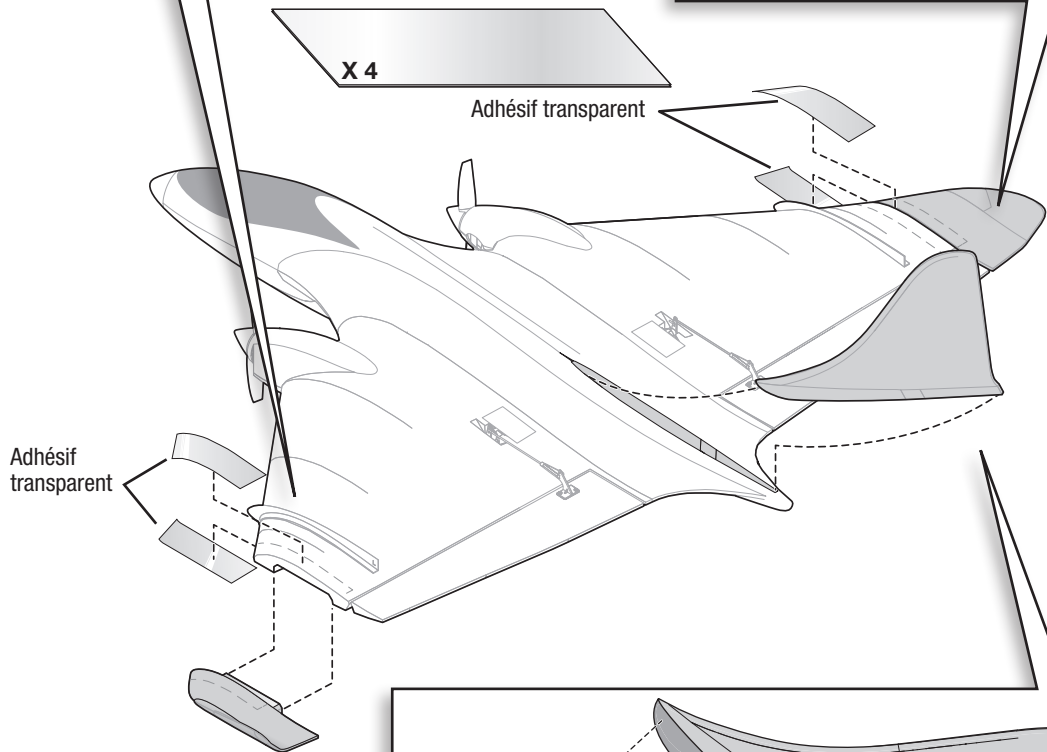
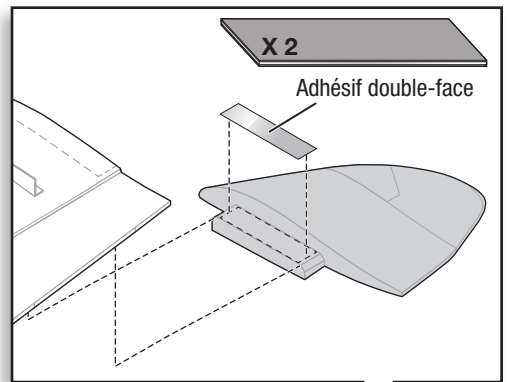
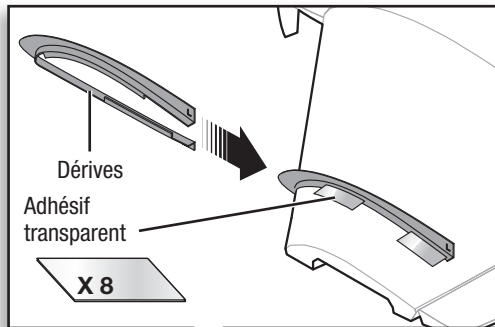


Le récepteur doit conserver les instructions d'affectation envoyées par l'émetteur jusqu'à une nouvelle affectation.

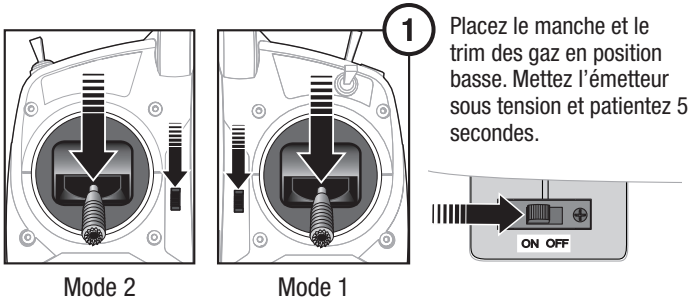
\*La voie des gaz ne sera pas armée si le manche et le trim ne sont pas en position basse. Si vous rencontrez des difficultés, suivez les instructions de l'affectation et référez-vous au guide de dépannage pour des instructions complémentaires. Si nécessaire, contactez le service technique Horizon Hobby.



## Installation de la dérive et des extrémités d'aile



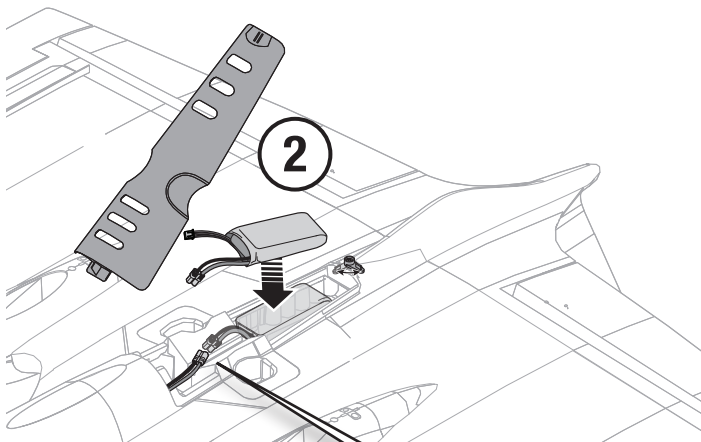
## Installation de la batterie



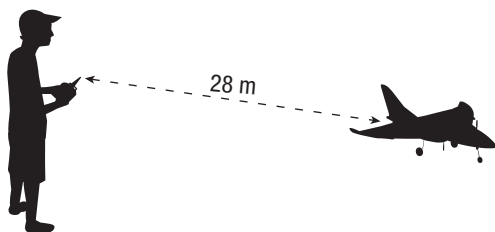
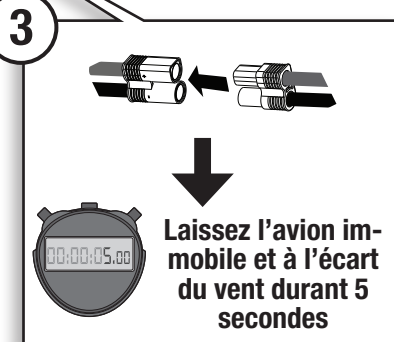
**ATTENTION:** Déconnectez toujours la batterie Li-Po de l'avion quand vous ne l'utilisez pas afin d'éviter une décharge trop importante. Les batteries déchargées à une tension inférieure au minimum approuvé seront endommagées, entraînant une baisse des performances et un risque potentiel d'incendie lors des prochaines recharges.



**ATTENTION :** Tenez toujours vos mains à l'écart de l'hélice. Quand le variateur est armé, l'hélice se mettra à tourner au moindre mouvement du manche des gaz.



Les élévons vont s'incliner puis se remettre au neutre montrant que l'avion est prêt à voler.

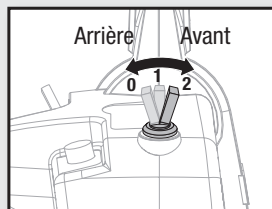


## Test de portée

Avant d'effectuer un vol, nous vous recommandons de contrôler que votre avion répond parfaitement aux ordres de l'émetteur et spécialement lorsqu'il s'agit d'un nouveau modèle. Référez-vous au manuel de votre émetteur pour obtenir des informations complémentaires.

## Test de direction des gouvernes

Effectuez le test des commandes en plaçant l'émetteur en mode SAFE **Expérimenté** (Interrupteur position 2).



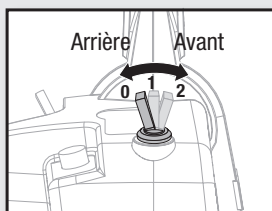
Mode de vol SAFE Expérimenté

Fixez ou maintenez l'avion de façon qu'il ne s'échappe pas lors de l'essai des commandes.

Déplacez les manches de l'émetteur pour contrôler que la réponse de l'avion correspond aux illustrations.

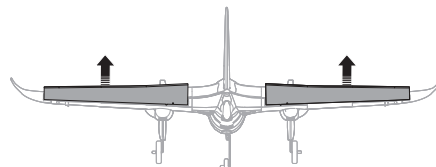
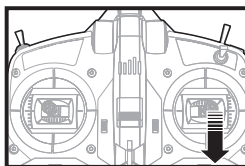
Si votre modèle ne répond pas correctement, **NE LE FAITES PAS VOLER !** Consultez le guide de dépannage inclus dans le manuel pour des informations complémentaires. Pour obtenir une assistance supplémentaire, veuillez contacter le service technique Horizon Hobby.

Si l'avion répond correctement aux commandes comme sur les illustrations, remplacez l'interrupteur de sélection du mode SAFE en mode **Débutant** (position 0) pour vous préparer au vol.

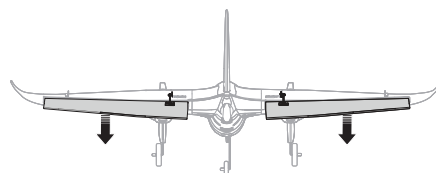
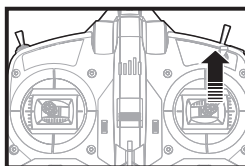


Mode de vol SAFE Débutant

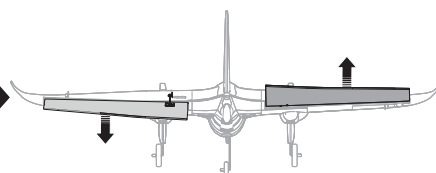
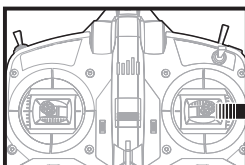
### Manche de profondeur vers le bas (Montée)



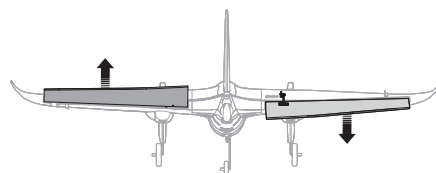
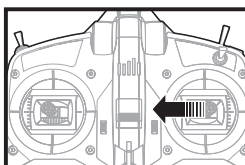
### Manche de profondeur vers le haut (Descente)



### Virage à droite

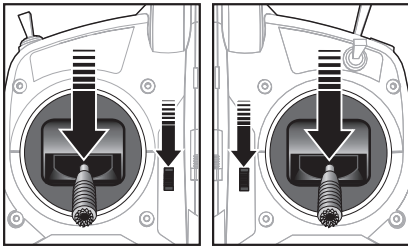


### Virage à gauche



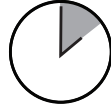
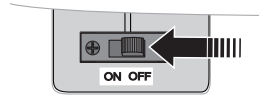
\*Émetteur mode 2 représenté. La commande de profondeur se situe au manche gauche de l'émetteur en mode 1.

## Test de portée

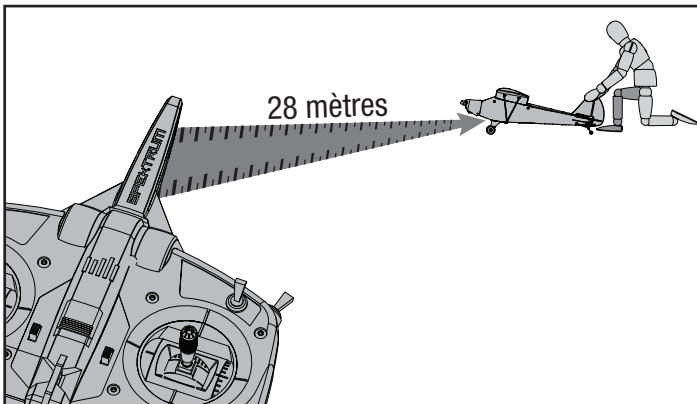
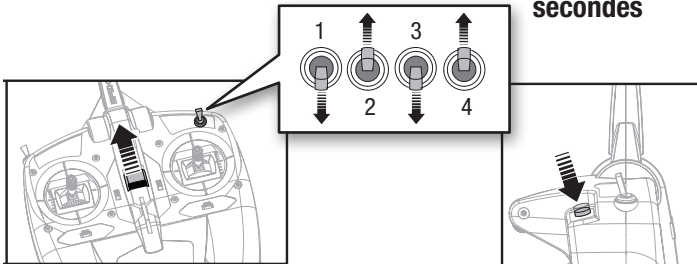


Mode 2

Mode 1



Laissez l'avion  
immobile et à l'écart  
du vent durant 5  
secondes



**ATTENTION :** Quand vous maintenez l'avion pour effectuer un test de portée, gardez vos distances vis à vis des hélices. Un non-respect de cette consigne peut entraîner des blessures corporelles.

**RTF**  
READY-TO-FLY

Avant d'effectuer un vol, nous vous recommandons de contrôler que votre avion répond parfaitement aux ordres de l'émetteur et spécialement lorsqu'il s'agit d'un nouveau modèle. La DXe possède un système de test de portée. Le passage de l'émetteur en mode TEST DE PORTEE réduit la puissance d'émission, permettant d'effectuer le test de la portée.

1. Mettez l'émetteur sous tension et patientez durant au moins 5 secondes avec le manche et trim des gaz en position basse. Connectez la batterie de l'avion et laissez ce dernier immobile durant 5 secondes.
2. Faites face au modèle dans votre position normale de pilotage. Basculez 4 fois l'interrupteur Grands/Petits débattements (Hi/LO). Pressez et maintenez immédiatement de bouton ecolage. Les DELs clignoteront et l'alarme retentira. La radio est en mode Test de portée.

**IMPORTANT:** Vous devez maintenir enfoncé le bouton Ecolage pendant la totalité du processus de test de portée. Un relâchement du bouton fait quitter le mode de test de portée.

3. Après avoir mis le système sous tension et le modèle étant retenu au sol\*, placez-vous à env. 28 mètres de celui-ci.
4. Déplacez le manche de dérive, de profondeur, des ailerons et des gaz pour contrôler leur bon fonctionnement à une distance de 28m.
5. Si des perturbations sont présentes dans les commandes, ne tentez pas d'effectuer un vol. Référez-vous aux coordonnées présentes à la fin du manuel pour contacter le Service Technique Horizon Hobby. Vous pouvez également consulter le site internet Spektrum pour obtenir des informations complémentaires.

\*Sur certains avions, quand ils sont posés au sol, l'antenne se retrouve trop proche du sol et peut donc nuire à la réception du signal lors du test de portée. Si vous rencontrez des problèmes durant le test de portée, positionnez et sécurisez votre avion sur une table ou un socle en matériau non-conducteur ayant une hauteur maximale d'environ 60cm. Recommencez le test.

## Décollage

### Lancement à la main

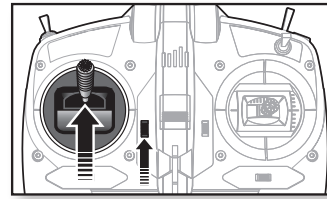
Effectuez les décollages en lançant l'avion à la main en mode débutant durant les premiers vols. Demandez à une personne d'effectuer le lancement afin de vous concentrer uniquement sur le pilotage. Si vous devez effectuer le lancement seul, maintenez l'avion avec votre main dominante et maintenez l'émetteur avec l'autre main. Une sangle de cou (SPMP610 - vendue séparément) peut vous aider à maintenir votre émetteur.

### Lancement facile

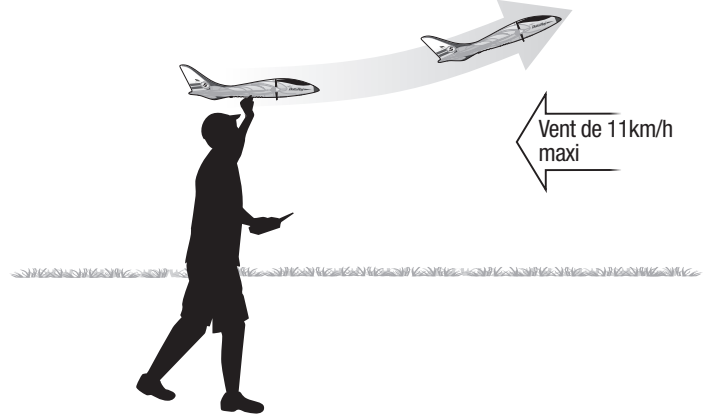
Le lancement est plus simple en mode débutant si vous maintenez appuyé le bouton panique. Pressez et maintenez le bouton panique, puis augmentez les gaz jusqu'à 100%. Lancez l'avion, quand il se trouve au-dessus de la zone souhaitée, relâchez le bouton et baissez les gaz à 50-60%.

### Décollage depuis le sol

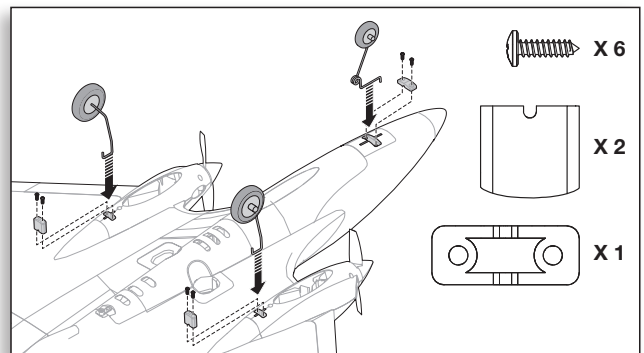
Utilisez le mode débutant pour effectuer les premiers décollages. Si le sol n'est pas dur et à niveau, demandez à une personne de lancer l'avion à la main.



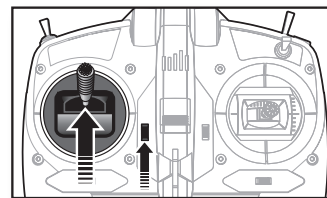
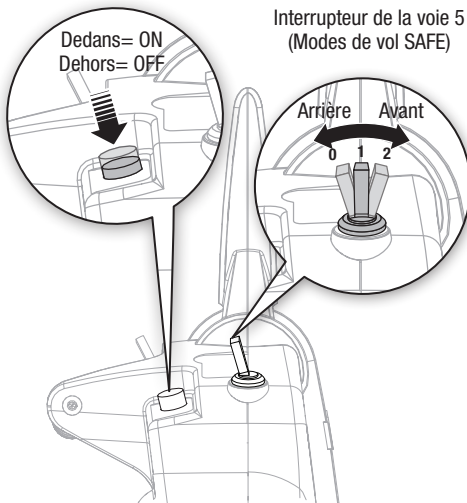
Prenez de l'altitude à 100% des gaz



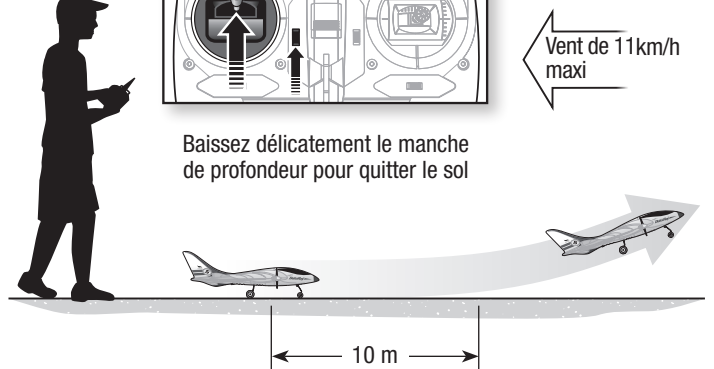
Modes de vol SAFE	Position de l'interrupteur de la voie 5
Mode Débutant	Position 0
Mode Intermédiaire	Position 1
Mode Expérimenté	Position 2



Bouton Écolage/Panique

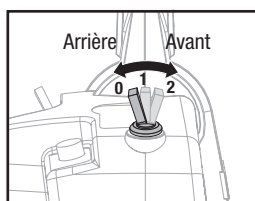
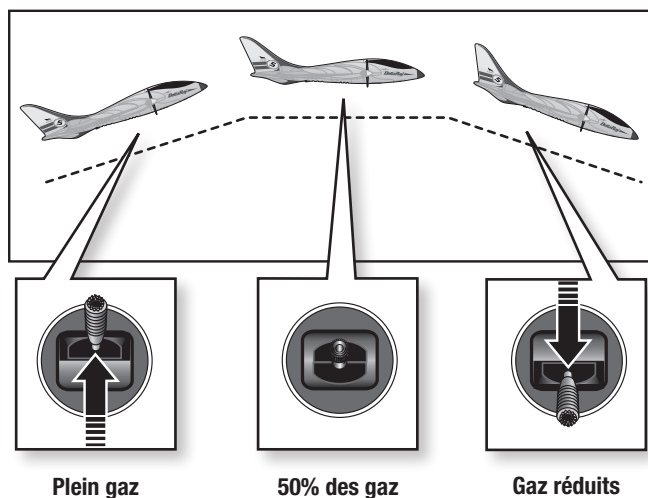


Baissez délicatement le manche de profondeur pour quitter le sol

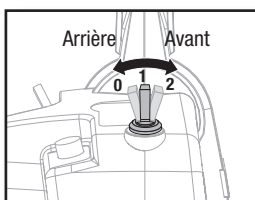
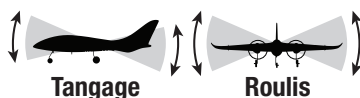


## Durant le vol

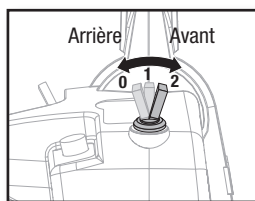
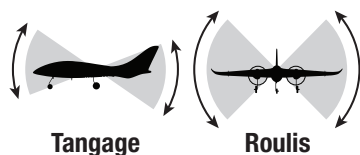
- En mode débutant, quand l'avion est correctement trimé, il prend de l'altitude en position plein gaz sans agir sur la commande de profondeur.
- Manipulez toujours les manches de commande avec douceur, pour un vol et des trajectoires sans à-coups de votre avion.
- Laissez l'avion prendre de l'altitude plein gaz, face au vent, jusqu'à ce que l'avion atteigne une altitude d'environ 46 m au-dessus du sol, puis passez à mi-gaz.
- Effectuez de légers mouvements des manches pour découvrir les réactions de votre modèle. Votre avion a été conçu pour grimper et tourner sans difficulté. Voler avec le nez de l'avion pointé vers vous est une des choses les plus difficile à maîtriser quand vous apprenez à voler. Pour vous entraîner, pilotez votre modèle en faisant de grands cercles à une altitude élevée.



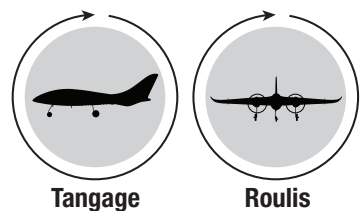
Mode débutant  
(Interrupteur en position 0)



Mode intermédiaire  
(Interrupteur en position 1)



Mode expérimenté  
(Interrupteur en position 2)



**REMARQUE:** Si l'avion est sur le dos quand le bouton Panique est actionné, une certaine altitude est requise pour que l'avion puisse se remettre à plat.

## Modes de vol de la technologie SAFE

### Mode débutant

L'angle de tangage (nez pointant vers le haut ou vers le bas) et l'angle de roulis (extrémités de l'aile pointant vers le haut ou vers le bas) sont limités pour vous éviter la perte de contrôle

Remise à plat automatique

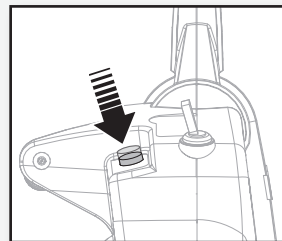
### Mode intermédiaire

Le pilote est seulement limité en cas d'inclinaison extrême

### Mode expérimenté

Enveloppe de vol illimitée

### Bouton panique



Dans n'importe quel mode, si vous avez le sentiment d'avoir perdu le contrôle, maintenez appuyé le bouton panique. La technologie SAFE va replacer l'avion à une attitude stable (l'aile à plat en légère montée). Relâchez le bouton panique pour quitter le mode de sauvetage et revenir au mode de vol SAFE courant.





## Paramétrage d'un émetteur optionnel

Si vous utilisez un autre émetteur DSMX que la DXe incluse (interrupteur à 3 positions), la radio doit être correctement configurée pour un fonctionnement approprié du système SAFE.

- Les modes de vol SAFE sont sélectionnés en utilisant la voie 5 (haut, moyen, bas)
- Le mode Panique est activé par la voie 6 (haut, bas)

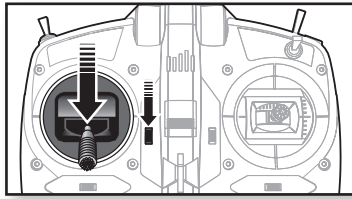
Référez-vous au manuel de votre émetteur pour des informations complémentaires concernant la voie des volets, le choix des interrupteurs ou la configuration des entrées.

Si vous utilisez un interrupteur 2 positions pour les modes de vol SAFE, seuls les modes Débutant et Expérimenté seront actifs.

Émetteur	Train / Voie 5		Modes de vol SAFE	Inter-rupteur Panique	Interrupteur mode de vol SAFE
Les gaz, ailerons, profondeur et dérive sont en position Normal. Réglez les Double-débâtements sur Grands (HI) = 100% et Petits (Low) = 70%.					
DX4e (2pos)	N	Inversez Aux 1 Positionnez les manches comme sur l'illustration et basculez l'interrupteur Panique 5 fois.	2 pos	Trainer	ACT / AUX
DX4e (3pos)	N		3 pos	Trainer	Ch 5
DX5e (2pos)	N		2 pos	Trainer	Ch 5
DX5e (3pos)	N		3 pos	Trainer	Ch 5

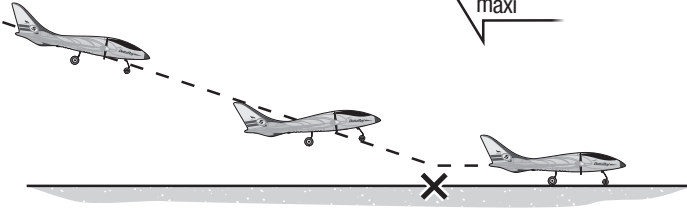
Émetteur	Train / Voie 5	Aux 1	Interrupteur mode de vol / Panique	Modes de vol SAFE	Inter-rupteur Panique	Interrupteur mode de vol SAFE
DXe	Tout émetteur DXe qui n'est pas inclus avec un Delta Ray devra être programmé correctement pour fonctionner avec cet avion. Consultez la page <a href="http://www.spektrumRC.com">www.spektrumRC.com</a> pour télécharger le programme correspondant à cet avion.					
DX6i	R	R	*(Système de volets) Norm ↑ 100 Land ↓ 100	2 pos	Flaps	GEAR / F MODE
DX7	N	R	*(Système de volets) Norm ↓ 100 Mid ↓ 100 Land ↑ 100 (FLAP/MIX switch - 0 & 1 normal, 2 Panique)	2 pos	Flap	GEAR
DX7s	N	N	*(Choix de l'interrupteur) Gear (Train) inactif, FM (Mode de vol) inactif, Flap (Volet) pour Train, Trainer (écolage) pour AUX1	3 pos	Trainer	Flap
DX8	N	N	*(Choix de l'interrupteur) Gear (train) inactif, FM (Mode de vol) pour Gear (Train), Flap (Volet) inactif, Trainer (écolage) pour AUX1	3 pos	Trainer	F MODE
DX6 DX7(G2) DX8(G2) DX9 DX18 DX20	N	N	*(Config voie d'entrée) Gear (Train) avec B, Aux1 avec l'interrupteur i	3 pos	Bind / i	B
DX10t	N	N	*(Config voie d'entrée) Gear (Train) avec A, Aux1 avec le manche droit	3 pos	R-Tip	A

N = Normal R = Inversé

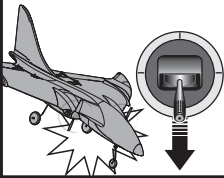


Baissez les gaz à 0%

Vent de 11 km/h  
maxi



### ⚠ AVERTISSEMENT



**Coupez toujours les gaz quand l'hélice se bloque.**

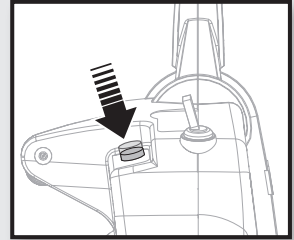
## Atterrissage

Posez l'avion en mode débutant.

**ATTENTION:** N'essayez pas d'attraper l'avion avec les mains. Risque de blessures et d'endommager l'avion. ⚠

### Atterrissage facile

L'atterrissage sera plus facile si vous maintenez le bouton panique. Placez l'avion sur la trajectoire d'atterrissage, baissez les gaz à 0% et pressez et maintenez le bouton panique. L'avion va effectuer une descente en planant, l'aile à plat et le nez légèrement relevé pour l'arrondi au sol.



**REMARQUE:** Si un crash est imminent, réduisez complètement les gaz et le trim. Un non-respect de cette consigne risque de provoquer des dégâts supplémentaires et d'endommager le contrôleur et le moteur.

**REMARQUE:** Les dommages causés par des écrasements ne sont pas couverts par la garantie.

## Après le vol

**REMARQUE:** Quand votre vol est terminé, ne laissez pas l'avion exposé au soleil. Ne stockez pas l'avion dans un endroit fermé et chaud comme une voiture par exemple. Risque d'endommagement de la mousse.

### Checklist d'après vol



- |   |  |
|---|--|
| 1. Débranchez la batterie de l'avion (Pour raison de sécurité).                           |  |
| 2. Retirez la batterie de l'avion.  |  |
| 3. Mettez l'émetteur hors tension.  |  |
| 4. Rechargez la batterie.   |  |
| 5. Réparez ou remplacez les éléments endommagés.  |  |
| 6. Stockez la batterie hors de l'appareil et surveillez sa charge.                        |  |
| 7. Notez vos observations concernant les conditions du vol, planifiez vos prochains vols. |  |

## Réglage des trims durant le vol

Agissez sur les trims correspondants aux commandes de votre émetteur. Familiarisez-vous avec les commandes en effectuant le test de direction des gouvernes.

### Trim de profondeur

Effectuez le réglage à 50-60% des GAZ. Quand le trim est correctement réglé, votre avion doit voler à plat à mi-gaz, grimper légèrement en position plein gaz et redescendre en dessous de mi-gaz.




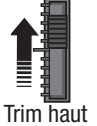
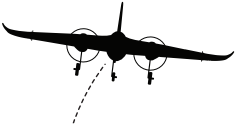
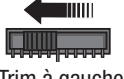

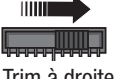
- Si le nez de l'avion pointe vers le haut ou le bas quand le manche de profondeur est au neutre agissez sur le trim par incrément de 1 ou 2 clics dans la MÊME direction que celle pointée par le nez de l'avion.

### Trim des ailerons

Quand l'avion est correctement réglé, il doit voler avec les ailes à plat.

- Si l'avion glisse vers la gauche ou la droite quand le manche des ailerons est au neutre, agissez sur le trim par incrément de 1 ou 2 clics dans la direction opposée au roulis.

Si vous devez utiliser plus de 8 clics sur un trim pour corriger la trajectoire, vous devrez régler mécaniquement la tringlerie de la gouverne après votre vol en suivant les indications ci-dessous.

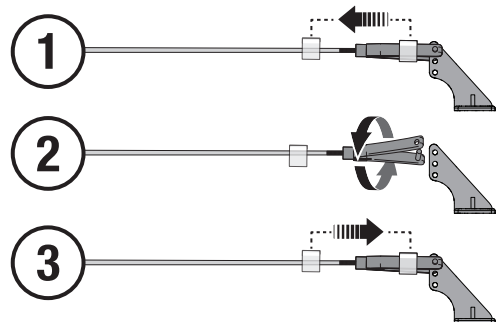
	Déviations	Trim requis
Profondeur		 Trim bas
		 Trim haut
Ailerons		 Trim à gauche
		 Trim à droite

## Réglage manuel des trims

Effectuez le réglage manuel des trims avant d'augmenter les gaz au-dessus de 25% ou le système SAFE actionnera les gouvernes quand l'avion sera déplacé.

Remplacez tous les trims de l'émetteur au neutre en poussant la glissière du trim en position milieu, puis réglez les chapes pour replacer les gouvernes dans leurs positions quand les trims étaient appliqués.

1. Retirez la chape du guignol si nécessaire.
2. Tournez la chape (comme sur l'illustration) sur la tringlerie (aussi nommée commande).
3. Refermez la chape sur le guignol et glissez le tube pour sécuriser la fermeture de la chape.



## Guide de dépannage

Problème	Cause Possible	Solution
Oscillation	Vol à une vitesse supérieure à celle recommandée	Réduisez la vitesse
	Hélice ou cône endommagés	Remplacez l'hélice ou le cône
	Vibration du moteur	Remplacez les pièces ou alignez correctement les pièces et resserrez la visserie
	Récepteur improprement fixé	Alignez et fixez bien le récepteur dans le fuselage
	Du jeu dans les commandes	Resserrez ou vérifiez l'état des pièces (servo, bras de servo, tringleries, guignols et gouvernes)
	Pièces usées	Réglez le gain pour compenser l'usage des pièces ou remplacez les pièces usées (surtout l'hélice, points de pivot, servo)
Le trim est en position maximale et l'avion ne vole toujours pas droit ou à niveau	Le trim n'est pas au neutre	Si vous ajustez les trims plus de 4 clics, ajustez la chape pour annuler le trim
L'avion ne répond pas à la commande des gaz, mais répond aux autres commandes	Le manche des gaz n'est pas en position basse ou le trim des gaz est trop élevé	Réinitialisez les commandes en plaçant le manche et le trim des gaz en position basse
	La voie des gaz est inversée	Équilibrez ou remplacez l'hélice
	Les moteurs sont déconnectés des variateurs	Contrôlez les connexions entre les moteurs et les variateurs
L'hélice fait trop de bruit ou vibre trop	Hélice et cône, adaptateur ou moteur endommagé	Remplacez les pièces endommagées
	Déséquilibre de l'hélice	Inversez la direction de la voie des gaz à l'émetteur
	Ecrou de l'hélice desserré	Resserrez l'écrou
	Le cône est endommagé ou incorrectement fixé	Refixez ou remplacez le cône
Durée de vol réduite ou manque de puissance de l'aéronef	La charge de la batterie de vol est faible	Rechargez la batterie de vol complètement
	Hélice montée à l'envers	Montez l'hélice correctement les chiffres se trouvant sur le devant
	Les hélices ne sont pas correctement installées	Installez l'hélice marquée R du côté droit et l'hélice marquée L du côté gauche
	Il se pourrait que les conditions de vol soient trop froides	Assurez-vous que la batterie est à température avant de l'utiliser
	Capacité de la batterie trop faible pour les conditions de vol	Remplacez la batterie ou utilisez une batterie à plus grande capacité
L'aéronef n'accepte pas l'affectation (au cours de cette procédure) à l'émetteur.	Émetteur trop près de l'aéronef au cours de la procédure d'affectation	Déplacez l'émetteur allumé à quelques pas de l'aéronef, déconnectez la batterie de vol de l'aéronef et reconnectez-la
	L'aéronef ou l'émetteur se trouve trop près d'un objet métallique	Déplacez l'aéronef ou l'émetteur à bonne distance de l'objet métallique de forte taille
Consultez le manuel de l'émetteur pour les instructions relatives à l'affectation.	La charge de la batterie de vol/de la batterie de l'émetteur est trop faible	Remplacez/rechargez les batteries
	Bouton d'affectation n'a pas été appuyé suffisamment longtemps durant l'étape d'affectation	Éteignez l'émetteur et répétez le processus d'affectation. Maintenez enfoncé le bouton d'affectation jusqu'à ce que le récepteur soit affecté
(Après affectation), l'aéronef ne veut pas établir la liaison avec l'émetteur Consultez le manuel de l'émetteur pour les instructions relatives à l'affectation	Émetteur trop près de l'aéronef lors du processus d'établissement de liaison	Déplacez l'émetteur allumé à quelques pas de l'aéronef, déconnectez la batterie de vol de l'aéronef et reconnectez-la
	L'aéronef ou l'émetteur se trouve trop près d'un objet de forte taille en métal	Déplacez l'aéronef ou l'émetteur à bonne distance de l'objet de forte taille en métal
	La charge de la batterie de vol/de la batterie de l'émetteur est trop faible	Remplacer/recharger les batteries
	Il se peut que l'émetteur ait été affecté en utilisant un protocole DSM différent	Affectez l'aéronef à l'émetteur
La gouverne ne bouge pas	La gouverne, bras de commande, tringlerie ou servo endommagé	Remplacez ou réparez les pièces endommagées et réglez les commandes
	Câblage endommagé ou connexions lâches	Contrôlez les câbles et les connexions, connectez ou remplacez si besoin
	La charge de la batterie de vol est faible	Rechargez complètement la batterie de vol
	Le récepteur est endommagé	Remplacez le récepteur
Commandes inversées	Les réglages de l'émetteur sont inversés	Effectuez les essais de direction des commandes et réglez les commandes au niveau de l'émetteur en fonction des résultats
L'alimentation du moteur se fait par impulsions, le moteur perdant ensuite de sa puissance	Coupure basse tension normale	Rechargez la batterie de vol ou remplacez la batterie qui ne donne plus les performances prévues
	Il se pourrait que les conditions météorologiques soient trop froides	Reportez le vol jusqu'à ce qu'il fasse plus chaud
	La batterie a vieilli, est fatiguée ou endommagée	Remplacez la batterie
	La capacité de la batterie est peut être trop faible	Utilisez la batterie recommandée

## Maintenance et réparations

Grâce au Z-foam constituant l'aile et le fuselage de cet avion, il est théoriquement possible d'effectuer les réparations à l'aide de n'importe quel adhésif (colle chaude, CA standard, Epoxy, etc...).

Quand les pièces ne sont pas réparables, consultez la liste des pièces détachées pour noter la référence. Pour la liste complète des pièces détachées et des pièces optionnelles veuillez consulter la fin de ce manuel.

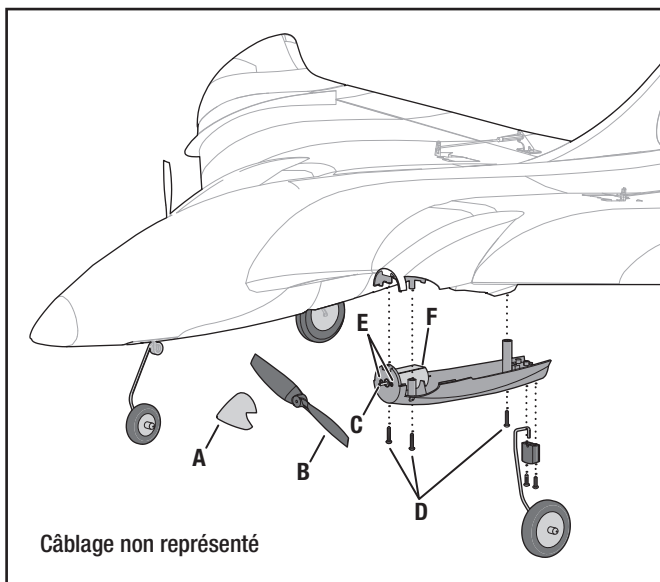


**ATTENTION:** NE manipulez JAMAIS une hélice, un moteur ou un contrôleur quand la batterie est connectée au contrôleur. Risque de blessures corporelles.

### Démontage

1. Retirez le cône (A) en le décollant délicatement de l'hélice (B).
2. Maintenez en place l'axe du moteur (C), puis dégager l'hélice de l'axe du moteur.
3. Retirez les 3 vis (D) du carénage situé sous l'aile.
4. Retirez le carénage (qui contient le moteur) de l'aile. Le carénage peut être collé à l'aile par de la peinture.
5. Retirez les 2 vis (E) qui fixent le moteur à l'avant du carénage.
6. Déconnectez les câbles reliant le moteur au variateur.
7. Retirez le moteur (F) et les câbles de l'aile.
8. L'assemblage s'effectue en ordre inverse.
9. Centrez et fixez correctement le cône sur l'hélice en utilisant de la colle CA.

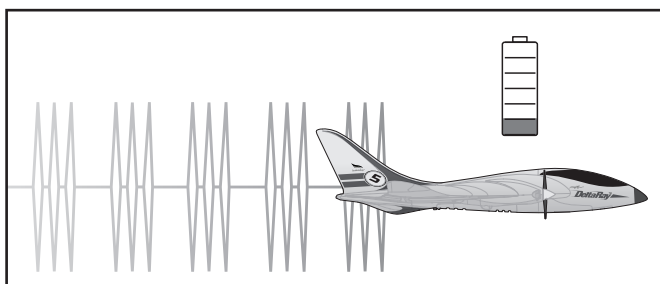
**REMARQUE:** Vérifiez que les inscriptions des hélices (4.75x2.5R côté droit et 4.75x2.5L côté gauche) sont orientées vers l'avant (Dos au moteur).



### Prolonger la vie de votre batterie

1. La coupure basse tension fait émettre des pulsations par les moteurs quand la tension diminue. Atterrissez immédiatement quand les moteurs émettent des pulsations et rechargez la batterie.
2. La durée de vol de l'avion avec une charge de la batterie est d'environ 8 minutes. Programmez le chronomètre de votre montre pour connaître le moment idéal pour vous poser. Cependant, si les moteurs commencent à émettre des pulsations, posez l'avion immédiatement.

**REMARQUE:** Voler de façon répétée jusqu'à l'enclenchement de la coupure basse tension endommagera la batterie.



## Garantie et réparations

### Durée de la garantie

Garantie exclusive - Horizon Hobby, LLC (Horizon) garantit que le Produit acheté (le « Produit ») sera exempt de défauts matériels et de fabrication à sa date d'achat par l'Acheteur. La durée de garantie correspond aux dispositions légales du pays dans lequel le produit a été acquis. La durée de garantie est de 6 mois et la durée d'obligation de garantie de 18 mois à l'expiration de la période de garantie.

### Limitations de la garantie

- (a) La garantie est donnée à l'acheteur initial (« Acheteur ») et n'est pas transférable. Le recours de l'acheteur consiste en la réparation ou en l'échange dans le cadre de cette garantie. La garantie s'applique uniquement aux produits achetés chez un revendeur Horizon agréé. Les ventes faites à des tiers ne sont pas couvertes par cette garantie. Les revendications en garantie seront acceptées sur fourniture d'une preuve d'achat valide uniquement. Horizon se réserve le droit de modifier les dispositions de la présente garantie sans avis préalable et révoque alors les dispositions de garantie existantes.
- (b) Horizon n'endosse aucune garantie quant à la vendabilité du produit ou aux capacités et à la forme physique de l'utilisateur pour une utilisation donnée du produit. Il est de la seule responsabilité de l'acheteur de vérifier si le produit correspond à ses capacités et à l'utilisation prévue.
- (c) Recours de l'acheteur – Il est de la seule discrétion d'Horizon de déterminer si un produit présentant un cas de garantie sera réparé ou échangé. Ce sont là les recours exclusifs de l'acheteur lorsqu'un défaut est constaté.

Horizon se réserve la possibilité de vérifier tous les éléments utilisés et susceptibles d'être intégrés dans le cas de garantie. La décision de réparer ou de remplacer le produit est du seul ressort d'Horizon. La garantie exclut les défauts esthétiques ou les défauts provoqués par des cas de force majeure, une manipulation incorrecte du produit, une utilisation incorrecte ou commerciale de ce dernier ou encore des modifications de quelque nature qu'elles soient.

La garantie ne couvre pas les dégâts résultant d'un montage ou d'une manipulation erronés, d'accidents ou encore du fonctionnement ainsi que des tentatives d'entretien ou de réparation non effectuées par Horizon. Les retours effectués par le fait de l'acheteur directement à Horizon ou à l'une de ses représentations nationales requièrent une confirmation écrite.

### Limitation des dégâts

Horizon ne saurait être tenu pour responsable de dommages consécutifs directs ou indirects, de pertes de revenus ou de pertes commerciales, liés de quelque manière que ce soit au produit et ce, indépendamment du fait qu'un recours puisse être formulé en relation avec un contrat, la garantie ou l'obligation de garantie. Par ailleurs, Horizon n'acceptera pas de recours issus d'un cas de garantie lorsque ces recours dépassent la valeur unitaire du produit. Horizon n'exerce aucune influence sur le montage, l'utilisation ou la maintenance du produit ou sur d'éventuelles combinaisons de produits choisis par l'acheteur. Horizon ne prend en compte aucune garantie et n'accepte aucun recours pour les blessures ou les dommages pouvant en résulter. En utilisant et en montant le produit, l'acheteur accepte sans restriction ni réserve toutes les dispositions relatives à la garantie figurant dans le présent document.

Si vous n'êtes pas prêt, en tant qu'acheteur, à accepter ces dispositions en relation avec l'utilisation du produit, nous vous demandons de restituer au vendeur le produit complet, non utilisé et dans son emballage d'origine.

### Indications relatives à la sécurité

Ceci est un produit de loisirs perfectionné et non un jouet. Il doit être utilisé avec précaution et bon sens et nécessite quelques aptitudes mécaniques ainsi que mentales. L'incapacité à utiliser le produit de manière sûre et raisonnable peut provoquer des blessures et des dégâts matériels conséquents. Ce produit n'est pas destiné à être utilisé par des enfants sans la surveillance par un tuteur. La notice d'utilisation contient des indications relatives à la sécurité ainsi que des indications concernant la maintenance et le fonctionnement du produit. Il est absolument indispensable de lire et de comprendre ces indications avant la première mise en service. C'est uniquement ainsi qu'il sera possible d'éviter une manipulation erronée et des accidents entraînant des blessures et des dégâts.

### Questions, assistance et réparations

Votre revendeur spécialisé local et le point de vente ne peuvent effectuer une estimation d'éligibilité à l'application de la garantie sans avoir consulté Horizon. Cela vaut également pour les réparations sous garantie. Vous voudrez bien, dans un tel cas, contacter le revendeur qui conviendra avec Horizon d'une décision appropriée, destinée à vous aider le plus rapidement possible.

### Maintenance et réparation

Si votre produit doit faire l'objet d'une maintenance ou d'une réparation, adressez-vous soit à votre revendeur spécialisé, soit directement à Horizon. Emballez le produit soigneusement. Veuillez noter que le carton d'emballage d'origine ne suffit pas, en règle générale, à protéger le produit des dégâts pouvant survenir pendant le transport. Faites appel à un service de messagerie proposant une fonction de suivi et une assurance, puisque Horizon ne prend aucune responsabilité pour l'expédition du produit jusqu'à sa réception acceptée. Veuillez joindre une preuve d'achat, une description détaillée des défauts ainsi qu'une liste de tous les éléments distincts envoyés. Nous avons de plus besoin d'une adresse complète, d'un numéro de téléphone (pour demander des renseignements) et d'une adresse de courriel.

### Garantie et réparations

Les demandes en garantie seront uniquement traitées en présence d'une preuve d'achat originale émanant d'un revendeur spécialisé agréé, sur laquelle figurent le nom de l'acheteur ainsi que la date d'achat. Si le cas de garantie est confirmé, le produit sera réparé. Cette décision relève uniquement de Horizon Hobby.

### Réparations payantes

En cas de réparation payante, nous établissons un devis que nous transmettons à votre revendeur. La réparation sera seulement effectuée après que nous ayons reçu la confirmation du revendeur. Le prix de la réparation devra être acquitté au revendeur. Pour les réparations payantes, nous facturons au minimum 30 minutes de travail en atelier ainsi que les frais de réexpédition. En l'absence d'un accord pour la réparation dans un délai de 90 jours, nous nous réservons la possibilité de détruire le produit ou de l'utiliser autrement.

**ATTENTION : Nous n'effectuons de réparations payantes que pour les composants électroniques et les moteurs. Les réparations touchant à la mécanique, en particulier celles des hélicoptères et des voitures radiocommandées, sont extrêmement coûteuses et doivent par conséquent être effectuées par l'acheteur lui-même.**

## Coordonnées de garantie et de service

Pays d'achat	Horizon Hobby	Numéro de téléphone/Adresse de courriel	Adresse
France	Service/Parts/Sales: Horizon Hobby SAS	infofrance@horizonhobby.com +33 (0) 1 60 18 34 90	11 Rue Georges Charpak 77127 Lieusaint, France



## Information IC

Le présent appareil est conforme aux CNR d'Industrie Canada applicables aux appareils radio exempts de licence. L'exploitation est autorisée aux deux conditions suivantes : (1) l'appareil ne doit pas

produire de brouillage, et (2) l'utilisateur de l'appareil doit accepter tout brouillage radioélectrique subi, même si le brouillage est susceptible d'en compromettre le fonctionnement.

## Informations de Conformité pour l'Union Européenne



**HBZ Delta Ray RTF (HBZ7900E)**

**Déclaration de conformité de l'Union européenne :** Horizon Hobby, LLC déclare par la présente que ce produit est en conformité avec les exigences essentielles et les autres dispositions des directives R&TTE, CEM et LVD.

Une copie des déclarations de conformité européenne est disponible à : <http://www.horizonhobby.com/content/support-render-compliance>.

## Instructions relatives à l'élimination des D3E pour les utilisateurs résidant dans l'Union européenne



Ce produit ne doit pas être éliminé avec d'autres déchets. Il est de la responsabilité de l'utilisateur d'éliminer les équipements rebutés en les remettant à un point de collecte désigné en vue du recyclage des déchets d'équipements électriques et électroniques. La collecte et le recyclage séparés de vos équipements usagés au moment de leur mise au rebut aideront à préserver les ressources naturelles et à assurer le recyclage des déchets de manière à protéger la santé humaine et l'environnement. Pour plus d'informations sur les points de collecte de vos équipements usagés en vue du recyclage, veuillez contacter votre mairie, votre service de collecte des ordures ménagères ou le magasin dans lequel vous avez acheté le produit.