

**E-flite**<sup>®</sup>  
ADVANCING ELECTRIC FLIGHT

# NIGHT VAPOR<sup>®</sup>



Scan the QR code and select the Manuals and Support quick links from the product page for the most up-to-date manual information.

Scannen Sie den QR-Code und wählen Sie auf der Produktseite die Quicklinks Handbücher und Unterstützung, um die aktuellsten Informationen zu Handbüchern.

Scannez le code QR et sélectionnez les liens rapides Manuals and Support sur la page du produit pour obtenir les informations les plus récentes sur le manuel.

Scannerizzare il codice QR e selezionare i Link veloci Manuali e Supporto dalla pagina del prodotto per le informazioni manuali più aggiornate.



EFLU1300, EFLU1350

**Instruction Manual**  
**Bedienungsanleitung**  
**Manuel d'utilisation**  
**Manuale di Istruzioni**

64236.1 Updated 8/23

**HORIZON**<sup>®</sup>  
H O B B Y

## AVVISO

Tutte le istruzioni, le garanzie e gli altri documenti pertinenti sono soggetti a cambiamenti a totale discrezione di Horizon Hobby, LLC. Per una documentazione aggiornata sul prodotto, visitare il sito [horizonhobby.com](http://horizonhobby.com) o [towerhobbies.com](http://towerhobbies.com) e fare clic sulla sezione Support del prodotto.

## CONVENZIONI TERMINOLOGICHE

Nella documentazione relativa al prodotto vengono utilizzati i seguenti termini per indicare i vari livelli di pericolo potenziale durante l'uso del prodotto:

**AVVERTENZA:** Indica procedure che, se non debitamente seguite, determinano il rischio di danni alle cose, danni collaterali e gravi lesioni alle persone o il rischio elevato di lesioni superficiali alle persone.

**ATTENZIONE:** Indica procedure che, se non debitamente seguite, determinano il rischio di danni alle cose E di gravi lesioni alle persone.

**AVVISO:** Indica procedure che, se non debitamente seguite, possono determinare il rischio di danni alle cose E il rischio minimo o nullo di lesioni alle persone.



**AVVERTENZA:** leggere PER INTERO il manuale di istruzioni per acquisire dimestichezza con le caratteristiche del prodotto prima di metterlo in funzione. Un uso improprio del prodotto può causare danni al prodotto stesso e ai beni personali e provocare gravi lesioni alle persone.

Questo è un prodotto sofisticato per appassionati di modellismo. Deve essere utilizzato in modo attento e responsabile e richiede alcune conoscenze basilari di meccanica. L'uso improprio o irresponsabile di questo prodotto potrebbe causare lesioni alle persone o danni al prodotto stesso o ad altre cose. Questo prodotto non deve essere utilizzato dai bambini senza la diretta supervisione di un adulto. Non utilizzare componenti incompatibili o modificare il prodotto in maniera diversa da quanto riportato nelle istruzioni fornite da Horizon Hobby, LLC. Il presente manuale contiene le istruzioni per la sicurezza, l'uso e la manutenzione del prodotto. È fondamentale leggere e seguire tutte le istruzioni e le avvertenze riportate nel manuale prima di montare, impostare o usare il prodotto per poterlo utilizzare correttamente ed evitare di causare danni alle cose o gravi lesioni alle persone.

**Età consigliata: almeno 14 anni. Questo non è un giocattolo.**

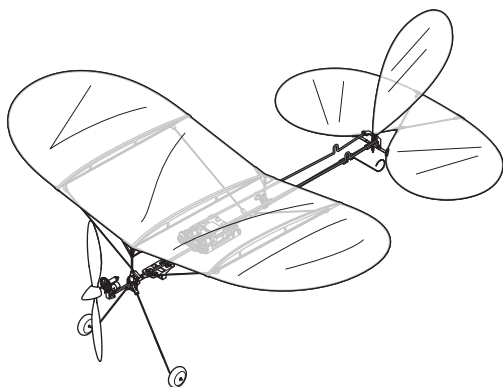
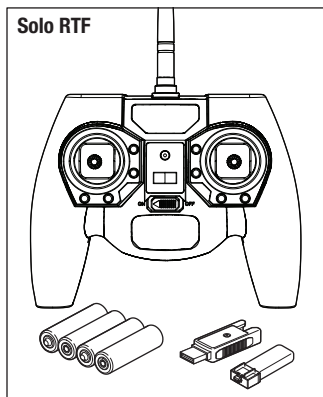
## Precauzioni e avvertenze di sicurezza

Questo modello è controllato tramite un segnale radio che può essere soggetto a interferenze generate da fonti esterne e sulle quali non è quindi possibile intervenire. Le interferenze possono causare una momentanea perdita di controllo durante il volo.

Chi usa il prodotto è il solo responsabile per le conseguenze del suo utilizzo e deve quindi agire in modo da non mettere in pericolo se stessi e gli altri e non provocare danni al prodotto o alle proprietà altrui.

- **NON** utilizzare mai l'aeromodello sotto l'effetto di droghe o alcol.
- **NON** mettere mai in bocca alcuna parte dell'aeromodello: farlo può causare gravi lesioni o addirittura la morte.
- **NON** utilizzare mai l'aeromodello in presenza cavi o componenti danneggiati.
- **NON** toccare mai le parti in movimento.
- **NON** utilizzare mai il velivolo sotto la pioggia.
- **NON** volare mai sopra persone, strade, strutture, linee elettriche o in prossimità di aeroporti.
- **NON** provare mai a volare da un veicolo o dall'interno di una struttura.
- **NON** eseguire mai interventi di manutenzione sul modello con la batteria installata.
- **NON** utilizzare mai una batteria danneggiata o deformata.
- **TRATTARE** sempre il motore e l'elica come se fossero accesi e potessero avviarsi in qualsiasi momento.
- **ASSICURARSI** sempre che la trasmittente sia sicura prima e mentre il velivolo è acceso.
- **TENERE** sempre parti del corpo e lembi di vestiario non aderente ben lontani dalle pale di elica/rotore.
- **TENERE** sempre l'aeromobile saldamente bloccato in caso di attivazione accidentale della manetta.
- **ESEGUIRE** sempre un controllo di manutenzione su velivolo e trasmittente prima e dopo ogni volo per garantirne l'idoneità al volo.
- **FAR** volare il velivolo in spazi aperti, lontano da aeromobili a grandezza naturale, traffico, animali e persone.
- **TENERE** sempre l'aereo in vista e sotto controllo.
- **MANTENERE** sempre la distanza di sicurezza in ogni direzione attorno al modello per evitare il rischio di collisioni e lesioni.
- **ABBASSARE** sempre completamente la manetta o attivare il taglio della manetta se il velivolo sta per schiantarsi al suolo.
- **TENERE** sempre accesa la trasmittente quando l'aeromodello è acceso.
- **SEGUIRE** sempre scrupolosamente le indicazioni e le avvertenze relative a questa e a qualsiasi altra eventuale apparecchiatura di supporto opzionale (caricabatterie, batterie ricaricabili, ecc.).
- **TENERE** sempre fuori dalla portata dei bambini tutti i prodotti chimici, le piccole parti e tutto ciò che è elettrico.
- **UTILIZZARE** sempre batterie completamente cariche.
- **LASCIARE** sempre raffreddare le parti dopo l'uso prima di toccarle.
- **MANTENERE** sempre pulite le parti mobili.
- **MANTENERE** sempre le parti asciutte.
- **RIMUOVERE** sempre le batterie dopo l'uso.

## Contenuto della scatola



## Indice

Specifiche.....	50	Verifica della direzione dei comandi .....	56
Prima del volo.....	51	Baricentro (CG) .....	56
Avvertenze per la carica.....	51	Regolazione dei trim in volo .....	57
Carica della batteria.....	52	Volo .....	57
Installazione delle batterie della trasmittente (RTF).....	53	Dopo il volo.....	58
Disposizione della trasmittente (RTF) .....	53	Manutenzione.....	58
Impostazione del trasmettitore (BNF) .....	54	Guida alla risoluzione dei problemi .....	61
Installare la batteria di bordo .....	54	Pezzi di ricambio.....	62
Procedure di binfing delle versioni RTF e BNF .....	55	Pezzi di ricambio.....	62
Centraggio delle superfici .....	55	Garanzia e Assistenza - Informazioni per i contatti .....	63
Sceita dei colori dei LED .....	55	Dichiarazione di conformità per l'Unione europea.....	63

## Specifiche

	<b>RTF</b> READY-TO-FLY	<b>BNF</b> BASIC
<b>Motore:</b> a spazzole	Installato	Installato
<b>Controller di volo:</b> scheda di controllo (SPMA3181)	Installato	Installato
<b>Batteria:</b> 150 mAh 1 S 3,7 V 25C Li-Po (EFLB1501S25)	Incluso	Richiesto
<b>Caricabatterie:</b> 1S USB Li-Po, 300 mAh (EFLC1008)	Incluso	Richiesto
<b>Trasmittente:</b> MLP6DSM 6 CH Mode 2 (SPMRMLP6)	Incluso	Richiesto

Specifiche	
<b>Apertura alare</b>	367mm
<b>Lunghezza</b>	419mm
<b>Peso*</b>	Senza batteria: 20g Con la batteria di bordo 1S 150 mAh consigliata: 24g

## Prima del volo

Portarsi in un'area sicura e aperta.
Caricare la batteria di bordo.
Assemblaggio dell'aeromodello
Montare la batteria nel trasmettitore
Montare la batteria sull'aereo.

Verificare la direzione dei comandi.
Pianificare il volo in base alle condizioni del campo.
Impostare il timer di volo su 7 minuti
Buon divertimento!

## Avvertenze per la carica



**AVVERTENZA:** Se non si utilizza questo prodotto con attenzione e non si osservano le seguenti avvertenze potrebbero verificarsi malfunzionamenti del prodotto, problemi elettrici, eccessivo sviluppo di calore, incendi e, in definitiva, lesioni e danni materiali.

- **NON LASCIARE MAI INCUSTODITE LE BATTERIE IN CARICA.**
- **NON CARICARE MAI LE BATTERIE DURANTE LA NOTTE.**
- Non tentare mai di caricare batterie fuori uso, danneggiate o bagnate.
- Non tentare di caricare un pacco batteria composto da batterie di tipo diverso.
- Non consentire ai minori di caricare i pacchi batteria.
- Non caricare mai le batterie in luoghi estremamente caldi o freddi o esposti alla luce diretta del sole.
- Non caricare mai una batteria se il cavo è schiacciato o in cortocircuito.
- Non collegare mai il caricabatterie se il cavo di alimentazione è schiacciato o in cortocircuito.
- Non tentare mai di smontare il caricabatterie o di utilizzare un caricabatterie danneggiato.
- Utilizzare sempre batterie ricaricabili progettate per l'utilizzo con questo tipo di caricabatterie.
- Controllare sempre la batteria prima di caricarla.
- Tenere sempre la batteria lontana da qualsiasi materiale che possa essere alterato dal calore.

- Controllare sempre la zona di ricarica e tenere in ogni momento un estintore a disposizione.
- Terminare sempre il processo di carica se le batterie scottano al tatto o iniziano a deformarsi (gonfiarsi) durante il procedimento di carica.
- Collegare sempre correttamente il cavo positivo (+) al rosso e il negativo (-) al nero.
- Finita la carica scollegare sempre la batteria e il caricabatterie e attendere che si raffreddino tra una carica e l'altra.
- Caricare sempre in aree ventilate.
- Interrompere sempre qualsiasi processo e rivolgersi a Horizon Hobby se il prodotto funziona male.
- Caricare solo batterie ricaricabili. Ricaricare batterie non ricaricabili comporta il rischio che queste possano esplodere, causando danni o lesioni a cose e/o persone.
- La presa USB deve essere installata nei pressi del dispositivo e facilmente accessibile.



**ATTENZIONE:** Verificare sempre che la batteria sotto carica soddisfi le specifiche di questo caricabatterie e che le impostazioni del caricabatterie siano corrette. Non farlo potrebbe portare a un eccessivo calore e ad altre disfunzioni del prodotto, che potrebbero portare a lesioni per l'utente o a danni alla proprietà.

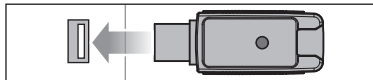


**ATTENZIONE:** Se in qualsiasi momento durante la carica la batteria si surriscalda o inizia a deformarsi, scollegarla immediatamente e interrompere la carica, per evitare il rischio di incendio, danni collaterali e lesioni.

## Carica della batteria

**AVVISO:** caricare solo batterie che siano fredde al tatto e che non siano danneggiate. Controllare la batteria per verificare che non sia gonfia, piegata, rotta o bucata.

1. Inserire il caricatore in una porta USB.



2. Inserire la batteria nella sua fessura sul caricatore e premere per inserire il connettore nella parte inferiore. Il terminale della batteria è fatto in modo da inserirsi solo in un verso (normalmente con l'etichetta rivolta all'esterno) per impedire le inversioni di polarità. Comunque verificare sempre il corretto allineamento e la polarità.



3. Scollegare sempre la batteria dal caricatore immediatamente dopo il termine della carica.



**ATTENZIONE:** non superare le correnti di carica raccomandate.

### Indicazioni dei LED

Se si fanno correttamente tutti i collegamenti, il LED sul caricatore si accende in rosso, indicando che la carica è iniziata. Per caricare una batteria scarica (non sovrascaricata) da 150mAh ci vogliono circa 30-40 minuti. Il LED si spegne quando la carica è terminata.

**Carica in corso** (acceso rosso)

**Carica massima** (spento)



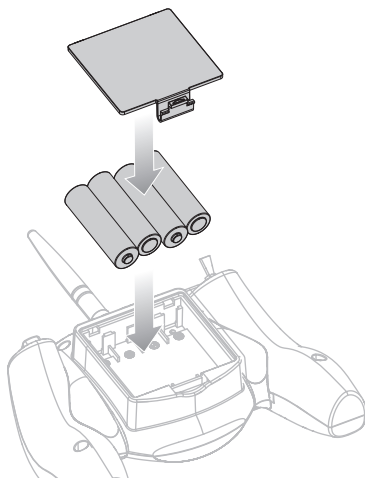
**ATTENZIONE:** quando la carica è terminata, scollegare subito la batteria dal caricatore.

## Installazione delle batterie della trasmittente (RTF)

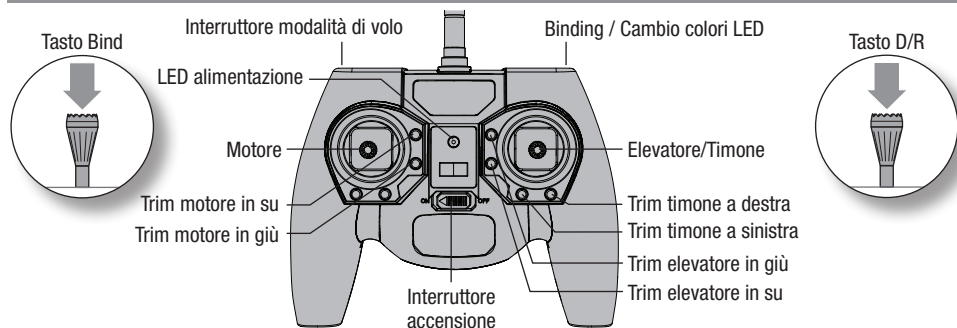
1. Togliere il coperchio del vano batterie.
2. Installare 4 pile (incluse) facendo attenzione alla polarità.
3. Rimettere il coperchio.

### Allarme di batteria scarica

Quando la tensione della batteria scende troppo suona un allarme e il LED indicatore della tensione lampeggia. Bisogna sostituire immediatamente le pile. Se questo dovesse accadere durante il volo, bisogna atterrare subito e nel modo più sicuro possibile.



## Disposizione della trasmittente (RTF)



### LED della trasmittente

Il LED della trasmittente fornisce una descrizione a vista dello stato dei vari parametri. La tabella che segue riporta le informazioni che il LED può indicare.

### Selezione Dual Rate

La trasmittente inclusa è dotata di Dual Rate per adattare la sensibilità dei comandi alle preferenze del pilota. L'impostazione bassa riduce le corse dei comandi, riducendo la sensibilità. L'impostazione alta porta le corse dei comandi al massimo, aumentando così la sensibilità dei comandi. L'impostazione predefinita è quella alta.

Stato	Indicazioni LED/cicalino trasmittente
Tensione della trasmittente	I colori del LED della trasmittente indicano la tensione delle pile della trasmittente per i 4 secondi successivi all'accensione. <b>Verde:</b> più di 5,6 V <b>Giallo:</b> tra 4,8 V e 5,6 V <b>Rosso:</b> meno di 4,8 V, la trasmittente emette dei bip (cambiare le pile)
Tensione dell'aeromodello* (l'aeromodello deve essere connesso e dotato di ricevitore con capacità telemetriche)	Quando si utilizza il trasmettitore MLP6 con un aeromodello che non trasmette telemetria, il LED sarà blu fisso. <b>Verde:</b> più di 3,7 V per cella <b>Giallo:</b> tra 3,3 V e 3,7 V per cella <b>Rosso:</b> meno di 3,3 V per cella
Corsa comandi	<b>Corsa massima:</b> LED acceso fisso <b>Corsa minima:</b> il LED lampeggia lentamente
Connessione stabilita	Il LED lampeggia in blu lentamente
Nessun segnale	Il LED blu acceso fisso

## Impostazione del trasmettitore (BNF)

**IMPORTANTE:** il ricevitore installato è stato programmato specificamente per questo aereo.

Per utilizzare le varie caratteristiche di questo modello, seguire la tabella per la configurazione della trasmittente digitale.

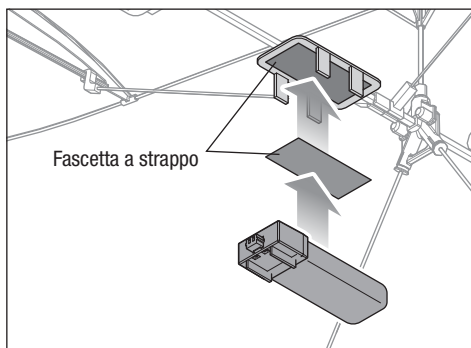
- La selezione della modalità di volo va essere assegnata a un interruttore a 2 posizioni.
- La funzione del canale 6 (AUX 1) va assegnata a un interruttore momentaneo, se disponibile.
- Se compatibile con le funzioni telemetriche, la trasmittente riceverà dal ricevitore del Night Vapor i dati telemetrici della tensione e della percentuale di carica della batteria, oltre a quelli della perdita di frame e della latenza. Navigare alla schermata della telemetria della trasmittente per vedere questi dati.

Per maggiori informazioni sull'impostazione della propria trasmittente, fare riferimento al suo manuale.

Impostazione della trasmittente digitale	
Iniziare la programmazione della trasmittente con un modello ACRO non configurato (eseguire il reset del modello), quindi assegnare un nome al modello.	
Dual Rate (riduttori di corsa)	HIGH (ALTO) 100% LOW (BASSO) 70%
DX7S DX8	1. Andare su SYSTEM SETUP (IMPOSTAZIONE SISTEMA)
	2. Impostare MODEL TYPE (TIPO MODELLO): AIRPLANE (AEROPILANO)
DX6e DX6 (Gen2) DX7 (Gen2) DX8e DX8 (Gen2) DX9 DX10t DX18 DX20 iX12 iX20	3. Impostare SWITCH SELECT (SELEZIONE INTERRUITORI): GEAR (CARRELLO): Gear TRAINER: AUX1
	4. Passare a FUNCTION LIST (ELENCO FUNZIONI)
DX6e DX6 (Gen2) DX7 (Gen2) DX8e DX8 (Gen2) DX9 DX10t DX18 DX20 iX12 iX20	5. Impostare SERVO SETUP (IMPOSTA SERVI): Invertire AUX1
	L'interruttore del carrello opera la selezione della modalità 0 SAFE 1 AS3X Trainer/Binding opera la selezione dei colori dei LED
DX6e DX6 (Gen2) DX7 (Gen2) DX8e DX8 (Gen2) DX9 DX10t DX18 DX20 iX12 iX20	1. Andare su SYSTEM SETUP (IMPOSTAZIONE SISTEMA)
	2. Impostare MODEL TYPE (TIPO MODELLO): AIRPLANE (AEROPILANO)
DX6e DX6 (Gen2) DX7 (Gen2) DX8e DX8 (Gen2) DX9 DX10t DX18 DX20 iX12 iX20	3. Andare a CHANNEL ASSIGN (ASSEGNA CANALE): Configurazione ingresso canale: GEAR (CARRELLO): Switch (Interruttore) A AUX1: Tasto I
	4. Passare a FUNCTION LIST (ELENCO FUNZIONI)
DX6e DX6 (Gen2) DX7 (Gen2) DX8e DX8 (Gen2) DX9 DX10t DX18 DX20 iX12 iX20	5. Impostare SERVO SETUP (IMPOSTA SERVI): Invertire AUX1
	L'interruttore A opera la selezione tra le 2 modalità 0 SAFE 1 AS3X Il tasto I opera la selezione dei colori dei LED

## Installare la batteria di bordo

1. Inserire la batteria completamente carica nel suo supporto con il connettore rivolto verso il retro del modello, come mostrato.
2. Collegare il cavo di alimentazione dall'ESC alla batteria, prestando attenzione alla polarità.



## Procedure di binding delle versioni RTF e BNF

**ATTENZIONE:** tenere sempre le mani lontano dall'elica. Quando armato, il motore fa girare l'elica a ogni minimo spostamento dello stick del gas.

Il binding è la procedura di programmazione con la quale il ricevitore impara a riconoscere il codice identificativo universalmente univoco GUID (Globally Unique Identifier) della trasmittente a cui viene associato.

La trasmittente e il ricevitore della versione RTF sono associati in fabbrica. Se è necessario ripetere il binding, seguire le istruzioni riportate di seguito.

### Procedura di binding per la versione RTF

1. Assicurarsi che lo stick della manetta sulla trasmittente si trovi nella posizione più in basso.
2. Installare e collegare una batteria di volo completamente carica.
3. Dopo circa 5 s, il LED sulla scheda di controllo di volo del modello inizia a lampeggiare rapidamente.
4. Premere e tenere premuto lo stick sinistro della trasmittente o il tasto di binding.
5. Accendere la trasmittente. Rilasciare il tasto quando la trasmittente emette un segnale acustico.
6. Il LED sulla scheda del controllore di volo dell'aereo rimane acceso fisso una volta completato il binding.

### Procedura di binding per la versione BNF

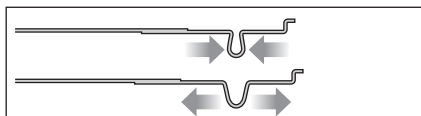
1. Fare riferimento alle istruzioni della propria trasmittente per la procedura di binding con il ricevitore.
2. Assicurarsi che lo stick della manetta sulla trasmittente si trovi nella posizione più in basso.
3. Installare e collegare una batteria di volo completamente carica.
4. Dopo circa 5 s, il LED sulla scheda di controllo di volo del modello inizia a lampeggiare rapidamente.
5. Impostare la trasmittente in modalità di binding.
6. Il LED sulla scheda del controllore di volo dell'aereo rimane acceso fisso una volta completato il binding.

## Centraggio delle superfici

Prima di portare il modello in volo per la prima volta, o dopo uno schianto al suolo, verificare che le superfici di controllo siano centrate. È decisamente preferibile farlo meccanicamente in considerazione dei limiti meccanici dei servi lineari.

1. Accertarsi che i trim della trasmittente siano centrati e che i sub-trim siano impostati su 0.
2. Controllare che tutte le superfici di controllo siano centrate.

3. Se la superficie non è centrata, con un paio di pinze, allungare o accorciare con cura l'asta di spinta regolando la forma a U nell'asta.



## Sceita dei colori dei LED

I colori dei LED anteriore e posteriore del Night Vapor sono selezionabili tramite la trasmittente. I colori di default sono giallo davanti e bianco indietro.

**ATTENZIONE:** non cambiare mai i colori dei LED con l'aereo in volo. Farlo comporta il rischio di perdita di controllo e di schianto del modello.

Per cambiare i colori dei LED:

1. Con la trasmittente e il ricevitore accessi e collegati, premere per 3 volte il tasto Binding/LED della trasmittente. I comandi del modello vengono disabilitati.

**CONSIGLIO:** se si utilizza una trasmittente digitale e la versione BNF del Night Vapor, premere l'interruttore del canale 6 (AUX1), assegnato durante la configurazione della trasmittente BNF, per 3 volte.

2. Portare in alto lo stick di destra per cambiare il colore del LED anteriore. Portare in basso lo stick per cambiare il colore del LED posteriore.
3. Con lo stick tenuto in alto o basso, muovere lo stick a sinistra o a destra per scorrere tra i colori disponibili. I colori disponibili sono giallo, bianco, blu, rosso, verde e viola.
4. Una volta scelto il colore desiderato per i LED anteriore e posteriore, premere il tasto a grilletto 3 volte per salvare l'impostazione e uscire dal menu. I comandi del modello vengono ripristinati.



## Verifica della direzione dei comandi

**ATTENZIONE:** tenere sempre le mani lontano dall'elica. Quando armato, il motore fa girare l'elica a ogni minimo spostamento dello stick del gas.

Provare i comandi a terra prima del primo volo per assicurarsi che nessuno dei servi, dei leveraggi o delle parti siano stati danneggiati durante la spedizione e il montaggio e che i comandi funzionino nelle direzioni corrette.

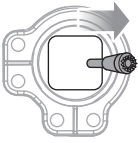
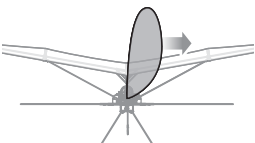
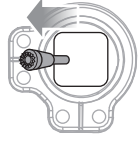
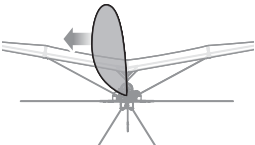
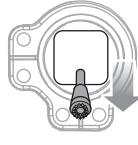
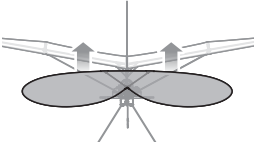
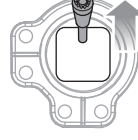
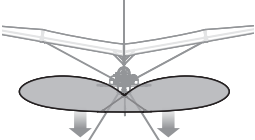
Spostare lo stick del timone a destra. Il timone deve spostarsi verso destra. Questo porterà l'aereo in volo a imbarcare e inclinarsi a destra.

Muovere lo stick del timone a sinistra. Il timone deve spostarsi verso sinistra. Questo porterà l'aereo in volo a imbarcare e inclinarsi a sinistra.

Tirare lo stick verso di sé. L'equilibratore dovrebbe muoversi verso l'alto. Ciò provocherà il beccheggio del muso verso l'alto durante il volo.

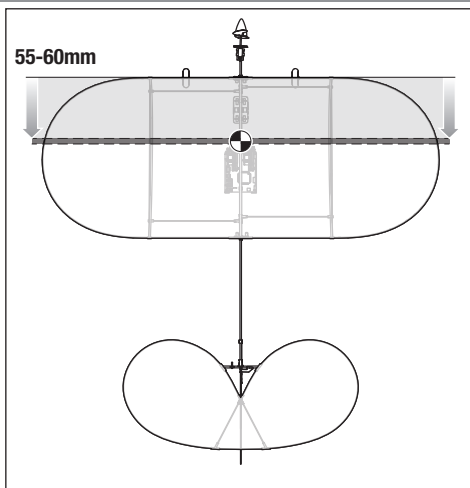
Spingere lo stick dell'equilibratore in avanti. L'equilibratore dovrebbe muoversi verso il basso. Ciò provocherà il beccheggio del muso verso il basso durante il volo.

Se in qualsiasi momento durante il test le superfici di controllo rispondono in direzione opposta ai comandi inviati, seguire le istruzioni della trasmittente per invertire i comandi di volo.

Comando trasmittente	Risposta delle superfici di controllo
	
	
	
	

## Baricentro (CG)

La posizione del CG del Night Vapor si trova a 55-60 mm dal bordo d'attacco alare.



## Regolazione dei trim in volo

### Regolazione dei trim in volo

Familiarizzarsi con i comandi della trasmittente e la risposta del modello eseguendo il test del controllo della direzione dei comandi prima di portare il velivolo in volo. Premere i tasti di trim sulla trasmittente per regolare il comportamento in volo del modello.

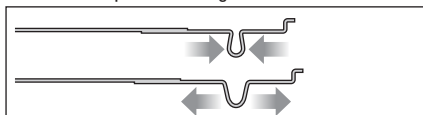
Se il muso dell'aereo devia dalla sua traiettoria con gli stick in posizione neutra (centrati) e la manetta al 50%, premere i pulsanti di trim:

- Pulsante superiore per fermare la deriva verso l'alto
- Pulsante inferiore per fermare la deriva verso il basso
- Pulsante sinistro per fermare la deriva e il rollio a destra
- Pulsante destro per fermare la deriva e il rollio a sinistra

Se si preme un pulsante di trim fino a quando il bip sonoro cessa e il velivolo continua a non volare dritto e a livello, atterrare e regolare manualmente il trim come descritto a seguire.

### Regolazione manuale del trim

Regolare i trim solo in modalità di volo AS3X. Accendere il modello, mantenere il Night Vapor con attenzione e far avanzare la manetta per far girare l'elica. Abbassare la manetta allo 0% e regolare manualmente i trim se necessario. Premere i pulsanti di trim per tornare al centro (verranno emessi 3 segnali acustici), quindi utilizzare un paio di pinze per regolare con cura la curva a U in metallo sull'asta di controllo della superficie da regolare:



Direzione di deriva	Tasto per correggere

- Regolare la curva a U per stringerla per equilibrare su o timone a destra.
- Allargare la curva a U per equilibrare già o timone a sinistra.

## Volo

**Consultare le leggi e le normative locali prima di scegliere il luogo dove far volare l'aeromodello.**



**ATTENZIONE:** il motore si surriscalda durante il normale utilizzo. non toccare il motore fino a quando non si è raffreddato.

Si raccomanda di far involare l'aeromodello in ambienti all'aperto con vento calmo o al coperto, in una palestra di grandi dimensioni. Evitare sempre di volare vicino a case, alberi, edifici e cavi.

Evitare anche le aree frequentate da persone, come parchi affollati, cortili di scuole o campi sportivi.

Impostare il timer di volo a 7 minuti.

### Lancio manuale

Per il lancio a mano, tenere la fusoliera da dietro le ali. Dare piena manetta e lanciare il velivolo con fermezza, leggermente verso l'alto (5-10° sopra l'orizzonte) e

direttamente contro vento. Attendere che il modello abbia guadagnato quota e velocità prima di diminuire il gas come si desidera.

### Decollo

Posizionare l'aeromodello in posizione di decollo (rivolto contro vento se si vola all'aperto). Portare gradualmente la manetta alla potenza massima. Tenere l'equilibratore leggermente sollevato e sterzare con il timone.

Quando l'aereo si solleva, salire dolcemente e regolare il trim per il volo livellato. Una volta regolato l'assetto, è possibile iniziare ad esplorare l'involuppo di volo dell'aeromodello. Quando il timer indica che il tempo è terminato, prepararsi per l'atterraggio.

### Atterraggio

Atterrare sempre nel vento. Seguire il circuito di atterraggio con il muso leggermente sollevato. Usare la manetta per controllare la velocità di discesa.

Durante la richiamata, mantenere le ali livellate e l'aeromodello rivolto controvento. Ridurre lentamente il motore mentre si riabbassa con dolcezza l'equilibratore per portare l'aereo ad appoggiarsi delicatamente sulla parte inferiore.

**AVVISO:** togliere sempre completamente il gas quando le ruote toccano terra. se si verifica uno schianto al suolo e gli stick di gas e trim non si trovano nelle posizioni più in basso possibile, si corre il rischio di provocare danni all'ESC nell'unità ricevente.

## Dopo il volo

Scollegare la batteria di bordo dallo ESC.
Spegnere la trasmittente.
Rimuovere la batteria di bordo dall'aeromodello
Ricaricare la batteria di bordo.

## Riparazioni

In caso di riparazioni, usare nastro adesivo trasparente o colla cianoacrilica. Se la riparazione non è possibile, vedere nell'elenco dei ricambi il codice del pezzo da ordinare.

Riparare o sostituire le eventuali parti danneggiate.
Conservare la batteria di bordo separata dall'aereo e tenere sotto controllo la sua carica.
Tenere nota delle condizioni del volo e dei risultati per pianificare i voli successivi.

## Manutenzione

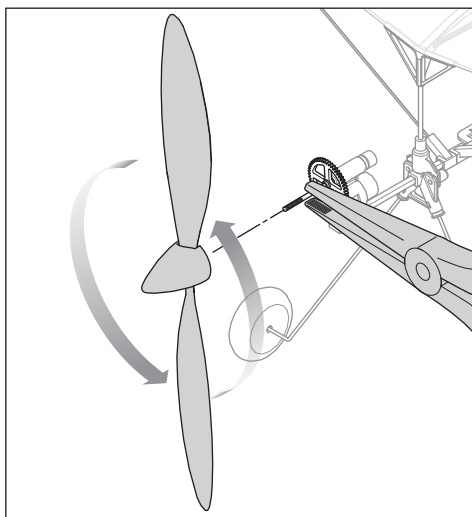
**AVVERTENZA:** non eseguire questa o altre operazioni di manutenzione con l'elica montata sull'aeromodello. L'avvio accidentale del motore potrebbe altrimenti provocare lesioni o danni gravi.

### Sostituzione dell'elica

**ATTENZIONE:** il motore si surriscalda durante il normale utilizzo. non toccare il motore fino a quando non si è raffreddato.

Per rimuovere/sostituire l'elica:

1. Usare delle pinze a becchi stretti o delle pinzette emostatiche per afferrare l'albero dell'elica e impedirgli di ruotare.
2. Far ruotare l'elica in senso antiorario per rimuovere la vecchia elica.
3. Avvitare la nuova elica e l'ogiva in senso orario sull'albero dell'elica fino a battuta. Non serrare eccessivamente l'elica sull'albero.



## Sostituzione dell'albero dell'elica

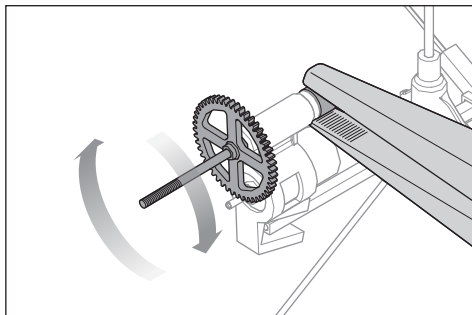


**ATTENZIONE:** il motore si surriscalda durante il normale utilizzo. non toccare il motore fino a quando non si è raffreddato.

**IMPORTANTE:** il retro dell'albero dell'elica e il dado in nylon sono filettati al contrario.

Per sostituire l'albero dell'elica:

1. Afferrare con delicatezza il dado bianco in nylon collocato sul retro dell'albero dell'elica usando delle pinze a becchi stretti o delle pinzette emostatiche.
2. Trattenendo il dado in nylon, ruotare l'ingranaggio in senso orario. L'albero dell'elica fuoriuscirà dal dado.
3. Estrarre delicatamente l'ingranaggio per far scorrere l'albero fuori dal riduttore.
4. Avvitare l'elica e l'ogiva sul nuovo albero trattenendo l'ingranaggio e girando l'elica in senso orario.
5. Far scorrere il nuovo albero dell'elica nel riduttore.
6. Con le pinze a becchi stretti, sistemare il dado in nylon sul retro dell'albero dell'elica. Far girare l'elica e l'ingranaggio in senso antiorario per avvitare il dado in nylon sull'albero dell'elica. Non serrare eccessivamente il dado per evitare usura eccessiva del motore e degli ingranaggi e prestazioni scadenti.



## Rimozione/sostituzione del carrello di atterraggio

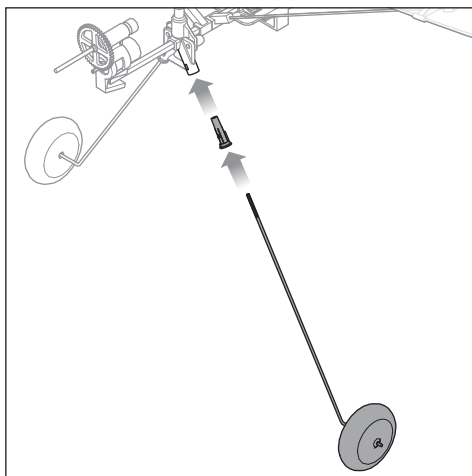
Per rimuovere il carrello di atterraggio:

1. Afferrare delicatamente la base del carrello ed estrarre il gruppo del carrello dal supporto.

**CONSIGLIO:** la prima volta potrebbe risultare difficile rimuovere il carrello di atterraggio.

2. Infilare la nuova gamba metallica nell'inserto di plastica.
3. Spingere l'inserto del carrello nell'attacco fino a quando l'inserto non scatta in posizione. Assicurarsi che la linguetta di allineamento dell'inserto sia rivolta verso il retro dell'attacco e che sia inserita nella fessura.
4. Ripetere i passaggi precedenti per l'altro lato.

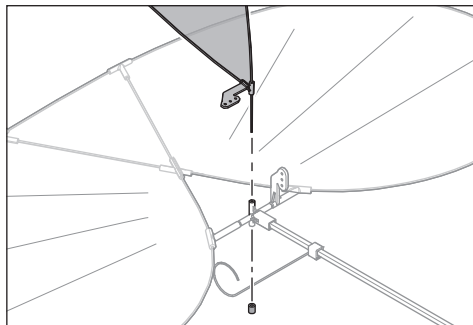
**CONSIGLIO:** nei voli a bassa velocità, il modello può volare senza il carrello di atterraggio, se lo si desidera. Si consiglia di far scorrere in avanti il supporto della batteria per compensare il peso del carrello.



## Sostituzione dello stabilizzatore verticale

Per sostituire lo stabilizzatore verticale:

1. Rimuovere delicatamente il tubo di raccordo a pressione trasparente situato sul fondo della deriva.
2. Scollegare delicatamente l'asta di comando dalla squadretta di controllo.
3. Far scorrere la deriva in alto fuori dal supporto.
4. Ricollegare l'asta di comando alla nuova deriva e inserire la deriva nel supporto.
5. Far scorrere il tubo di raccordo a pressione trasparente sul montante della deriva.



**IMPORTANTE:** quando si sostituisce il tubo del raccordo a pressione, non bloccarlo contro il supporto. Ciò non consentirà alla deriva di muoversi liberamente entro il suo campo di movimento.

## Sostituzione dell'ala

Tutti i LED sull'ala sono fissati in modo permanente. La nuova ala includerà un nuovo set di LED.

Per sostituire l'ala:

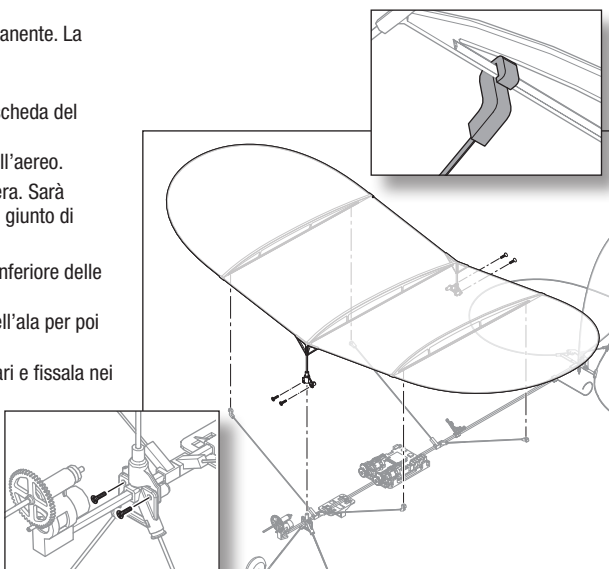
1. Scollegare il cavo LED principale dalla scheda del ricevitore.
  2. Rimuovere il LED attaccato alla coda dell'aereo.
- IMPORTANTE:** il LED è incollato alla fusoliera. Sarà necessario rompere con molta attenzione il giunto di colla.
3. Sgancia i montanti delle ali dalla parte inferiore delle centine alari.
  4. Rimuovere le quattro viti dai supporti dell'ala per poi rimuovere delicatamente l'ala.
  5. Posizionare la nuova ala nei supporti alari e fissarla nei supporti con le quattro viti.

6. Agganciare la parte superiore dei montanti alari alla parte inferiore delle centine alari.

7. Installare il LED situato vicino alla coda e incollarlo in posizione.

**IMPORTANTE:** utilizzare solo una piccola quantità di colla a caldo o di adesivo a base di gomma per fissare il LED alla fusoliera. Altri tipi di adesivi potrebbero danneggiare il LED.

8. Collegare il cavo LED principale dalla scheda del ricevitore.



## Guida alla risoluzione dei problemi

Problema	Possibile causa	Soluzione
L'aereo non risponde al comando motore, ma gli altri comandi rispondono	Lo stick motore e/o il suo trim non sono posizionati in basso	Resettare i comandi con stick e trim motore completamente in basso
	Il motore è scollegato dal ricevitore	Verificare all'interno della fusoliera che il motore sia collegato al ricevitore
Rumore e vibrazioni della ventola oltre la norma	Rotore o motore danneggiati	Sostituire le parti danneggiate
	Il rotore è sbilanciato	Bilanciare o sostituire il rotore
Durata del volo ridotta o aereo sottopotenziato	Batteria di bordo quasi scarica	Ricaricare la batteria di bordo
	Batteria di bordo danneggiata	Sostituire la batteria di bordo e seguire le istruzioni
	Ambiente di volo troppo freddo	Verificare che la batteria sia tiepida prima del volo
	La capacità della batteria è troppo bassa per le condizioni di volo	Sostituire la batteria con una più grande
Il LED sul ricevitore lampeggia ma l'aereo non si connette (durante il "binding") al trasmettitore	Il trasmettitore è troppo vicino all'aereo durante la procedura	Spegnere il trasmettitore e allontanarlo maggiormente dall'aereo e poi rifare la procedura
	Il pulsante o l'interruttore appositi non sono stati trattenuti in posizione abbastanza a lungo durante la procedura.	Spegnere il trasmettitore e rifare la procedura trattenendo più a lungo il pulsante o l'interruttore appositi
	Il velivolo o il trasmettitore sono troppo vicini ad altri trasmettitori o fonti wireless	Spostare il modello e la trasmittente in un luogo diverso e riprovare la procedura di binding
Il LED sul ricevitore lampeggia velocemente ma l'aereo non risponde (dopo il "binding") ai comandi del trasmettitore	Non sono passati 5 secondi dal momento che si è acceso l'aereo a quando si è collegata la batteria del ricevitore	Lasciando il trasmettitore acceso, spegnere e riaccendere il ricevitore e poi rifare la procedura di connessione
	Le batterie dell'aereo e del trasmettitore sono quasi scariche	Sostituire o ricaricare le batterie
	La trasmittente è stata connessa a un modello diverso	Connettere l'aeromodello al trasmettitore
	Il velivolo o il trasmettitore sono troppo vicini ad altri trasmettitori o fonti wireless	Spostare il modello e la trasmittente in un luogo diverso e riprovare la procedura di binding
Le superfici di controllo non si muovono	Superfici di comando, squadrette, comandi o servi danneggiati	Riparare o sostituire le parti danneggiate
	Fili danneggiati o connessioni allentate	Controllare i fili e le connessioni facendo poi le debite riparazioni
	La batteria di bordo è scarica	Ricaricare completamente la batteria di bordo
	Le barrette dei comandi non si muovono liberamente	Verificare che i comandi si muovano liberamente
Il motore perde potenza	Motore o componenti del gruppo propulsivo danneggiati	Verificare ed eventualmente riparare o sostituire gli elementi danneggiati
Il motore pulsa e perde potenza	La tensione della batteria è scesa sotto il suo valore minimo e quindi si è attivata la funzione LVC sul regolatore	Ricaricare o sostituire la batteria

## Pezzi di ricambio

Numero parte	Descrizione
EFLB1501S25	Batteria 150 mAh 1S 3,7 V 25C Li-Po
EFLC1008	Caricabatteria 1S USB Li-Po, 300 mA
EFLU1375	Elica con ogiva: UMX Night Vapor
EFLU1376	Pattino di coda: Night Vapor
EFLU1377	Motore: UMX Night Vapor
EFLU1378	Kit aste di comando: Night Vapor
EFLU1379	Riduttore senza motore: Night Vapor
EFLU1380	Albero elica con ingranaggio: Night Vapor
EFLU1381	Carrello di atterraggio: UMX Night Vapor

Numero parte	Descrizione
EFLU1382	Ali con luci: UMX Night Vapor
EFLU1383	Stabilizzatore orizzontale: UMX Night Vapor
EFLU1384	Timone: UMX Night Vapor
EFLU1385	Cellula: Night Vapor
EFLU1386	Vano batteria: Night Vapor
EFLU1387	Supporto controller di volo: UMX Night Vapor
EFLU1388	Kit montanti alari: Night Vapor
SPMA3181	Scheda di controllo: UMX Night Vapor
SPMRMLP6	Trasmittente MLP6DSM SAFE 6 CH Mode 2

## Pezzi di ricambio

### Periodo di garanzia

Garanzia esclusiva - Horizon Hobby, LLC (Horizon) garantisce che il prodotto acquistato (il "Prodotto") sarà privo di difetti relativi ai materiali e di eventuali errori di montaggio alla data di acquisto. Il periodo di garanzia è conforme alle disposizioni legali del paese nel quale il prodotto è stato acquistato. Tale periodo di garanzia ammonta a 6 mesi e si estende ad altri 18 mesi dopo tale termine.

### Limiti della garanzia

- La garanzia è limitata all'acquirente originale (Acquirente) e non è cedibile a terzi. L'acquirente ha il diritto a far riparare o a far sostituire la merce durante il periodo di questa garanzia. La garanzia copre solo quei prodotti acquistati presso un rivenditore autorizzato Horizon. Altre transazioni di terze parti non sono coperte da questa garanzia. La prova di acquisto è necessaria per far valere il diritto di garanzia. Inoltre, Horizon si riserva il diritto di cambiare o modificare i termini di questa garanzia senza alcun preavviso e di escludere tutte le altre garanzie già esistenti.
- Horizon non si assume alcuna garanzia per la disponibilità del prodotto, per l'adeguatezza o l'idoneità del prodotto a particolari previsti dall'utente. È sola responsabilità dell'acquirente il fatto di verificare se il prodotto è adatto agli scopi da lui previsti.
- Richiesta dell'acquirente – spetta soltanto a Horizon, a propria discrezione riparare o sostituire qualsiasi prodotto considerato difettoso e che rientra nei termini di garanzia. Queste sono le uniche rivalse a cui l'acquirente si può appellare, se un prodotto è difettoso.

Horizon si riserva il diritto di controllare qualsiasi componente utilizzato che viene coinvolto nella rivalsa di garanzia. Le decisioni relative alla sostituzione o alla riparazione sono a discrezione di Horizon. Questa garanzia non copre dei danni superficiali o danni per cause di forza maggiore, uso errato del prodotto, un utilizzo che viola qualsiasi legge, regolamentazione o disposizione applicabile, negligenza, uso ai fini commerciali, o una qualsiasi modifica a qualsiasi parte del prodotto.

Questa garanzia non copre danni dovuti ad un'installazione errata, ad un funzionamento errato, ad una manutenzione o un tentativo di riparazione non idonei a cura di soggetti diversi da Horizon. La restituzione del prodotto a cura dell'acquirente, o da un suo rappresentante, deve essere approvata per iscritto dalla Horizon.

### Limiti di danno

Horizon non si riterrà responsabile per danni speciali, diretti, indiretti o consequenziali; perdita di profitto o di produzione; perdita commerciale connessa al prodotto, indipendentemente dal fatto che la richiesta si basa su un contratto o sulla garanzia. Inoltre la responsabilità di Horizon non supera mai in nessun caso il prezzo di acquisto del prodotto per il quale si chiede la responsabilità. Horizon non ha alcun controllo sul montaggio, sull'utilizzo o sulla manutenzione del prodotto o di combinazioni di vari prodotti. Quindi Horizon non accetta nessuna responsabilità per danni o lesioni derivanti da tali circostanze. Con l'utilizzo e il montaggio del prodotto l'utente acconsente a tutte le condizioni, limitazioni e riserve di garanzia citate in questa sede.

Qualora l'utente non fosse pronto ad assumersi tale responsabilità associata all'uso del prodotto, si suggerisce di restituire il prodotto intatto, mai usato e immediatamente presso il venditore.

### Indicazioni di sicurezza

Questo è un prodotto sofisticato di hobbistica e non è un giocattolo. Esso deve essere manipolato con cautela, con giudizio e richiede delle conoscenze basilari di meccanica e delle facoltà mentali di base. Se il prodotto non verrà manipolato in maniera sicura e responsabile potrebbero risultare delle lesioni, dei gravi danni a persone, al prodotto o all'ambiente circostante. Questo prodotto non è concepito per essere usato dai bambini senza una diretta supervisione di un adulto. Il manuale del prodotto contiene le istruzioni di sicurezza, di funzionamento e di manutenzione del prodotto stesso. È fondamentale leggere e seguire tutte le istruzioni e le avvertenze nel manuale prima di mettere in funzione il prodotto. Solo così si eviterà un utilizzo errato e si preveniranno incidenti, lesioni o danni.

## Domande, assistenza e riparazioni

Il vostro negozio locale e/o luogo di acquisto non possono fornire garanzie di assistenza o riparazione senza previo colloquio con Horizon. Questo vale anche per le riparazioni in garanzia. Quindi in tali casi bisogna interpellare un rivenditore, che si metterà in contatto subito con Horizon per prendere una decisione che vi possa aiutare nel più breve tempo possibile.

## Manutenzione e riparazione

Se il prodotto deve essere ispezionato o riparato, si prega di rivolgersi ad un rivenditore specializzato o direttamente ad Horizon. Il prodotto deve essere imballato con cura. Bisogna far notare che i box originali solitamente non sono adatti per effettuare una spedizione senza subire alcun danno. Bisogna effettuare una spedizione via corriere che fornisca una tracciabilità e un'assicurazione, in quanto Horizon non si assume alcuna responsabilità in relazione alla spedizione del prodotto. Inserire il prodotto in una busta assieme ad una descrizione dettagliata degli errori e ad una lista di tutti i singoli componenti spediti. Inoltre abbiamo bisogno di un indirizzo completo, di un numero di telefono per chiedere ulteriori domande e di un indirizzo e-mail.

## Garanzia e riparazione

Le richieste in garanzia verranno elaborate solo se è presente una prova d'acquisto in originale proveniente da un rivenditore specializzato autorizzato, nella quale è ben visibile la data di acquisto. Se la garanzia viene confermata, allora il prodotto verrà riparato o sostituito. Questa decisione spetta esclusivamente a Horizon Hobby.

## Riparazioni a pagamento

Se bisogna effettuare una riparazione a pagamento, effettueremo un preventivo che verrà inoltrato al vostro rivenditore. La riparazione verrà effettuata dopo l'autorizzazione da parte del vostro rivenditore. La somma per la riparazione dovrà essere pagata al vostro rivenditore. Le riparazioni a pagamento avranno un costo minimo di 30 minuti di lavoro e in fattura includeranno le spese di restituzione. Qualsiasi riparazione non pagata e non richiesta entro 90 giorni verrà considerata abbandonata e verrà gestita di conseguenza.

**ATTENZIONE:** Le riparazioni a pagamento sono disponibili solo sull'elettronica e sui motori. Le riparazioni a livello meccanico, soprattutto per gli elicotteri e le vetture RC, sono molto costose e devono essere effettuate autonomamente dall'acquirente.

10/15

## Garanzia e Assistenza - Informazioni per i contatti

Stato di acquisto	Horizon Hobby	Telefono/Indirizzo e-mail	Indirizzo
Unione Europea	Horizon Technischer Service Sales: Horizon Hobby GmbH	service@horizonhobby.de +49 (0) 4121 2655 100	Hanskampring 9 D 22885 Barsbüttel, Germany

## Dichiarazione di conformità per l'Unione europea



### Dichiarazione di conformità UE:

**E-Flite Night Vapor RTF/BNF (EFLU1300/EFLU1350)** Con la presente, Horizon Hobby,

LLC dichiara che il dispositivo è conforme a

quanto segue: Direttiva europea sulle apparecchiature radio (RED) 2014/53/UE.

Il testo completo della dichiarazione di conformità UE è disponibile al seguente indirizzo internet: <https://www.horizonhobby.com/content/support-render-compliance>.

### Gamma di frequenza wireless / Potenza di uscita wireless:

2402-2478 MHz

1.43 dBm

### Produttore ufficiale dell'UE:

Horizon Hobby, LLC  
2904 Research Road  
Champaign, IL 61822 USA

### Importatore ufficiale dell'UE:

Horizon Hobby, GmbH  
Hanskampring 9  
22885 Barsbüttel Germany

### AVVISO RAEE:



Questo dispositivo è marcato ai sensi della Direttiva europea 2012/19/UE riguardante i rifiuti di apparecchiature elettriche ed elettroniche (RAEE). Il simbolo indica che il prodotto non va smaltito insieme ai rifiuti domestici. Il prodotto deve essere consegnato agli appositi centri di raccolta per consentirne il recupero e il riciclaggio.



Questo prodotto è un UAS di classe C4 come definito dall'Agenzia dell'Unione europea per la sicurezza aerea (EASA).





© 2023 Horizon Hobby, LLC.

E-flite, Vapor, Bind-N-Fly, BNF, the Bind-N-Fly logo, SAFE, the SAFE logo, AS3X, ModelMatch, and the Horizon Hobby logo are trademarks or registered trademarks of Horizon Hobby, LLC. The Spektrum trademark is used with permission of Bachmann Industries, Inc.

US 8,672,726. US 9,056,667. US 9,753,457. US 10,078,329. US 9,930,567. US 10,419,970.

<https://www.horizonhobby.com>

Updated 8/23

64236.1

EFLU1300, EFLU1350