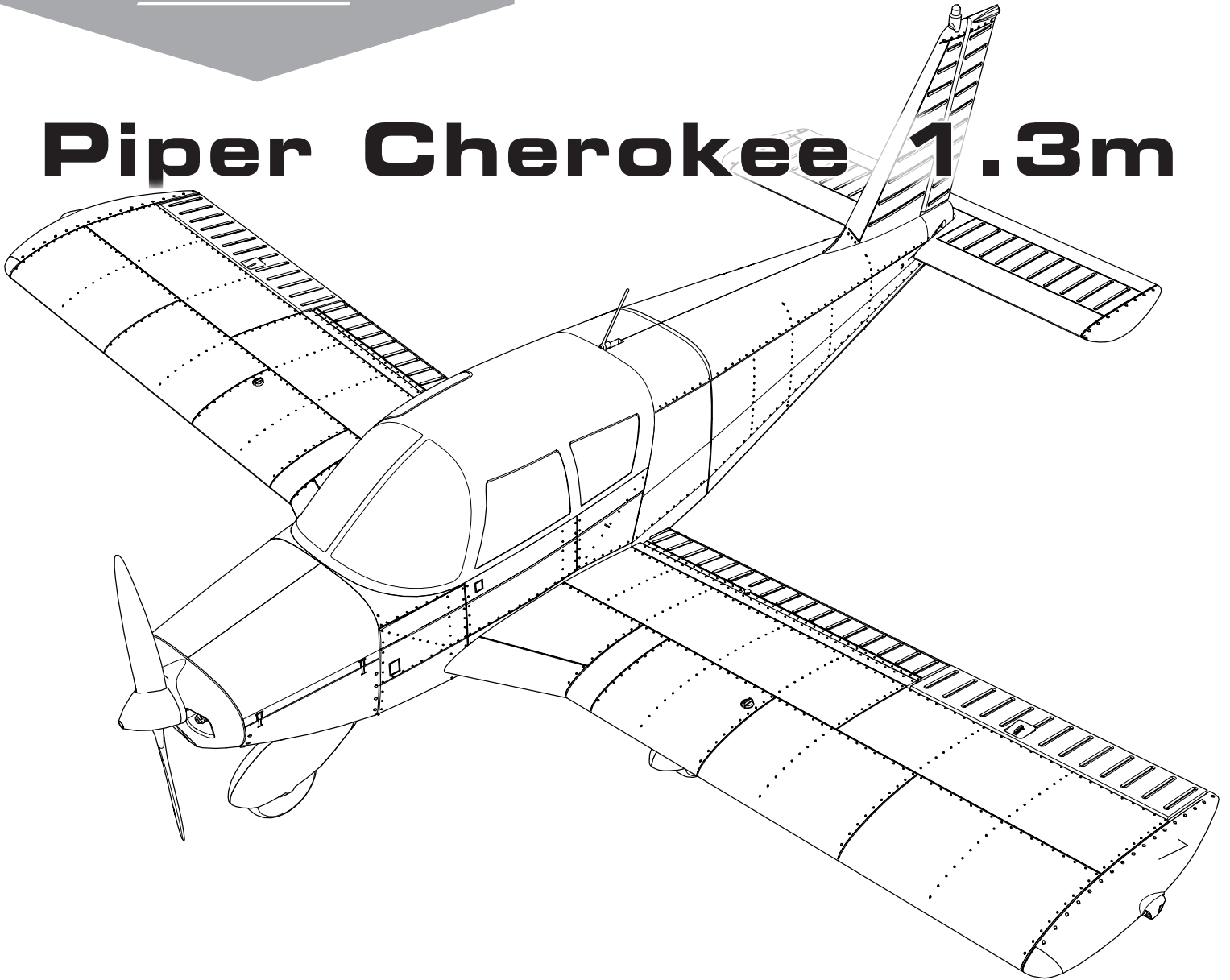


# Piper Cherokee 1.3m



**Instruction Manual**  
**Bedienungsanleitung**  
**Manuel d'utilisation**  
**Manuale di Istruzioni**

Scan the QR code and select the Manuals and Support quick links from the product page for the most up-to-date manual information.

Scannen Sie den QR-Code und wählen Sie auf der Produktseite die Quicklinks Handbücher und Unterstützung, um die aktuellsten Informationen zu Handbücher.

Scannez le code QR et sélectionnez les liens rapides Manuals and Support sur la page du produit pour obtenir les informations les plus récentes sur le manuel.

Scannerizzare il codice QR e selezionare i Link veloci Manuali e Supporto dalla pagina del prodotto per le informazioni manuali più aggiornate.



EFL05450



EFL05475

## REMARQUE

La totalité des instructions, garanties et autres documents est sujette à modification à la seule discrétion d'Horizon Hobby, LLC. Pour obtenir la documentation à jour de ce produit, veuillez consulter le site [www.horizonhobby.com](http://www.horizonhobby.com) ou [towerhobbies.com](http://towerhobbies.com) et cliquez sur l'onglet de support du produit.


## SIGNIFICATION DE CERTAINS TERMES SPÉCIFIQUES

Les termes suivants sont utilisés dans l'ensemble du manuel pour indiquer différents niveaux de danger lors de l'utilisation de ce produit:

**AVERTISSEMENT** : Procédures qui, si elles ne sont pas suivies correctement, peuvent entraîner des dégâts matériels, des dommages collatéraux et des blessures graves OU engendrer une probabilité élevée de blessure superficielle.

**ATTENTION** : Procédures qui, si elles ne sont pas suivies correctement, peuvent entraîner des dégâts matériels ET des blessures graves.

**REMARQUE** : Procédures qui, si elles ne sont pas suivies correctement, peuvent entraîner des dégâts matériels ET potentiellement un risque faible de blessures.


 **AVERTISSEMENT** : Lisez la TOTALITE du manuel d'utilisation afin de vous familiariser avec les caractéristiques du produit avant de le faire fonctionner. Une utilisation incorrecte du produit peut entraîner l'endommagement du produit lui-même, ainsi que des risques de dégâts matériels, voire de blessures graves. Ceci est un produit de loisirs perfectionné. Il doit être manipulé avec prudence et bon sens et requiert quelques aptitudes de base en mécanique. Toute utilisation de ce produit ne respectant pas les principes de sécurité et de responsabilité peut entraîner des dégâts matériels, endommager le produit et provoquer des blessures. Ce produit n'est pas destiné à être utilisé par des enfants sans la surveillance directe d'un adulte. N'essayez pas de démonter le produit, de l'utiliser avec des composants incompatibles ou d'en améliorer les performances sans l'accord d'Horizon Hobby, LLC. Ce manuel comporte des instructions relatives à la sécurité, au fonctionnement et à l'entretien. Il est capital de lire et de respecter toutes les instructions et avertissements du manuel avant l'assemblage, le réglage ou l'utilisation afin de le manipuler correctement et d'éviter les dommages ou les blessures graves.

**14 ans et plus. Ceci n'est pas un jouet.**

## Précautions et avertissements liés à la sécurité

En tant qu'utilisateur de ce produit, il est de votre seule responsabilité de le faire fonctionner d'une manière qui ne mette en danger ni votre personne, ni de tiers et qui ne provoque pas de dommages au produit lui-même ou à la propriété d'autrui.

- Gardez une bonne distance de sécurité tout autour de votre modèle, afin d'éviter les collisions ou les blessures. Ce modèle est contrôlé par un signal radio, qui peut être soumis à des interférences provenant de nombreuses sources hors de votre contrôle. Une interférence peut provoquer une perte momentanée de contrôle.
- Faites toujours fonctionner votre modèle dans une zone dégagée, à l'écart de voitures, du trafic et des personnes.
- Respectez toujours scrupuleusement les instructions et les mises en garde concernant ce produit et tous les équipements optionnels/complémentaires (chargeurs, batteries rechargeables, etc.) que vous utilisez.
- Tenez tous les produits chimiques, les petites pièces et les composants électroniques hors de portée des enfants.
- Évitez toujours d'exposer à l'eau tout équipement non spécifiquement conçu et protégé à cet effet. L'humidité endommage les composants électroniques.
- Ne léchez et ne mettez jamais en bouche quelque partie de votre modèle que ce soit - risque de blessures graves voire danger de mort.
- Ne faites jamais fonctionner votre modèle lorsque les batteries de l'émetteur sont faibles.
- Gardez toujours le modèle à vue et gardez-en toujours le contrôle.
- Utilisez toujours des batteries complètement chargées.
- Gardez toujours l'émetteur sous tension lorsque le modèle est en marche.
- Enlevez toujours les batteries avant le démontage.
- Veillez toujours à ce que les pièces en mouvement soient propres.
- Veillez toujours à ce que toutes les pièces soient sèches.
- Laissez toujours le temps aux pièces de refroidir avant de les toucher.
- Enlevez toujours les batteries après utilisation.
- Assurez-vous toujours que la sécurité (failsafe) est configurée correctement avant de voler.
- Ne faites jamais voler un modèle dont le câblage est endommagé.
- Ne touchez jamais des pièces en mouvement.

 **AVERTISSEMENT CONTRE LES PRODUITS CONTREFAITS** : Si un jour vous aviez besoin de remplacer un récepteur Spektrum équipant un produit Horizon Hobby, achetez-le uniquement chez Horizon Hobby, LLC ou chez un revendeur officiel Horizon Hobby, vous serez sûr d'obtenir un produit Spektrum authentique de haute qualité. Horizon Hobby, LLC décline tout service et garantie concernant la compatibilité et les performances des produits contrefaits ou des produits clamant la compatibilité avec la technologie Spektrum ou le DSM.

## Enregistrement

Enregistrez votre produit aujourd'hui pour faire partie de notre liste de diffusion et recevoir les dernières mises à jour concernant les produits, offres et informations sur E-Flite.



## Table des matières

Outils nécessaires.....	37
Coupure par tension faible (LVC) .....	38
Configuration de l'émetteur (BNF Basic).....	38-39
Assemblage du modèle.....	40-42
Réglage du neutre des gouvernes.....	42
Failsafe et Conseils généraux pour affectation .....	43
Affectation (Binding) de l'émetteur au récepteur / Activation et désactivation SAFE Select.....	43
Installation de la batterie et armement du contrôleur .....	44
Technologie SAFE Select.....	44
Test de contrôle de la direction .....	45
Essai de la réponse de l'AS3X (BNF Basic) .....	46
Centre de gravité (CG).....	46
Réglage des trims en vol.....	46
Conseils de vol et réparations .....	47
Choix et installation du récepteur PNP.....	47
Maintenane d'après vol.....	47
Opération de maintenance sur le moteur .....	48
Réglages aux guignols et au bras de servos.....	48
Guide de dépannage AS3X.....	49
Guide de dépannage.....	49-50
Pièces de rechange .....	50
Équipement recommandé.....	50
Accessoires en option .....	50
Garantie et réparations .....	51
Informations de contact pour garantie et réparation .....	51
Informations IC .....	52
Informations de conformité pour l'Union européenne .....	52

## Spécifications

<b>Envergure d'aile</b>	1310 mm (51,6 po)
<b>Longueur</b>	1040mm (41,0 po)
<b>Poids</b>	Sans batterie : 1405 g (49,6 oz) Avec la batterie de vol 2200 mAh 4S recommandée : 1640 g (57,5 oz)

## Équipement inclus

<b>Récepteur*</b>	Récepteur de télémétrie 6 canaux Spektrum™ AR631 SAFE® et AS3X® (SPMAR631)
<b>Variateur ESC</b>	ESC Avian sans balais 70 A Smart® Lite 3S-6S (SPMXAE70E)
<b>Moteur</b>	Moteur sans balais 14 pôles 3536-1000 Kv (SPMXAM3800)
<b>Hélice</b>	10 x 7E (EFL-1201)
<b>Servos</b>	(6) Servo 9 g Sub-Micro A330, inversé (SPMSA330R)

\*Ces composants ne sont pas inclus dans la version Plug and Play (PNP) de ce produit.

## Équipement recommandé

<b>Émetteur</b>	Émetteur uniquement DSMX 7 canaux NX7e (SPMR7100)
<b>Batterie de vol</b>	Batterie Li-Po Smart 14,8 V 2200 mAh 4S 30C : IC3 (SPMX22004S30)
<b>Chargeur de batterie</b>	Chargeur Smart USB-C S100 1 x 100 W (SPMXC2090)

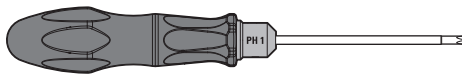
## Accessoires en option

SPMR10100	Émetteur uniquement DSMX 8 canaux NX8 (SPMR8200)
SPMX224S30	Batterie Li-Po G2 Smart 14,8V 2200 mAh 4S 30C : IC3
SPMX32004S30	Batterie Li-Po Smart 14,8 V 3200 mAh 4S 30C : IC3

## Outils nécessaires



- Tournevis cruciforme (PH n° 0)



- Tournevis cruciforme (PH n° 1)



- 10 mm ou clé à molette

## Coupure par tension faible (LVC)

Une batterie Li-Po déchargée en-deçà de 3V ne supportera aucune charge par la suite. Le CEV (ESC) de l'aéronef protège la batterie de vol contre une décharge trop profonde grâce au système de coupure par tension faible (LVC). Lorsque la batterie est déchargée jusque 3V par cellule, la coupure par tension faible (LVC) réduit la puissance du moteur au profit du récepteur et des servos pour qu'ils puissent supporter un atterrissage.

Quand la puissance du moteur décroît, faites atterrir l'aéronef immédiatement et remplacez ou rechargez la batterie de vol.

Toujours débrancher et retirer la batterie Li-Po de l'avion après chaque vol. Chargez la batterie à environ la moitié de sa capacité avant de la stocker. Contrôlez que la tension de chaque élément de la batterie ne descend pas en dessous de 3V. Si vous ne débranchez pas la batterie, elle se déchargera de façon trop importante.

**REMARQUE :** Une activation répétitive de la coupure par tension faible (LVC) endommage la batterie.

## Configuration de l'émetteur (BNF Basic)

**IMPORTANT :** après avoir configuré votre modèle, réaffectez toujours l'émetteur et le récepteur pour régler les positions de sécurité intégrée souhaitées.

**IMPORTANT :** Les valeurs de mixage Volet vers Profondeur, les inclinaisons de commande, le double débattement, l'exponentiel et la plage du CG sont recommandés comme POINTS DE DÉPART et doivent être ajustés si nécessaire en fonction de vos préférences personnelles une fois les premiers vols effectués.

Si votre émetteur le permet, activez la fonction de coupure des gaz. Activez toujours la coupure des gaz avant d'approcher l'appareil.

### Double débattement

Un faible débattement est recommandé pour les vols initiaux.

**REMARQUE :** pour vous assurer que la technologie AS3X® fonctionne correctement, ne diminuez pas les valeurs de débattement en dessous de 50 %. Si vous recherchez des débattements plus faibles, ajustez manuellement la position des barres de liaison sur le bras de servo.

**REMARQUE :** si vous constatez une oscillation à grande vitesse, consultez le guide de dépannage pour obtenir de plus amples informations.

### Exponentiel

Après les premiers vols, vous pouvez ajuster l'exponentiel sur votre émetteur.

### Configuration de la télémétrie de l'émetteur

Si l'émetteur que vous souhaitez utiliser avec cet appareil n'affiche pas les données télémétriques, rendez-vous sur [Spektrumrc.com](http://Spektrumrc.com) et procédez à la mise à jour du micrologiciel. Une fois la dernière version installée sur votre émetteur, l'option de télémétrie devrait être fonctionnelle.

Alarmes de télémétrie	
Rx V : Min. Rx V	4,2 V
Variateur Smart ESC : Alarme de tension faible	3,4 V
Batterie Smart : Volts de démarrage minimum	4,0 V
Nombre de pôles du moteur	14

Scannez ce code QR pour obtenir une vidéo étape par étape de la programmation des émetteurs Spektrum DX, NX et iX compatibles avec le Piper Cherokee.



## Configuration d'un émetteur de la série NX

1. Mettez l'émetteur en marche, cliquez sur la molette, allez à **System Setup (Configuration du système)** et cliquez sur la molette. Sélectionnez **YES (OUI)**.
2. Allez à **Model Select (Sélectionner un modèle)** et choisissez **Add New Model (Ajouter un nouveau modèle)** au bas de la liste. Sélectionnez **Airplane Model Type (Type de modèle d'avion)** en choisissant l'image de l'avion, sélectionnez **Create (Créer)**.
3. Paramétrez le **Model Name (Nom du modèle)** : entrez un nom pour votre fichier de modèle.
4. Allez à **Aircraft Type (Type d'appareil)** et faites défiler jusqu'à la sélection de l'aile, sélectionnez **Wing (Aile) : 1 Ail 1 Flap (Volet) Tail (Queue) : Normal**
5. Sélectionnez **Main Screen (Écran principal)**, cliquez sur la molette pour entrer dans la **Function List (Liste des fonctions)**.
6. Rendez-vous dans le menu **D/R (Dual Rate) and Expo (Double débattement et expo)** pour paramétrer le double débattement et l'expo.
7. Paramétrez **Rates and Expo (Débattements et expo) : Aileron**  
Paramétrez **Switch (Commutateur) : Switch F (Commutateur F)**  
Paramétrez **High Rates (Grands débattements) : 100 %, Expo 10 % – Low Rates (Faibles débattements) : 70 %, Expo 5 %**
8. Paramétrez **Rates and Expo (Débattements et expo) : Elevator (Gouverne de profondeur)**  
Paramétrez **Switch (Commutateur) : Switch C (Commutateur C)**  
Paramétrez **High Rates (Grands débattements) : 100 %, Expo 10 % – Low Rates (Faibles débattements) 70 %, Expo 5 %**
9. Paramétrez **Dual Rates and Expo (Doubles débattements et expo) : Rudder (Gouverne de direction)**  
Paramétrez **Switch (Commutateur) : Switch G (Commutateur G)**  
Paramétrez **High Rates (Grands débattements) : 100%, Expo 10% – Low Rates (Faibles débattements): 70%, Expo 5%**
10. Paramétrez **Throttle Cut (Coupure des gaz) ; Switch (Commutateur) : Switch H (Commutateur H), Position : -100 %**
11. Sélectionnez **Flap System (Système de volet)**  
Paramétrez **Switch (Commutateur) : Switch D (Commutateur D)**  
Paramétrez **Flaps (Volets) : POS 0 : 100 % POS 1 : 0 % POS 2 : -100 %**  
Paramétrez **ELEV (GOUVERNE DE PROFONDEUR) : POS 0 : 0 % POS 1 : -3 % POS 2 : -5 %**  
Paramétrez **Speed (Vitesse) : 2.0 s (2,0 s)**

\*Si votre émetteur utilise un commutateur à 3 positions pour D/R (Dual Rate) (Double débattement), utilisez les mêmes taux et valeurs exponentielles dans les positions moyenne et basse du commutateur. Après le vol, vous pouvez choisir de définir un taux triple et des valeurs exponentielles.

## Configuration de l'émetteur (BNF Basic)

### Configuration d'un émetteur de la série DX

1. Mettez l'émetteur en marche, cliquez sur la molette, allez à <b>System Setup (Configuration du système)</b> et cliquez sur la molette. Sélectionnez <b>YES (OUI)</b> .
2. Allez à <b>Model Select</b> (Sélectionner un modèle) et choisissez <b>Add New Model (Ajouter un nouveau modèle)</b> au bas de la liste. Le système demande si vous souhaitez créer un nouveau modèle, sélectionnez <b>Create (Créer)</b> .
3. Paramétrez le <b>Model Type (Type de modèle)</b> : Sélectionnez le Airplane <b>Model Type (Type de modèle d'avion)</b> en choisissant l'avion. Le système vous demande de confirmer le type de modèle, les données seront réinitialisées. Sélectionnez <b>YES (OUI)</b> .
4. Paramétrez le <b>Model Name (Nom du modèle)</b> : entrez un nom pour votre fichier de modèle.
5. Allez à <b>Aircraft Type (Type d'appareil)</b> et faites défiler jusqu'à la sélection de l'aile, sélectionnez <b>Wing (Aile) : 1 Ail 1 Flap (Volet) Tail (Queue) : Normal</b>
6. Sélectionnez <b>Main Screen (Écran principal)</b> , cliquez sur la molette pour entrer dans la <b>Function List (Liste des fonctions)</b> .
7. Paramétrez <b>D/R (Dual Rate) and Expo (Double débattement et expo) : Aileron</b> Paramétrez <b>Switch (Commutateur) : Switch F (Commutateur F)</b> Paramétrez <b>High Rates (Grands débattements) : 100 %, Expo 10 % – Low Rates (Faibles débattements) : 70 %, Expo 5 %</b>
8. Paramétrez <b>D/R (Dual Rate) and Expo (Double débattement et expo) : Elevator (Gouverne de profondeur)</b> Paramétrez <b>Switch (Commutateur) : Switch C (Commutateur C)</b> Paramétrez <b>High Rates (Grands débattements) : 100 %, Expo 10 % – Low Rates (Faibles débattements) 70 %, Expo 5 %</b>
9. Paramétrez <b>Dual Rates and Expo (Doubles débattements et expo) : Rudder (Gouverne de direction)</b> Paramétrez <b>Switch (Commutateur) : Switch G (Commutateur G)</b> Paramétrez <b>High Rates (Grands débattements) : 100%, Expo 10% – Low Rates (Faibles débattements): 70%, Expo 5%</b>
10. Paramétrez <b>Throttle Cut (Coupure des gaz) ; Switch (Commutateur) : Switch H (Commutateur H), Position : -100 %</b>
11. Sélectionnez <b>Flaps (Volets)</b> Paramétrez <b>Switch (Commutateur) : Switch D (Commutateur D)</b> Paramétrez <b>Flaps (Volets) : POS 0 : 100 % POS 1 : 0 % POS 2 : -100 %</b> Paramétrez <b>ELEV (GOUVERNE DE PROFONDEUR) : POS 0 : 0 % POS 1 : -3 % POS 2 : -5 %</b> Paramétrez <b>Speed (Vitesse) : 2.0 s (2,0 s)</b>

\*Si votre émetteur utilise un commutateur à 3 positions pour D/R (Dual Rate) (Double débattement), utilisez les mêmes taux et valeurs exponentielles dans les positions moyenne et basse du commutateur. Après le vol, vous pouvez choisir de définir un taux triple et des valeurs exponentielles.

### Configuration d'un émetteur de la série iX

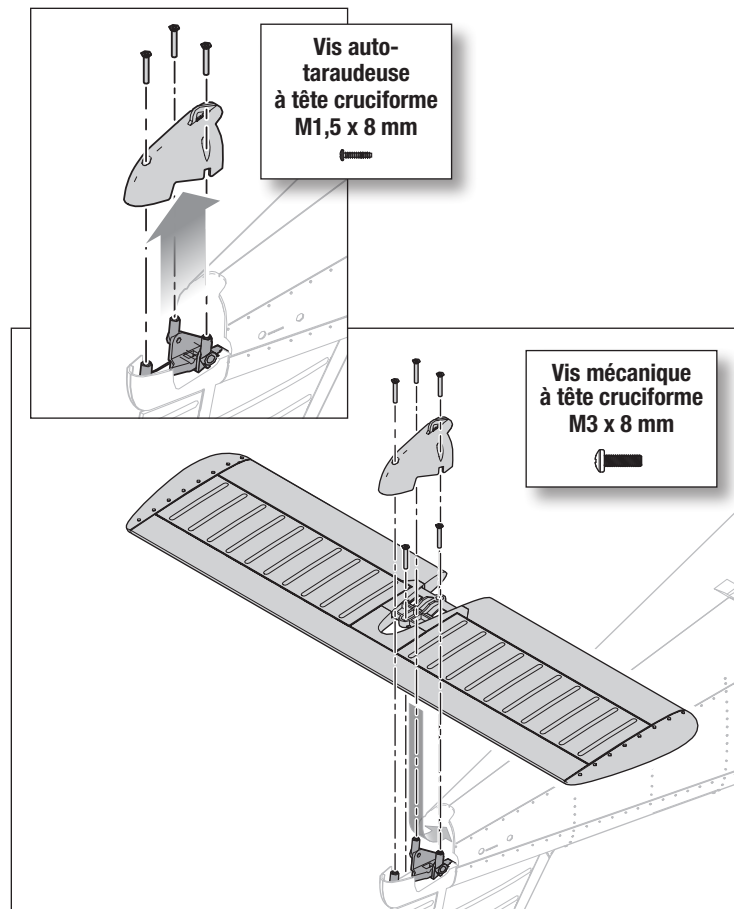
1. Mettez l'émetteur en marche et commencez dès que l'application Spektrum Airware est ouverte. Sélectionnez l'icône du crayon orange dans le coin supérieur gauche de l'écran, le système demande l'autorisation de <b>Turn Off RF (Désactiver la RF)</b> , sélectionnez <b>PROCEED (POURSUIVRE)</b> .
2. Sélectionnez les trois points en haut à droite de l'écran, sélectionnez <b>Add a New Model (Ajouter un nouveau modèle)</b> .
3. Sélectionnez <b>Model Option (Option de modèle)</b> , choisissez <b>DEFAULT (PAR DÉFAUT)</b> , sélectionnez <b>Airplane (Avion)</b> . Le système demande si vous souhaitez créer un nouveau modèle acro, sélectionnez <b>Create (Créer)</b> .
4. Sélectionnez le dernier modèle sur la liste, appelé <b>Acro</b> . Tapez sur Acro et renommez le fichier avec un nom de votre choix.
5. Maintenez enfoncée la flèche retour dans le coin supérieur gauche de l'écran pour revenir à l'écran principal.
6. Accédez au menu <b>Model Setup (Configuration du modèle)</b> . Sélectionnez <b>Aircraft Type (Type d'appareil)</b> . Le système demande l'autorisation de <b>Turn Off RF (Désactiver la RF)</b> , sélectionnez <b>PROCEED (POURSUIVRE)</b> . Touchez l'écran pour sélectionner l'aile. Sélectionnez <b>ONEAILERON ONEFLAP</b> .
7. Maintenez enfoncée la flèche retour dans le coin supérieur gauche de l'écran pour revenir à l'écran principal.
8. Accédez au menu <b>Model Adjust (Ajustement du modèle)</b> .
9. Paramétrez <b>Dual Rates and Expo (Doubles débattements et expo) : Sélectionnez Aileron</b> Paramétrez <b>Switch (Commutateur) : Switch F (Commutateur F)</b> Paramétrez <b>High Rates (Grands débattements) : 100 %, Expo 10 % – Low Rates (Faibles débattements) : 70 %, Expo 5 %</b>
10. Paramétrez <b>Dual Rates and Expo (Doubles débattements et expo) : Sélectionnez Elevator (Gouverne de profondeur)</b> Paramétrez <b>Switch (Commutateur) : Switch C (Commutateur C)</b> Paramétrez <b>High Rates (Grands débattements) : 100 %, Expo 10 % – Low Rates (Faibles débattements) : 70 %, Expo 5 %</b>
11. Paramétrez <b>Dual Rates and Expo (Doubles débattements et expo) : Rudder (Gouverne de direction)</b> Paramétrez <b>Switch (Commutateur) : Switch G (Commutateur G)</b> Paramétrez <b>High Rates (Grands débattements) : 100%, Expo 10% – Low Rates (Faibles débattements): 70%, Expo 5%</b>
12. Sélectionnez <b>Flap System (Système de volet)</b> Paramétrez <b>Switch (Commutateur) : Switch D (Commutateur D)</b> Paramétrez <b>Flaps (Volets) : POS 0 : 100 % POS 1 : 0 % POS 2 : -100 %</b> Paramétrez <b>ELEV (GOUVERNE DE PROFONDEUR) : POS 0 : 0 % POS 1 : -3 % POS 2 : -5 %</b> Paramétrez <b>Speed (Vitesse) : 2.0 s (2,0 s)</b>
13. Paramétrez <b>Throttle Cut (Coupure des gaz) ; Switch (Commutateur) : Switch H (Commutateur H), Position : -100 %</b>

\*Si votre émetteur utilise un commutateur à 3 positions pour D/R (Dual Rate) (Double débattement), utilisez les mêmes taux et valeurs exponentielles dans les positions moyenne et basse du commutateur. Après le vol, vous pouvez choisir de définir un taux triple et des valeurs exponentielles.

## Assemblage du modèle

### Installation des stabilisateurs horizontaux

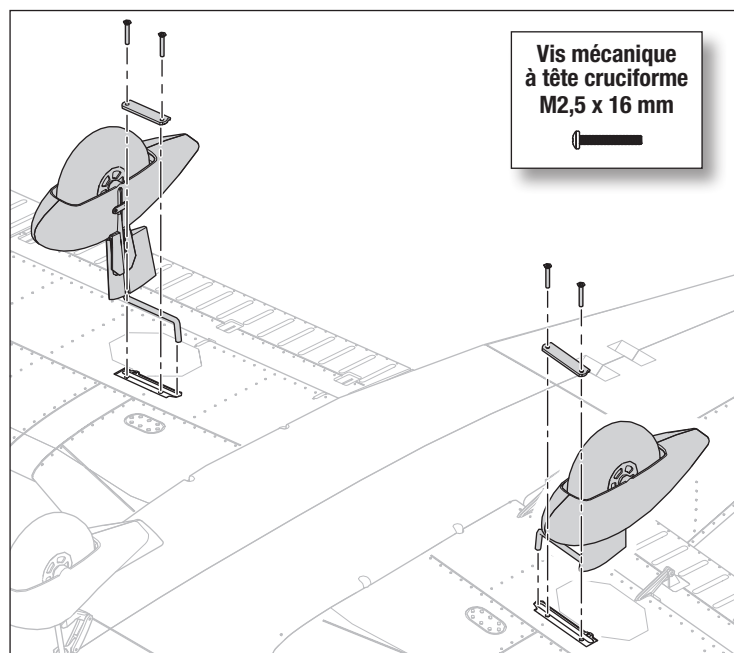
1. Enlevez les trois vis autotaraudeuses de M1,5 x 8 mm qui maintiennent le couvercle de l'empennage en place.
2. Localisez le stabilisateur horizontal sur l'ensemble pivot élévateur, et fixez-le à l'ensemble avec deux vis de M3 x 8 mm
3. Installez le couvercle de l'empennage et fixez-le avec des vis.



### Installation du train d'atterrissage

#### Rouage principal

1. Insérez les câbles du train d'atterrissage principal dans ses supports de montage en bas des ailes.
2. Fixez le train d'atterrissage principal en place avec les bagues de retenue et les vis M2,5 x 16 mm, comme indiqué.





## Assemblage du modèle

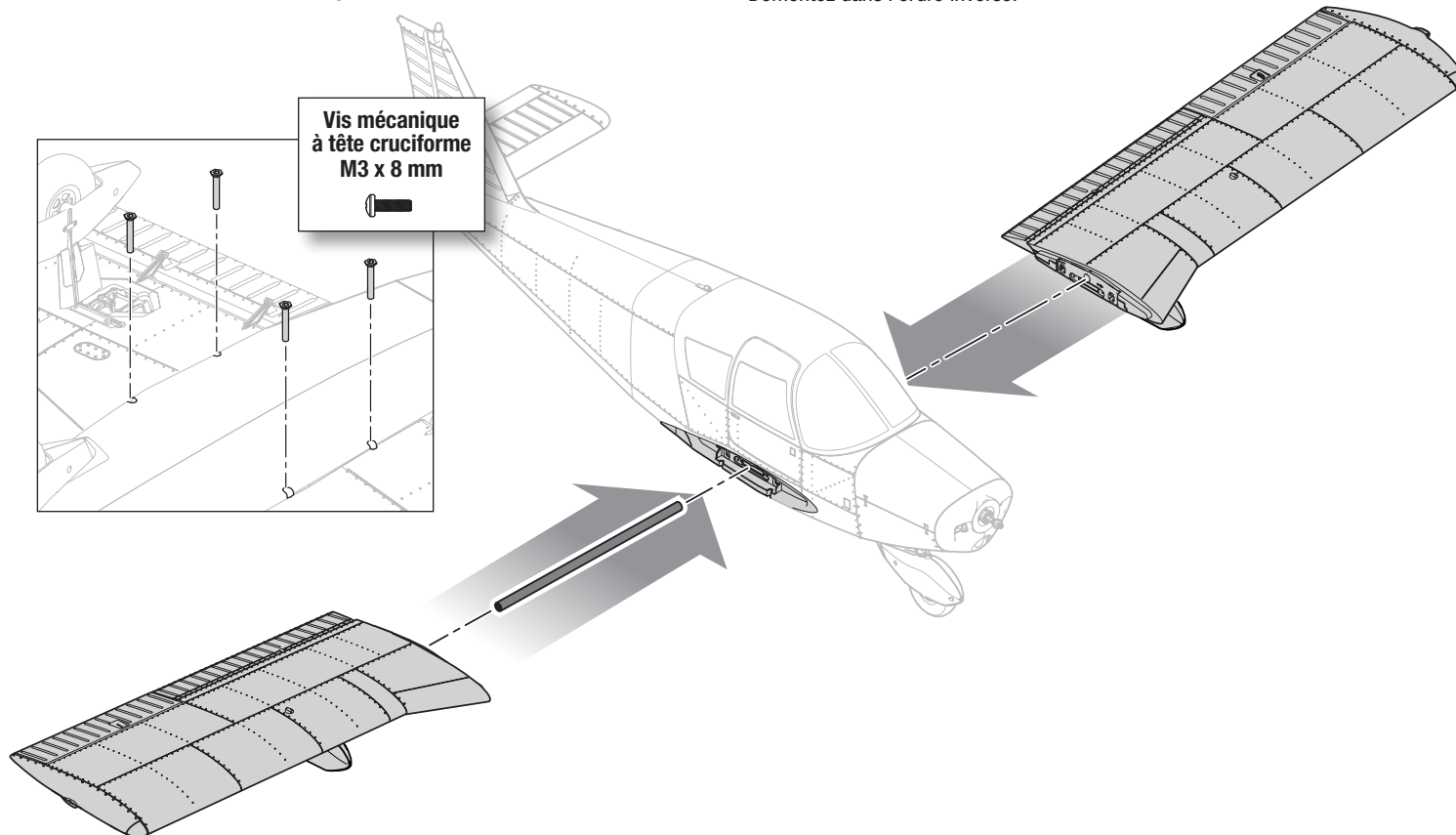
### Installation des ailes

**IMPORTANT :** Les connecteurs de servo mains libres sont installés dans les surfaces de contact de l'aile et du fuselage. Assurez-vous qu'ils s'emboîtent correctement.

1. Glissez le tube d'aile dans le fuselage.

2. Glissez les ailes sur le tube d'aile jusqu'à ce qu'elles soient complètement fixées sur le fuselage.

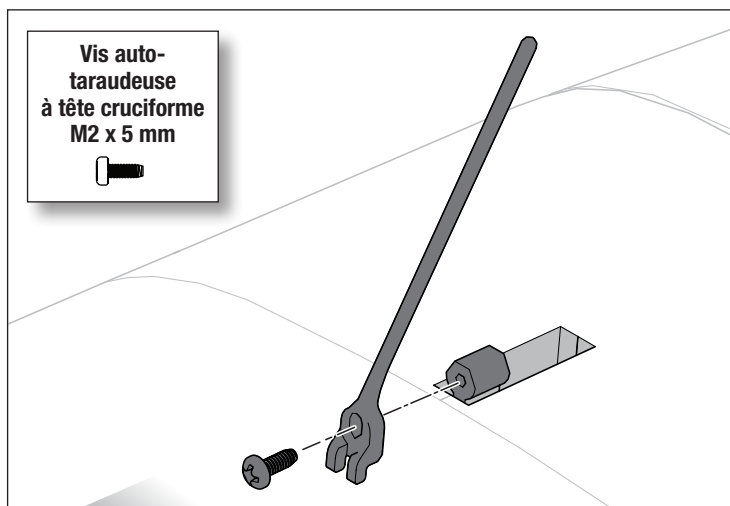
3. Fixez les moitiés d'aile en position en utilisant les vis M3 x 8 mm incluses. Démontez dans l'ordre inverse.



## Assemblage du modèle

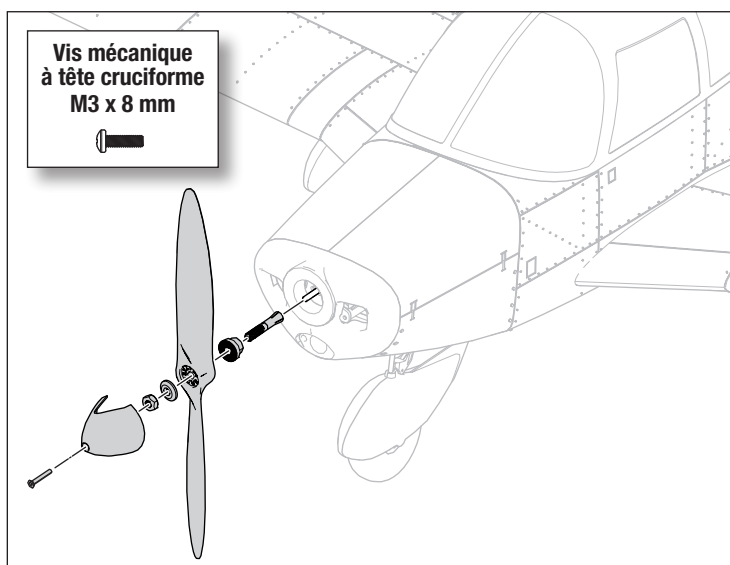
### Installation de l'antenne

1. Placez l'antenne factice à l'avant du verrou de la trappe.
2. Fixez l'antenne factice dans sa position à l'aide de la vis M2 x 5 mm, tel qu'illustré.



### Installation de l'hélice

1. Installez l'adaptateur d'hélice, l'hélice, la rondelle de l'hélice et l'écrou.
  2. Serrez la vis jusqu'à ce que l'adaptateur d'hélice s'agrippe fermement à l'arbre de l'hélice.
  3. Fixez le cône avec une vis de M3 x 8 mm.
- Démontez dans l'ordre inverse.

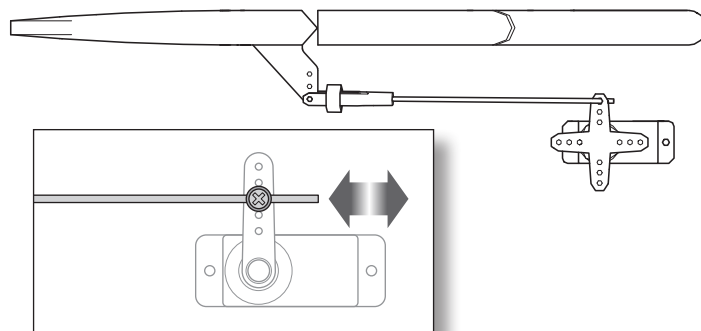


## Réglage du neutre des gouvernes

Après le montage et la configuration de l'émetteur, vérifiez que les gouvernes sont bien centrées. La maquette doit être sous tension et affectée à l'émetteur, avec les gaz au réglage le plus bas.

**IMPORTANT :** Le centrage des surfaces de commande doit être effectué avec le mode SAFE désactivé (OFF).

1. Vérifiez que les trims et subtrims de votre émetteur sont sur zéro.
2. Mettez la maquette sous tension avec le mode SAFE désactivé et les gaz au réglage le plus bas.
3. Si une des surfaces de commande n'est pas centrée, desserrez la vis dans la tringlerie de raccord rapide sur le bras de servo de la surface de commande à ajuster.
4. Faites glisser la tige vers l'intérieur ou l'extérieur à travers le raccord rapide pour centrer la surface de commande.
5. Appliquez une petite quantité de frein-filet qui peut être retiré sur les filets de la vis.
6. Serrez la vis pour fixer la tige.





## Failsafe et Conseils généraux pour affectation

- Le récepteur inclus a été spécifiquement programmé pour être utilisé avec cet appareil. Reportez-vous au manuel du récepteur pour la configuration appropriée en cas de remplacement de celui-ci.
- Éloignez-vous des larges objets métalliques lors de l'affectation.
- Ne pointez pas l'antenne de l'émetteur directement en direction du récepteur lors de l'affectation.
- Le témoin orange sur le récepteur clignote rapidement lorsque le récepteur passe en mode d'affectation.
- Une fois affecté, le récepteur conservera ses réglages d'affectation pour cet émetteur jusqu'à ce que vous effectuiez une nouvelle affectation.
- En cas de perte de communication entre le récepteur et l'émetteur, le mode sécurité intégrée est activé. La sécurité intégrée fait passer le canal des gaz à la position de faible ouverture des gaz. Les voies de tangage et de roulis travaillent en déplacement pour stabiliser activement l'avion dans un virage descendant.
- En cas de problème, consultez le guide de dépannage ou, si besoin, contactez le service après-vente d'Horizon adéquat.

## Affectation (Binding) de l'émetteur au récepteur / Activation et désactivation SAFE Select

La version BNF Basic de cet appareil comporte la technologie SAFE Select, qui vous permet de choisir le niveau de protection en vol. Le mode SAFE comprend des limiteurs d'angles et une stabilisation automatique. Le mode AS3X donne au pilote une réponse directe aux manches de commande. SAFE Select est activé ou désactivé lors du processus d'affectation. Avec SAFE Select désactivé, l'appareil est toujours en mode AS3X. Avec SAFE Select activé, l'appareil est constamment en mode SAFE Select, ou un commutateur peut être attribué pour basculer entre le mode SAFE Select et le mode AS3X.

Grâce à la technologie SAFE Select, cet appareil peut être configuré pour être constamment en mode SAFE, constamment en mode AS3X, ou le choix du mode peut être attribué à un commutateur.

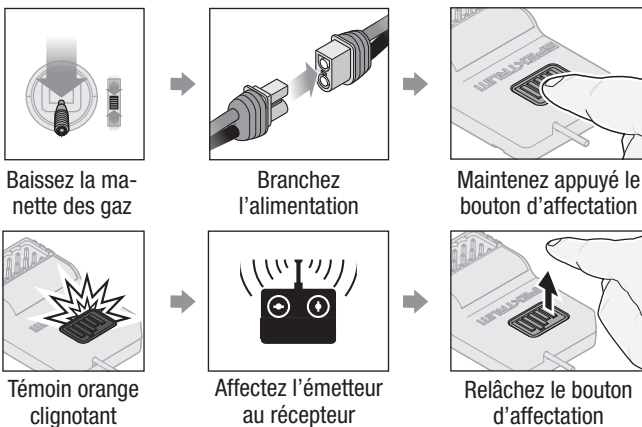
**IMPORTANT :** Avant de procéder à l'affectation, lisez attentivement la section Configuration de l'émetteur de ce manuel et complétez le tableau de configuration de l'émetteur afin de programmer correctement l'émetteur pour cet appareil.

**IMPORTANT :** Placez les commandes de vol de l'émetteur (gouverne de direction, gouvernes de profondeur, et ailerons) et le trim des gaz en position neutre. Mettez les gaz sur faible ouverture avant et pendant l'affectation. Ce processus définit les réglages de sécurité intégrée.

Vous pouvez utiliser le **bouton d'affectation** sur le boîtier du récepteur **ou** la **prise d'affectation** classique pour terminer l'affectation et la configuration de SAFE Select.

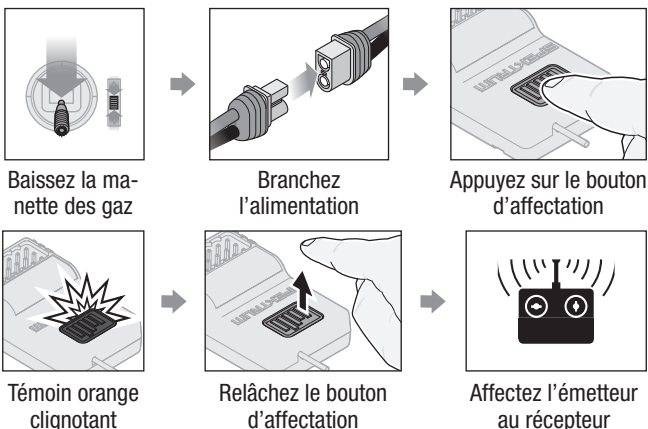
### Avec le bouton d'affectation

#### SAFE Select activé



**SAFE Select activé :** Les surfaces de commande effectuent **deux** cycles d'avant en arrière avec une légère pause en position neutre chaque fois que le récepteur est allumé.

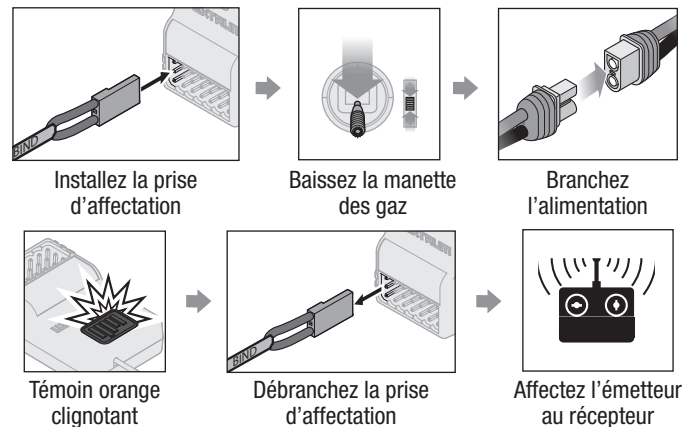
#### SAFE Select désactivé



**SAFE Select désactivé :** Les surfaces de commande effectuent **un** cycle d'avant en arrière chaque fois que le récepteur est allumé.

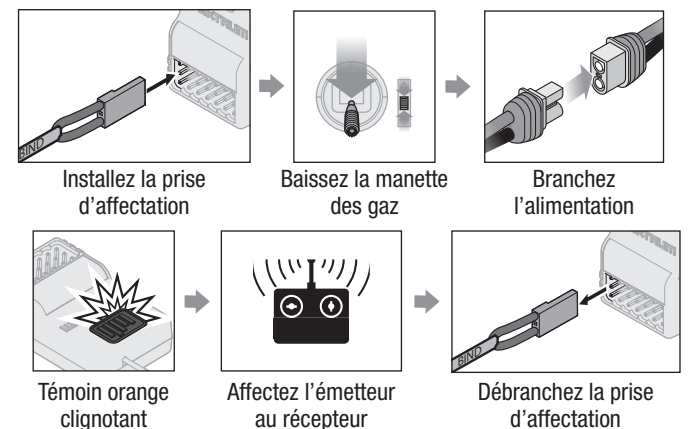
### Avec la prise d'affectation

#### SAFE Select activé



**SAFE Select activé :** Les surfaces de commande effectuent **deux** cycles d'avant en arrière avec une légère pause en position neutre chaque fois que le récepteur est allumé.

#### SAFE Select désactivé



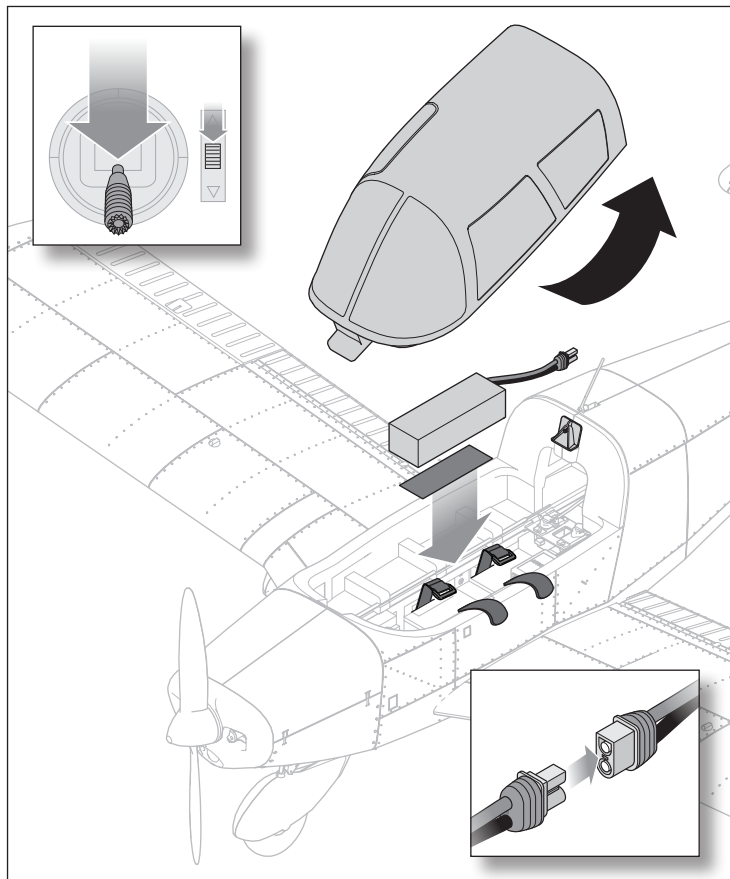
**SAFE Select désactivé :** Les surfaces de commande effectuent **un** cycle d'avant en arrière chaque fois que le récepteur est allumé.

## Installation de la batterie et armement du contrôleur

Nous recommandons la batterie 14.8V 2200mAh 4S 30C Smart LiPo Battery: IC3 (SPMX22004S30). Consultez la liste des pièces disponibles en option pour connaître les autres batteries recommandées. Si vous utilisez une autre batterie que celles indiquées, elle doit se situer dans la même plage de capacité, de dimensions et de poids que les batteries recommandées afin qu'elle puisse être insérée dans le fuselage. Assurez-vous que le modèle est équilibré au niveau du CG recommandé.

**ATTENTION :** n'approchez jamais les mains de l'hélice. Lorsqu'il est armé, le moteur fait tourner l'hélice en réponse à tout mouvement des gaz.

1. Baissez les gaz et le compensateur des gaz aux niveaux les plus bas. Allumez l'émetteur. *im to the lowest settings. Power on the transmitter, then wait 5 seconds.*
2. Tirez le verrou de la trappe vers l'arrière pour libérer la trappe, et soulevez l'arrière de la trappe.
3. Pour plus de sécurité, appliquez le côté boucle (côté doux) de la bande velcro facultative dans la partie inférieure de la batterie et le côté crochet au support de batterie.
4. Installez la batterie entièrement chargée au milieu du compartiment de batterie, comme illustré. Fixez-la à l'aide des bandes velcro.
5. Branchez la batterie au variateur ESC. Si vous n'avez pas terminé la séquence d'affectation, faites-le à ce moment, de la façon indiquée dans ce manuel.
6. Maintenez l'avion immobile, droit et à l'abri du vent sur une surface plane, ou le système ne s'initialisera pas
  - Le moteur émet un bip régulier lorsque la batterie est connectée, 4 alarmes pour le nombre de cellules connectées et un son croissant pour la notification d'armement du variateur ESC.
  - Une DEL s'allumera sur le récepteur lorsqu'il sera initialisé.
7. Remontez la trappe de la batterie.



## Technologie SAFE Select

L'E-flite Piper Cherokee possède deux modes de vol contrôlés par le canal 5 : SAFE et AS3X. Le commutateur A est la valeur par défaut du Spektrum pour le canal 5. La position 0 est SAFE, la position 1 est AS3X uniquement.

Lors d'un vol en mode SAFE, l'appareil retourne au mode de vol en palier dès que les commandes de profondeur et de gauchissement sont en position neutre. L'utilisation des commandes d'aileron ou de gouverne de profondeur fera s'incliner, grimper ou plonger l'appareil. La quantité de déplacement du manche déterminera l'attitude de vol de l'appareil. Le maintien de la commande généralisée propulse l'appareil vers les limites d'inclinaison et de roulis prédéfinies, mais sans dépasser ces angles.

Lors d'un vol en mode SAFE Select, il est normal de maintenir le manche de commande en déviation avec une saisie modérée d'aileron en volant à travers un virage. Pour assurer un vol fluide en mode SAFE, évitez les changements de contrôle fréquents et n'essayez pas de corriger les déviations mineures. Le maintien de saisies de commande délibérées commandera à l'appareil de voler à un angle spécifique et le modèle effectuera toutes les corrections nécessaires pour maintenir cette attitude de vol.

Remettez les commandes de profondeur et de gauchissement en position neutre avant de basculer du mode SAFE au mode AS3X. Si vous ne neutralisez pas les commandes au moment du passage au mode AS3X, les saisies de commande utilisées pour le mode SAFE seront excessives pour le mode AS3X et l'appareil réagira immédiatement.

## Différences entre les modes SAFE et AS3X

Cette section est généralement précise, mais ne tient pas compte de la vitesse de vol, de l'état de charge de la batterie et d'autres facteurs limitatifs.

		SAFE Select	AS3X
Saisie de commande	Le manche de commande est neutralisé	L'avion se met automatiquement à niveau	L'avion conserve la même attitude de vol
	Maintien d'une petite quantité de contrôle	L'appareil s'incline ou tangue à un angle modéré et conserve la même attitude de vol	L'appareil continue de tanguer ou de rouler lentement
	Maintien de la commande généralisée	L'appareil s'incline ou tangue selon les limites prédéfinies et conserve la même attitude de vol	L'appareil continue de tanguer ou de rouler rapidement

## Désactivation et activation de SAFE Select

Par défaut, la fonction SAFE Select de votre appareil est activée et attribuée au commutateur du canal Gear (canal 5). Si vous ne souhaitez pas avoir accès à SAFE Select lors du vol, vous pouvez choisir de désactiver la fonctionnalité SAFE Select. AS3X sera encore actif lorsque SAFE Select est désactivé.

**IMPORTANT :** Avant d'essayer de désactiver ou activer SAFE Select, assurez-vous que les canaux d'aileron, de gouverne de profondeur, de gouverne de direction et des gaz sont tous en grand débattement, avec la course réglée à 100 %. Désactivez Throttle Hold (Maintien des gaz) s'il est programmé dans l'émetteur.

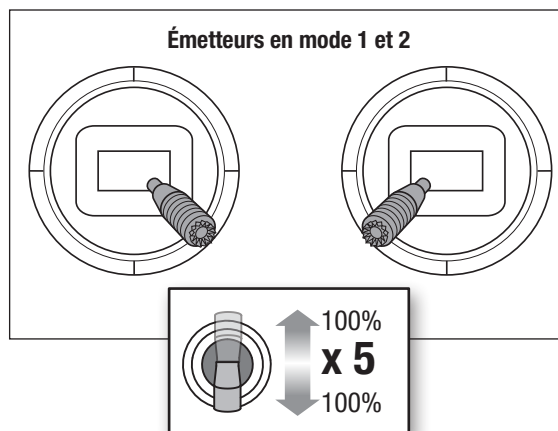
**ATTENTION :** maintenez toutes les parties du corps loin de l'hélice et gardez l'appareil solidement immobilisé en cas d'activation accidentelle des gaz.

1. Allumez l'émetteur.
2. Mettez l'avion en marche.
3. Maintenez les deux manches de l'émetteur vers les coins inférieurs à l'intérieur et faites basculer 5 fois le commutateur Gear (1 basculement = entièrement vers le haut et vers le bas). Les gouvernes de l'appareil se déplaceront, indiquant que SAFE Select a été activé ou désactivé.

Répétez le processus pour désactiver ou activer SAFE Select. L'appareil monte et abaisse les ailerons pour indiquer qu'un changement a été réalisé.

## Émetteurs DXE et DXS

Le commutateur A est le commutateur FMODE sur ces émetteurs et le commutateur doit être basculé entre la position 0 et 2 lors de la désactivation/l'activation de SAFE-Select.



## Test de contrôle de la direction

Allumez l'émetteur et raccordez la batterie. Utilisez l'émetteur pour commander l'aileron et la gouverne de profondeur. Mettez-vous derrière l'appareil pour vérifier les gouvernes.

### Ailerons

1. Déplacez la manette d'aileron vers la gauche. L'aileron gauche s'élève et l'aileron droit s'abaisse, ce qui fera se pencher l'appareil vers la gauche.
2. Déplacez la manette d'aileron vers la droite. L'aileron droit s'élève et l'aileron gauche s'abaisse, ce qui fera se pencher l'appareil vers la droite.

### Gouverne de profondeur

3. Tirez la manette de gouverne de profondeur en arrière. Le bord de fuite du stabilisateur doit s'élever, ce qui fera cabrer l'appareil.
4. Poussez la manette de gouverne de profondeur vers l'avant. Le bord de fuite du stabilisateur doit s'abaisser, ce qui fera descendre l'appareil.

### Gouverne de direction

5. Déplacez le manche de la gouverne vers la gauche. La gouverne doit pivoter vers la gauche.
6. Déplacez le manche de la gouverne vers la droite. La gouverne doit pivoter vers la droite.

	Commande de l'émetteur	Réponse de la gouverne (vue depuis l'arrière)
Ailerons		
Gouverne de profondeur		
Gouverne de direction		

## Essai de la réponse de l'AS3X (BNF Basic)


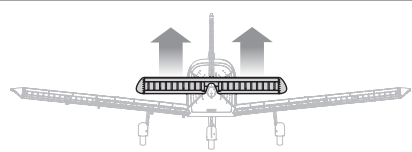

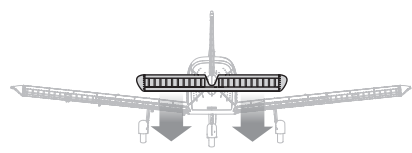
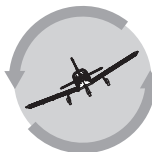
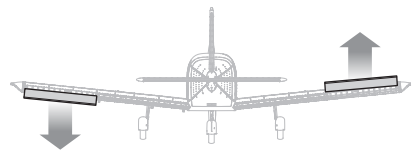
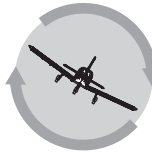
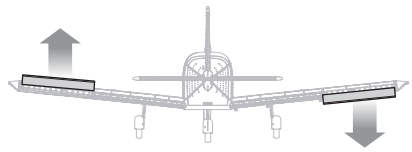

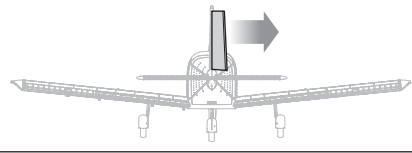
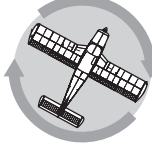
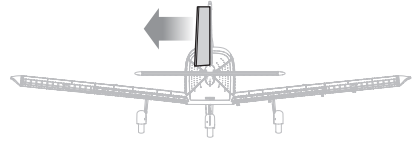
Ce test permet de s'assurer du bon fonctionnement du système AS3X. Assemblez le modèle et affectez votre émetteur au récepteur avant d'effectuer ce test.

1. Pour activer l'AS3X, placez le manche des gaz juste au dessus des 25% de sa course, puis replacez-le en position basse.

**ATTENTION:** Tenez vos cheveux, vos vêtements amples, vos mains et autres parties du corps à l'écart de l'hélice, elle pourrait les attraper.

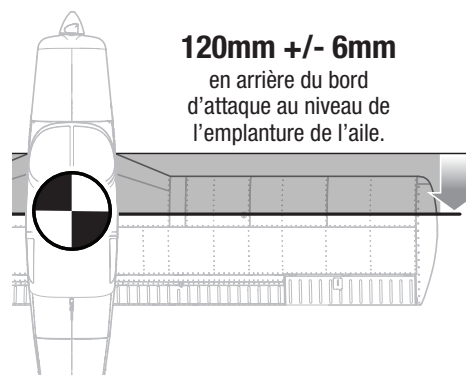
2. Déplacez l'avion comme sur les illustrations et contrôlez que les gouvernes se déplacent dans la direction indiquée sur l'illustration. Si les gouvernes ne répondent pas comme sur les illustrations, ne faites pas voler le modèle. Référez-vous au manuel du récepteur pour des informations complémentaires.

Une fois le système AS3X activé, les gouvernes peuvent s'agiter rapidement. Il s'agit d'une réaction normale. L'AS3X restera actif jusqu'à la déconnexion de la batterie.

	Mouvement de l'avion	Réaction de l'AS3X
Profondeur		
		
Ailerons		
		
Dérive		
		

## Centre de gravité (CG)

L'emplacement du centre de gravité se mesure depuis le bord d'attaque au niveau de l'emplanture de l'aile. La position du CG a été déterminée en utilisant la batterie Li-Po recommandée (SPMX22004S30). Mesurez le CG avec l'appareil à l'envers.

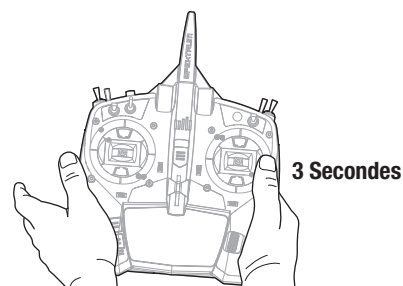


## Réglage des trims en vol

Effectuez le réglage des trims durant le premier vol, placez l'avion en palier à 3/4 des gaz avec les volets rentrés. Effectuez de petites corrections aux trims pour obtenir une trajectoire parfaitement rectiligne.

Après avoir effectué le réglage des trims, ne touchez plus les manches durant 3 secondes. Le récepteur enregistre les nouveaux réglages pour optimiser l'efficacité de l'AS3X.

Les qualités de vol seront altérées si cette procédure n'est pas respectée.



## Conseils de vol et réparations

Consultez les lois et règlements locaux avant de choisir un emplacement pour faire voler votre avion.

### Zone de vol

Toujours choisir une zone dégagée pour faire voler votre avion. Il est fortement recommandé d'effectuer les vols au terrain d'un club d'aéromodélisme. Toujours voler à l'écart des habitations, des arbres, des lignes électriques et constructions. Ne pas survoler les zones fréquentées comme les parcs publics, les cours d'écoles ou les terrains de sport.

### Contrôlez la portée de votre radio

Veillez contrôler la portée de votre radio avant d'effectuer un vol. Référez-vous aux instructions spécifiques de votre émetteur.

### Comprendre les oscillations

Quand le système AS3X est activé (après la première mise de gaz), vous devez normalement voir les gouvernes réagir aux mouvements de l'avion. Dans certaines conditions de vol, vous verrez peut-être des oscillations. Si une oscillation apparaît, ralentissez l'avion. Si l'oscillation persiste, référez-vous au guide de dépannage pour des informations complémentaires.

### Décollage

Placez l'avion en position de décollage (vent de face). Réglez votre émetteur en petits débattements, augmentez progressivement les gaz jusqu'aux 3/4 en dirigeant l'avion grâce à la dérive. Une fois que l'avion a atteint une vitesse suffisante, tirez légèrement sur le manche de profondeur. Montez à une altitude confortable. Vous pouvez également utiliser les volets en position médiane pour raccourcir la distance de décollage.

### Vol

Pilotez l'avion et trimez-le de façon à avoir une trajectoire parfaitement droite aux 3/4 des gaz. Après avoir ajusté les trims durant le vol, veuillez ne plus toucher les manches durant 3 secondes. Le récepteur enregistre les nouveaux réglages pour optimiser l'efficacité de l'AS3X.

### Atterrissage

**REMARQUE :** pour éviter d'endommager les carénages des roues du train d'atterrissage, retirez-les lorsque vous atterrissez dans des herbes hautes.

Veillez à faire atterrir l'appareil dans le vent. Ralentissez progressivement jusqu'à ce que l'appareil atteigne une vitesse d'approche et sortez les volets en position intermédiaire. En cas d'atterrissage dans des conditions venteuses, atterrissez avec les volets en position intermédiaire. Dans des conditions légèrement venteuses, sortez entièrement les volets pour effectuer l'approche finale. Avec les volets et systèmes de rentrée sortis, placez l'appareil à une altitude maximale d'environ 90 cm au-dessus de la piste d'atterrissage en mettant légèrement les gaz tout au long de la descente. Maintenez les gaz jusqu'à ce que l'appareil soit prêt pour la manœuvre d'arrondi. Pendant l'arrondi, maintenez les ailes à l'horizontale et l'appareil face au vent. Baissez lentement les gaz tout en tirant sur le manche de la gouverne de profondeur pour poser l'avion sur ses roues.

## Choix et installation du récepteur PNP

Le récepteur Spektrum AR631 est recommandé pour cet appareil. Si vous souhaitez installer un autre récepteur, assurez-vous qu'il s'agit au moins d'un récepteur à 6 canaux de pleine portée. Consultez le manuel du récepteur pour les bonnes instructions sur l'installation et le fonctionnement.

### Installation (AR631 représenté)

1. Retirez la trappe du fuselage.
2. Installez le récepteur parallèle à la longueur du fuselage comme sur l'illustration. Utilisez de l'adhésif double-face pour servo.
3. Connectez les servos des gouvernes à leurs ports respectifs sur le récepteur en utilisant le tableau de référence sur l'illustration.



**ATTENTION:** Une mauvaise installation du récepteur peut entraîner un crash.

## Maintenane d'après vol

Déconnectez la batterie de vol du contrôleur (Impératif pour la sécurité et la durée de vie de la batterie).

Mettez l'émetteur hors tension.

Retirez la batterie du modèle.

Rechargez la batterie.

**REMARQUE:** Quand vous utilisez les volets sur ce modèle, un mixage à la profondeur est requis. Vous risquez une perte de contrôle ou un crash si vous n'utilisez pas le mixage.

**REMARQUE:** Si un crash est imminent, réduisez complètement les gaz et le trim. Un non-respect de cette consigne risque de provoquer des dégâts supplémentaires et d'endommager le contrôleur et le moteur.

**REMARQUE:** Après un choc ou un remplacement, contrôlez que le récepteur est correctement fixé à l'intérieur du fuselage. Si vous remplacez le récepteur, placez le nouveau avec la même orientation que l'ancien sous peine d'endommager l'avion.

**REMARQUE:** Les dommages causés par des crashes ne sont pas couverts par la garantie.

**REMARQUE:** Ne laissez jamais l'avion en plein soleil quand vous avez terminé de le piloter. Ne stockez pas l'avion dans un lieu fermé et chaud comme une voiture. Vous risqueriez d'endommager la mousse.

### Coupure par tension faible (LVC)

Lorsqu'une batterie Li-Po a été déchargée en-deçà de 3 V par élément, elle sera dans l'incapacité de conserver une charge. Le CÉV (ESC) protège la batterie de vol contre une décharge trop importante en mettant en oeuvre la coupure par tension faible (LVC = Low Voltage Cutoff). Avant que la charge de la batterie ne diminue trop, le système de coupure par tension faible (LVC) déconnecte la tension d'alimentation du moteur. La tension appliquée au moteur l'est par impulsions, montrant ainsi qu'il reste une certaine réserve de puissance de batterie pour garder le contrôle en vol et permettre un atterrissage en toute sécurité.

Déconnectez la batterie Li-Po de l'avion et retirez-la après utilisation pour éviter toute décharge lente de la batterie. Chargez votre batterie Li-Po à environ la moitié de sa capacité avant de l'entreposer. Au cours du stockage, assurez-vous que la charge de la batterie ne descend pas sous les 3 V par élément.

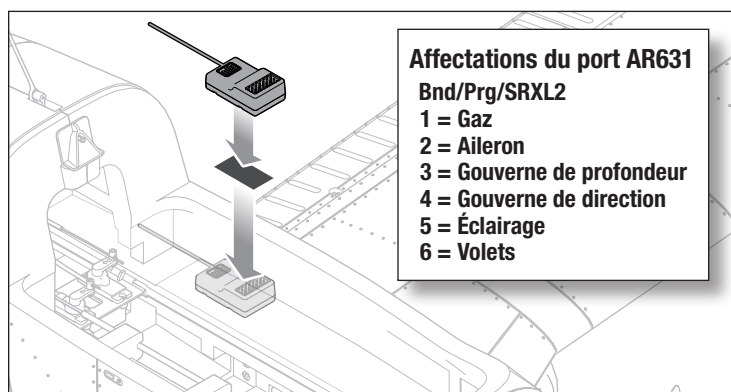
**REMARQUE:** Voler jusqu'au déclenchement de LVC de manière répétée endommagera la batterie.

**CONSEIL:** Contrôlez la tension de votre batterie avant et après le vol en utilisant l'appareil de mesure de tension (EFLA111, vendu séparément).

### Réparations

Grâce à sa construction en mousse Z-foam, cet avion peut être réparé avec différents types de colles (colle chaude, CA normale, epoxy, etc). En cas de pièces non réparables, reportez-vous à la liste des pièces de rechange et effectuez votre commande à l'aide des références d'article. Une liste complète des pièces de rechange et optionnelles figure à la fin de ce manuel.

**REMARQUE:** L'utilisation d'accélérateur à colle CA peut endommager la peinture de votre avion. Ne manipulez pas l'avion tant que l'accélérateur n'est pas totalement sec.



Réparez ou remplacez toutes les pièces endommagées.

Stockez la batterie hors de l'avion et contrôlez régulièrement sa charge.

Prenez note des conditions de vol et des résultats du plan de vol à titre de référence pour la planification de prochains vols.



## Opération de maintenance sur le moteur

**ATTENTION** : débranchez toujours la batterie de vol avant d'effectuer une opération de maintenance sur le moteur.

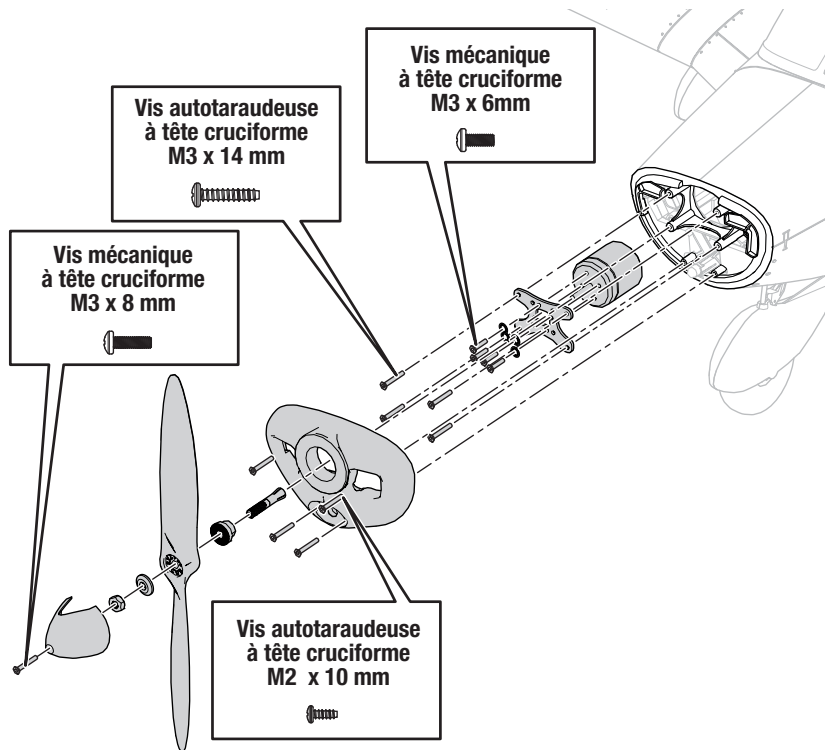
### Démontage

1. Enlevez la vis du cône et le cône.
2. Utilisez une clé de 10 mm ou une clé à molette pour retirer l'écrou de l'hélice, la rondelle de l'hélice, l'hélice et l'adaptateur de l'hélice de l'arbre du moteur.
3. Enlevez les quatre vis autotaraudeuses M2 x 10 mm et tirez le capot vers l'avant pour l'enlever du fuselage.
4. Ôtez les quatre vis autotaraudeuses M3 x 14 mm et le moteur avec le support en X du fuselage.
5. Débranchez les câbles du moteur des câbles du variateur ESC.
6. Enlevez les quatre vis mécaniques M3 x 6 mm, les rondelles et le moteur du support en X.

### Assemblage

Montez dans l'ordre inverse.

- Alignez et branchez les câbles du moteur aux câbles du variateur ESC en respectant les couleurs.
- Installez l'hélice avec les numéros de taille tournés vers l'extérieur du moteur et serrez à l'aide d'une clé de 10 mm ou d'une clé à molette.
- Serrez la vis du cône pour fixer le cône.

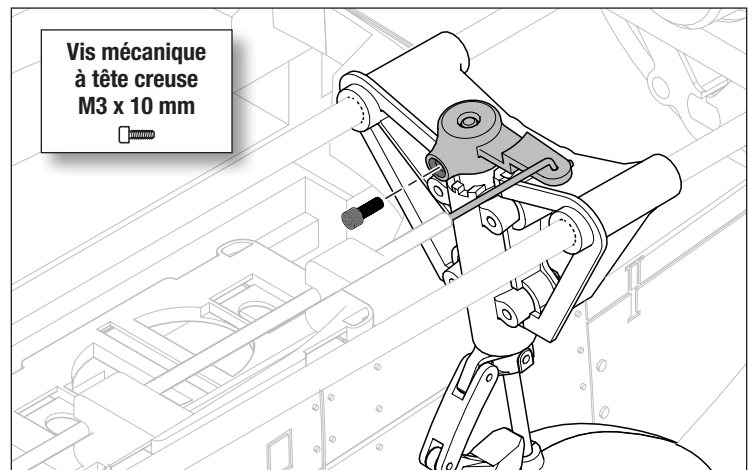


### Retrait du train avant

1. Retirez la vis M3 x 10 mm de la tête de l'ensemble de direction.
2. Faites glisser la jambe de train avant hors du fuselage.

### Installation du train avant

1. Insérez la tige de direction du train avant dans le bras de direction, en utilisant l'orifice extérieur.
2. Insérez la jambe du train avant dans le roulement du train avant du fuselage.
3. Installez le bras de direction sur la partie supérieure de la jambe du train avant.
4. Fixez le bras de direction à la jambe du train avant tout en comprimant le ressort de la jambe du train avant. Serrez la vis M3 x 10 mm, en veillant à saisir le méplat de la jambe.



## Réglages aux guignols et au bras de servos

Le tableau de droite représente les positions par défaut des tringleries aux guignols et aux palonniers de servos. Effectuez le premier vol avec ces réglages par défaut avant d'effectuer des modifications.

Après le premier vol, vous pourrez ajuster les positions des tringleries pour obtenir la réponse désirée. Se référer au tableau à droite.

	Augmentation du coude de commande	Reduction du coude de commande

	Réglages d'usine		
	Guignols de commande		Bras de servo
Gouverne de profondeur			
Train avant/ gouverne de direction	Train avant 	Gouverne de direction 	
Ailerons			
Volets	Non ajustable dans l'aile.		



## Guide de dépannage AS3X

Problème	Cause possible	Solution
Oscillations	Hélice ou cône endommagé	Remplacez l'hélice ou le cône
	Hélice déséquilibrée	Équilibrez l'hélice. Pour plus d'informations, regardez la vidéo de John Redman sur l'équilibrage des hélices sur <a href="http://www.horizonhobby.com">www.horizonhobby.com</a>
	Vibration du moteur	Remplacez les pièces endommagées et contrôlez le serrage et l'alignement des pièces
	Récepteur mal fixé	Réalignez et refixez le récepteur
	Commandes desserrées	Resserrez et vérifiez l'état des pièces (servos, palonniers, tringleries, guignols et gouvernes)
	Pièces usées	Remplacez les pièces usées (hélice, cône ou servo)
	Fonctionnement erratique du servo	Remplacez le servo
Performances de vol aléatoires	Le trim n'est pas au neutre	Si vous ajustez les trims plus de 8 clics, ajustez la chape pour annuler le trim
	Le sub-trim n'est pas au neutre	L'utilisation des sub-trims n'est pas permise. Réglez directement les tringleries
	L'avion n'est pas resté immobile durant 5 secondes	Avec le manche des gaz à sa position la plus basse, déconnectez la batterie, puis reconnectez-la et maintenez le modèle immobile 5 secondes
Mauvaise réponse de l'appareil aux essais de commande du système AS3X	Paramétrage incorrect des directions des commandes du récepteur, pouvant causer un crash	NE volez PAS. Corrigez les paramètres des commandes (consulter le manuel du récepteur) avant de voler

## Guide de dépannage

Problème	Cause possible	Solution
Le modèle ne répond pas aux gaz mais bien aux autres commandes	Le manche des gaz n'est pas au ralenti (idle) et/ou le trim des gaz est réglé à une valeur trop élevée	Réinitialisez les commandes avec le manche des gaz et le trim des gaz sur la position plus faible possible
	La course du servo des gaz est inférieure à 100%	Assurez-vous que la course du servo des gaz est de 100%
	La voie des gaz est inversée	Inversez la voie des gaz sur l'émetteur
	Moteur déconnecté du contrôleur	Assurez-vous que le moteur est bien connecté au contrôleur
L'hélice fait trop de bruit ou vibre trop	Hélice, cône, adaptateur ou moteur endommagé	Remplacez les pièces endommagées
	Déséquilibre de l'hélice	Équilibrez ou remplacez l'hélice
	Écrou de l'hélice desserré	Resserrez l'écrou
Durée de vol réduite ou manque de puissance du modèle	La charge de la batterie de vol est faible	Rechargez la batterie de vol complètement
	Hélice montée à l'envers	Montez l'hélice correctement avec les chiffres orientés vers l'avant
	Batterie de vol endommagée	Remplacez la batterie de vol et suivez les instructions la concernant
	Les conditions de vol sont peut-être trop froides	Assurez-vous que la batterie est à température avant de l'utiliser
Le modèle n'accepte pas l'affectation (au cours de la procédure) à l'émetteur	Capacité de la batterie trop faible pour les conditions de vol	Remplacez la batterie ou utilisez une batterie à plus grande capacité
	Émetteur trop près du modèle durant la procédure d'affectation	Déplacez l'émetteur allumé à quelques pas du modèle, déconnectez la batterie de vol du modèle et reconnectez-la
	Le modèle ou l'émetteur se trouve trop près d'un objet métallique, d'un réseau sans fil ou d'un autre émetteur	Placez le modèle et l'émetteur à un autre endroit et retentez l'affectation
	La prise affectation n'est pas bien installée dans le port d'affectation	Installez la prise affectation dans le port d'affectation et affectez le modèle à l'émetteur
	La charge de la batterie de vol/de l'émetteur est trop faible	Remplacez/rechargez les batteries
Le modèle ne veut pas établir la liaison avec l'émetteur (après affectation)	Bouton ou interrupteur d'affectation n'a pas été pressé assez longtemps pendant l'affectation	Mettez l'émetteur hors tension et répétez la procédure d'affectation. Maintenez le bouton ou l'interrupteur d'affectation jusqu'à ce que le récepteur soit affecté
	Émetteur trop près de l'aéronef lors du processus d'établissement de liaison	Déplacez l'émetteur allumé à quelques pas du modèle, déconnectez la batterie de vol du modèle et reconnectez-la
	Le modèle ou l'émetteur se trouve trop près d'un objet métallique, d'un réseau sans fil ou d'un autre émetteur	Déplacez le modèle ou l'émetteur à bonne distance et retentez la liaison
	La prise affectation est restée dans le port affectation	Ré-affectez l'émetteur au modèle et retirez la prise affectation avant de redémarrer
	Modèle affecté à une mémoire de modèle différente (émetteur ModelMatch uniquement)	Sélectionnez la bonne mémoire de modèle sur l'émetteur
	La charge de la batterie de vol/de l'émetteur est trop faible	Remplacez/rechargez les batteries
L'émetteur a peut-être été affecté en utilisant un protocole DSM différent	Affectez le modèle à l'émetteur	

## Guide de dépannage

Problème	Cause possible	Solution
Les gouvernes ne bougent pas	Gouverne, guignol, tringlerie ou servo endommagé	Remplacez ou réparez les pièces endommagées et réglez les commandes
	Câblage endommagé ou connexions lâches	Contrôlez les câbles et les connexions, connectez ou remplacez si besoin
	L'émetteur n'est pas affecté correctement ou il y a eu mauvaise sélection du modèle	Effectuez une nouvelle affectation ou sélectionnez le bon modèle dans l'émetteur
	La charge de la batterie de vol est faible	Rechargez la batterie de vol complètement
	Le circuit BEC (Battery Elimination Circuit) du contrôleur est endommagé	Remplacez le contrôleur
Commandes inversées	Les réglages de l'émetteur sont inversés	Effectuez les essais de direction des commandes et réglez les commandes sur l'émetteur en fonction des résultats
L'alimentation moteur se fait par impulsions puis le moteur perd de sa puissance	Le contrôleur utilise la Coupure par tension faible (LVC) par défaut	Rechargez la batterie de vol ou remplacez la batterie qui ne donne plus les performances prévues
	Les conditions météorologiques sont peut-être trop froides	Reportez le vol jusqu'à ce qu'il fasse plus chaud
	La batterie a vieilli, est usée ou endommagée	Remplacez La batterie
	La capacité de la batterie est peut-être trop faible	Utilisez la batterie recommandée

## Pièces de rechange

Référence	Description
EFL-1135	Ensemble d'aile : Cherokee 1.3m bleu
EFL-1136	Fuselage : Cherokee 1.3m bleu
EFL-1137	Ensemble de direction du train avant : Cherokee 1,3 m
EFL-1138	Trappe avec pilote : Cherokee 1.3m bleu
EFL-1139	Capot : Cherokee 1.3m bleu
EFL-1140	Feuillet d'autocollants : Cherokee 1.3m bleu
EFL-1141	Ensemble de carénages de roues : Cherokee 1.3m bleu
EFL-1142	Ensemble roue : Cherokee 1,3 m
EFL-1143	Ensemble de la jambe du train d'atterrissage : Cherokee 1.3m bleu
EFL-1144	Carénages de la jambe du train d'atterrissage : Cherokee 1.3m bleu
EFL-1145	Ensemble de bras de servo : Cherokee 1,3 m
EFL-1146	Cône : Cherokee 1,3 m blanc
EFL-1201	Hélice : 10 x 7E
EFL-1202	Adaptateur d'hélice : Cherokee 1,3 m
EFL-1203	Ensemble de tige de poussée : Cherokee 1.3m bleu
EFL5454	Support du moteur : Cherokee 1,3 m
EFL5455	Stabilisateur horizontal : Cherokee 1,3 m
EFL5459	Tube d'aile : Cherokee 1,3 m
EFL5462	Ensemble d'éléments de fixation : Cherokee 1,3 m
EFL5463	Support de direction : Cherokee 1,3 m
EFLA520	Contrôleur DEL
SPMAR631	Récepteur AS3X/SAFE 6 canaux AR631
SPMSA330R	Servo 9 g Sub-Micro A330, inversé
SPMXAE70E	ESC Avian sans balais 70 A Smart Lite 3S-6S : IC3
SPMXAM3800	Moteur : 14 pôles 3536-1000 kV

## Équipement recommandé

Référence	Description
ONXT1000	Ensemble d'outils de démarrage air/surface ultime
SPMR7100	Émetteur DSMX NX7e 7 canaux uniquement
SPMX224S30	Batterie Li-Po G2 Smart 14,8V 2200 mAh 4S 30C : IC3
SPMXC2090	Chargeur Smart USB-C S100 1 x 100 W

## Accessoires en option

Référence	Description
DYN1405	Sac de protection du chargeur de batterie Li-Po, grand
ONXC4502	Sac de stockage et transport de batterie Li-Po 2 1,5 x 4,5 x 16,5 cm
SPMR8200	Émetteur à 8 canaux NX8 DSMX uniquement
SPMX22004S30	Batterie Li-Po Smart 14,8 V 2200 mAh 4S 30C : IC3
SPMX223S50	Batterie Li-Po G2 Smart 11,1 V 2200 mAh 3S 50C : IC3
SPMX324S50	Batterie Li-Po G2 Smart 14,8V 3200 mAh 4S 50C : IC3
SPMXBC100	Contrôleur pour batterie Li-Po Smart XBC100 et servomoteur
SPMXC2000	Chargeur Smart CA 2 x 100 W G2 S2100
SPMXC2010	Chargeur Smart 2 x 200 W c.a. G2 S2200
SPMXC2080	Chargeur Smart CA 1 x 100 W G2 S1100

## Garantie et réparations

**Durée de la garantie**—Garantie exclusive - Horizon Hobby, LLC (Horizon) garantit que le Produit acheté (le « Produit ») sera exempt de défauts matériels et de fabrication à sa date d'achat par l'Acheteur. La durée de garantie correspond aux dispositions légales du pays dans lequel le produit a été acquis. La durée de garantie est de 6 mois et la durée d'obligation de garantie de 18 mois à l'expiration de la période de garantie.

**Limitations de la garantie**—(a) La garantie est donnée à l'acheteur initial (« Acheteur ») et n'est pas transférable. Le recours de l'acheteur consiste en la réparation ou en l'échange dans le cadre de cette garantie. La garantie s'applique uniquement aux produits achetés chez un revendeur Horizon agréé. Les ventes faites à des tiers ne sont pas couvertes par cette garantie. Les revendications en garantie seront acceptées sur fourniture d'une preuve d'achat valide uniquement. Horizon se réserve le droit de modifier les dispositions de la présente garantie sans avis préalable et révoque alors les dispositions de garantie existantes.

(b) Horizon n'endosse aucune garantie quant à la vendabilité du produit ou aux capacités et à la forme physique de l'utilisateur pour une utilisation donnée du produit. Il est de la seule responsabilité de l'acheteur de vérifier si le produit correspond à ses capacités et à l'utilisation prévue.

(c) Recours de l'acheteur – Il est de la seule discrétion d'Horizon de déterminer si un produit présentant un cas de garantie sera réparé ou échangé. Ce sont là les recours exclusifs de l'acheteur lorsqu'un défaut est constaté.

Horizon se réserve la possibilité de vérifier tous les éléments utilisés et susceptibles d'être intégrés dans le cas de garantie. La décision de réparer ou de remplacer le produit est du seul ressort d'Horizon. La garantie exclut les défauts esthétiques ou les défauts provoqués par des cas de force majeure, une manipulation incorrecte du produit, une utilisation incorrecte ou commerciale de ce dernier ou encore des modifications de quelque nature qu'elles soient.

La garantie ne couvre pas les dégâts résultant d'un montage ou d'une manipulation erronés, d'accidents ou encore du fonctionnement ainsi que des tentatives d'entretien ou de réparation non effectuées par Horizon. Les retours effectués par le fait de l'acheteur directement à Horizon ou à l'une de ses représentations nationales requièrent une confirmation écrite.

**Limitation des dommages**—Horizon ne saurait être tenu pour responsable de dommages conséquents directs ou indirects, de pertes de revenus ou de pertes commerciales, liés de quelque manière que ce soit au produit et ce, indépendamment du fait qu'un recours puisse être formulé en relation avec un contrat, la garantie ou l'obligation de garantie. Par ailleurs, Horizon n'acceptera pas de recours issus d'un cas de garantie lorsque ces recours dépassent la valeur unitaire du produit. Horizon n'exerce aucune influence sur le montage, l'utilisation ou la maintenance du produit ou sur d'éventuelles combinaisons de produits choisies par l'acheteur. Horizon ne prend en compte aucune garantie et n'accepte aucun recours pour les blessures ou les dommages pouvant en résulter. Horizon Hobby ne saurait être tenu responsable d'une utilisation ne respectant pas les lois, les règles ou réglementations en vigueur.

En utilisant et en montant le produit, l'acheteur accepte sans restriction ni réserve toutes les dispositions relatives à la garantie figurant dans le présent document. Si vous n'êtes pas prêt, en tant qu'acheteur, à accepter ces dispositions en relation avec l'utilisation du produit, nous vous demandons de restituer au vendeur le produit complet, non utilisé et dans son emballage d'origine.

**Indications relatives à la sécurité**—Ceci est un produit de loisirs perfectionné et non un jouet. Il doit être utilisé avec précaution et bon sens et nécessite quelques aptitudes mécaniques ainsi que mentales. L'incapacité à utiliser le produit de manière sûre et raisonnable peut provoquer des blessures et des dégâts matériels conséquents. Ce produit n'est pas destiné à être utilisé par des enfants sans la surveillance par un tuteur. La notice d'utilisation contient des indications relatives à la sécurité ainsi que des indications concernant la maintenance et le fonctionnement du produit. Il est absolument indispensable de lire et de comprendre ces indications avant la première mise en service. C'est uniquement ainsi qu'il sera possible d'éviter une manipulation erronée et des accidents entraînant des blessures et des dégâts. Horizon Hobby ne saurait être tenu responsable d'une utilisation ne respectant pas les lois, les règles ou réglementations en vigueur.

**Questions, assistance et réparations**—Votre revendeur spécialisé local et le point de vente ne peuvent effectuer une estimation d'éligibilité à l'application de la garantie sans avoir consulté Horizon. Cela vaut également pour les réparations sous garantie. Vous voudrez bien, dans un tel cas, contacter le revendeur qui conviendra avec Horizon d'une décision appropriée, destinée à vous aider le plus rapidement possible.

**Maintenance et réparation**—Si votre produit doit faire l'objet d'une maintenance ou d'une réparation, adressez-vous soit à votre revendeur spécialisé, soit directement à Horizon. Emballez le produit soigneusement. Veuillez noter que le carton d'emballage d'origine ne suffit pas, en règle générale, à protéger le produit des dégâts pouvant survenir pendant le transport. Faites appel à un service de messagerie proposant une fonction de suivi et une assurance, puisque Horizon ne prend aucune responsabilité pour l'expédition du produit jusqu'à sa réception acceptée. Veuillez joindre une preuve d'achat, une description détaillée des défauts ainsi qu'une liste de tous les éléments distincts envoyés. Nous avons de plus besoin d'une adresse complète, d'un numéro de téléphone (pour demander des renseignements) et d'une adresse de courriel.

**Garantie et réparations**—Les demandes en garantie seront uniquement traitées en présence d'une preuve d'achat originale émanant d'un revendeur spécialisé agréé, sur laquelle figurent le nom de l'acheteur ainsi que la date d'achat. Si le cas de garantie est confirmé, le produit sera réparé. Cette décision relève uniquement d'Horizon Hobby.

**Réparations payantes**—En cas de réparation payante, nous établissons un devis que nous transmettons à votre revendeur. La réparation sera seulement effectuée après que nous ayons reçu la confirmation du revendeur. Le prix de la réparation devra être acquitté au revendeur. Pour les réparations payantes, nous facturons au minimum 30 minutes de travail en atelier ainsi que les frais de réexpédition. En l'absence d'un accord pour la réparation dans un délai de 90 jours, nous nous réservons la possibilité de détruire le produit ou de l'utiliser autrement.

**ATTENTION** : Nous n'effectuons de réparations payantes que pour les composants électroniques et les moteurs. Les réparations touchant à la mécanique, en particulier celles des hélicoptères et des voitures radiocommandées, sont extrêmement coûteuses et doivent par conséquent être effectuées par l'acheteur lui-même.

10/15

## Informations de contact pour garantie et réparation

Pays d'achat	Horizon Hobby	Numéro de téléphone/E-mail	Adresse
Union européenne	Horizon Technischer Service	service@horizonhobby.eu	Hanskampring 9
	Sales: Horizon Hobby GmbH	+49 (0) 4121 2655 100	D 22885 Barsbüttel, Germany

## Informations IC

### CAN ICES-3 (B)/NMB-3(B) IC: 6157A-SPMSR6200A

Ce dispositif contient un/des émetteur(s)/récepteur(s) non soumis à licence conforme(s) aux CNR d'Innovation, Sciences et Développement économique Canada. Son utilisation est soumise aux deux conditions suivantes :

1. Cet appareil ne doit pas causer d'interférences.
2. Cet appareil doit accepter toutes les interférences, y compris celles pouvant entraîner un dysfonctionnement.

## Informations de conformité pour l'Union européenne



### Déclaration de conformité de l'Union européenne :

**EFL Cherokee 1.3m BNF Basic (EFL05450)** : Par la présente, Horizon Hobby, LLC déclare que cet appareil est conforme aux directives suivantes : Directive relative aux équipements radioélectriques

2014/53/UE ; Directive RoHS 2 2011/65/U ; Directive RoHS 3 - Modifiant 2011/65/UE Annexe II 2015/863.

**EFL Cherokee 1.3m PNP (EFL05475)** : Par la présente, Horizon Hobby, LLC déclare que cet appareil est conforme aux directives suivantes : Directive CEM 2014/30/UE ; Directive RoHS 2 2011/65/U ; Directive RoHS 3 - Modifiant 2011/65/UE Annexe II 2015/863.

Le texte complet de la déclaration de conformité UE est disponible à l'adresse Internet suivante : <https://www.horizonhobby.com/content/support-render-compliance>.

### Gamme de fréquences sans fil / Puissance de sortie sans fil :

#### Récepteur :

2404–2476MHz  
5.58dBm

### Fabricant officiel de l'UE :

Horizon Hobby, LLC  
2904 Research Road  
Champaign, IL 61822 USA

### Importateur officiel de l'UE :

Horizon Hobby, GmbH  
Hanskampring 9  
22885 Barsbüttel Germany

### DIRECTIVE DEEE :



L'étiquette de cet appareil respecte la directive européenne 2012/19/UE en matière de déchets des équipements électriques et électroniques (DEEE). Cette étiquette indique que ce produit ne doit pas être jeté avec les déchets ménagers, mais déposé dans une installation appropriée afin de permettre sa récupération et son recyclage.



© 2023 Horizon Hobby, LLC.

E-flite, AS3X, SAFE, the SAFE logo, DSM, DSM2, DSMX, the DSMX logo, Bind-N-Fly, the BNF logo, Plug-N-Play, Z-Foam, ModelMatch, IC3, IC5 and the Horizon Hobby logo are trademarks or registered trademarks of Horizon Hobby, LLC. The Spektrum trademark is used with permission of Bachmann Industries, Inc.

All other trademarks, service marks and logos are property of their respective owners.

US 8,201,776. Other patents pending.

<http://www.horizonhobby.com/>