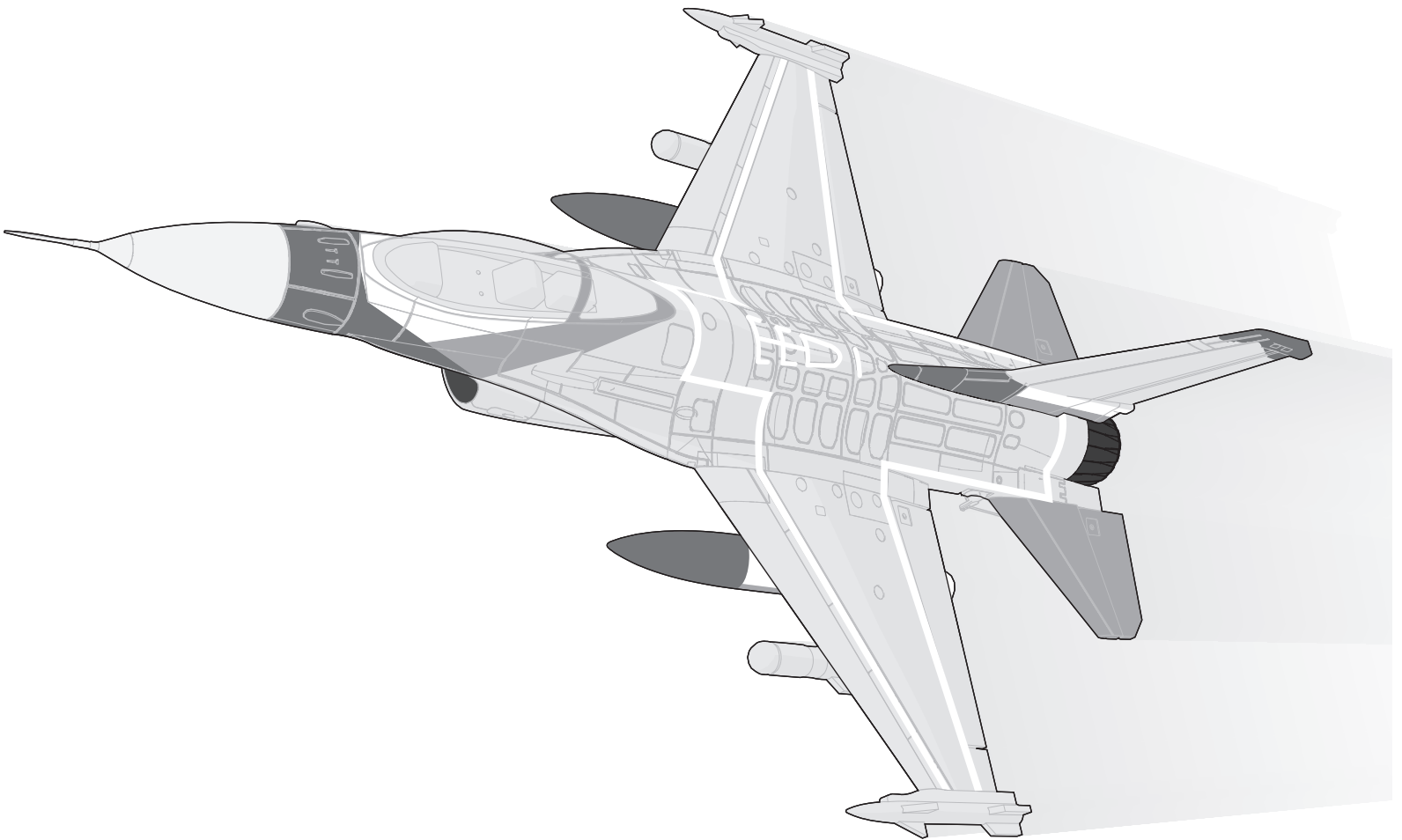


HORIZON[®]
H O B B Y

Eflite[®]
ADVANCING ELECTRIC FLIGHT

F-16 Falcon 64mm EDF



Instruction Manual
Bedienungsanleitung
Manuel d'utilisation
Manuale di Istruzioni

SAFE[®] 

SAFE[®] Select Technology, Optional Flight Envelope Protection

Plug-N-Play[®]

BNF[®]
BASIC

HINWEIS

Allen Anweisungen, Garantien und anderen zugehörigen Dokumenten sind Änderungen nach Ermessen von Horizon Hobby, LLC vorbehalten. Aktuelle Produktliteratur finden Sie unter www.horizonhobby.com oder www.towerhobbies.com im Support-Abschnitt für das Produkt.

BEGRIFFSERKLÄRUNG:

Die folgenden Begriffe werden in der gesamten Produktliteratur verwendet, um die Gefährdungsstufen im Umgang mit dem Produkt zu definieren:

WARNUNG: Verfahren, die bei nicht ordnungsgemäßer Durchführung womöglich Schäden an Eigentum, Kollateralschäden und schwere Verletzungen ODER höchstwahrscheinlich oberflächliche Verletzungen verursachen können.

ACHTUNG: Verfahren, die bei nicht ordnungsgemäßer Durchführung womöglich Schäden an physischem Eigentum UND schwere Verletzungen verursachen können.

HINWEIS: Verfahren, die bei nicht ordnungsgemäßer Durchführung womöglich Schäden an physischem Eigentum UND geringfügige oder keine Verletzungen verursachen können.



WARNUNG: Lesen Sie die GESAMTE Bedienungsanleitung, um sich vor Inbetriebnahme mit den Funktionen des Produkts vertraut zu machen. Eine nicht ordnungsgemäße Bedienung des Produkts kann das Produkt und persönliches Eigentum schädigen und schwere Verletzungen verursachen. Dies ist ein hoch entwickeltes Produkt für den Hobbygebrauch. Es muss mit Vorsicht und Umsicht bedient werden und erfordert einige mechanische Grundfertigkeiten. Wird das Produkt nicht sicher und umsichtig verwendet, so könnten Verletzungen oder Schäden am Produkt oder anderem Eigentum entstehen. Dieses Produkt ist nicht für den Gebrauch durch Kinder ohne direkte Aufsicht eines Erwachsenen vorgesehen. Versuchen Sie nicht, das Produkt ohne Zustimmung von Horizon Hobby, LLC zu zerlegen, mit nicht kompatiblen Komponenten zu verwenden oder beliebig zu verbessern. Dieses Handbuch enthält Sicherheitshinweise sowie Anleitungen zu Betrieb und Wartung. Es ist unerlässlich, dass Sie alle Anleitungen und Warnungen in diesem Handbuch vor dem Zusammenbau, der Einrichtung oder der Inbetriebnahme lesen und diese befolgen, um eine korrekte Bedienung zu gewährleisten und Schäden bzw. schwere Verletzungen zu vermeiden.

14+ ALTERSEMPFEHLUNG: Nicht für Kinder unter 14 Jahren. Dies ist kein Spielzeug.

Sicherheitsmaßnahmen und Warnungen

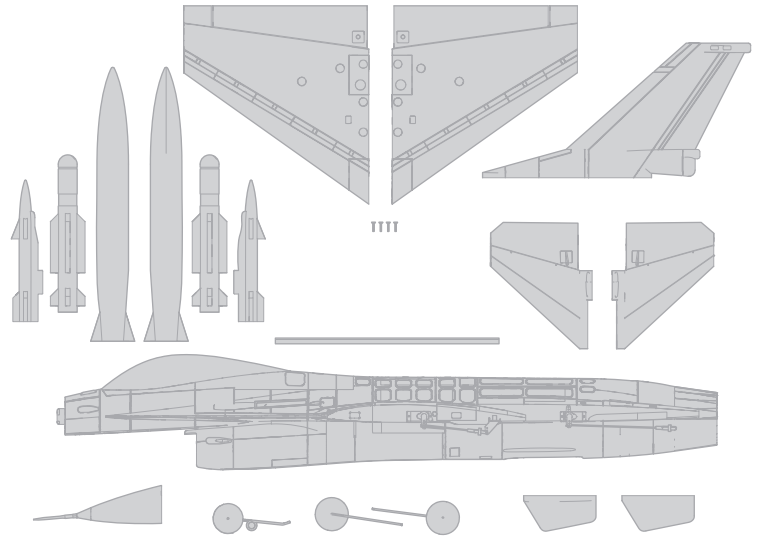
Als Benutzer dieses Produkts sind ausschließlich Sie für einen Betrieb verantwortlich, der weder Sie selbst noch andere gefährdet, bzw. der weder das Produkt noch Eigentum anderer beschädigt.

- Halten Sie stets in alle Richtungen einen Sicherheitsabstand zu Ihrem Modell ein, um Kollisionen und Verletzungen zu vermeiden. Dieses Modell wird über ein Funksignal gesteuert. Funksignale können von außerhalb gestört werden, ohne dass Sie darauf Einfluss nehmen können. Störungen können zu einem vorübergehenden Verlust der Steuerungskontrolle führen.
- Betreiben Sie Ihr Modell stets auf offenen Geländen, weit ab von Autos, Verkehr und Menschen.
- Befolgen Sie die Anweisungen und Warnungen für dieses Produkt und jedwedes optionales Zubehörteil (Ladegeräte, wieder aufladbare Akkus etc.) stets sorgfältig.
- Halten Sie sämtliche Chemikalien, Kleinteile und elektrische Komponenten stets außer Reichweite von Kindern.
- Vermeiden Sie den Wasserkontakt aller Komponenten, die nicht speziell dafür ausgelegt und entsprechend geschützt sind. Feuchtigkeit beschädigt die Elektronik.
- Nehmen Sie niemals ein Element des Modells in Ihren Mund, da dies zu schweren Verletzungen oder sogar zum Tod führen könnte.
- Betreiben Sie Ihr Modell niemals mit schwachen Senderbatterien.
- Behalten Sie das Modell stets im Blick und unter Kontrolle.
- Verwenden Sie nur vollständig aufgeladene Akkus.
- Behalten Sie den Sender stets eingeschaltet, wenn das Modell eingeschaltet ist.
- Entfernen Sie stets den Akku, bevor Sie das Modell auseinandernehmen.
- Halten Sie bewegliche Teile stets sauber.
- Halten Sie die Teile stets trocken.
- Lassen Sie die Teile stets auskühlen, bevor Sie sie berühren.
- Entfernen Sie nach Gebrauch stets den Akku.
- Stellen Sie immer sicher, dass der Failsafe vor dem Flug ordnungsgemäß eingestellt ist.
- Betreiben Sie das Modell niemals bei beschädigter Verkabelung.
- Berühren Sie niemals sich bewegende Teile.

Schnellstartanleitung

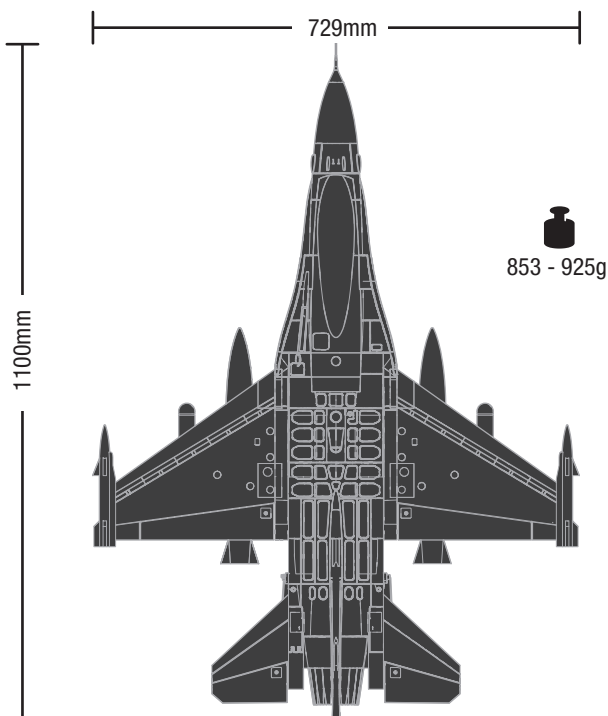
Sender-Konfiguration	1. Leeres (Acro-) Modell		
	2. Tragflächentyp: 1 Querruder, 1 Klappe		
	3. Umkehren der Servolaufrichtung: Normal		
	4. Wegverstellung (Alle Oberflächen): 100 %		
Duale Geschwindigkeiten*	Querruder	Hohe	Niedrige
		▲ = 8mm ▼ = 8mm	▲ = 4mm ▼ = 4mm
	Höhenruder	▲ = 13mm ▼ = 13mm	▲ = 7mm ▼ = 7mm
		Hohe	Niedrige
EXPO (Soft center)	Querruder	10%	0%
	Höhenruder	10%	0%
		30%	10%
Schwerpunkt (CG)	75–85mm von der Vorderkante nach hinten, gemessen an der Tragflächenwurzel		
Einstellung Flug-Timer	3 Minuten		

Packungsinhalt



Spezifikationen

	BNF BASIC	PNP PLUG-N-PLAY
Motor: Motor 2840- 3150Kv (EFL9787)	Montiert	Montiert
Rotor: 64mm mantelpropeller (EFL9790)	Montiert	Montiert
Geschwindigkeitsregler: 40A bürstenloser Wechselmodus mit 230mm Motorleitungen (EFLA9891)	Montiert	Montiert
Servos: (3; SPMSA330) (1; SPMSA30R) (1; SPMSA354)	Montiert	Montiert
Empfänger: Spektrum™ AR636B Sport-Empfänger mit 6 Kanälen (SPMAR636B)	Montiert	Erforderlich
Empfohlener Akku: 14.8V 2,200mAh 30C 4S LiPo-Akku mit EC3 oder IC3™ verbinder	Erforderlich	Erforderlich
Empfohlenes Ladegerät: 4-zelliges LiPo-Akkuausgleichsladegerät	Erforderlich	Erforderlich
Empfohlener Sender: Kompletter 2,4 GHz mit Spektrum DSM2/DSMX-Technologie und einstellbaren dualen Geschwindigkeiten	Erforderlich	Erforderlich



Inhaltsverzeichnis

Vor dem Flug	22
Zusammenbau des Modells	22
Maßstabsgetreues Zubehör Optional	24
Duale Geschwindigkeiten und Steuerreaktion	25
Auswahl und Montage des PNP-Empfängers	26
Sender Setup (BNF)	26
Montage des Akkus und Aktivierung des Geschwindigkeitsreglers	27
Schwerpunkt (CG)	27
Sender und Empfänger Bindung / Ein- und Ausschalten SAFE Select	28
Schalterbelegung von SAFE® Select (BNF)	29
Zentrieren der Steuerung	29
Steuerrichtungstests	29
Duale Geschwindigkeiten und Steuerreaktion	30
AS3X-Kontrolle Lenktest	30
Trimmung während des Fluges	30
Flugtipps und Reparaturen	31
Tipps für das Fliegen mit SAFE Select	31
Nach dem Flug	32
Wartung der elektrischen Teile	32
Leitfaden zur Problemlösung AS3X	33
Leitfaden zur Problemlösung	33
Ersatzteile	34
Sonderzubehör	34
Empfohlene Empfänger (PNP)	34
Haftungsbeschränkung	35
Kontaktinformationen	35
Konformitätshinweise für die Europäische Union	35

INFORMATIONEN ZUM BINDEN DES EMPFÄNGERS

Kanäle	6
Frequenz	2404–2476 MHz
Kompatibilität	DSM2 und DSMX

Registrieren Sie zum Erhalt von Produktaktualisierungen, Sonderangeboten und vielem mehr Ihr Produkt online unter <https://www.horizonhobby.com/content/e-flite-rc>

Vor dem Flug

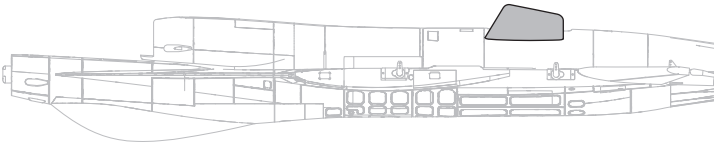
1	Auspacken und Inhalt prüfen.
2	Bedienungsanleitung gründlich lesen.
3	Den Flug-Akku laden.
4	Fluggerät vollständig zusammenbauen.
5	Den Flug-Akku (nach dem vollständigen Laden) im Fluggerät montieren.
6	Schwerpunkt (CG) prüfen.
7	Fluggerät an den Sender binden.

8	Überprüfen, ob sich alle Gestänge unbehindert bewegen lassen.
9	Steuerrichtungstest mit dem Sender durchführen.
10	Die Flugsteuerungen und den Sender nach Bedarf anpassen.
11	Reichweitentest mit dem Funksystem durchführen.
12	Sicheren und offenen Bereich suchen.
13	Flug gemäß Bedingungen des Flugfeldes planen.

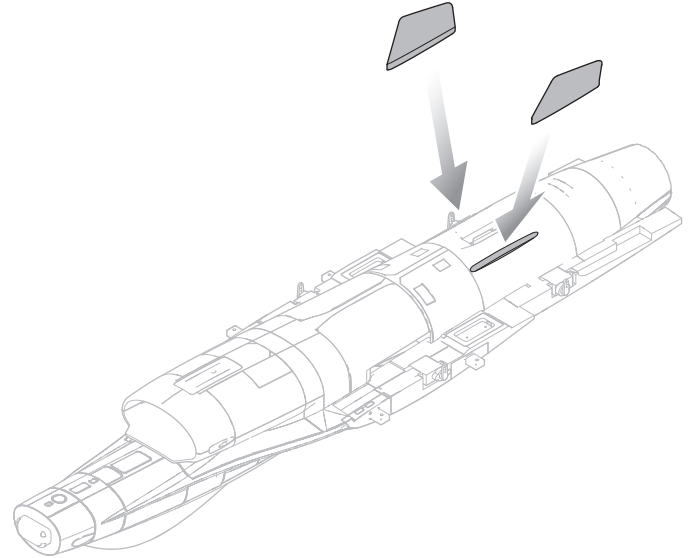
Zusammenbau des Modells

Montage des unteren Seitenleitwerks

1. Die Montagebereiche der unteren Seitenleitwerke und die Gebläseabdeckungen mit einem Papiertuch abwischen, um Staub oder losen Lack vor dem Auftragen des Klebstoffs zu entfernen.
2. Die unteren Seitenleitwerke, wie nachfolgend gezeigt ausgerichtet, mit CA-Klebstoff an der Unterseite des Rumpfes befestigen. Eine dünne Schicht Klebstoff in den Montageschlitz an der Unterseite des Rumpfes auftragen.

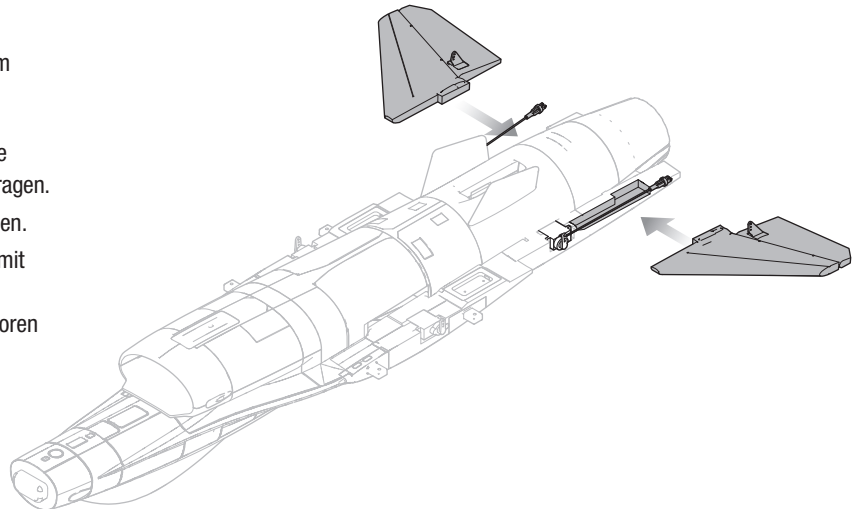


3. Die unteren Seitenleitwerke entsprechend der Abbildung rechts in der Gebläseabdeckung einführen. Bestätigen, dass die unteren Seitenleitwerke laut der nachfolgenden Abbildung nach außen gewinkelt sind. Die unteren Seitenleitwerke in Position drücken und austretenden Klebstoff mit einem Papiertuch abwischen.
4. Das Modell gerade mit dem Rumpf nach oben belassen und die unteren Seitenleitwerke sichern, bis der Klebstoff ausgehärtet ist.

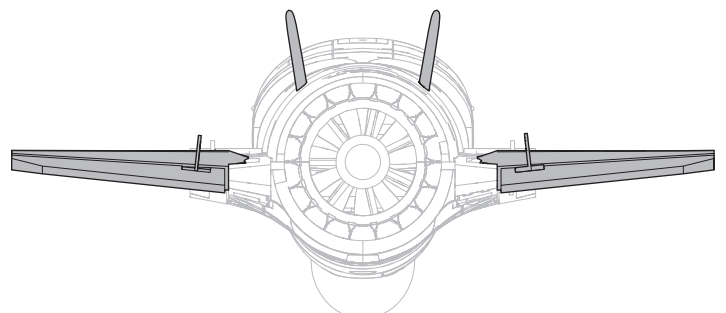


Montage des Höhenleitwerks

1. Die Montagebereiche der Höhenleitwerkhälften und des Rumpfs mit einem Papiertuch abwischen, um Staub oder losen Lack vor dem Auftragen des Klebstoffs zu entfernen.
2. Mit CA-Klebstoff die Höhenleitwerkhälften am Rumpf befestigen. Eine dünne Schicht auf die Montageflächen für das Höhenleitwerk auf dem Rumpf auftragen.
3. Die Höhenleitwerkhälften entsprechend der Abbildung am Rumpf befestigen.
4. Die Höhenleitwerkhälften in Position drücken und austretenden Klebstoff mit einem Papiertuch abwischen.
5. Das Modell gerade mit dem Rumpf nach oben belassen und die Stabilisatoren sichern, bis der Klebstoff ausgehärtet ist.



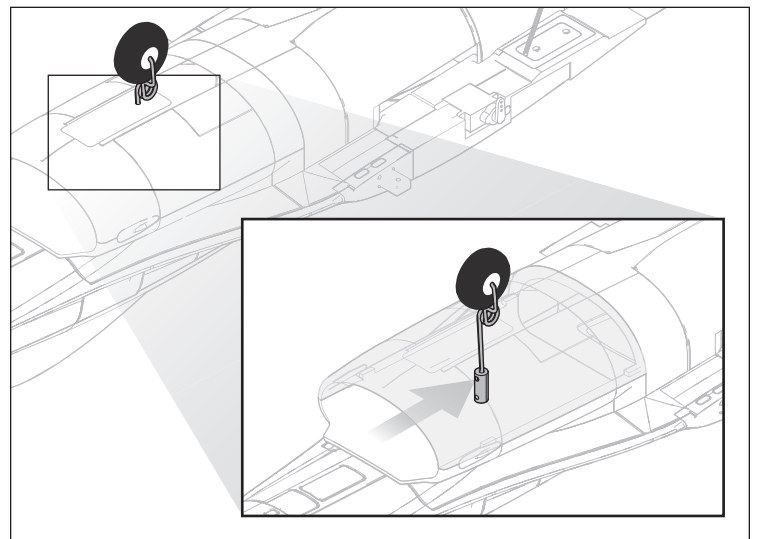
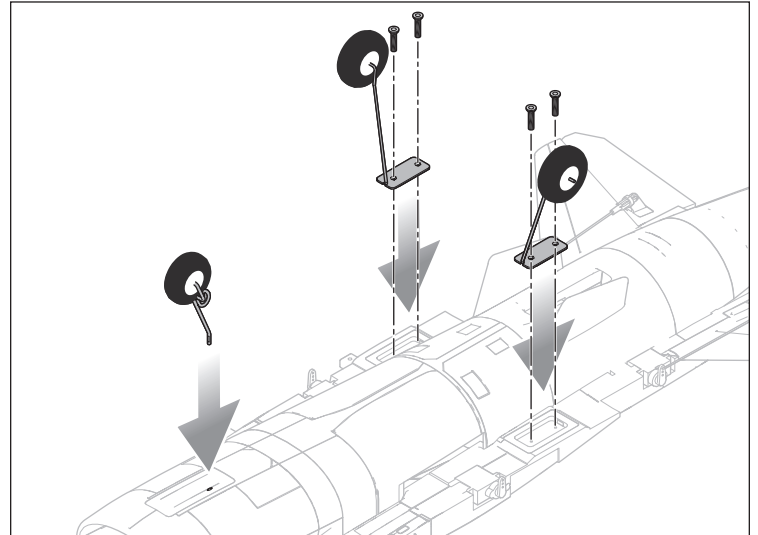
Ansicht von hinten, mit dem Rumpf nach oben. Bestätigen, dass die unteren Seitenleitwerke nach außen gewinkelt sind.



Zusammenbau des Modells *Fortsetzung*

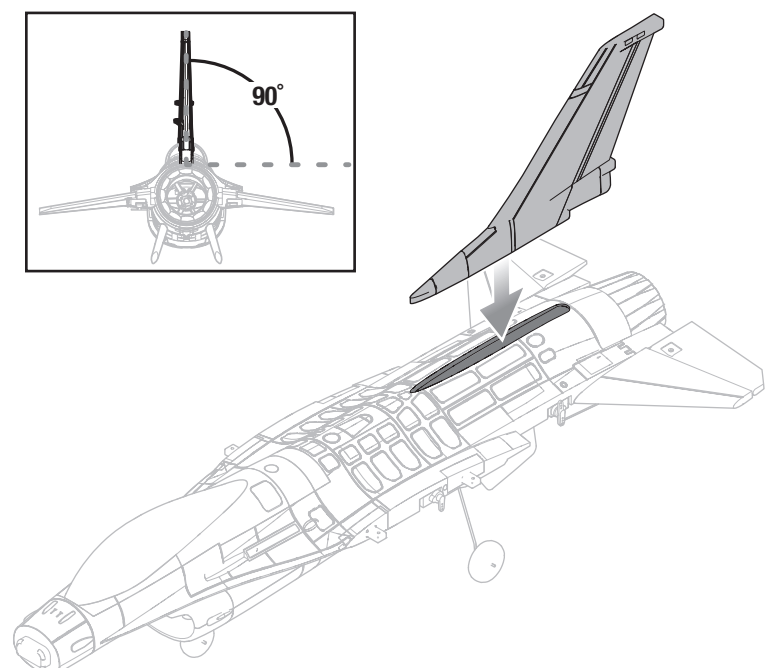
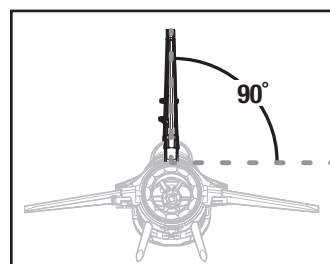
Montage des Fahrwerks

1. Die Hauptfahrwerkbaugruppen mit den Befestigungsplatten und 1,5 x 8 mm-Blehschrauben montieren.
2. Die Bugfahrwerk-Baugruppe durch die Unterseite des Rumpfes und in die Lenkkupplung einsetzen.
3. Die Bugfahrwerk-Baugruppe mithilfe eines 2,5 mm Sechskantschlüssels und dem Schraubensatz in der Lenkkupplung sichern.



Montage des Seitenleitwerks

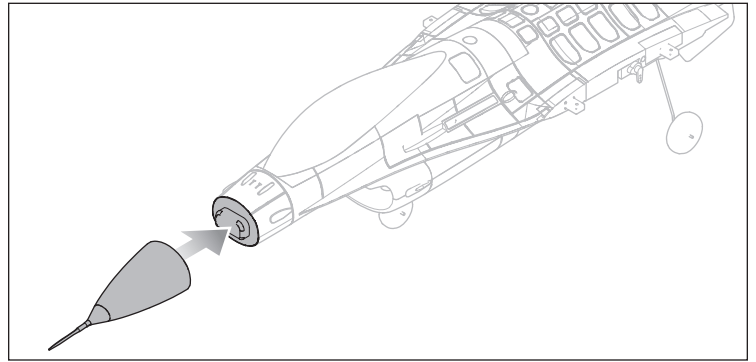
1. Die Montagebereiche des Seitenleitwerks und Rumpfes mit einem Papiertuch abwischen, um Staub oder losen Lack vor dem Auftragen des Klebstoffs zu entfernen.
2. Zum Anbringen des Seitenleitwerks am Rumpf CA-Klebstoff verwenden. Eine dünne Schicht in den Montageschlitz für das Leitwerk auf dem Rumpf auftragen.
3. Das Seitenleitwerk in Position drücken und austretenden Klebstoff mit einem Papiertuch abwischen.
4. Das Modell gerade mit dem Rumpf nach oben belassen und sicherstellen, dass das Seitenleitwerk korrekt ausgerichtet ist, während der Klebstoff aushärtet.



Zusammenbau des Modells *Fortsetzung*

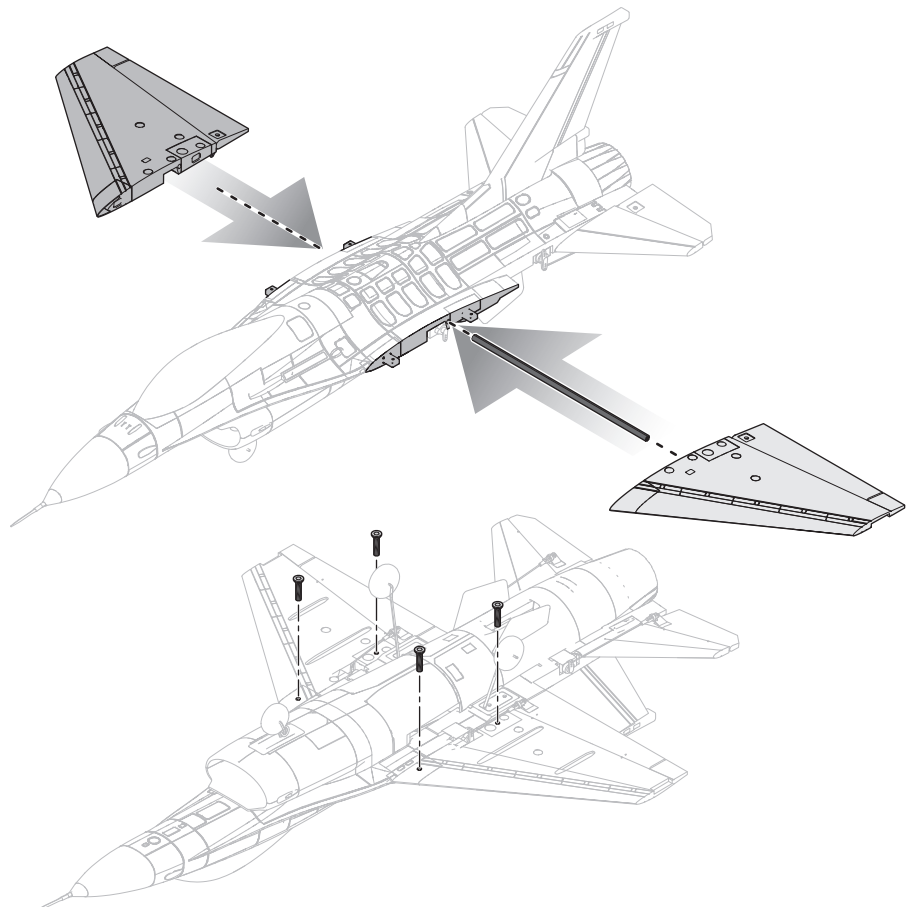
Montage der Bugspitze

1. Die Bugspitze montiert. Diese wird durch Magnete gesichert.



Montage der Tragfläche

1. Das Steckungsrohr in den Rumpf schieben.
2. Die Tragflächen auf das Steckungsrohr schieben.

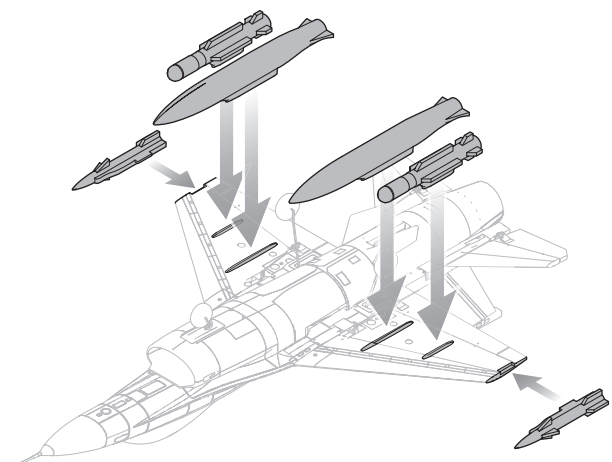


3. Die Tragflächenhälften mit den mitgelieferten 3 x 10 mm-Schrauben von unten in ihrer Position sichern.

Maßstabsgetreues Zubehör *Optional*

Montage der Bordwaffen

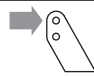
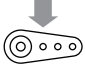
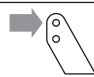
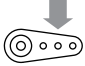
- Die unechten Geschosse können wunschgemäß montiert werden.
Die Bordwaffen mit CA-Klebstoff fixieren.



Duale Geschwindigkeiten und Steuerreaktion

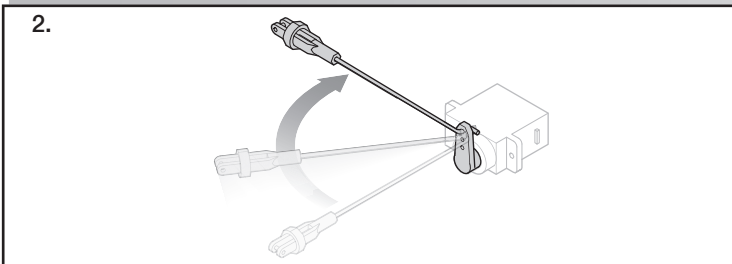
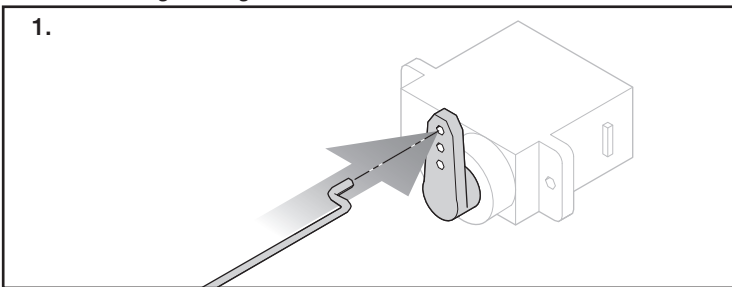
Die Tabelle rechts zeigt die werksseitigen Einstellungen der Steuerhörner und Servoarme. Das Flugzeug auf den Werkseinstellungen fliegen, ehe Änderungen vorgenommen werden.

HINWEIS: Werden die Werkseinstellungen der Steuerausschläge geändert, so müssen ggf. die AR636-Gewinnwerte angepasst werden. Siehe Spektrum AR636-Handbuch zum Anpassen der Gewinnwerte.

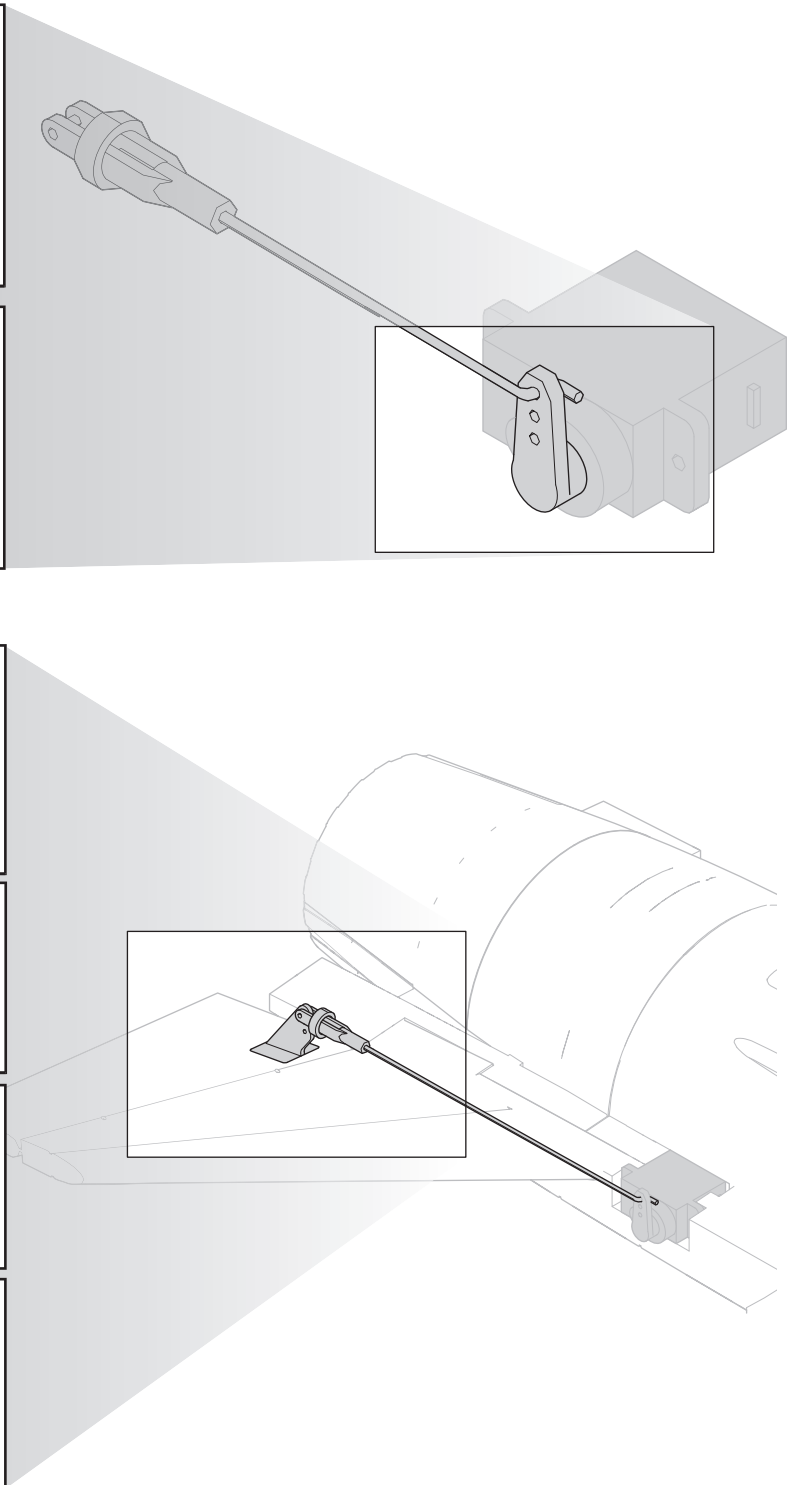
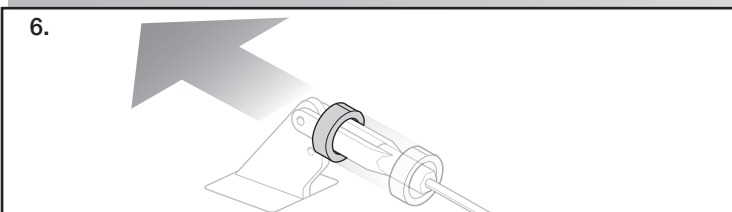
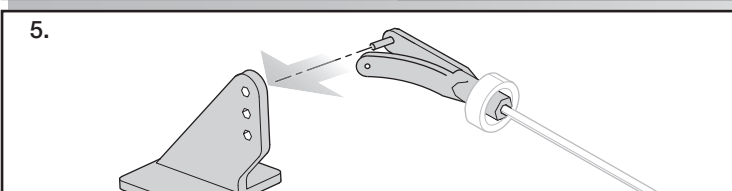
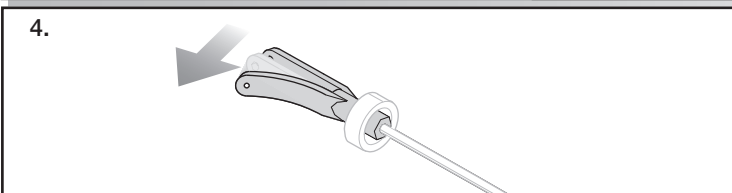
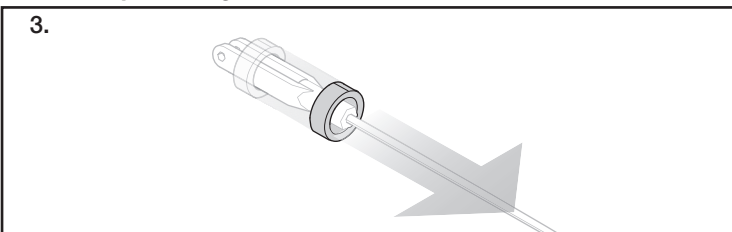
	Hörner	Arme
Höhenruder		
Querruder		

Die langen Gestänge sind für die Höhenruder, die kurzen für die Querruder

Die Z-Krümmung wie abgebildet in die Servohörner einsetzen



Die Gabelköpfe wie abgebildet mit den Steuerhörnern verbinden



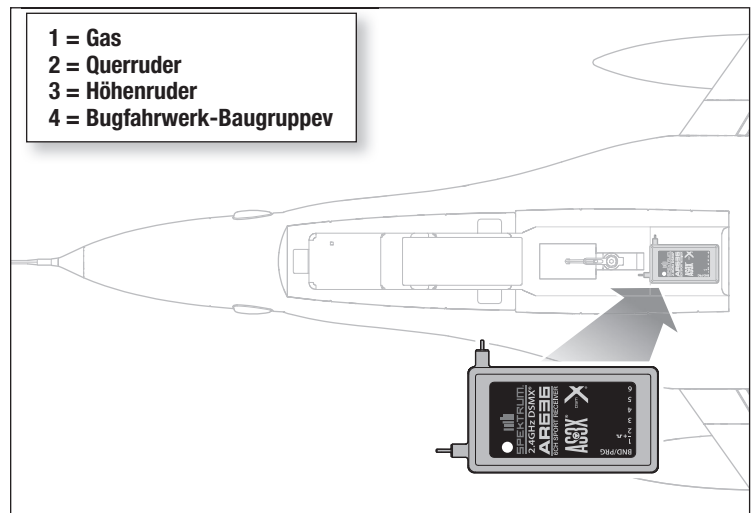
Auswahl und Montage des PNP-Empfängers

anderer Empfänger montiert, dann sicherstellen, dass es sich dabei zumindest um einen kompletten 6-Kanal (Sport)-Empfänger handelt. Für die korrekte Montage und Bedienungsanleitung lesen Sie die Anleitung Ihres Empfängers.

Montage (AR636 abgebildet)

1. Nehmen Sie das Verdeck vom Rumpf ab.
2. Befestigen Sie die entsprechenden Bedienoberflächen an den entsprechenden Anschlüssen des Empfängers. Verwenden Sie dazu die Tabelle rechts.
3. Wischen Sie den Montagebereich im Rumpf mit einem Papiertuch ab, um Staub oder lose Farbe aufzunehmen.
4. Befestigen Sie den Empfänger mit doppelseitigem Klebeband so weit wie möglich hinten im Batteriefach. Der Empfänger sollte parallel zur Rumpflänge montiert werden, wobei das Etikett nach oben und die Servoports wie gezeigt nach hinten zeigen sollten. Die Ausrichtung des Empfängers ist für alle AS3X®- und SAFE®-Technologie-Setups von entscheidender Bedeutung.

⚠ VORSICHT: Die falsche Montage des Empfängers kann einen Absturz verursachen.



Sender Setup (BNF)

WICHTIG: Nach dem Einrichten des Modells immer den Sender und Empfänger erneut binden, um die gewünschten Failsafe-Positionen einzurichten.

Wenn Sie dies tun können, aktivieren Sie die Funktion Gasabschaltung. Schalten Sie den Gashebel immer ein, bevor Sie sich dem Flugzeug nähern.

Duale Geschwindigkeiten

Machen Sie Ihre ersten Flugversuche bei niedriger Geschwindigkeit. Zum Landen einen großen Ausschlag am Höhenruder verwenden.

HINWEIS: Um sicherzustellen, dass die AS3X-Technologie einwandfrei funktioniert, die Werte nicht unter 50 % senken. Wenn geringere Steuerausschläge gewünscht werden, die Position des Gestänges am Servoarm manuell anpassen

HINWEIS: Tritt Oszillation bei hoher Geschwindigkeit auf, die Anleitung zur Fehlerbehebung für weitere Informationen lesen.

Expo

Im Anschluss an die ersten Flüge kann der Expo-Wert in Ihrem Sender angepasst werden.

Computergestützte Senderkonfiguration

(DX6i, DX6e†, DX6†, DX7, DX7S, DX8, DX9, DX10t, DX18, DX20 und iX12)

Die gesamte Senderprogrammierung mit einem leeren ACRO-Modell (eine Zurücksetzung des Modells durchführen) beginnen, dann das Modell benennen.

Duale Geschwindigkeit einstellen auf	HOCH 100 %	NIEDRIG 70 %
Servo-Verfahrweg einstellen auf	100 %	
Gasabschaltung auf	-130 %	
DX6i	1. Auf SETUP LIST MENU (Konfigurationsmenü) gehen 2. MODEL TYPE (Modelltyp) einstellen: ACRO 3. Das EINSTELLUNGSMENÜ (ADJUST LIST MENU) aufrufen	
DX7S DX8	1. Auf SYSTEM SETUP (Systemkonfiguration) gehen 2. MODEL TYPE (Modelltyp) einstellen: AIRPLANE (Flugzeug) 3. WING TYPE (TRAGFLÄCHENTYP) einrichten: Normal	
DX6e DX6 (Gen2) DX7 (Gen2) DX8 (Gen2) DX9 DX10t DX18 DX20 iX12†	1. Auf SYSTEM SETUP (Systemkonfiguration) gehen 2. MODEL TYPE (Modelltyp) einstellen: AIRPLANE (Flugzeug) 3. WING TYPE (TRAGFLÄCHENTYP) einrichten: 1 QUERRUDER 1 KLAPPE 4. Set CHANNEL ASSIGN (Model Setup, Channel Assign)†: (Standard-Schalterbelegungen mit einer neuen Einrichtung des Modells) Aux1 (Kanal 6): SCHALTER D – SAFE Select	

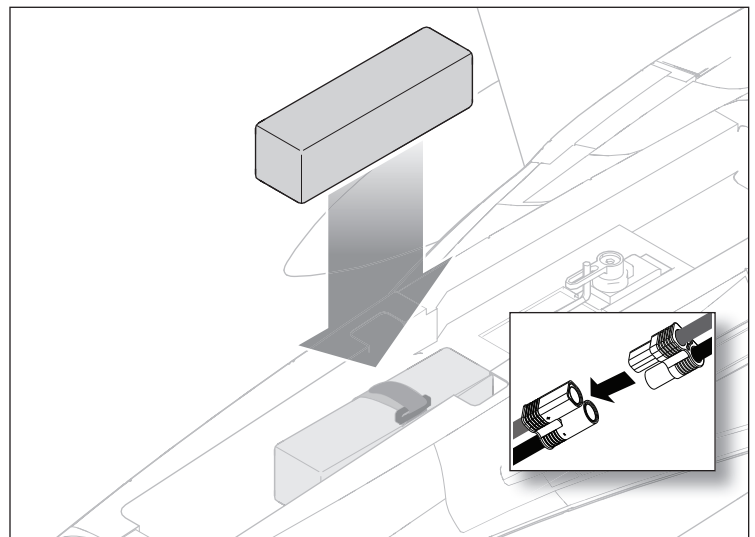
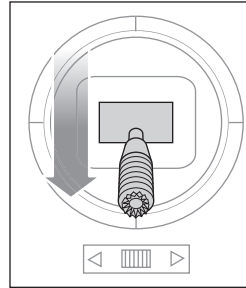
† Einige der in der iX12-Programmierung verwendeten Begriffe und Funktionspositionen können sich leicht von anderen Spektrum AirWare™ Funksystemen unterscheiden. Die in der Parthese angegebenen Namen entsprechen der iX12-Programmierungsterminologie. Für spezifische Informationen zur Programmierung Ihres Senders Ihre Sender-Betriebsanleitung konsultieren.

Montage des Akkus und Aktivierung des Geschwindigkeitsreglers

Wahl des Akkus

Wir empfehlen einen 14,8V 2200mAh 30C 4S LiPo-Akku mit EC3 oder IC3-Stecker für den Standardbetrieb. Wird ein anderer Akku verwendet, dann sollte dieser in Leistung, Abmessungen und Gewicht ähnlich sein, damit er in den Rumpf passt. Immer darauf achten, dass das Modell mit dem gewählten Akku am empfohlenen CG ausbalanciert ist.

1. Die Gaszufuhr in die niedrigste Einstellung bringen.
2. Den Sender einschalten und 5 Sekunden warten.
3. Die Kanzel vom Rumpf entfernen.
4. Den voll aufgeladenen Akku entsprechend der Abbildung in das Akku-Fach einsetzen.
Zu weiteren Informationen siehe Anweisungen zur Einstellung des Schwerpunkts.
5. Den Flug-Akku mit dem Klettband sichern.
6. Den Geschwindigkeitsregler mit dem EC3-Stecker der Akku-Leitung verbinden und auf die korrekte Polarität achten. Der Geschwindigkeitsregler wird zwei Tonfolgen in Reihe abgeben und so den Programmierstatus anzeigen.
 - Die erste Tonfolge gibt die Anzahl der Zellen im angeschlossenen LiPo-Akku-Paket an. 4 schnelle Töne = 4
 - Die zweite Tonfolge gibt den Bremsenstatus an. Ein Signal zeigt die Bremse als „EIN“ an und zwei Signaltöne bedeutet, dass die Bremse „AUS“ ist.



HINWEIS: Das Anschließen des Akkus an Geschwindigkeitsregler mit der falschen Polarität verursacht Schäden am Geschwindigkeitsregler verursachen und zum Erlöschen der Garantie führen.

7. Der Geschwindigkeitsregler ist nun einsatzbereit.*
8. Die Kanzelabdeckung wieder montieren.

* Während eine zusätzliche Programmierung des Geschwindigkeitsreglers zum Betrieb des Fluggeräts nicht notwendig ist, so stehen Programmieroptionen dennoch zur Verfügung. Unter www.horizonhobby.com sind vollständige Anweisungen zum Programmieren des mitgelieferten Geschwindigkeitsreglers aufrufbar.

Schwerpunkt (CG)

Die CG-Position wird von der Vorderkante der Tragfläche an der Wurzel gemessen. Die CG-Position wird eingestellt, indem das Akkupack im Akkufach nach vorne oder hinten bewegt wird.

HINWEIS: Akkus in das Flugzeug einsetzen, aber **den Geschwindigkeitsregler während der Prüfung** des CGs nicht aktivieren. Dies kann Verletzungen verursachen.

75-85mm
von der Vorderkante an der
Tragflächenwurzel nach hinten

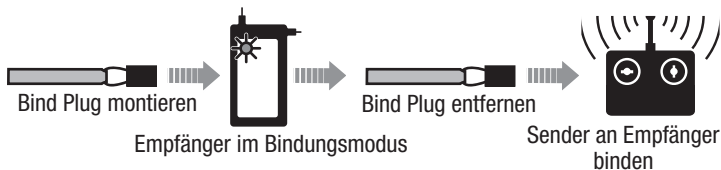


Sender und Empfänger Bindung / Ein- und Ausschalten SAFE Select

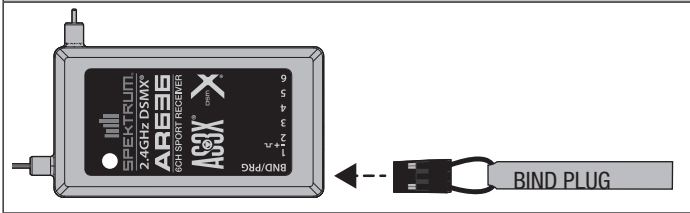
Dieses Produkt erfordert einen zugelassenen Spektrum DSM2/DSMX kompatiblen Sender. Eine vollständige Liste der zugelassenen Sender ist unter www.bindnfly.com zu finden. Das Flugzeug verfügt über eine optionale SAFE Select-Funktion, die durch das Binden auf eine nachstehend beschriebene spezifische Weise einfach ein- oder ausgeschaltet werden kann.

WICHTIG: Vor dem Binden eines Senders den Abschnitt zur Sender-Einrichtung in dieser Anleitung lesen, um sicherzustellen, dass der Sender für dieses Flugzeug korrekt programmiert wird.

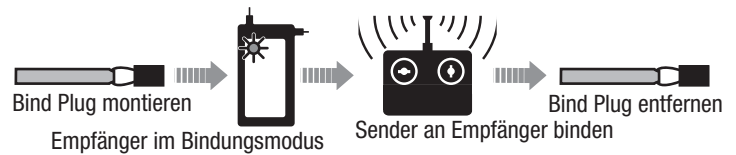
Bindungssequenz für das Einschalten von SAFE Select



Bind Plug Montage



Bindungssequenz für das Ausschalten von SAFE Select



Bindungsverfahren/Einschalten von SAFE Select

WICHTIG: Der mitgelieferte AR636-Empfänger wurde speziell für den Betrieb mit diesem Flugzeug programmiert. Siehe Empfänger-Handbuch für das korrekte Einrichten, falls der Empfänger ersetzt oder in einem anderen Flugzeug verwendet wird.

ACHTUNG: Bei der Verwendung eines Futaba®-Senders mit einem Spektrum DSM-Modul muss der Gaskanal umgekehrt und neu gebunden werden. Siehe Handbuch des Spektrum-Moduls zu den Anweisungen für Bindung und Failsafe. Siehe Handbuch des Futaba-Senders zu den Anweisungen für das Umkehren des Gaskanals.

1. Die Sendersteuerungen auf neutral (Flugsteuerungen: Quer-, Höhen- und Seitenrudder) oder auf niedrige Positionen (Gas, Gastrimmung) bringen.*
2. Einen Bindungsstecker in den Bindungsanschluss des Empfängers montieren.
3. Das Flugzeug gerade auf den Rädern platzieren und den Flug-Akku mit dem Geschwindigkeitsregler verbinden. Der Geschwindigkeitsregler wird eine Reihe von Geräuschen erzeugen. Die orangefarbene LED für das Anbinden auf dem Empfänger beginnt, schnell zu blinken.
4. Den Bindungsstecker vom Bindungsanschluss entfernen.
5. Sich 3 Schritte vom Flugzeug/Empfänger entfernen und dann den Sender einschalten, während der Bindungsschalter oder die Bindungstaste des Senders gehalten wird. Siehe Senderhandbuch zu den spezifischen Bindungsanweisungen.
WICHTIG: Während des Bindens die Senderantenne nicht direkt auf den Sender weisen.
WICHTIG: Während des Bindens außerhalb der Reichweite von großen Metallobjekten bleiben.
6. Der Empfänger ist am Sender gebunden, wenn die orange Leuchte auf dem Empfänger durchgehend orange aufleuchtet. Der Geschwindigkeitsregler wird eine Reihe von Geräuschen erzeugen. 3 flache Töne gefolgt von 2 aufsteigenden Tönen. Die Tonfolge zeigt an, dass der Geschwindigkeitsregler bereit ist, vorausgesetzt, der Gashebel und die Gastrimmung sind niedrig genug, um die Bereitschaft auszulösen.

WICHTIG: Nach dem Binden behält der Empfänger seine Bindung und letzte Einstellung bis diese bewusst geändert werden, selbst wenn der Strom ein- und ausgeschaltet wird. Wird aber festgestellt, dass die Bindung nicht mehr besteht, einfach den Bindungsprozess wiederholen.

EIN-Anzeige von SAFE Select

Jedes Mal, wenn der Empfänger eingeschaltet wird, werden die Steuerflächen zweimal hin- und herschalten, mit einer kurzen Pause auf der Neutralposition, um das Einschalten von SAFE Select anzuzeigen.

Gas wird nicht aktiviert, wenn sich die Gassteuerung des Senders nicht in der niedrigsten Position befindet. Treten Probleme auf, die Bindungsanweisungen befolgen und die Fehlerbehebung des Senders zu anderen Anweisungen lesen. Bei Bedarf den entsprechenden Horizon Product Support kontaktieren.

Bindungsverfahren/Ausschalten von SAFE Select

WICHTIG: Der mitgelieferte AR636-Empfänger wurde speziell für den Betrieb mit diesem Flugzeug programmiert. Siehe Empfänger-Handbuch für das korrekte Einrichten, falls der Empfänger ersetzt oder in einem anderen Flugzeug verwendet wird.

ACHTUNG: Bei der Verwendung eines Futaba®-Senders mit einem Spektrum DSM-Modul muss der Gaskanal umgekehrt und neu gebunden werden. Siehe Handbuch des Spektrum-Moduls zu den Anweisungen für Bindung und Failsafe. Siehe Handbuch des Futaba-Senders zu den Anweisungen für das Umkehren des Gaskanals.

1. Die Sendersteuerungen auf neutral (Flugsteuerungen: Quer-, Höhen- und Seitenrudder) oder auf niedrige Positionen (Gas, Gastrimmung) bringen.*
2. Einen Bindungsstecker in den Bindungsanschluss des Empfängers montieren.
3. Das Flugzeug gerade auf den Rädern platzieren und den Flug-Akku mit dem Geschwindigkeitsregler verbinden. Der Geschwindigkeitsregler wird eine Reihe von Geräuschen erzeugen. Die orangefarbene LED für das Anbinden auf dem Empfänger beginnt, schnell zu blinken. Den Bindungsstecker zum jetzigen Zeitpunkt NICHT entfernen.
4. Sich 3 Schritte vom Flugzeug/Empfänger entfernen und dann den Sender einschalten, während der Bindungsschalter oder die Bindungstaste des Senders gehalten wird. Siehe Senderhandbuch zu den spezifischen Bindungsanweisungen.
WICHTIG: Während des Bindens die Senderantenne nicht direkt auf den Sender weisen.
WICHTIG: Während des Bindens außerhalb der Reichweite von großen Metallobjekten bleiben.
5. Der Empfänger ist am Sender gebunden, wenn die orange Leuchte auf dem Empfänger durchgehend orange aufleuchtet. Der Geschwindigkeitsregler wird eine Reihe von Geräuschen erzeugen. 3 flache Töne gefolgt von 2 aufsteigenden Tönen. Die Tonfolge zeigt an, dass der Geschwindigkeitsregler bereit ist, vorausgesetzt, der Gashebel und die Gastrimmung sind niedrig genug, um die Bereitschaft auszulösen.
6. Den Bindungsstecker vom Bindungsanschluss entfernen.

WICHTIG: Nach dem Binden behält der Empfänger seine Bindung und letzte Einstellung bis diese bewusst geändert werden, selbst wenn der Strom ein- und ausgeschaltet wird. Wird aber festgestellt, dass die Bindung nicht mehr besteht, einfach den Bindungsprozess wiederholen.

AUS-Anzeige von SAFE Select

Jedes Mal, wenn der Empfänger eingeschaltet wird, werden die Steuerflächen einmal hin- und herschalten, um das Ausschalten von SAFE Select anzuzeigen.

Gas wird nicht aktiviert, wenn sich die Gassteuerung des Senders nicht in der niedrigsten Position befindet. Treten Probleme auf, die Bindungsanweisungen befolgen und die Fehlerbehebung des Senders zu anderen Anweisungen lesen. Bei Bedarf den entsprechenden Horizon Product Support kontaktieren.

***Failsafe:** Verliert der Empfänger die Senderkommunikation, so wird Failsafe aktiviert. Wenn Failsafe aktiviert ist, bringt es den Gaskanal auf seine voreingestellte Failsafe Position (wenig Gas), die bei der Bindung gespeichert wurde. Alle anderen Kanäle bewegen sich zum aktiven Ausrichten des Flugzeugs im Flug.

Schalterbelegung von SAFE® Select (BNF)

Die SAFE® Select-Technologie kann jedem offenen Schalter (2 oder 3 Position) zugewiesen werden, der einen Sender (5–9) auf dem Sender steuert. Nach dem Zuweisen zu einer Taste verfügt das eingeschaltete SAFE Select über die Flexibilität zur Wahl der SAFE-Technologie oder dem AS3X-Modus während des Flugs. Wurde das Fluggerät mit ausgeschaltetem SAFE Select gebunden, so verbleibt es exklusiv im AS3X-Modus.

WICHTIG: Vor dem Zuweisen des gewünschten Schalters sicherstellen, dass der Verfahrweg für diesen Kanal auf 100 % in beide Richtungen eingestellt ist und das Querruder, Höhenruder, Seitenruder und Gaspedal alle auf hoher Geschwindigkeit mit dem Verfahrweg bei 100 % stehen.

⚠️ ACHTUNG: Alle Körperteile von Propeller fernhalten und das Fluggerät bei versehentlicher Gasbetätigung sicher festhalten.

TIPP: SAFE Select kann jedem nicht verwendeten Kanal 5–9 zugewiesen werden. Siehe Handbuch des Senders zu weiteren Informationen zum Zuweisen eines Schalters an einen Kanal.

TIPP: Mit dem Funkkanalmonitor bestätigen, dass die vier Hauptkanäle einen Verfahrweg von 100 % bei der Zuweisung des Schalters aufweisen.

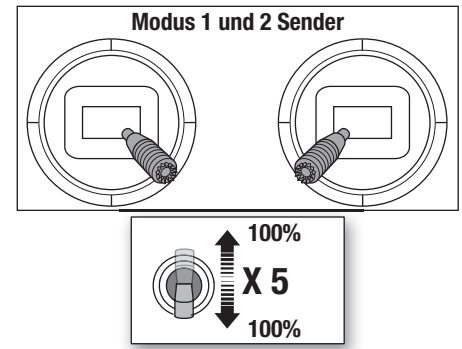
TIPP: Mit dem Funkkanalmonitor sicherstellen, dass der für SAFE Select gedachte Schalter aktiv ist und einen Kanal zwischen 5–9 bewegt und sich zu 100 % in jede Richtung verschiebt.

TIPP: Sicherstellen, dass die vier Hauptkanäle nicht umgekehrt sind, falls Problem beim Zuweisen eines SAFE Select-Schalters auftreten.

Zuweisen eines Schalters

1. Das Fluggerät für die Wahl des eingeschalteten SAFE Select binden. Dadurch kann das System einem Schalter zugewiesen werden.
2. Beide Hebel des Senders in die unteren inneren Ecken halten und den gewünschten Schalter 5-mal (1 Umschalten = vollständig von oben nach unten) hin- und herschalten, um diesen Schalter zuzuweisen. Die Steueroberflächen des Flugzeugs werden sich bewegen und so anzeigen, dass der Schalter ausgewählt wurde.

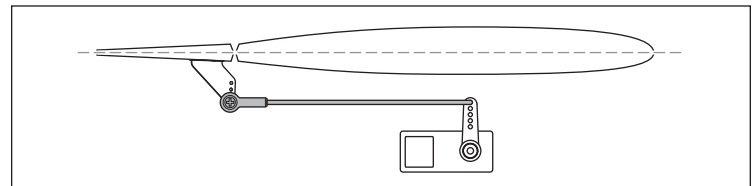
Falls gewünscht, den Vorgang wiederholen, um einen anderen Schalter zuzuweisen oder den aktuellen Schalter zu deaktivieren.



Zentrieren der Steuerung

Nach dem Einrichten und Binden des Senders bestätigen Sie, dass die Steuerflächen zentriert sind. Sind die Steuerflächen nicht zentriert, zentrieren Sie die Steuerflächen vor dem Fliegen mechanisch.

1. Stellen Sie Trimmungen und Ersatztrimmungen auf 0.
2. Sind die Steuerflächen nicht zentriert, lösen Sie die Schrauben am Schnellverbindungsgestänge am Servohorn.
3. Drehen Sie die Schubstange an der Schnellverbindung, um die Länge des Gestänges zwischen dem Servoarm und dem Steuerhorn zu verändern, bis die Steuerfläche zentriert ist.
4. Tragen Sie Gewindegewinde auf die Schraubengewinde auf und ziehen Sie die Schraube an, um die Schubstange in der gewünschten Länge zu sichern.



Steuerrichtungstests

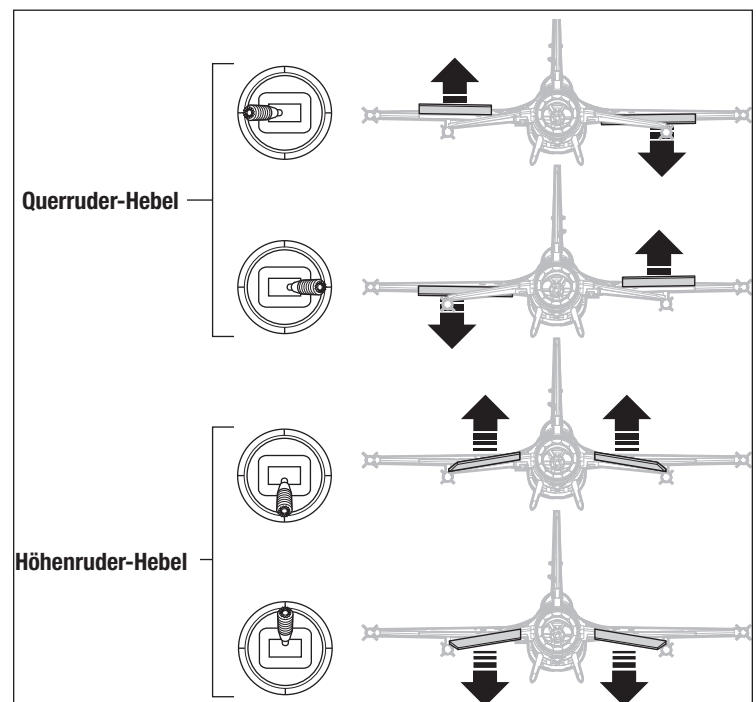
Den Sender einschalten und den Akku anschließen. Den Sender zum Steuern der Querruder- und Höhenrudersteuerungen verwenden.

Querruder

1. Den Querruder-Hebel nach links bewegen. Das rechte Querruder sollte sich nach unten und das linke Querruder nach oben bewegen, sodass sich das Fluggerät nach links neigt.
2. Den Querruder-Hebel nach rechts bewegen. Das rechte Querruder sollte sich nach oben und das linke Querruder nach unten bewegen, sodass sich das Fluggerät nach rechts neigt.

Höhenruder

3. Den Höhenruder-Hebel zurückziehen. Die Höhenruder sollten sich nach oben bewegen, sodass das Fluggerät steigt.
4. Den Höhenruder-Hebel nach vorne drücken. Die Höhenruder sollte sich nach unten bewegen, sodass das Fluggerät sinkt.

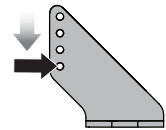
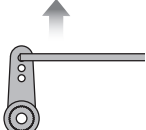
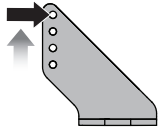
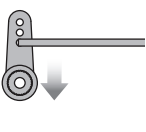


Duale Geschwindigkeiten und Steuerreaktion

Die Tabelle rechts zeigt die werkseitigen Einstellungen der Steuerhörner und Servorarme. Das Flugzeug auf den Werkseinstellungen fliegen, ehe Änderungen vorgenommen werden.

Nach dem Flug können die Gestängepositionen für die gewünschte Steuerreaktion angepasst werden.

	Niedrige Geschwindigkeit	Hohe Geschwindigkeit
Querruder	▲ = 10mm ▼ = 10mm	▲ = 15mm ▼ = 15mm
Höhenruder	▲ = 12mm ▼ = 12mm	▲ = 20mm ▼ = 20mm

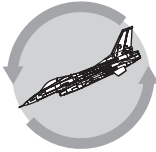
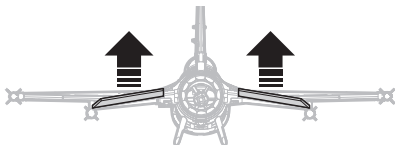
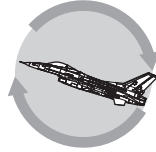


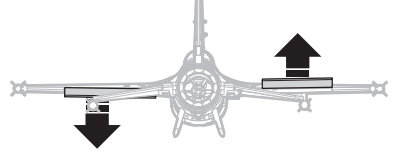

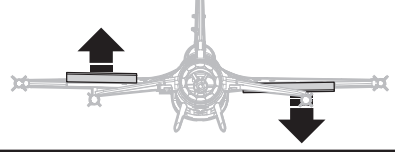
Einstellung	Hörner	Arme
Größerer Ruderausschlag		
Geringerer Ruderausschlag		

AS3X-Kontrolle Lenktest

Dieser Test stellt sicher, dass das AS3X®-Steuersystem ordnungsgemäß funktioniert. Das Flugzeug zusammenbauen und Sender am Empfänger binden, ehe dieser Test durchgeführt wird.

1. Gashebel bis kurz über 25 % heben, dann Gashebel senken, um die AS3X-Technologie zu aktivieren.
2. Das gesamte Flugzeug wie abgebildet bewegen und sicherstellen, dass sich die Steuerflächen in die laut der Grafik ausgewiesenen Richtung bewegen. Reagieren die Steuerflächen nicht wie abgebildet, das Flugzeug nicht fliegen. Siehe Handbuch des Empfängers zu weiteren Informationen.

Die Steuerflächen können sich schnell bewegen, sobald das AS3X-System aktiv ist. Das ist normal. AS3X bleibt bis zur Trennung des Akkus aktiv.

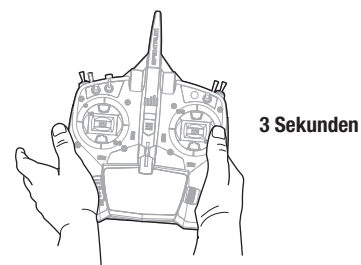
	Bewegungen des Flugzeugs	Reaktion des AS3X
Höhenruder		
		
Querruder		
		

Trimmung während des Fluges

Trimmen Sie das Flugzeug bei Ihrem ersten Flug für Horizontalflug mit Gashebel auf 3/4, Klappen und Fahrwerk eingefahren. Um den Geradeausflug des Flugzeugs zu verbessern, machen Sie kleine Trimmkorrekturen mit den Trimmaltern Ihres Senders.

Nach erfolgter Einstellung der Trimmung die Steuerknüppel für 3 Sekunden nicht berühren. Dadurch erhält der Empfänger die Informationen über die zur Optimierung der AS3X-Leistung geeigneten Einstellungen.

Wenn Sie dies nicht tun, kann die Flugleistung beeinträchtigt werden.



Flugtipps und Reparaturen

Vor der Wahl des Flugstandorts die örtlichen Gesetze und Verordnungen konsultieren.

Erste Schritte Vor dem Fliegen einen Reichweitentest für das Funksystem durchführen. Siehe spezifisches Handbuch des Senders zu Informationen zum Reichweitentest. Beim ersten Anschließen des Akkus an das Flugzeug ist AS3X nicht aktiv. Nach dem ersten Gasgeben ist das AS3X-System aktiv und es ist normal, dass die Steuerflächen auf Flugbewegungen reagieren. Bei den ersten Flügen den Sendertimer oder eine Stoppuhr auf 3,5 Minuten einstellen. Den Timer nach dem Fliegen des Modells für längere oder kürzere Flüge anpassen.

Start Das Flugzeug zum Starten in den Wind drehen. Den Gashebel allmählich auf Vollgas stellen und bei Bedarf mit dem Seitenruder auf den Boden steuern, um das Flugzeug gerade zu halten. Beachten Sie, dass das Bugrad mit zunehmender Geschwindigkeit empfindlicher wird. Lassen Sie das Höhenruder in Neutralstellung, beschleunigen Sie das Flugzeug am Boden und ziehen Sie dann vorsichtig das Höhenruder hoch, um es für den Start zu drehen. Steigen Sie in der Luft in eine komfortable Höhe.

Fliegen Bei den ersten Flügen auf eine gemäßigte Höhe aufsteigen und die Handhabung des Flugzeugs bei frischem Akku üben. In einer sicheren Höhe (ca. 30 Meter [100 Fuß] oder mehr) ein Gefühl für die Langsamflugleistung des Flugzeugs bei ein, bevor Sie Ihren ersten Landeversuch machen müssen. Wenn der Timer abgelaufen ist, das Flugzeug landen lassen. Verringert der Motor zu irgendeinem Zeitpunkt seine Leistung, das Flugzeug unverzüglich landen, um den Akku des Flugzeugs aufzuladen. Siehe Abschnitt zu Niedrigtrensnspannung (LVC) zu weiteren Einzelheiten zur Maximierung von Akku-Leistung und Laufzeit.

Landen Wenn möglich, das Flugzeug gegen den Wind landen lassen. In Windrichtung fliegen und in den Wind drehen, um die Anflugphase zu beginnen.

Während des Anflugs und beim Sinken die Flügel waagrecht und das Flugzeug im Wind halten. Der Anstellwinkel (der Winkel zwischen der Nicklage des Flugzeugs und dem Horizont) sollte konstant bleiben, mit leicht nach oben gerichteter Nase während des Sinkflugs. Da der Anstellwinkel während des Sinkflugs unverändert bleibt, werden Geschwindigkeit und Sinkgeschwindigkeit meist durch kleine Änderungen bei der Gaszufuhr gesteuert. Halten Sie den Gashebel gedrückt, um Geschwindigkeit und Kontrolle während des Abstiegs aufrechtzuerhalten, bis das Flugzeug zum Abfangen bereit ist. Wenn das Flugzeug so weit abgesunken ist, dass der Bodeneffekt eintritt, den Gashebel vollständig absenken, die Nase weiter nach oben ziehen, um die Fluggeschwindigkeit (Abfangen) zu verringern, so dass sich das Flugzeug auf den Rädern absetzt.

Bei der Landung im Gras sollte am besten nach der Landung und während des Rollens das Höhenruder vollständig oben sein, um ein Vornüberkippen zu verhindern.

HINWEIS: Steht ein Absturz unmittelbar bevor, die Gaszufuhr senken und komplett trimmen. Wird dies unterlassen, können zusätzliche Schäden am Flugwerk sowie Schäden am Geschwindigkeitsregler und Motor auftreten.

HINWEIS: Nach einem Absturz immer sicherstellen, dass der Empfänger im Rumpf gesichert ist. Wird der Empfänger ersetzt, den neuen Empfänger in derselben Ausrichtung wie den Originalempfänger montieren, da es ansonsten zu Schäden kommen kann.

HINWEIS: Schäden durch Abstürze werden durch die Garantie nicht gedeckt.

HINWEIS: Das Fluggerät nicht der direkten Sonneneinstrahlung oder heißen, geschlossenen Bereichen, wie einem Fahrzeug, aussetzen, wenn es nicht geflogen wird. Dadurch kann das Fluggerät beschädigt werden.

Niedrigtrensnspannung (LVC) Ist ein Li-Po-Akku bis unter 3 V je Zelle entladen, hält er die Spannung nicht. Der Geschwindigkeitsregler schützt den Flug-Akku mit einer Niedrigtrensnspannung (LVC) vor einer übermäßigen Entladung. Ehe der Akkuladestand zu niedrig fällt, trennt die Niedrigtrensnspannung die Stromzufuhr zum Motor. Die Stromzufuhr zum Motor verringert sich und zeigt an, dass ein Teil der Akku-Leistung für die Flugsteuerung und das sichere Landen reserviert ist.

Den Li-Po-Akku nach dem Gebrauch vom Fluggerät trennen und herausnehmen, um eine Teilentladung zu vermeiden. Den Li-Po-Akku vor dem Lagern etwa bis zur Hälfte aufladen. Beim Lagern darauf achten, dass die Akkuladung nicht unter 3 V pro Zelle fällt. Die LVC verhindert nicht das übermäßige Entladen des Akkus während der Lagerung.

HINWEIS: Das wiederholte Fliegen bis zur LVC kann zu Schäden am Akku führen.

Tip: Die Akku-Spannung des Fluggeräts vor und nach dem Fliegen mit einem Li-Po-Zellspannungsprüfer (SPMXBC100, separat erhältlich) überwachen.

Oszillation Bei den meisten Flugmanövern sollte das Flugzeug ruhig und normal fliegen, wobei es bei manchen Flugbedingungen zu Oszillation kommen kann (das Flugzeug schaukelt aufgrund von Überkontrolle auf einer Achse vor und zurück). Tritt Oszillation auf, die Fehlerbehebung zu weiteren Informationen lesen.

Reparaturen Dank des EPO-Schaummaterials in diesem Fluggerät können Reparaturen am Schaumstoff mit fast jedem Klebstoff (Heißbleim, regulärer CA, Epoxid usw.) durchgeführt werden. Können Bauteile nicht repariert werden, siehe Ersatzteilliste zum Bestellen nach Artikelnummer. Eine Aufführung aller Ersatzteile und optionaler Bauteile findet sich in der Liste am Ende dieser Anleitung.

HINWEIS: Die Verwendung eines CA-Beschleunigers am Flugzeug kann die Farbe beschädigen. Das Flugzeug ERST handhaben, wenn der Beschleuniger vollständig getrocknet ist.

Tipps für das Fliegen mit SAFE Select

Wenn das Flugzeug im SAFE Select-Modus fliegt, kehrt es in den Horizontalflug zurück, wenn sich die Querruder- und Höhenrudersteuerung auf Neutral befinden. Mit der Querruder- oder Höhenrudersteuerung kann bewirkt werden, dass das Flugzeug sich neigt, steigt oder in einen Sturzflug übergeht. Zudem bestimmt die Intensität mit der Steuerhebel bewegt wird die Fluglage des Flugzeugs. Die volle Kontrolle zu behalten, fordert die voreingestellten Neigungs- und Rollgrenzen des Flugzeugs heraus, führt aber nicht zu einem Überschreiten dieser Winkel.

Beim Fliegen mit SAFE Select wird der Steuerhebel normalerweise in ausgelenkter Position gehalten, bei moderater Eingabe beim Querruder in Kurven. Um mit SAFE Select reibungslos zu fliegen, häufige Steuerungsänderungen vermeiden und das Korrigieren kleinerer Abweichungen möglichst vermeiden. Mit Safe Select geben durchdachte Steuereingaben dem Flugzug den Befehl, in einem bestimmten Winkel zu fliegen und das Modell nimmt alle Anpassungen vor, um die Fluglage zu halten.

Die Höhen- und Querrudersteuerung auf Neutral stellen, und dann vom SAFE Select-Modus in den AS3X-Modus wechseln. Wird beim Umschalten in den AS3X-Modus die Steuerung nicht neutralisiert, sind die für den SAFE Select-Modus verwendeten Steuereingänge für den AS3X-Modus zu groß und das Flugzeug reagiert sofort.

Unterschiede zwischen den Modi SAFE Select und AS3X

Dieser Abschnitt ist grundsätzlich präzise, berücksichtigt aber nicht die Fluggeschwindigkeit, den Ladezustand der Batterie und viele andere einschränkende Faktoren.

- Wenn sich der Steuerhebel in Neutralposition befindet, richtet sich das Flugzeug im SAFE Select-Modus selbst aus.
Im AS3X-Modus behält das Flugzeug seine aktuelle Position bei, wenn sich der Steuerhebel in Neutralposition befindet.
- Geringfügige Steuereingaben bewegen das Flugzeug im SAFE Select-Modus in eine moderate Wank- bzw. Nicklage, wo es verbleibt, solange der Steuerhebel nicht bewegt wird. Im AS3X-Modus führt eine geringfügige Steuereingaben führt dazu, dass das Modell weiterhin langsam neigt oder rollt, solange der Steuerhebel nicht bewegt wird.
- Im SAFE Select-Modus führt das Halten der vollen Kontrolle dazu, dass sich das Flugzeug bis zu den vorgegebenen Grenzen in die Wank- bzw. Nicklage bewegt und so lange in dieser Lage weiterfliegt, wie der Steuerhebel vollständig ausgelenkt ist. Im AS3X-Modus führt das Halten der vollen Kontrolle dazu, dass sich das Flugzeug in höchstmöglicher Geschwindigkeit in die Wank- bzw. Nicklage bewegt und so lange schnelle Lagenwechsel vollzieht, wie der Steuerhebel vollständig ausgelenkt ist.

Nach dem Flug

1	Den Flug-Akku vom Geschwindigkeitsregler trennen (für die Sicherheit und die Lebensdauer des Akkus erforderlich).
2	Den Sender ausschalten.
3	Den Flug-Akku vom Fluggerät entfernen.
4	Den Flug-Akku aufladen.

5	Alle beschädigten Teile reparieren oder ersetzen.
6	Den Flug-Akku getrennt vom Fluggerät lagern und den Akku-Ladezustand überwachen.
7	Die Flugbedingungen und Ergebnisse des Flugplans notieren und für zukünftige Flüge planen.

Wartung der elektrischen Teile

⚠ ACHTUNG: Immer den Flug-Akku trennen, ehe Wartungsarbeiten an einem der Stromversorgungskomponenten durchgeführt werden.

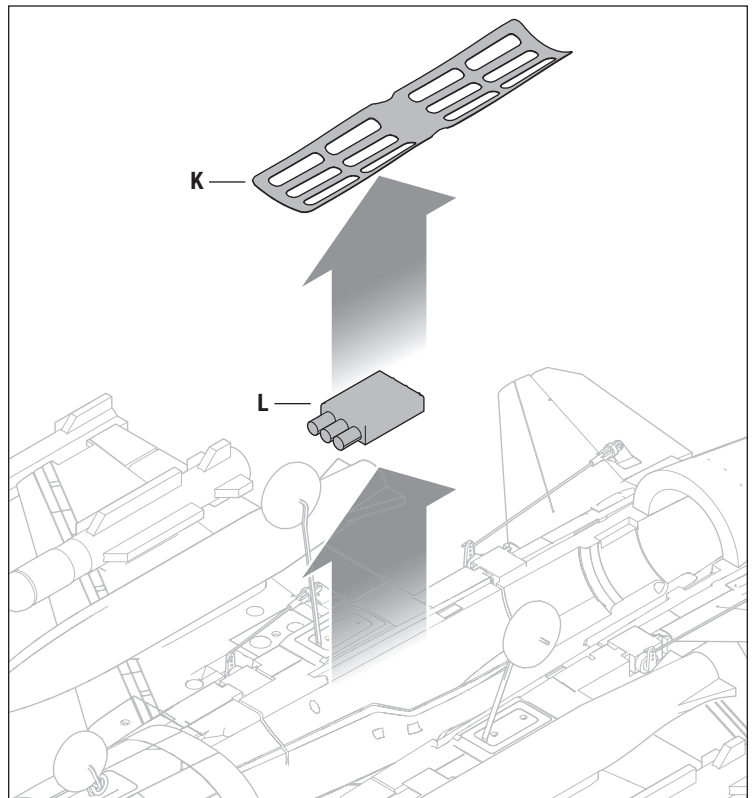
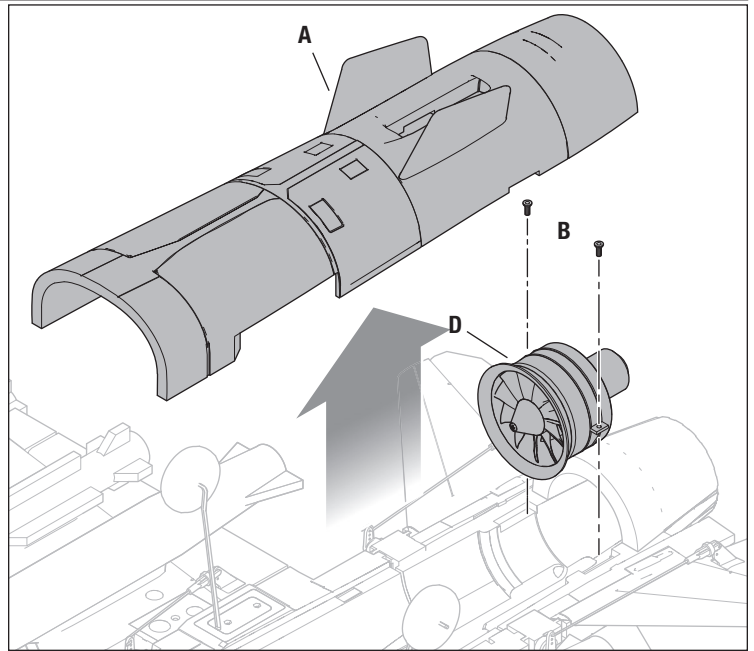
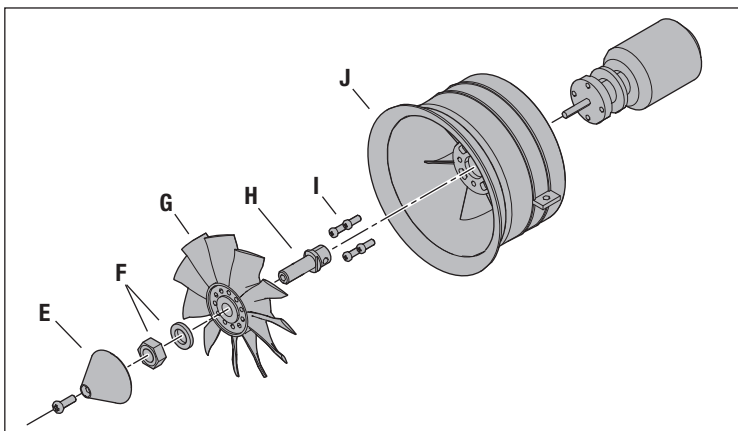
Zerlegen

Es ist möglich, zu den Stromversorgungskomponenten zu gelangen, ohne die Tragfläche entfernen zu müssen.

1. Die Abdeckung der Gebläseeinheit (A) durch Herausziehen aus dem Rumpf entfernen. Sie wird magnetisch gehalten.
2. Die zwei Schrauben (C) von den Laschen der Gebläseeinheit entfernen.
3. Die Gebläseeinheit (D) aus dem Rumpf ziehen und die Motorleitungen vom Geschwindigkeitsregler trennen.
4. Den Spinner (E) vom Gebläse entfernen, indem die Schraube vom Motorwellen-Adapter entfernt wird.
5. Mutter und Unterlegscheibe (F) entfernen, um das Gebläse (G) und den Motorwellen-Adapter (H) zu entfernen.
6. Die vier Schrauben (I) entfernen, um den Motor von der Lüfterhaube (J) zu entfernen.
7. Die Kunststoffabdeckung (K) des Geschwindigkeitsreglers vorsichtig entfernen. Die Abdeckung ist auf den Rumpf geklebt.
8. Die Gasleitungen vom Empfänger entfernen und den Geschwindigkeitsregler (L) aus dem Rumpf heben und auf die Verlegung der Strom- und Gasleitungen durch den oberen Rumpf achten.

Zusammenbau

- Bauen Sie alles in umgekehrter Reihenfolge wieder zusammen.
- Die Aderfarben der Motordrähte korrekt mit den Drähten des Geschwindigkeitsreglers verbinden.
- Darauf achten, dass die Vorderseite des Rotors auf den Bug des Fluggeräts ausgerichtet ist.
- Zum Festziehen der Mutter auf dem Rotor und der Klemmbuchse ist ein Werkzeug erforderlich.
- Darauf achten, dass kein Draht durch die Stromversorgungskomponenten eingeklemmt wird.
- Sicherstellen, dass die Abdeckung des Geschwindigkeitsreglers sicher auf den Rumpf geklebt ist.
- Für den sicheren Betrieb sicherstellen, dass der Spinner vollständig befestigt ist.



Leitfaden zur Problemlösung AS3X

Problem	Mögliche Ursache	Lösung
Schwingungen	Beschädigter Propeller oder Spinner	Ersetzen Sie den Propeller oder Spinner
	Propeller nicht gewuchtet	Wuchten Sie den Propeller. Für mehr Informationen sehen Sie bitte John Redmanns Propeller Balancing Video unter www.horizonhobby.com
	Motorvibrationen	Ersetzen Sie alle Teile und ziehen Befestigungen wie benötigt an
	Empfänger lose	Richten Sie den Empfänger im Rumpf aus und befestigen Sie ihn
	Lose Komponenten	Befestigen und sichern Sie die Teile (Servo Arm, Gestänge, Servohorn und Ruder)
	Teile verschlissen	Ersetzen Sie abgenutzte Teile (speziell Propeller, Spinner oder Servos)
	Servoaussetzer	Ersetzen Sie das Servo
Inkonsistente Flugleistung	Trimmung ist nicht neutral	Sollten Sie mehr als 8 Klicks benötigen, justieren Sie den Gabelkopf mechanisch
	Sub-Trim ist nicht neutral	Sub-Trim Einstellungen sind NICHT zulässig. Justieren Sie den Arm oder Gabelkopf
	Flugzeug stand nicht 5 Sekunden vollkommen still nach Anschluss des Akkus	Bringen Sie den Gashebel auf die niedrigste Position. Trennen Sie den Akku, schließen ihn wieder an und lassen das Flugzeug für 5 Sekunden vollkommen still stehen
Falsche Reaktionen auf die AS3X Ruderkontrolle	Falsche Einstellungen in den Empfänger, der kann einen Absturz verursachen	Fliegen Sie NICHT. Korrigieren Sie die Einstellungen (bitte lesen Sie dazu in der Empfängeranleitung nach) und fliegen dann

Leitfaden zur Problemlösung

Problem	Mögliche Ursache	Lösung
Das Fluggerät reagiert nicht auf Gaseingaben, aber auf andere Steuerungen	Das Gas befindet sich nicht im Leerlauf, und/oder die Gastrimmung ist zu hoch	Steuerungen mit Gassteuerknüppel und Gastrimmung auf niedrigste Einstellung zurücksetzen
	Gas-Servoweg ist niedriger als 100%	Sicherstellen, dass der Gas-Servoweg 100% oder mehr beträgt
	Gaskanal ist reversiert (umgedreht)	Reversieren (drehen) Sie den Gaskanal am Sender
	Motor ist vom Regler getrennt	Stellen Sie sicher dass der Motor am Regler angeschlossen ist.
Zusätzliches Propellergeräusch oder zusätzliche Schwingung	Propeller und Spinner, Aufnahme oder Motor beschädigt	Beschädigte Teile austauschen
	Propeller läuft unrund	Wuchten oder ersetzen Sie den Propeller
	Propellermutter ist zu lose	Ziehen Sie die Propellermutter an
Verringerte Flugzeit oder untermotorisiertes Fluggerät	Ladestatus des Flugakkus ist niedrig	Flugakku vollständig neu aufladen
	Propeller umgekehrt eingebaut	Propeller mit Nummern nach vorne weisend einbauen
	Flugakku beschädigt	Flugakku austauschen und Anweisungen des Flugakkus befolgen
	Flugbedingungen können zu kalt sein	Sicherstellen, dass Akku vor Verwendung warm ist
Das Fluggerät lässt sich (während der Bindung) nicht an den Sender binden	Akkukapazität zu gering für die Flugbedingungen	Ersetzen Sie den Akku mit einem größerer Kapazität
	Sender steht während des Bindens zu nah am Empfänger	Stellen Sie den Sender etwas weiter vom Empfänger weg Trennen Sie den Flugakku und schließen ihn erneut an
	Fluggerät oder Sender sind zu nahe an einem großen Metallgegenstand	Stellen Sie den Sender weiter weg von den großen metallischen Objekten
	Bindestecker steckt nicht ordnungsgemäß im Bindeanschluss	Bindestecker in den Bindeanschluss stecken und Fluggerät an den Sender binden
	Ladestatus des Flugakkus/der Senderbatterie zu gering	Den Flugakku bzw. die Batterie neu aufladen bzw. austauschen
Das Fluggerät lässt sich (nach der Bindung) nicht mit dem Sender verbinden	Bindeschalter oder Knopf wurde während des Bindevorganges nicht lang genug gedrückt gehalten	Schalten Sie den Sender aus und wiederholen den Bindevorgang. Halten Sie den Senderbindebutton / Schalter gedrückt bis der Empfängergebunden ist
	Der Sender ist während des Verbindungsvorgangs zu nahe am Fluggerät	Den eingeschalteten Sender ein paar Fuß vom Fluggerät bewegen, Flugakku vom Flugzeug abklemmen und wieder anschließen
	Fluggerät oder Sender sind zu nahe an einem großen Metallgegenstand	Stellen Sie den Sender weiter weg von den großen metallischen Objekten
	Bindestecker blieb im Bindeanschluss stecken	Sender neu mit Flugzeug binden, und Bindestecker vor dem Einschalten abziehen
	Flugzeug an Speicher von anderem Modell gebunden (nur Model Match Sender)	Richtigen Modellspeicher auf dem Sender wählen
	Ladestatus des Flugakkus/der Senderbatterie zu gering	Den Flugakku bzw. die Batterie neu aufladen bzw. austauschen
Ruder bewegt sich nicht	Der Sender wurde möglicherweise an ein anderes Modell gebunden (oder mit anderem DSM-Protokoll)	Binden Sie das Fluggerät an den Sender
	Beschädigung von Ruder, Stellruderhorn, Anlenkgestänge oder Servo	Beschädigte Teile austauschen oder reparieren und Steuerungen anpassen
	Gestänge beschädigt oder Verbindungen locker	Richtiges Modell neu an den Sender binden oder im Sender wählen
	Sender ist nicht ordnungsgemäß gebunden, oder das falsche Modell wurde gewählt	Richtiges Modell neu an den Sender binden oder im Sender wählen
	Akkuladung ist zu niedrig	Laden Sie den Flugakku vollständig
Empfängerstromversorgung (BEC) des Reglers ist beschädigt	Ersetzen Sie den Regler	

Problem	Mögliche Ursache	Lösung
Steuerung reversiert	Sendereinstellungen sind umgekehrt	Steuerrichtungstest durchführen, und die Steuerungen auf dem Sender geeignet anpassen
Motor pulsiert und verliert an Leistung	ESC verwendet als Standardeinstellung sanfte Niederspannungsabschaltung (LVC)	Laden Sie den Flugakku vollständig oder ersetzen den Akku
	Wetterbedingungen u. U. zu kalt	Verschieben Sie den Flug bis es wärmer ist
	Batterie ist alt, leer oder beschädigt	Ersetzen Sie den Akku
	Batteriestromleistung u. U. zu schwach	Verwenden Sie den empfohlenen Akku

Ersatzteile

Teile-Nr.	Beschreibung
EFL9790	Impeller: 64 mm EDF-Einheit
EFL9876	Rumpf: F-16 Falcon 64 mm EDF
EFL9877	Flügelsatz: F-16 Falcon 64 mm EDF
EFL9878	Stabilisatorsatz: F-16 Falcon 64 mm EDF
EFL9879	Stabilisierungsflosse: F-16 Falcon 64 mm EDF
EFL9787	Bürstenloser Motor: 64 mm EDF 2840-3150 Kv
EFL9880	Bugspitze: F-16 Falcon 64 mm EDF
EFL9881	Kanzelabdeckung: F-16 Falcon 64 mm EDF
EFL9882	Stabilisierungsflossen: F-16 Falcon 64 mm EDF
EFL9883	Gestängesatz: F-16 Falcon 64 mm EDF
EFL9884	Pitotrohr: F-16 Falcon 64 mm EDF
EFL9885	Fahrwerksatz: F-16 Falcon 64 mm EDF
EFL9886	Decal-Satz: F-16 Falcon 64 mm EDF
EFL9887	Geschoss-Attrappensatz: F-16 Falcon 64 mm EDF
EFL9888	Tragflächengeschoss-Attrappe: F-16 Falcon 64 mm EDF
EFL9889	Kraftstofftank-Attrappe: F-16 Falcon 64 mm EDF
EFLA9891	Geschwindigkeitsregler: 64 mm EDF 40 A 230 mm Draht
EFL9892	Steckungsrohr: F-16 Falcon 64 mm EDF
EFL9893	Pilot: F-16 Falcon 64 mm EDF
SPMAR636	Spektrum AR636 Sportempfänger mit 6 Kanälen
SPMSA330	9 g analoger Sub-Micro Servo
SPMSA330R	9 g analoger Sub-Micro Servo-Wirkrichtungsumkehr
SPMSA354	9 g analoge Sub-Micro-Bugfahrwerkslenkung

Sonderzubehör

Teile-Nr.	Beschreibung
EFLA250	Park Flyer Werkzeugset, 5-teilig
SPMA3065	AS3X Programmierkabel – USB-Schnittstelle
SPMBT1000	AS3X Bluetooth-Programmiermodul
SPMXBC100	SMART-Akkuprüfer und Servotreiber
EFLA111	Li-Po-Zellspannungsprüfer
DYN1405	Li-Po Ladeschutzbeutel, groß
DYN1400	Li-Po Ladeschutzbeutel, klein
SPMR12000	Nur iX12-Sender mit 12 Kanälen
SPMR6750	Nur DX6-Sender MD2 G3
SPMR8000	Nur DX8-Sender MD2
SPMR8100	Nur DX8e-Sender mit 8 Kanälen
SPMR9910	Nur schwarzer DX9-Sender MD2
SPMX22004S30	14,8 V 2200 mAh 4S 30C Smart LiPo, IC3
SPMXC1000	Smart S1200 Gleichstrom-Ladegerät, 1x200 W
SPMXC1010	Smart S2100 Wechselstrom-Ladegerät, 2x100 W

Empfohlene Empfänger (PNP)

Teilenummer	Beschreibung
SPMAR410	Ummantelter AR410-4-Kanal-Sportflugzeugempfänger
SPMAR620	Ummantelter AR620-6-Kanal-Sportflugzeugempfänger
Empfänger mit Telemetrie	
SPMAR6600T	AR6600T-6-Kanal-Flugzeugempfänger mit integrierter Telemetrie
SPMAR6270T	AR6270T-6-Kanal-Karbon-Sicherungsempfänger mit integrierter Telemetrie
SPMAR8010T	AR8010T-8-Kanal-Flugzeugempfänger mit integrierter Telemetrie
SPMAR9030T	AR9030T-9-Kanal-Flugzeugempfänger mit integrierter Telemetrie
AS3X-Empfänger	
SPMAR636	AR636-6-Kanal-AS3X-Sportempfänger
AS3X- und Telemetrieempfänger	
SPMAR7350	AR7350-7-Kanal-AS3X-Empfänger mit integrierter Telemetrie
SPMAR9350	AR9350-9-Kanal-AS3X-Empfänger mit integrierter Telemetrie
Telemetriesensoren*	
SPMA9574	Flugzeugtelemetrie-Luftgeschwindigkeitsanzeige
SPMA9589	Flugzeugtelemetrie-Höhen- und Variometer-Sensor
SPMA9558	Bürstenloser Drehzahlsensor
SPMA9605	Flugzeugtelemetrie-Flugakkupack-Energiesensor
SPMA9587	Flugzeugtelemetrie-GPS-Sensor

* Nicht kompatibel mit BNF, Telemetrieempfänger erforderlich

Haftungsbeschränkung

Warnung

Ein ferngesteuertes Modell ist kein Spielzeug. Es kann, wenn es falsch eingesetzt wird, zu erheblichen Verletzungen bei Lebewesen und Beschädigungen an Sachgütern führen. Betreiben Sie Ihr RC-Modell nur auf freien Plätzen und beachten Sie alle Hinweise der Bedienungsanleitung des Modells wie auch der Fernsteuerung.

Garantiezeitraum

Exklusive Garantie Horizon Hobby LLC (Horizon) garantiert, dass dasgekaufte Produkt frei von Material- und Montagefehlern ist. Der Garantiezeitraum entspricht den gesetzlichen Bestimmung des Landes, in dem das Produkt erworben wurde. In Deutschland beträgt der Garantiezeitraum 6 Monate und der Gewährleistungszeitraum 18 Monate nach dem Garantiezeitraum.

Einschränkungen der Garantie

(a) Die Garantie wird nur dem Erstkäufer (Käufer) gewährt und kann nicht übertragen werden. Der Anspruch des Käufers besteht in der Reparatur oder dem Tausch im Rahmen dieser Garantie. Die Garantie erstreckt sich ausschließlich auf Produkte, die bei einem autorisierten Horizon Händler erworben wurden. Verkäufe an dritte werden von dieser Garantie nicht gedeckt. Garantieansprüche werden nur angenommen, wenn ein gültiger Kaufnachweis erbracht wird. Horizon behält sich das Recht vor, diese Garantiebestimmungen ohne Ankündigung zu ändern oder modifizieren und widerruft dann bestehende Garantiebestimmungen.

(b) Horizon übernimmt keine Garantie für die Verkaufbarkeit des Produktes, die Fähigkeiten und die Fitness des Verbrauchers für einen bestimmten Einsatzzweck des Produktes. Der Käufer allein ist dafür verantwortlich, zu prüfen, ob das Produkt seinen Fähigkeiten und dem vorgesehenen Einsatzzweck entspricht.

(c) Ansprüche des Käufers – Es liegt ausschließlich im Ermessen von Horizon, ob das Produkt, bei dem ein Garantiefall festgestellt wurde, repariert oder ausgetauscht wird.

Dies sind die exklusiven Ansprüche des Käufers, wenn ein Defekt festgestellt wird. Horizon behält sich vor, alle eingesetzten Komponenten zu prüfen, die in den Garantiefall einbezogen werden können. Die Entscheidung zur Reparatur oder zum Austausch liegt nur bei Horizon. Die Garantie schließt kosmetische Defekte oder Defekte, hervorgerufen durch höhere Gewalt, falsche Behandlung des Produktes, falscher Einsatz des Produktes, kommerziellen Einsatz oder Modifikationen irgendwelcher Art aus.

Die Garantie schließt Schäden, die durch falschen Einbau, falsche Handhabung, Unfälle, Betrieb, Service oder Reparaturversuche, die nicht von Horizon ausgeführt wurden aus. Ausgeschlossen sind auch Fälle die bedingt durch (vii) eine Nutzung sind, die gegen geltendes Recht, Gesetze oder Regularien verstoßen haben. Rücksendungen durch den Käufer direkt an Horizon oder eine seiner Landesvertretung bedürfen der Schriftform.

Schadensbeschränkung

Horizon ist nicht für direkte oder indirekte Folgeschäden, Einkommensausfälle oder kommerzielle Verluste, die in irgendeinem Zusammenhang mit dem Produkt stehen verantwortlich, unabhängig ab ein Anspruch im Zusammenhang mit einem Vertrag, der Garantie oder der Gewährleistung erhoben werden. Horizon wird darüber hinaus keine Ansprüche aus einem Garantiefall akzeptieren, die über den individuellen Wert des Produktes hinaus gehen. Horizon hat keinen Einfluss auf den Einbau, die Verwendung oder die Wartung des Produktes oder etwaiger Produktkombinationen, die vom Käufer gewählt werden. Horizon übernimmt keine Garantie und akzeptiert keine Ansprüche für in der Folge auftretende Verletzungen oder Beschädigungen. Mit der Verwendung und dem Einbau des Produktes akzeptiert der Käufer alle aufgeführten Garantiebestimmungen ohne Einschränkungen und Vorbehalte.

Wenn Sie als Käufer nicht bereit sind, diese Bestimmungen im Zusammenhang mit der Benutzung des Produktes zu akzeptieren, werden Sie gebeten, das Produkt in unbenutztem Zustand in der Originalverpackung vollständig bei dem Verkäufer zurückzugeben.

Sicherheitshinweise

Dieses ist ein hochwertiges Hobby Produkt und kein Spielzeug. Es muss mit Vorsicht und Umsicht eingesetzt werden und erfordert einige mechanische wie auch mentale Fähigkeiten. Ein Versagen, das Produkt sicher und umsichtig zu betreiben kann zu Verletzungen von Lebewesen und Sachbeschädigungen erheblichen Ausmaßes führen. Dieses Produkt ist nicht für den Gebrauch durch Kinder ohne die Aufsicht eines Erziehungsberechtigten vorgesehen. Die Anleitung enthält Sicherheitshinweise und Vorschriften sowie Hinweise für die Wartung und den Betrieb des Produktes. Es ist unabdingbar, diese Hinweise vor der ersten Inbetriebnahme zu lesen und zu verstehen. Nur so kann der falsche Umgang verhindert und Unfälle mit Verletzungen und Beschädigungen vermieden werden.

Fragen, Hilfe und Reparaturen

Ihr lokaler Fachhändler und die Verkaufsstelle können eine Garantiebeurteilung ohne Rücksprache mit Horizon nicht durchführen. Dies gilt auch für Garantiereparaturen. Deshalb kontaktieren Sie in einem solchen Fall den Händler, der sich mit Horizon kurz schließen wird, um eine sachgerechte Entscheidung zu fällen, die Ihnen schnellst möglich hilft.

Wartung und Reparatur

Muss Ihr Produkt gewartet oder repariert werden, wenden Sie sich entweder an Ihren Fachhändler oder direkt an Horizon. Rücksendungen / Reparaturen werden nur mit einer von Horizon vergebenen RMA Nummer bearbeitet. Diese Nummer erhalten Sie oder ihr Fachhändler vom technischen Service. Mehr Informationen dazu erhalten Sie im Serviceportal unter www.horizonhobby.de oder telefonisch bei dem technischen Service von Horizon. Packen Sie das Produkt sorgfältig ein. Beachten Sie, dass der Originalkarton in der Regel nicht ausreicht, um beim Versand nicht beschädigt zu werden. Verwenden Sie einen Paketdienstleister mit einer Tracking Funktion und Versicherung, da Horizon bis zur Annahme keine Verantwortung für den Versand des Produktes übernimmt. Bitte legen Sie dem Produkt einen Kaufbeleg bei, sowie eine ausführliche Fehlerbeschreibung und eine Liste aller eingesendeten Einzelkomponenten. Weiterhin benötigen wir die vollständige Adresse, eine Telefonnummer für Rückfragen, sowie eine Email Adresse.

Garantie und Reparaturen

Garantieanfragen werden nur bearbeitet, wenn ein Originalkaufbeleg von einem autorisierten Fachhändler beiliegt, aus dem der Käufer und das Kaufdatum hervorgeht. Sollte sich ein Garantiefall bestätigen wird das Produkt repariert oder ersetzt. Diese Entscheidung obliegt einzig Horizon Hobby.

Kostenpflichtige Reparaturen

Liegt eine kostenpflichtige Reparatur vor, erstellen wir einen Kostenvoranschlag, den wir Ihrem Händler übermitteln. Die Reparatur wird erst vorgenommen, wenn wir die Freigabe des Händlers erhalten. Der Preis für die Reparatur ist bei Ihrem Händler zu entrichten. Bei kostenpflichtigen Reparaturen werden mindestens 30 Minuten Werkstattzeit und die Rückversandkosten in Rechnung gestellt. Sollten wir nach 90 Tagen keine Einverständniserklärung zur Reparatur vorliegen haben, behalten wir uns vor, das Produkt zu vernichten oder anderweitig zu verwerten.

ACHTUNG: Kostenpflichtige Reparaturen nehmen wir nur für Elektronik und Motoren vor. Mechanische Reparaturen, besonders bei Hubschraubern und RC-Cars sind extrem aufwendig und müssen deshalb vom Käufer selbst vorgenommen werden.

10/15

Kontaktinformationen

Land des Kauf	Horizon Hobby	Telefon/E-mail Adresse	Adresse
Europäische Union	Horizon Technischer Service Sales: Horizon Hobby GmbH	service@horizonhobby.de +49 (0) 4121 2655 100	Hanskampring 9 D 22885 Barsbüttel, Germany

Konformitätshinweise für die Europäische Union

EU Konformitätserklärung:

F-16 Falcon 64mm EDF BNF Basic (EFL9850)

Horizon LLC erklärt hiermit, dass dieses Produkt konform zu den essenziellen Anforderungen der EMC und RED Direktive ist.

Eine Kopie der Konformitätserklärung ist online unter folgender Adresse verfügbar : <http://www.horizonhobby.com/content/support-render-compliance>.

F-16 Falcon 64mm EDF PNP (EFL9875)

Horizon LLC erklärt hiermit, dass dieses Produkt konform zu den essentiellen Anforderungen der EMC Direktive ist.

Eine Kopie der Konformitätserklärung ist online unter folgender Adresse verfügbar : <http://www.horizonhobby.com/content/support-render-compliance>.



Anweisungen zur Entsorgung von Elektro- und Elektronik-Altgeräten für Benutzer in der Europäischen Union

Dieses Produkt darf nicht zusammen mit anderem Abfall entsorgt werden. Stattdessen ist der Benutzer dafür verantwortlich, unbrauchbare Geräte durch Abgabe bei einer speziellen Sammelstelle für das Recycling von unbrauchbaren elektrischen und elektronischen Geräten zu entsorgen. Die separate Sammlung und das Recycling von unbrauchbaren Geräten zum Zeitpunkt der Entsorgung hilft, natürliche Ressourcen zu bewahren und sicherzustellen, dass Geräte auf eine Weise wiederverwertet werden, bei der die menschliche Gesundheit und die Umwelt geschützt werden. Weitere Informationen dazu, wo Sie unbrauchbare Geräte zum Recycling abgeben können, erhalten Sie bei lokalen Ämtern, bei der Müllabfuhr für Haushaltsmüll sowie dort, wo Sie das Produkt gekauft haben.



©2019 Horizon Hobby, LLC.

E-Flite, Plug-N-Play, Bind-N-Fly, BNF, the BNF logo, DSM, DSM2, DSMX, Dynamite, AirWare, ModelMatch, IC3, EC3, AS3X, SAFE, the SAFE logo and the Horizon Hobby logo are trademarks or registered trademarks of Horizon Hobby, LLC.

The Spektrum trademark is used with permission of Bachmann Industries, Inc.

Futaba is a registered trademark of Futaba Denshi Kogyo Kabushiki Kaisha Corporation of Japan.

All other trademarks, service marks and logos are property of their respective owners. US 8,672,726. US 9,056,667. US 9,753,457. US 10,078,329.
<http://www.horizonhobby.com/>