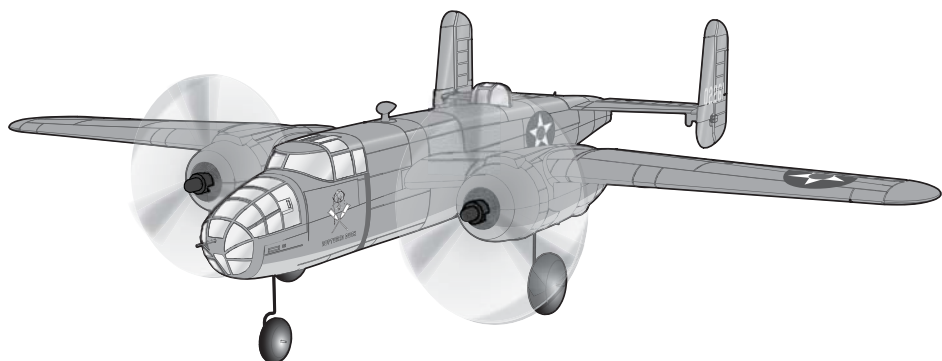


HORIZON[®]
H O B B Y

E-flite[®]
ADVANCING ELECTRIC FLIGHT

UMX[™] B-25 Mitchell



*Instruction Manual
Bedienungsanleitung
Manuel d'utilisation
Manuale di Istruzioni*

AS3X[®] 

Bind-N-Fly[®]
BASIC

HINWEIS

Allen Anweisungen, Garantien und anderen zugehörigen Dokumenten sind Änderungen nach Ermessen von Horizon Hobby, LLC vorbehalten. Aktuelle Produktliteratur finden Sie unter www.horizonhobby.com im Support-Abschnitt für das Produkt.

Begriffserklärung

Die folgende Begriffe werden in der gesamte Produktliteratur verwendet, um die Gefährdungsstufen im Umgang mit dem Produkt zu definieren:

HINWEIS: Verfahren können bei nicht ordnungsgemäßer Durchführung womöglich Schäden an physischem Eigentum UND geringfügige oder keine Verletzungen verursachen.

ACHTUNG: Verfahren können bei nicht ordnungsgemäßer Durchführung womöglich Schäden an physischem Eigentum UND schwere Verletzungen verursachen.

WARNUNG: Verfahren können bei nicht ordnungsgemäßer Durchführung womöglich Schäden an Eigentum, Kollateralschäden UND schwere Verletzungen ODER höchstwahrscheinlich oberflächliche Verletzungen verursachen.



WARNUNG: Lesen Sie die GESAMTE Bedienungsanleitung, um sich vor Inbetriebnahme mit den Funktionen des Produkts vertraut zu machen. Eine nicht ordnungsgemäße Bedienung des Produkts kann das Produkts und persönliches Eigentum schädigen und schwere Verletzungen verursachen.

Dies ist ein hoch entwickeltes Produkt für den Hobbygebrauch. Es muss mit Vorsicht und Umsicht bedient werden und erfordert einige mechanische Grundfertigkeiten. Wird das Produkt nicht sicher und umsichtig verwendet, so könnten Verletzungen oder Schäden am Produkt oder anderem Eigentum entstehen. Dieses Produkt ist nicht für den Gebrauch durch Kinder ohne direkte Aufsicht eines Erwachsenen vorgesehen. Verwenden Sie das Produkt nicht mit inkompatiblen Komponenten oder verändern es in jedweder Art ausserhalb der von Horizon Hobby LLC vorgegebenen Anweisungen. Dieses Handbuch enthält Sicherheitshinweise sowie Anleitungen zu Betrieb und Wartung. Es ist unerlässlich, dass Sie alle Anleitungen und Warnungen in diesem Handbuch vor dem Zusammenbau, der Einrichtung oder der Inbetriebnahme lesen und diese befolgen, um eine korrekte Bedienung zu gewährleisten und Schäden bzw. schwere Verletzungen zu vermeiden.

Altersempfehlung: Nicht für Kinder unter 14 Jahren. Dies ist kein Spielzeug.

Warnungen und Sicherheitshinweise

- Halten Sie immer einen Sicherheitsabstand zu allen Seiten um das Modell um Kollisionen oder Verletzungen zu vermeiden. Dieses Modell wird von einem Funksignal gesteuert, dass von vielen Quellen ausserhalb ihrer Kontrolle gestört werden kann. Diese Störungen können zu momentanen Kontrollverlust führen.
- Betreiben Sie Ihr Modell stets auf offenen Geländen, weit ab von Automobilen, Verkehr und Menschen.
- Folgen Sie stets vorsichtig den Anweisungen und Warnungen für dieses Modell und allem dazugehörigem Zubehör. (Ladegeräte, Akkus etc..)
- Halten Sie immer alle Chemikalien, Kleinteile und alle elektrischen Bauteile aus der Reichweite von Kindern.
- Vermeiden Sie jeglichen Wasserkontakt mit allen Teilen die nicht speziell dafür entwickelt worden und geschützt sind. Feuchtigkeit beschädigt die Elektronik.
- Nehmen Sie niemals Teile ihres Modells in den

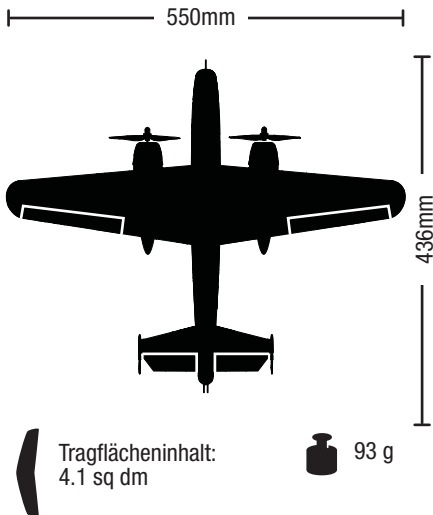
Mund, da das zu schweren Verletzungen bis hin zum Tot führen könnte.

- Betreiben Sie niemals Ihr Modell mit leeren Senderbatterien.
- Halten Sie immer ihr Modell in Sicht und unter Kontrolle.
- Verwenden Sie immer vollständig geladene Akkus.
- Lassen Sie immer den Sender eingeschaltet wenn das Luftfahrzeug eingeschaltet ist.
- Entnehmen Sie immer die Akkus vor der Demontage.
- Halten Sie immer alle beweglichen Teile sauber.
- Halten Sie stets alle Teile sauber.
- Lassen Sie alle Teile abkühlen bevor Sie sie anfassen.
- Entfernen Sie immer die Akkus nach der Benutzung.
- Vergewissern Sie sich vor dem Fliegen das die Fallsafeinstellungen korrekt eingestellt sind.
- Betreiben Sie niemals das Flugzeug mit beschädigter Verkabelung.
- Fassen Sie niemals bewegte Teile an.

Lieferumfang

Binden von Sender und Empfänger	18	Checkliste nach dem Flug	23
Niederspannungsabschaltung (LVC)	18	Wartung der Antriebskomponenten	24
Armieren des Reglers / Empfänger, Einbau des		Leitfaden zur Problemlösung	25
Akku und Balancieren des Schwerpunktes	19	Garantie und Serviceinformationen	26
Steuerrichtungstest	20	Kontakt Informationen	28
Zentrieren der Kontrollen	21	Konformitätshinweise für die Europäische Union ..	28
Werkseinstellung Ruderhörner	21	Ersatzteile	55
Dual Rates	21	Optionale Bauteile und Zubehörteile	56
Montage des Fahrwerks	22	Dekoraufklebe	57
Tipps zum Fliegen und Reparieren	23		

Inhaltsverzeichnis



Eingebaut



Motor: 8.5mm Bürstenmotor



Empfänger: DSM2/DSMX 6-Kanal Ultra
Micro AS3X Empfänger /Regler



(2) 2.3-Gram Performance Linear Long
Throw offset Servos

Wird benötigt:



Empfohlener Akku: 300mAh 1S 3.7V
25C Li-Po



Empfohlenes Ladegerät:
Celectra 1S 3.7 V einstellbares DC
Li-Po Ladegerät

USB Ladegerät 300mAh 1S 3.7V 25C
Li-Po, 26AWG mit 1S auf USB
Ladeadapter



Empfohlener Sender:
Spektrum DSM2/DSMX Fernsteuerung
mit voller Reichweite (DXe oder DX4 und
größer)

Vorbereitung für den Erstflug

✓	
1.	Laden Sie den Akku.
2.	Setzen Sie den vollständig geladenen Flugakku in das Flugzeug ein.
3.	Binden Sie das Flugzeug an den Sender.
4.	Stellen Sie sicher, dass sich die Anlenkungen frei bewegen können.
5.	Führen Sie einen Steuerrichtungstest mit dem Sender durch.
6.	Führen Sie den AS3X Kontrolltest mit dem Flugzeug durch.

✓	
7.	Stellen Sie die Dual Rates ein.
8.	Justieren Sie den Schwerpunkt.
9.	Führen Sie einen Reichweitentest durch.
10.	Finden Sie eine sichere und offene Fläche zum fliegen.
11.	Planen Sie Ihren Flug nach den Flugfeldbedingungen.
12.	Stellen Sie für die ersten Flüge die Stopuhr oder den Timer auf ihrer Fernsteuerung auf 4 Minuten ein.

Registrieren Sie Ihr Produkt im Internet unter www.e-filterc.com

Binden von Sender und Empfänger

Beim Bindeprozess wird der Empfänger programmiert, um den GUID- (Global eindeutiger Identifikations-) Code eines einzelnen speziellen Senders zu erkennen. Für einen ordnungsgemäßen Betrieb müssen Sie Ihren gewählten Flugzeugsender mit Spektrum DSM2/DSMX-Technologie an den Empfänger „binden“.

Jeder Spektrum DSM2/DSMX Sender kann mit einem DSM2/DSMX Empfänger gebunden werden. Bitte besuchen Sie www.bindnfly.com für die vollständige Liste kompatibler Sender.

✓ Der Bindevorgang

⚠ ACHTUNG: Wenn Sie einen Futaba-Sender mit einem Spektrum DSM-Modul verwenden, müssen Sie den Gaskanal reversieren (umkehren) und danach das System neu binden. Lesen Sie bitte für den Bindevorgang und programmieren der Failsafeeinstellungen die Bedienungsanleitung des Spektrum Moduls. Zum reversieren des Gaskanals lesen Sie bitte in der Anleitung des Futaba Senders nach.

	1. Bitte lesen Sie die für ihren Sender entsprechenden Anweisungen zu Binden. (Position des Bindeknopfes)
	2. Bitte stellen Sie sicher, dass der Akku vom Flugzeug getrennt ist.
	3. Schalten Sie den Sender ein.
	4. Schließen Sie den Flugakku an das Flugzeug an. Die Empfänger LED beginnt schnell zu blinken (normalerweise nach 5 Sekunden).
	5. Bitte stellen Sie sicher, dass die Senderkontrollen auf Neutral stehen und die Gastrimmung in unterster Position ist.
	6. Aktivieren Sie den Bindemode ihres Senders. Bitte lesen zu der Position des Bindebutton oder Schalter in der Bedienungsanleitung ihres Senders.
	7. Nach 5 bis 10 Sekunden leuchtet die Empfänger-LED und zeigt damit an, dass der Empfänger an den Sender gebunden ist. Sollte die LED nicht leuchten, lesen Sie bitte in der Hilfestellung zur Problemlösung auf der Rückseite der Anleitung nach.

Für nachfolgende Flüge schalten Sie den Sender 5 Sekunden vor dem Anschließen des Senderakkus ein.

Niederspannungsabschaltung (LVC)

Wird ein LiPo Akku unter 3 Volt pro Zelle entladen kann er keine Spannung mehr halten. Der Regler schützt den Akku vor einer Unterspannung mit der Niederspannungsabschaltung (LVC). Unabhängig von der Gasknüppelstellung wird dann die Leistung reduziert, um einen Absinken der Zellenspannung unter 3 Volt zu verhindern.

Der Motor fängt dann an zu pulsieren und zeigt damit an, dass noch Energie für eine sichere Landung bleibt. Bitte landen Sie sofort wenn der Motor zu pulsieren anfängt und laden den Akku wieder auf.

Trennen Sie nach dem Fliegen immer den Akku vom Empfänger und entfernen ihn aus dem Flugzeug. Laden Sie den Akku auf die halbe Kapazität bevor Sie ihn einlagern. Stellen Sie bitte sicher, dass die Akkuspannung nicht unter 3 Volt pro Zelle fällt. Trennen Sie den Akku nicht wird er tiefentladen.

Stellen Sie für die ersten Flüge die Stopuhr oder den Timer auf ihrer Fernsteuerung auf 4 Minuten ein. Stellen Sie den Timer nach dem ersten Flug länger oder kürzer ein.

HINWEIS: Wiederholtes Fliegen in die Niederspannungsabschaltung beschädigt den Akku.

Armieren des Reglers / Empfänger, Einbau des Akku und Balancieren des Schwerpunktes

⚠️ ACHTUNG: Halten Sie immer die Hände vom Propeller fern. Ist der Regler armiert drehen die Propeller sofort bei jeder Gaseingabe am Sender.

Der Regler wird auch nach dem Bindevorgang armiert. Jeder weiterer Anschluß des Flugakkus erfordert die folgenden Schritte.

AS3X

Das AS3X wird nicht aktiv bis der Gashebel oder die Trimmung zum ersten Mal erhöht wird. Einmal aktiviert können sich Ruderflächen schnell und laut bewegen, das ist normal. Das AS3X System bleibt aktiv bis der Akku getrennt wird.

1. Nehmen Sie die Akkuklappe mit der Lasche vom Rumpf ab.
2. Setzen Sie den Akku auf den Klettstreifen, so dass er im Akkufach zentriert ist.

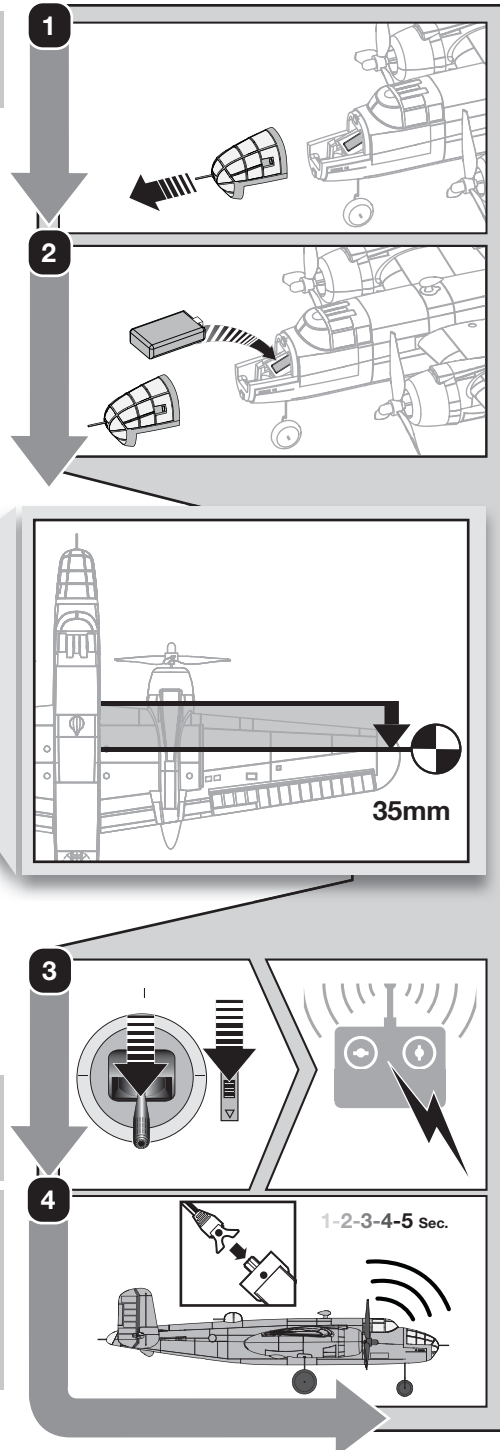
Der Schwerpunkt (CG)

Messen Sie an dem Punkt wo die Tragflächen an den Rumpf gehen, von der Vorderkante **35mm** nach hinten und markieren diesen. Balancieren Sie das Flugzeug auf dieser Schwerpunktmarkierung mit montierten Fahrwerk aus.

3. Senken Sie den Gasstick auf Leerlauf und die Gastrimmung auf die niedrigste Stellung. Schalten Sie den Sender ein und warten 5 Sekunden.
4. Schließen Sie den Akku mit richtiger Polarität am Regler an. Das Flugzeug muß für 5 Sekunden unbewegt und aus dem Wind sein damit das AS3X sich initialisiert. Dieses wird durch eine leuchtende LED angezeigt.

⚠️ ACHTUNG: Halten Sie immer ihre Hände weg vom Propeller. Ist der Regler armiert dreht der Motor bei jeder Gaseingabe los.

⚠️ ACHTUNG: Trennen Sie immer den LiPo Akku vom Flugzeug wenn Sie nicht fliegen um ein tiefentladen des Akkus zu vermeiden. Akkus die unter die zulässige Mindestspannung entladen werden, können beschädigt werden was zu Leistungsverlust und potentieller Brandgefahr bei dem Laden führen kann.



Steuerrichtungstest

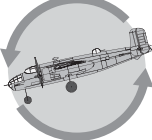
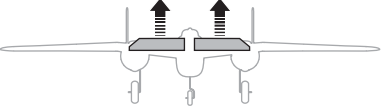
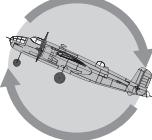
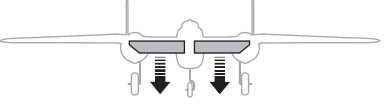
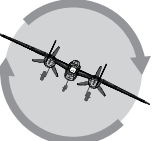
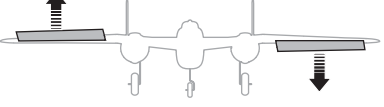
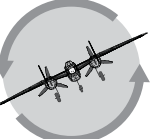
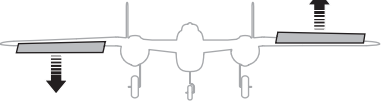
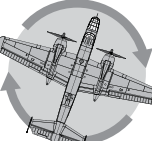
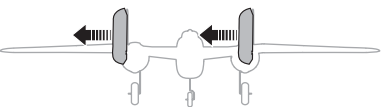
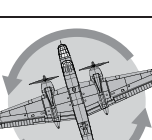
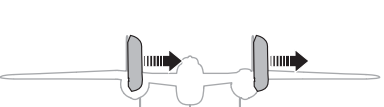
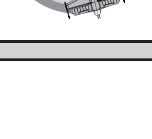
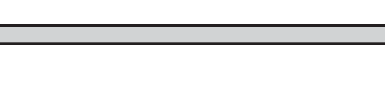
Testen der Steuerung

Vor Durchführung dieses Tests sollte das Flugzeug an den Sender gebunden sein.

Bewegen Sie die Senderkontrollen um sicher zu stellen, dass sich die Ruder in die richtige Richtung bewegen. Vergewissern Sie sich dass die die Leitwerksanlenkungen frei bewegen können und nicht durch Aufkleber gestört werden.

AS3X Kontrolltest

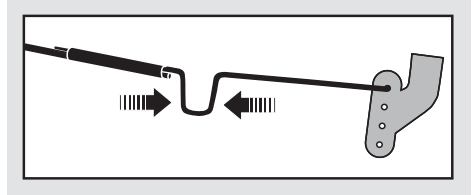
Dieser Test soll sicher stellen dass das AS3X System einwandfrei funktioniert.

		Flugzeugbewegung	AS3X Reaktion
1. Geben Sie über 25% Gas um das AS3X zu aktivieren. 2. Gehen Sie mit dem Gas vollständig auf Leerlauf. 3. Bewegen Sie das gesamte Flugzeug wie abgebildet und überprüfen ob sich die Ruder wie in der Grafik abgebildet bewegen. Sollten sich die Ruder nicht wie abgebildet bewegen fliegen Sie das Flugzeug nicht. Lesen Sie in der Bedienungsanleitung des Empfängers für mehr Informationen.	Hühenruder		
			
			
Sobald das AS3X System aktiv ist werden sich die Ruder schnell bewegen. Das ist normal. Das AS3X System ist dann so lange aktiv bis der Akku getrennt wird.	Querruder		
			
	Seitenruder		
			

Zentrieren der Kontrollen

Bitte stellen Sie vor den ersten Flügen oder nach einem Absturz sicher, dass die Ruderflächen zentriert sind. Justieren Sie die Anlenkungen mechanisch. Die Zentrierung mit der Sender Sub Trimm Funktion könnte möglicherweise durch die mechanische Begrenzung der Servos nicht richtig erfolgen.

1. Stellen Sie sicher, dass die Ruderflächen bei zentrierter Steuerung ebenfalls zentriert sind. Die Sub Trimm Einstellung des Senders muss ebenfalls auf Null stehen.
2. Biegen Sie falls notwendig mit einer Zange vorsichtig den Metallbogen. (siehe Abbildung)
3. Biegen Sie den U-Bogen zusammen um die Verbindung zu kürzen, biegen Sie den U-Bogen auseinander um die Verbindung zu verlängern.



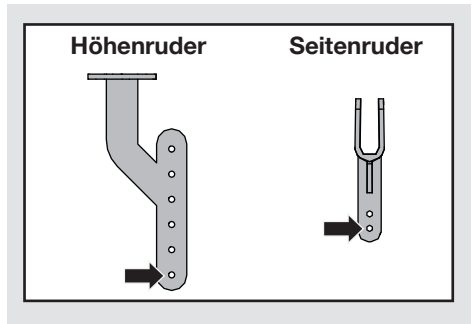
Zentrieren der Kontrollen nach den ersten Flügen

Für die beste Leistung des AS3X Systems ist es wichtig, dass keine großen Trimmeingaben am Sender erfolgen. Sollte das Flugzeug große Trimmausschläge benötigen (4 oder mehr Klicks) bringen Sie die Trimmung wieder auf Neutral und justieren die Anlenkung manuell.

Werkseinstellung Ruderhörner

Die Abbildung zeigt die Einstellung für Kunstflug. Dies Position der Anlenkungen in den Ruderhörner hat direkten Einfluss auf die Reaktionen des Flugzeuges.

ACHTUNG: Sollte die Anschlussposition nicht entsprechend den Fähigkeiten des Piloten gewählt worden sein, können unerwartete Reaktionen des Flugzeuges die Folge sein. Dieses kann zu Sachbeschädigung oder Körperverletzung führen.



Dual Rates

Um die beste Flugleistung zu erreichen, empfehlen wir eine DSM2/DSMX Fernsteuerung mit einstellbaren Dual Rates. Bei den abgebildeten Einstellungen handelt es sich um die empfohlenen Einstellungen für die ersten Flüge. Passen Sie diese dann später nach ihren Vorstellungen an.

HINWEIS: Stellen Sie den Servoweg (Travel Adjust) Ihres Senders nicht über 100% ein. Sie erhalten damit nicht mehr Steuerweg, sondern überdrehen und beschädigen das Servo.

Es ist normal für linear Servos, dass sie Geräusche machen. Das ist kein Hinweis für ein beschädigtes Servo.

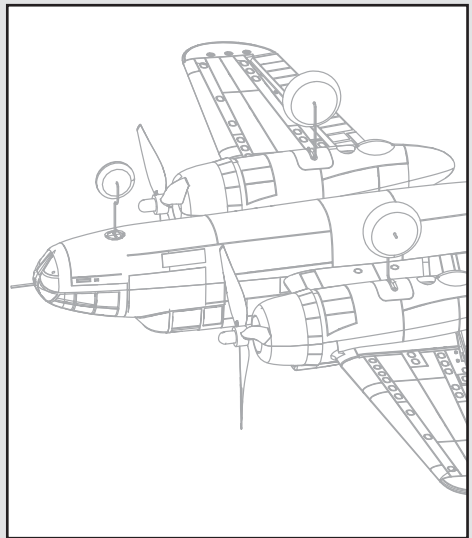
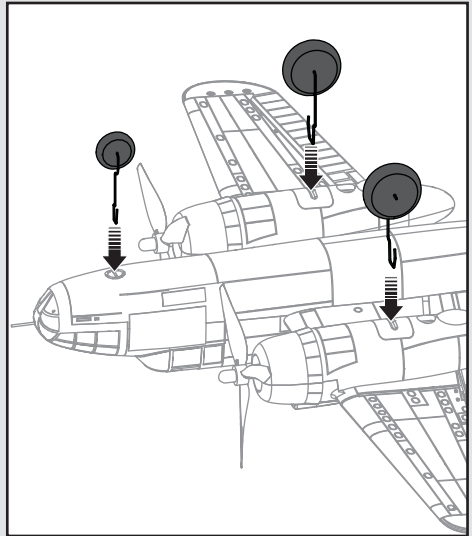
	Dual Rate	
	High	Low
Querruder	100%	70%
Höhenruder	100%	70%
Seitenruder	100%	70%

Tipp: Fliegen Sie das Modell bei dem Erstflug auf den Low Rate (kleine Ausschläge) Einstellungen.

Montage des Fahrwerks

1. Schieben Sie das Fahrwerk vorsichtig wie abgebildet in die Kunststoffhalterungen an der Unterseite des Rumpfes.

Demontieren Sie falls notwendig in umgekehrter Reihenfolge.



Tipps zum Fliegen und Reparieren

Wir empfehlen Ihnen das Flugzeug draussen bei leichten Bedingungen zu fliegen. Vermeiden Sie es in der Nähe von Gebäuden, Bäumen und Leitungen zu fliegen. Meiden Sie bitte auch Plätze an denen sich Menschen aufhalten wie belebte Parks, Schulhöfe oder Fußballplätze. Bitte beachten Sie vor der Auswahl Ihres Flugfeldes die örtlichen Bestimmungen und Gesetze.



Start

Setzen Sie das Flugzeug in Startposition (bei Flügen im Freien bitte gegen den Wind) Schalten Sie die Dual Rates auf Low Position (kleine Ausschläge) und erhöhen schrittweise das Gas bis auf 3/4. Halten Sie mit dem Seitenruder die Startrichtung. Ziehen Sie sanft am Höhenruder und steigen auf um dann die Trimmung zu überprüfen. Haben Sie das Flugzeug getrimmt, können Sie beginnen die Leistungsfähigkeit des Flugzeuges zu testen.

Landing

Es ist sehr wichtig für das Modell die Landung gegen den Wind zu fliegen. Fliegen Sie das Flugzeug ca. 15cm über den Boden oder etwas tiefer. Lassen Sie etwas Gas bis zum Abfangen stehen. Halten Sie bei dem Abfangen die Flächen gerade und das Flugzeug gegen den Wind. Reduzieren Sie das Gas und ziehen dabei am Höhenruder um das Flugzeug auf alle drei Räder aufzusetzen.

Wird bei einem Absturz versäumt den Gashebel und die Trimmung auf die niedrigste Position zu bringen, kann der Regler/ESC in dem Empfänger beschädigt werden und muss möglicherweise ausgewechselt werden.

Das Flugzeug ist mit einem Überspannungsschutz (OCP) ausgerüstet, der den Regler vor Überspannung schützt. Diese Funktion stoppt den Motor wenn mit dem Sender Gas gegeben wird und der Propeller nicht drehen kann. Diese Funktion wird nur aktiv, wenn der Gashebel über 1/2 gestellt wird. Nachdem der Regler den Motor gestoppt hat, bringen Sie den Gashebel auf Leerlauf um den Regler wieder zu armen.

HINWEIS: Absturzschäden sind nicht durch die Garantie abgedeckt.

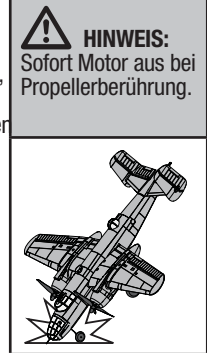
Reparaturen

Reparieren Sie das Flugzeug mit für Schaumstoff geeigneten CA Sekundenkleber oder klarem Klebeband. Verwenden Sie nur Sekundenkleber der für Schaumstoff geeignet ist, da andere Klebstoffarten den Schaumstoff beschädigen können. Wenn Bauteile nicht repariert werden können, finden Sie die Bestellnummern in der Ersatzteilliste.

Eine Liste mit allen Ersatz- und optionalen Teilen finden Sie auf der Rückseite dieser Anleitung.

HINWEIS: Die Verwendung von schaumgeeignetem Aktivatorspray kann die Lackierung des Flugzeuges beschädigen. Handieren Sie NICHT mit dem Flugzeug bis der Aktivator vollständig getrocknet ist.

HINWEIS: Lassen Sie das Flugzeug nach dem Fliegen niemals in der direkten Sonne oder im heißen geschlossenen Räumen, wie zum Beispiel einem Auto, da dieses den Schaum beschädigen könnte.



Checkliste nach dem Flug

✓	
	1. Trennen Sie den Flugakku vom Regler (erforderlich aus Sicherheitsgründen und zur Verlängerung der Akkulebensdauer).
	2. Schalten Sie den Sender aus.
	3. Nehmen Sie den Flugakku aus dem Flugzeug.
	4. Laden Sie den Flugakku wieder auf.

✓	
	5. Bewahren Sie den Flugakku separat vom Flugzeug auf, und überwachen Sie die Ladung des Akkus.
	6. Notieren Sie Flugbedingungen und Ergebnisse des Flugplans, um künftige Flüge zu planen.

Wartung der Antriebskomponenten

⚠ ACHTUNG: Hantieren Sie nicht mit dem Propeller wenn ein Akku an dem Regler angeschlossen ist. Es besteht dabei Verletzungsgefahr.

Demontage

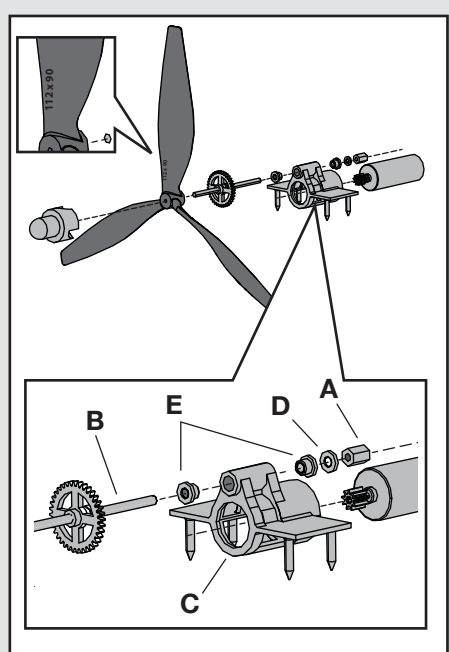
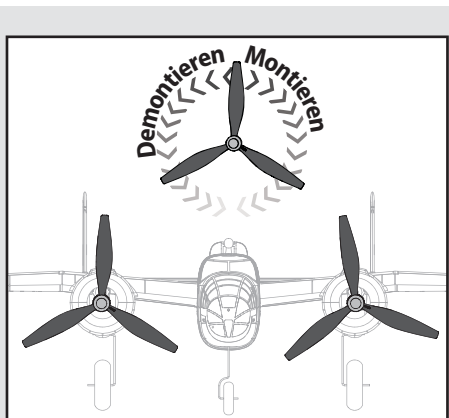
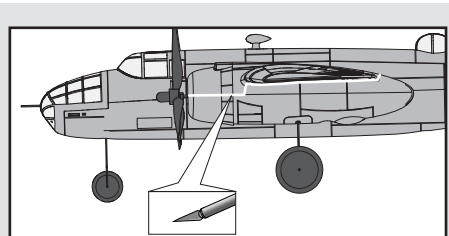
1. Trennen Sie den Akku vom Empfänger / Regler.
2. Öffnen Sie mit einem Cutter vorsichtig die Naht der Motorgondel und entfernen die untere Hälfte der Gondel.
3. Fixieren Sie die Propellerwelle mit einer Spitzzange oder Klemme.
4. Drehen Sie die Propeller gegen den Uhrzeigersinn (von vorne auf das Modell geschaut) um sie zu entfernen. Drehen Sie die Propeller im Uhrzeigersinn um sie wieder zu montieren.
5. Halten Sie die Mutter (A) am Ende der Propellerwelle mit einer Spitzzange fest.
6. Drehen Sie das Ritzel auf der Welle um die Mutter zu entfernen.
7. Ziehen Sie vorsichtig die Welle (B) aus dem Getriebe (C) und achten bitte darauf, dass die Unterlegscheibe (D) und die beiden Lager (E) nicht verloren gehen.
8. Trennen Sie den Motor vom Regler /Empfänger.
9. Drücken Sie vorsichtig den Motor aus dem Getriebe und entfernen ihn nach unten aus der Motorgondel.

HINWEIS: Entfernen Sie nicht das Getriebegehäuse aus dem Flugzeug. Dieses beschädigt das Flugzeug.

Montage

Montieren Sie das Flugzeug mit den oben stehenden Anweisungen in umgekehrter Reihenfolge.

- Richten Sie das Zahnrad zum Ritzel aus.
- Schließen Sie den Motor so an den Regler / Empfänger an, dass er gegen den Uhrzeigersinn dreht. (Von vorne auf das Modell betrachtet).
- Stellen Sie sicher, dass die Größenangaben des Propellers (112 x 90) nach vorne vom Motor weg zeigen. (Siehe Abbildung)
- Kleben Sie den Spinner mit schaumkompatiblen Sekundenkleber (CA) an.
- Setzen Sie die Motorgondeln wieder zurück in Position und sichern diese mit schaumkompatiblen Sekundenkleber.



Leitfaden zur Problemlösung

AS3X

Problem	mögliche Ursache	Lösung
Ruder sind nicht neutral wenn Senderkontrollen neutral stehen	Ruder sind im Werk mechanisch nicht zentriert worden	Zentrieren Sie die Ruder mechanisch durch anpassen der U Bögen
	Flugzeug wurde nach dem Anschließen der Akkus bewegt bevor die Sensoren sich initialisiert haben	Trennen Sie den Flugakku und schließen ihn wieder an. Stellen Sie dann sicher dass das Flugzeug dann 5 Sekunden absolut still steht
Modell zeigt von einem zum anderen Flug inkonsistentes Flugverhalten	Das Flugzeug stand nach Anschluss des Flugakkus nicht für 5 Sekunden absolut still	Lassen Sie das Flugzeug nach Anschluss des Flugakkus 5 Sekunden still stehen
	Trimmungen wurde zu weit von Neutral gestellt	Neutralisieren Sie die Trimmungen und justieren die Anlenkungen mechanisch um Ruder neutral zu stellen
Ruder flatern/ schwingen während des Fluges (Modell springt schnell)	Propeller ist nicht gewuchtet und verursacht große Vibrationen	Nehmen Sie den Propeller ab, wuchten oder ersetzen ihn

Problem	Mögliche Ursache	Lösung
Flugzeug nimmt kein Gas an, alle anderen Funktionen arbeiten einwandfrei	Gasstick nicht auf Leerlauf oder Gastrimmung zu hoch	Bringen Sie den Gasstick und die Gastrimmung auf die niedrigste Position
	Gaskanal ist reversiert (umgedreht)	Reversieren (drehen) Sie den Gaskanal am Sender
	Motor ist vom Regler getrennt	Stellen Sie sicher, dass der Motor an den Empfänger angeschlossen ist
Starkes Propellergeräusch oder Vibration	Propeller, Spinner oder Motor sind nicht gewuchtet und verursachen extreme Vibrationen	Wuchten Sie die Komponenten oder ersetzen diese falls sie beschädigt sind
	Propeller hat Unwucht	Nehmen Sie den Propeller ab und wuchten ihn oder ersetzen ihn durch gewuchteten Propeller
Reduzierte Flugzeit oder zu wenig Leistung	Flugakku nicht vollständig geladen	Laden Sie den Flugakku
	Propeller falsch herum eingebaut	Montieren Sie den Propeller mit den Nummern nach vorne
	Flugakku beschädigt oder alt	Ersetzen Sie den Flugakku und folgen den Anweisungen zum Flugakku
	Flugbedingungen möglicherweise zu kalt	Stellen Sie sicher, dass der Akku nicht ausgekühlt ist
	Akkukapazität zu gering für die Flugbedingungen	Ersetzen Sie den Akku oder nutzen Sie einen Akku mit größerer Kapazität
LED am Flugzeug blinkt schnell, Flugzeug läßt sich nicht an den Sender binden	Sender steht während des Bindens zu nah am Empfänger	Schalten Sie den Sender aus und stellen Sie den Sender etwas weiter vom Empfänger weg. Trennen Sie den Flugakku und schließen ihn erneut an. Folgen Sie den Bindenanweisungen
	Bindestecker oder Knopf wurde nicht während des Bindens gehalten	Schalten Sie den Sender aus und folgen den Bindeanweisungen. Halten Sie den Senderbindebutton gedrückt bis die Bindung durchgeführt wurde
	Sender oder Luftfahrzeug zu nah an großen metallischen Objekten, Funkquellen oder anderen Sendern	Bringen Sie das Luftfahrzeug und an einen anderen Ort und binden erneut

Problemlösung (Fortsetzung)

Problem	Mögliche Ursache	Lösung
LED auf dem Empfänger blinkt schnell, Flugzeug reagiert nicht auf den Sender (nach dem Binden)	Sie haben weniger als 5 Sekunden nach dem Einschalten des Senders den Flugakku angeschlossen	Lassen Sie den Sender eingeschaltet, trennen Sie den Flugakku und verbinden ihn wieder
	Flugzeug ist an einen anderen Speicherplatz gebunden (nur Sender mit ModelMatch)	Wählen Sie das richtige Modell im Modellspeicher, trennen und verbinden den Flugakku erneut
	Zu geringe Ladung des Flug- oder Senderakkus	Ersetzen Sie die Batterien, laden Sie die Akkus
	Die Fernsteuerung ist möglicherweise nicht mit der Spektrum DSM2/DSMX Technologie kompatibel.	Verwenden Sie eine originale Spektrum Fernsteuerung.
	Sender oder Luftfahrzeug zu nah an großen metallischen Objekten, Funkquellen oder anderen Sendern	Bringen Sie das Luftfahrzeug und an einen anderen Ort und versuchen dort eine neue Verbindung
Ruder bewegen sich nicht	Schaden am Ruder, Ruderhorn, Gestänge oder Servo	Ersetzen oder reparieren Sie die beschädigten Teile und stellen die Kontrollen ein
	Kabel beschädigt/Steckerverbindung lose	Überprüfen Sie Kabel und Stecker, verbinden oder ersetzen Sie falls notwendig
	Flugakku zu gering geladen	Laden Sie den Flugakku vollständig
	Gestänge kann sich nicht frei bewegen	Stellen Sie sicher, dass das Gestänge frei läuft
Kontrollen reversiert	Einstellungen am Sender falsch	Führen Sie einen Kontroll Richtungstest durch und stellen den Sender richtig ein. (Siehe dazu Sender und Modelleinstellungen)
Motor verliert Leistung	Einstellungen am Sender falsch	Prüfen Sie Motor und Antriebskomponenten auf Beschädigung (Ersetzen Sie falls notwendig)
Motor pulsiert und verliert danach Leistung	Niederspannungsabschaltung (LVC) aktiv da Akkukapazität erschöpft	Laden Sie den Flugakku oder ersetzen Sie ihn wenn er keine Leistung mehr hat
Motor/Regler ist nach der Landung nicht armiert	Überspannungsschutz (OCP) ist aktiv und hat den Motor gestoppt bei Gashebel auf Hoch Position	Bringen Sie den Gashebel und Trimmung auf Leerlaufposition
Servo blockiert bei vollem Ruderweg	Servowegeinstellung (Travel Adjust) ist über 100% gewählt und dreht Servo über	Stellen Sie Servowegeinstellung auf 100% oder weniger und/oder Subtrimmungen auf Null und justieren das Gestänge manuell

Garantie und Serviceinformationen

Warnung

Ein ferngesteuertes Modell ist kein Spielzeug. Es kann, wenn es falsch eingesetzt wird, zu erheblichen Verletzungen bei Lebewesen und Beschädigungen an Sachgütern führen. Betreiben Sie Ihr RC-Modell nur auf freien Plätzen und beachten Sie alle Hinweise der Bedienungsanleitung des Modells wie auch der Fernsteuerung.

Garantiezeitraum

Exklusive Garantie → Horizon Hobby LLC (Horizon) garantiert, dass das gekaufte Produkt frei von Material- und Montagefehlern ist. Der Garantiezeitraum entspricht den gesetzlichen Bestimmung des Landes, in dem das Produkt erworben wurde. In Deutschland beträgt der Garantiezeitraum 6 Monate und der Gewährleistungszeitraum 18 Monate nach dem Garantiezeitraum.

Einschränkungen der Garantie

- Die Garantie wird nur dem Erstkäufer (Käufer) gewährt und kann nicht übertragen werden. Der Anspruch des Käufers besteht in der Reparatur oder dem Tausch im Rahmen dieser Garantie. Die Garantie erstreckt sich ausschließlich auf Produkte, die bei einem autorisierten Horizon Händler erworben wurden. Verkäufe an dritte werden von dieser Garantie nicht gedeckt. Garantieansprüche werden nur angenommen, wenn ein gültiger Kaufnachweis erbracht wird. Horizon behält sich das Recht vor, diese Garantiebestimmungen ohne Ankündigung zu ändern oder modifizieren und widerruft dann bestehende Garantiebestimmungen.
- Horizon übernimmt keine Garantie für die Verkaufbarkeit des Produktes, die Fähigkeiten

und die Fitness des Verbrauchers für einen bestimmten Einsatzzweck des Produktes. Der Käufer allein ist dafür verantwortlich, zu prüfen, ob das Produkt seinen Fähigkeiten und dem vorgesehenen Einsatzzweck entspricht.

- (c) Ansprüche des Käufers → Es liegt ausschließlich im Ermessen von Horizon, ob das Produkt, bei dem ein Garantiefall festgestellt wurde, repariert oder ausgetauscht wird. Dies sind die exklusiven Ansprüche des Käufers, wenn ein Defekt festgestellt wird.

Horizon behält sich vor, alle eingesetzten Komponenten zu prüfen, die in den Garantiefall einbezogen werden können. Die Entscheidung zur Reparatur oder zum Austausch liegt nur bei Horizon. Die Garantie schließt kosmetische Defekte oder Defekte, hervorgerufen durch höhere Gewalt, falsche Behandlung des Produktes, falscher Einsatz des Produktes, kommerziellen Einsatz oder Modifikationen irgendwelcher Art aus. Die Garantie schließt Schäden, die durch falschen Einbau, falsche Handhabung, Unfälle, Betrieb, Service oder Reparaturversuche, die nicht von Horizon ausgeführt wurden aus. Rücksendungen durch den Käufer direkt an Horizon oder eine seiner Landesvertretung bedürfen der Schriftform.

Schadensbeschränkung

Horizon ist nicht für direkte oder indirekte Folgeschäden, Einkommensausfälle oder kommerzielle Verluste, die in irgendeinem Zusammenhang mit dem Produkt stehen verantwortlich, unabhängig ab ein Anspruch im Zusammenhang mit einem Vertrag, der Garantie oder der Gewährleistung erhoben werden. Horizon wird darüber hinaus keine Ansprüche aus einem Garantiefall akzeptieren, die über den individuellen Wert des Produktes hinaus gehen. Horizon hat keinen Einfluss auf den Einbau, die Verwendung oder die Wartung des Produktes oder etwaiger Produktkombinationen, die vom Käufer gewählt werden. Horizon übernimmt keine Garantie und akzeptiert keine Ansprüche für in der Folge auftretende Verletzungen oder Beschädigungen. Mit der Verwendung und dem Einbau des Produktes akzeptiert der Käufer alle aufgeführten Garantiebestimmungen ohne Einschränkungen und Vorbehalte.

Wenn Sie als Käufer nicht bereit sind, diese Bestimmungen im Zusammenhang mit der Benutzung des Produktes zu akzeptieren, werden Sie gebeten, dass Produkt in unbenutztem Zustand in der Originalverpackung vollständig bei dem Verkäufer zurückzugeben.

Sicherheitshinweise

Dieses ist ein hochwertiges Hobby Produkt und kein Spielzeug. Es muss mit Vorsicht und Umsicht eingesetzt werden und erfordert einige mechanische wie auch mentale Fähigkeiten. Ein Versagen, das Produkt sicher und umsichtig zu betreiben kann zu Verletzungen von Lebewesen und Sachbeschädigungen erheblichen Ausmaßes führen. Dieses Produkt ist nicht für den Gebrauch durch Kinder ohne die Aufsicht eines Erziehungsberechtigten vorgesehen. Die Anleitung enthält Sicherheitshinweise und Vorschriften sowie Hinweise für die Wartung und den Betrieb des Produktes. Es ist unabdingbar, diese Hinweise vor der ersten Inbetriebnahme zu lesen und zu verstehen. Nur so kann der falsche Umgang verhindert und Unfälle mit Verletzungen und Beschädigungen vermieden werden.

Fragen, Hilfe und Reparaturen

Ihr lokaler Fachhändler und die Verkaufsstelle können

eine Garantiebeurteilung ohne Rücksprache mit Horizon nicht durchführen. Dies gilt auch für Garantiereparaturen. Deshalb kontaktieren Sie in einem solchen Fall den Händler, der sich mit Horizon kurz schließen wird, um eine sachgerechte Entscheidung zu fällen, die Ihnen schnellst möglich hilft.

Wartung und Reparatur

Muss Ihr Produkt gewartet oder repariert werden, wenden Sie sich entweder an Ihren Fachhändler oder direkt an Horizon.

Rücksendungen/Reparaturen werden nur mit einer von Horizon vergebenen RMA Nummer bearbeitet. Diese Nummer erhalten Sie oder Ihr Fachhändler vom technischen Service. Mehr Informationen dazu erhalten Sie im Serviceportal unter www.Horizonhobby.de oder telefonisch bei dem technischen Service von Horizon.

Packen Sie das Produkt sorgfältig ein. Beachten Sie, dass der Originalkarton in der Regel nicht ausreicht, um beim Versand nicht beschädigt zu werden. Verwenden Sie einen Paketdienstleister mit einer Tracking Funktion und Versicherung, da Horizon bis zur Annahme keine Verantwortung für den Versand des Produktes übernimmt. Bitte legen Sie dem Produkt einen Kaufbeleg bei, sowie eine ausführliche Fehlerbeschreibung und eine Liste aller eingesendeten Einzelkomponenten. Weiterhin benötigen wir die vollständige Adresse, eine Telefonnummer für Rückfragen, sowie eine Email Adresse.

Garantie und Reparaturen

Garantieanfragen werden nur bearbeitet, wenn ein Originalkaufbeleg von einem autorisierten Fachhändler beiliegt, aus dem der Käufer und das Kaufdatum hervorgeht. Sollte sich ein Garantiefall bestätigen wird das Produkt repariert oder ersetzt. Diese Entscheidung obliegt einzig Horizon Hobby.

Kostenpflichtige Reparaturen

Liegt eine kostenpflichtige Reparatur vor, erstellen wir einen Kostenvoranschlag, den wir Ihrem Händler übermitteln. Die Reparatur wird erst vorgenommen, wenn wir die Freigabe des Händlers erhalten. Der Preis für die Reparatur ist bei Ihrem Händler zu entrichten. Bei kostenpflichtigen Reparaturen werden mindestens 30 Minuten Werkstattzeit und die Rückversandkosten in Rechnung gestellt. Sollten wir nach 90 Tagen keine Einverständniserklärung zur Reparatur vorliegen haben, behalten wir uns vor, das Produkt zu vernichten oder anderweitig zu verwerten.

ACHTUNG: Kostenpflichtige Reparaturen nehmen wir nur für Elektronik und Motoren vor. Mechanische Reparaturen, besonders bei Hubschraubern und RC-Cars sind extrem aufwendig und müssen deshalb vom Käufer selbst vorgenommen werden.

Kontakt Informationen

Land des Kauf	Horizon Hobby	Telefon / E-mail Adresse	Adresse
Deutschland	Horizon Technischer Service Sales: Horizon Hobby GmbH	service@horizonhobby.de +49 (0) 4121 2655 100	Christian-Junge-Straße 1 25337 Elmshorn, Deutschland

Konformitätshinweise für die Europäische Union



EFL UMX B25 BNF Basic (EFLU5550)

Horizon LLC erklärt hiermit, dass dieses Produkt konform zu den essentiellen Anforderungen der R&TTE und EMC Direktive.

Eine Kopie der Konformitätserklärung ist online unter folgender Adresse verfügbar : <http://www.horizonhobby.com/content/support-render-compliance>.

Entsorgung von Elektro- und Elektronik-Altgeräten in der Europäischen Union



Dieses Produkt darf nicht mit anderem Abfall entsorgt werden. Stattdessen obliegt es dem Benutzer, das Altgerät an einer designierten Recycling-Sammelstelle für elektrische und elektronische Geräte abzugeben. Die getrennte Sammlung und Wiederverwertung Ihres Altgeräts zum Zeitpunkt der Entsorgung hilft, Rohstoffe zu sparen und sicherzustellen, dass bei seinem Recycling die menschliche Gesundheit und die Umwelt geschützt werden. Weitere Informationen, wo Sie Ihr Altgerät zum Recycling abgeben können, erhalten Sie bei Ihrer lokalen Kommunalverwaltung, Ihrem Haushaltsabfall Entsorgungsdienst oder bei der Verkaufsstelle Ihres Produkts.

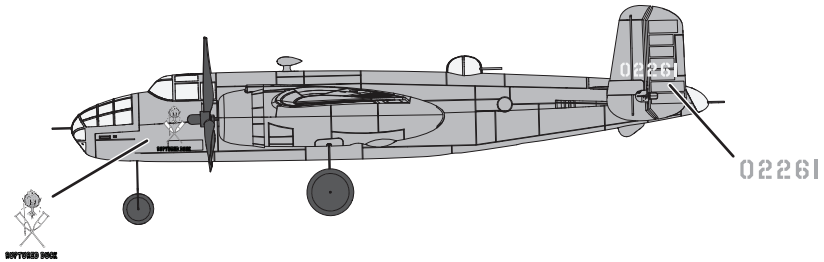
Replacement Parts – Ersatzteile – – Pièces de rechange – Recapiti per i ricambi –

Part # • Nummer Numéro • Codice	Description	Beschreibung	Description	Descrizione
EFLU5551	Painted Wing: UMX B-25	Tragfläche lackiert: UMX B-25	UMX B-25 - Aile peinte	Ala verniciata: UMX B-25
EFLU5552	Fuse W/O Electronics: UMX B-25	Rumpf ohne Einbauten: UMX B-25	UMX B-25 - Fuselage sans électronique	Fusoliera senza elettronica: UMX B-25
EFLU5553	Nacelle (PR): UMX B-25	Motorgondel: UMX B-25	UMX B-25 - Nacelle	Gondola motore: UMX B-25
EFLU5554	Tail Set: UMX B-2	Leitwerkset: UMX B-25	UMX B-25 - Empennage	Set piani di coda: UMX B-25
EFLU5555	Landing Gear Set: UMX B-25	Fahrwerkset: UMX B-25	UMX B-25 - Train d'atterrissage	Set carrello d'atterraggio: UMX B-25
EFLU5556	Nose Cone: UMX B-25	Nasenkonus: UMX B-25	UMX B-25 - Cône de nez	Punta anteriore della fusoliera: UMX B-25
EFLU5557	Decal Sheet: UMX B-25	Dekorbogen: UMX B-25	UMX B-25 - Planche de décoration	Decalcomanie: UMX B-25
EFLU5558	Pushrod Set: UMX B-25	Gestänge Set: UMX B-25	UMX B-25 - Tringlerie	Set aste di comando: UMX B-25
EFLU2927	Gearbox without Motor: UMX Radian	Getriebe ohne Motor: UMX Radia	UMX Radian - Réducteur sans moteur	Riduttore senza motore: UMX B-25
EFLU5152	Ultra Micro Brushed Motor 8.5mm x 23mm	Ultra Micro Bürsten Motor 8.5mm x 23mm	Ultra micro moteur à balais 8,5mm x 23mm	Motore a spazzola ultra micro 8,5mm x 23mm
HBZ4929	Gearbox (No Motor): Champ, UM T28, Corsair	Getriebe (ohne Motor): Champ, UM T28, Corsair	Réducteur (sans moteur) : Champ, UM T28, Corsair	Riduttore (senza motore): Champ, UM T28, Corsair
PKZ3528	Propeller Shaft: Sukhoi Su-26m, Micro P-51	Propellerwelle: Sukhoi Su-26m, Micro P-51	Arbre d'hélice : Sukhoi Su-26m, Micro P-51	Albero dell'elica: Sukhoi Su-26m, Micro P-51
EFLU5559	112 x 90mm 3 Blade Propeller	112 x 90 mm-3-Blattpropeller	Hélice 3 pales 112 x 90 mm	Elica 112 x 90 mm a 3 lame
PKZU1608	UM F4U Corsair (4)	UM F4U Corsair (4)	Cône d'hélice : UM F4U Corsair (4)	Ogiva: UM F4U Corsair (4)
SPMSA2030L0	Replacement Servo Mechanics: 2.3-Gram 2030L	Ersatzservomechanik 2,3 Gramm 2030L	Pièces de rechange mécaniques servo : 2,3 g 2030 L	Componenti meccanici di ricambio del servo: 2030L da 2,3 grammi

– Optional Parts and Accessories –
– Optionale Bauteile und Zubehörteile –
– Pièces optionnelles et accessoires –
– Parti opzionali e accessori –

Part # • Nummer Numéro • Codice	Description	Beschreibung	Description	Descrizione
PKZ1039	Hook and Loop Set (5): Ultra Micros	Klettband (5): Ultra Micros	Bande auto-agrippante (5)	Set fascette fissaggio (5): Ultra Micros
EFLB3001S25	300mAh 1s 25C 3.7V DC Li-Po, 26AWG	300mAh 1S 3.7V 25C Li-Po Akku	300mAh 1S 3.7V 25C Li-Po, 26AWG	300mAh 1S 3.7V 25C Li-Po, 26AWG
KXSB0020	250mAh 1s 30C 3.7V DC Li-Po, 26AWG	250mAh 1S 3.7V 30C Li-Po Akku	250mAh 1S 3.7V 30C Li-Po, 26AWG	250mAh 1S 3.7V 30C Li-Po, 26AWG
EFLC1105	1S-2S AC/DC Li-Po Balancing Charger	E-flite Ultra Micro-4, 4x9W, AC/DC Akkuladegerät, EU	Chargeur/équilibreur Li-Po 1 ou 2S AC/DC	1S-2S AC/DC Li-Po Caricatore con bilanciamento
EFLC1009	250mAh 1S to USB Charger Adapter	E-flite Adapter 250mAh 1S auf USB-Ladeadapter	Adaptateur de charge USB vers Li-Po 1S 250mA	Adattatore caricabatteria 250mAh 1S a USB
EFLC1004AC	E-flite Celectra 4-Port Charger with AC Adapter Combo	E-flite 1S 3,7V 300mAh 4-Port-Ladegerät	Chargeur Li-Po Celectra 4-Ports 1S 3.7V avec adaptateur AC	E-flite Celectra caricabatteria 4 porte con combo adattatore AC
EFLC1006	E-flite Celectra 1S 3.7 Variable Rate DC Li-Po Charger	E-flite Celectra 1S 3,7V Variable Rate DC LiPo-Ladegerät	Chargeur Li-Po Celectra 4-Ports 1S 3.7V DC	E-flite Celectra 1S 3,7 caricabatteria LiPo DC con tensione variabile
EFLC1005	AC to 6VDC 1.5-Amp Power Supply	E-flite 1,5A 6V Netzteil für 4-Port-Ladegerät	Alimentation AC vers 6VDC 1,5A	Alimentatore AC a 6VDC 1,5A
EFLC1004	E-flite Celectra 4-Port 1S 3.7V 0.3A DC Li-Po Charger	E-flite 1S 3,7V 300mAh 4-Port-Ladegerät	Chargeur Li-Po Celectra 4-Ports 1S 3.7V 0,3A	E-flite Celectra caricabatteria LiPo 4 porte 1S 3,7V 0,3A DC
SPM6825	Ultra Micro Linear Servo Reverser	Spektrum Ultra Micro Linear Servo Reverser	Inverseur d'ultra micro servo linéaire	Invertitore per servi lineari ultra micro
EFLC4000/UK/AU/EU	AC to 12V DC, 1.5 Amp Power Supply (Based upon your sales Region)	Netzteil 12V 1,5 A (Basierend nach Vertriebsregion)	Alimentation CA vers 12V CC, 1,5 A (En fonction de votre région)	Alimentatore CA - 12V CC da 1,5 A (in base al Paese di vendita)
EFLA111	Li-Po Cell Voltage Checker	E-flite Li-Po Cell Volt Checker	Contrôleur de tension des éléments Li-Po	Strumento per misura tensione celle LiPo
	DX5e DSMX 5-Channel Transmitter	DX5e DSMX 5-Kanal Sender	Emetteur DX5e DSMX 5 voies	DX5e DSMX Trasmettitore 5 canali
	DX6 DSMX 6-Channel Transmitter	DX6 DSMX 6-Kanal Sender	Emetteur DX6 DSMX 6 voies	DX6 DSMX Trasmettitore 6 canali
	DX7 DSMX 7-Channel Transmitter	Spektrum DX7 7 Kanal Sender	Emetteur DX7 DSMX 7 voies	DX7 DSMX Trasmettitore 7 canali
	DX9 DSMX 9-Channel Transmitter	Spektrum DX9 9 Kanal Sender	Emetteur DX9 DSMX 9 voies	DX9 DSMX Trasmettitore 9 canali
	DX18 DSMX Transmitter	Spektrum DX18 nur Sender	Emetteur DX18 DSMX 8 voies	DX18 DSMX Solo trasmettitore

Decal Application – Dekoraufkleber – – Application des décalcomanies – Applicazione decalcomanie –



'AVENGER' 'AVENGER'

02247 02247



GREEN HORNET

02249 02249

02298 02298

WHIRLING
DERVISH



DEMOCRACY'S
AGE IN THE HOLE

FICKLE FINGER

02303 02303

02267 02267

02278 02278

58

BAT OUT OF HELL



SUFFERED DECE

WHISKEY PETE

02268 02268

02261 02261

02270 02270

3

02242 02242

02344 02344

02292 02292

02282 02282

02283 02283

02250 02250

02297 02297



UMX™ B-25 Mitchell

© 2016 Horizon Hobby, LLC.

E-flite, AS3X, UMX, DSM, DSM2, DSMX, ModelMatch, Bind-N-Fly, Celectra and the Horizon Hobby logo are trademarks or registered trademarks of Horizon Hobby, LLC.

The Spektrum trademark is used with permission of Bachmann Industries, Inc.

Futaba is a registered trademark of Futaba Denshi Kogyo Kabushiki Kaisha Corporation of Japan.

All other trademarks, service marks and logos are property of their respective owners.

US 7,898,130. US D578,146. PRC ZL 200720069025. PRC ZL 2007001249.

Other patents pending.

www.e-fliterc.com