



AXI03008T1/T2

1/10TH SCALE READY-TO-RUN

SCX10[™] III JEEP[®] CJ-7



**INSTRUCTION MANUAL
BEDIENUNGSANLEITUNG
MANUEL D'UTILISATION
MANUALE DI ISTRUZIONI**

Scan the QR code and select the Manuals and Support quick links from the product page for the most up-to-date manual information.

Scannen Sie den QR-Code und wählen Sie auf der Produktseite die Quicklinks Handbücher und Unterstützung, um die aktuellsten Informationen zu Handbücher.

Scannez le code QR et sélectionnez les liens rapides Manuals and Support sur la page du produit pour obtenir les informations les plus récentes sur le manuel.

Scannerizzare il codice QR e selezionare i Link veloci Manuali e Supporto dalla pagina del prodotto per le informazioni manuali più aggiornate.

AVVISO

Tutte le istruzioni, le garanzie e gli altri documenti pertinenti sono soggetti a cambiamenti a totale discrezione di Horizon Hobby, LLC. Per una documentazione aggiornata sul prodotto, visitare il sito horizonhobby.com o towerhobbies.com e fare clic sulla sezione Support del prodotto.


CONVENZIONI TERMINOLOGICHE

Nella documentazione relativa al prodotto vengono utilizzati i seguenti termini per indicare i vari livelli di pericolo potenziale durante l'uso del prodotto:

AVVERTENZA: Indica procedure che, se non debitamente seguite, determinano il rischio di danni alle cose, danni collaterali e gravi lesioni alle persone o il rischio elevato di lesioni superficiali alle persone.

ATTENZIONE: Indica procedure che, se non debitamente seguite, determinano il rischio di danni alle cose E di gravi lesioni alle persone.

AVVISO: Indica procedure che, se non debitamente seguite, possono determinare il rischio di danni alle cose E il rischio minimo o nullo di lesioni alle persone.

 **AVVERTENZA:** leggere TUTTO il manuale di istruzioni e familiarizzare con le caratteristiche del prodotto prima di farlo funzionare. Un uso improprio del prodotto può causare danni al prodotto stesso e alle altre cose e gravi lesioni alle persone.

Questo modello è un prodotto sofisticato per appassionati di modellismo. Deve essere azionato in maniera attenta e responsabile e richiede alcune conoscenze basilari di meccanica. L'uso improprio o irresponsabile di questo prodotto può causare lesioni alle persone e danni al prodotto stesso o alle altre cose. Questo prodotto non deve essere utilizzato dai bambini senza la diretta supervisione di un adulto. Non tentare di smontare, utilizzare componenti incompatibili o modificare il prodotto in nessun caso senza previa approvazione di Horizon Hobby, LLC. Questo manuale contiene le istruzioni per la sicurezza, l'uso e la manutenzione del prodotto. È fondamentale leggere e seguire tutte le istruzioni e le avvertenze del manuale prima di montare, impostare o utilizzare il prodotto, al fine di utilizzarlo correttamente e di evitare di causare danni alle cose o gravi lesioni alle persone.


Limite minimo di età consigliato: Almeno 14 anni. Non è un giocattolo.

PRECAUZIONI E AVVERTENZE SULLA SICUREZZA

L'utente di questo prodotto è l'unico responsabile del corretto utilizzo del medesimo in maniera che non sia pericoloso, sia nei propri riguardi che nei confronti di terzi e non danneggi il prodotto stesso o l'altrui proprietà.

Questo modello è controllato da un segnale radio potenzialmente soggetto a interferenze da molte fonti che non potete controllare. Queste interferenze possono generare momentanee perdite di controllo del modello, quindi è consigliabile mantenere sempre una certa distanza di sicurezza in ogni direzione, poichè questo può aiutare ad evitare urti o infortuni.

- Non utilizzare mai il modello con batterie scariche.
- Utilizzate sempre il modello in zone ampie, sgombre da persone, macchine e traffico.
- Non utilizzate mai il modello in strade aperte al traffico o in luoghi affollati.
- Seguite attentamente le avvertenze d'uso di questo modello e di ogni altro accessorio (caricabatterie, batterie ricaricabili ecc.).
- Tenete qualsiasi prodotto chimico o elettrico al di fuori della portata dei bambini.
- Non leccate o ingerite alcun pezzo del modello perchè questo può causare infortuni seri, o addirittura la morte.
- Utilizzate sempre con attenzione attrezzi e oggetti affilati.
- Prestare attenzione durante la costruzione perché alcune parti potrebbero avere degli spigoli vivi.
- Subito dopo l'uso NON toccate componenti del modello quali motore, variatore elettronico o la batteria, perchè si scaldano molto durante il funzionamento. Toccandoli potreste scottarvi.
- Non infilate le dita tra gli ingranaggi del modello o altre parti in rotazione o movimento, poichè questo può causare danni o infortuni gravi.
- Accendete sempre prima la trasmittente e poi la ricevente sul modello. Invece spegnete sempre prima la ricevente e poi la trasmittente.
- Sollevate le ruote del modello da terra quando controllate il corretto funzionamento dell'apparato radio.

 **AVVERTENZA CONTRO PRODOTTI CONTRAFFATTI:** Acquistate sempre da rivenditori autorizzati Horizon Hobby per essere certi di avere prodotti originali Spektrum di alta qualità. Horizon Hobby rifiuta qualsiasi supporto o garanzia riguardo, ma non limitato a, compatibilità e prestazioni di prodotti contraffatti o che dichiarano compatibilità con Spektrum.

INDICE


Precauzioni e avvertenze sulla sicurezza.....	38	Utilizzo della trasmissione DIG	44
Indice	39	Manutenzione del veicolo	45
Veicolo resistente all'acqua con elettronica impermeabile.....	39	Combo Ricevitore/ESC Spektrum	46
Contenuto della scatola	40	Calibrazione di ESC e trasmettente.....	46
Apparecchiature necessarie	40	Rapporti di riduzione.....	46
Strumenti consigliati.....	40	Guida alla risoluzione dei problemi.....	47
Lista di controllo pre-utilizzo	41	Garanzia.....	48
Parti del veicolo.....	41	Garanzia e Assistenza - Informazioni per i contatti	48
Caricare la batteria del veicolo	42	Dichiarazione di conformità per l'Unione europea	49
Installare le batterie del trasmettitore	42	Elenco componenti.....	57
FUNZIONI DELLA TRASMITTENTE	42	Parti Consigliate.....	59
Regolazione del porta batteria del modello.....	43	Parti opzionali.....	60
Installare la batteria del veicolo.....	43		
CONNESSIONE (binding).....	44		

VEICOLO RESISTENTE ALL'ACQUA CON ELETTRONICA IMPERMEABILE

Il vostro nuovo veicolo Horizon Hobby è stato progettato e costruito con una combinazione di componenti impermeabili e resistenti all'acqua, per consentirvi di utilizzare il prodotto in molte situazioni "umide," incluse pozze, ruscelli, erba bagnata, neve e anche pioggia.

Sebbene tutto il veicolo sia altamente resistente all'acqua, tuttavia non è completamente impermeabile e NON si può trattare come fosse un sottomarino. I vari componenti elettronici usati sul veicolo, come il regolatore elettronico di velocità (ESC), i servi e il ricevitore, sono impermeabili, però molti dei componenti meccanici sono solo resistenti all'acqua e non si possono immergere.

Le parti metalliche, inclusi i cuscinetti, le cerniere, viti e dadi, come pure i contatti sui cavi elettrici, sono suscettibili di corrosione se non si fa una particolare manutenzione dopo l'uso sul bagnato. Per prolungare al massimo le prestazioni nel tempo e tenere valida la garanzia, le procedure descritte nella sezione "Manutenzione in condizioni umide," si devono applicare regolarmente se si sceglie di correre sul bagnato. Se non siete disposti ad eseguire questa manutenzione aggiuntiva, allora dovete evitare di utilizzare il veicolo in queste condizioni.

 **ATTENZIONE:** L'uso incauto di questo prodotto o il mancato rispetto delle seguenti precauzioni può portare ad un malfunzionamento del prodotto e/o invalidare la garanzia.

PRECAUZIONI GENERALI

- Leggete attentamente le procedure di manutenzione del vostro veicolo in condizioni umide, per essere sicuri di avere tutte le attrezzature necessarie per questo scopo.
- Non tutte le batterie si possono usare in condizioni di umidità. Consultate il costruttore delle batterie prima di utilizzarle. Bisogna avere cautela quando si usano le batterie Li-Po in condizioni di bagnato.
- Molti trasmettitori non sono resistenti all'acqua. Consultate i relativi manuali o il costruttore prima dell'utilizzo.
- Non utilizzate mai il vostro trasmettitore o il veicolo quando ci sono lampi.
- Non utilizzate il vostro veicolo quando c'è il rischio che entri in contatto con acqua salata (acqua marina o acqua proveniente da una strada su cui sia stato sparso del sale), acqua contaminata o inquinata. L'acqua salata è molto conduttiva e altamente corrosiva, perciò bisogna usare molta cautela.

- Anche il minimo contatto con l'acqua potrebbe ridurre la vita del vostro motore se non è stato certificato come impermeabile o resistente all'acqua. Se dovesse essere troppo umido, accelerate poco finché l'acqua non viene rimossa dal motore. Far girare forte un motore bagnato potrebbe danneggiarlo rapidamente.
- Guidare sul bagnato può ridurre la vita del motore. La resistenza aggiuntiva in queste condizioni causa uno sforzo eccessivo. Modificate il rapporto di riduzione diminuendo il pignone o aumentando la corona. Questo aumenta la coppia (e la vita del motore) quando si utilizza il veicolo nel fango, in pozzanghere profonde o qualsiasi altra situazione in cui l'umidità possa aumentare il carico del motore per lungo tempo.

MANUTENZIONE IN CONDIZIONI UMIDE

- Scaricare l'acqua raccolta negli pneumatici facendoli girare ad alta velocità. Togliere la carrozzeria e rovesciare il veicolo, poi dare alcune brevi accelerate finché l'acqua non viene rimossa.



ATTENZIONE: Durante l'operazione precedente, tenere sempre lontano dalle parti rotanti mani, dita, attrezzi o altri oggetti liberi di muoversi.

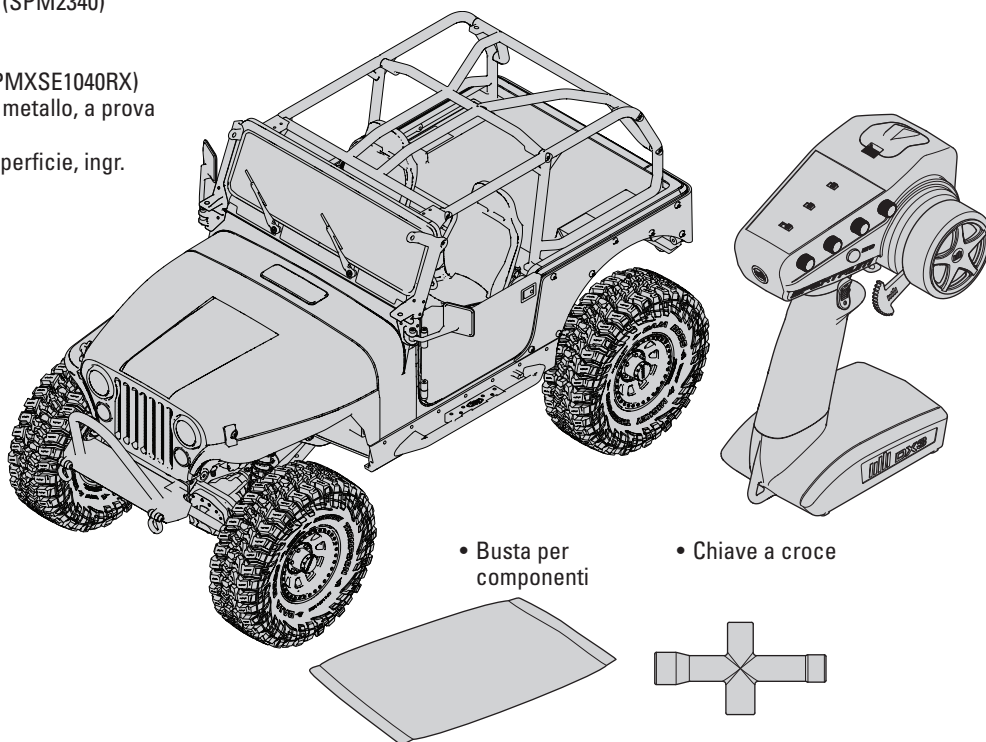
- Togliere la batteria ed asciugarne i contatti. Se avete un compressore o una bombola di aria compressa, soffiare via l'eventuale acqua rimasta all'interno del connettore.
- Smontate le ruote/gomme dal veicolo e risciacquatele con attenzione per togliere il fango e la polvere usando un getto di acqua. Evitate di risciacquare i cuscinetti e la trasmissione.

AVVISO: Non usare acqua sotto pressione per pulire il vostro veicolo.

- Usate un compressore o una bombola di aria compressa per asciugare il veicolo e togliere i residui di acqua eventualmente rimasti nelle piccole fessure e negli angoli.
- Spruzzare un olio impermeabilizzante o un lubrificante su cuscinetti, elementi di fissaggio e altre parti metalliche. Non spruzzare sul motore.
- Lasciate che il veicolo si asciughi all'aria prima di riporlo. L'acqua (e l'olio) continuerà a sgocciolare per alcune ore.
- Smontate il veicolo più di frequente, ispezionando e lubrificando le parti seguenti:
 - I cuscinetti dei mozzini sugli assi anteriore e posteriore.
 - Tutte le scatole di trasmissione, ingranaggi e differenziali.
 - Pulite il motore con un adatto prodotto aerosol e rilubrificatelo le boccole con olio leggero per motore.

CONTENUTO DELLA SCATOLA

- Trasmettente Spektrum™ DX3™ 2,4 GHz (SPM2340)
- Axial® SCX10™ III Jeep® CJ-7 RTR
 - Motore elettrico 35T (DYN51216)
 - Combo Ricevitore/ESC Spektrum (SPMXSE1040RX)
 - Servo per modelli di superficie, ingr. metallo, a prova d'acqua, 23T (SPMS614)
 - Micro servo analogico, modelli di superficie, ingr. metallo SX108 (Per la funzione DIG) (SPMSSX108)

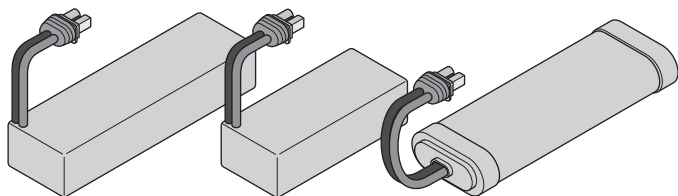


APPARECCHIATURE NECESSARIE

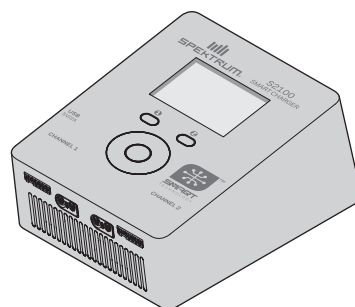
- Batteria LiPo 2-3S Standard or "Corta"

OPPURE

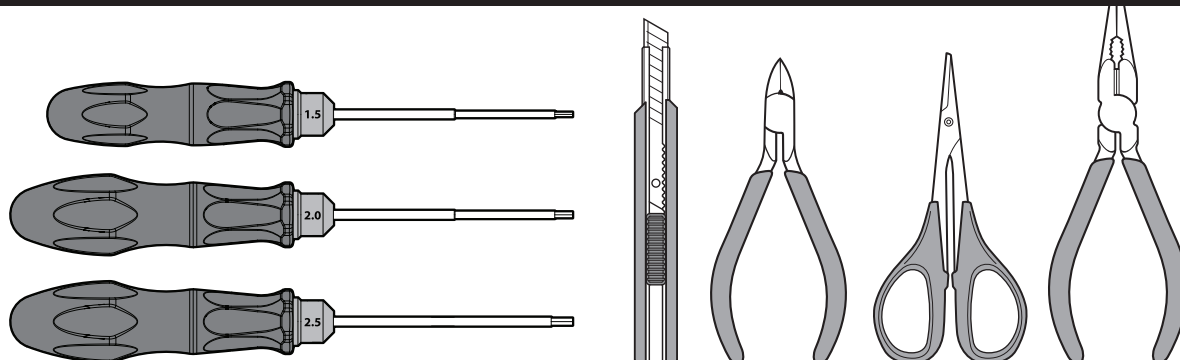
- Batteria NiMH/NiCd a 5-9 celle (richiede connettore IC3)



- Caricabatterie compatibile con la batteria scelta per il veicolo



STRUMENTI CONSIGLIATI



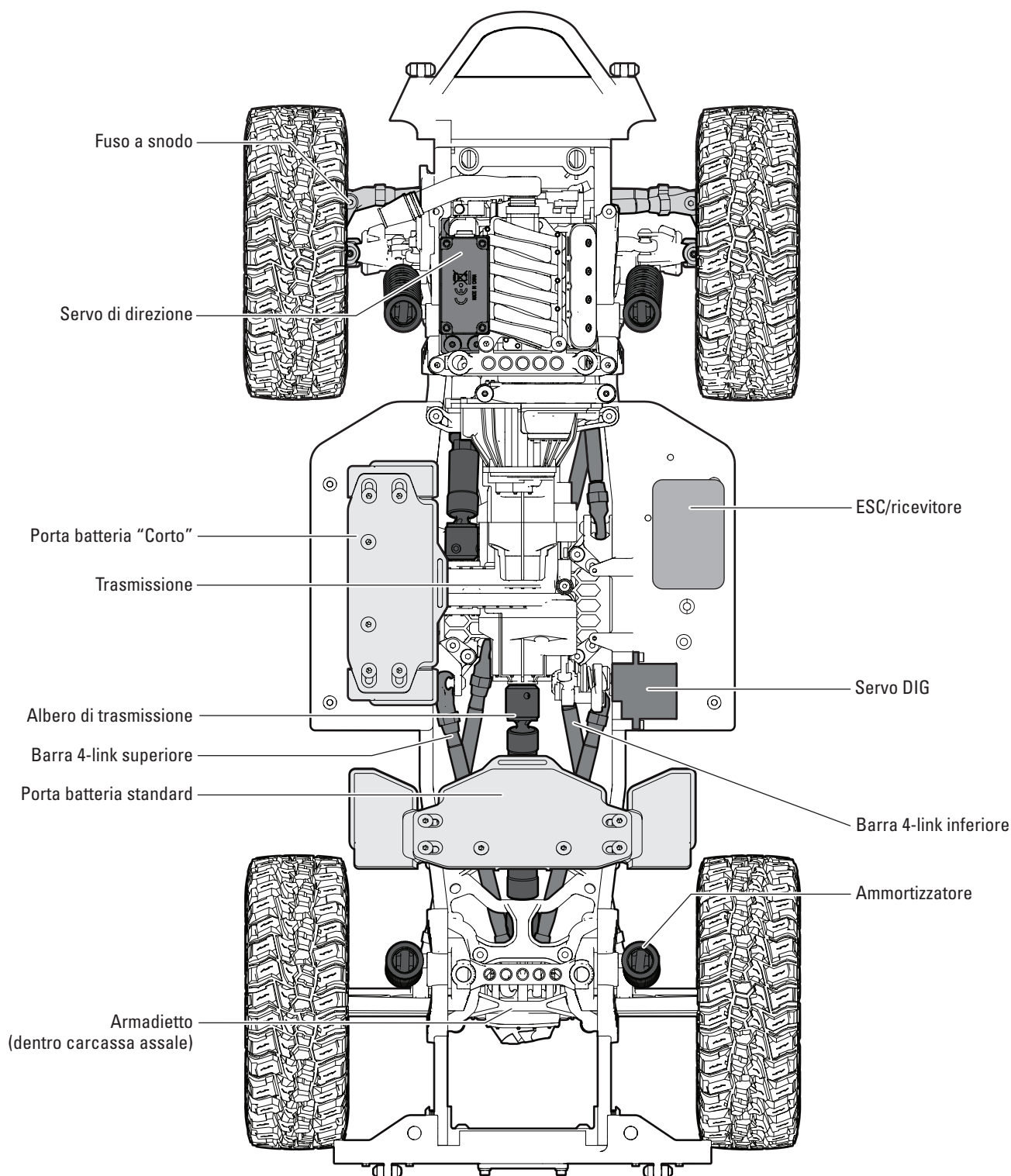
- Cacciaviti esagonali: (1,5, 2,0, 2,5 mm)

- Taglierino
- Tronchesino
- Forbici curve
- Pinze a becchi lunghi

LISTA DI CONTROLLO PRE-UTILIZZO

Leggere il manuale	Accendere il trasmettitore e quindi collegare la batteria all'ESC
Acquisire familiarità con il veicolo e i suoi componenti	Verificare il corretto funzionamento dell'acceleratore e dello sterzo
Verificare che tutte le viti, in particolare le viti di fissaggio dell'albero di trasmissione, siano state ben serrate in fabbrica	Provare la portata del radiocomando
Caricare la batteria del veicolo	Ora è possibile pilotare il veicolo e mettersi alla prova: BUON DIVERTIMENTO!
Installare 4 batterie AA nella trasmittente	Realizzare eventuali operazioni di manutenzione necessarie sul veicolo
Installare la batteria del veicolo nel modello	

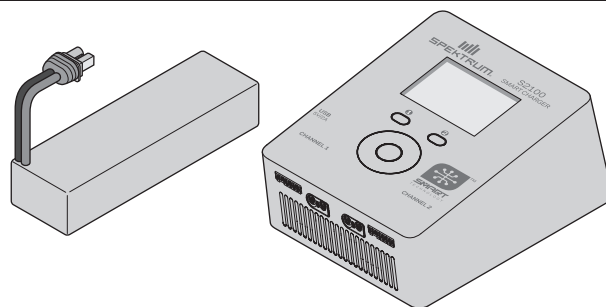
PARTI DEL VEICOLO



CARICARE LA BATTERIA DEL VEICOLO

Seguire le istruzioni del produttore affinché il caricabatterie carichi correttamente la batteria del veicolo.

ATTENZIONE: utilizzare esclusivamente caricabatterie progettati per la ricarica del tipo di batteria scelto. Utilizzando un caricabatterie errato o con impostazioni inadeguate, la batteria potrebbe prendere fuoco o esplodere.



INSTALLARE LE BATTERIE DEL TRASMETTITORE

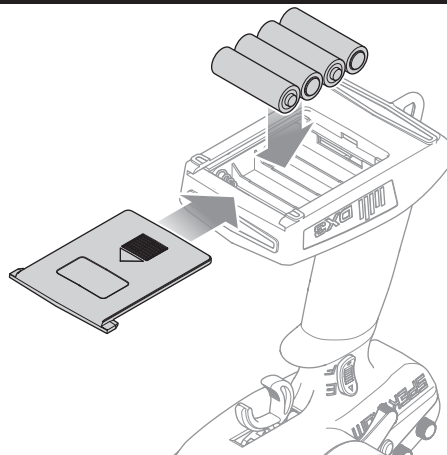
Questa trasmittente richiede 4 batterie AA (incluse).

1. Rimuovere la copertura della batteria dalla trasmittente.
2. Installare le batterie come mostrato.
3. Rimettere a posto il coperchio.

ATTENZIONE: non rimuovere mai le batterie dal trasmettitore mentre il modello è acceso. Una perdita di controllo del modello, danni o lesioni potrebbe verificarsi.

ATTENZIONE: se si usano anche le batterie ricaricabili, si raccomanda di caricare solo queste. È pericoloso caricare le pile a secco perché potrebbero esplodere causando lesioni e/o danni.

ATTENZIONE: se le batterie vengono sostituite con tipi non adatti, potrebbero esplodere. Le batterie si devono smaltire nel modo corretto secondo le disposizioni locali.



FUNZIONI DELLA TRASMETTENTE

A/B. PULSANTE CANALE 3 (FUNZIONE DIG)

C. GAS/FRENO

D. VOLANTINO STERZO

E. RATEO STERZO

Regola il fine corsa dello sterzo

F. RATEO FRENO

Regola il fine corsa del freno.

G. TRIM STERZO

Regola il punto centrale dello sterzo. Il trim dello sterzo è solitamente regolato fino a ottenere la marcia del veicolo in linea retta.

H. TRIM GAS

Regola il punto neutro del gas

I. INDICATORE DI LIVELLO DELLA BATTERIA SMART

J. INVERSIONE CORSA SERVO

Per invertire il canale di gas (TH) o sterzo (ST), impostare il corrispondente interruttore su "N" per normale, "R" per inversione.

K. LIMITE GAS

Limita la potenza del motore al 50/75/100%

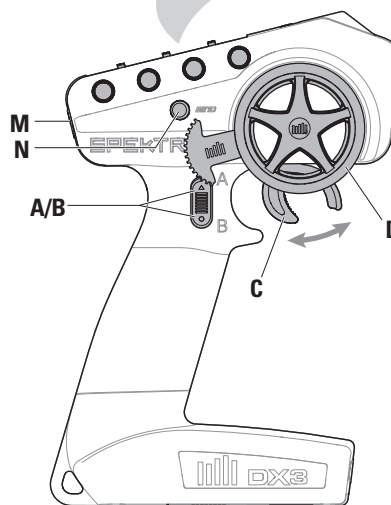
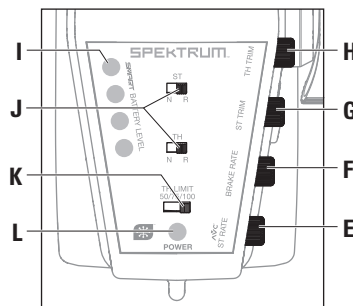
Selezionare 50% o 75% per i piloti meno esperti e quando si pilota il modello in spazi ridotti.

L. LED ON/OFF

- **Luci rosse fisse:** connessione radio presente e carica della batteria adeguata
- **Luci rosse lampeggianti:** la tensione della batteria è eccessivamente bassa. Sostituire le batterie

M. PULSANTE DI ACCENSIONE

N. TASTO DI BINDING

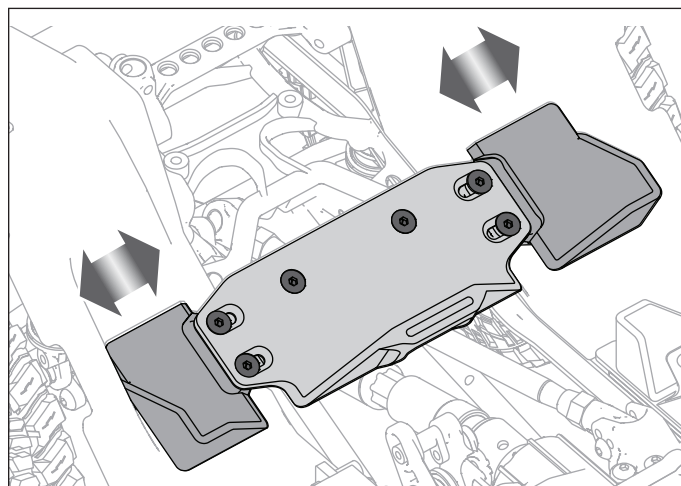


REGOLAZIONE DEL PORTA BATTERIA DEL MODELLO

I porta batteria sono regolabili per adattarli a batterie di dimensioni differenti. Il porta batteria posteriore è mostrato nell'illustrazione. Il porta batteria laterale è regolabile alla stessa maniera.

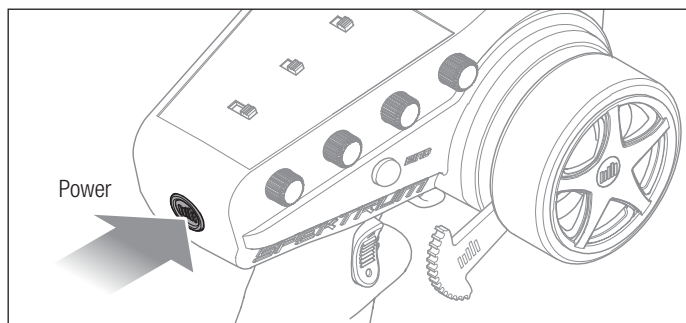
Per regolare il porta batteria:

1. Allentare le quattro viti a testa piatta mostrate nell'illustrazione.
2. Far scorrere le estremità del porta batteria dentro o fuori come richiesto dalla batteria.
3. Serrare le quattro viti a testa piatta. Non serrare eccessivamente le viti.



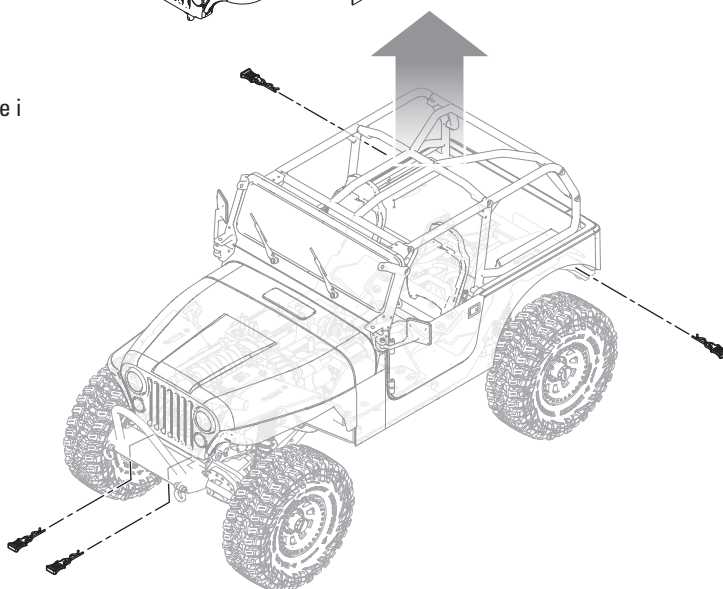
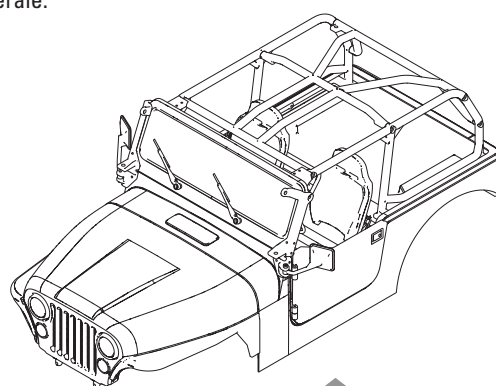
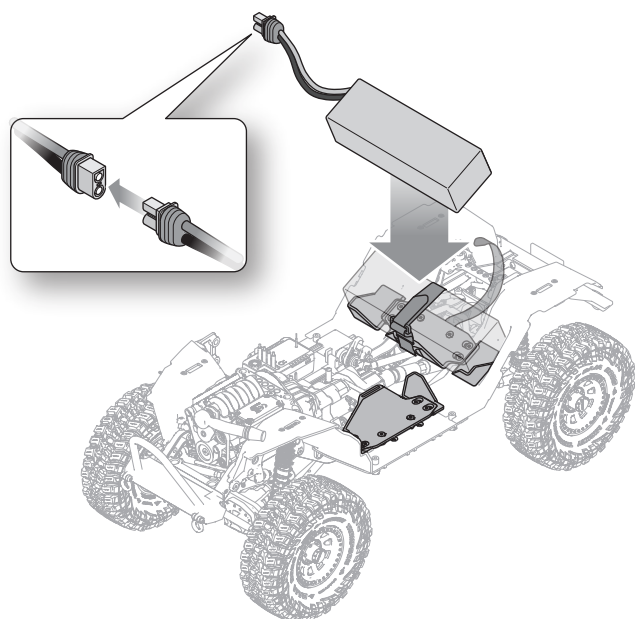
INSTALLARE LA BATTERIA DEL VEICOLO

I passaggi che seguono mostrano l'installazione di una batteria di dimensioni standard nel porta batteria posteriore del veicolo. Se si desidera utilizzare una batteria di tipo "corto", questa va installata nel porta batteria laterale.



1. Accendere la trasmittente.

2. Rimuovere le quattro clip che si trovano sotto la scocca.
3. Sollevare delicatamente la carrozzeria dal telaio per preservare i fili che vanno dai fari e dai fanali posteriori al regolatore (ESC).
4. Installare la batteria nel porta batteria. La lunghezza del porta batteria è regolabile per adattarla alla batteria, come mostrato nella sezione precedente.
5. Fissare la batteria usando la fascetta a strappo.



6. Collegare la batteria all'ESC.
7. Rimontare la scocca e le quattro clip al telaio.

AVVISO: scollegare sempre la batteria dall'ESC prima di spegnere la trasmittente. Non farlo può causare la perdita di controllo del modello.

CONNESSIONE (BINDING)

Il binding è la procedura di programmazione con la quale il ricevitore impara a riconoscere il codice identificativo universalmente univoco GUID (Globally Unique Identifier) della trasmittente a cui viene associato.

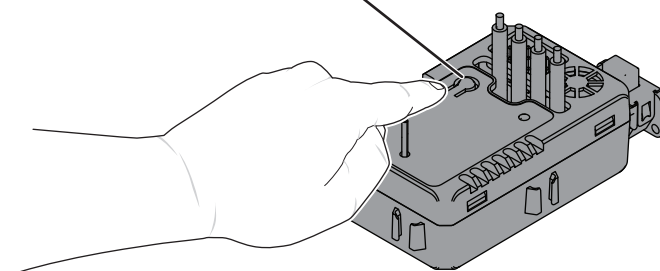
Failsafe: Durante la connessione, mantenere il volantino dello sterzo e il grilletto del gas nelle posizioni failsafe desiderate.

1. Premere e tenere premuto il tasto di binding.
2. Accendere il ricevitore. Il LED arancione inizia a lampeggiare.
3. Impostare i trim e le posizioni di controllo alle impostazioni di failsafe desiderate.
4. Accendere la trasmittente DX3.
5. Quando il LED arancione della trasmittente rimane acceso, la trasmittente è connessa al ricevitore SPMXSE1040RX/combo ESC.

Il binding va ripetuto quando:

- Si desiderano modificare le posizioni di failsafe, per esempio quando si invertono le funzioni di sterzo e gas.
- Si connette il ricevitore a una nuova trasmittente.

Bind Button



È opportuno testare il radiocomando prima di azionare il veicolo per garantirne il corretto funzionamento e una buona portata.

1. Accendere la trasmittente.
2. Collegare la batteria nel veicolo.
3. Chiedere a un'altra persona di reggere il veicolo tenendo mani e lembi di vestiario non aderenti lontano dalle parti mobili.
4. Allontanarsi fino a raggiungere la distanza massima di funzionamento pianificata dal veicolo.
5. Girare il volantino dello sterzo da un lato e dall'altro e azionare l'acceleratore, avanti e indietro, per verificare la presenza di eventuali comportamenti anomali.
6. In tal caso, NON utilizzare il veicolo. Chiamare il centro assistenza per ricevere aiuto.



UTILIZZO DELLA TRASMISSIONE DIG

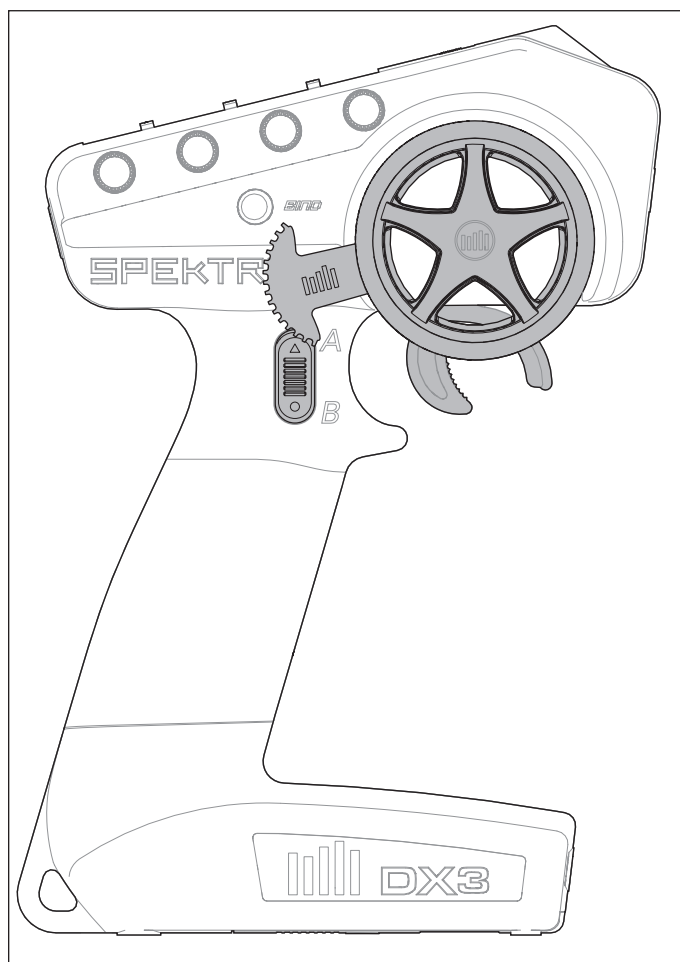
Il Trail Buggy Axial Capra monta una trasmissione DIG che permette di bloccare l'assale posteriore, lasciando però le ruote anteriori libere di girare. Questa funzione è utile quando vi è poco spazio perché consente un raggio di sterzata più stretto di quanto sarebbe possibile con la normale trazione a 4 ruote motrici ma è utilizzabile anche per precaricare le sospensioni quando necessario.

Per utilizzare la funzione DIG:

1. Premere e tenere premuto il tasto CH3 B sulla trasmittente. La funzione DIG si attiva, bloccando l'asse posteriore. Tenere premuto il tasto B per mantenere attiva la funzione DIG per tutto il tempo desiderato.
2. Dare gas e ruotare il volantino a sinistra o a destra per guidare il modello in una curva stretta.
3. Rilasciare il tasto CH3 B per disattivare la funzione DIG.

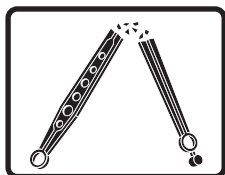
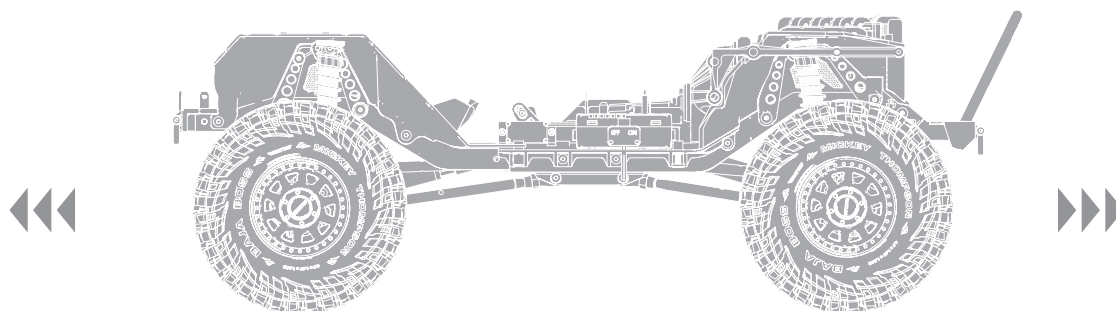
CONSIGLIO: una leggera inversione potrebbe essere necessaria per disattivare la funzione DIG.

Se necessario, fare riferimento al manuale DX4 per regolare gli endpoint della funzione DIG.

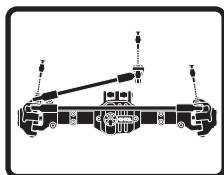


MANUTENZIONE DEL VEICOLO

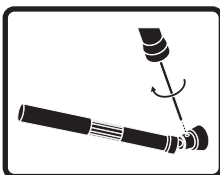
Proprio come una macchina o un pick-up a grandezza naturale, il modello RC deve essere sottoposto a regolare manutenzione per garantire prestazioni ottimali. La manutenzione preventiva consente anche di evitare inutili rotture dei componenti che potrebbero richiedere riparazioni costose. Di seguito vengono forniti alcuni suggerimenti per una manutenzione adeguata del veicolo.



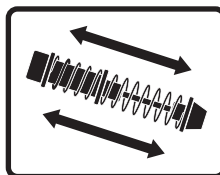
Sostituire eventuali componenti visibilmente piegati o danneggiati



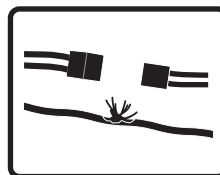
Verificare l'usura dei giunti sferici delle bielle dello sterzo e delle sospensioni (sostituirli se necessario)



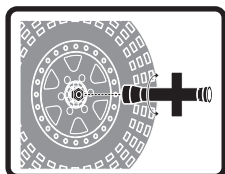
Verificare le viti di fissaggio dell'albero di trasmissione e applicare dei frenafili se necessario



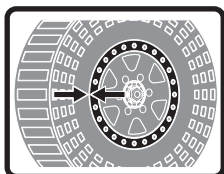
Verificare che gli ammortizzatori operino in modo fluido e regolare



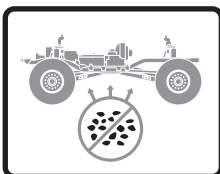
Verificare la presenza di parti allentate o cavi danneggiati



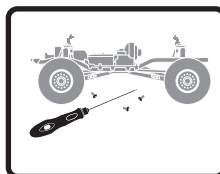
Verificare che i dadi delle ruote siano ben serrati



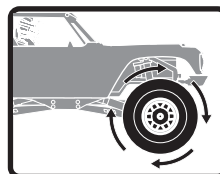
Assicurarsi che i talloni delle ruote aderiscano ancora perfettamente lungo tutta la circonferenza del cerchione



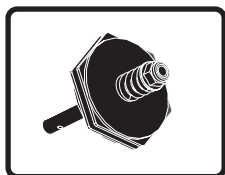
Mantenere il telaio privo di sporco o detriti



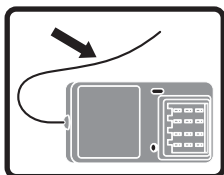
Verificare la presenza di viti allentate sul telaio, in particolare le viti di blocco dello snodo, del mozzo centrale e dell'assale



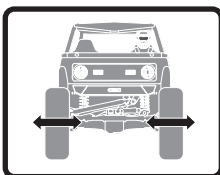
Verificare che la trasmissione operi in modo fluido e senza impedimenti



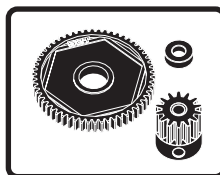
Se presente, verificare il funzionamento della frizione antisaltellamento



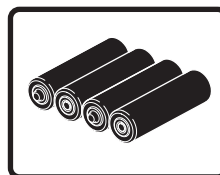
Verificare che l'antenna del ricevitore non sia danneggiata



Verificare che lo sterzo si muova liberamente



Ispezionare la corona e il pignone per verificare la presenza di danni



Sostituire le batterie della trasmittente quando indicato dalla trasmittente, come descritto al paragrafo 'Funzioni della trasmittente'

COMBO RICEVITORE/ESC SPEKTRUM

UTILIZZO

1. Accendere la trasmittente.
2. Accendere il ricevitore.
3. La spia LED verde sul ricevitore rimane accesa una volta completato il binding tra ricevitore e trasmittente.
4. Scollegare la batteria dall'ESC/Ricevitore quando il modello non è in uso.

FAILSAFE

Nell'improbabile caso di perdita della connessione radio durante la corsa, il combo 2-in-1 porta il canale del gas in posizione neutra (motore a zero). Se il 2-in-1 viene acceso prima di accendere la trasmittente, il ricevitore entra in modalità failsafe, lasciando il gas a zero. L'autorità di controllo viene ripristinata non appena la trasmittente viene accesa.

INDICATORI LED

Quando l'ESC viene acceso, il LED rosso lampeggia e il motore emette una serie di bip per indicare il suo stato.

Il numero di bip emessi indica che (1) l'ESC è in funzione, (2) la modalità della batteria rilevata e che (3) l'ESC è pronto per l'uso.

CARATTERISTICHE	STATO LED ROSSO	SUONI MOTORE
L'ESC è in funzione	Lampeggio veloce	4 cambi di tonalità
Batteria Ni-MH/Ni-CD	1 lampeggio	1 tono breve
Batteria Li-Po 2S	2 lampeggi	2 bip brevi
Batteria Li-Po 3S	3 lampeggi	3 bip brevi
ESC pronto, Segnale TX assente	2 lampeggi brevi, Lamp. rosso ripetuto	2 toni ascendenti Toni discendenti ripetuti

UTILIZZO	STATO LED
Avanti	
Gas parziale	Verde fisso, Rosso lamp.
Gas al massimo	Verde e Rosso fissi
Inversione	
Gas parziale	Verde fisso, Rosso lamp.
Gas al massimo	Verde e Rosso fissi
Freno	
Parziale	Verde fisso, Rosso lamp.
Piena	Verde e Rosso fissi
Stop	Verde fisso
Tens. batt. bassa o no segnale	Rosso lampeggiante
Surriscaldamento	Verde lampeggiante
Protezione da sovracorrente	Verde e Rosse triplo lamp.

CALIBRAZIONE DI ESC E TRASMITTENTE

La trasmittente e il combo ESC/ricevitore si calibrano automaticamente all'accensione. Seguire la procedura qui descritta per assicurare una corretta calibrazione tra ESC/ricevitore e trasmittente.

1. Collegare una batteria completamente carica all'ESC/ricevitore. Assicurarsi che l'interruttore di accensione sia su OFF.
2. Portare la trasmittente su ON. Assicurarsi che il comando del gas non sia invertito, che il trim del gas sia neutro e che il campo di corsa del gas sia al 100%.
3. Con il comando del gas su neutro, accendere l'ESC/ricevitore.
4. Lasciare i trim e il grilletto del gas in posizione neutra per almeno 3 secondi. L'ESC/ricevitore calibra automaticamente il campo del comando del gas dopo 3 secondi.
5. Il LED lampeggia e il motore genera dei bip per indicare la modalità batteria selezionata.
6. Un segnale acustico lungo e un lampeggiamento lungo del LED indicano che l'ESC è pronto all'uso.

RAPPORTI DI RIDUZIONE

TABELLA DEI RAPPORTI DI RIDUZIONE CORONA/PIGNONE - TRASMISSIONE LCX

	12	13	14	15	16	17	18
Velocità bassa (standard)	58,1	49,2	45,6	42,6	39,4	37,6	35,5
Velocità alta (opzionale)	39,8	36,5	31,3	29,2	27,3	25,7	24,3

SPECIFICHE	
Tipo	ESC/ricevitore DSMR impermeabile 2-in-1 con telemetria SMART
Dimensioni (L x P x H)	54 x 33,5 x 20,5 mm
Lunghezza antenna	31 mm
Canali	4 (No uscita servo gas)
Peso	68 g
Banda	2404 – 2476 MHz
Tensione uscita servo	6 V fino a 3 A, condivisa con connettori luci aux
Funzioni telemetriche	Tensione batteria, Corrente, Temperatura ESC, Dati batteria (con batteria SMART)
Connettore ingresso batteria	IC3 (compatibile EC3)
Range tensione	2-3S Li-Po*/5-9S NiMH
Corrente max	40 A continua / 180 A picco
Connettori motore	3,5 mm a banana

*L'impostazione di default per lo spegnimento per bassa tensione è Li-Po. Per cambiare l'impostazione del tipo di batteria è necessaria la scheda di programmazione opzionale Dynamite (DYNS3005).

GUIDA ALLA RISOLUZIONE DEI PROBLEMI

PROBLEMA	POSSIBILE CAUSA	SOLUZIONE
Il sistema non si collega	Trasmittente e ricevitore sono troppo vicini tra loro	Spostare la trasmittente a 2,5-4 m dal ricevitore
	Si è in prossimità di oggetti metallici	Allontanarsi dagli oggetti metallici
	Ricevitore associato a un diverso modello di memoria	Assicurarsi che nella trasmittente sia attivo il modello di memoria corretto
	La trasmittente è stata impostata in modalità di binding e non è più associata al ricevitore	Ripetere il binding tra trasmittente e ricevitore e poi ricalibrazione
Il ricevitore va in modalità failsafe a breve distanza dal trasmettitore	Controllare che l'antenna del ricevitore sia integra	L'antenna deve essere in posizione protetta e quanto più in alto possibile
		Sostituire il ricevitore o contattare il supporto tecnico Horizon
Il ricevitore smette di rispondere durante il funzionamento	Bassa tensione dalla batteria del ricevitore. Se la tensione è bassa, la batteria può scendere per un istante sotto i 3,5 V, provocando uno sbalzo di tensione del ricevitore e successiva riconnessione	Caricare la batteria del veicolo o del ricevitore. I ricevitori Spektrum necessitano di almeno 3,5 V per funzionare
	Fili o connettori tra batteria e ricevitore allentati o danneggiati	Controllare i fili e il collegamento tra batteria e ricevitore. Riparare o sostituire i fili e/o i connettori
Il veicolo non si muove	Le batterie non sono state installate correttamente nella trasmittente	Assicurarsi che le batterie della trasmittente siano installate correttamente
	Batteria scarica o assente nel veicolo	Installare una batteria appena ricaricata sul veicolo
	Motore danneggiato	Sostituire il motore
	Cavi danneggiati o rotti	Sostituire i cavi danneggiati
	L'ESC viene spento dal circuito di protezione termica	Lasciare raffreddare completamente l'ESC
Perdita del controllo del veicolo	Antenna posizionata in modo errato	Assicurarsi che l'antenna della trasmittente non sia bloccata e che l'antenna del ricevitore sia posizionata correttamente
	Batterie scariche o assenti nel veicolo	Installare una batteria appena ricaricata sul veicolo e batteria nuove sulla trasmittente
	Posizione neutra o del trim errata	Regolare il trim dello sterzo
	Ricevitore e/o batteria non collegati correttamente	Verificare tutti i collegamenti del ricevitore e della batteria
La funzione sterzo e/o acceleratore è invertita	La corsa del servo è invertita a livello della trasmittente	Mettere in posizione corretta l'interruttore d'inversione della corsa del servo sulla trasmittente
	I cavi del motore non sono collegati correttamente	Verificare che tutti i cavi del motore abbiano polarità corretta e siano ben collegati
ESC ON - No azionamento motore, bip o LED	Problema di connessione/batteria	Ricaricare/sostituire la batteria. Controllare tutte le connessioni
	ESC o interruttore danneggiati	Riparare/sostituire ESC/interruttore ESC
	Motore danneggiato	Riparare/sostituire
Motore - Si arresta e il LED lampeggia	Protezione da bassa tensione	Se il LED dell'ESC lampeggia, ricaricare/sostituire la batteria
	Protezione da surriscaldamento	Se il LED lampeggia, far raffreddare il motore/ESC, cambiare impostazioni o la combinazione pignone e corona per evitare il surriscaldamento
Motore - Accelera in modo irregolare	Problema con la batteria	Riparare il cablaggio danneggiato/sostituire la batteria
	Combinazione pignone e corona errata	Regolare/sostituire
	Motore danneggiato o usurato	Riparare/sostituire il motore
Motore - Risposta irregolare al comando del gas	ESC/motore danneggiato	Riparare/sostituire il cablaggio o il motore/ESC
Motore - Rallenta ma non si ferma	Calibrazione trasmittente/ESC errata	Regolare la corsa e le altre impostazioni del comando del gas sulla trasmittente/ESC. Ripetere la procedura di calibrazione dell'ESC
Servo di sterzata - In funzione; il motore non gira	Motore danneggiato	Provare il motore separatamente dal sistema del veicolo, riparare/sostituire come necessario
	Calibrazione trasmittente/ESC errata	Regolare la corsa e le altre impostazioni del comando del gas sulla trasmittente/ESC. Ripetere la procedura di calibrazione dell'ESC
Sterzo/motore - Non funzionanti	Tensione batteria bassa	Ricaricare/sostituire
	Modello memoria selezionato nella trasmittente errato	Selezionare sulla trasmittente le impostazioni modello corrette; vedere il manuale di ricevitore e/o trasmittente
	Ricevitore non associato alla trasmittente	Associare trasmittente e ricevitore; vedere il manuale di ricevitore e/o trasmittente
Veicolo - Non raggiunge la velocità max	Problema con la batteria	Ricaricare/sostituire
	Calibrazione trasmittente/ESC errata	Regolare la corsa e le altre impostazioni del comando del gas sulla trasmittente/ESC. Ripetere la procedura di calibrazione dell'ESC

GARANZIA

Periodo di garanzia

Garanzia esclusiva - Horizon Hobby, LLC (Horizon) garantisce che il prodotto acquistato (il "Prodotto") sarà privo di difetti relativi ai materiali e di eventuali errori di montaggio alla data di acquisto. Il periodo di garanzia è conforme alle disposizioni legali del paese nel quale il prodotto è stato acquistato. Tale periodo di garanzia ammonta a 6 mesi e si estende ad altri 18 mesi dopo tale termine.

Limiti della garanzia

- La garanzia è limitata all'acquirente originale (Acquirente) e non è cedibile a terzi. L'acquirente ha il diritto a far riparare o a far sostituire la merce durante il periodo di questa garanzia. La garanzia copre solo quei prodotti acquistati presso un rivenditore autorizzato Horizon. Altre transazioni di terze parti non sono coperte da questa garanzia. La prova di acquisto è necessaria per far valere il diritto di garanzia. Inoltre, Horizon si riserva il diritto di cambiare o modificare i termini di questa garanzia senza alcun preavviso e di escludere tutte le altre garanzie già esistenti.
- Horizon non si assume alcuna garanzia per la disponibilità del prodotto, per l'adeguatezza o l'idoneità del prodotto a particolari previsti dall'utente. È sola responsabilità dell'acquirente il fatto di verificare se il prodotto è adatto agli scopi da lui previsti.
- Richiesta dell'acquirente – spetta soltanto a Horizon, a propria discrezione riparare o sostituire qualsiasi prodotto considerato difettoso e che rientra nei termini di garanzia. Queste sono le uniche rivalse a cui l'acquirente si può appellare, se un prodotto è difettoso.

Horizon si riserva il diritto di controllare qualsiasi componente utilizzato che viene coinvolto nella rivalsa di garanzia. Le decisioni relative alla sostituzione o alla riparazione sono a discrezione di Horizon. Questa garanzia non copre dei danni superficiali o danni per cause di forza maggiore, uso errato del prodotto, un utilizzo che viola qualsiasi legge, regolamentazione o disposizione applicabile, negligenza, uso ai fini commerciali, o una qualsiasi modifica a qualsiasi parte del prodotto.

Questa garanzia non copre danni dovuti ad un'installazione errata, ad un funzionamento errato, ad una manutenzione o un tentativo di riparazione non idonei a cura di soggetti diversi da Horizon. La restituzione del prodotto a cura dell'acquirente, o da un suo rappresentante, deve essere approvata per iscritto dalla Horizon.

Limiti di danno

Horizon non si riterrà responsabile per danni speciali, diretti, indiretti o consequenziali; perdita di profitto o di produzione; perdita commerciale connessa al prodotto, indipendentemente dal fatto che la richiesta si basa su un contratto o sulla garanzia. Inoltre la responsabilità di Horizon non supera mai in nessun caso il prezzo di acquisto del prodotto per il quale si chiede la responsabilità. Horizon non ha alcun controllo sul montaggio, sull'utilizzo o sulla manutenzione del prodotto o di combinazioni di vari prodotti. Quindi Horizon non accetta nessuna responsabilità per danni o lesioni derivanti da tali circostanze. Con l'utilizzo e il montaggio del prodotto l'utente acconsente a tutte le condizioni, limitazioni e riserve di garanzia citate in questa sede.

Qualora l'utente non fosse pronto ad assumersi tale responsabilità associata all'uso del prodotto, si suggerisce di restituire il prodotto intatto, mai usato e immediatamente presso il venditore.

Indicazioni di sicurezza

Questo è un prodotto sofisticato di hobbistica e non è un giocattolo. Esso deve essere manipolato con cautela, con giudizio e richiede delle conoscenze basilari di meccanica e delle facoltà mentali di base. Se il prodotto non verrà manipolato in maniera sicura e responsabile potrebbero risultare delle lesioni, dei gravi danni a persone, al prodotto o all'ambiente circostante. Questo prodotto non è concepito per essere usato dai bambini senza una diretta supervisione di un adulto. Il manuale del prodotto contiene le istruzioni di sicurezza, di funzionamento e di manutenzione del prodotto stesso. È fondamentale leggere e seguire tutte le istruzioni e le avvertenze nel manuale prima di mettere in funzione il prodotto. Solo così si eviterà un utilizzo errato e si preverranno incidenti, lesioni o danni.

Domande, assistenza e riparazioni

Il vostro negozio locale e/o luogo di acquisto non possono fornire garanzie di assistenza o riparazione senza previo colloquio con Horizon. Questo vale anche per le riparazioni in garanzia. Quindi in tali casi bisogna interpellare un rivenditore, che si metterà in contatto subito con Horizon per prendere una decisione che vi possa aiutare nel più breve tempo possibile.

Manutenzione e riparazione

Se il prodotto deve essere ispezionato o riparato, si prega di rivolgersi ad un rivenditore specializzato o direttamente ad Horizon. Il prodotto deve essere imballato con cura. Bisogna far notare che i box originali solitamente non sono adatti per effettuare una spedizione senza subire alcun danno. Bisogna effettuare una spedizione via corriere che fornisce una tracciabilità e un'assicurazione, in quanto Horizon non si assume alcuna responsabilità in relazione alla spedizione del prodotto. Inserire il prodotto in una busta assieme ad una descrizione dettagliata degli errori e ad una lista di tutti i singoli componenti spediti. Inoltre abbiamo bisogno di un indirizzo completo, di un numero di telefono per chiedere ulteriori domande e di un indirizzo e-mail.

Garanzia e riparazione

Le richieste in garanzia verranno elaborate solo se è presente una prova d'acquisto in originale proveniente da un rivenditore specializzato autorizzato, nella quale è ben visibile la data di acquisto. Se la garanzia viene confermata, allora il prodotto verrà riparato o sostituito. Questa decisione spetta esclusivamente a Horizon Hobby.

Riparazioni a pagamento

Se bisogna effettuare una riparazione a pagamento, effettueremo un preventivo che verrà inoltrato al vostro rivenditore. La riparazione verrà effettuata dopo l'autorizzazione da parte del vostro rivenditore. La somma per la riparazione dovrà essere pagata al vostro rivenditore. Le riparazioni a pagamento avranno un costo minimo di 30 minuti di lavoro e in fattura includeranno le spese di restituzione. Qualsiasi riparazione non pagata e non richiesta entro 90 giorni verrà considerata abbandonata e verrà gestita di conseguenza.

ATTENZIONE: Le riparazioni a pagamento sono disponibili solo sull'elettronica e sui motori. Le riparazioni a livello meccanico, soprattutto per gli elicotteri e le vetture RC, sono molto costose e devono essere effettuate autonomamente dall'acquirente.

10/15

GARANZIA E ASSISTENZA - INFORMAZIONI PER I CONTATTI

STATO DI ACQUISTO	HORIZON HOBBY	TELEFONO/INDIRIZZO E-MAIL	INDIRIZZO
Unione Europea	Horizon Technischer Service Sales: Horizon Hobby GmbH	service@horizonhobby.de +49 (0) 4121 2655 100	Hanskampring 9 D 22885 Barsbüttel, Germany

DICHIARAZIONE DI CONFORMITÀ PER L'UNIONE EUROPEA

CE DICHIARAZIONE DI CONFORMITÀ UE: Axial SCX10 III Jeep CJ-7 RTR (AXI03008)

Con la presente, Horizon Hobby, LLC dichiara che il dispositivo è conforme a quanto segue: Direttiva europea bassa tensione (LVD) 2014/35/UE; Direttiva RoHS 2 2011/65 / UE; Direttiva RoHS 3 - Modifica 2011/65 / UE allegato II 2015/863. Il testo completo della dichiarazione di conformità UE è disponibile al seguente indirizzo internet: <https://www.horizonhobby.com/content/support-render-compliance>.

Gamma di frequenza wireless / Potenza di uscita wireless

Trasmittitore

2403.0 - 2480.0 MHz

16.3 dBm

Ricevitore

2404-2476 MHz

-1.33dBm

Produttore ufficiale dell'UE:

Horizon Hobby, LLC
2904 Research Road
Champaign, IL 61822 USA

Importatore ufficiale dell'UE:

Horizon Hobby, GmbH
Hanskampring 9
22885 Barsbüttel Germany

AVVISO RAEE:

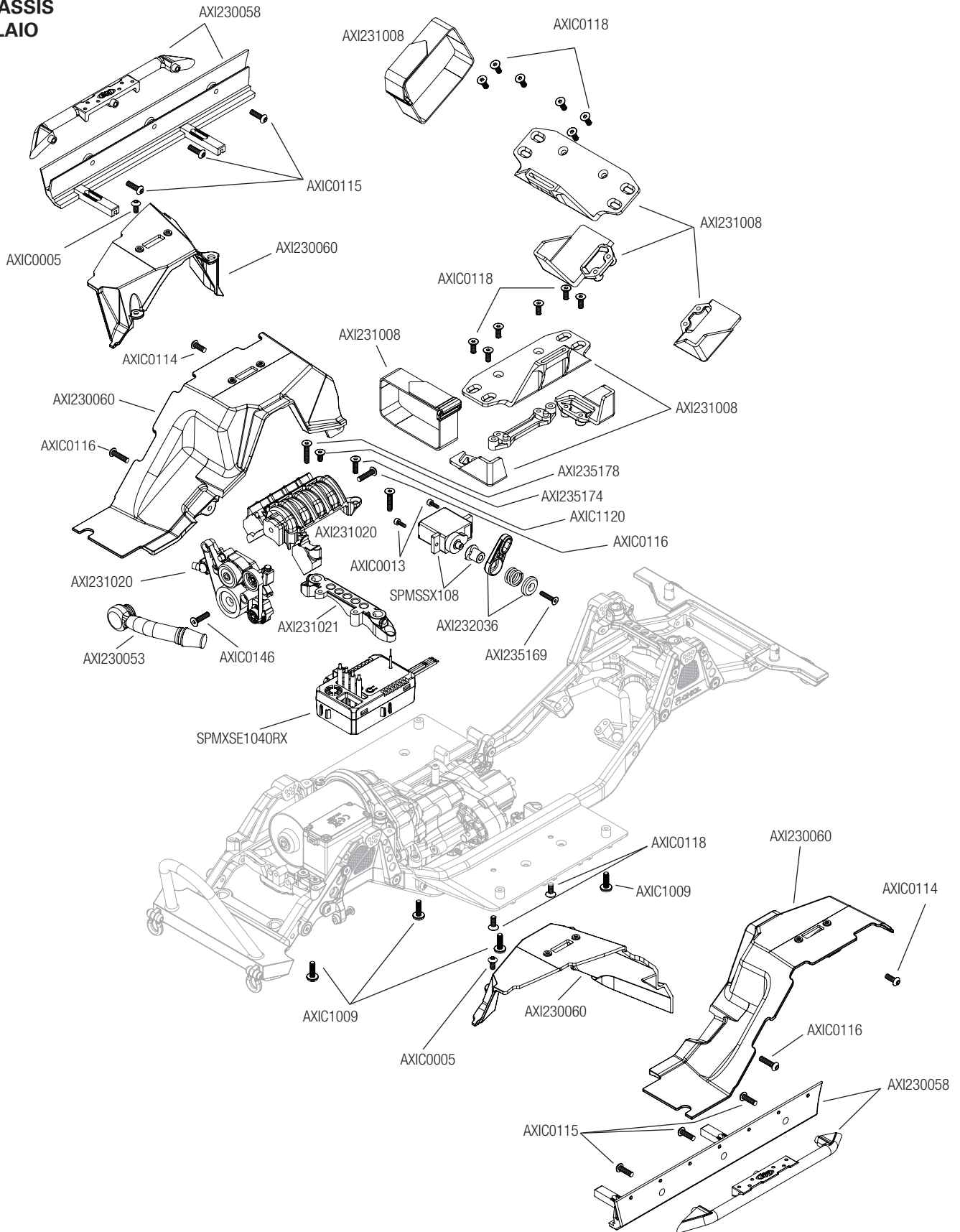


Questo dispositivo è marcato ai sensi della Direttiva europea 2012/19/UE riguardante i rifiuti di apparecchiature elettriche ed elettroniche (RAEE). Il simbolo indica che il prodotto non va smaltito insieme ai rifiuti domestici. Il prodotto deve essere consegnato agli appositi centri di raccolta per consentirne il recupero e il riciclaggio.



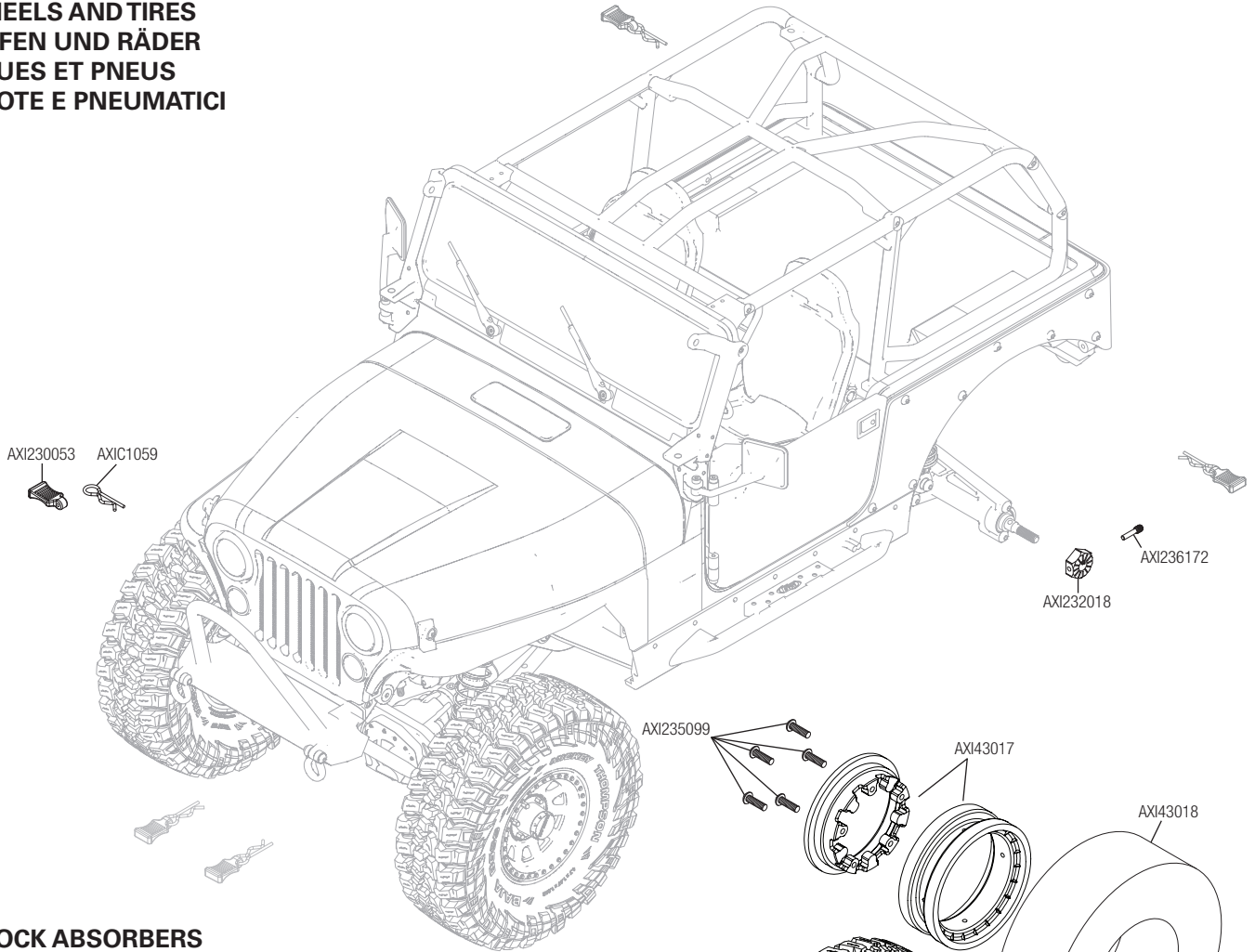
EXPLODED VIEWS // EXPLOSIONSZEICHNUNGEN // VUES ÉCLATÉES // VISTE ESPLOSE

**CHASSIS
KAROSSERIE
CHÂSSIS
TELAIO**

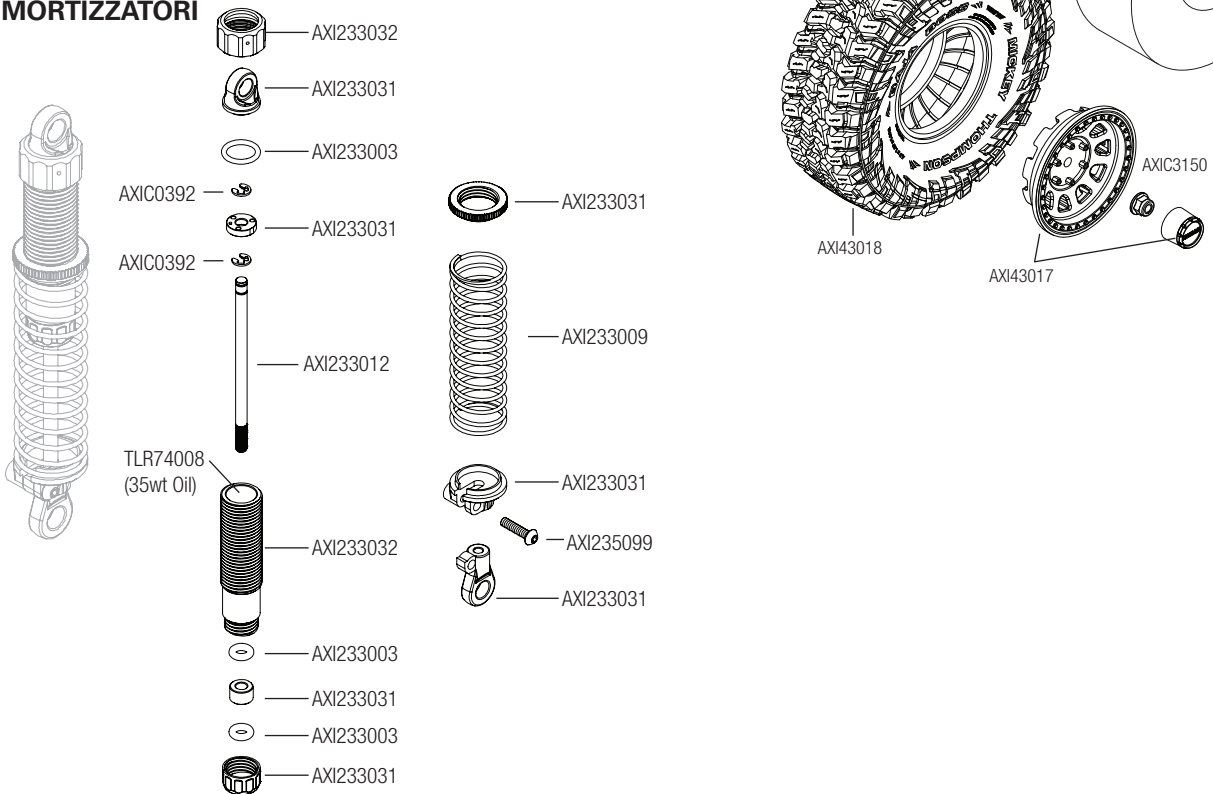


EXPLODED VIEWS // EXPLOSIONSZEICHNUNGEN // VUES ÉCLATÉES // VISTE ESPLOSE

**WHEELS AND TIRES
REIFEN UND RÄDER
ROUES ET PNEUS
RUOTE E PNEUMATICI**



**SHOCK ABSORBERS
STOSSDÄMPFER
AMORTISSEURS
AMMORTIZZATORI**



PARTS LISTS // TEILELISTEN // LISTE DES PIÈCES // ELENCO COMPONENTI

Part #	Description	Beschreibung	Description	Descrizione
AXI230049	LED Light Set, White/Orange/Red, Early Bronco / Jeep CJ-7: SCX10 III	LED-Beleuchtungssatz, Weiß/Orange/Rot, früher Bronco / Jeep CJ-7: SCX10 III	Ensemble d'éclairage DEL, blanc/orange/rouge, Early Bronco / Jeep CJ-7 : SCX10 III	Set di luci a LED, bianco/arancio/rosso, primi Bronco / Jeep CJ-7: SCX10 III
AXI230053	Body Details Int/Ext CJ-7: SCX10 III	Karosserie Details Innen/Außen CJ-7: SCX10 III	Détails de carrosserie int/ext CJ-7 : SCX10 III	Dettagli sulla carrozzeria Int/Ext CJ-7: SCX10 III
AXI230054	Headlight, Taillight Lens Set CJ-7: SCX10 III	Frontscheinwerfer, Rückleuchten, Linsenset CJ-7: SCX10 III	Jeu de lentilles de phares et de feux arrière CJ-7 : SCX10 III	Set di lenti per fari e fanali posteriori CJ-7: SCX10 III
AXI230055	Bumper Set Front, Rear CJ-7: SCX10 III	Stoßstangensatz Front/Heck CJ-7: SCX10 III	Ensemble de pare-chocs avant, arrière CJ-7 : SCX10 III	Kit paraurti ant./post. CJ-7: SCX10 III
AXI230056	Cage Set, CJ-7: SCX10 III	Käfigsatz, CJ-7: SCX10 III	Ensemble cage CJ-7 : SCX10 III	Set gabbia, CJ-7: SCX10 III
AXI230057	Jeep CJ-7 Body Set, Clear: SCX10 III	Jeep CJ-7 Karosseriesatz, farblos: SCX10 III	Ensemble de carrosserie Jeep CJ-7, transparente : SCX10 III	Set scocca Jeep CJ-7, trasp.: SCX10 III
AXI230058	Rock Slider Left, Right CJ-7: SCX10 III	Rock-Schieber Links, Rechts CJ-7: SCX10 III	Bas de caisse gauche, droite CJ-7 : SCX10 III	Gradini paratelaio sinistra, destra CJ-7: SCX10 III
AXI230059	Doors/Corners/Hinges CJ-7: SCX10 III	Türen/Ecken/Scharniere CJ-7: SCX10 III	Portes/coins/charnières CJ-7 : SCX10 III	Porte/Angoli/Cerniere CJ-7: SCX10 III
AXI230060	Front L/R and Inners Fenders, CJ-7: SCX10 III	Kotflügel vorne L/R und innen, CJ-7: SCX10 III	Ailes avant gauche/droite et intérieures, CJ-7 : SCX10 III	Parafanghi anteriori SX/DX e interni, CJ-7: SCX10 III
AXI231008	BatteryTray Set/Strap: SCX10 III	Akkualterungsätze und Riemen	Ensembles de supports de batterie avec sangle	Fascette e set supporto batteria
AXI231009	Upper Center Lnk Mnts: SCX10 III	Obere mittige Gestängehalterungen	Supports pour tringlerie centrale supérieure	Supporti braccetti centrali superiori
AXI231010	Cntr Trans Skid Plate: SCX10 III	Mittiges Getriebe-Gleitbrett	Plaque de protection pour transmission centrale	Piastra proteggi trasmissione centrale
AXI231011	Str Mnt Chassis Brace: SCX10 III	Lenkhalterung Karosseriestrebe	Support de châssis de direction	Sostegno telaio supporto sterzo
AXI231012	Servo Horn, Metal 23T: SCX10 III	Servohorn, Metall 23T	Renvoi de commande de servo, métal 23T	Squadretta servo, Metallo 23T
AXI231013	Servo Horn Metal, 25T: SCX10 III	Servo-Horn, Metall 25T: SCX10 III	Renvoi de commande de servo, métallique, 25T : SCX10 III	Squadretta servo, metallo 25T: SCX10 III
AXI231014	Side Plates & Chassis Brace: SCX10 III	Seitenplatten und Karosseriestrebe: SCX10 III	Plaques latérales et renfort de châssis : SCX10 III	Piastre laterali e bretelle telaio.: SCX10 III
AXI231015	Frame Rail Set: SCX10 III	Rahmenschienensatz	Ensemble de rails du cadre	Set guida telaio
AXI231016	Bmpr/Bdy Mnts Chs FR/RR:SCX10 II	Stoßstange/Gehäusehalterung Karosserie Front/Heck	Châssis avec supports de pare-chocs et de carrosserie AV/AR	Telaio supporti carrozzeria/ammortizzatore FR/RR
AXI231017	Shktrws&Pnhrd Mnts Fr/RRSCX10 II	Stoßdämpferbrücken und Panhard-Halterungen Front/Heck	Tours d'amortisseurs et supports Panhard AV/AR	Torre ammortizzatore e supporti Panhard FR/RR
AXI231020	Motor Cover: SCX10 III	Motorabdeckung: SCX10 III	Capot du moteur : SCX10 III	Coperchio motore: SCX10 III
AXI231021	Upper Shk Twr Braces: SCX10 III	Obere Stoßdämpferbrückenstreben	Supports de tours d'amortisseurs supérieures	Sostegni torre ammortizzatore superiori
AXI231046	Panhard Mount, Sintered Metal: SCX10 III	Panhard-Halterung, Sintermetall: SCX10 III	Montage Panhard, métal fritté : SCX10 III	Supporto Panhard, metallo sinterizzato: SCX10 III
AXI231048	Servo Mnt Brace FR: SCX10 III BC	Servohalterungsstrebe vorne: SCX10 III BC	Support Servo FR : SCX10 III BC	Bracci supporto servo ant: SCX10 III BC
AXI232002	6-Bolt Differential Locker	6-Schrauben-Differenzial-Sicherung	Blocage différentiel à 6 boulons	Blocco differenziale 6 bulloni
AXI232003	6-Bolt Heavy Duty Gear Set	6-Schrauben-Schwerlast-Zahnradatz	Ensemble d'engrenages haute résistance à 6 boulons	Set ingranaggio impieghi gravosi 6 bulloni
AXI232015B	Slipper Pads Plates: Capra 1.9	Gleitkissen-Platten: Capra 1.9	Plaques de sabots de piston : Capra 1.9	Piastre pattini scorrimento: Capra 1.9
AXI232017	Wild Boar Driveshaft Set: UTB	Wild Boar-Antriebswellensatz: UTB	Ensemble d'arbres de transmission Wild Boar : UTB	Set albero di trasmissione Wild Boar: UTB
AXI232018	12mm Hex Pin and Spacer (4): UTB	12-mm-Sechskantstift und Abstandhalter (4): UTB	Broche hexagonale 12mm et entretoise (4) : UTB	Distanziale e perno esagonale 12mm (4): UTB
AXI232024	AR45 Axl Hsng(Fr)SCX10 III	AR45 Achsgewächse, Front	AR45 Carter d'essieu avant	AR45 Allogg assale ant
AXI232025	AR45 Axl Hsng (Rr)SCX10 III	AR45 Achsgewächse, Heck	AR45 Carter d'essieu arrière	AR45 Allogg assale post
AXI232029	Transmission Housing Set: SCX10 III	Getriebegehäusesatz: SCX10 III	Ensemble boîte de transmission : SCX10 III	Set alloggiamento trasmissione: SCX10 III
AXI232030	Motor Mount Plate: SCX10 III	Motorhalterungsplatte: SCX10 III	Plaque support du moteur : SCX10 III	Piastra supporto motore: SCX10 III
AXI232031	Internal Metal Drive Gears: SCX10 III	Innere Metall-Antriebszahnäder: SCX10 III	Engrenages d'entraînement internes en métal : SCX10 III	Ingranaggi interni in metallo: SCX10 III
AXI232032	Transfer Case Metal Gears: SCX10 III	Transfergehäuse Metall-Zahnäder: SCX10 III	Engrenages métalliques de boîte de transfert : SCX10 III	Scatola di trasferimento Ingranaggi in metallo: SCX10 III
AXI232033	InputMtlGears 27,20,34T:SCX10 II	Metallgetriebe Eingabe 27T, 20T und 34T	Engrenages métalliques d'entrée 27T, 20T et 34T	Ingranaggi in metallo ingresso 27T, 20T e 34T
AXI232034	40T Metal Spur Gear: SCX10 III	40T Metall-Stirnrad: SCX10 III	Roue droite cylindrique en métal 40T : SCX10 III	Corona metallo 40T: SCX10 III
AXI232035	Transmission Shaft Set: SCX10 III	Getriebewellensatz: SCX10 III	Ensemble arbre de transmission : SCX10 III	Set albero trasmissione: SCX10 III
AXI232036	Dig 2-Speed Arm & Shaft Set: SCX10 III	2-Geschwindigkeiten Dig-Querlenker- und Wellensatz: SCX10 III	Ensemble bras et arbre Dig 2 vitesses : SCX10 III	Set braccio e albero a 2 velocità Dig: SCX10 III

Part #	Description	Beschreibung	Description	Descrizione
AXI232037	Cog Set & Plate for Dig 2-Speed: SCX10 III	Cog-Satz und -Platte für Dig 2-Geschwindigkeiten: SCX10 III	Jeu de pignons et plateau pour Dig 2 vitesses : SCX10 III	Set di pignoni e piastra per Dig a 2 velocità: SCX10 III
AXI232044	AR45P AR45 Differential Covers, Black: SCX10 III	AR45P AR45 Differentialabdeckungen, schwarz: SCX10 III	Couvercles de différentiels AR45P AR45, noirs : SCX10 III	Copri differenziale AR45P AR45, nero: SCX10 III
AXI232059	AR45 C-Hub (L-R): SCX10 III	AR45 C-Hub	AR45 Moyeu de support	AR45 Supporto mozzo
AXI232060	AR45 Knuckle (L-R): SCX10 III	AR45 Lenkrolle	AR45 Rotule de direction	AR45 Fuso a snodo
AXI232061	AR45 Unvrsl Axles (2): SCX10 III	AR45 Universalachsensatz	AR45 Ensemble d'essieux universels	AR45 Set assale univ
AXI232062	AR45 Strght Axles (2): SCX10 III	AR45 Gerade Achse (2)	AR45 Essieu droit (2)	AR45 Assale dritto (2)
AXI233003	Shock O-Ring Set: UTB	O-Ring-Satz für den Stoßdämpfer: UTB	Ensemble de joints toriques d'amortisseur : UTB	Set O-Ring ammortizzatore: UTB
AXI233009	Spring 13x70mm 2.0 lbs/in Ylw(2)	Feder 13 x 70 mm 2 lbs/in Gelb (2)	Ressort 13 x 70 mm 2 lb/po jaune (2)	Molla 13 x 70 mm 2 lbs/in Giallo (2)
AXI233031	Shock Part Composite:SCX10 III BC	Stoßdämpferteile, gegossen	Pièces de l'amortisseur moulées	Parti ammortizzatore stampate
AXI233032	Alum Shck Bdy11x39.5:SCX10 III BC	Gewinde-Stoßdämpfergehäuse Alum 11 x 39,5 mm	Corps d'amortisseur fileté aluminium 11 x 39,5 mm	Scocca ammortizzatore filettata in alluminio 11x39,5 mm
AXI234003	Pvt Ball,Stainless12.75mm(4):UTB	Kugelzapfen, Edelstahl 12,75 mm (4): UTB	Rotule, acier inoxydable 12,75mm (4) : UTB	Pivot ball, inossidabile, 12,75mm (4): UTB
AXI234004	Susp Pvt Ball, Stainless 7.5mm	Kugelzapfen für Federung, Edelstahl 7,5 mm	Rotule de suspension, acier inoxydable 7,5mm	Pivot ball sospensioni, indossabile, 7,5mm
AXI234006	HD Rod Ends M4 20pcs: UTB	Schwerlast-Stangenköpfe M4 (20): UTB	Embouts de bielle haute résistance M4 (20) : UTB	Teste a snodo per impiego gravoso M4 (20): UTB
AXI234012	Stainless Steel M6x 88mm Link (2): SCX10 III	Edelstahlglied M6 x 88 mm (2): SCX10 III	Liaison en acier inoxydable M6 x 88 mm (2) : SCX10 III	Braccetti in acciaio inossidabile M6x88 mm (2) SCX10 III
AXI234013	Stainless Steel M6x 97mm Link (2): SCX10 III	Edelstahlglied M6 x 97 mm (2): SCX10 III	Liaison en acier inoxydable M6 x 97 mm (2) : SCX10 III	Braccetti in acciaio inossidabile M6x97 mm (2) SCX10 III
AXI234015	Stainless Steel M6x 117mm Link (2): SCX10 III	Edelstahlglied M6 x 117 mm (2): SCX10 III	Liaison en acier inoxydable M6 x 117 mm (2) : SCX10 III	Braccetti in acciaio inossidabile M6x117 mm (2) SCX10 III
AXI234031	Steering Links Stainless Steel: SCX10 III Std Axle	Spurstangen, Edelstahl: SCX10 III Std Achse	Tringleries de direction en acier inoxydable : SCX10 III Essieu standard	Braccetti in acciaio inossidabile sterzo: Assale SCX10 III Std
AXI234033	Panhard Bar and Links, Standard: SCX10 III	Panhardstab und Stangen, Standard: SCX10 III	Barre Panhard et tringleries, standard : SCX10 III	Barra Panhard e collegamenti, standard: SCX10 III
AXI234034	Stainless Steel Links, M6 x 105mm (2): SCX10 III	Edelstahlglieder M6 x 105 mm (2): SCX10 III	Liaisons en acier inoxydable, M6 x 105 mm (2) : SCX10 III	Braccetti in acciaio inossidabile M6x105 mm (2): SCX10 III
AXI235016	M2.5 x 16mm Cap Head Screw (10)	M2,5 x 16 mm, Inbusschraube (10)	Vis d'assemblage creuse, M2,5 x 16 mm (10)	Viti testa cilindrica M2,5x16 mm (10)
AXI235098	M2.5 x 8mm Button Head Screw (10)	M2,5 x 8mm Rundkopfschrauben (10)	Vis à tête bombée M2,5 x 8 mm (10)	Viti testa tonda M2.5x8 mm (10)
AXI235099	M2.5 x 10mm Button Head Screw (10)	M2,5 x 10mm Rundkopfschrauben (10)	Vis à tête bombée M2,5 x 10 mm (10)	Viti testa tonda M2.5x10 mm (10)
AXI235102	M2.5 x 18mm Button Head Screw (10)	M2,5 x 18mm Rundkopfschrauben (10)	Vis à tête bombée M2,5 x 18 mm (10)	Viti testa tonda M2.5x18 mm (10)
AXI235109	M3 x 14mm Button Head Screw (10)	M3 x 14 mm, Rundkopfschraube (10)	Vis à tête bombée M3 x 14 mm (10)	Vite a testa tonda M3 x 14 mm (10)
AXI235110	M3 x 16mm Button Head Screw (10)	M3 x 16 mm, Rundkopfschraube (10)	Vis à tête bombée M3 x 16 mm (10)	Vite a testa tonda M3 x 16 mm (10)
AXI235169	M2.5 x 12mm Flat Head Screw (10)	M2,5 x 12 mm Flachkopfschraube (10)	Vis à tête plate M2,5 x 12 mm (10)	Viti testa piatta M2.5x12 mm (10)
AXI235174	M3 x 6mm Flat Head Screw (10)	M3 x 6 mm, Flachkopfschraube (10)	Vis à tête plate M3 x 6 mm (10)	Vite a testa piatta M3 x 6 mm (10)
AXI235178	M3 x 14mm Flat Head Screw (10)	M3 x 14 mm, Flachkopfschraube (10)	Vis à tête plate M3 x 14 mm (10)	Vite a testa piatta M3 x 14 mm (10)
AXI236172	Screw Shaft M3 x 2.0 x 12mm	Schraube Welle M3 x 2.0 x 12mm	Tige de vis M3 x 2,0 x 12 mm	Albero a vite M3 x 2,0 x 12 mm
AXI236173	M2.5 x 8mm Pins (6)	M2,5 x 8 mm, Stifte (6)	Broches M2,5 x 8 mm (6)	Perni M2.5 x 8 mm (6)
AXI237003	4mm x 8mm x 3mm Ball Bearing (2)	4 mm x 8 mm x 3 mm Kugellager (2)	Roulement à billes 4 x 8 x 3 mm (2)	Cuscinetti sfera 4x8x3 mm (2)
AXI43017	1.9 Raceline Daytona Beadlock Wheels, Black (2)	1.9 Raceline Daytona Beadlock-Räder, schwarz (2)	Roues 1,9 à verrou de talon Raceline Daytona, noires (2)	1.9 Cerchi Raceline Daytona Beadlock, neri (2)
AXI43018	1.9 Mickey Thompson Baja Boss M/T 4.7 R35 Tires(2)	1.9 Mickey Thompson Baja Boss M/T 4.7 R35-Reifen(2)	Pneus 1,9 Mickey Thompson Baja Boss M/T 4,7 R35 (2)	1.9 Pneumatici Mickey Thompson Baja Boss M/T 4.7 R35(2)
AXIC0005	AXA113 Hex Socket Btn Hd M3x6	AXA113 Innensechskantschraube, Rundkopf, M3 x 6 mm	AXA113 Douille hexagonale à tête bombée M3 x 6 mm	AXA113 Vite cil esag inc M3x6 mm
AXIC0012	AXA120 Hex Socket Btn Hd M3x25	AXA120 Innensechskantschraube, Rundkopf, M3 x 25	AXA120 Douille hexagonale à tête bombée M3 x 25	AXA120 Vite cil esag inc M3x25
AXIC0013	AXA013 Cap Hd M2x6mm Blk Oxide	AXA013 Kappenkopf M2 x 6 mm, Schwarz, Oxid	AXA013 Vis d'assemblage creuse M2x6mm brunie	AXA013 Viti testa tonda M2x6 mm nero ossido
AXIC0015	AXA015 Cap Hd M2x10mm Blk Oxid	AXA013 Kappenkopf M2 x 10 mm, Schwarz, Oxid	AXA013 Vis d'assemblage creuse M2x10mm brunie	AXA013 Viti testa tonda M2x10 mm nero ossido

Part #	Description	Beschreibung	Description	Descrizione
AXIC0114	AXA114 Hex Skt Butn Hd M3x8mm	AXA114 Innensechskantschraube, Rundkopf, M3 x 8 mm	AXA114 Douille hexagonale à tête bombée M3 x 8 mm	AXA114 Vite cil esag inc M3x8 mm
AXIC0115	AXA115 Hex Skt Butn Head M3x10	AXA115 Innensechskantschraube, Rundkopf, M3 x 10 mm	AXA115 Douille hexagonale à tête bombée M3 x 10	AXA115 Vite cil esag inc M3x10 mm
AXIC0116	AXA116 Hex Skt Butn Hd M3x12mm	AXA116 Innensechskantschraube, Rundkopf, M3 x 12 mm	AXA116 Douille hexagonale à tête bombée M3 x 12 mm	AXA116 Vite cil esag inc M3x12 mm
AXIC0118	AXA144 Hex Flt Hd M3x8mm Blk10	AXA144 Innensechskantschraube, Flachkopf M3 x 8 mm Schwarz 10	AXA144 Douille hexagonale à tête plate M3 x 8 mm noire 10	AXA144 Vite piatta esag M3x8 mm nero (10)
AXIC0146	AXA146 Hex Skt Flat Hd M3x12mm	AXA146 Innensechskantschraube, Flachkopf, M3 x 12 mm	AXA146 Douille hexagonale à tête plate M3 x 12 mm	AXA146 Vite piatta esag inc M3x12 mm
AXIC0147	AXA0147 Hex Skt Flt Hd M3x16mm	AXA0147 Innensechskantschraube, Flachkopf, M3 x 16 mm	AXA0147 Douille hexagonale à tête plate M3 x 16 mm	AXA147 Vite cil esag inc M3x16 mm
AXIC0149	AXA149 Hex Skt Flat Hd M3x20mm	AXA0149 Innensechskantschraube, Flachkopf, M3 x 20 mm	AXA0149 Douille hexagonale à tête plate M3 x 20 mm	AXA149 Vite cil esag inc M3x20 mm
AXIC0218	AXA1218 Bearing 5x10x4mm	AXA1218 Lager 5 x 10 x 4 mm	AXA1218 Roulement 5 x 10 x 4 mm	AXA1218 Cuscinetto 5x10x4 mm
AXIC0221	AXA1221 Bearing 5x11x4mm	AXA1221 Lager 5 x 11 x 4 mm	AXA1221 Roulement 5 x 11 x 4 mm	AXA1221 Cuscinetto 5x11x4 mm
AXIC0230	AXA1230 Bearing 10x15x4mm	AXA1230 Lager 10 x 15 x 4 mm	AXA1230 Roulement 10 x 15 x 4 mm	AXA1230 Cuscinetto 10 x 15 x 4 mm
AXIC0291	AXA291 Set Scr M4x4mm Blk Ox(6	AXA291 Schraubensatz M4 x 4 mm, Schwarz, Oxid	AXA291 Vis de fixation M4 x 4 mm brunie	AXA291 Grano M4 x 4 mm nero ossido
AXIC0392	AXA1392 E-clip E2 (10)	E-Clip E2 (10)	E-Clip, E2 (10)	E-Clip, E2 (10)
AXIC0725	AX30725 Pinion Gear 32p 14t	Ritzel 32P 14T Stahl	Pignon 32P 14T en acier	Pignone 32P 14T acciaio
AXIC1009	AXA0109 Hex Skt Oversize M3x10mm	AXA0109 Innensechskantschraube, Übergröße, M3 x 10 mm	AXA0109 Douille hexagonale surdimensionnée M3 x 10 mm	AXA0109 Viti oversize esag inc M3x10 mm
AXIC1050	AXA150 Hex Skt Flt Hd M3x25mm (10)	Sechskant-Flachkopfschraube, M3 x 25mm (10)	Douille à six pans à tête plate M3 x 25mm (10)	Vite a testa piana esagonale M3 x 25mm (10)
AXIC1059	AXA1059 Body Clip 6mm Black(10)	AXA1059 Karosserieklemmen 6 mm (10)	AXA1059 Clips de carrosserie 6 mm (10)	AXA1059 Clip carrozzeria 6 mm (10)
AXIC1120	AX31120 Hex Skt Flat 3x10mm(10)	Sechskant-Flachkopfschraube, M3 x 10mm (10)	Douille à six pans à tête plate M3 x 10mm (10)	Vite a testa piana esagonale M3 x 10mm (10)
AXIC1148	AX31148 Wb8-hd Drvshft Coupler	WB8-HD Antriebswelle Koppler-Satz	Ensemble de coupleur d'arbre de transmission WB8-HD	Set accoppiatore dell'albero di trasmissione WB8-HD
AXIC1180	AXA118 Hex Socket BtnHd M3x18mm(10)	Sechskant-Rundkopfschraube, M3 x 18mm	Douille à six pans à tête bombée M3 x 18mm	Vite a testa tonda con esagono incassato M3 x 18mm
AXIC1243	AXA1243 Bearing 15x21x4mm (2)	Lager 15mm x 21mm x 4mm	Roulement 15mm x 21mm x 4mm	Cuscinetto 15mm x 21mm x 4mm
AXIC1391	AXA1391 E-Clip E4 (10)	E-Clip, 4mm	E-Clip, 4mm	E-Clip, 4mm
AXIC3066	AX31066 Cap Hd M2x8mm Blk (10)	Inbusschraube M2 x 8mm, schwarz (10)	Vis d'assemblage creuse M2 x 8mm noire (10)	Vite a testa cilindrica M2 x 8mm nero (10)
AXIC3150	AX31250 Ser Nyl Nut Blk 4mm(10)	Feststellkontermutter mit Flansch M4 (10)	Contre-écrou à embase M4 strié (10)	Controdado flangiato dentellato M4 (10)
AXIC4403	AX31403 Btn Hd Scrw M3x4x10mm (6)	Rundkopfschraube, M3x4x10mm (10)	Vis à tête bombée, M3x4x10mm (10)	Vite a testa tonda M3x4x10mm (10)
AXIC4406	AX31406 Bearing 7x14x3.5mm (2)	Lager 7x14x3,5mm	Roulement 7x14x3,5mm	7x14x3,5mm
AXIC4407	AX31407 Bearing 5x14x5mm (2)	Lager 5x14x5mm	Roulement 5x14x5mm	7x14x3,5mm
SPM2340	DX3 SMART DSMR 3CH TX w/SR315	DX3 SMART 3CH Sender	DX3 Smart 3CH Émetteur	DX3 Smart 3CH Trasmettitore
SPMS614	S614 Metal Gear Servo 23T WP	SS614 Stahlgetriebeservo 23T WP	Servo étanche à engrenages métalliques S614	S614, servo ingr metallo imp, 23T
DYNS1216	35-Turn 540 Brushed Motor	540-Bürstenmotor mit 35 Turns	Moteur à balais 35-Turn 540	Motore a spazzole 35T 540
SPMXSE1040RX	Firma 40A Brushed Smart 2-in-1 ESC and Receiver	Firma 40A gebürsteter Smart 2-in-1 Geschwindigkeitsregler und-Empfänger	Récepteur et variateur ESC Smart 2-en-1 à balais Firma 40 A	Firma 40A Brushed Smart 2-in-1 ESC e ricevitore
SPMSSX108	SX108 Micro Metal Gear Servo	SX108 Mikro-Metallgetriebeservo	Micro servo à engrenage métallique SX108	Servo micro ingranaggi metallo SX108

RECOMMENDED PARTS // EMPFOHLENE TEILE // PIÈCES RECOMMANDÉES // PARTI CONSIGLIATE

Part #	Description	Beschreibung	Description	Descrizione
DYNB37353	11.1V 3700mAh 3S 50CLiPo 96mmEC3	11,1V 3700mAh 3S 50CLiPo 96mmEC3	11,1V 3700mAh 3S 50CLiPo 96mmEC3	11,1V 3700mAh 3S 50CLiPo 96mmEC3
DYNB5025H3	7.4V 5000mAh 2S50C LiPo, Hardcase: EC3	7,4 V 5000 mAh 2S 50C LiPo, Hartschale: EC3	Li-Po 7,4 V 5000 mAh 2S 50C, boîtier : EC3	7,4 V 5000 mAh 2S 50C LiPo, hardcase: EC3
DYNC2030	Prophet Sport Mini 50W Charger	Prophet Sport Mini 50W Ladegerät	Chargeur Prophet Sport Mini, 50W	Caricabatterie Prophet Sport Mini, 50W
DYNC3015	P1 Mini AC Balance Char/ Dischar	Prophet Sport Mini AC Ladegerät	Chargeur Prophet Sport Mini, AC	Caricabatterie Prophet Sport Mini, AC
DYNC3016	Passport P2 2 Port AC/DC MultiCharger	Passport P2 2-Port-AC / DC-Multi-Ladegerät	Passport P2 Chargeur multiple AC / DC à 2 ports	Passport P2 Caricatore multiplo CA / CC a 2 porte
DYNS0900	Brushed Crawler Combo 35T	Gebürsteter Crawler Combo 35T	Brossé Crawler Combo 35T	Combo cingolato spazzolato 35T
SPMSS6250	S6250 U-T / H-S Digital HV WP Servo	S6250 U-T / H-S Digitales wasserdichtes Servo	S6250 U-T / H-S Servo étanche numérique	S6250 U-T / H-S Servo impermeabile digitale

Part #	Description	Beschreibung	Description	Descrizione
SPMSS6280	S6280 U-T / H-S Digital HV WP Servo	S6280 U-T / H-S Digitales wasserdichtes Servo	S6280 U-T / H-S Servo étanche numérique	S6280 U-T / H-S Servo impermeabile digitale
SPMX50002S100H3	5000mAh 2S 7.4V Smart 100C; IC3	5000mAh 2S 7,4V Smart 100C; IC3	5000mAh 2S 7,4V Smart 100C; IC3	5000mAh 2S 7,4V Smart 100C; IC3
SPMX50002S30H3	5000mAh 2S 7.4V Smart 30C; IC3	5000mAh 2S 7,4V Smart 30C; IC3	5000mAh 2S 7,4V Smart 30C; IC3	5000mAh 2S 7,4V Smart 30C; IC3
SPMX50002S50H3	5000mAh 2S 7.4V Smart 50C; IC3	5000mAh 2S 7,4V Smart 50C; IC3	5000mAh 2S 7,4V Smart 50C; IC3	5000mAh 2S 7,4V Smart 50C; IC3
SPMX50003S100H3	5000mAh 3S 11.1V Smart 100C; IC3	5000mAh 3S 11,1V Smart 100C; IC3	5000mAh 3S 11,1V Smart 100C; IC3	5000mAh 3S 11,1V Smart 100C; IC3
SPMX50003S30H3	5000mAh 3S 11.1V Smart 30C; IC3	5000mAh 3S 11,1V Smart 30C; IC3	5000mAh 3S 11,1V Smart 30C; IC3	5000mAh 3S 11,1V Smart 30C; IC3
SPMX50003S50H3	5000mAh 3S 11.1V Smart 50C; IC3	5000mAh 3S 11,1V Smart 50C; IC3	5000mAh 3S 11,1V Smart 50C; IC3	5000mAh 3S 11,1V Smart 50C; IC3
SPMXC2050	Smart S155 AC Charger, 1x55W	Smart S155 Gleichstrom-Ladegerät, 1x55 W	Chargeur CC Smart S155, 1x55 W	Caricabatteria Smart S155 CC, 1x55 W
SPMXC2080	Smart S1100 AC Charger, 1x100W	Smart S1100 Gleichstrom-Ladegerät, 1x100 W	Chargeur CC Smart S1100, 1x100 W	Caricabatteria Smart S1100 CC, 1x100 W
SPMXC2000	Smart S2100 DC Charger, 2x100W	Smart S2100 Gleichstrom-Ladegerät, 2x100 W	Chargeur CC Smart S2100, 2x100 W	Caricabatteria Smart S2100 CC, 2x100 W

OPTIONAL PARTS // OPTIONALE TEILE // PIÈCES FACULTATIVES // PARTI OPZIONALI

Part #	Description	Beschreibung	Description	Descrizione
AXI13001	Multi-Color LED Rock Lights with Controller: SCX10 III	Mehrfarbige LED-Geländescheinwerfer mit Controller: SCX10 III	Système d'éclairage multicolore à DEL Rock Lights avec contrôleur : SCX10 III	LED multicolore Rock Lights con controller: SCX10 III
AXI230025	Universal Body Post Set: SCX10 III	Universal-Gehäusestangensatz: SCX10 III	Ensemble poteau de carrosserie universel : SCX10 III	Set supporti scocca universale: SCX10 III
AXI230031	LED Light Set, White/Red: SCX10 III	LED-Leuchtsatz, Weiß/Rot: SCX10 III	Ensemble de lumières DEL, blanc/rouge : SCX10 III	Set di luci a LED, bianco/rosso: SCX10 III
AXI231018	Receiver Box: SCX10III	Empfängerbox: SCX10III	Boîtier de récepteur : SCX10III	Scatola ricevitore: SCX10III
AXI232026	AR45 Differential Cover Red: SCX10 III	AR45 Differenzialgehäuse, rot: SCX10 III	Couvercle de différentiel AR45 rouge : SCX10 III	Carter differenziale AR45 (rosso): SCX10 III
AXI233004	Spring, 13x70mm 0.72lbs, Purple Extra Soft (2)	Feder, 13x70mm 0,72lbs, Lila Extra Weich (2)	Ressort, 13 x 70 mm 326,5 g, violet extra-souple (2)	Molla, 13x70mm 0,72lbs, viola extra morbida (2)
AXI233006	Spring, 13x70mm 1.28 lbs, Red Soft (2)	Feder, 13x70mm 1,28 lbs, rot weich (2)	Ressort, 13 x 70 mm 580,5 g, rouge souple (2)	Molla, 13x70mm 1,28 lbs, rossa morbida (2)
AXI233013	Spring 13x62mm .78lbs in Purple Super Soft(2)	Feder 13x62mm .78lbs in Lila superweich (2)	Ressort 13 x 62 mm 353,8 g violet super souple (2)	Molla 13x62mm .78lbs in viola super morbida (2)
AXI233016	Spring 13x62mm 1.9lbs in White Medium (2)	Feder 13x62mm 1,9lbs in Weiß mittel (2)	Ressort 13 x 62 mm 861,8 g blanc moyen (2)	Molla 13x62mm 1,9lbs in bianco medio (2)
AXI330002	Tuff Stuff Overland Accessory Pack	Tuff Stuff Zubehörpaket Überland	Pack d'accessoires terrestres Tuff Stuff	Pacchetto accessori Tuff Stuff Overland
AXI332001	6-Bolt 27 8 Overdrive Gear Set	6-Schrauben 27 8 Übersteuerungs-Zahnradsatz	Ensemble d'engrenage de surmultiplicateur 27/8 à 6 boulons	Set marcia overdrive 27/8 6 bulloni
AXI43001	1/10 KMC Machete 1.9 Wheels, 12mm Hex, Satin Silver (2)	1/10 KMC Machete 1.9 Räder, 12mm Sechskant, Satinsilber (2)	Roues 1,9 KMC Machete à l'échelle 1/10, montées en 12 mm, hexagonal, argent satiné (2)	Ruote 1/10 KMC Machete 1.9, esagono 12 mm, argento satinato (2)
AXI43003	1/10 Method MR307 Hole 1.9 Wheels, 12mm Hex, Satin Silver (2)	1/10 Methode MR307 Loch 1.9 Räder, 12mm Sechskant, Satinsilber (2)	Roues Method MR307 orifice 1,9 à l'échelle 1/10, montées en 12 mm, hexagonal, argent satiné (2)	1/10 Metodo MR307 Ruote con foro 1,9, esagono 12 mm, argento satinato (2)
AXI43004	1.9 Raceline Monster Beadlock Wheels, Black (2)	1.9 Raceline Monster Beadlock-Räder, Schwarz (2)	Roues 1,9 à verrou de talon Raceline Monster, noires (2)	1.9 Cerchi Raceline Monster Beadlock, neri (2)
AXI43005	1/10 MW19 1.9 Beadlock Wheels, 12mm Hex, Gray (2)	1/10 MW19 1.9 Beadlock-Räder, 12mm Sechskant, Grau (2)	Roues 1,9 à verrou de talon MW19 à l'échelle 1/10, montées en 12 mm, hexagonal, grises (2)	Ruote 1/10 MW19 1.9 Beadlock, esagono 12 mm, grigio (2)
AXI43009	1.9 KMC Machete Beadlock Wheels, Satin (2)	1.9 KMC Machete Beadlock-Räder, Satin (2)	Roues 1,9 à verrou de talon KMC Machete, satinées (2)	Ruote 1.9 KMC Machete Beadlock, satinato (2)
AXI43010	1.9 Nitto Trail Grappler 4.74 Wide M/T Tires (2)	1.9 Nitto Trail Grappler 4.74 breite M/T-Reifen (2)	Pneus 1,9 Nitto Trail Grappler M/T 4,74 pouces de large (2)	1,9 Pneumatici Nitto Trail Grappler 4,74 larghi M/T (2)
AXI43013	1.9 Retro Slot Beadlock Wheels, Satin (2)	1.9 Retro Slot Beadlock-Räder, Satin (2)	Roues 1,9 à verrou de talon Retro Slot, satinées (2)	Ruote 1.9 Retro Slot Beadlock, satinato (2)
AXI43014	Falken Wildpeak 4.7"/1.9" R35 Tires with Inserts (2)	Falken Wildpeak 4.7"/1.9" R35 Reifen mit Einlagen (2)	Pneus Falken Wildpeak 4,7 pouces/1,9 pouces R35 avec inserts (2)	Pneumatici Falken Wildpeak 4.7"/1.9" R35 con inserti (2)
AXI43015	Black Rhino Primm 1.9" Wheels, 12mm Hex, Black (2)	Black Rhino Primm 1.9"-Räder, 12mm Sechskant, Schwarz (2)	Roues 1,9 pouce Black Rhino Primm, montées en 12 mm, hexagonal, noires (2)	Ruote Black Rhino Primm da 1,9", esagono da 12 mm, nero (2)
AXI43016	1.9 Falken WILDPEAK M/T 4.19Tir	1.9 Falken WILDPEAK M/T 4.19Tir	Pneus Falken WILDPEAK M/T 1,9 4,19	1.9 Falken WILDPEAK M/T 4.19Tir
AXIC0724	Pinion Gear 32P 13T Steel 3mm Motor Shaft	Zahnradgetriebe 32P 13T Stahl 3mm Motorwelle	Arbre de moteur à engrenages à pignons en acier 32P 13T de 3 mm	Pignone 32P 13T acciaio 3mm albero motore
AXIC0725	Pinion Gear 32P 14T Steel 3mm Motor Shaft	Zahnradgetriebe 32P 14T Stahl 3mm Motorwelle	Arbre de moteur à engrenages à pignons en acier 32P 14T de 3 mm	Pignone 32P 14T acciaio 3mm albero motore
AXIC0726	Pinion Gear 32P 15T Steel 3mm Motor Shaft	Zahnradgetriebe 32P 15T Stahl 3mm Motorwelle	Arbre de moteur à engrenages à pignons en acier 32P 15T de 3 mm	Pignone 32P 15T acciaio 3mm albero motore

Part #	Description	Beschreibung	Description	Descrizione
AXIC0727	Pinion Gear 32P 16T Steel 3mm Motor Shaft	Zahnradgetriebe 32P 16T Stahl 3mm Motorwelle	Arbre de moteur à engrenages à pignons en acier 32P 16T de 3 mm	Pignone 32P 16T acciaio 3mm albero motore
AXIC1097	3-Port High Output LED Controller	Leistungsstarker LED-Controller mit 3 Anschlüssen	Contrôleur DEL 3 ports à puissance élevée	Controllore LED a 3 porte ad alta uscita
AXIC1143	1/10 Falken Wildpeak R35 1.9 Tire with Inserts (2)	1/10 Falken Wildpeak R35 1.9 Reifen mit Einsätzen (2)	Pneu Falken Wildpeak R35 1,9 à l'échelle 1/10 avec inserts (2)	Pneumatico 1/10 Falken Wildpeak R35 1.9 con inserti (2)
AXIC2014	Gate Marker Set Green Orange (10)	Gate Marker-Set Grün Orange (10)	Ensemble de marqueurs de porte vert orange (10)	Set di marcatori per cancelli verde arancione (10)
AXIC2016	1/10 Ripsaw R35 Compound 1.9 Tire with Inserts (2)	1/10 Ripsaw R35 Compound 1.9 Reifen mit Einsätzen (2)	Pneu 1,9 Ripsaw R35 Compound à l'échelle 1/10 avec inserts (2)	Pneumatico 1/10 Ripsaw R35 Mescola 1.9 con inserti (2)
AXIC2019	1/10 Maxxis Trepador Tires R35 1.9 Tire with Inserts (2)	1/10 Maxxis Trepador Reifen R35 1.9 Reifen mit Einsätzen (2)	Pneus Maxxis Trepador 1,9 R35 à l'échelle 1/10 avec inserts (2)	Pneumatici 1/10 Maxxis Trepador R35 1.9 con inserti (2)
AXIC2020	1/10 Nitto Trail Grappler R35 Compound 1.9 Tire with Inserts (2)	1/10 Nitto Trail Grappler R35 Compound 1.9 Reifen mit Einsätzen (2)	Pneu Nitto Trail Grappler R35 Compound 1,9 à l'échelle 1/10 avec inserts (2)	Pneumatico 1/10 Nitto Trail Grappler R35 mescola 1.9 con inserti (2)
AXIC3070	Universal 5 Bucket Light Bar Set	5-schaliger Universal-Leuchtbalkensatz	Rampe d'éclairage universelle 5 spots	Set di 5 barre lumineuse universali
AXIC3093	1/10 BF Goodrich Krawler T A R35 1.9 Tire with Inserts (2)	1/10 BF Goodrich Krawler T A R35 1.9 Reifen mit Einsätzen (2)	Pneu BF Goodrich Krawler T A R35 1,9 à l'échelle 1/10 avec inserts (2)	Pneumatico 1/10 BF Goodrich Krawler T A R35 1.9 con inserti (2)
AXIC7028	Pinion Gear 32P 17T Steel 3mm Motor Shaft	Zahnradgetriebe 32P 17T Stahl 3mm Motorwelle	Arbre de moteur à engrenages à pignons en acier 32P 17T de 3 mm	Pignone 32P 17T acciaio 3mm albero motore
AXI230025	Uni Body Post Set: SCX10 III	Universal-Gehäusestangensatz	Ensemble de poteaux de carrosserie universels	Set supporti carrozzeria universale
AXI332001	6-Bolt 27/8 Overdrive Gear Set	6-Schrauben-27/8-Overdrive-Zahnradsatz	Ensemble d'engrenages d'overdrive à 6 boulons 27/8	Set di ingranaggi Overdrive 27/8 a 6 bulloni
AXIC0724	AX30724 Pinion Gear 32p 13t	AX30724 Zahnradgetriebe 32p 13t	AX30724 Engrenage à pignons 32p 13t	AX30724 Pignone 32p 13t
AXIC0725	AX30725 Pinion Gear 32p 14t	AX30725 Zahnradgetriebe 32p 14t	AX30725 Engrenage à pignons 32p 14t	AX30725 Pignone 32p 14t
AXIC0726	AX30726 Pinion Gr 32p 15t 3mm	AX30726 Zahnradgetriebe 32p 15t	AX30726 Engrenage à pignons 32p 15t	AX30726 Pignone 32p 15t
AXIC0727	AX30727 Pinion Gear 32p 16t	AX30727 Zahnradgetriebe 32p 16t	AX30727 Engrenage à pignons 32p 16t	AX30727 Pignone 32p 16t
AXIC7028	AX30728 Pinion Gear 32P 17T	AX30728 Zahnradgetriebe 32p 17t	AX30728 Engrenage à pignons 32p 17t	AX30728 Pignone 32p 17t
SPMXSE1060	Firma 60ASenseBL Smart Cr ESC	Firma 60 A bürstenloser Smart-Geschwindigkeitsregler	Variateur ESC sans balais 60 A Smart Firma	Smart ESC Firma 60 A Brushless
SPMXSEM08	Firma Sense 1/10 Cr Sys Smart	Firma Sense 1/10 Stromversorgungssystem Smart	Firma Sense 1/10 système du pouvoir Smart	Firma Sense 1/10 sistema di alimentazione Smart
SPMXSM3001	Firma 2100kv BL Sense Cr Mot	FIRMA 2100 Kv bürstenloser Motor	Moteur sans balais 2 100 Kv FIRMA	Motore BL FIRMA 2100 Kv
SPMXSM3002	Firma 2800kv BL Sense Cr Mot	FIRMA 2800 Kv bürstenloser Motor	Moteur sans balais 2 800 Kv FIRMA	Motore BL FIRMA 2800 Kv

EXPLODED VIEWS // EXPLOSIONSZEICHNUNGEN // VUES ÉCLATÉES // VISTE ESPLOSE

EXPLODED VIEWS // EXPLOSIONSZEICHNUNGEN // VUES ÉCLATÉES // VISTE ESPLOSE



facebook.com/axialinc | instagram.com/axialadventure |
twitter.com/axialrc | youtube.com/axialvideos



WWW.AXIALADVENTURE.COM

©2023 Horizon Hobby, LLC.

Axial, the Axial logo, SCX10, DSM, DSMR, SLT3, IC3, EC3, Passport, and the Horizon Hobby logo are trademarks or registered trademarks of Horizon Hobby, LLC.

Dodge, the Dodge grille and related logos, vehicle model names and trade dress are trademarks of FCA US LLC and used under license by Horizon Hobby, LLC, ©2020 FCA US LLC.

The Spektrum trademark is used with permission of Bachmann Industries, Inc. All other trademarks, service marks and logos are property of their respective owners. US 9,930,567. US 10,419,970. US 10,849,013. Other patents pending.

Completed 09/23

AXI03008

477827