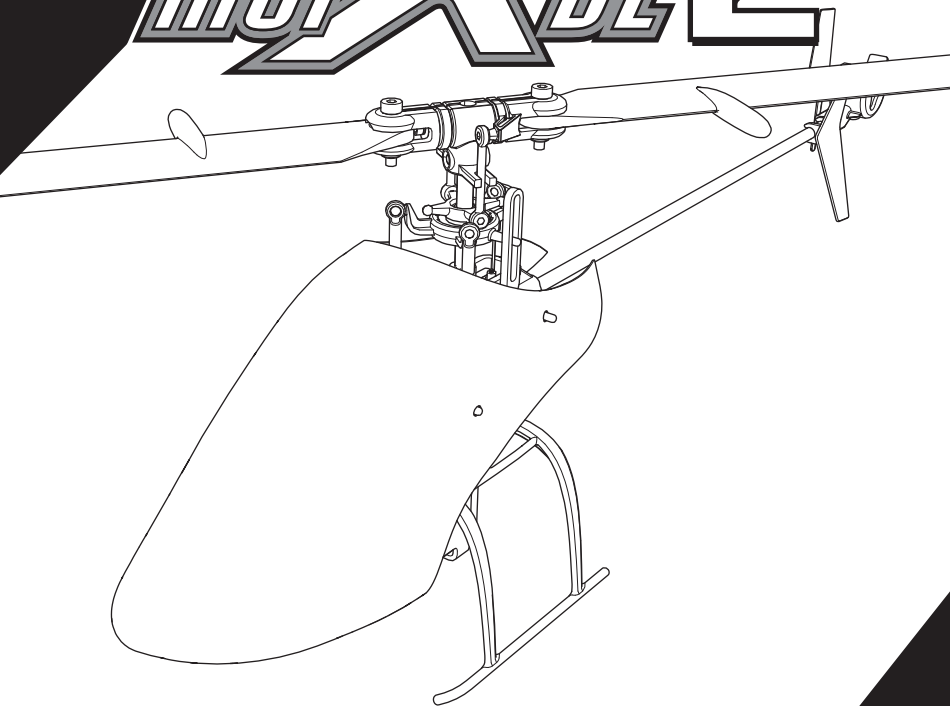


**X** BLADE®

# mCPX BL2



**Instruction Manual  
Bedienungsanleitung  
Manuel d'utilisation  
Manuale di istruzioni**

**SAFE** 

**BNF**

**HORIZON**  
H O B B Y

## REMARQUE

Toutes les instructions, garanties et autres documents de garantie sont sujets à la seule discrétion de Horizon Hobby, LLC. Veuillez, pour une littérature produits bien à jour, visiter [www.horizonhobby.com](http://www.horizonhobby.com) ou [www.towerhobbies.com](http://www.towerhobbies.com) et cliquer sur l'onglet de support de ce produit.


## Signification de certains termes spécifiques

Les termes suivants sont utilisés dans l'ensemble du manuel pour indiquer différents niveaux de danger lors de l'utilisation de ce produit :

**AVERTISSEMENT** : procédures qui, si elles ne sont pas suivies correctement, peuvent entraîner des dégâts matériels et des blessures graves OU engendrer une probabilité élevée de blessure superficielle.

**ATTENTION** : procédures qui, si elles ne sont pas suivies correctement, peuvent entraîner des dégâts matériels ET des blessures graves.

**REMARQUE** : procédures qui, si elles ne sont pas suivies correctement, peuvent entraîner des dégâts matériels ET éventuellement un faible risque de blessures.

 **AVERTISSEMENT** : lisez la TOTALITÉ du manuel d'utilisation afin de vous familiariser avec les caractéristiques du produit avant de le faire fonctionner. Une utilisation incorrecte du produit peut entraîner sa détérioration, ainsi que des risques de dégâts matériels, voire de blessures graves. Ceci est un produit de loisirs sophistiqué. Il doit être manipulé avec prudence et bon sens et requiert des aptitudes de base en mécanique. Toute utilisation irresponsable de ce produit ne respectant pas les principes de sécurité peut provoquer des blessures, entraîner des dégâts matériels et endommager le produit. Ce produit n'est pas destiné à être utilisé par des enfants sans la surveillance directe d'un adulte. N'essayez pas de démonter le produit, de l'utiliser avec des composants incompatibles ou d'en améliorer les performances sans l'accord d'Horizon Hobby, LLC. Ce manuel comporte des instructions relatives à la sécurité, au fonctionnement et à l'entretien. Il est capital de lire et de respecter la totalité des instructions et avertissements du manuel avant l'assemblage, le réglage et l'utilisation, ceci afin de manipuler correctement l'appareil et d'éviter tout dégât matériel ou toute blessure grave.

**14 ans et plus. Ceci n'est pas un jouet.**

## Précautions et directives liées à la sécurité

En tant qu'utilisateur de ce produit, il est de votre seule responsabilité de le faire fonctionner d'une manière qui ne mette en danger ni votre personne, ni de tiers et qui ne provoque pas de dommages au produit lui-même ou à la propriété d'autrui.

- Maintenez toujours une distance de sécurité adéquate dans toutes les directions autour de l'appareil pour éviter tout risque de collision ou de blessure. Cet appareil est contrôlé par un signal radio et peut être soumis à des interférences provenant de nombreuses sources hors de votre contrôle. Les interférences peuvent entraîner une perte de contrôle momentanée.
- Utilisez toujours l'appareil dans des espaces dégagés, à l'écart des véhicules, de la circulation et des personnes.
- Respectez toujours scrupuleusement les instructions et avertissements relatifs à l'appareil et à tous les équipements complémentaires optionnels utilisés (chargeurs, packs de batteries rechargeables, etc.).
- Tenez les produits chimiques, les petites pièces et les composants électriques hors de portée des enfants.
- Évitez d'exposer à l'eau tout équipement non conçu et protégé à cet effet. L'humidité endommage les composants électroniques.
- Ne mettez jamais aucune pièce de l'appareil dans votre bouche. Vous vous exposeriez à un risque de blessure grave, voire mortelle.
- N'utilisez jamais l'appareil lorsque les batteries de l'émetteur sont presque vides.
- Gardez toujours l'aéronef en vue et sous contrôle.
- Baissez toujours le manche des gaz lorsque les pales touchent un objet ou le sol.
- Utilisez toujours des batteries complètement chargées.
- N'éteignez jamais l'émetteur lorsque l'aéronef est sous tension.

- Retirez toujours les batteries avant le démontage.
- Nettoyez systématiquement les pièces mobiles.
- Séchez systématiquement les pièces de l'appareil.
- Laissez toujours les pièces refroidir avant de les toucher.
- Retirez systématiquement les batteries après utilisation.
- N'utilisez jamais l'aéronef lorsque les câbles sont endommagés.
- Ne touchez jamais les pièces mobiles.

## Table des matières

Tableau de configuration de l'émetteur.....	35	Calibrage de déviation.....	42
Installation de la batterie.....	37	Guide dépannage.....	42
Affectation de l'émetteur et du récepteur.....	37	Vue éclatée.....	44
Test des commandes.....	38	Pièces de rechange.....	45
Compréhension des commandes de vol de base.....	39	Pièces recommandées.....	45
Modes de vol.....	40	Pièces optionnelles.....	45
Mode Panique.....	40	Garantie et réparations.....	45
Préparation au premier vol.....	41	Coordonnées de Garantie et réparations.....	47
Procédure de vol.....	41	Information IC.....	47
Pilotage du mCP X BL 2.....	41	Informations de conformité pour l'Union européenne.....	47

### Spécifications

<b>Longueur</b>	275mm	<b>Diamètre du rotor principal</b>	263mm
<b>Hauteur</b>	100mm	<b>Diamètre du rotor de queue</b>	40mm
<b>Masse</b>	62g		

### Pièces

<b>Cellule</b>	Pale mCP X BL 2	Incluse
<b>Moteurs</b>	Sans balai (BLH6003, BLH6004)	Installés
<b>Unité Flybarless</b>	Unité de commande 3-en-1 dotée de la technologie SAFE (BLH6001)	Installée
<b>Batterie</b>	Batterie Li-Po 280 mAh 2S 3,7 V 30C	Requise
<b>Chargeur</b>	Chargeur Li-Po 2S	Requis
<b>Émetteur</b>	Émetteur compatible DSM2/DSMX	Requis

## Tableau de configuration de l'émetteur

Un fichier de configuration pour l'émetteur Spektrum **DXe** est disponible au téléchargement sur [www.spektrumrc.com](http://www.spektrumrc.com).

### DX6i

LISTE DES PARAMETRES	
Type de modèle	HELI
Type de plateau	1 servo 90
INVERSION	
Voie	Direction
GAZ	N
AILE	N
PROF	N
DERIVE	N
GYRO	N
PAS	R
Type de modulation	
AUTO DSMX-ENABLE	
D/R COMBI	
D/R SW	AILE
Chronomètre	
Rebours	4:00
Interrupteur	THR CUT

### DX7s, DX8

PARAMETRES SYSTEME	
Type de modèle	HELI
Type de plateau	1 servo Normal
Mode de vol	
Mode de vol	F Mode
Auto-rotation	Hold
Assignation inter.	
Ecolage	Aux 2
Mode de vol	Gear
Gyro	INH
Mix	INH
Mode auto-rotation	INH
Potentiomètre	INH
Taux de rafraîchissement	
11/22ms	
DSMX	

### Activation du mode Panique

Interrupteur Ecolage/Affectation:

Appuyé = Mode Panique actif

Lâché = Mode Panique désactivé

### VALEURS

Course des servos			Double-débattements et Expo					
Voie	Course		Chan	Sw Pos	D/R	Expo		
GAZ	100/100		AILE	0	100	0		
AILE	100/100			1	100	0		
PROF	100/100		PROF	0	100	0		
DERIVE	100/100			1	100	0		
GYRO	100/100		DÉRIVE	0	100	0		
PAS	100/100			1	100	0		
Courbe de pas			Courbe des gaz					
Commutateur Mode F			Int pos (F Mode)					
Utiliser les valeurs par défaut			NORM	0	25	50	75	100
			STUNT	100	100	100	100	100
			HOLD	0				
Mixage			GYRO					
GYRO->GYRO	ACT		RATE	SW-F.MODE				
Rate	D -80%	U +0%	0	90%	NORM	0		
SW	GYRO	TRIM - INH	1	15%	STUNT	1		
Activation du mode Panique			Interrupteur Gyro:					
			Pos. 0 = Mode Panique Désactivé					
			Pos. 1 = Mode Panique Actif					

### LISTE DES FONCTIONS

Course des servos					Voie			Course			Inversion								
Voie	Course	Inversion			GYRO	PAS	AX2	100/100	100/100	100/100	Normal	Normal	Normal						
GAZ	100/100	Normal			100/100	100/100	100/100	Normal	Normal	Normal	Normal	Normal	Normal						
AILE	100/100	Normal			100/100	100/100	100/100	Normal	Normal	Normal	Normal	Normal	Normal						
PROF	100/100	Normal			100/100	100/100	100/100	Normal	Normal	Normal	Normal	Normal	Normal						
DERIVE	100/100	Normal			100/100	100/100	100/100	Normal	Normal	Normal	Normal	Normal	Normal						
Double-débattements et Expo					Courbe des gaz			Coupe de gaz			Courbe de pas								
Voie	Inter. pos. (Aile. D/R)	DX7s	DX8	D/R	Expo	Int pos (F Mode)					Gaz			Commutateur Mode F					
AILE		0	100/100	0		DX7s	DX8	Pt 1	Pt 2	Pt 3	Pt 4	Pt 5	Utiliser les valeurs par défaut						
		0	1	100/100	0	N	N	0	25	50	75	100							
		1	2	100/100	0	1	1	0	25	75	80	100							
PROF		0	100/100	0		2					100			100					
		0	1	100/100	0	100					100			100					
		1	2	100/100	0	100					100			100					
Dérive		0	100/100	0		0%													
		0	1	100/100	0	Commutateur Mode F													
		1	2	100/100	0	Utiliser les valeurs par défaut													
Gyro					Chronomètre			Mode			Durée			Démarrage			Seuil		
INH					à rebours			4:00 Tone			Manche des gaz			25%					
					Mixage			Voies			Taux			Décalage			Trim		
					AUX2 > GER			100%			20%			100%			INH		
					Position			N			I			H			M		

## DX6, DX6e

## PARAMETRES SYSTEME

Type de modèle	HELI
Type de plateau	Normal

Mode de vol	
Inter. 1	Inter. B
Coupure des gaz	-130%

Assignation des voies	
Entrées	
1 Gaz	Gaz
2 Ailerons	Aileron
3 Profondeur	Profondeur
4 Dérive	Dérive
5 Train	Inter. B
6 AUX 1	INH
7 AUX 2	

Taux de rafraichissement	
11/22ms	
DSMX	

## Activation du mode Panique

Bouton Affectation / I

Appuyé = Mode Panique Actif

Lâché = Mode Panique Désactivé

## DX7G2, DX8e, DX8G2, DX9, iX12, DX18, DX20

## SYSTEM SETUP

Type de modèle	HELI
Type de plateau	Normal

Mode de vol	
Inter. 1	Inter. B
Inter. 2	Inhibit
Coupure des gaz	-130%

Assignation des voies	
Entrées	
1 Gaz	Gaz
2 Ailerons	Aileron
3 Profondeur	Profondeur
4 Dérive	Dérive
5 Train	Inter. B
6 AUX 1	INH
7 AUX 2	

Taux de rafraichissement	
11/22ms	
DSMX	

## Activation du mode Panique

Bouton Affectation / I

Appuyé = Mode Panique Actif

Lâché = Mode Panique Désactivé

## LISTE DES FONCTIONS

Course des servos					
Voie	Course	Inversion	Voie	Course	Inversion
Gaz	100/100	Normal	Dérive	100/100	Normal
Ailerons	100/100	Normal	Train	100/100	Normal
Profondeur	100/100	Normal	Pas	100/100	Normal

Double-débattements et Expo			
Voie	Inter. (F) Pos	D/R	Expo
AILE	0	100/100	0
	1	100/100	0
	0	100/100	0
PROF	0	100/100	0
	1	100/100	0
DÉRIVE	0	100/100	0
	1	100/100	0

Mixage		
GER -> GER		
Taux	100%	100%
Décalage	0%	
Interrupteur	Interrupteur I	

Courbe des gaz						
Inter. (B) pos	Pt 1	Pt 2	Pt 3	Pt 4	Pt 5	
N	0	25	50	75	100	
1	0	25	50	75	100	
2	100	100	100	100	100	
HOLD	0	0	0	0	0	

Courbe de Pas	
Interrupteur B	
Utiliser les valeurs par défaut	

Chronomètre	
Mode	à rebours
Durée	4:00
Démarrage	Manche des gaz
Seuil	25%
Unique	Désactivé

Téléométrie	
RX V (tension du récepteur)	
Minimum	7,2 V
Maximum	8,4 V

## FUNCTION LIST

Course des servos					
Voie	Course	Inversion	Voie	Course	Inversion
Gaz	100/100	Normal	Pas	100/100	Normal
Ailerons	100/100	Normal	AX2	100/100	Normal
Profondeur	100/100	Normal	AX3	100/100	Normal
Dérive	100/100	Normal	AX4	100/100	Normal
Train	100/100	Normal			

Double-débattements et Expo			
Chan	Sw (F) Pos	D/R	Expo
AILE	0	100/100	0
	1	100/100	0
	2	100/100	0
PROF	0	100/100	0
	1	100/100	0
DÉRIVE	2	100/100	0
	0	100/100	0
	1	100/100	0
	2	100/100	0

Mixage		
GER -> GER		
Taux	100%	100%
Décalage	0%	
Interrupteur	Switch I	

Courbe des gaz						
Inter. (B) pos	Pt 1	Pt 2	Pt 3	Pt 4	Pt 5	
N	0	25	50	75	100	
1	0	25	50	75	100	
2	100	100	100	100	100	
HOLD	0	0	0	0	0	

Courbe de Pas	
Interrupteur B	
Utiliser les valeurs par défaut	

Chronomètre	
Mode	à rebours
Durée	4:00
Démarrage	Manche des gaz
Seuil	25%
Unique	Désactivé

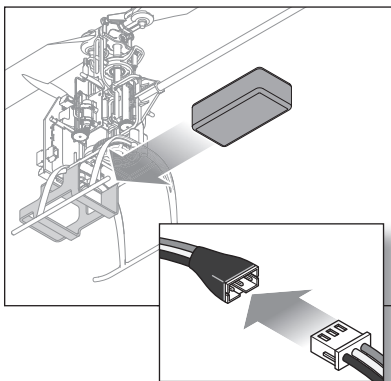
Téléométrie	
RX V (tension du récepteur)	
Minimum	7,2 V
Maximum	8,4 V

## Installation de la batterie

1. Baissez le manche des gaz et le trim au plus bas.
2. Allumez l'émetteur.
3. Installez la batterie dans son support.  
Connectez la batterie au module 3 en 1.

**REMARQUE:** Ne déplacez pas l'hélicoptère tant que la bleue du module 3 en 1 ne s'éclaire pas fixement.

**REMARQUE:** Ne laissez jamais la batterie Li-Po branchée quand l'appareil n'est pas utilisé. Cela pourrait rendre la batterie inutilisable.



## Affectation de l'émetteur et du récepteur

L'affectation est le processus qui programme le récepteur pour qu'il reconnaisse le code (appelé GUID - Globally Unique Identifier) d'un émetteur spécifique. Vous devez affecter l'émetteur Spektrum pour aéronef à technologie DSM2/DSMX de votre choix au récepteur afin d'assurer un fonctionnement correct.

Pour affecter votre mCP X BL 2 à votre émetteur, veuillez suivre les instructions suivantes:

### Procédure d'affectation avec une radio programmable

1. Débranchez l'accu de l'hélicoptère.
2. Éteignez l'émetteur et placez tous les interrupteurs sur la position 0.
3. Branchez l'accu à l'hélicoptère. La diode du contrôleur 3-en-1 va flasher après 5 secondes.
4. Pressez le bouton bind quand vous allumez l'émetteur.
5. Relâchez le bouton bind après 2-3 secondes.
6. Poussez totalement à droite le manche de la dérive. Maintenez le manche de dérive jusqu'à ce que la diode du contrôleur 3 en 1 s'éclaire bleue fixe.
7. Relâchez le manche de dérive.
8. Débranchez l'accu de l'hélicoptère et éteignez votre émetteur.

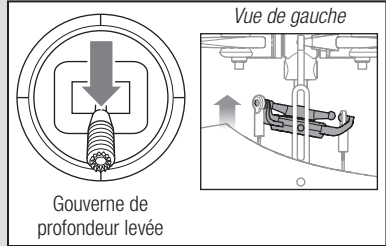
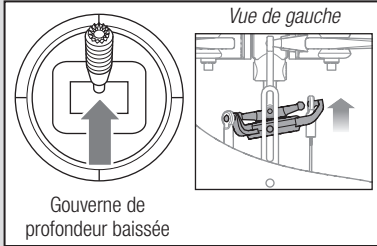
**REMARQUE:** La commande de Gaz ne s'activera pas si le manche de Gaz n'est pas à la position la plus basse et l'interrupteur Mode Stunt doit être sur la position 0.

Si vous rencontrez des problèmes, veuillez vous référer au guide de dépannage pour d'autres instructions. En cas de besoin, contactez le service d'assistance technique approprié.

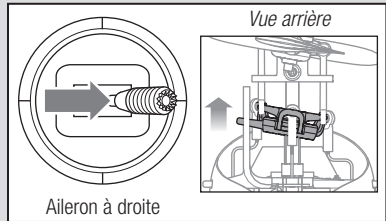
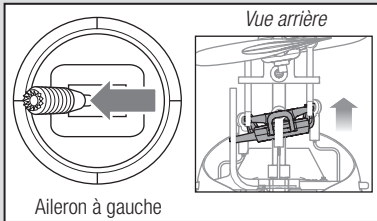
## Test des commandes

**Assurez-vous que l'interrupteur Coupure des gaz (Throttle Hold) est en position ON lors des tests.** Testez les commandes avant votre premier vol pour être sûr que les servos, tringleries et pièces fonctionnent bien. Si les commandes ne réagissent pas comme sur l'illustration ci-dessous, assurez-vous que l'émetteur est bien programmé.

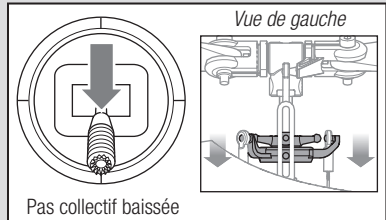
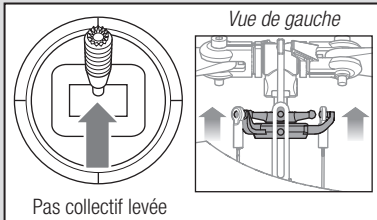
### Gouverne de profondeur



### Aileron



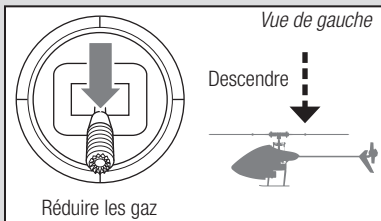
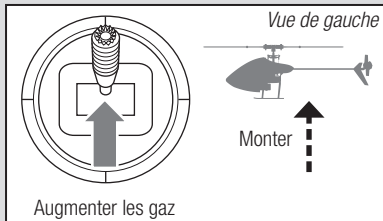
### Pas collectif



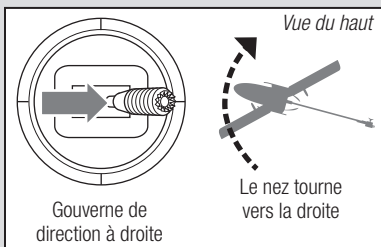
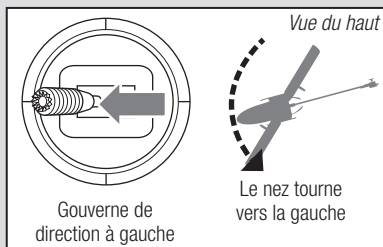
## Compréhension des commandes de vol de base

Si vous n'avez pas encore bien assimilé les commandes de votre mCP X BL 2, prenez quelques minutes pour vous familiariser avec elles avant de tenter votre premier vol.

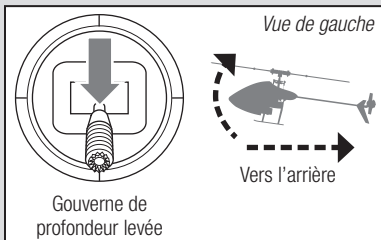
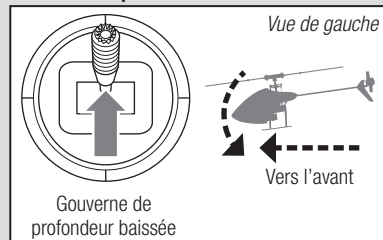
### Collectif



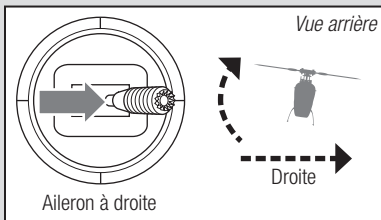
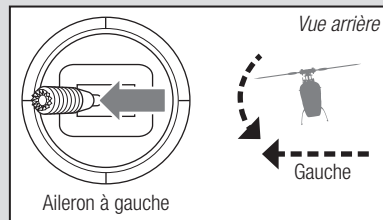
### Gouverne de direction



### Gouverne de profondeur



### Aileron





## Modes de vol

Lorsque l'émetteur est programmé comme indiqué dans la section **Tableau de configuration de l'émetteur**, le commutateur de mode de vol donne au pilote le choix entre les modes de vol suivants :

**Mode de stabilité Z** (*position 0 du commutateur*) LED verte

Les pilotes moins expérimentés en pilotage d'hélicoptères à pas collectif préfèrent généralement le mode de stabilité.

L'hélicoptère limitera l'angle d'inclinaison, même avec une commande complète, et ramènera l'aéronef à une hauteur de vol en palier lorsque les commandes seront relâchées.

Le taux de lacet diminue pour faciliter le contrôle.

Le bouton de récupération d'urgence ramène l'hélicoptère en position verticale et horizontale.

Le mode d'accélération est normal.

Position basse du levier de commande de gaz = 0 % d'accélération.

L'hélicoptère utilise le capteur de stabilité pour contrôler les vitesses de montée et de descente.

**Mode de stabilité** (*position 1 du commutateur*) LED bleue

Le mode de stabilité présente les mêmes caractéristiques que le mode de stabilité Z, mais sans le capteur de stabilité permettant de contrôler les vitesses de montée et de descente.

## Mode Panique

Si vous vous retrouvez en difficulté en vol, appuyez sur l'interrupteur Affectation/Panique (Bind/Panic), maintenez-le appuyé et mettez les commandes au neutre. La technologie SAFE permettra à votre hélicoptère de se stabiliser, si votre aéronef est à une altitude suffisante sans aucun obstacle sur son chemin. Remettez le manche du collectif à 50% et relâchez l'interrupteur Panique pour désactiver le mode Panique et revenir au mode de vol original.

- Ce mode permet aux pilotes qui le désirent d'améliorer leurs performances de vol.

**Mode 3D** (*position 2 du commutateur*) LED rouge

Le mode 3D est destiné aux pilotes ayant de l'expérience avec des hélicoptères à pas collectif.

**Le modèle NE reviendra PAS à une position d'attitude de niveau lorsque vous relâchez les commandes.**

L'hélicoptère n'a aucune limite d'angle d'inclinaison.

Les commandes cycliques et de lacet sont à une vitesse rapide et acrobatique.

Le bouton de récupération d'urgence ramène l'hélicoptère dans une position horizontale, verticale ou inversée, selon la plus proche.

Le mode de la commande de gaz est « ralenti » Le moteur reste à une vitesse constante, quelle que soit la position du levier de commande de gaz. Le levier de commande de gaz contrôle le pas des pales du rotor principal.

**Arrêt de la commande de gaz**

(*activé avec le commutateur d'arrêt de la commande de gaz en position 1*)

L'arrêt de la commande de gaz est utilisé pour couper les moteurs de l'hélicoptère si celui-ci est incontrôlable, risque de s'écraser ou les deux. Activez l'arrêt de la commande de gaz chaque fois que l'hélicoptère est en danger afin de réduire les risques de l'endommager lors d'un accident.

- Mettez le collectif sur 50% et remettez toutes les autres commandes de l'émetteur au neutre pour l'assistance la plus rapide.
- Une fois que le modèle s'est stabilisé, le collectif négatif est réduit empêchant ainsi l'utilisateur de précipiter le modèle vers le sol.

**REMARQUE :** Avant de relâcher l'interrupteur Panique, assurez-vous bien que le manche du collectif est bien sur la position 50%. Une fois que le bouton Panique a été relâché, le collectif négatif est disponible ce qui pourrait causer le mCP X BL 2 de chuter.

## Préparation au premier vol

- Sortez tous les éléments de la boîte et inspectez-les
- Mettez la batterie en charge
- Programmez votre émetteur
- Installez la batterie totalement chargée dans l'hélicoptère
- Affectez votre émetteur
- Familiarisez-vous avec les commandes
- Choisissez un endroit approprié pour le vol

## Pilotage du mCP X BL 2

Consultez les réglementations locales avant de choisir votre zone de vol.

Nous vous recommandons de faire voler votre appareil en extérieur par vent calme (5km/h ou moins) ou à l'intérieur d'un grand gymnase. Volez toujours à l'écart des maisons, des arbres, des lignes électriques et autres constructions. Vous devrez également éviter de voler au dessus des zones fréquentées comme les parcs publics, les cours d'écoles et les terrains de sport.

Nous vous conseillons de décoller depuis une surface lisse afin de permettre la glisse du modèle sans risque de basculement. Maintenez l'hélicoptère à environ 60cm au dessus du sol. Gardez la queue de l'hélicoptère pointée vers vous durant les premiers vols afin de vous familiariser avec les commandes. L'hélicoptère se stabilise automatiquement quand vous relâchez les manches en Mode Débutant, l'activation du Mode panique permet une remise à plat rapide. Si vous êtes désorienté, baissez lentement le manche des gaz pour atterrir doucement. Effectuez uniquement du vol stationnaire et entraînez-vous aux décollage et atterrissages durant les premiers vols.

### Décollage

Placez le modèle sur une surface plane et lisse libre de tout obstacle et éloignez vous d'une distance de 10m. Augmentez progressivement les gaz jusqu'à décoller à une hauteur de 60cm au dessus du sol, ajustez les trims pour obtenir le vol désiré. Une fois le réglage des trims effectué, vous pouvez piloter le modèle.

### Stationnaire

Effectuez de petites corrections aux manches pour essayer de maintenir l'hélicoptère dans une position précise. Si vous volez par vent très faible, le modèle ne nécessitera pas de correction aux manches. Après avoir actionné le manche du cyclique, puis

## Procédure de vol

- **Mettez toujours l'émetteur sous tension en premier**
- Branchez la batterie à la prise du contrôleur
- Patientez durant l'initialisation du contrôleur
- Effectuez votre vol
- Faites atterrir le modèle
- Débranchez la batterie du contrôleur
- **Mettez toujours l'émetteur hors tension en dernier**

l'avoir relâché, le modèle doit se stabiliser seul. Le modèle peut continuer sa glissade à cause de l'inertie. Déplacez le manche du cyclique dans la direction opposée pour arrêter le mouvement.

Une fois que vous maîtriserez le vol stationnaire, vous pourrez essayer les translations en gardant toujours la queue de l'hélicoptère pointée vers vous. Vous pouvez également augmenter ou diminuer l'altitude en agissant sur le manche des gaz. Une fois que vous maîtriserez ces déplacements, vous pourrez essayer de voler avec la queue de l'hélicoptère dans différentes orientations. Il est important de garder à l'esprit que les commandes pivotent en suivant l'orientation de l'hélicoptère et de toujours vous baser sur l'orientation du nez de l'hélicoptère. Par exemple, le manche du cyclique vers l'avant fera toujours descendre le nez de l'hélicoptère.

### Coupe basse tension (LVC)

Le système LVC diminue la puissance aux moteurs quand la tension de la batterie chute. Quand la puissance diminue, la DEL rouge du contrôleur se met à clignoter, atterrissez immédiatement et rechargez la batterie.

Le LVC n'empêche pas la décharge de la batterie durant son stockage.

**REMARQUE:** Une utilisation répétée jusqu'à l'enclenchement du LVC peut endommager la batterie.

### Atterrissage

Pour atterrir, baissez lentement le manche des gaz depuis un vol stationnaire à faible altitude. Débranchez la batterie immédiatement après le vol afin d'éviter une décharge trop importante de la batterie. Chargez complètement la batterie avant de procéder à son stockage. Contrôlez que la tension de la batterie ne descend pas sous 3V par élément durant son stockage.

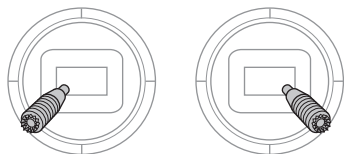
## Calibrage de déviation

L'hélicoptère a été calibré dans l'usine avant l'expédition, mais il est possible qu'une chute a causé la distorsion mécanique du châssis, en provoquant une légère déviation dans le Mode stabilité. Dans cette situation, veuillez suivre la procédure de calibrage.

Avant de débiter la procédure de calibrage, chargez complètement la batterie de vol et assurez-vous que l'hélicoptère et l'émetteur sont correctement affectés, selon les instructions d'affectation.

Pour calibrer le Blade mCP X BL 2 :

- Après l'initialisation, déplacez les manches de l'émetteur vers le bas, aux coins extérieurs, comme indiqué sur l'illustration.



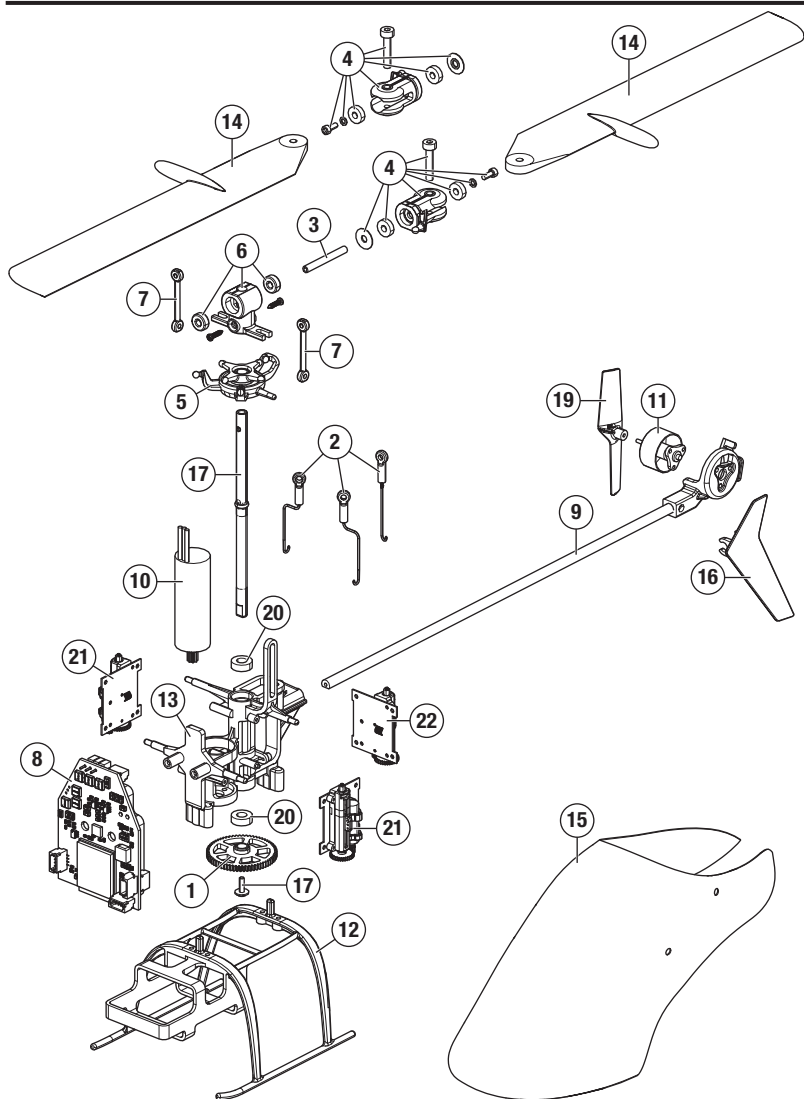
Lorsque les DEL rouges et bleues sur le panneau de commande principal clignotent lentement, le mode de calibrage est activé.

- Relâchez les manches.
- Augmentez lentement les gaz pour amener l'hélicoptère en vol stationnaire bas. Les DEL rouges et bleues clignotent rapidement pour indiquer que le processus de calibrage a commencé. Maintenez le vol stationnaire pendant environ 15 secondes, en utilisant aussi peu de saisies de commande que possible afin de garder la stabilité de l'hélicoptère.
- Faites atterrir l'hélicoptère en diminuant lentement les gaz.
- Après l'atterrissage, appuyez sur le bouton d'affectation/de panique pour terminer le processus de calibrage. La DEL brillera en bleu fixe.

## Guide dépannage

Problème	Cause possible	Solution
L'hélicoptère ne s'initialise pas	Gaz en position haute	Mettez les commandes à zéro en mettant le manche et le trim de gaz au centre ou au plus bas
	Interrupteurs en position incorrecte	Choisissez le mode de vol en OFF/0 et quittez le mode coupure moteur
	Inversion de servo de gaz ou pas mal configurée	Réinitialisez les inversions de servo, référez vous à "Programmez votre Emetteur"
L'hélicoptère ne décolle pas	Arrêt de la commande de gaz activé	Coupez l'arrêt de la commande de gaz en abaissant cette dernière ou en centrant ou en abaissant le compensateur. Référez-vous au paragraphe « Arrêt de la commande de gaz » dans la section Modes de vol
	Tension de la batterie faible	Rechargez complètement la batterie
Baisse de puissance moteur durant le vol	Le récepteur coupe en douceur lorsque la tension basse est atteinte	Rechargez la batterie pour effectuer un autre vol
Désactivation impossible de la coupure moteur	Le mode 3D est encore activé	Réglez le mode de vol sur OFF/ 0 et quittez la coupure moteur
	Le manche des gaz n'est pas en position basse	Réinitialisez les commandes en plaçant le manche et le trim de gaz au centre ou en position basse
Coupure de puissance en vol inversé	Le mode de vol est réglé sur le mode débutant	Mettez l'interrupteur de mode de vol sur Intermédiaire ou expérimenté avant de passer en vol inversé

Problème	Cause possible	Solution
Mauvais contrôle à l'anticouple	La poutre de queue est fêlée	Remplacez la poutre
	Les pales d'anticouple sont déformées ou cassées	Redressez ou changez les pales
Le taux de montée est très diminué	La couronne a glissé sur l'arbre principal	Remplacez la couronne dans son emplacement
La DEL du récepteur clignote rapidement et l'appareil ne répond pas aux commandes. (Durant l'affectation)	L'émetteur est trop près de l'appareil durant l'affectation	Mettez l'émetteur hors tension. Eloignez-le de l'appareil. Débranchez puis rebranchez la batterie. Suivez les instructions d'affectation
	L'interrupteur ou le bouton d'affectation n'a pas été maintenu durant la mise sous tension de l'émetteur	Mettez l'émetteur hors tension et recommencez le processus d'affectation
	Le modèle ou l'émetteur est placé trop près d'un grand objet métallique, d'un réseau sans fil ou d'un autre émetteur	Déplacez le modèle et l'émetteur à un autre lieu et recommencez l'affectation
La DEL du récepteur clignote rapidement et l'appareil ne répond pas aux commandes. (après l'affectation)	Moins de 5 secondes se sont écoulées entre l'allumage de l'émetteur et la connexion de la batterie de vol sur le modèle	Laissez l'émetteur sous tension, débranchez puis rebranchez la batterie du modèle
	Le modèle est affecté à une mémoire de modèle différente (radios ModelMatch uniquement)	Sélectionnez la mémoire modèle correcte sur l'émetteur et débranchez puis rebranchez la batterie du modèle
	Charge des batteries de l'émetteur ou du modèle est trop faible	Remplacez ou chargez les batteries
	L'émetteur a peut-être été affecté à un autre modèle (ou avec un protocole DSM différent)	Sélectionnez le bon émetteur ou affectez le nouvel émetteur
	Le modèle ou l'émetteur est placé trop près d'un grand objet métallique, d'un réseau sans fil ou d'un autre émetteur	Déplacez le modèle et l'émetteur à un autre lieu et recommencez l'affectation
L'hélicoptère vibre ou se secoue durant le vol	Pales, axes ou pieds de pales endommagés	Contrôlez ces pièces. Remplacez les pièces endommagées. Remplacez les axes tordus



## Pièces de rechange

	Référence	Description
1	BLH3506	Train principal
2	BLH3508	Tige du servo
3	BLH3911	Tige de changement de pas
4	BLH3912	Poignées de la pale principale
5	BLH3914	Plateau oscillant complet
6	BLH3915	Moyeu du rotor principal
7	BLH3916	Liaison de la tête de rotor (8)
8	BLH6001	Unité de commande FBL avec RX
9	BLH6002	Poutre de queue
10	BLH6003	Moteur principal sans balai
11	BLH6004	Moteur de queue sans balai
12	BLH6005	Train d'atterrissage
13	BLH6006	Châssis principal
14	BLH6007	Ensemble de pales du rotor
15	BLH6008	Voilure
16	BLH6009	Arête de queue
17	BLH6010	Arbre principal AL
18	BLH6011	Ensemble du matériel
19	BLH6012	Hélices du rotor de queue (3)

	Référence	Description
20	EFLH2215	Roulement de l'arbre externe 3 x 6 x 2 mm
21	SPMSH2027L	Servo
22	SPMSH2028L	Servo

## Pièces recommandées

Référence	Description
EFLB2802S30	Batterie Li-Po 280 mAh 2S 7,4 V 30C

## Pièces optionnelles

Référence	Description
BLH3907GR	Pale principale FF verte
BLH3907OR	Pale principale FF orange
BLH3907YE	Pale principale FF jaune
	Émetteur à 7 canaux DX7s DSMX
	Émetteur à 6 canaux DX6 DSMX
	Émetteur à 7 canaux DX7 DSMX
	Émetteur à 8 canaux DX8 DSMX
	Émetteur à 9 canaux DX9 DSMX
	Émetteur à 12 canaux iX12 DSMX

## Garantie et réparations

### Durée de la garantie

Garantie exclusive - Horizon Hobby, LLC (Horizon) garantit que le Produit acheté (le « Produit ») sera exempt de défauts matériels et de fabrication à sa date d'achat par l'Acheteur. La durée de garantie correspond aux dispositions légales du pays dans lequel le produit a été acquis. La durée de garantie est de 6 mois et la durée d'obligation de garantie de 18 mois à l'expiration de la période de garantie.

### Limitations de la garantie

(a) La garantie est donnée à l'acheteur initial (« Acheteur ») et n'est pas transférable. Le recours de l'acheteur consiste en la réparation ou en l'échange dans le cadre de cette garantie. La garantie s'applique uniquement aux produits achetés chez un revendeur Horizon agréé. Les ventes faites à des tiers ne sont pas couvertes par cette garantie. Les revendications en garantie seront acceptées sur fourniture d'une preuve d'achat valide uniquement. Horizon se réserve le droit de modifier les dispositions de la présente garantie sans avis préalable et révoque alors les dispositions de garantie existantes.

(b) Horizon n'endosse aucune garantie quant à la vendabilité du produit ou aux capacités et à la forme physique de l'utilisateur pour une utilisation donnée du produit. Il est de la seule responsabilité de l'acheteur de vérifier si le produit correspond à ses capacités et à l'utilisation prévue.

(c) Recours de l'acheteur – Il est de la seule discrétion d'Horizon de déterminer si un produit présentant un cas de garantie sera réparé ou échangé. Ce sont là les recours exclusifs de l'acheteur lorsqu'un défaut est constaté.

Horizon se réserve la possibilité de vérifier tous les éléments utilisés et susceptibles d'être intégrés dans le cas de garantie. La décision de réparer ou de remplacer le produit est du seul ressort d'Horizon. La garantie exclut les défauts esthétiques ou les défauts provoqués par des cas de force majeure, une manipulation incorrecte du produit, une utilisation incorrecte ou commerciale de ce dernier ou encore des modifications de quelque nature qu'elles soient.

La garantie ne couvre pas les dégâts résultant d'un montage ou d'une manipulation erronés, d'accidents ou encore du fonctionnement ainsi que des tentatives d'entretien ou de réparation non effectuées par Horizon. Les retours effectués par le fait de l'acheteur directement à Horizon ou à l'une de ses représentations nationales requièrent une confirmation écrite.

### Limitation des dommages

Horizon ne saurait être tenu pour responsable de dommages conséquents directs ou indirects, de pertes de revenus ou de pertes commerciales, liés de quelque manière que ce soit au produit et ce, indépendamment du fait qu'un recours puisse être formulé en relation avec un contrat, la garantie ou l'obligation de garantie. Par ailleurs, Horizon n'acceptera pas de recours issus d'un cas de garantie lorsque ces recours dépassent la valeur unitaire du produit. Horizon n'exerce aucune influence sur le montage, l'utilisation ou la maintenance du produit ou sur d'éventuelles combinaisons de produits choisies par l'acheteur. Horizon ne prend en compte aucune garantie et n'accepte aucun recours pour les blessures ou les dommages pouvant en résulter. Horizon Hobby ne saurait être tenu responsable d'une utilisation ne respectant pas les lois, les règles ou réglementations en vigueur.

En utilisant et en montant le produit, l'acheteur accepte sans restriction ni réserve toutes les dispositions relatives à la garantie figurant dans le présent document. Si vous n'êtes pas prêt, en tant qu'acheteur, à accepter ces dispositions en relation avec l'utilisation du produit, nous vous demandons de restituer au vendeur le produit complet, non utilisé et dans son emballage d'origine.

### Indications relatives à la sécurité

Ceci est un produit de loisirs perfectionné et non un jouet. Il doit être utilisé avec précaution et bon sens et nécessite quelques aptitudes mécaniques ainsi que mentales. L'incapacité à utiliser le produit de manière sûre et raisonnable peut provoquer des blessures et des dégâts matériels conséquents. Ce produit n'est pas destiné à être utilisé par des enfants sans la surveillance par un tuteur. La notice d'utilisation contient des indications relatives à la sécurité ainsi que des indications concernant la maintenance et le fonctionnement du produit. Il est absolument indispensable de lire et de comprendre ces indications avant la première mise en service. C'est uniquement ainsi qu'il sera possible d'éviter une manipulation erronée et des accidents entraînant des blessures et des dégâts. Horizon Hobby ne saurait être tenu responsable d'une utilisation ne respectant pas les lois, les règles ou réglementations en vigueur.

### Questions, assistance et réparations

Votre revendeur spécialisé local et le point de vente ne peuvent effectuer une estimation d'éligibilité à l'application de la garantie sans avoir consulté Horizon. Cela vaut également pour les réparations sous garantie. Vous voudrez bien, dans un tel cas, contacter le revendeur qui conviendra avec Horizon d'une décision appropriée, destinée à vous aider le plus rapidement possible.

### Maintenance et réparation

Si votre produit doit faire l'objet d'une maintenance ou d'une réparation, adressez-vous soit à votre revendeur spécialisé, soit directement à Horizon. Emballez le produit soigneusement. Veuillez noter que le carton d'emballage d'origine ne suffit pas, en règle générale, à protéger le produit des dégâts pouvant survenir pendant le transport. Faites appel à un service de messagerie proposant une fonction de suivi et une assurance, puisque Horizon ne prend aucune responsabilité pour l'expédition du produit jusqu'à sa réception acceptée. Veuillez joindre une preuve d'achat, une description détaillée des défauts ainsi qu'une liste de tous les éléments distincts envoyés. Nous avons de plus besoin d'une adresse complète, d'un numéro de téléphone (pour demander des renseignements) et d'une adresse de courriel.

### Garantie et réparations

Les demandes en garantie seront uniquement traitées en présence d'une preuve d'achat originale émanant d'un revendeur spécialisé agréé, sur laquelle figurent le nom de l'acheteur ainsi que la date d'achat. Si le cas de garantie est confirmé, le produit sera réparé. Cette décision relève uniquement d'Horizon Hobby.

### Réparations payantes

En cas de réparation payante, nous établissons un devis que nous transmettons à votre revendeur. La réparation sera seulement effectuée après que nous ayons reçu la confirmation du revendeur. Le prix de la réparation devra être acquitté au revendeur. Pour les réparations payantes, nous facturons au minimum 30 minutes de travail en atelier ainsi que les frais de réexpédition. En l'absence d'un accord pour la réparation dans un délai de 90 jours, nous nous réservons la possibilité de détruire le produit ou de l'utiliser autrement.

**ATTENTION: Nous n'effectuons de réparations payantes que pour les composants électroniques et les moteurs. Les réparations touchant à la mécanique, en particulier celles des hélicoptères et des voitures radiocommandées, sont extrêmement coûteuses et doivent par conséquent être effectuées par l'acheteur lui-même.**

## Coordonnées de Garantie et réparations

Pays d'achat	Horizon Hobby	Numéro de téléphone/ E-mail	Adresse
EU	Horizon Technischer Service Sales: Horizon Hobby GmbH	service@horizonhobby.eu +49 (0) 4121 2655 100	Hanskampring 9 D 22885 Barsbüttel, Germany

## Information IC

### Contains IC: 6157A-WAC01T

Le présent appareil est conforme aux CNR d'Industrie Canada applicables aux appareils radio exempts de licence. L'exploitation est autorisée aux deux conditions suivantes :

(1) l'appareil ne doit pas produire de brouillage, et (2) l'utilisateur de l'appareil doit accepter tout brouillage radioélectrique subi, même si le brouillage est susceptible d'en compromettre le fonctionnement.

## Informations de conformité pour l'Union européenne



**Déclaration de conformité de l'Union européenne :** Horizon Hobby, LLC déclare par la présente que ce produit est en conformité avec les exigences essentielles et les autres dispositions des directives RED et CEM.

Une copie de la déclaration de conformité européenne est disponible à :  
<http://www.horizonhobby.com/content/support-render-compliance>.

### Instructions relatives à l'élimination des D3E pour les utilisateurs résidant dans l'Union européenne



Ce produit ne doit pas être éliminé avec d'autres déchets. Il relève de la responsabilité de l'utilisateur d'éliminer les équipements mis au rebut en les remettant à un point de collecte désigné en vue du recyclage des déchets d'équipements électriques et électroniques. La collecte et le recyclage séparés de vos équipements au moment de leur élimination aideront à préserver les ressources naturelles et à garantir que les déchets seront recyclés de manière à protéger la santé humaine et l'environnement. Pour plus d'informations quant aux lieux de dépôt de vos équipements mis au rebut en vue du recyclage, veuillez contacter votre mairie, votre service de traitement des ordures ménagères ou le magasin dans lequel vous avez acheté le produit.





©2019 Horizon Hobby, LLC.

Blade, the Blade logo, SAFE, the SAFE logo, BNF, the BNF logo, DSM, DSM2, DSMX, ModelMatch, and the Horizon Hobby logo are trademarks or registered trademarks of Horizon Hobby, LLC.

The Spektrum trademark is used with permission of Bachmann Industries, Inc.

All other trademarks, service marks or logos are property of their respective owners.

US 8,672,726. US 9,930,567. D774,933.

Created 8/19

60333.1

BLH6050