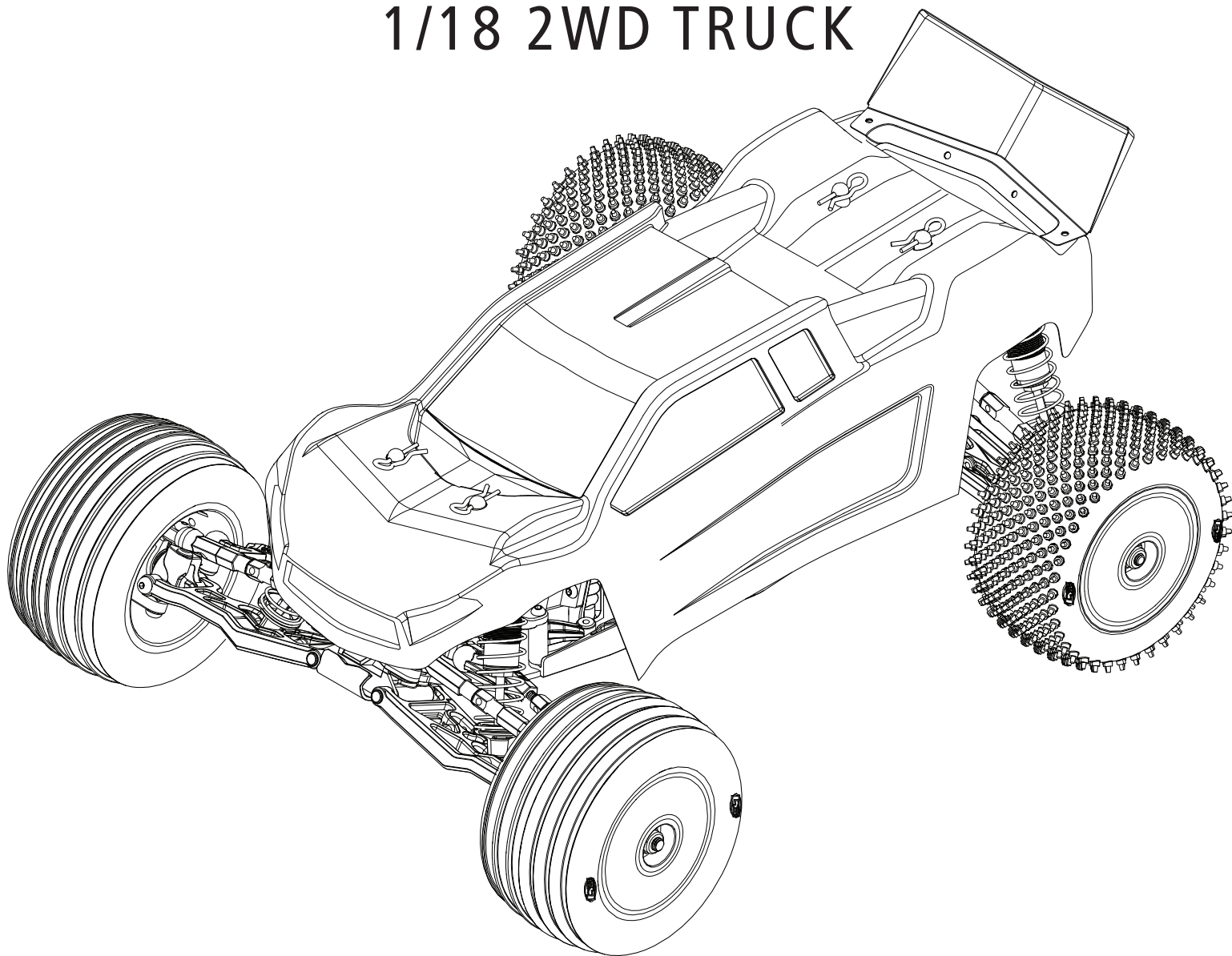


RTR
READY-TO-RUN

MINI-T[®] 2.0

40TH ANNIVERSARY LIMITED EDITION
1/18 2WD TRUCK



INSTRUCTION MANUAL
BEDIENUNGSANLEITUNG
MANUEL D'UTILISATION
MANUALE DI ISTRUZIONI



Before operating this vehicle, please read all printed materials thoroughly.
Horizon Hobby is not responsible for inadvertent errors in this manual.

REMARQUE

Toutes les instructions, garanties et autres documents de garantie sont sujets à la seule discrétion de Horizon Hobby, LLC. Veuillez, pour une documentation produit bien à jour, visiter le site internet www.horizonhobby.com ou www.towerhobbies.com et cliquer sur l'onglet de support de ce produit.

SIGNIFICATION DE CERTAINS TERMES SPÉCIFIQUES

Les termes suivants sont utilisés dans l'ensemble du manuel pour indiquer différents niveaux de danger lors de l'utilisation de ce produit :

AVERTISSEMENT : Procédures qui, si elles ne sont pas suivies correctement, peuvent entraîner des dégâts matériels et des blessures graves OU engendrer une probabilité élevée de blessure superficielle.

ATTENTION : Procédures qui, si elles ne sont pas suivies correctement, peuvent entraîner des dégâts matériels ET des blessures graves.

REMARQUE : Procédures qui, si elles ne sont pas suivies correctement, peuvent entraîner des dégâts matériels ET éventuellement un faible risque de blessures.



AVERTISSEMENT : Lisez la TOTALITÉ du manuel d'utilisation afin de vous familiariser avec les caractéristiques du produit avant de le faire fonctionner.

Une utilisation incorrecte du produit peut entraîner sa détérioration, ainsi que des risques de dégâts matériels, voire de blessures graves.

Ceci est un produit de loisirs sophistiqué. Il doit être manipulé avec prudence et bon sens et requiert des aptitudes de base en mécanique. Toute utilisation irresponsable de ce produit ne respectant pas les principes de sécurité peut provoquer des blessures, entraîner des dégâts matériels et endommager le produit. Ce produit n'est pas destiné à être utilisé par des enfants sans la surveillance directe d'un adulte. N'essayez pas de démonter le produit, de l'utiliser avec des composants incompatibles ou d'en améliorer les performances sans l'accord d'Horizon Hobby, LLC. Ce manuel comporte des instructions relatives à la sécurité, au fonctionnement et à l'entretien. Il est capital de lire et de respecter la totalité des instructions et avertissements du manuel avant l'assemblage, le réglage et l'utilisation, ceci afin de manipuler correctement l'appareil et d'éviter tout dégât matériel ou toute blessure grave.

Age Recommandé : 14 ans et plus. Ceci n'est pas un jouet.

PRÉCAUTIONS ET AVERTISSEMENTS LIÉS À LA SÉCURITÉ

- Toujours conserver une distance de sécurité tout autour du modèle afin d'éviter les collisions ou risques de blessures. Ce modèle est contrôlé par un signal radio, qui peut être soumis à des interférences provenant de nombreuses sources que vous ne maîtrisez pas. Les interférences sont susceptibles d'entraîner une perte de contrôle momentanée.
- Toujours faire fonctionner votre modèle dans des espaces dégagés, à l'écart des véhicules, de la circulation et des personnes.
- Toujours respecter scrupuleusement les instructions et avertissements relatifs à votre modèle et à tous les équipements complémentaires optionnels utilisés (chargeurs, packs de batteries rechargeables, etc.).
- Tenez toujours tous les produits chimiques, les petites pièces et les composants électriques hors de portée des enfants.
- Toujours éviter d'exposer à l'eau tout équipement non conçu et protégé à cet effet. L'humidité endommage les composants électroniques.
- Ne mettez jamais aucune partie du modèle dans votre bouche. Vous vous exposeriez à un risque de blessure grave, voire mortelle.
- Ne faites jamais fonctionner votre modèle lorsque les batteries de l'émetteur sont faibles.

TABLE DES MATIÈRES

ENREGISTREZ VOTRE PRODUIT LOSI EN LIGNE	14
ÉLÉMENTS	14
ACCESSOIRES RECOMMANDÉS.....	14
OUTILS INCLUS	14
DÉMARRAGE RAPIDE.....	14
CONTENU.....	15
AVERTISSEMENTS ET PRÉCAUTIONS RELATIFS À LA CHARGE.....	15
CHARGE DE LA BATTERIE.....	15
INSTALLATION DE LA BATTERIE ET MISE EN ROUTE DU VÉHICULE.....	15
COMMANDES DE L'ÉMETTEUR.....	16
MONTAGE ET DÉMONTAGE DE LA POIGNÉE DE L'ÉMETTEUR.....	16
INSTALLATION DES PILES DE L'ÉMETTEUR.....	16
AJUSTEMENT DU DOUBLE DÉBATTEMENT.....	16
AFFECTATION	16
TEST DES COMMANDES.....	17
PRÉCAUTIONS DE PILOTAGE	17
TEMPS DE FONCTIONNEMENT.....	17
MISE EN FONCTIONNEMENT.....	17
UTILISATION	17
RÉGLAGE ET MAINTENANCE DU VÉHICULE.....	18
GARANTIE/RÉPARATIONS.....	18
GUIDE DE DÉPANNAGE.....	18
GARANTIE ET RÉPARATIONS	19
COORDONNÉES DE GARANTIE ET RÉPARATIONS	19
INFORMATION IC.....	19
DÉCLARATION DE CONFORMITÉ DE L'UNION EUROPÉENNE.....	19
LISTE DES PIÈCES.....	26
PIÈCES OPTIONNELLES.....	26
VUE ÉCLATÉE DES PIÈCES	27-31

ENREGISTREZ VOTRE PRODUIT LOSI EN LIGNE

Enregistrez votre véhicule dès maintenant et soyez le premier à être informé des dernières options disponibles, des améliorations des produits et bien plus encore. Cliquez sur l'onglet support de la page de votre produit sur le site www.LOSI.com pour obtenir toutes les informations.

ÉLÉMENTS

- Losi 1/18 Mini-T 2.0 RTR Truck
- Émetteur 3 canaux 2,4 GHz Horizon (HRZ00001)
- Récepteur 2,4 GHz étanche 3 canaux Horizon (HRZ00006)
- Moteur sans balais/ESC 2-en-1 Dynamite, 6000 Kv : Mini-T 2.0 (DYNS0501)
- Micro servo à engrenages en métal SX107 Spektrum (SPMSSX107)
- Boîtier LiPo 7,4 V 650 mAh 2S 20C Dynamite : EC2 (DYNB65021H2)
- Chargeur USB 2S Li-Po Dynamite (DYNC1063)
- 4 piles AAA (pour l'émetteur)

ACCESSOIRES RECOMMANDÉS

- Pinceau à poils doux pour le nettoyage
- Jeu d'outils de démarrage : métriques (DYN2834)
- Frein filet

OUTILS INCLUS

- Clé en croix
- Tournevis hexagonal 1,5mm

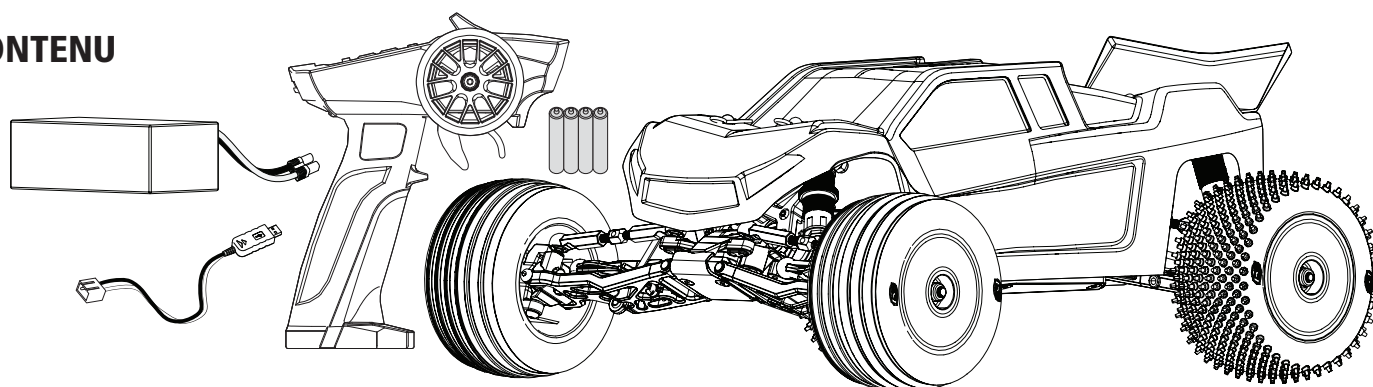
Utilisez uniquement des outils Dynamite ou d'autres outils de qualité. L'utilisation d'outils premier prix peut causer l'endommagement des petites vis et pièces constituant le modèle.

DÉMARRAGE RAPIDE

Veuillez entièrement lire le manuel pour comprendre le fonctionnement, les réglages et la maintenance de votre Mini-T 2.0 RTR.

1. Lisez les consignes de sécurité présentes dans ce manuel.
2. Chargez la batterie. Référez-vous aux instructions et consignes de sécurité relatives à la charge de la batterie.
3. Installez les piles AAA dans l'émetteur. Utilisez uniquement des piles alcalines ou des batteries rechargeables.
4. Installez la batterie entièrement chargée dans le véhicule.
5. Mettez en premier l'émetteur sous tension, puis le véhicule. Toujours mettre l'émetteur sous tension en premier et toujours l'éteindre en dernier.
6. Contrôlez la direction et les gaz. Contrôler qu'ils agissent dans la bonne direction.
7. Pilotez votre véhicule.
8. Effectuez la maintenance requise.

CONTENU



AVERTISSEMENTS ET PRÉCAUTIONS RELATIFS À LA CHARGE

ATTENTION : Les instructions et avertissements doivent être scrupuleusement suivis. Une manipulation non appropriée des batteries Li-Po peut provoquer un incendie, des blessures corporelles et/ou des dégâts matériels.

- **NE LAISSEZ JAMAIS LA BATTERIE ET LE CHARGEUR SANS SURVEILLANCE DURANT L'UTILISATION.**
- **NE CHARGEZ JAMAIS LES BATTERIES DURANT LA NUIT.**
- En manipulant, en chargeant ou en utilisant la batterie Li-Po incluse, vous assumez tous les risques associés aux batteries lithium.
- Si la batterie commence à gonfler ou à se dilater, cessez immédiatement de l'utiliser. Si vous étiez en train de la charger ou de la décharger, interrompez la procédure et déconnectez-la. Continuer à utiliser, charger ou décharger une batterie qui gonfle ou se dilate peut provoquer un incendie.
- Pour obtenir les meilleurs résultats, entreposez toujours la batterie à température ambiante, dans un endroit sec.
- Lorsque vous transportez la batterie ou que vous la stockez temporairement, la température doit toujours être comprise entre 5 et 49 °C.
- Ne stockez en aucun cas la batterie dans une voiture ou à un endroit directement exposé à la lumière du soleil. Laisser dans une voiture chaude, la batterie peut se détériorer ou même prendre feu.

- Chargez toujours les batteries à distance de tout matériau inflammable.
- Faites toujours l'inspection de la batterie avant la charge
- Déconnectez toujours la batterie après la charge, et laissez le chargeur refroidir entre les charges.
- Surveillez toujours en continu la température du pack de batteries au cours de la charge.
- **UTILISEZ EXCLUSIVEMENT UN CHARGEUR CONÇU SPÉCIFIQUEMENT POUR CHARGER DES BATTERIES LI-PO.** Le fait de charger la batterie avec un chargeur non-compatible peut être à l'origine d'un incendie provoquant des blessures corporelles et/ou des dégâts matériels.
- Ne déchargez jamais les cellules Li-Po en dessous de 3 V.
- Ne couvrez jamais les étiquettes d'avertissement avec des bandes auto-agrippantes.
- Ne chargez jamais les batteries sans respecter les niveaux recommandés.
- Ne chargez jamais des batteries hors d'usage ou endommagées.
- N'essayez jamais de démonter ou de modifier le chargeur.
- Ne laissez jamais des mineurs charger des packs de batteries.
- Ne chargez jamais les batteries dans des endroits extrêmement chauds ou froids (la plage de températures recommandées se situe entre 5 et 49 °C) et ne les exposez jamais à la lumière directe du soleil.

CHARGE DE LA BATTERIE

AVIS : Ne chargez que des batteries froides au toucher et qui ne sont pas endommagées. Contrôlez la batterie pour vous assurer qu'elle n'est pas endommagée, c-à-d., bombée, tordue, cassée ou perforée.

ATTENTION : N'utilisez que des chargeurs conçus expressément pour charger la batterie Li-Po livrée, sans quoi vous pourriez provoquer un incendie occasionnant des blessures corporelles ou des dégâts matériels.

ATTENTION : Ne dépassez jamais le taux de charge recommandé.

Utilisez uniquement le chargeur USB inclus pour charger la batterie.

1. Branchez le chargeur à un port d'alimentation USB adapté. Le chargeur fonctionne avec la plupart des sources d'alimentation mobiles 5 V ou chargeurs de smartphones, avec une puissance de sortie minimale d'un ampère.

REMARQUE : charger la batterie depuis un port d'alimentation USB avec une puissance de sortie inférieure à 1 ampère peut produire de la chaleur.

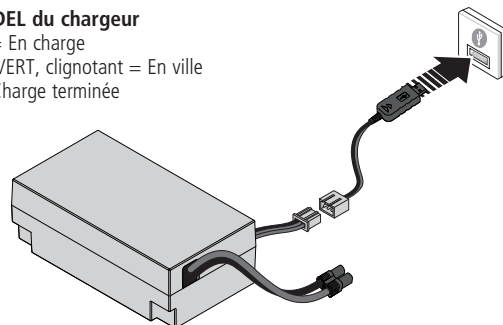
2. Branchez le câble du chargeur à la batterie, tenez compte de la polarité adéquate. Il faut environ 45 à 60 minutes pour charger une batterie entièrement vide. Les temps de charge peuvent varier en fonction de la source d'alimentation.

3. Débranchez la batterie du chargeur une fois le cycle de charge terminé.
4. Débranchez le chargeur de sa source d'alimentation.

ATTENTION : Une fois la charge terminée, débranchez immédiatement la batterie. Ne laissez jamais une batterie branchée au chargeur.

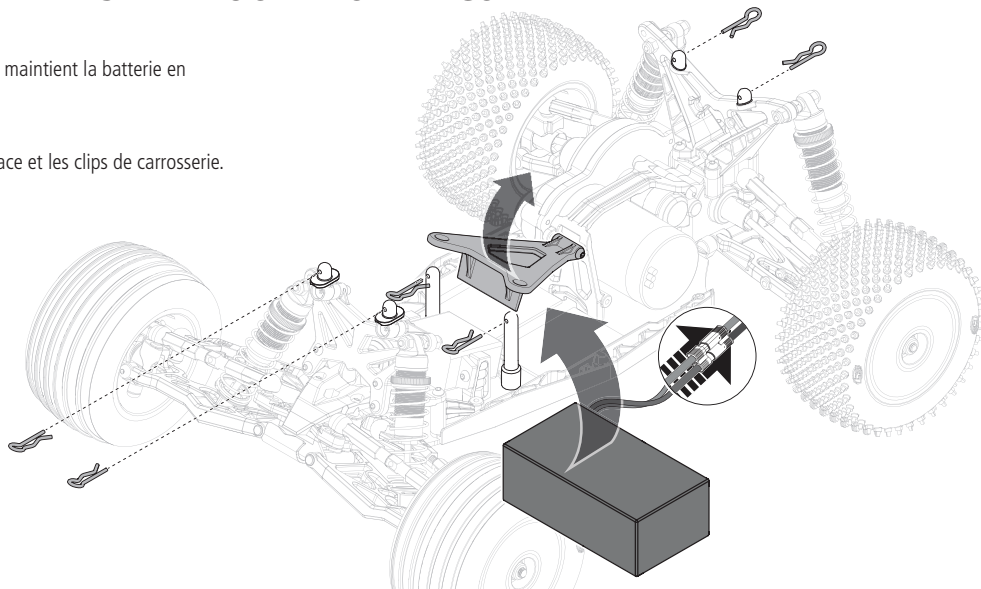
Indications DEL du chargeur

ROUGE, fixe = En charge
ROUGE, fixe; VERT, clignotant = En ville
VERT, fixe = Charge terminée

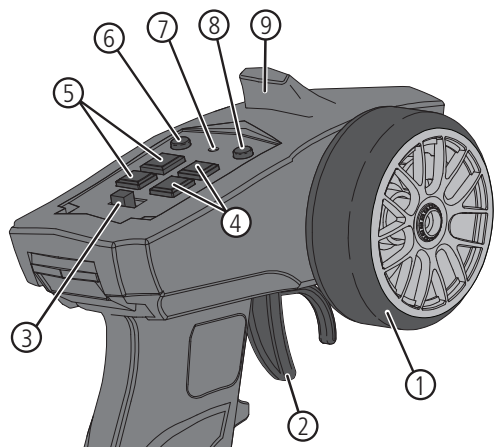


INSTALLATION DE LA BATTERIE ET MISE EN ROUTE DU VÉHICULE

1. Retirez les clips de carrosserie et soulevez la carrosserie.
2. Enlevez les clips de carrosserie des montants du dispositif qui maintient la batterie en place et soulevez ce dispositif.
3. Installez une batterie totalement chargée.
4. Remettez en place le dispositif qui maintient la batterie en place et les clips de carrosserie.
5. Assurez-vous que le Moteur/ESC 2-en-1 est hors tension.
6. Connectez la batterie au Moteur/ESC 2-en-1.
7. Mettez l'émetteur sous tension.
8. Mettez le Moteur/ESC 2-en-1 sous tension.
9. Remettez en place la carrosserie et les clips de carrosserie.



COMMANDES DE L'ÉMETTEUR



1. **Volant de direction** Commande la direction (gauche/droite) du modèle
2. **Gâchette des gaz** Contrôle la puissance et la direction du moteur (marche avant/frein/arrière)
3. **Interrupteur ON/OFF** Commande l'alimentation de l'émetteur
4. **Compensateur de l'accélération/double débattement** Règle les points finaux du trim des gaz
5. **Compensateur de direction/double débattement** Règle les points finaux du trim de direction
6. **CH3**
7. **Indications des DELs**
 - **DEL bleue fixe**—Indique la connexion de la radio et la tension adéquate des piles
 - **DEL bleue clignotante**—Indique une tension trop faible. Remplacez les piles
8. **REV** Inverse les fonctions de volant et de gaz
9. **Antenne** Permet de régler la fin de course de la direction

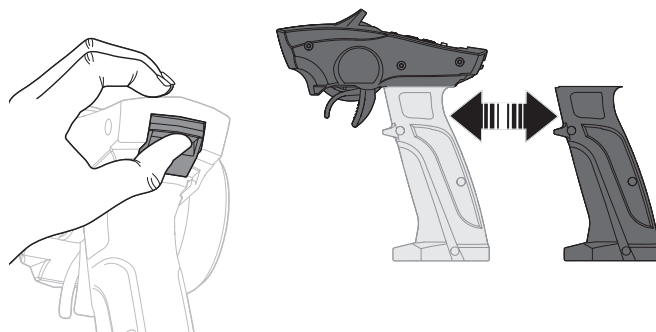
MONTAGE ET DÉMONTAGE DE LA POIGNÉE DE L'ÉMETTEUR

Montage

1. Sur la partie supérieure de l'émetteur, appuyez sur le bouton arrière.
2. Faites glisser la poignée de l'émetteur dans la piste.

Démontage

1. Sur la partie supérieure de l'émetteur, appuyez sur le bouton arrière.
2. Faites glisser la poignée de l'émetteur hors de la piste.



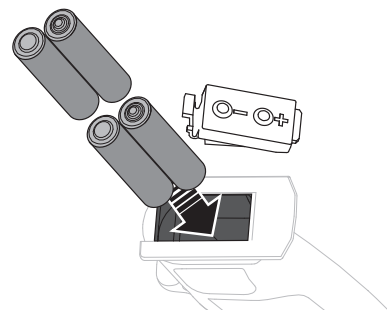
INSTALLATION DES PILES DE L'ÉMETTEUR

Cet émetteur nécessite 4 piles AAA.

1. Retirez le couvercle du compartiment à piles.
2. Insérez les piles comme sur l'illustration.
3. Remplacez le couvercle.

ATTENTION: Si vous utilisez des piles rechargeables, chargez seulement des piles rechargeables. La charge de piles non rechargeables peut causer un incendie, entraînant des blessures corporelles et/ou des dégâts matériels.

ATTENTION: Risque d'explosion si la batterie est remplacée par un type de batterie non conforme. Éliminez les batteries usagées selon les réglementations nationales.

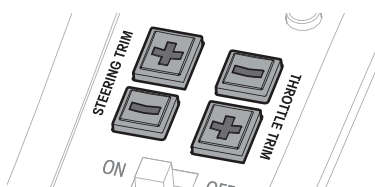


AJUSTEMENT DU DOUBLE DÉBATTEMENT

L'émetteur vous permet d'ajuster les doubles débattements de direction et des gaz.

Double débattement de direction

1. Mettez l'émetteur en marche.
2. Mettez le véhicule en marche.
3. Tournez le volant complètement à gauche ou à droite sur l'émetteur et maintenez cette position.
4. Pour ajouter ou enlever de l'entrée d'inclinaison de la direction, continuez de maintenir le volant et appuyez sur le bouton de compensateur de direction (+) ou (-).



Double débattement des gaz

1. Placez le véhicule sur un support et allumez l'émetteur.
2. Allumez le véhicule.
3. Appliquez la saisie avant ou arrière des gaz sur l'émetteur et maintenez cette position.
4. Pour ajouter ou enlever de l'entrée d'accélération, maintenez l'entrée d'accélération et appuyez sur le bouton de compensateur d'accélération (+) ou (-).

REMARQUE : N'ajustez pas le double débattement de l'accélération lorsque le véhicule est allumé et que les roues arrière sont en contact avec une surface. Ajuster le double débattement des gaz peut mettre le moteur en marche, ce qui peut endommager le bien ou provoquer des blessures corporelles.

AFFECTATION

L'affectation est le processus de programmation du récepteur à reconnaître le code GUID (Identifiant unique) spécifique à votre émetteur. **L'émetteur et le récepteur ont été affectés en usine.** Si vous avez besoin de ré-effectuer l'affectation, suivez les étapes suivantes:

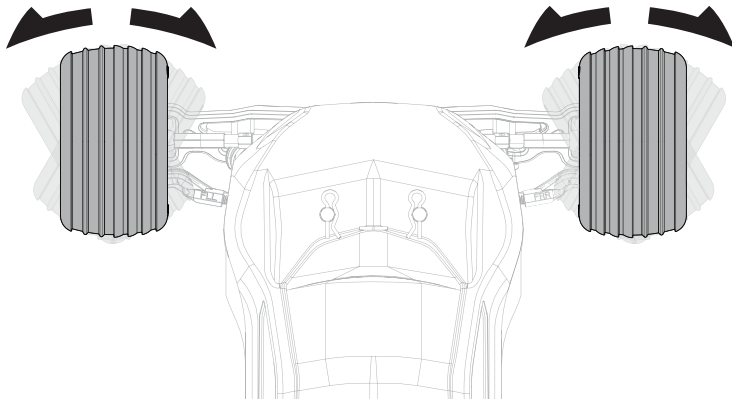
1. Connectez une batterie complètement chargée au Moteur/ESC 2-en-1.
2. Mettez le Moteur/ESC 2-en-1 sous tension.
3. Appuyez sur le bouton d'affectation sur le récepteur. La DEL rouge clignote, indiquant que le récepteur est en mode affectation.

4. Mettez l'émetteur en marche. La DEL rouge du récepteur s'allume en continu pour indiquer le succès de l'affectation.
5. Éteignez le Moteur/ESC 2-en-1 pour enregistrer les paramètres.
6. Mettez l'émetteur hors tension.

Vous devez ré-effectuer l'affectation lorsque le contrôleur / récepteur est affecté à un autre émetteur.

REMARQUE: Ne tentez pas d'affecter un émetteur et un récepteur s'il y a d'autres émetteurs compatibles sont en mode affectation dans un rayon de 120m. Si vous ne respectez pas cette consigne, vous risquez de ne pas être affecté au bon émetteur.

TEST DES COMMANDES



Effectuez un test des commandes en plaçant les roues du véhicule hors du sol. Si les roues se mettent à tourner après la mise sous tension du véhicule, ajustez « Throttle Trim » jusqu'à obtenir l'arrêt de la rotation des roues. Pressez la gâchette pour faire tourner les roues en avant. Pour inverser leur rotation, attendez que leur rotation s'arrête, puis poussez la gâchette. Quand les roues tournent en marche avant, elles doivent rester parfaitement droites sans avoir besoin de correction à l'aide du volant. Si ce n'est pas le cas, ajustez « Steering Trim » pour obtenir un trajectoire rectiligne sans agir sur le volant.

PRÉCAUTIONS DE PILOTAGE

- Regardez toujours le modèle.
- Inspectez régulièrement le serrage des roues du véhicule.
- Inspectez régulièrement les éléments de la direction, le serrage des vis. Une conduite en tout-terrain peut causer le desserrage des fixations.
- Ne pilotez pas le véhicule dans de l'herbe haute. Vous risqueriez d'endommager le véhicule ou l'électronique.
- Stoppez la conduite du véhicule quand vous sentez une baisse de la puissance. Conduire le véhicule avec une batterie déchargée peut entraîner la mise hors tension du récepteur. Si le récepteur n'est plus alimenté, vous perdrez le contrôle de votre véhicule. Les dommages causés par une batterie Li-Po déchargée ne sont pas couverts par la garantie.
- N'appliquez pas la marche avant ou arrière si le véhicule est bloqué. Vous risqueriez d'endommager le moteur ou le contrôleur.
- Après avoir piloté le véhicule, laissez l'électronique refroidir avant de piloter une nouvelle fois.

TEMPS DE FONCTIONNEMENT

L'état du pack de batterie est également déterminant pour le temps de fonctionnement comme pour la vitesse. Les connecteurs de la batterie peuvent chauffer en cours d'utilisation du véhicule. Les performances et la capacité des batteries diminuent avec le temps.

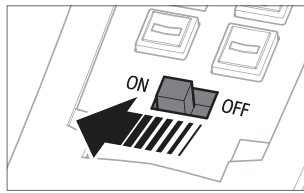
Faire passer le véhicule de l'arrêt à la pleine vitesse de façon répétée détériore les batteries et l'électronique au fil du temps. Les accélérations soudaines entraînent également des temps de fonctionnement plus courts.

POUR AMÉLIORER LES TEMPS DE FONCTIONNEMENT

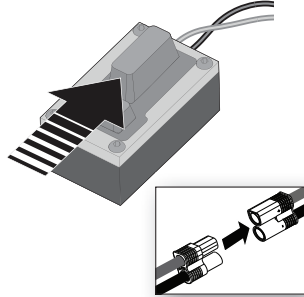
- Gardez votre véhicule bien propre et entretenez-le.
- Améliorez la circulation d'air sur le contrôleur électronique de vitesse et le moteur.
- Abaissez la démultiplication. Un taux plus faible réduit la température de fonctionnement des composants électroniques. Utilisez un pignon plus petit ou une couronne plus grande pour abaisser le rapport de démultiplication.

MISE EN FONCTIONNEMENT

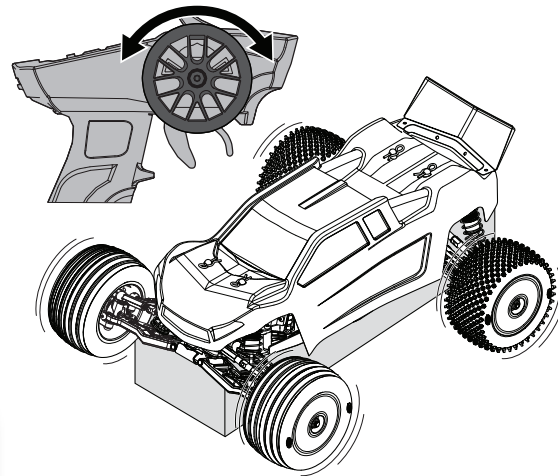
1. Mettez l'émetteur sous tension.



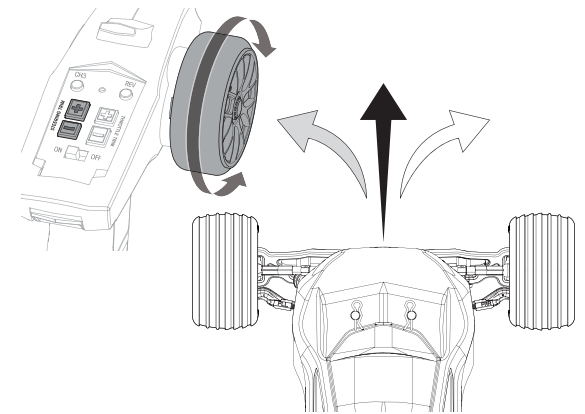
2. Mettez le contrôleur sous tension.



3. Effectuez un test des commandes de l'émetteur en soulevant du sol les roues du véhicule.



4. Commencez par rouler lentement et si le véhicule ne roule pas droit, réglez la direction à l'aide du potentiomètre du trim de direction.



IMPORTANT: Rodez les charbons du moteur en roulant doucement sur une surface plane. Un rodage correctement effectué augmentera les performances et la durée de vie du moteur.

UTILISATION

- Mettez **TOUJOURS** l'émetteur sous tension avant le récepteur du véhicule. Mettez toujours le récepteur hors tension avant l'émetteur.
- Utilisez **TOUJOURS** votre véhicule dans un endroit dégagé. Faire fonctionner le véhicule dans des petites zones ou en intérieur peut entraîner une surchauffe

du véhicule. Un fonctionnement à basse vitesse augmente la température du contrôleur électronique de vitesse. Une surchauffe peut endommager le véhicule et entraîner un dysfonctionnement.

RÉGLAGE ET MAINTENANCE DU VÉHICULE

- Examinez régulièrement votre véhicule.
- Utilisez une brosse pour enlever saletés et poussières.
- Vérifiez si les bras de suspension et les autres parties moulées sont en bon état.
- Recollez les pneus aux roues, si nécessaire.
- Utilisez des outils appropriés pour effectuer les serrages.
- Vérifiez que les liaisons de cambrure et de direction ne sont pas faussées. Remplacez les liaisons endommagées.
- Modifiez les réglages de pincement et de cambrure si nécessaire.
- Retirez les amortisseurs et vérifiez s'ils sont abîmés. Remontez-les s'ils perdent de l'huile.
- Inspectez l'électronique et les batteries pour vérifier si des câblages sont à nu. Réparez les câbles endommagés avec du film plastique, ou remplacez-les.
- Assurez-vous que le contrôleur électronique de vitesse et le récepteur sont bien fixés au châssis. Remplacez l'adhésif double-face si nécessaire.
- Mettez l'émetteur en marche. Si la lumière bleue clignote, remplacez les piles AAA dans l'émetteur.
- Vérifiez si la couronne est usée.

GARANTIE/RÉPARATIONS

RADIO/CONTRÔLEUR DE VITESSE ET MOTEUR

Si des problèmes autres que ceux répertoriés dans la section de dépannage surviennent, veuillez appeler le service chargé de la maintenance des composants électroniques. Celui-ci pourra se pencher sur le problème que vous rencontrez et vous donner des instructions pour le résoudre.

MAINTENANCE

Si des questions autres que celles répertoriées dans les sections de dépannage et de maintenance surviennent, veuillez appeler le service d'assistance produit Horizon.

NETTOYAGE

Les performances peuvent s'en ressentir si des saletés pénètrent dans les pièces de suspension mobiles. Utilisez de l'air comprimé, un pinceau doux ou une brosse à dents pour enlever la poussière et les saletés. Évitez d'utiliser des solvants ou des produits chimiques car ils peuvent pousser la saleté dans les roulements et les pièces mobiles, et endommager les composants électroniques.

GUIDE DE DÉPANNAGE

PROBLÈME	CAUSE POSSIBLE	SOLUTION
Le véhicule ne fonctionne pas	Batterie déchargée ou débranchée	Chargez la batterie ou branchez la
	L'interrupteur du contrôleur n'est pas en position "ON"	Mettez l'interrupteur sur "ON"
	L'émetteur n'est pas sous tension ou la batterie est faible	Mettez l'émetteur sous tension ou chargez la batterie
Le moteur tourne mais les roues arrières ne sont pas entraînées	Le pignon n'entraîne pas la couronne	Réglez l'entre-dents
	Le pignon tourne sur l'axe moteur	Resserrez la vis du pignon sur le méplat de l'axe moteur
	Dents de pignons abîmées	Remplacez les pignons
	Goupille cassée	Contrôlez et remplacez la goupille
La direction ne fonctionne pas	Le servo n'est pas correctement branché	Vérifiez que la prise du servo est bien connectée à la voie de direction, et que la polarité est correcte
	Les pignons ou le moteur du servo sont endommagés	Remplacez ou réparez le servo
Ne tourne que dans une direction	Les pignons du servo sont endommagés	Remplacez ou réparez le servo
Le moteur/ESC ne fonctionne pas	Un câble du moteur est dessoudé	Ressoudez le câble à l'aide de matériel adapté
	Un câble est endommagé	Réparez ou remplacez le câble
	Le contrôleur est endommagé	Contactez le service client Horizon Hobby
Le contrôleur chauffe	Le rapport de transmission n'est pas adapté	Utilisez un pignon plus petit ou une couronne plus grande
	Transmission non libre	Contrôlez la transmission afin de trouver la cause du blocage
Faible autonomie	La batterie n'est pas totalement chargée	Rechargez la batterie
	Le chargeur n'effectue pas la charge complète	Utilisez un autre chargeur
	Transmission non libre	Contrôlez la transmission afin de trouver la cause du blocage
Portée limitée	Batteries de l'émetteur trop faibles	Contrôlez et remplacez
	Batterie du véhicule trop faible	Rechargez la batterie
	Mauvais contacts	Contrôlez toutes les connexions

GARANTIE ET RÉPARATIONS

Durée de la garantie

Garantie exclusive – Horizon Hobby, LLC (Horizon) garantit que le Produit acheté (le « Produit ») sera exempt de défauts matériels et de fabrication à sa date d'achat par l'Acheteur. La durée de garantie correspond aux dispositions légales du pays dans lequel le produit a été acquis. La durée de garantie est de 6 mois et la durée d'obligation de garantie de 18 mois à l'expiration de la période de garantie.

Limitations de la garantie

(a) La garantie est donnée à l'acheteur initial (« Acheteur ») et n'est pas transférable. Le recours de l'acheteur consiste en la réparation ou en l'échange dans le cadre de cette garantie. La garantie s'applique uniquement aux produits achetés chez un revendeur Horizon agréé. Les ventes faites à des tiers ne sont pas couvertes par cette garantie. Les revendications en garantie seront acceptées sur fourniture d'une preuve d'achat valide uniquement. Horizon se réserve le droit de modifier les dispositions de la présente garantie sans avis préalable et révoque alors les dispositions de garantie existantes.

(b) Horizon n'endosse aucune garantie quant à la vendabilité du produit ou aux capacités et à la forme physique de l'utilisateur pour une utilisation donnée du produit. Il est de la seule responsabilité de l'acheteur de vérifier si le produit correspond à ses capacités et à l'utilisation prévue.

(c) Recours de l'acheteur – Il est de la seule discrétion d'Horizon de déterminer si un produit présentant un cas de garantie sera réparé ou échangé. Ce sont là les recours exclusifs de l'acheteur lorsqu'un défaut est constaté.

Horizon se réserve la possibilité de vérifier tous les éléments utilisés et susceptibles d'être intégrés dans le cas de garantie. La décision de réparer ou de remplacer le produit est du seul ressort d'Horizon. La garantie exclut les défauts esthétiques ou les défauts provoqués par des cas de force majeure, une manipulation incorrecte du produit, une utilisation incorrecte ou commerciale de ce dernier ou encore des modifications de quelque nature qu'elles soient.

La garantie ne couvre pas les dégâts résultant d'un montage ou d'une manipulation erronés, d'accidents ou encore du fonctionnement ainsi que des tentatives d'entretien ou de réparation non effectuées par Horizon. Les retours effectués par le fait de l'acheteur directement à Horizon ou à l'une de ses représentations nationales requièrent une confirmation écrite.

Limitation des dommages

Horizon ne saurait être tenu pour responsable de dommages conséquents directs ou indirects, de pertes de revenus ou de pertes commerciales, liés de quelque manière que ce soit au produit et ce, indépendamment du fait qu'un recours puisse être formulé en relation avec un contrat, la garantie ou l'obligation de garantie. Par ailleurs, Horizon n'acceptera pas de recours issus d'un cas de garantie lorsque ces recours dépassent la valeur unitaire du produit. Horizon n'exerce aucune influence sur le montage, l'utilisation ou la maintenance du produit ou sur d'éventuelles combinaisons de produits choisies par l'acheteur. Horizon ne prend en compte aucune garantie et n'accepte aucun recours pour les blessures ou les dommages pouvant en résulter. Horizon Hobby ne saurait être tenu responsable d'une utilisation ne respectant pas les lois, les règles ou réglementations en vigueur. En utilisant et en montant le produit, l'acheteur accepte sans restriction ni réserve toutes les dispositions relatives à la garantie figurant dans le présent document. Si vous n'êtes pas prêt, en tant qu'acheteur, à accepter ces dispositions en relation avec l'utilisation du produit, nous vous demandons de restituer au vendeur le produit complet, non utilisé et dans son emballage d'origine.

Indications relatives à la sécurité

Ceci est un produit de loisirs perfectionné et non un jouet. Il doit être utilisé avec précaution et bon sens et nécessite quelques aptitudes mécaniques ainsi que mentales. L'incapacité à utiliser le produit de manière sûre et raisonnable peut provoquer des blessures et des dégâts matériels conséquents. Ce produit n'est pas destiné à être utilisé par des enfants sans la surveillance par un tuteur. La notice d'utilisation contient des indications relatives à la sécurité ainsi que des indications concernant la maintenance et le fonctionnement du produit. Il est absolument indispensable de lire et de comprendre ces indications avant la première mise en service. C'est uniquement ainsi qu'il sera possible d'éviter une manipulation erronée et des accidents entraînant des blessures et des dégâts. Horizon Hobby ne saurait être tenu responsable d'une utilisation ne respectant pas les lois, les règles ou réglementations en vigueur.

Questions, assistance et réparations

Votre revendeur spécialisé local et le point de vente ne peuvent effectuer une estimation d'éligibilité à l'application de la garantie sans avoir consulté Horizon. Cela vaut également pour les réparations sous garantie. Vous voudrez bien, dans un tel cas, contacter le revendeur qui conviendra avec Horizon d'une décision appropriée, destinée à vous aider le plus rapidement possible.

Maintenance et réparation

Si votre produit doit faire l'objet d'une maintenance ou d'une réparation, adressez-vous soit à votre revendeur spécialisé, soit directement à Horizon. Emballez le produit soigneusement. Veuillez noter que le carton d'emballage d'origine ne suffit pas, en règle générale, à protéger le produit des dégâts pouvant survenir pendant le transport. Faites appel à un service de messagerie proposant une fonction de suivi et une assurance, puisque Horizon ne prend aucune responsabilité pour l'expédition du produit jusqu'à sa réception acceptée. Veuillez joindre une preuve d'achat, une description détaillée des défauts ainsi qu'une liste de tous les éléments distincts envoyés. Nous avons de plus besoin d'une adresse complète, d'un numéro de téléphone (pour demander des renseignements) et d'une adresse de courriel.

Garantie et réparations

Les demandes en garantie seront uniquement traitées en présence d'une preuve d'achat originale émanant d'un revendeur spécialisé agréé, sur laquelle figurent le nom de l'acheteur ainsi que la date d'achat. Si le cas de garantie est confirmé, le produit sera réparé. Cette décision relève uniquement de Horizon Hobby.

Réparations payantes

En cas de réparation payante, nous établissons un devis que nous transmettons à votre revendeur. La réparation sera seulement effectuée après que nous ayons reçu la confirmation du revendeur. Le prix de la réparation devra être acquitté au revendeur. Pour les réparations payantes, nous facturons au minimum 30 minutes de travail en atelier ainsi que les frais de réexpédition. En l'absence d'un accord pour la réparation dans un délai de 90 jours, nous nous réservons la possibilité de détruire le produit ou de l'utiliser autrement.

ATTENTION: Nous n'effectuons de réparations payantes que pour les composants électroniques et les moteurs. Les réparations touchant à la mécanique, en particulier celles des hélicoptères et des voitures radiocommandées, sont extrêmement coûteuses et doivent par conséquent être effectuées par l'acheteur lui-même.

10/15

COORDONNÉES DE GARANTIE ET RÉPARATIONS

PAYS D'ACHAT	HORIZON HOBBY	ADRESSE E-MAIL / TÉLÉPHONE	ADRESSE
EU	Horizon Technischer Service Sales: Horizon Hobby GmbH	service@horizonhobby.eu +49 (0) 4121 2655 100	Hanskampring 9 D 22885 Barsbüttel, Germany

INFORMATION IC

IC: 20264-91803RX46 | CAN ICES-3 (B)/NMB-3(B) Le présent appareil est conforme aux CNR d'Industrie Canada applicables aux appareils radio exempts de licence. L'exploitation est autorisée aux deux conditions suivantes :

(1) l'appareil ne doit pas produire de brouillage, et (2) l'utilisateur de l'appareil doit accepter tout brouillage radioélectrique subi, même si le brouillage est susceptible d'en compromettre le fonctionnement.

CE Déclaration de conformité de l'Union européenne : Horizon Hobby, LLC déclare par la présente que ce produit est en conformité avec les exigences essentielles et les autres dispositions des directives RED, CEM, et LVD.

Une copie de la déclaration de conformité Européenne est disponible à : <http://www.horizonhobby.com/content/support-render-compliance>.



Élimination dans l'Union européenne

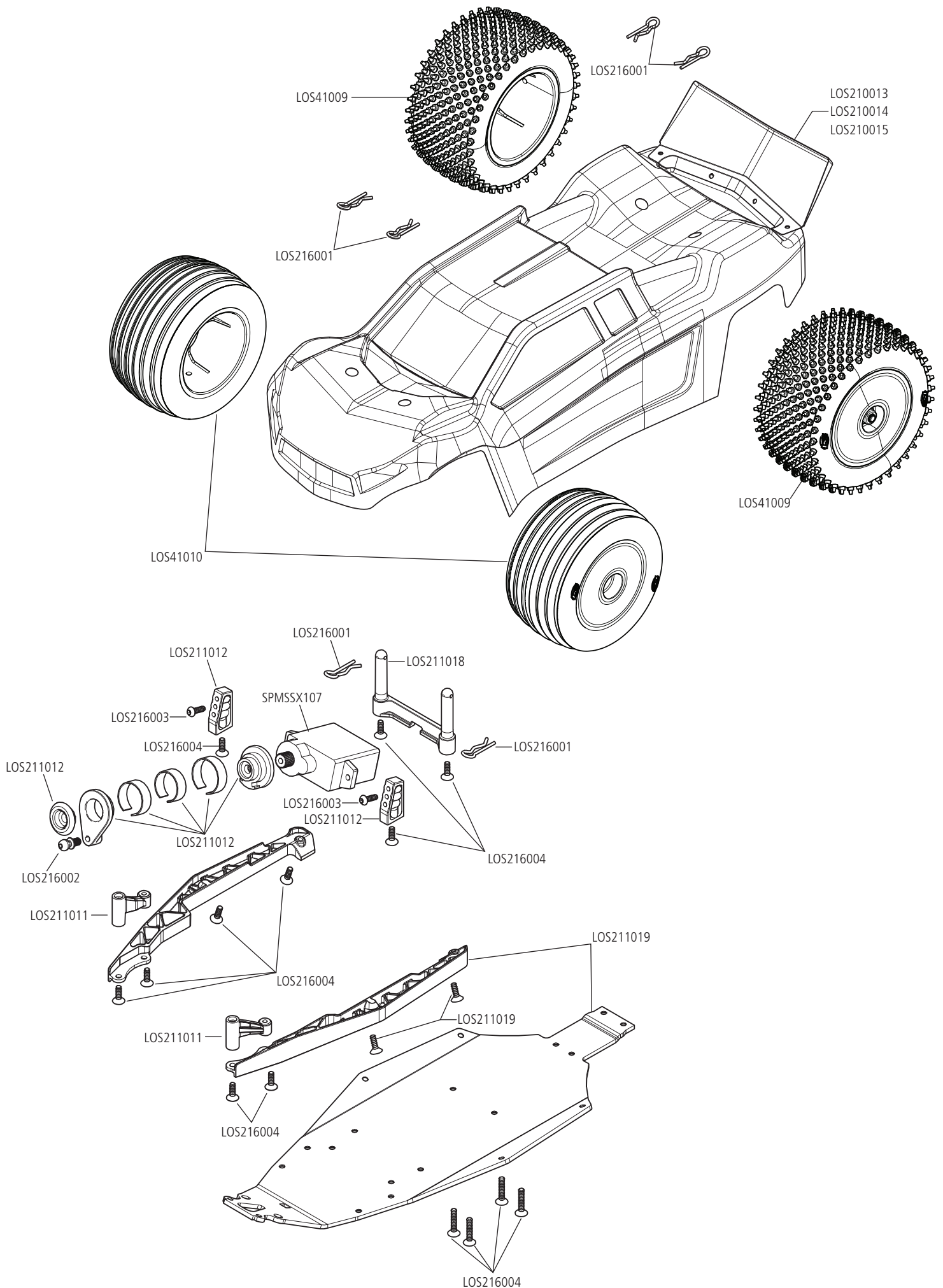
Ce produit ne doit pas être éliminé avec les ordures ménagères. Il est de la responsabilité de l'utilisateur de remettre le produit à un point de collecte officiel des déchets d'équipements électriques. Cette procédure permet de garantir le respect de l'environnement et l'absence de sollicitation excessive des ressources naturelles. Elle protège de plus le bien-être de la communauté humaine. Pour plus d'informations quant aux lieux d'éliminations des déchets d'équipements électriques, vous pouvez contacter votre mairie ou le service local de traitement des ordures ménagères.

PARTS LISTINGS | TEILELISTE | LISTE DES PIÈCES | ELENCO COMPONENTI

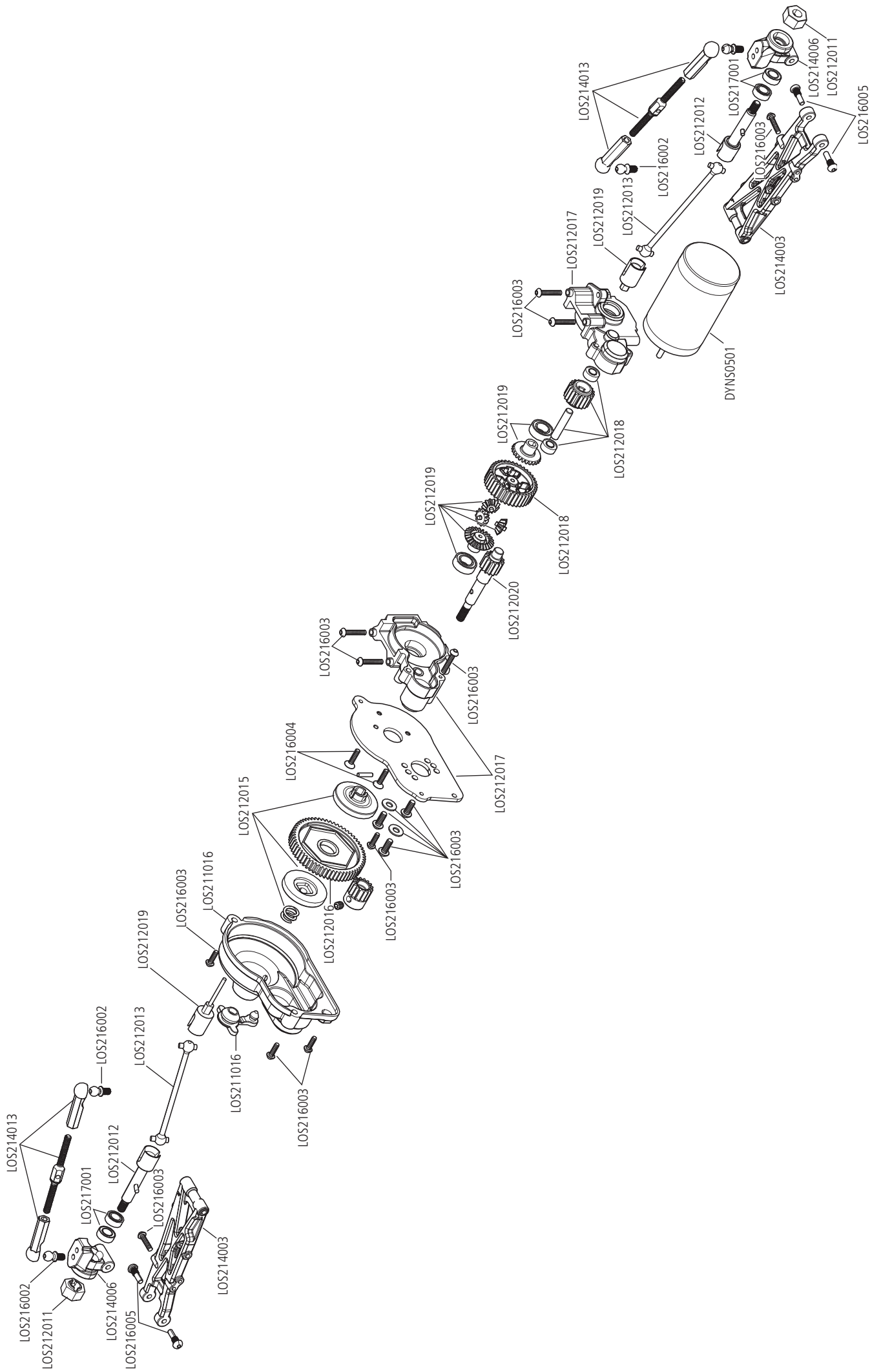
PART #	ENGLISH	DEUTSCH	FRANÇAIS	ITALIANO
DYNB65021H2	650 mAh, 2S, 7.4V, 20C, LiPo	650 mAh, 2S, 7,4 V, 20C, LiPo	LiPo 650 mAh, 2S, 7,4 V, 20C	650 mAh, 2S, 7,4V, 20C, LiPo
DYNS0501	BL Motor/ESC 2in1, 6000Kv	BL Motor/2-in-1-Geschwindigkeitsregler, 6000 kV	Moteur sans balais/ESC 2-en-1, 6000 Kv	Motore/ESC brushless 2-in-1, 6000 Kv
HRZ00001	3-CH 2.4GHz Surface Transmitter	2,4 GHz Oberflächensender mit 3 Kanälen	Émetteur de surface 3 canaux 2,4 GHz	Trasmittente di superficie 3 canali 2,4 GHz
HRZ00006	Horizon 2.4GHz Receiver WP 3-Channel	2,4 GHz WP Empfänger mit 3 Kanälen	Récepteur 2,4 GHz étanche 3 canaux Horizon	Ricevitore Horizon 2,4 GHz 3 canali impermeabile
LOS41009	Pin Tires, Rear, Mounted, Yellow	Noppenreifen, hinten, montiert, gelb	Pneumatiques à picots, arrière, montés, jaunes	Ruote step-pin, posteriori, montate, gialle
LOS41010	Directional Tires, Front, Mounted, Yellow	Richtungsreifen, vorne, montiert, gelb	Pneumatiques directionnels, avant, montés, jaunes	Ruote direzionali, anteriori, montate, gialle
LOS210013	Body, Red/White	Karosserie, rot/weiß	Carrosserie, rouge/blanche	Carrozzeria, rosso/bianco
LOS210014	Body, Blue/White	Karosserie, blau/weiß	Carrosserie, bleue/blanche	Carrozzeria, blu/bianco
LOS210015	Body, Gray/White	Gehäuse, grau/weiß	Carrosserie, grise/blanche	Carrozzeria, grigio/bianco
LOS210016	Body, Clear	Karosserie, farblos	Carrosserie, transparente	Carrozzeria, trasparente
LOS211011	Front Bulkhead, Brace Left/Right	Vordere Spritzwand, Strebe links/rechts	Cloison avant, support gauche/droite	Paratia anteriore, montante SX/DX
LOS211012	Servo Mount, Servo Saver	Servohalterung, Servo-Saver	Support de servo, économiseur de servo	Supporto servo, salvaservo
LOS211013	Bellcrank, Drag Link Set	Umlenkhebel, Lenkzwischenstangensatz	Lever coudé, ensemble barre de direction	Set tirante longitudinale, squadretta
LOS211016	Gear Cover with Plug	Getriebeabdeckung mit Stecker	Cache d'engrenage avec bouchon	Carter ingranaggi con tappo
LOS211018	Battery Strap, Waterfall	Akku-Klemme, Kaskade	Dispositif de maintien de batterie, Waterfall	Fascetta batteria, Waterfall
LOS211019	Chassis & Mud Guards	Chassis und Schmutzfänger	Châssis et garde-boues	Parafanghi e paratelaio
LOS212011	Wheel Hex, Pin (2)	Sechskantrad, Stift (2)	Écrou hexagonal de roue, axe (2)	Esagono ruota, perno (2)
LOS212012	Rear Axle (2)	Hinterachse (2)	Axe arrière (2)	Assale posteriore (2)
LOS212017	Transmission Case Motor Plate	Motorplatte Getriebeabdeckung: Mini-T 2.0	Plaque moteur boîtier de transmission	Piastra motore scatola di trasmissione
LOS212018	Diff Gear, Idler Gear	Differentialgetriebe, Zwischenrad	Engrenage différentiel, pignon intermédiaire	Differenziale, ruota folle
LOS212019	Outdrive, Sun/Spider Gear, St	Antrieb, Sonnen-/Planetenrad, Satz	Arbre extérieur, roue solaire/pignon satellite, ensemble	Set outdrive, pignone satellite/planetario
LOS212020	Top Shaft	Obere Welle	Arbre supérieur	Albero superiore
LOS213000	FR Shock Set Complete	Kompletter vorderer Stoßdämpfersatz	Lot d'amortisseurs avant, complet	Set completo ammortizzatore anteriore
LOS213001	RR Shock Set Complete	Kompletter hinterer Stoßdämpfersatz	Lot d'amortisseurs arrière, complet	Set completo ammortizzatore posteriore
LOS214003	Suspension Arm Set, FR/RR	Aufhängungsarmsatz, vorn/hinten	Lot de bras de suspension, avant/arrière	Set braccetti sospensioni, ant./post.
LOS214005	Caster Black FR Camber	Nachlauf schwarz vorderer Radsturz	Roulette noire avant carrossage	Caster block campanatura anteriore
LOS214006	Spindle & Hub Set	Spindel- und Nabensatz	Ensemble axe et moyeu	Set mozzo e fusello
LOS214008	Shock Standoff Bushing	Kappen Stoßdämpfer-Standoff	Bague entretoise d'amortisseur	Boccola distanziale ammortizzatore
LOS214009	Rear Pivots & Bumper	Hintere Drehgelenke und Stoßstange	Pare-chocs et pivots arrière	Pivot posteriori e paraurti
LOS214010	Front Pivot & Bumper	Vorderes Drehgelenk und Stoßstange	Pare-chocs et pivot avant	Pivot anteriore e paraurti
LOS214011	FR/RR Shock Tower	Vordere/hintere Stoßdämpferbrücke	Tour d'amortisseur avant/arrière	Torre ammortizzatore ant./post.
LOS214013	Adjustable Link Set	Anpassbarer Verbindungssatz	Ensemble de liaisons ajustables	Set leveraggio regolabile
LOS214014	RR Shock Springs (3)	Hintere Stoßdämpferfedern (3)	Ressorts d'amortisseur arrière (3)	Molle ammortizzatori posteriori (3)
LOS214015	FR Shock Springs (3)	Vordere Stoßdämpferfedern (3)	Ressorts d'amortisseur avant (3)	Molle ammortizzatori anteriori (3)
LOS216002	Ball Stud (4)	Kugelzapfen (4)	Pivot à rotule (4)	Prigioniero a sfera (4)
LOS216003	Screw Set, Button Head	Schraubensatz, Rundkopf	Ensemble de vis, tête bombée	Set viti a testa tonda
LOS216004	Screw Set, Flat Head	Schraubensatz, Flachkopf	Ensemble de vis, tête plate	Set viti a testa piatta
LOS216005	King Pin Set	Sattelzapfensatz	Ensemble axe de pivotement	Set perni di fuso
LOS217001	4x7x2.5mm Ball Bearing (4)	4 x 7 x 2,5 mm Kugellager (4)	Roulement à billes 4 x 7 x 2,5 mm (4)	Cuscinetti a sfera 4x7x2,5 mm (4)
LOS235014	Lock Nut M2 x 0.4 x 4 mm (10)	Sicherungsmutter M2 x 0,4 x 4 mm (10)	Contre-écrou M2 x 0,4 x 4 mm (10)	Controdado, M2 x 0,4 x 4 mm (10)
SPMSSX107	SX107 Micro Metal Gear Servo	SX107 Mikro-Metallgetriebeservo	Micro servo à engrenages métalliques SX107	Micro servo con ingranaggi in metallo SX107

OPTIONAL PARTS | OPTIONALE BAUTEILE | PIÈCES OPTIONNELLES | PEZZI OPZIONALI

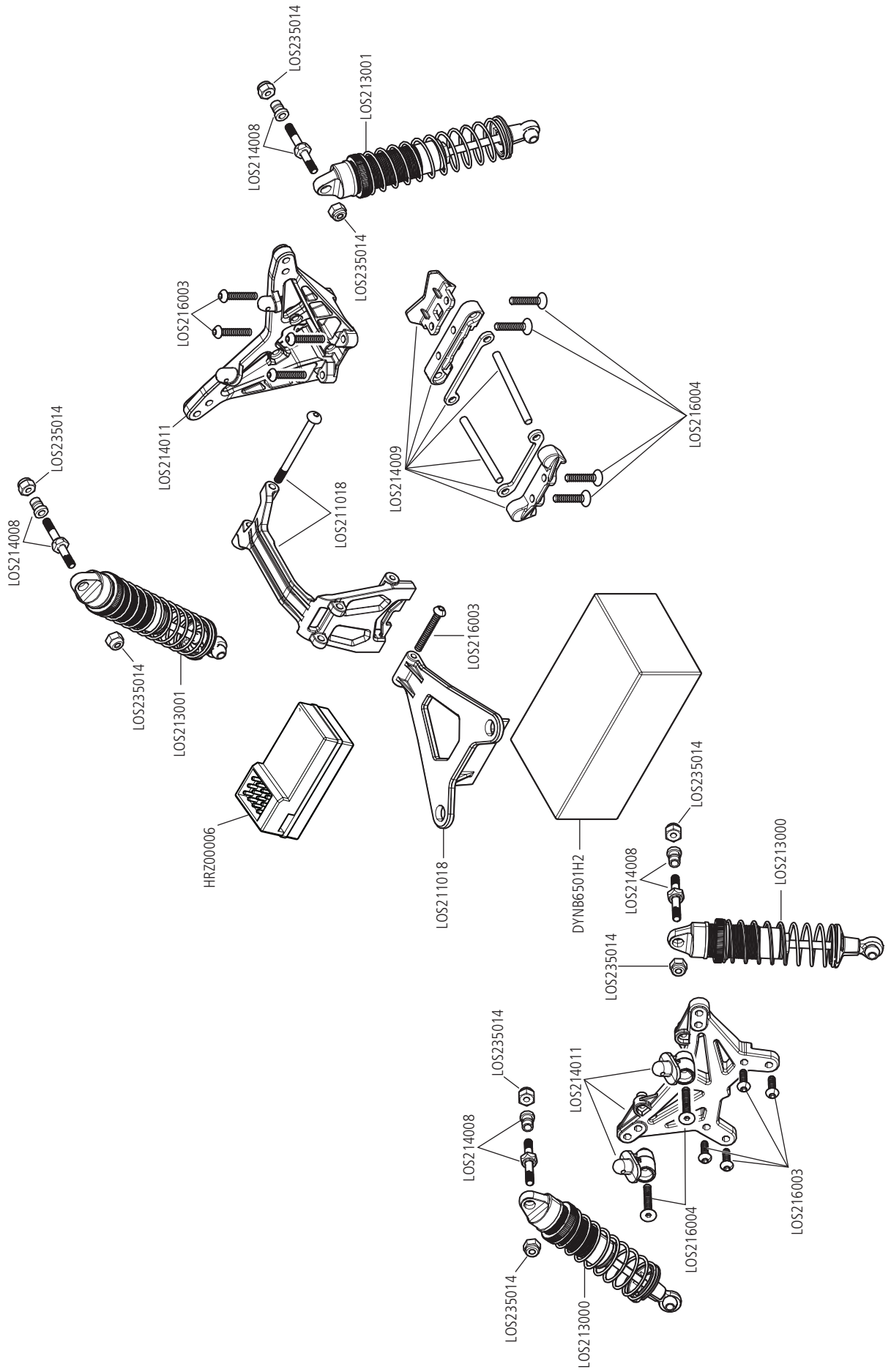
PART #	ENGLISH	DEUTSCH	FRANÇAIS	ITALIANO
DYNC0020	Adapter: EC3 Battery/EC2 Device	Adapter: EC3-Akku/EC2-Gerät	Adaptateur : batterie EC3/dispositif EC2	Adattatore: EC3 batteria/EC2 dispositivo
DYNC2030	Prophet Sport Mini 50W Charger	Prophet Sport Mini 50 W Ladegerät	Chargeur 50 W Prophet Sport Mini	Caricabatterie Prophet Sport Mini 50 W
DYNT2010	Machined Nut Driver Set (4), Metric	Set gefräste Steckschlüssel (4), metrisch	Ensemble de tournevis à écrou usiné (4), métrique	Set di chiavi per dadi lavorate (4), metrico
LOS41008	BK Bars FR/RR Mounted, Yellow	BK-Stangen, vorn/hinten montiert, gelb	Barres BK avant/arrière montées, jaunes	Ruote BK Bars, ant./post., montate, gialle
LOS212013	Dogbone (2)	Dogbone (2)	Dogbone (2)	Cardano (2)
LOS212014	Front Axle (2)	Vorderachse (2)	Axe avant (2)	Assale anteriore (2)
LOS212015	Slipper Hardware	Gleiter-Hardware	Accessoires de sabot	Parti antisaltellamento
LOS212016	Spur Gear Pads 60T 0.5	Stirnradkissen 60T 0,5	Tampons de roue droite cylindrique, 60T 0,5	Pattini corona 60T 0,5
LOS216001	Body Clips (6)	Gehäuseklemmen (6)	Clips de carrosserie (6)	Clip carrozzeria (6)
LOS311001	Front Pivot, Aluminium	Vorderes Drehgelenk, Aluminium	Pivot avant, aluminium	Pivot anteriore, alluminio
LOS311002	Bellcrank Drag Link Aluminium	Umlenkhebel, Lenkzwischenstange Aluminium	Lever coudé barre de direction aluminium	Tirante squadretta alluminio
LOS311003	Caster Black, 0 Deg, L/R, Aluminium	Nachlauf schwarz, 0 Grad, links/rechts, Aluminium	Roulette noire, 0deg., gauche/droite, aluminium	Caster block, 0°, SX/DX, alluminio
LOS311005	Hub Set, RR, Aluminium	Nabensatz, hinten, Aluminium	Ensemble moyeu, arrière, aluminium	Set mozzo, posteriore, alluminio
LOS311006	Pivot Black St, RR, Aluminium	Drehgelenksatz schwarz, hinten, Aluminium	Ensemble pivot noir, arrière, aluminium	Set pivot nero, posteriore, alluminio
LOS311007	Front Brace St, Aluminium	Frontstrebenatz, Aluminium	Ensemble support avant, aluminium	Set bretella anteriore, alluminio
LOS311008	Servo Mount St, Aluminium	Servohalterungssatz, Aluminium	Ensemble support de servo, aluminium	Set supporto servo, alluminio
LOS311009	Camber Black, FR, Aluminium	Radsturz schwarz, vorn, Aluminium	Carrossage noir, avant, aluminium	Blocco camber, anteriore, alluminio
LOS312004	Hex St, RR Axle, Aluminium	Sechskantsatz, Hinterachse, Aluminium	Ensemble écrou hexagonal, axe arrière, aluminium	Set hex, assale posteriore, alluminio
LOS314004	Shock Assembly, FR, Aluminium (2)	Stoßdämpferbaugruppe, vorn, Aluminium (2)	Ensemble amortisseur, avant, aluminium (2)	Gruppo ammortizzatori, alluminio, anteriore (2)
LOS314005	Shock Assembly, RR, Aluminium (2)	Stoßdämpferbaugruppe, hinten, Aluminium (2)	Ensemble amortisseur, arrière, aluminium (2)	Gruppo ammortizzatori, alluminio, posteriore (2)



EXPLODED VIEW | EXPLOSIONSZEICHNUNG | VUE ÉCLATÉE DES PIÈCES | VISTA ESPLOSA DELLE PARTI



EXPLODED VIEW | EXPLOSIONSZEICHNUNG | VUE ÉCLATÉE DES PIÈCES | VISTA ESPLOSA DELLE PARTI





WWW.LOSI.COM