

ITEM 58715

# TOYOTA LAND CRUISER 40

1/10 SCALE  
R/C 4WD  
OFF ROAD CAR  
(CC-02 CHASSIS)

1/10 電動RC 4WDオフロードカー トヨタ ランドクルーザー40  
(CC-02 シャーシ)



**CC-02 CHASSIS**  
SHAFT DRIVEN 4WD  
Wheelbase / 軸間距離 252mm



**ASSEMBLY KIT** 組み立てキット  
★製品改良のためキットは予告なく仕様を変更することがあります。  
★Specifications are subject to change without notice.  
★Spezifikationen können im Zuge ohne Ankündigung verändert werden.  
★Caractéristiques pouvant être modifiées sans information préalable.

TAMIYA, INC. 3-7 ONDAWARA, SURUGA-KU, SHIZUOKA 422-8610 JAPAN

0223 ©2023 TAMIYA

58715 Toyota LC 40 (CC-02) (11 057621)

# TOYOTA LAND CRUISER 40

(CC-02 CHASSIS)

●小学生や組み立てにできない方は、  
模型に詳しい方にお手伝いをお願いしてください。

組み立てる前に用意する物  
REQUIRED ITEMS  
ERFORDERLICHES ZUBEHÖR  
OUTILLAGE NECESSAIRE

## 《ラジオコントロールメカ》

このRCカーには、2チャンネルプロポ、受信機、ESC (エレクトロニクススピードコントローラー)、サーボが必要です。(小型受信機、小型ESC、標準型サーボのセットがお勧めです。) 他社製品を使用した場合、それによって生じた不具合につきましては保証いたしかねますのでご了承願います。

★取り扱いについては、それぞれの説明書をご覧ください。

## 《走行用バッテリー・充電器》

このキットはタミヤ走行用バッテリー専用です。専用充電器とともにご用意ください。

## RADIO CONTROL UNIT

Standard 2-channel R/C unit plus electronic speed controller is suggested for this model (combination of small size receiver, electronic speed controller and standard size servo is recommended).

★Read and follow instructions supplied with R/C unit.

## POWER SOURCE

This kit is designed to use a Tamiya battery pack. Charge battery according to manual supplied with battery.

## FERNSTEUER-EINHEIT

Für dieses Modell wird eine übliche RC-Einheit mit einem elektronischen Fahrregler vorgeschlagen (eine Kombination eines kleinen Empfängers mit elektronischem Fahrregler und Servo in Normalgröße wird empfohlen).

★Lesen und befolgen Sie die der RC-Einheit beiliegende Anleitung.

## STROMQUELLE

Für diesen Bausatz benötigt man den Tamiya Akkupack. Den Akku gemäß Anweisung aufladen.

## ENSEMBLE DE RADIOCOMMANDE

Pour piloter ce modèle, nous vous suggérons d'employer un ensemble de radiocommande 2 voies standard avec variateur de vitesse électronique (récepteur et variateur de taille mini et servo de taille standard recommandés).

★Lire et suivre les instructions fournies avec l'ensemble R/C.

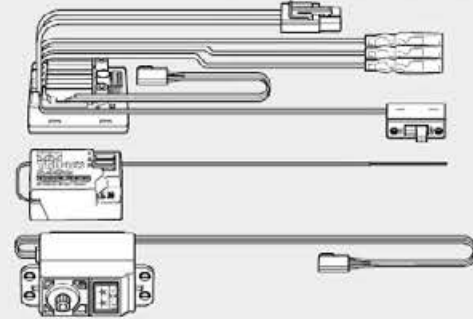
## ALIMENTATION

Le moteur qui équipe ce modèle peut être alimenté par un pack d'accus Tamiya. Charger le pack selon les indications du manuel du pack et du chargeur.

★標準型サーボをお使いください。小型サーボは搭載出来ません。  
★Use standard size servo. Small servos cannot be installed.  
★Servos in Standardgröße verwenden. Kleinere Servos können nicht eingebaut werden.  
★Utiliser un servo de taille standard. Un mini-servo ne peut pas être installé.

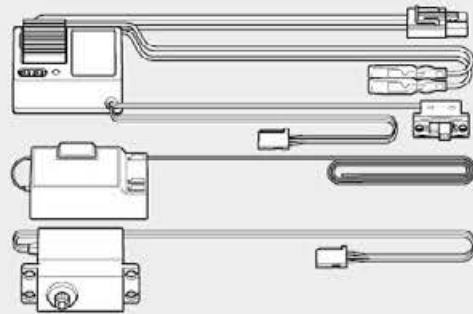
## タミヤRC周辺機器 (プロポ / ESC / 受信機 / サーボ)

Tamiya R/C equipment (transmitter/ESC/receiver/servo)  
Tamiya R/C Ausstattung (Sender/Fahrregler/Empfänger und Servo)  
Equipment RC Tamiya (émetteur/variateur/récepteur/servo)  
(※ESCはエレクトロニクススピードコントローラーの略です。)



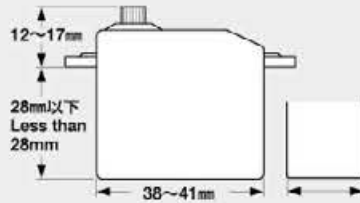
## ESC付き2チャンネルプロポ

2-channel R/C unit with electronic speed controller  
2-Kanal RC-Einheit mit elektronischem Fahrregler  
Ensemble R/C 2 voies avec variateur électronique



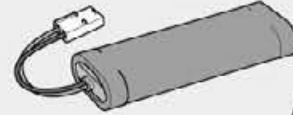
## 《使用できるサーボの大きさ》

Suitable servo size  
Größe der Servos  
Dimensions max des servos



## タミヤ走行用バッテリー

Tamiya battery pack  
Tamiya Akkupack  
Pack d'accus Tamiya



## 専用充電器

Compatible charger  
Geeignetes Ladegerät  
Chargeur compatible



★ホイールタイプ送信機も選べます。  
★Wheel type transmitters are also available.  
★Ein Lenkrad-Sender kann auch verwendet werden.  
★Un émetteur de type volant est également utilisable.

## 《使用する塗料》 TAMIYA PAINT COLORS / TAMIYA-FARBEN / PEINTURES TAMIYA

### 《ポリカーボネート用タミヤカラー》 TAMIYA POLYCARBONATE PAINTS

PS-1 ●ホワイト / White / Weiß / Blanc  
PS-5 ●ブラック / Black / Schwarz / Noir  
PS-56 ●マスタードイエロー / Mustard yellow / Senf gelb / Jaune moutarde

### 《プラスチック用タミヤカラー》 TAMIYA PLASTIC PAINTS

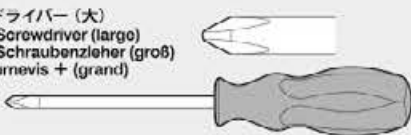
TS-17 ●アルミシルバー / Gloss aluminum / Alu-Silber / Aluminium brillant  
TS-29 ●セミグロスブラック / Semi-gloss black / Seldenglanz Schwarz / Noir satiné  
TS-30 ●シルバーリーフ / Silver leaf / Met. Silber / Aluminium



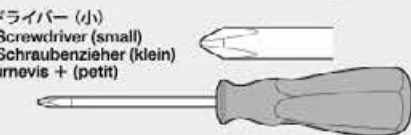
●左の表を参照し、使用する塗料をご用意ください。タミヤからはスプレー塗料、筆塗り塗料のほか各種塗装用品が発売されています。

## 《用意する工具》 RECOMMENDED TOOLS / BENÖTIGTE WERKZEUGE / OUTILLAGE

+ドライバー (大)  
+ Screwdriver (large)  
+ Schraubenzieher (groß)  
Tournevis + (grand)



+ドライバー (小)  
+ Screwdriver (small)  
+ Schraubenzieher (klein)  
Tournevis + (petit)



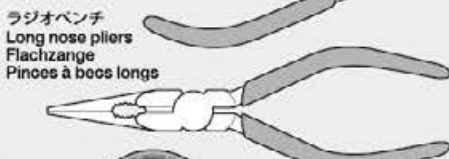
クラフトナイフ  
Modeling knife  
Modellbaumesser  
Couteau de modéliste



ニッパー  
Side cutters  
Seitenschneider  
Pincès coupantes



ラジオペンチ  
Long nose pliers  
Flachzange  
Pincès à becs longs



はさみ  
Scissors  
Schere  
Ciseaux



ピンセット  
Tweezers  
Pinzette  
Précèlles



多用途接着剤 (クリアー)  
Multipurpose Cement (Clear)  
Mehrzweckkleber (Klar)



瞬間接着剤  
(タイヤ用)  
CA Cement  
(for Rubber Tires)  
CA-Kleber  
(Für Gummireifen)  
Colle cyanoacrylate (pour pneus caoutchouc)



★この他に、ヤスリや柔らかい布、ウエス、ノギス、マスクングテープやピンバイス、ホテリナーマーがあると便利です。

★A file, soft cloth, caliper, masking tape, pin vise and body reamer will also assist in construction.  
★Beim Zusammenbau können eine Feile, ein weiches Tuch, Abklebeband, ein Meßschieber, ein Hand-Bohrer, und Karosserie Bohrer hilfreich sein.  
★Une lime, un chiffon, un pied à coulisse, de la bande cache, un outil à percer et un alésoir à carrosserie seront également utiles.



●組み立てる前に説明図を必ずお読みください。また、保護者の方もお読みください。



●小さなお子様のいる場所での工作はおやめください。小さな部品やビニール袋を口に入れたりする危険があります。



●小学生やうまく組み立てられない方は、保護者の方やRCカーに詳しい方にお手伝いをお願いしてください。



●工具で固い物を切らないでください。刃が折れるなどの危険があります。



●色を塗る時や、接着剤を使う場合は必ず窓を開けて換気に注意してください。



●組み立てる時はまわりに注意してください。また、工具を振り回すようなことはやめてください。

### CAUTION

- Read carefully and fully understand the instructions before commencing assembly. A supervising adult should also read the instructions if a child assembles the model.
- When assembling this kit, tools including knives are used. Extra care should be taken to avoid personal injury.
- Read and follow the instructions supplied with paints and/or cement, if used (not included in kit).
- Keep out of reach of small children. Children must not be allowed to put any parts in their mouths or pull vinyl bags over their heads.

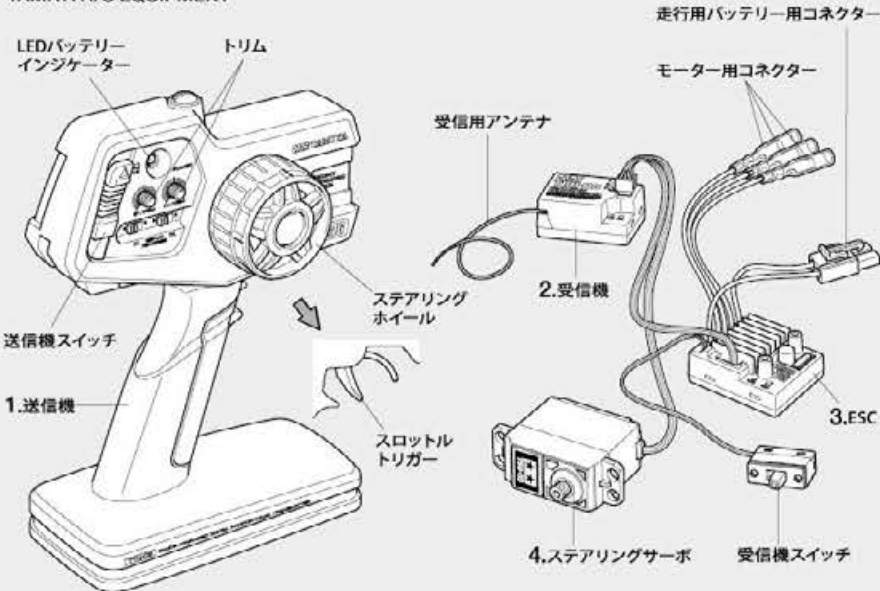
### VORSICHT

- Bevor Sie mit dem Zusammenbau beginnen, sollten Sie alle Anweisungen gelesen und verstanden haben. Falls ein Kind das Modell zusammenbaut, sollte ein beaufsichtigender Erwachsener die Bauanleitung ebenfalls gelesen haben.
- Beim Zusammenbau dieses Bausatzes werden Werkzeuge einschließlich Messer verwendet. Zur Vermeidung von Verletzungen ist besondere Vorsicht angebracht.
- Wenn Sie Farben und/oder Kleber verwenden (nicht im Bausatz enthalten), beachten und befolgen Sie die dort beiliegenden Anweisungen.
- Bausatz von kleinen Kindern fernhalten. Kindern darf keine Möglichkeit gegeben werden, irgendwelche Teile in den Mund zu nehmen oder sich Plastiktüten über den Kopf zu ziehen.

### PRECAUTIONS

- Bien lire et assimiler les instructions avant de commencer l'assemblage. La construction du modèle par un enfant doit s'effectuer sous la surveillance d'un adulte.
- L'assemblage de ce kit requiert de l'outillage, en particulier des couteaux de modélisme. Manier les outils avec précaution pour éviter toute blessure.
- Lire et suivre les instructions d'utilisation des peintures et ou de la colle, si utilisées (non incluses dans le kit).
- Garder hors de portée des enfants en bas âge. Ne pas laisser les enfants mettre en bouche ou sucer les pièces, ou passer un sachet vinyl sur la tête.

### 《タミヤRC 周辺機器》 TAMIYA R/C EQUIPMENT



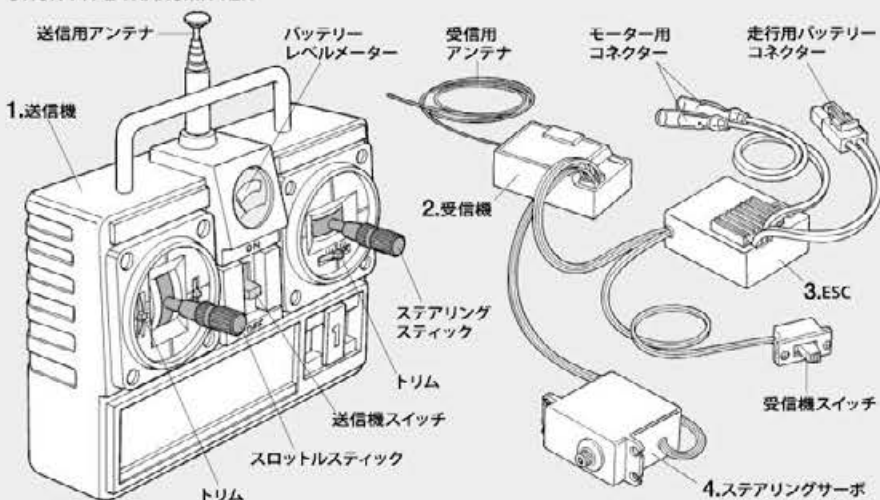
### 《2チャンネルロボの名称》

- 送信機=コントロールボックスとなるもので、ステアリング、スロットルの操作を電波信号に変えて発信します。●ステアリングホイール、スロットルトリガー=ステアリングホイールでステアリングサーボを、スロットルトリガーでESCをコントロールします。
- 受信機=送信機からの電波を受け、それをESCやサーボにつたえます。  
※アンテナ線のない受信機もあります。
- ESC(スピードコントローラー)=受信機が受けた電波信号を電気的な信号に変え、車のスピードをコントロールします。
- ステアリングサーボ=受信機が受けた電波信号を機械的な動きに変え、ハンドルを切ります。

### COMPOSITION OF 2-CHANNEL R/C UNIT

- Transmitter: Serves as control box. Steering wheel/stick and throttle trigger/stick movements are transformed into radio signals which are transmitted through the antenna. ●Wheel & Trigger: Moves servos, which steer car and adjust throttle.
- Receiver: Accepts signals from the transmitter and converts them into pulses that operate the model's servo and speed controller.
- Electronic speed controller: Accepts signals received from the receiver and controls the current going to the motor.
- Steering servo: Transforms signals received from the receiver into mechanical movements.

### 《スティックタイプ送信機》 STICK TYPE TRANSMITTER



### ZUSAMMENSTELLUNG DER 2-KANAL RC-EINHEIT

- Sender: Dient als Steuergerät. Lenkrad/-knüppel- und Gaszuggriff/-knüppelbewegungen werden in Funksignale umgewandelt und über die Antenne ausgesendet. ●Lenkrad und Gaszuggriff: Setzt die Servos in Bewegung, welche das Auto lenken und Gas geben.
- Empfänger: Der Empfänger nimmt die Signale des Senders auf und wandelt sie in Steuerimpulse für das Lenkservo und den Fahrregler um.
- Elektronischer Fahrregler: Erhält Steuersignale vom Empfänger und regelt den zum Motor fließenden Strom.
- Lenkservo: Wandelt die vom Empfänger kommenden Lenksignale in mechanische Bewegung um.

### COMPOSITION D'UN ENSEMBLE R/C 2 VOIES

- Emetteur: sert de boîtier de commande. Les actions sur le manche de direction/volant ou sur le manche de gaz/gâchette sont converties en signaux radio transmis par le biais de l'antenne. ●Volant/Gâchette: permettent de contrôler respectivement la direction et le régime moteur du modèle.
- Récepteur: capte les signaux de l'émetteur, les convertit en impulsions et contrôle les mouvements du(des) servo(s) et le variateur électronique de vitesse.
- Variateur électronique de vitesse: reçoit un signal du récepteur et régule la quantité de courant alimentant le moteur.
- Servo de direction: convertit les signaux émanant du récepteur en mouvements mécaniques.



作る前にならず  
お読みください。  
Read before assembly.  
Erst lesen - dann bauen.  
Lire avant assemblage.

★お買い求めの際、また組み立ての前には必ず内容をお確かめください。万一不良部品、不足部品などありました場合には、お買い求めの販売店にご相談ください。

★小さなビス、ナット類が多く、よく似た形の部品もあります。図をよく見てゆっくりに確実に組んでください。金具部品は少し多目に入っています。予備として使ってください。

このマークはグリスを塗る部分に指示しました。必ず、グリスアップして、組みこんでください。

★There are many small screws, nuts and similar parts. Assemble carefully referring to the drawings. To prevent trouble and finish the model with good performance, it is necessary to assemble each step exactly as shown.

Apply grease to the places shown by this mark. Apply grease first, then assemble.

★Viele kleine Schrauben und Muttern etc. müssen genau der Anleitung nach eingebaut werden. Exaktes Bauen bringt ein gutes Modell mit bester Leistung.

Stellen mit diesem Zeichen erst fetten, dann zusammenbauen.

★Il y a beaucoup de petites vis, d'écrous et de pièces similaires. Les assembler soigneusement en se référant aux dessins. Pour éviter les erreurs suivre les stades du montage dans l'ordre indiqué.

Graisser les endroits indiqués par ce symbole. Graisser d'abord, assembler ensuite.

※の部品はキットには含まれていません。

Parts marked ※ are not included in kit.

Teile mit ※ sind im Bausatz nicht enthalten.

Les pièces marquées ※ ne sont pas incluses dans le kit.

## CC-02M

ホイールベース: 252mm  
Wheelbase: 252mm

●このキットは、ホイールベース252mmです。②より先はCC-02M仕様の組み立てになります。

●This kit uses the CC-02M (medium wheelbase: 252mm). The steps after ② show the instructions for medium wheelbase.

●Der Bausatz basiert auf dem CC-02M (mittlerer Radstand: 252mm). Die Arbeitsschritte nach ② zeigen die Anweisungen für den mittleren Radstand.

●Ce kit utilise le châssis CC-02M (empattement moyen: 252mm). Les étapes après ② donnent les instructions pour un empattement moyen.

★組み立てに入る前に説明図を最後までよく見て、全体の流れをつかんでください。

★各部品の寸法精度を高めてあり、ビスのねじ込み等が硬い場合があります。その際には少量のグリスを付けて組み立ててください。

★Study the instructions thoroughly before assembly.  
★Apply grease to screw tips if the fit is tight.

★Vor Baubeginn die Bauanleitung genau durchlesen.  
★Auf die Schraubenspitze Fett auftragen falls der Sitz zu stramm ist.

★Assimilez les instructions parfaitement avant l'assemblage.  
★Appliquez de la graisse à l'extrémité de la vis si l'assemblage est trop juste.

### 1 《走行用バッテリーの充電》

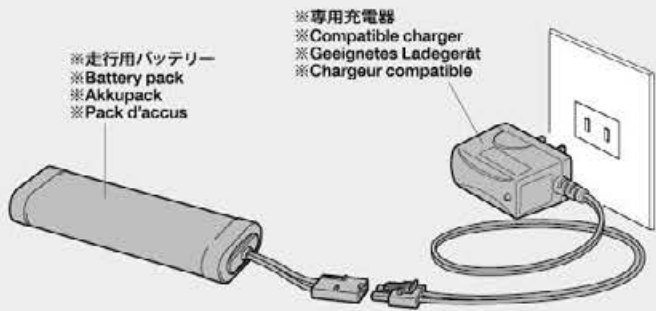
Charging battery pack  
Aufladen des Akkupack  
Chargement de la pack d'accus

★別売の走行用バッテリーは専用充電器を使って充電します。充電方法や取り扱い上の注意はバッテリーおよび専用充電器に付属の取扱説明書をよくお読みください。

★Charge battery pack with compatible charger (both sold separately). When handling battery and charger, read supplied instructions carefully.

★Den Akkupack mit einem geeigneten Ladegerät aufladen (getrennt erhältlich). Zur Bedienung von Akku/Ladegerät die mitgelieferte Anleitung sorgfältig lesen.

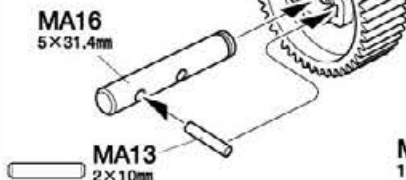
★Utiliser un chargeur compatible avec le pack d'accus (disponible séparément). Se référer et lire attentivement les instructions et les précautions d'emploi fournies avec le chargeur et la batterie.



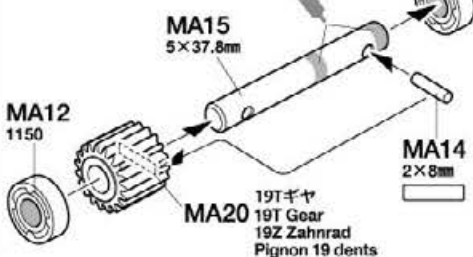
### 2 ギヤの組み立て (標準ギヤ比)

Gears (standard gear ratio)  
Getriebe (Baukastenübersetzung)  
Pignons (rapport standard)

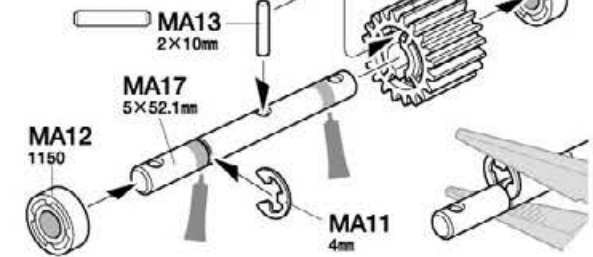
《ギヤシャフトB》  
Gear shaft B  
Getriebewelle B  
Arbre de pignonnnerie B



《ギヤシャフトA》  
Gear shaft A  
Getriebewelle A  
Arbre de pignonnnerie A

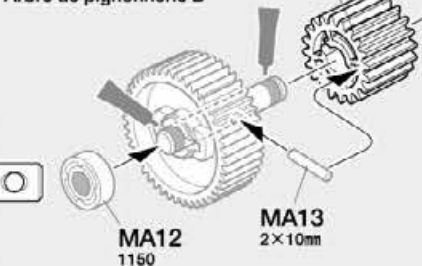


《ギヤシャフトC》  
Gear shaft C  
Getriebewelle C  
Arbre de pignonnnerie C

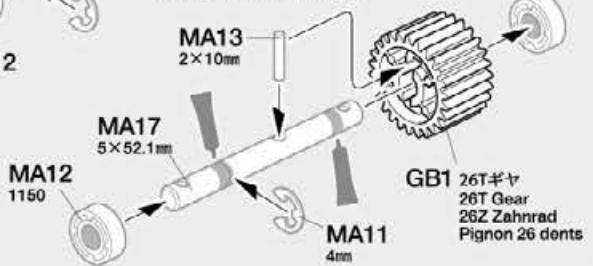


《低速ギヤ比への変更》  
Low speed gear ratio  
Langsame Übersetzung  
Rapport basse vitesse

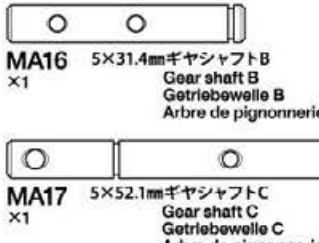
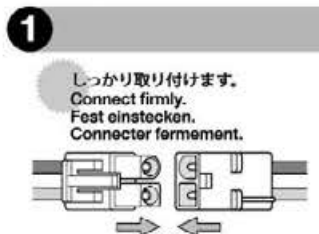
《ギヤシャフトB》  
Gear shaft B  
Getriebewelle B  
Arbre de pignonnnerie B








《ギヤシャフトC》  
Gear shaft C  
Getriebewelle C  
Arbre de pignonnnerie C



A ①~⑦  
袋詰Aを使用します  
BAG A / BEUTEL A / SACHET A



**3**

-  **MA1** ×1  
3×22mm タッピングビス  
Tapping screw  
Schneidschraube  
Vis taraudeuse
-  **MA2** ×4  
3×12mm タッピングビス  
Tapping screw  
Schneidschraube  
Vis taraudeuse
-  **MA5** ×1  
2×6mm タッピングビス  
Tapping screw  
Schneidschraube  
Vis taraudeuse
-  **MA8** ×2  
3mm ナット  
Nut  
Mutter  
Ecrou
-  **MA10** ×1  
2mm フッシャー  
Washer  
Bellagscheibe  
Rondelle

このマークで指示した部品は脱落防止のため、タミヤ多用途接着剤(クリヤー)で接着します。接着する部分を確認して、少量の接着剤で接着してください。

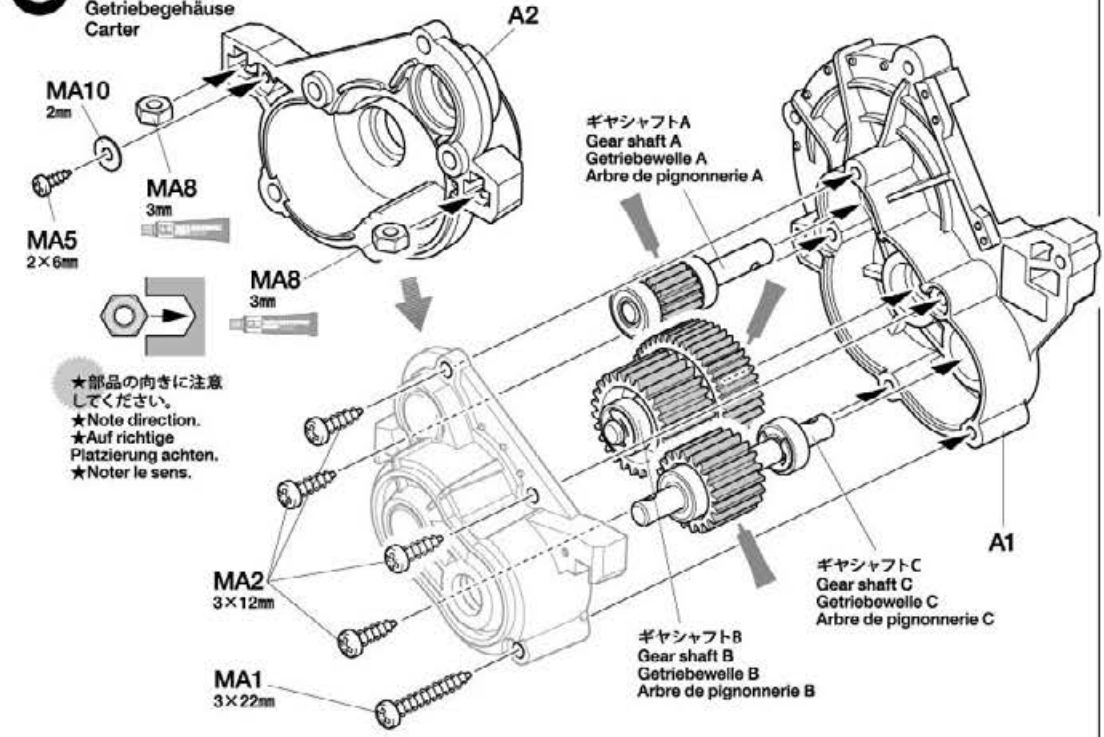
Apply Tamiya Multipurpose Cement (Clear) to the places shown by this mark, to prevent parts from dropping out.



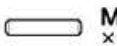
An Stellen mit dieser Markierung Tamiya Mehrzweckkleber (Klar) auftragen um zu verhindern, dass Teile herausfallen.

Appliquer de la colle Tamiya Multipurpose (transparente) aux endroits indiqués par ce symbole, pour empêcher les pièces de se détacher.

### 3 ギヤボックスの組み立て

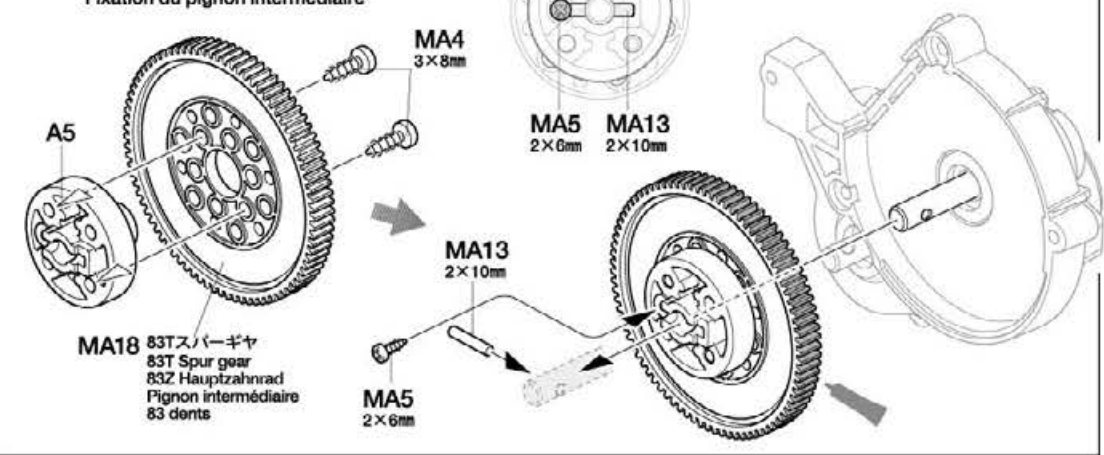
Gearbox  
Getriebegehäuse  
Carter






**4**

-  **MA4** ×2  
3×8mm タッピングビス  
Tapping screw  
Schneidschraube  
Vis taraudeuse
-  **MA5** ×1  
2×6mm タッピングビス  
Tapping screw  
Schneidschraube  
Vis taraudeuse
-  **MA13** ×1  
2×10mm シャフト  
Shaft  
Achse  
Axe

### 4 スパーギヤの取り付け

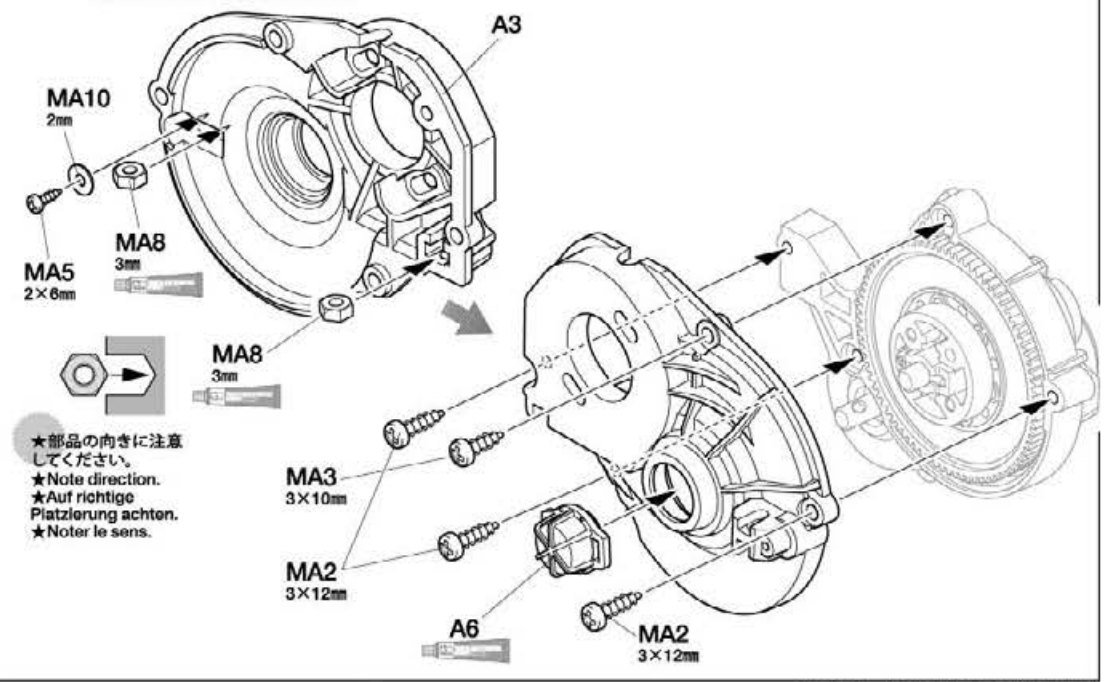
Attaching spur gear  
Hauptzahnrad-Einbau  
Fixation du pignon intermédiaire

**5**

-  **MA2** ×3  
3×12mm タッピングビス  
Tapping screw  
Schneidschraube  
Vis taraudeuse
-  **MA3** ×1  
3×10mm タッピングビス  
Tapping screw  
Schneidschraube  
Vis taraudeuse
-  **MA5** ×1  
2×6mm タッピングビス  
Tapping screw  
Schneidschraube  
Vis taraudeuse
-  **MA8** ×2  
3mm ナット  
Nut  
Mutter  
Ecrou
-  **MA10** ×1  
2mm フッシャー  
Washer  
Bellagscheibe  
Rondelle

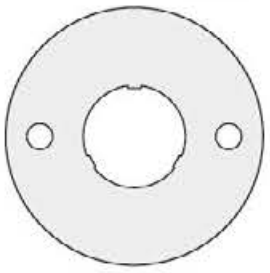
### 5 スパーギヤカバーの取り付け

Attaching spur gear cover  
Einbau der Abdeckung des Hauptzahnrades  
Fixation du carter de couronne



## 6

- MA7 3×3mm イモネジ  
Grub screw  
Madenschraube  
Vis pointeau
- MA19 16T ピニオンギヤ  
16T Pinion gear  
16Z Motorritzel  
Pignon moteur  
16 dents



モータープレート …×1  
Motor plate  
Motor-Platte  
Plaquette-moteur

## 7

- MA6 3×8mm キャップスクリュー  
Cap screw  
Zylinderkopfschraube  
Vis à tête cylindrique
- MA9 3×0.7mm スパース  
Spacer  
Distanzring  
Entretoise

## B 8~17

袋詰Bを使用します  
BAG B / BEUTEL B / SACHET B

## 8

- MB2 3×18mm 丸ビス  
Screw  
Schraube  
Vis
- MA1 3×22mm タッピングビス  
Tapping screw  
Schneidschraube  
Vis taraudeuse

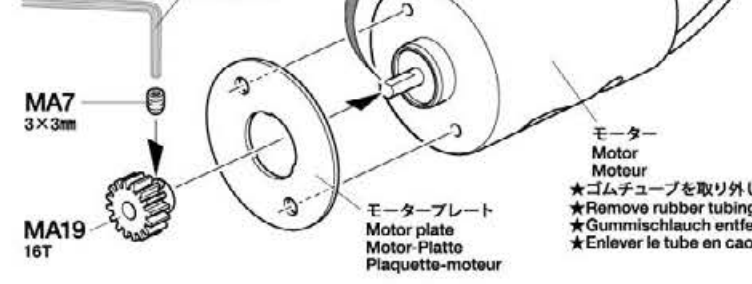
- MB6 3×15mm タッピングビス  
Tapping screw  
Schneidschraube  
Vis taraudeuse
- MA3 3×10mm タッピングビス  
Tapping screw  
Schneidschraube  
Vis taraudeuse

- MB7 3mm ワッシャー (大)  
Washer (large)  
Bellagscheibe (groß)  
Rondelle (grand)
- MB10 マウントネジ  
Mount screw  
Befestigungsschraube  
Vis de montage

- MB12 スナップピン (大)  
Snap pin (large)  
Federstecker (groß)  
Epingle métallique (grande)

## 6

六角棒レンチ (1.5mm)  
Hex wrench (1.5mm)  
Imbusschlüssel (1,5mm)  
Clé Allen (1,5mm)



★平らな部分にしめ込みます。  
★Firmly tighten on shaft flat.  
★Auf der flachen Seite des Schaftes festziehen.  
★Bloquer sur le méplat de l'arbre.

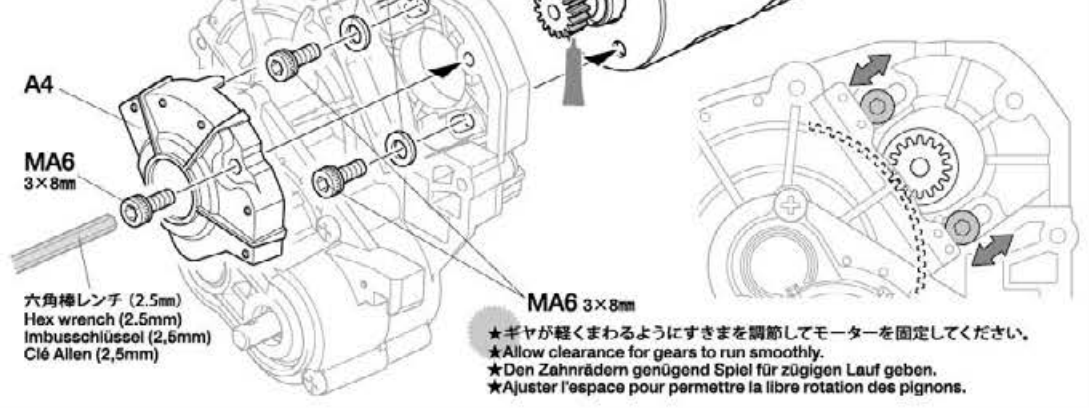
モーター  
Motor  
Moteur

★ゴムチューブを取り外します。  
★Remove rubber tubing.  
★Gummischlauch entfernen.  
★Enlever le tube en caoutchouc.

14mm

## 7

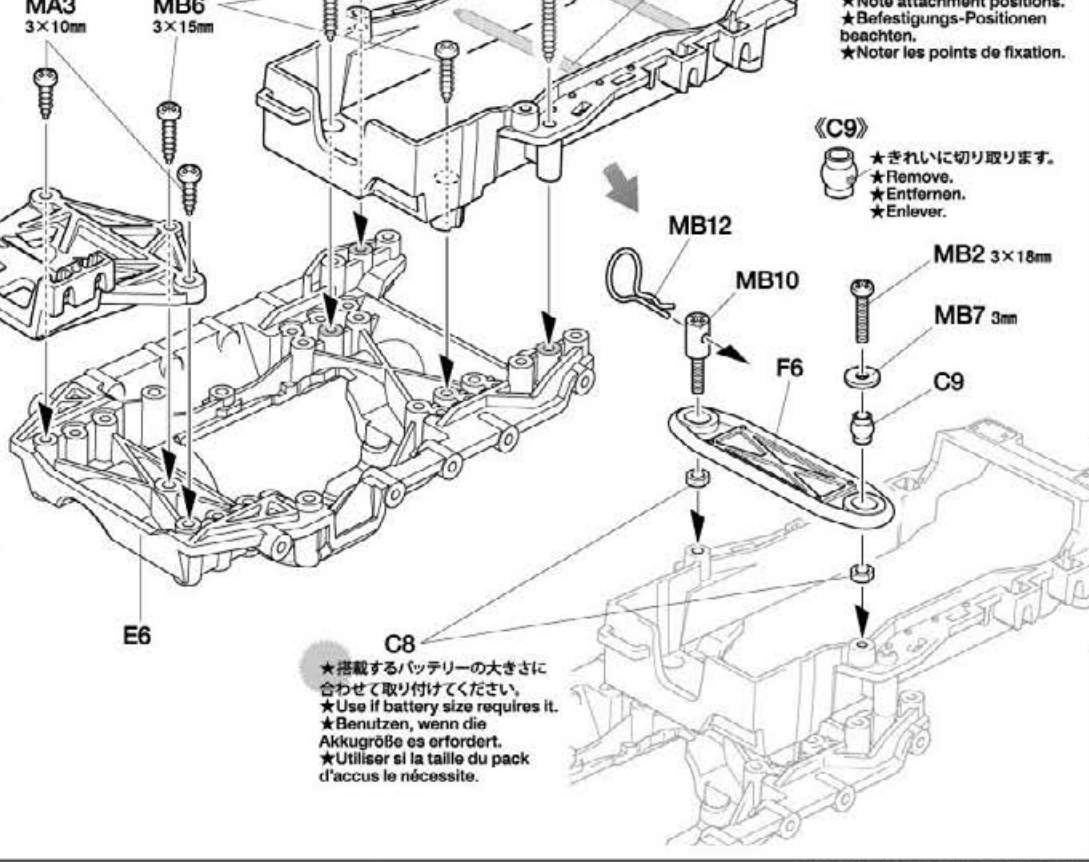
六角棒レンチ (2.5mm)  
Hex wrench (2.5mm)  
Imbusschlüssel (2,5mm)  
Clé Allen (2,5mm)



★ギヤが軽くなるようにすきまを調整してモーターを固定してください。  
★Allow clearance for gears to run smoothly.  
★Den Zahnradern genügend Spiel für zügigen Lauf geben.  
★Ajuster l'espace pour permettre la libre rotation des pignons.

## 8

★切り取ります。  
★Remove.  
★Entfernen.  
★Enlever.



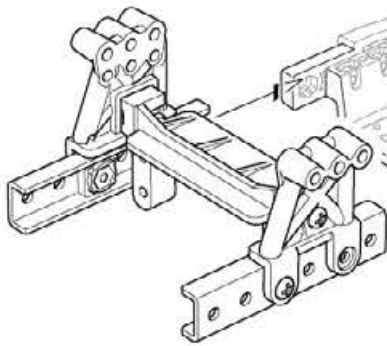
★部品の取り付け位置に注意。  
★Note attachment positions.  
★Befestigungs-Positionen beachten.  
★Noter les points de fixation.

★搭載するバッテリーの大きさに合わせて取り付けてください。  
★Use if battery size requires it.  
★Benutzen, wenn die Akkugröße es erfordert.  
★Utiliser si la taille du pack d'accus le nécessite.



**11**

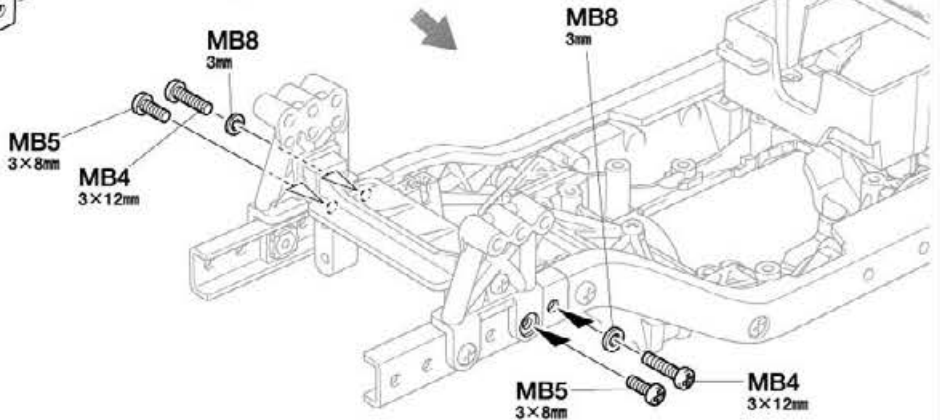
3×12mm丸ビス  
Screw  
Schraube  
Vis  
MB4 ×2



3×8mm丸ビス  
Screw  
Schraube  
Vis  
MB5 ×2

3mmスプリングワッシャー  
Spring washer  
Federscheibe  
Rondelle ressort  
MB8 ×2

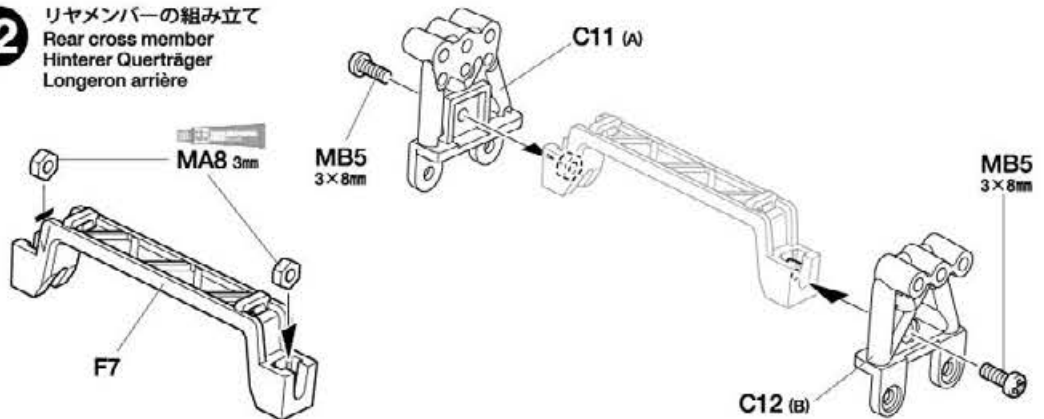
**11** サブフレームの取り付け (フロント)  
Attaching subframe (front)  
Anbau Hilfsrahmen (vorne)  
Fixation du châssis auxiliaire (avant)

**12**

3×8mm丸ビス  
Screw  
Schraube  
Vis  
MB5 ×2

3mmナット  
Nut  
Mutter  
Ecou  
MA8 ×2

**12** リヤメンバーの組み立て  
Rear cross member  
Hinterer Querträger  
Longeron arrière

**13**

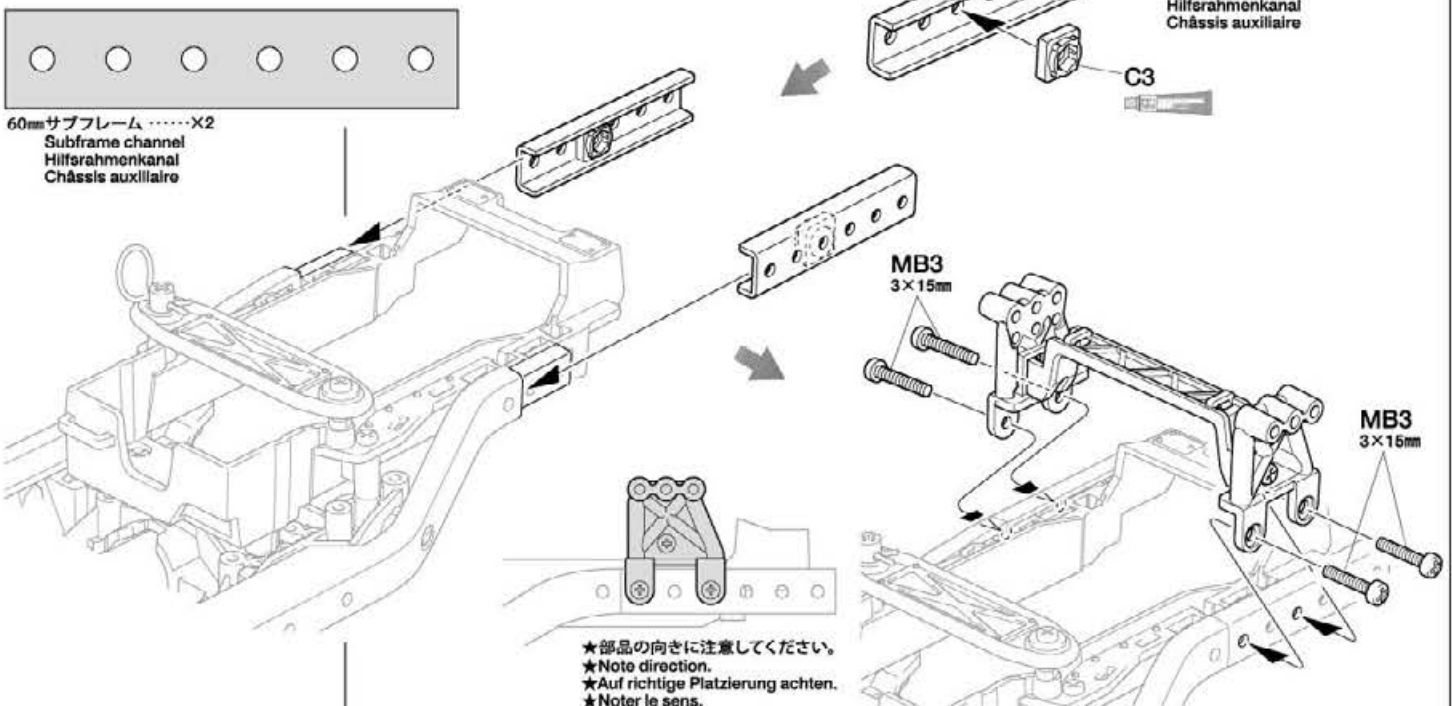
3×15mm丸ビス  
Screw  
Schraube  
Vis  
MB3 ×4

**13** サブフレームの取り付け (リヤ)  
Attaching subframe (rear)  
Anbau Hilfsrahmen (hinten)  
Fixation du châssis auxiliaire (arrière)

★2個作ります。  
★Make 2.  
★2 Stück anfertigen.  
★Faire 2.



60mmサブフレーム ……×2  
Subframe channel  
Hilfsrahmenkanal  
Châssis auxiliaire





14

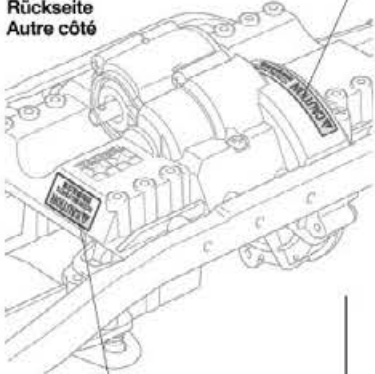


MB1 ×2 3×25mm丸ビス  
Screw  
Schraube  
Vis



MB4 ×2 3×12mm丸ビス  
Screw  
Schraube  
Vis

《裏面》  
Reverse  
Rückseite  
Autre côté



注意ステッカー F  
Caution sticker  
Vorsicht Sticker  
Sticker de precaution

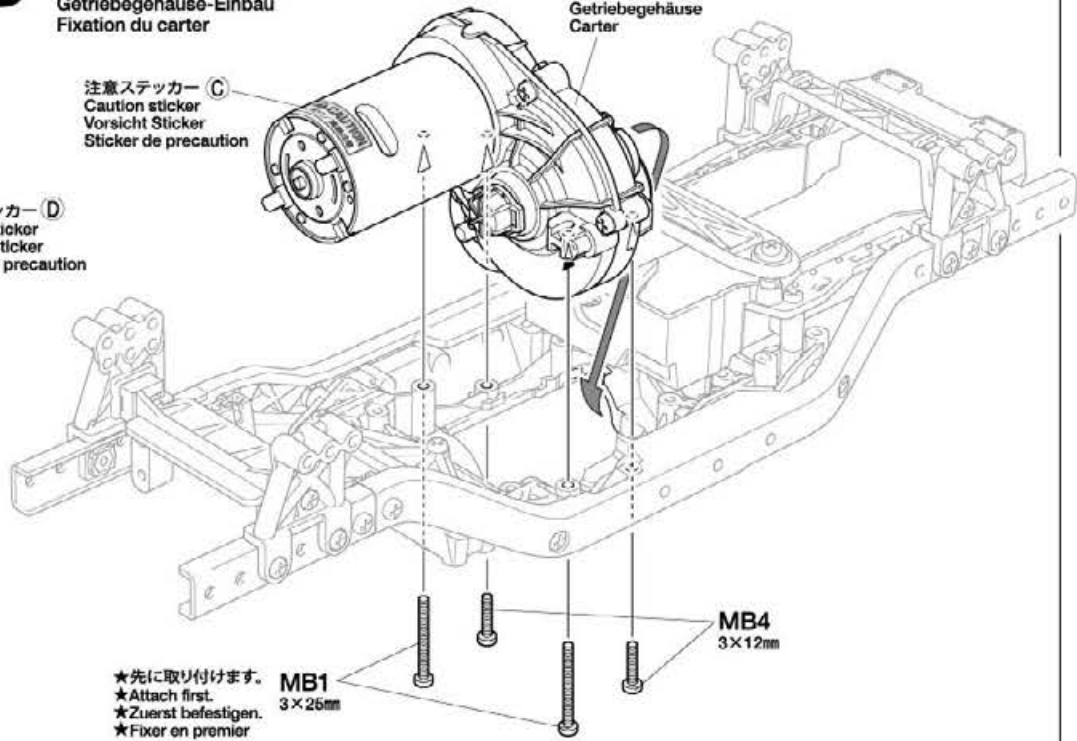
14

ギヤボックスの取り付け  
Attaching gearbox  
Getriebegehäuse-Einbau  
Fixation du carter

ギヤボックス  
Gearbox  
Getriebegehäuse  
Carter

注意ステッカー C  
Caution sticker  
Vorsicht Sticker  
Sticker de precaution

注意ステッカー D  
Caution sticker  
Vorsicht Sticker  
Sticker de precaution

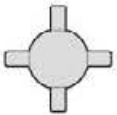


★先に取り付けます。  
★Attach first.  
★Zuerst befestigen.  
★Fixer en premier

MB1  
3×25mm

MB4  
3×12mm

15

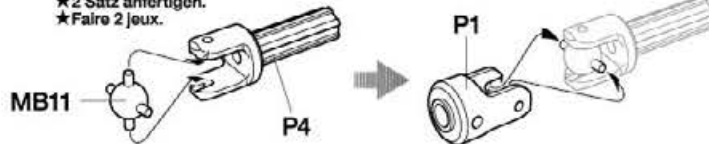


MB11 ×4  
クロススパイダー  
Cross joint  
Kreuzzapfen  
Joint en croix

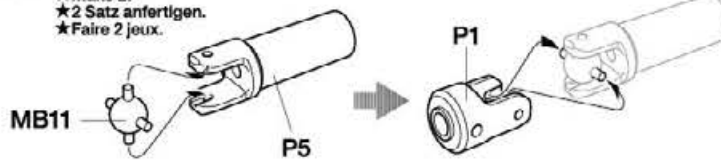
15

プロペラシャフトの組み立て  
Propeller shafts  
Antriebswellen  
Arbres de transmission

《A》 ★2個作ります。  
★Make 2.  
★2 Satz anfertigen.  
★Faire 2 jeux.



《B》 ★2個作ります。  
★Make 2.  
★2 Satz anfertigen.  
★Faire 2 jeux.



★ラジオペンチ等でキズを付けないように押し込みます。  
★Assemble using tools such as pliers. Be careful not to damage the shaft.  
★Unter Verwendung von Werkzeugen wie etwa einer Flachzange zusammenbauen. Darauf achten, die Welle nicht zu beschädigen.  
★Assembler au moyen de pinces par exemple. Veiller à ne pas endommager l'axe.

16

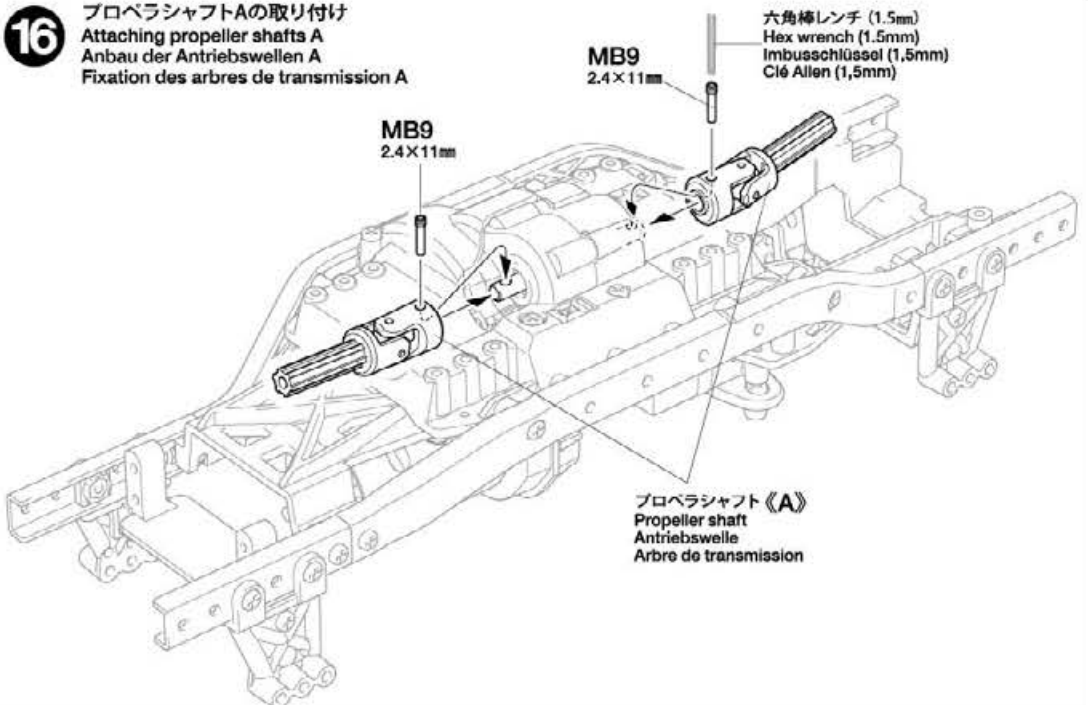


MB9 ×2 2.4×11mmスクリューピン  
Screw pin  
Schraubzapfen  
Cheville à vis

16

プロペラシャフトAの取り付け  
Attaching propeller shafts A  
Anbau der Antriebswellen A  
Fixation des arbres de transmission A

六角棒レンチ (1.5mm)  
Hex wrench (1.5mm)  
Imbuschlüssel (1,5mm)  
Clé Allen (1,5mm)



プロペラシャフト《A》  
Propeller shaft  
Antriebswelle  
Arbre de transmission

**TAMIYA CATALOG**  
The latest in cars, bikes, airplanes, ships and tanks. Motorized and museum quality models are all shown in full color in Tamiya's latest catalog.

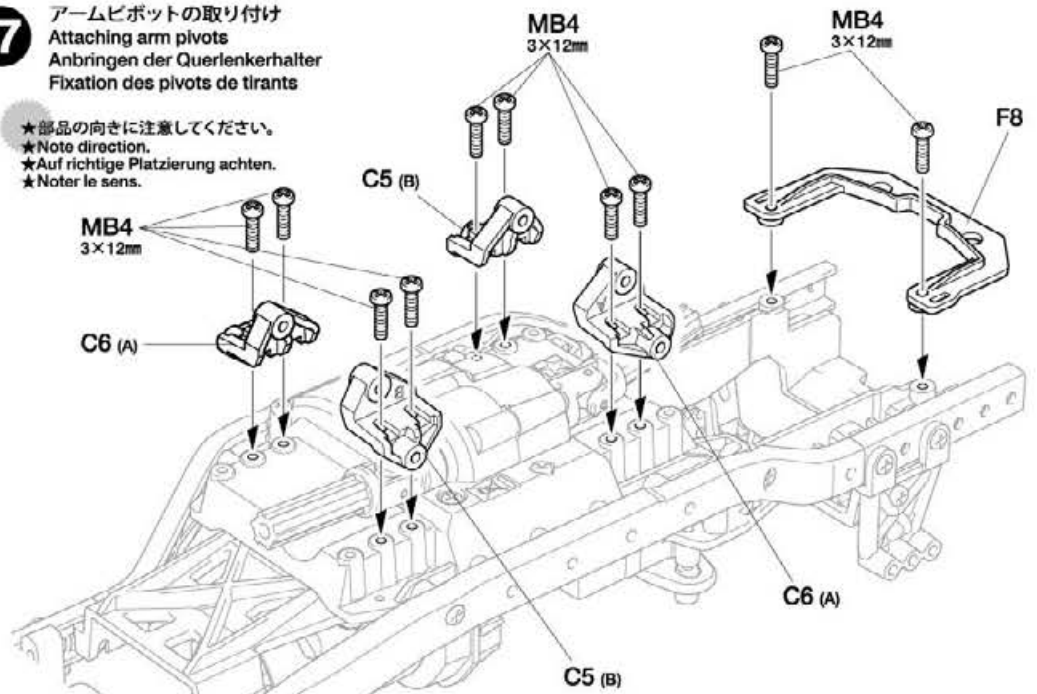
17

3×12mm丸ビス  
Screw  
Schraube  
Vis  
MB4 ×10

17

アームピボットの取り付け  
Attaching arm pivots  
Anbringen der Querlenkerhalter  
Fixation des pivots de tirants

★部品の向きに注意してください。  
★Note direction.  
★Auf richtige Platzierung achten.  
★Noter le sens.



C

18~32

袋詰Cを使用します  
BAG C / BEUTEL C / SACHET C

18

2×8mm丸ビス  
Screw  
Schraube  
Vis  
MC3 ×8

MC8 ×4  
9mmワッシャー  
Beilagscheibe  
Rondelle

MC14 ×2  
ベベルシャフト  
Star shaft  
Stern-Achse  
Support de satellite

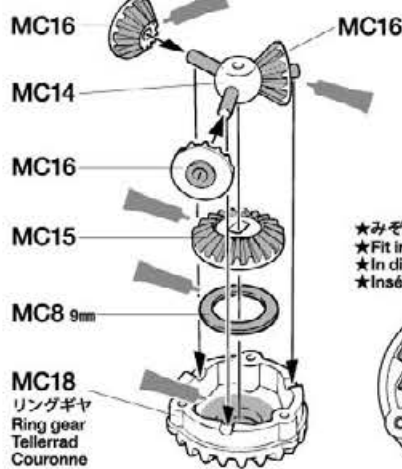
ベベルギヤ (大)  
Large bevel gear  
Kegelrad groß  
Grand pignon conique  
MC15 ×4

ベベルギヤ (小)  
Small bevel gear  
Kegelrad klein  
Petit pignon conique  
MC16 ×6

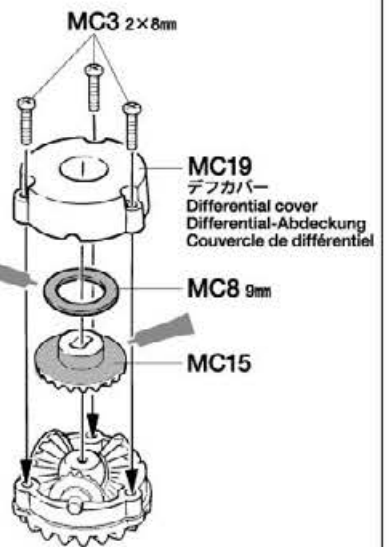
18

デフギヤの組み立て  
Differential gears  
Differentialgetriebe  
Différentiels

★2個作ります。  
★Make 2.  
★2 Satz anfertigen.  
★Faire 2 jeux.

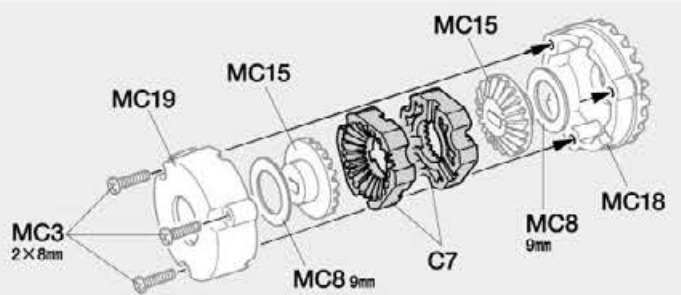


★みぞに入れます。  
★Fit into grooves.  
★In die Rille richtig eindrücken.  
★Insérer dans les rainures.



《デフロック状態の組み立て》  
Locking differential  
Differentialsperre  
Blocage de différentiel

★C7を使いデフギヤを固定する事ができます。  
グリップの悪い路面などで使います。  
★Differential gears can be locked using C7 for running on slippery surfaces.  
★Die Zahnräder des Differentialgetriebes können mit C7 für den Einsatz auf rutschigem Untergrund gesperrt werden.  
★Les différentiels peuvent être bloqués au moyen de C7 pour les évolutions sur surfaces glissantes.



19

MA11 ×2  
4mmEリング  
E-Ring  
Cirolip

MA12 ×4  
1150プラベアリング  
Plastic bearing  
Plastik-Lager  
Palier en plastique

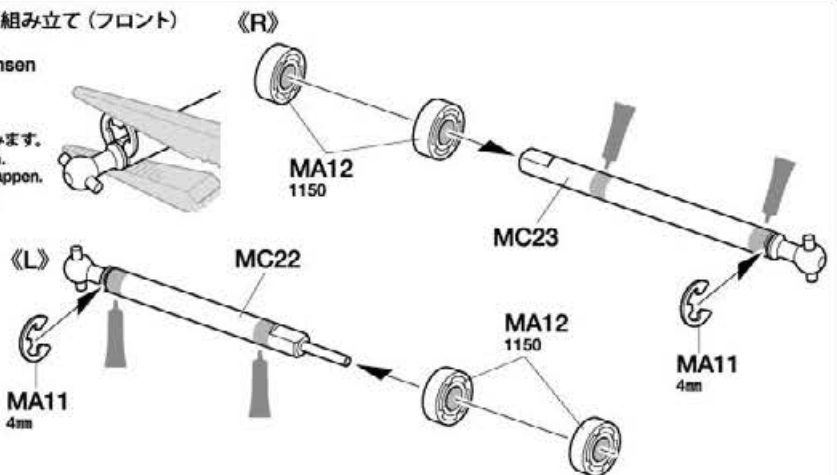
MC22 フロントドライブシャフトA  
Front drive shaft A  
Vordere Antriebsachse A  
Cardan avant A  
×1

MC23 フロントドライブシャフトB  
Front drive shaft B  
Vordere Antriebsachse B  
Cardan avant B  
×1

19

ドライブシャフトの組み立て (フロント)  
Front drive shafts  
Vordere Antriebsachsen  
Cardans avant

★押し込みます。  
★Snap on.  
★Einschnappen.  
★Insérer.



20

MC4 ×1 3×20mm タッピングビス  
Tapping screw  
Schneidschraube  
Vis taraudeuse

MA2 ×2 3×12mm タッピングビス  
Tapping screw  
Schneidschraube  
Vis taraudeuse

MC5 ×4 2×12mm タッピングビス  
Tapping screw  
Schneidschraube  
Vis taraudeuse

MA8 ×2 3mm ナット  
Nut  
Mutter  
Ecrou

MA11 ×1 4mm Eリング  
E-Ring  
Circlip

MA12 ×1 1150 フラベアリング  
Plastic bearing  
Plastik-Lager  
Palier en plastique

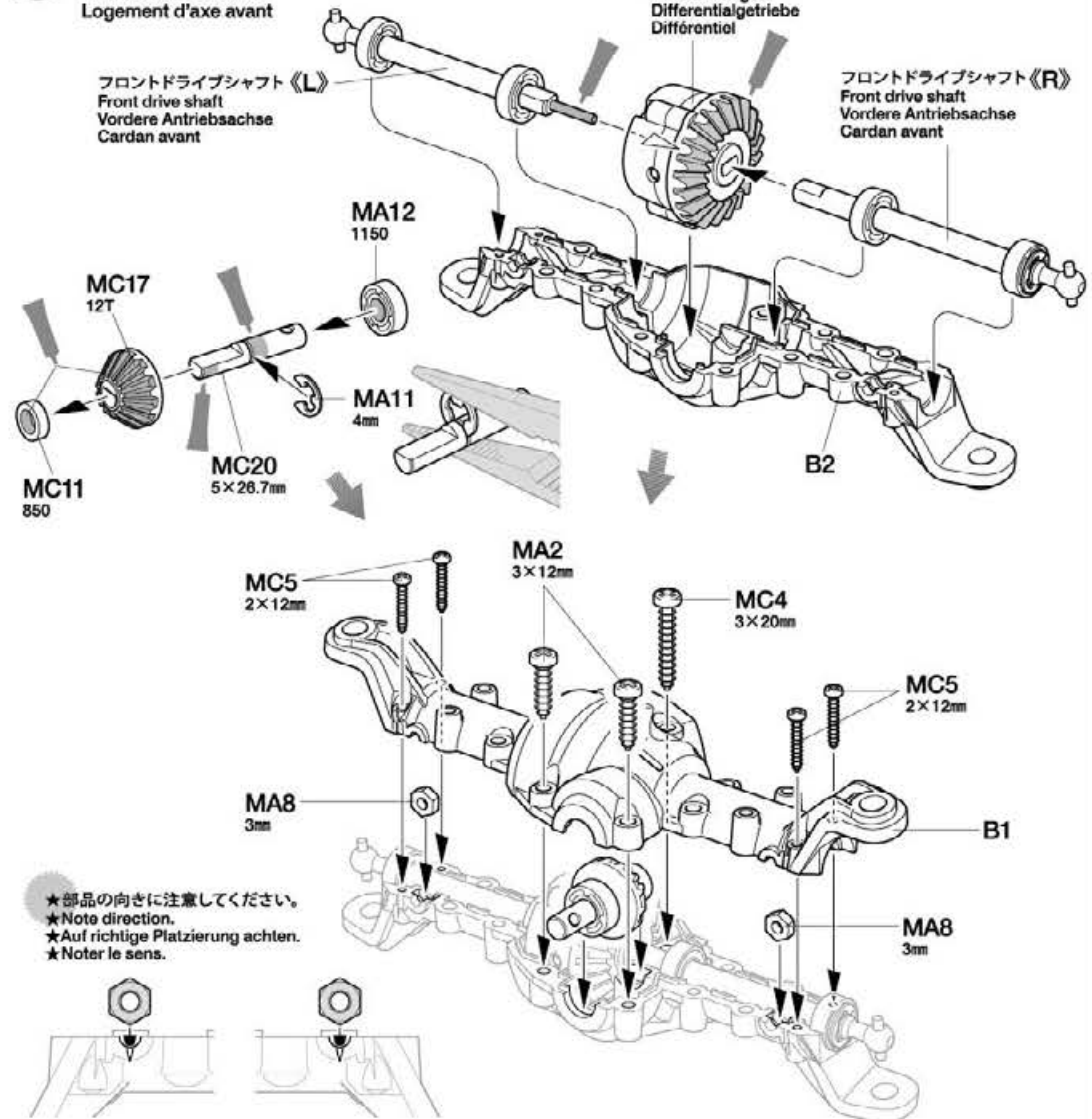
MC11 ×1 850 メタル  
Metal bearing  
Metall-Lager  
Palier en métal

MC17 ×1 12T ベベルギヤ  
12T Bevel gear  
12Z Kegelrad  
Pignon conique 12 dents

MC20 ×1 5×26.7mm ジョイントシャフト  
Joint shaft  
Verbindungswelle  
Arbre de liaison

## 20 アクスルハウジングの組み立て (フロント)

Front axle housing  
Vorderachs-Gehäuse  
Logement d'axe avant



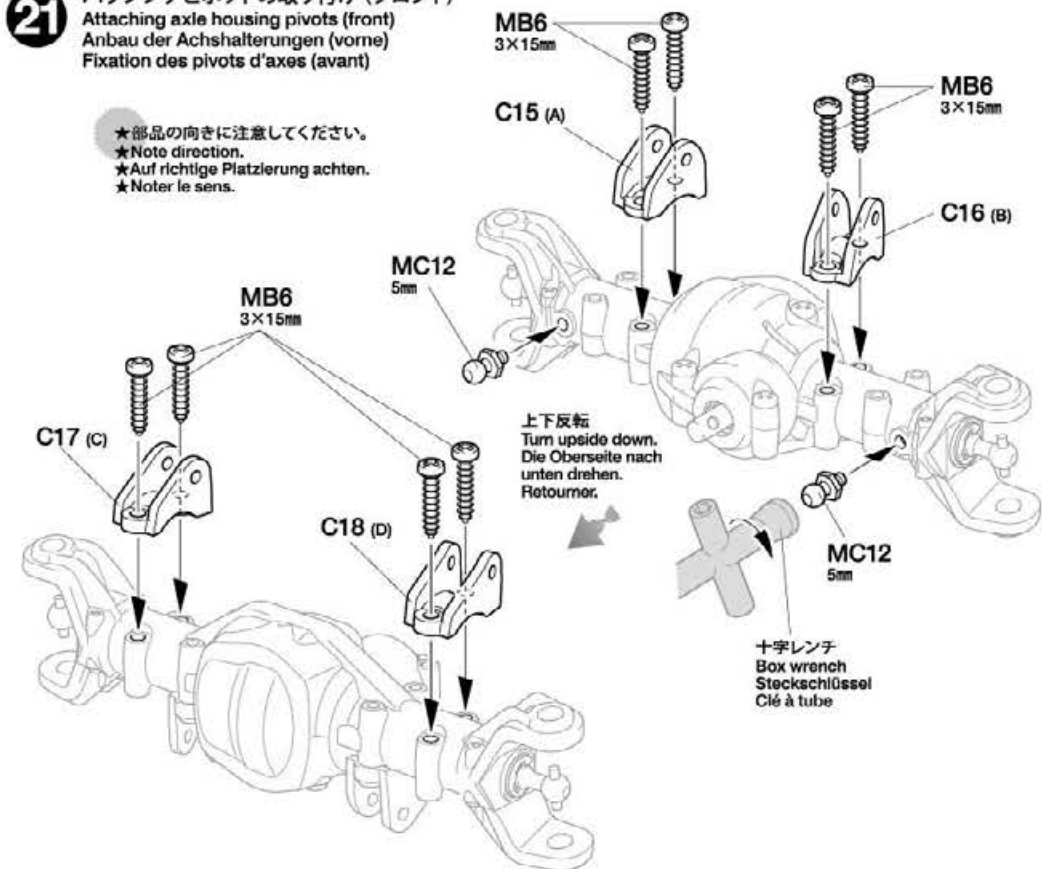
21

MB6 ×8 3×15mm タッピングビス  
Tapping screw  
Schneidschraube  
Vis taraudeuse

MC12 ×2 5mm ビローボール  
Ball connector  
Kugelkopf  
Connecteur à rotule

## 21 ハウジングピボットの取り付け (フロント)

Attaching axle housing pivots (front)  
Anbau der Achshalterungen (vorne)  
Fixation des pivots d'axes (avant)



TAMIYA CRAFT TOOLS

(+)SCREWDRIVER-L  
プラスドライバー-L(5×100)



ITEM 74006

(+)SCREWDRIVER-M  
プラスドライバー-M(4×75)

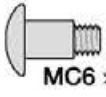


ITEM 74007

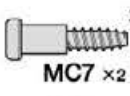
22



MC1 x1 3×27mm丸ビス  
Screw  
Schraube  
Vis



MC6 x4 4×10mm段付ビス  
Step screw  
Paßschraube  
Vis décollotée



MC7 x2 3×14mm段付タッピングビス  
Step screw  
Paßschraube  
Vis décollotée



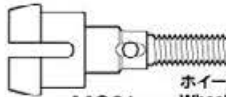
MC9 x2 1510メタル  
Metal bearing  
Metall-Lager  
Palier en métal



MC10 x1 3×50mm両ネジシャフト  
Threaded shaft  
Gewindestange  
Tige filetée



MC13 x2 6mmアジャスター  
Adjuster  
Einstellstück  
Chape à rotule



MC21 x2 ホールアクスル  
Wheel axle  
Rad-Achse  
Axe de roue

23



MB4 x4 3×12mm丸ビス  
Screw  
Schraube  
Vis



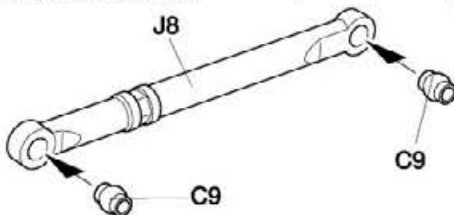
《C9》 ★きれいに切り取ります。  
★Remove.  
★Entfernen.  
★Enlever.



★押し込みます。  
★Snap on.  
★Einschnappen.  
★Insérer.

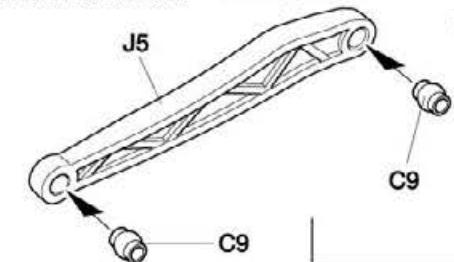
《フロントアッパーアーム》  
Front upper arms  
Vordere, obere Lenker  
Tirants supérieurs avant

★2個作ります。  
★Make 2.  
★2 Satz anfertigen.  
★Faire 2 jeux.



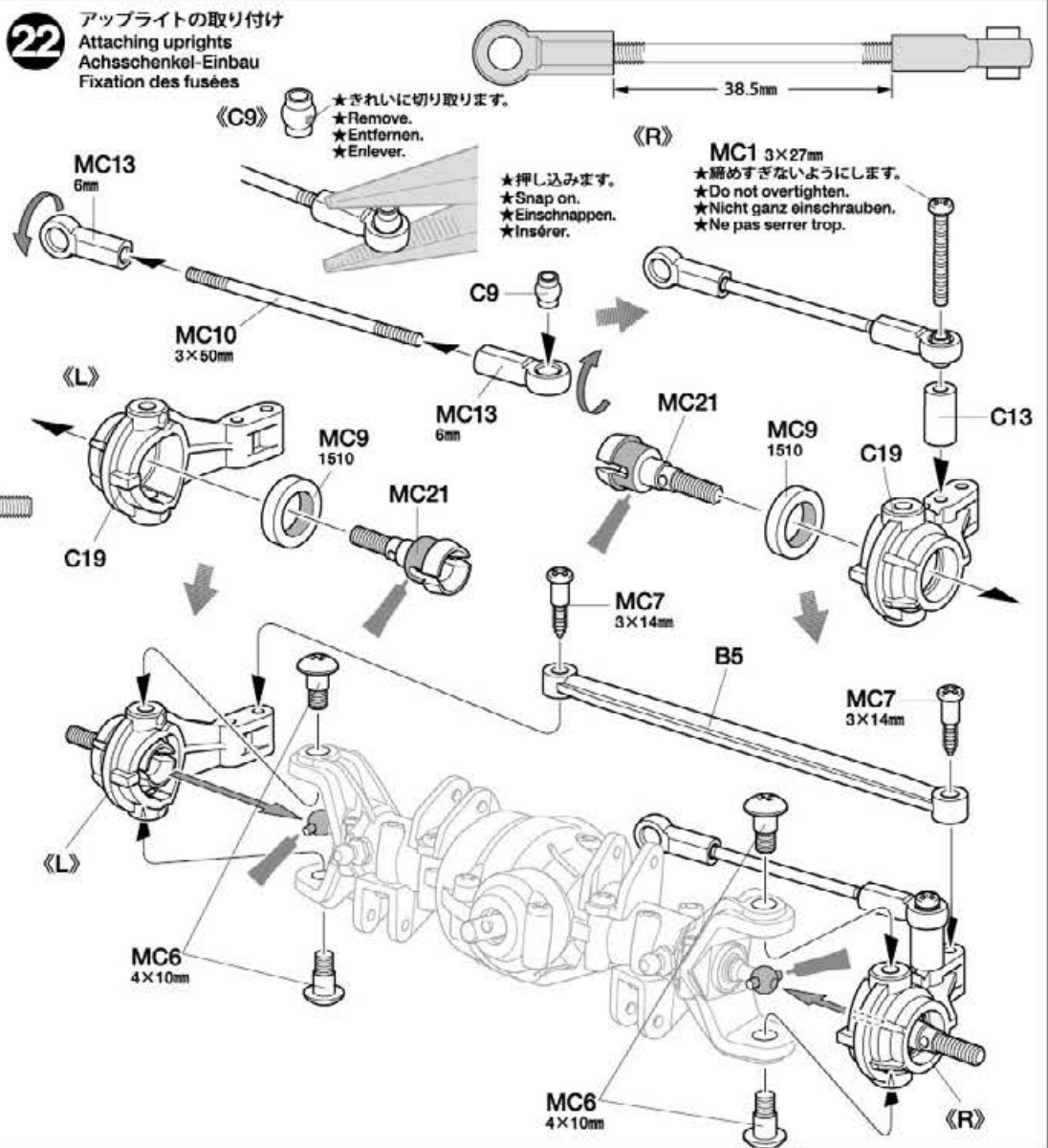
《フロントロウアーム》  
Front lower arms  
Vordere, untere Lenker  
Tirants inférieurs avant

★2個作ります。  
★Make 2.  
★2 Satz anfertigen.  
★Faire 2 jeux.



22

アップライトの取り付け  
Attaching uprights  
Achsschenkel-Einbau  
Fixation des fusées



《C9》 ★きれいに切り取ります。  
★Remove.  
★Entfernen.  
★Enlever.

★押し込みます。  
★Snap on.  
★Einschnappen.  
★Insérer.

《R》 MC1 3×27mm  
★締めすぎないようにします。  
★Do not overtighten.  
★Nicht ganz einschrauben.  
★Ne pas serrer trop.

《L》

C19

MC10  
3×50mm

MC9  
1510

MC21

MC21

MC9  
1510

C19

C13

MC7  
3×14mm

B5

MC7  
3×14mm

《L》

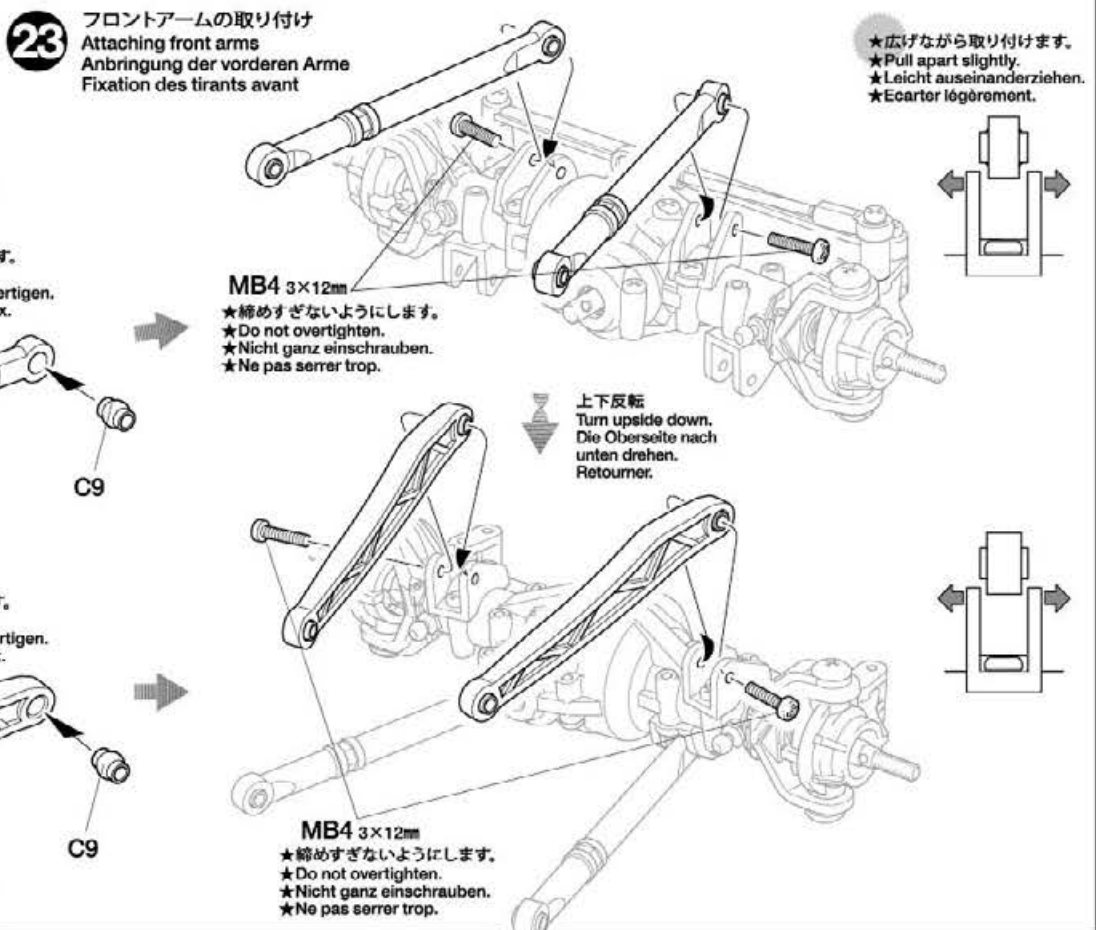
MC6  
4×10mm

MC6  
4×10mm

《R》

23

フロントアームの取り付け  
Attaching front arms  
Anbringung der vorderen Arme  
Fixation des tirants avant



★広げながら取り付けます。  
★Pull apart slightly.  
★Leicht auseinanderziehen.  
★Ecarter légèrement.

MB4 3×12mm  
★締めすぎないようにします。  
★Do not overtighten.  
★Nicht ganz einschrauben.  
★Ne pas serrer trop.

上下反転  
Turn upside down.  
Die Oberseite nach unten drehen.  
Retourner.

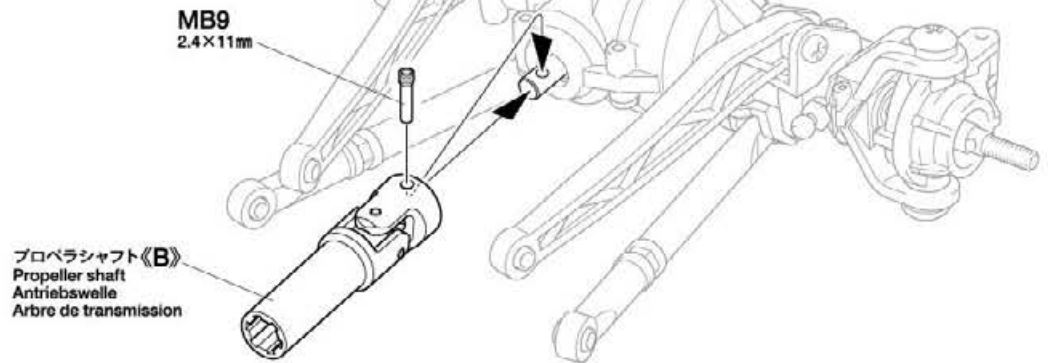
MB4 3×12mm  
★締めすぎないようにします。  
★Do not overtighten.  
★Nicht ganz einschrauben.  
★Ne pas serrer trop.

24

2.4×11mmスクリューピン  
Screw pin  
Schraubzapfen  
Cheville à vis

MB9 x1

24 プロペラシャフトBの取り付け (フロント)  
Attaching propeller shaft B (front)  
Antriebswelle B Einbau (vorne)  
Fixation de l'arbre de transmission B (avant)

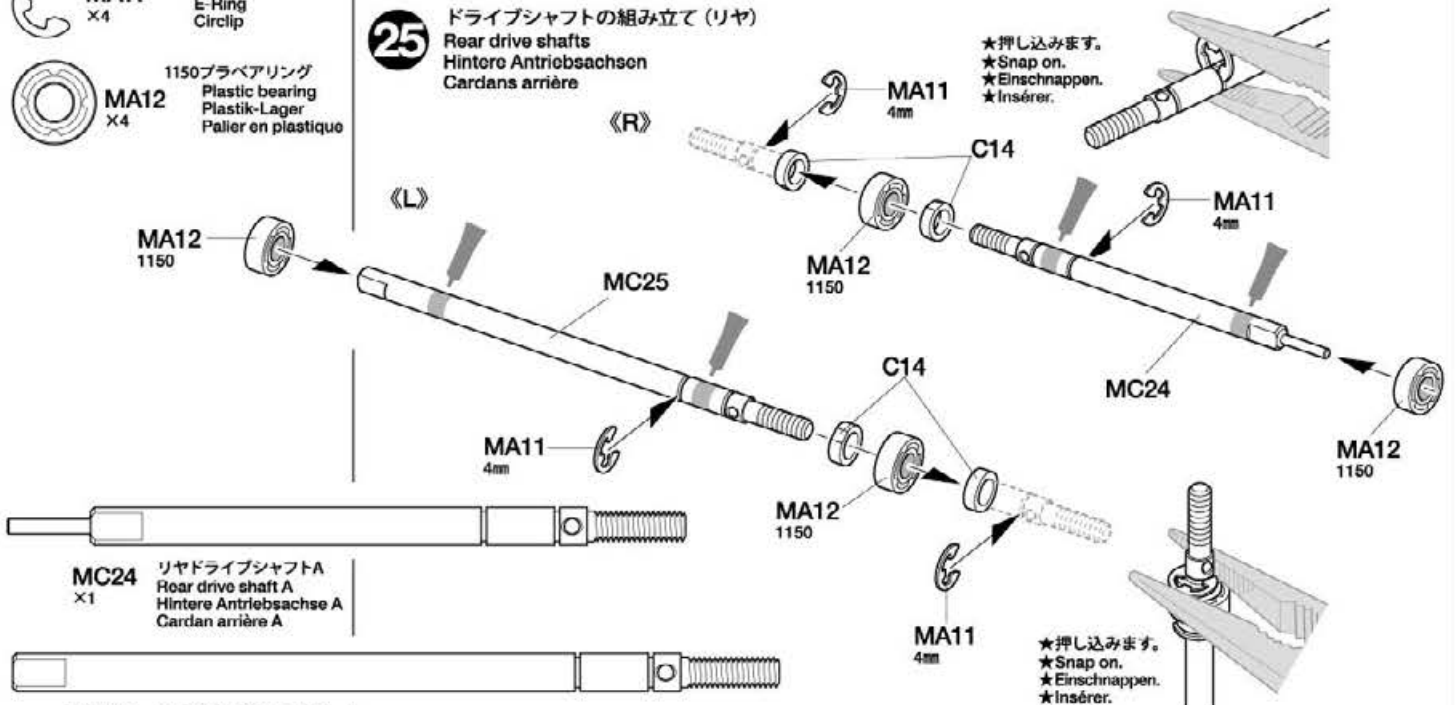


25

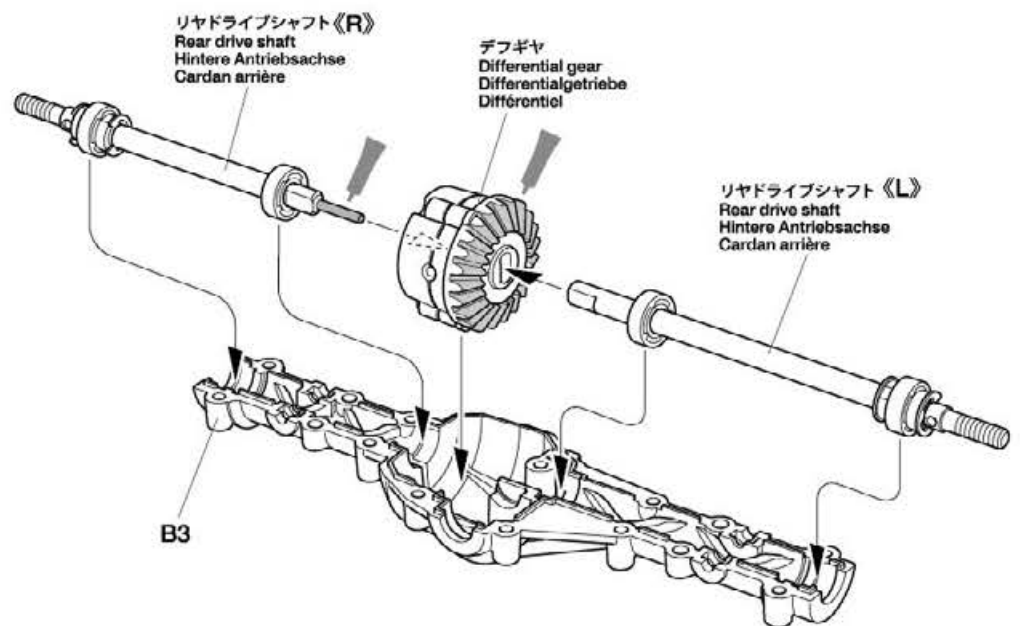
MA11 4mmEリング  
E-Ring  
Circlip

MA12 1150プラベアリング  
Plastic bearing  
Plastik-Lager  
Pallier en plastique

25 ドライブシャフトの組み立て (リヤ)  
Rear drive shafts  
Hintere Antriebsachsen  
Cardans arrière



26 リヤデフギヤの取り付け  
Attaching rear differential gear  
Einbau des hinteren Differentialgetriebes  
Installation du différentiel arrière



### タミヤニュースを読もう

タミヤニュースはモデル作りの情報誌として多くの方に愛読されています。ご希望の方は模型店でおたずね下さい。当社より定期購読する方法もあります。

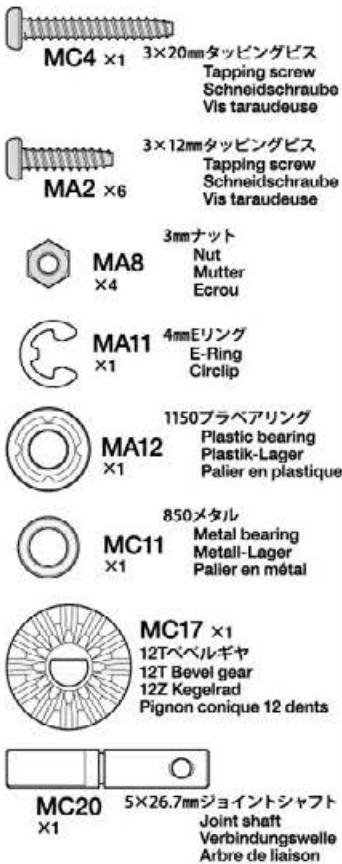
●タミヤのホームページには豊富な情報が満載です。ぜひご覧ください。

タミヤ・ホームページアドレス

[www.tamiya.com](http://www.tamiya.com)

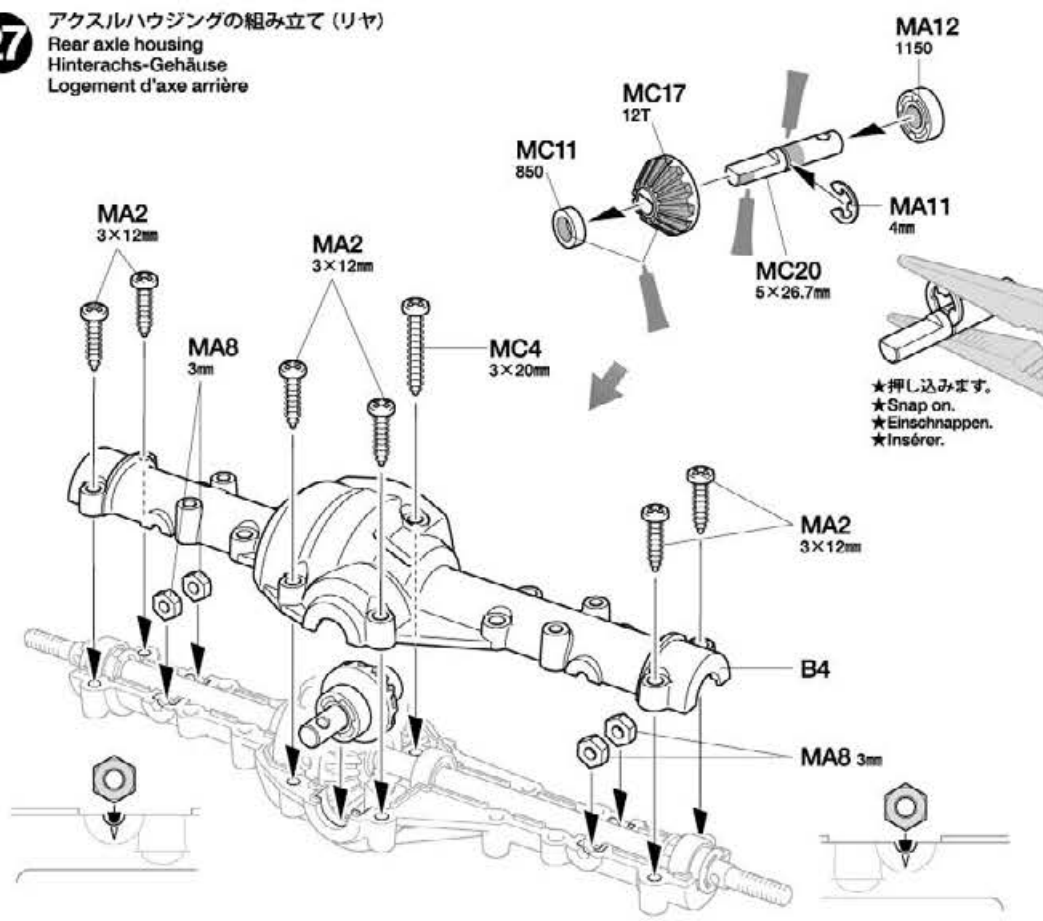


27

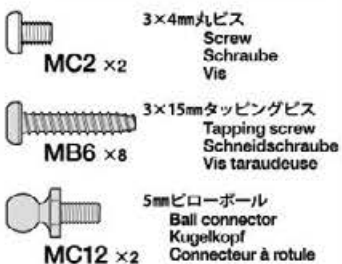


## 27 アクスルハウジングの組み立て (リヤ)

Rear axle housing  
Hinterachs-Gehäuse  
Logement d'axe arrière

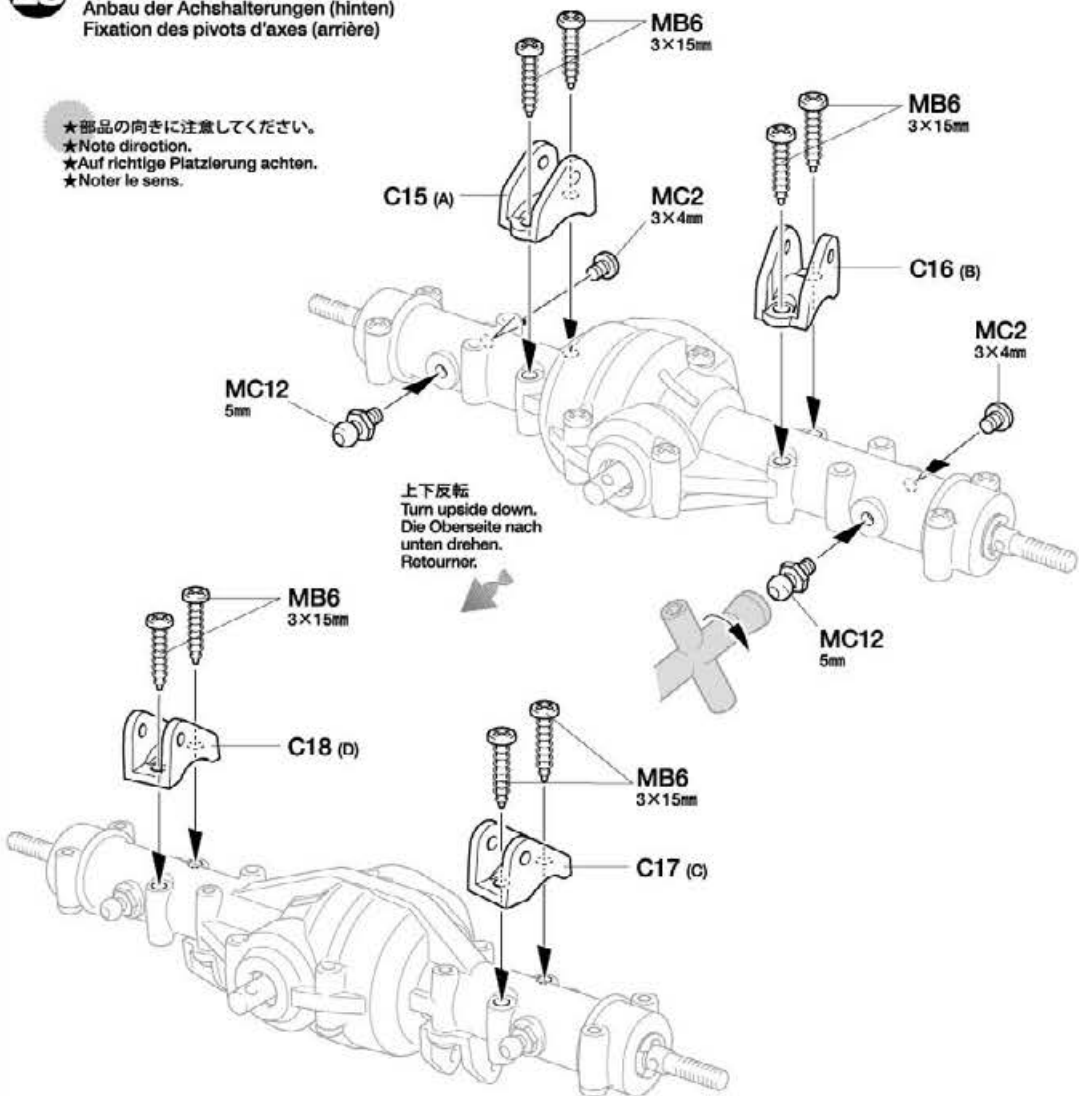


28



## 28 ハウジングピボットの取り付け (リヤ)

Attaching axle housing pivots (rear)  
Anbau der Achshalterungen (hinten)  
Fixation des pivots d'axes (arrière)



【溶剤、ネジ止め剤についての注意】  
樹脂製パーツはプラスチック用塗料の溶剤でも侵される場合があります。溶剤を大量に使って洗ったり、つけたり絶対にしないでください。またネジロック剤はこのキットには使いません。

### CAUTION ON THINNER AND THREAD LOCK

All thinners attack plastic, even plastic model paints and thinners. Never dip parts into thinners or paint, nor wash them with thinners. This kit does not require thread lock for construction.

VORSICHT MIT VERDÜNNERN UND SCHRAUBENSICHERUNGEN  
Alle Verdünnern greifen Plastik an, selbst Plastikfarben und deren Verdünnern. Niemals Teile in Verdünnern oder Farbe tauchen. Der Bausatz erfordert keine Schrauben-Sicherung.

### PRECAUTIONS POUR LES SOLVANTS ET LES PRODUITS FREINE-FILET

Tous les solvants attaquent le plastique. Même les peintures et les diluants pour maquettes plastique. Ne jamais tremper les pièces dans du diluant ou de la peinture, ne jamais les nettoyer avec du diluant. Ce modèle ne nécessite pas l'emploi de produit freine-filet pour son montage.

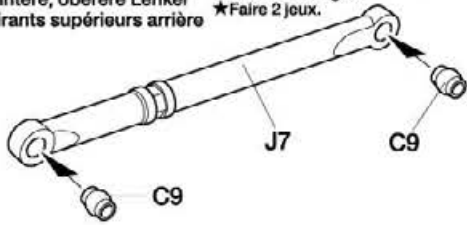
29

MB4 ×4  
3×12mm丸ビス  
Screw  
Schraube  
Vis

《C9》  
★きれいに切り取ります。  
★Remove.  
★Entfernen.  
★Enlever.

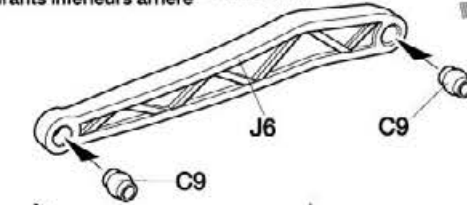
《リヤアッパーアーム》  
Rear upper arms  
Hintere, obere Lenker  
Tirants supérieurs arrière

★2個作ります。  
★Make 2.  
★2 Satz anfertigen.  
★Faire 2 jeux.



《リヤロワーアーム》  
Rear lower arms  
Hintere, untere Lenker  
Tirants inférieurs arrière

★2個作ります。  
★Make 2.  
★2 Satz anfertigen.  
★Faire 2 jeux.



★押し込みます。  
★Snap on.  
★Einschnappen.  
★Insérer.

30

MB9 ×1  
2.4×11mmスクリューピン  
Screw pin  
Schraubzapfen  
Cheville à vis

31

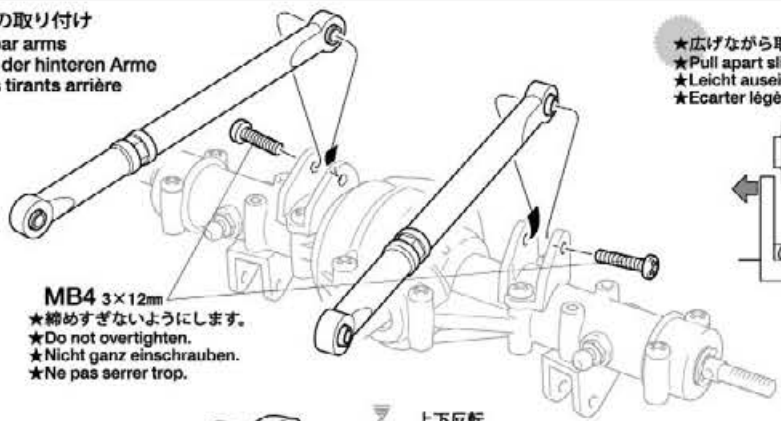
MB3 ×4  
3×15mm丸ビス  
Screw  
Schraube  
Vis

### タミヤカタログ

スケールモデルを中心に掲載したタミヤカタログは年に一回発行されています。ご希望の方は模型店でおたずねください。

29

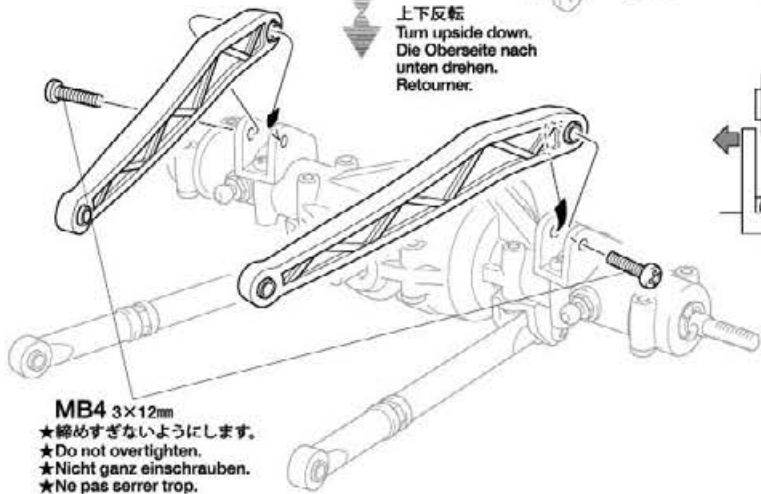
リヤアームの取り付け  
Attaching rear arms  
Anbringung der hinteren Arme  
Fixation des tirants arrière



★広げながら取り付けます。  
★Pull apart slightly.  
★Leicht auseinanderziehen.  
★Ecarter légèrement.

MB4 3×12mm  
★締めすぎないようにします。  
★Do not overtighten.  
★Nicht ganz einschrauben.  
★Ne pas serrer trop.

上下反転  
Turn upside down.  
Die Oberseite nach unten drehen.  
Retourner.



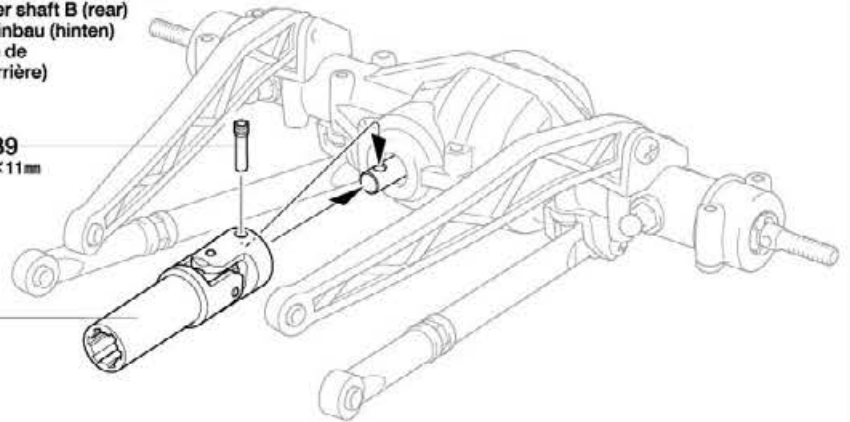
MB4 3×12mm  
★締めすぎないようにします。  
★Do not overtighten.  
★Nicht ganz einschrauben.  
★Ne pas serrer trop.

30

プロペラシャフトBの取り付け (リヤ)  
Attaching propeller shaft B (rear)  
Antriebswelle B Einbau (hinten)  
Fixation de l'arbre de transmission B (arrière)

MB9  
2.4×11mm

プロペラシャフト《B》  
Propeller shaft  
Antriebswelle  
Arbre de transmission

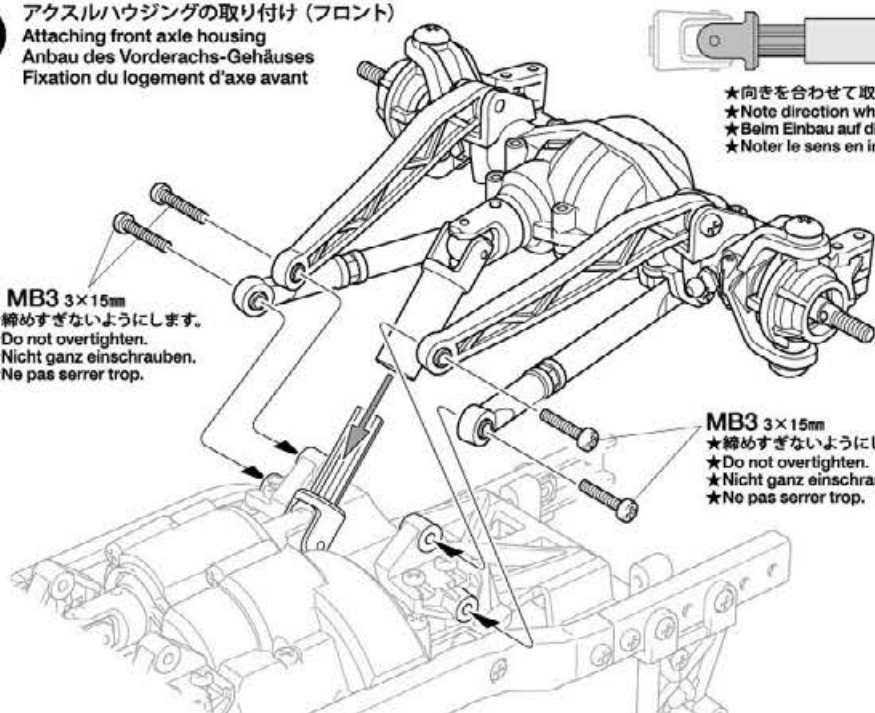


31

アクスルハウジングの取り付け (フロント)  
Attaching front axle housing  
Anbau des Vorderachs-Gehäuses  
Fixation du logement d'axe avant

MB3 3×15mm  
★締めすぎないようにします。  
★Do not overtighten.  
★Nicht ganz einschrauben.  
★Ne pas serrer trop.

★向きを合わせて取り付けます。  
★Note direction when attaching.  
★Beim Einbau auf die Richtung achten.  
★Noter le sens en installant.



MB3 3×15mm  
★締めすぎないようにします。  
★Do not overtighten.  
★Nicht ganz einschrauben.  
★Ne pas serrer trop.

32



3×15mm丸ビス  
Screw  
Schraube  
Vis

MB3 ×4

32

アクスルハウジングの取り付け (リヤ)  
Attaching rear axle housing  
Anbau des Hinterachs-Gehäuses  
Fixation du logement d'axe arrière



★向きを合わせて取り付けます。  
★Note direction when attaching.  
★Beim Einbau auf die Richtung achten.  
★Noter le sens en installant.

MB3 3×15mm

★締めすぎないようにします。  
★Do not overtighten.  
★Nicht ganz einschrauben.  
★Ne pas serrer trop.

MB3 3×15mm

★締めすぎないようにします。  
★Do not overtighten.  
★Nicht ganz einschrauben.  
★Ne pas serrer trop.

D

33~46

袋詰Dを使用します  
BAG D / BEUTEL D / SACHET D

33



MD11 ×8  
3mm O-ring (赤)  
O-ring (rot)  
Joint torique (rouge)



MD16 ×4  
ピストンロッド  
Piston rod  
Kolbenstange  
Axe de piston

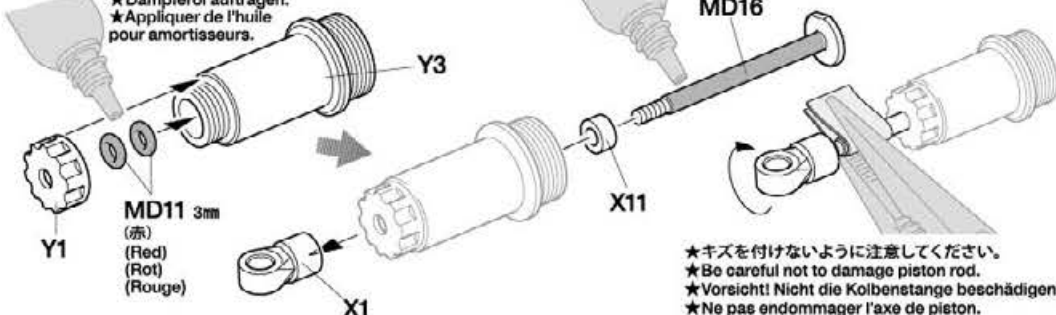
33

ダンパーの組み立て  
Dampers  
Stoßdämpfer  
Amortisseurs

★4個作ります。  
★Make 4.  
★4 Satz anfertigen.  
★Faire 4 jeux.

★しっかりしめ込みます。  
★Fully screw in.  
★Ganz einschrauben.  
★Visser à fond.

★ダンパーオイルを塗ります。  
★Apply damper oil.  
★Dämpferöl auftragen.  
★Appliquer de l'huile pour amortisseurs.



★キズを付けないように注意してください。  
★Be careful not to damage piston rod.  
★Vorsicht! Nicht die Kolbenstange beschädigen.  
★Ne pas endommager l'axe de piston.

34



MD13 ×4  
オイルシール (赤)  
Oil seal (red)  
Öabdichtung (rot)  
Joint d'étanchéité (rouge)

34

ダンパーオイルの入れ方  
Damper oil  
Dämpfer-Öl  
Huile pour amortisseurs

★4個作ります。  
★Make 4.  
★4 Satz anfertigen.  
★Faire 4 jeux.

1.ピストンを下にし、オイルを入れます。ピストンをゆっくり上下させてオイル中の気泡を抜きます。

1. Pull down piston and pour oil into cylinder. Remove air bubbles by slowly moving piston up and down.

1. Kolben nach unten ziehen und Öl einfüllen. Luftblasen durch Auf- und Abbewegen des Kolbens herausdrücken.

1. Pousser le piston vers le bas et remplir le corps d'huile. Chasser les bulles d'air en déplaçant le piston de bas en haut.

2.ピストンをいっぱいにおろし、オイルシールをはめ込み、あふれたオイルをティッシュペーパーですいとります。

2. Pull down piston, attach oil seal and absorb oil overflow with tissue paper.

2. Kolben nach unten ziehen. Ölabdichtung einstecken, überlaufendes Öl mit Papiertaschentuch abwischen.

2. Pousser le piston vers le bas, placer le joint d'étanchéité et essuyer l'excédent d'huile avec du papier essuie-tout.

3. シリンダーキャップをしめ込んで完了です。

3. Tighten cylinder cap.

3. Zylinder-Kappe aufschrauben.

3. Serrer le capuchon d'amortisseur.

## OPTIONS

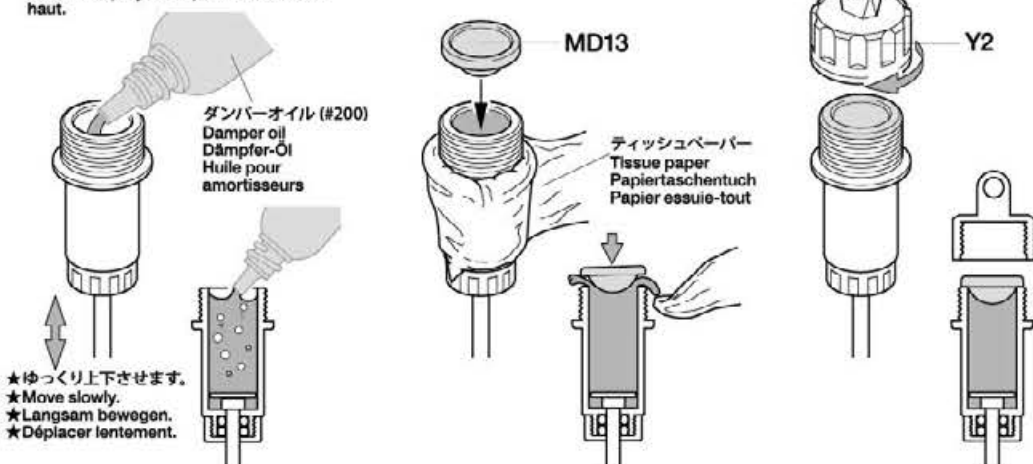
### 《ダンパーオイルのセッティング》

別売のタミヤシリコンダンパーオイルは、RCカーのオイルダンパー用に開発された高性能オイルです。温度が変化しても粘度変化が少なく、安定したダンピング効果を発揮。幅広いダンパーセッティングが可能です。

### Tamiya Silicone Damper Oil

ソフトセット SOFT SET (53443)	赤 RED	# 200
	橙 ORANGE	# 300
	黄 YELLOW	# 400
ミディアムセット MEDIUM SET (53444)	緑 GREEN	# 500
	青 BLUE	# 600
	紫 PURPLE	# 700
ハードセット HARD SET (53445)	ピンク PINK	# 800
	クリア CLEAR	# 900
	ライトブルー LIGHT BLUE	#1000

★キット付属のダンパーオイルは#200です。  
★Kit standard damper oil: #200  
★Bausatz-Standard Dämpferöl: #200  
★Huile d'amortisseurs standard du kit: #200



★ゆっくり上下させます。  
★Move slowly.  
★Langsam bewegen.  
★Déplacer lentement.



35



3×70mm丸ビス  
Screw  
Schraube  
Vis

MD1 x2



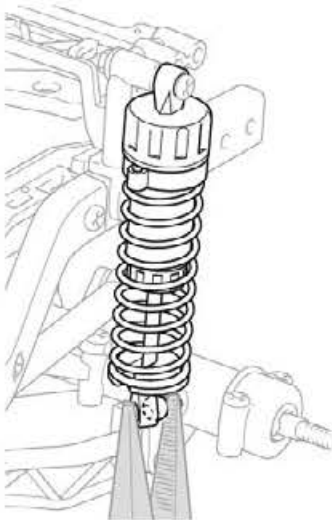
MD19  
x2  
コイルスプリング  
Coil spring  
Spiralfeder  
Ressort hélicoïdal



MD10  
x2  
3mmフランジナット  
Flange nut  
Kragennutter  
Ecrou à flasque

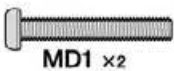


MD12  
x2  
3×6mmスペーサー  
Spacer  
Distanzring  
Entretoise



★ラジオベンチなどで押し込みます。  
★Snap on using long nose pliers.  
★Mit Flachzange einschnappen.  
★Insérer avec des pinces à becs longs.

36



3×70mm丸ビス  
Screw  
Schraube  
Vis

MD1 x2



MD10  
x2  
3mmフランジナット  
Flange nut  
Kragennutter  
Ecrou à flasque



MD12  
x2  
3×6mmスペーサー  
Spacer  
Distanzring  
Entretoise



MD19  
x2  
コイルスプリング  
Coil spring  
Spiralfeder  
Ressort hélicoïdal



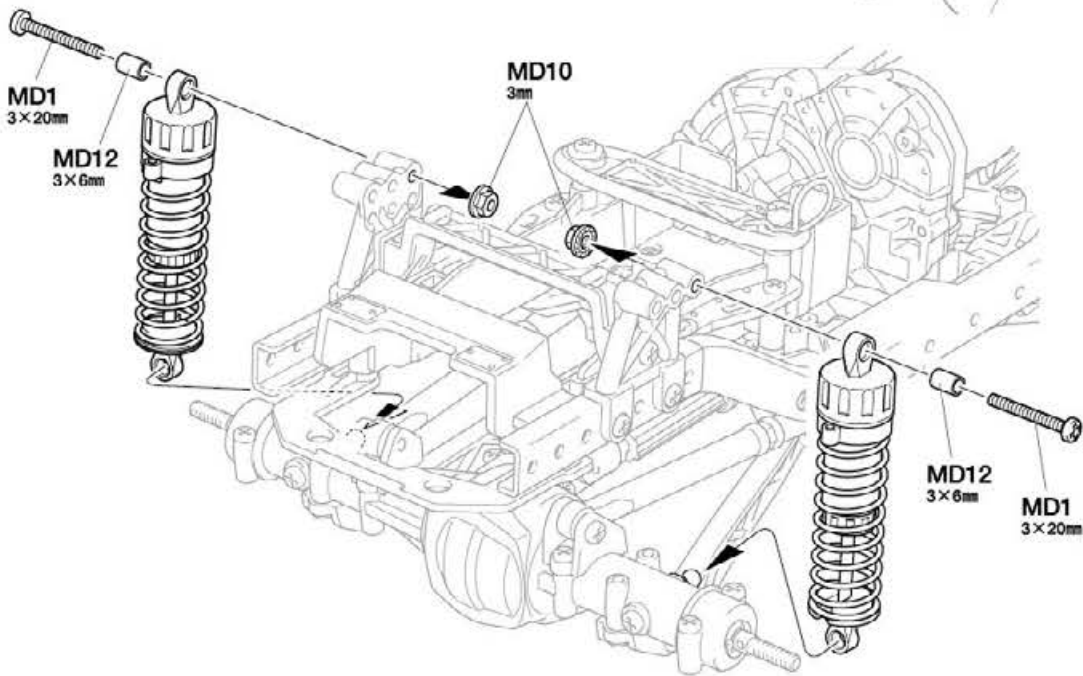
35

リヤダンパーの取り付け  
Attaching rear dampers  
Einbau der hinteren Stoßdämpfer  
Fixation des amortisseurs arrière

★2個作ります。  
★Make 2.  
★2 Satz anfertigen.  
★Faire 2 jeux.



★スプリングをちぢめてX5を取り付けます。  
★Compress spring to attach X5.  
★Feder zusammendrücken, um X5 einzufügen.  
★Comprimer le ressort pour attacher X5.



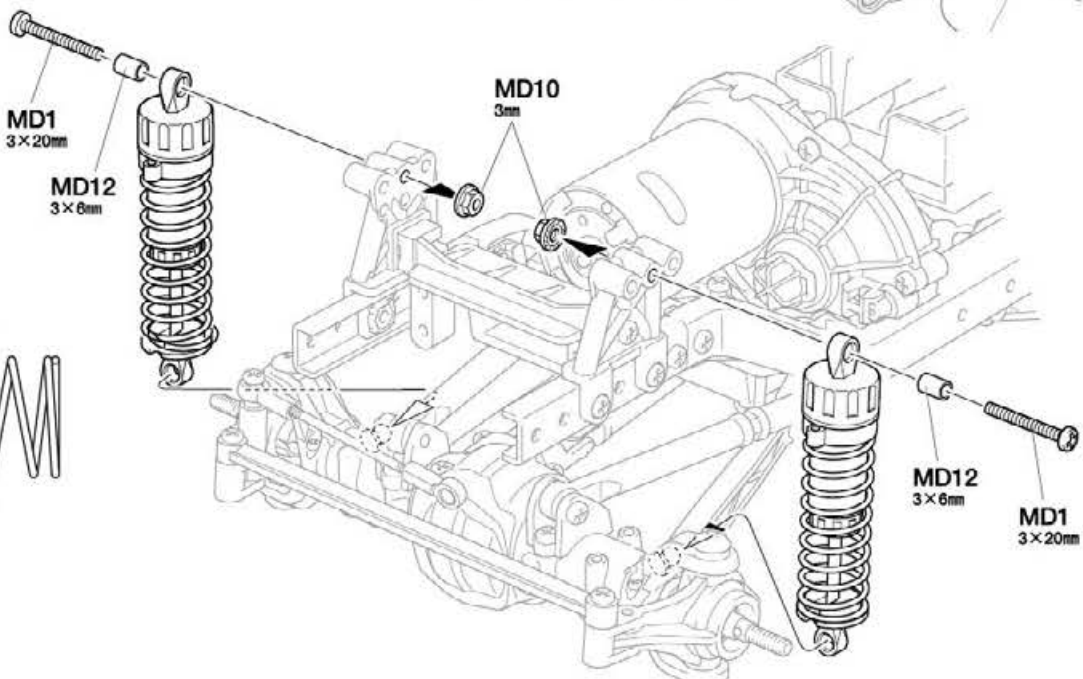
36

フロントダンパーの取り付け  
Attaching front dampers  
Einbau der vorderen Stoßdämpfer  
Fixation des amortisseurs avant

★2個作ります。  
★Make 2.  
★2 Satz anfertigen.  
★Faire 2 jeux.



★スプリングをちぢめてX5を取り付けます。  
★Compress spring to attach X5.  
★Feder zusammendrücken, um X5 einzufügen.  
★Comprimer le ressort pour attacher X5.



MD7 ×1  
6mmビローボール  
Ball connector  
Kugelfkopf  
Connecteur à rotule

MD10 ×1  
3mmフランジナット  
Flange nut  
Kragenmutter  
Ecrou à flasque

MD17 ×2  
サーボセイバースプリング(小)  
Servo saver spring (small)  
Servo-Saver-Feder (klein)  
Ressort de sauve-servo (petite)

MD18 ×1  
サーボセイバースプリング(大)  
Servo saver spring (large)  
Servo-Saver-Feder (groß)  
Ressort de sauve-servo (grande)

MD4 ×1  
2.6×10mm タッピングビス  
Tapping screw  
Schneidschraube  
Vis taraudeuse

(タミヤ製サーボ) / (Tamiya servos)

Checking R/C equipment

- ① Trims in neutral.
- ② Install batteries.
- ③ Extend receiver antenna.
- ④ Connect charged battery.
- ⑤ Switch on transmitter.
- ⑥ Switch on receiver.
- ⑦ Ensure reverse switches are in shown position.
- ⑧ Steering wheel in neutral.
- ⑨ Servo in neutral position.
- ⑩ After attaching servo saver, switch off R/C units and disconnect connectors.

Überprüfen der RC-Anlage  
(Siehe Bild rechts.)

- ① Trimmhebel neutral stellen.
- ② Batterien einlegen.
- ③ Empfängerantenne ausrollen.
- ④ Voll aufgeladenen Akku verbinden.
- ⑤ Sender einschalten.
- ⑥ Empfänger einschalten.
- ⑦ Sicherstellen, dass die Umschalter für die Drehrichtung in der gezeigten Stellung sind.
- ⑧ Lenkrad neutral stellen.
- ⑨ Servo in Neutralstellung.
- ⑩ Nachdem die Servo-Saver angebracht ist, die RC-Einheit ausschalten und die Stecker abziehen.

Vérification de l'équipement R/C

- ① Placer les trims au neutre.
- ② Mettre en place les piles.
- ③ Déployer l'antenne du récepteur.
- ④ Charger complètement la batterie.
- ⑤ Allumer l'émetteur.
- ⑥ Allumer le récepteur.
- ⑦ S'assurer que les inverseurs sont dans la position montrée.
- ⑧ Le volant de direction au neutre.
- ⑨ Servo au neutre.
- ⑩ Après installation du sauve-servo, éteindre l'ensemble R/C et débrancher les connecteurs.

《サーボホーン用ビスの選び方》 / Selecting Servo Horn Screw  
Schraube des Servohorns / Choix du palonnier de servo

★他社製サーボを搭載する場合は、サーボホーン用ビスをキット付属の10mmサイズビスに交換します。この表をよく見て、4種類の中からサーボに合わせたビスを選んでください。また、これ以外のビスの場合はプロメーカーにお問い合わせください。

★When using other brands of servo, replace servo horn screw with 10mm screw included in this kit, using this diagram to select the correct screw. If there is no suitable screw, please contact the servo manufacturer.

★Bei der Verwendung anderer Servos sollte die Schraube am Servohorn durch die beiliegende 10mm Schraube ersetzt werden. Beachten Sie das Diagramm für die Auswahl der richtigen Schraube. Ist dort keine geeignete Schraube aufgeführt, fragen Sie den Servohersteller.

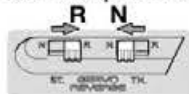
★Pour d'autres marques de servos, remplacer la vis de palonnier par la vis 10mm incluse dans ce kit, en utilisant ce tableau pour choisir la vis correcte. S'il n'y a pas de vis compatible, contacter le fabricant du servo.

37 ラジオコントロールメカのチェック  
Checking R/C equipment  
Überprüfen der RC-Anlage  
Vérification de l'équipement R/C



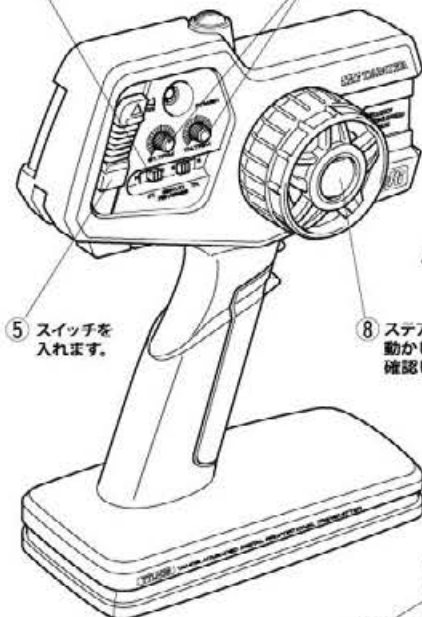
★ご使用のプロボセット付属の取扱説明書をよく読んでからお使いください。  
★Refer to the manual included with R/C equipment.  
★Die bei der RC-Anlage enthaltene Anleitung beachten.  
★Se référer au manual inclus avec l'équipement R/C.

★番号の順にチェックし、必ずサーボのニュートラルを確認して組み立ててください。  
★Make sure the servo is in neutral prior to assembly.  
★Servo vor dem Einbau in neutrale Stellung bringen.  
★S'assurer que le servo est au neutre avant assemblage.



⑦ リバーススイッチを  
図の位置にセットします。

① トリムを中心位置に  
します。



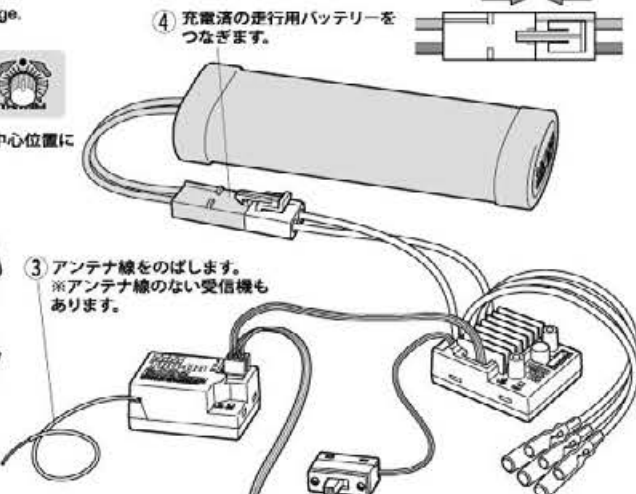
⑤ スイッチを  
入れます。

⑧ ステアリングホイールを  
動かし、サーボの動きを  
確認してください。

② 電池をセットします。



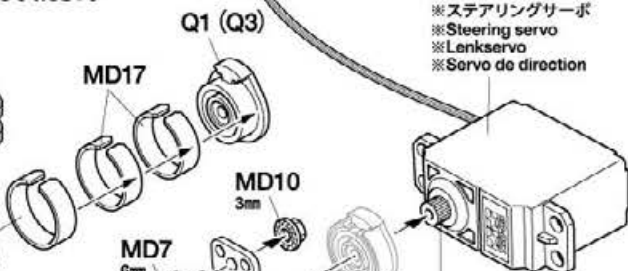
★タミヤ製サーボの場合はQ1とMD4を使用します。他社製サーボを使用する場合は下の表をご覧ください。  
★Use Q1 and MD4 when using Tamiya servos. See diagram below when using other brands of servo.  
★Q1 und MD4 benutzen bei Tamiya Servos. Bei der Verwendung anderer Servos unten stehendes Diagramm beachten.  
★Utiliser Q1 et MD4 avec des servos Tamiya. Se reporter au tableau ci-dessous pour d'autres marques de servos.



④ 充電済の走行用バッテリーを  
つなぎます。

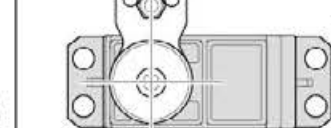
③ アンテナ線をのばします。  
※アンテナ線のない受信機も  
あります。

⑥ スイッチを入れます。



※ステアリングサーボ  
※Steering servo  
※Lenkservo  
※Servo de direction

⑨ ステアリングホイール  
中立位置のとき、とまっ  
ている場所がサーボの  
ニュートラル位置です。



★サーボがニュートラルの状態でのように  
取り付けます。  
★Attach as shown with servo in neutral.  
★Wie angegeben Servo in Neutralstel-  
lung bringen.  
★Monter comme indiqué avec le servo  
au neutre.

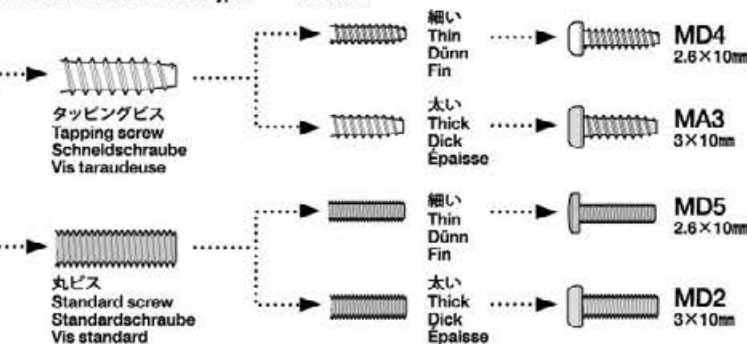
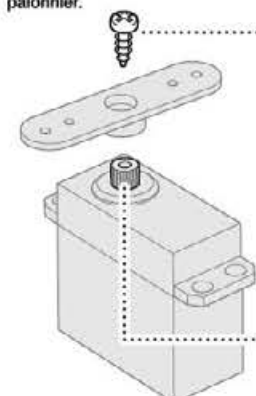


⑩ 取り付け後、送受信機  
のスイッチを切り、走行用  
バッテリーもはずしてお  
きます。

- ① ★ビスのネジ部をよく見て、  
ビスの種類を確認します。  
★Examine screw and determine type.  
★Schraube überprüfen und die  
Richtige auswählen.  
★Examiner la vis et déterminer le type.

- ② ★下の原寸図でビスの太さを確認し、  
選択したビスを使います。  
★Check screw thickness with diagram below. Use selected screw.  
★Dicke der Schraube mit dem unten  
stehenden Diagramm vergleichen. Die  
ausgewählte Schraube nutzen.  
★Vérifier l'épaisseur de la vis sur le  
tableau ci-dessous. Utiliser la vis  
choisie.

★サーボからビスを外します。  
★Remove original servo  
horn screw.  
★Originalschraube des  
Servohorns entfernen.  
★Enlever la vis originale du  
palonnier.



★使用するサーボの取り付け部に合わせて  
選びます。  
★Match part with servo.  
★Den zum Servo passenden Sockel  
aussuchen.  
★Utiliser une pièce adaptée au servo.



38



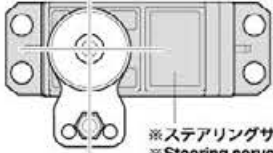
**MD3** 3×18mm  
X4  
Tapping screw  
Schneidschraube  
Vis taraudeuse



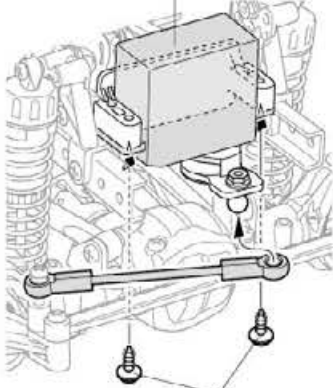
**MD6** 3×10mm  
X2  
Flange tapping screw  
Kragenschraube  
Vis taraudeuse à flasque

《サーボを縦積みする場合》

Upright servo  
Vertikaler Servoeinbau  
Servo à la verticale

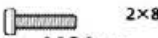


※ステアリングサーボ  
※Steering servo  
※Lenkservo  
※Servo de direction



**MD6**  
3×10mm

39



**MC3** 2×8mm  
X2  
Screw  
Schraube  
Vis



**MA4** 3×8mm  
X2  
Tapping screw  
Schneidschraube  
Vis taraudeuse



**MA10** 2mm  
X2  
Washer  
Beilagscheibe  
Rondelle

★メカの各コネクタの接続はメカに付属の説明書を良くお読みください。

★Also refer to instructions supplied with R/C equipment when attaching.

★Zum Anschließen der RC-Anlage auch die der Anlage beiliegenden Anleitungen beachten.

★Pour installer l'équipement R/C, consulter également ses instructions spécifiques.

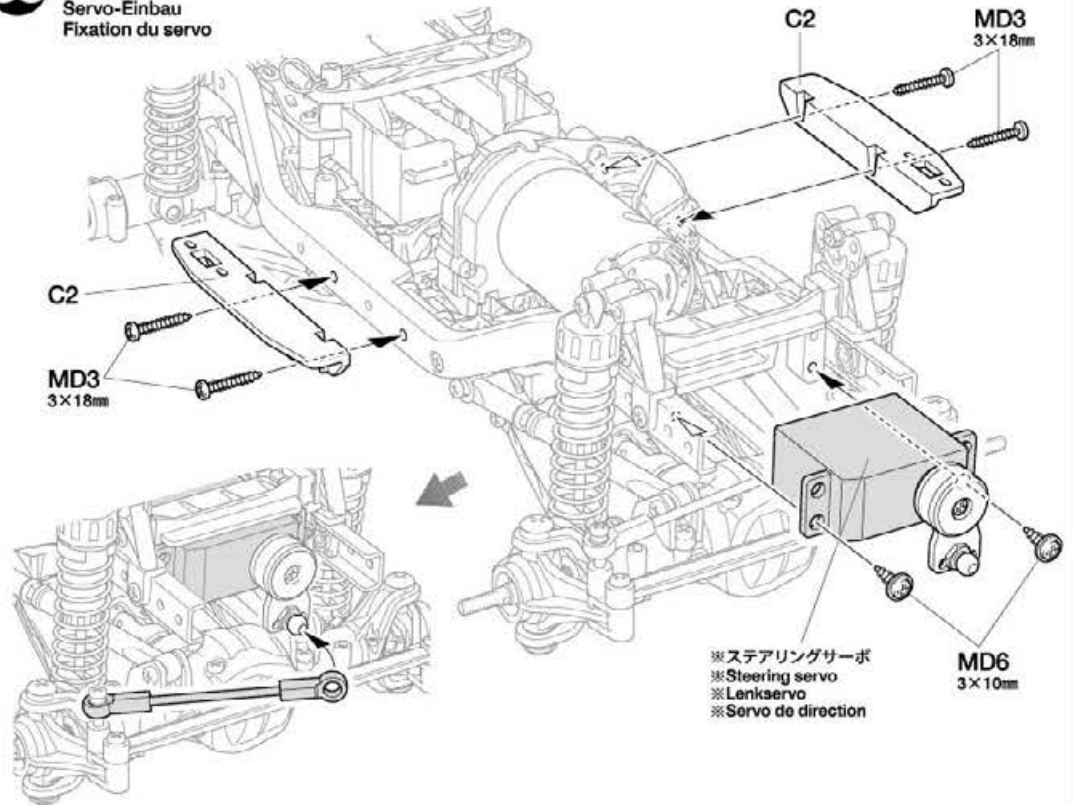
"BUILDER'S 8" SCREWDRIVER SET (8Pcs.)  
ドライバー8本セット(ビルダースイット)



ITEM 74023

38

サーボの取り付け  
Attaching servo  
Servo-Einbau  
Fixation du servo



※ステアリングサーボ  
※Steering servo  
※Lenkservo  
※Servo de direction

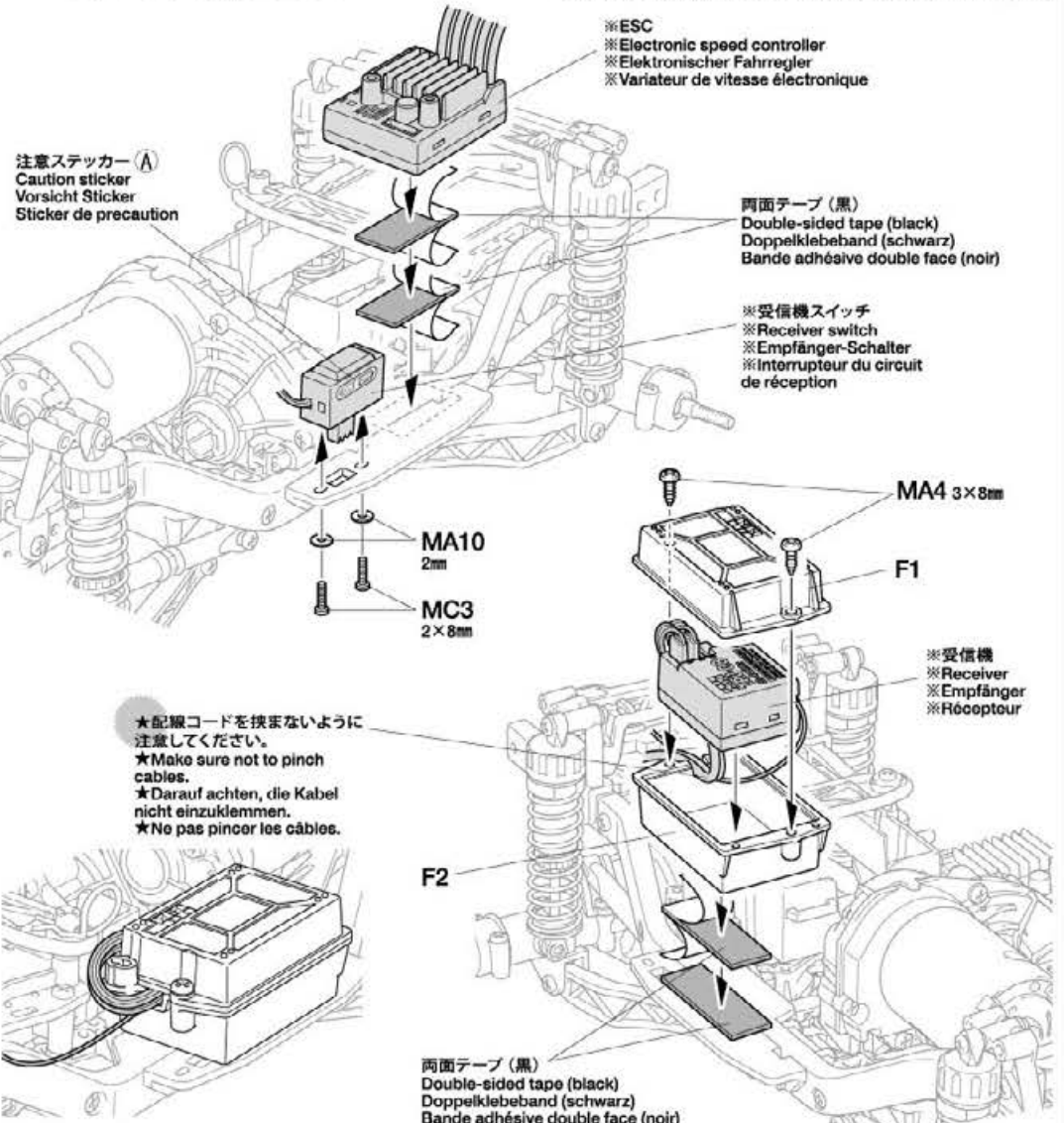
**MD6**  
3×10mm

39

ラジオコントロールメカの搭載  
Attaching R/C equipment  
Einbau der RC-Anlage  
Installation de l'équipement R/C

★両面テープは部品のサイズに合わせて切り取ります。  
★Cut double-sided tape into required sizes.  
★Doppelklebeband in den erforderlichen Größen zuschneiden.  
★Découper la bande adhésive double face aux dimensions requises.

※ESC  
※Electronic speed controller  
※Elektronischer Fahrgregler  
※Variateur de vitesse électronique



注意ステッカー (A)  
Caution sticker  
Vorsicht Sticker  
Sticker de precaution

両面テープ (黒)  
Double-sided tape (black)  
Doppelklebeband (schwarz)  
Bande adhésive double face (noir)

※受信機スイッチ  
※Receiver switch  
※Empfänger-Schalter  
※Interrupteur du circuit de réception

**MA4** 3×8mm

F1

※受信機  
※Receiver  
※Empfänger  
※Récepteur

F2

両面テープ (黒)  
Double-sided tape (black)  
Doppelklebeband (schwarz)  
Bande adhésive double face (noir)

## 《モーターコードのつなぎ方》

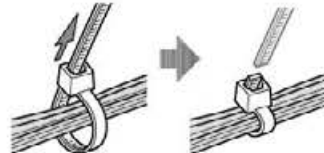
Motor cables  
Motorkabel  
Câbles du moteur



ESC、アンプ側 ESC Fahrregler Variateur	モーター側 Motor Moteur
+ (プラス) コード (赤、黄) (+) Red, Yellow (+) Rot, Gelb (+) Rouge, Jaune	黄/赤コード Yellow / Red Gelb / Rot Jaune / Rouge
- (マイナス) コード (黒、青) (-) Black, blue (-) Schwarz, blau (-) Noir, bleu	緑/黒コード Green / Black Grün / Schwarz Vert / Noir

★コネクター部は+ (プラス)、- (マイナス) を確かめ、しっかりとつないでください。  
★Connect cables firmly.  
★Die Kabel fest zusammenstecken.  
★Connector fermement les câbles.

★高線コードはナイロンバンドでたばねます。  
★Secure cables using nylon band.  
★Kabel mit Nylonband zusammenbinden.  
★Maintenir les câbles en place avec un collier en nylon.

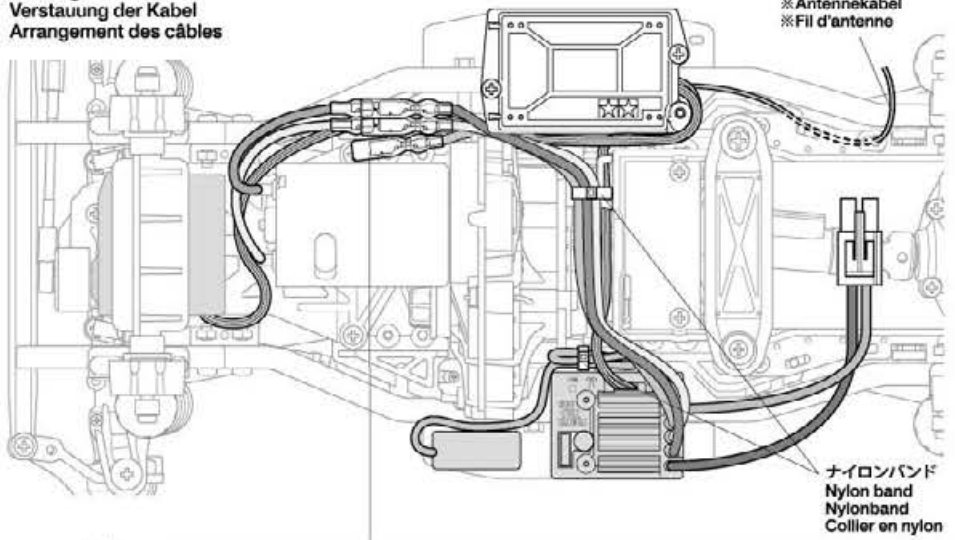


★余分な部分はニッパーなどで切り取ります。  
★Cut off excess portion using side cutters.  
★Überstand mit Seitenschneider abschneiden.  
★Enlever la partie excédentaire avec des pinces coupantes.

	3×20mm丸ビス Screw Schraube Vis
MD1 ×2	
	3×8mm丸ビス Screw Schraube Vis
MB5 ×2	
	3×22mmタッピングビス Tapping screw Schneidschraube Vis taraudeuse
MA1 ×3	

	5×6.55mmビローボールナット Ball connector nut Kugelkopf-Mutter Ecrou-connecteur à rotule
MD8 ×2	
	3mmスプリングワッシャー Spring washer Federscheibe Rondelle ressort
MB8 ×2	
	3mmナット Nut Mutter Ecrou
MA8 ×2	

配線  
Stowing cables  
Verstauung der Kabel  
Arrangement des câbles



※アンテナ線  
※Antenna cable  
※Antennenkabel  
※Fil d'antenne

ナイロンバンド  
Nylon band  
Nylonband  
Collier en nylon

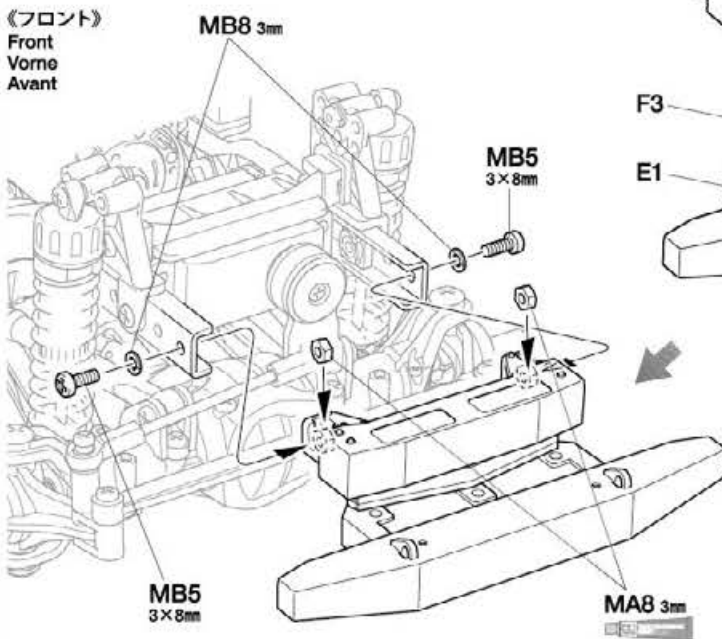
注意!  
NOTICE

★RCメカの名コネクターの接続はメカに付属の説明書を良くお読みください。  
★Also refer to instructions supplied with R/C equipment when attaching.  
★Zum Anschließen der RC-Anlage auch die der Anlage beiliegenden Anleitungen beachten.  
★Pour installer l'équipement R/C, consulter également ses instructions spécifiques.

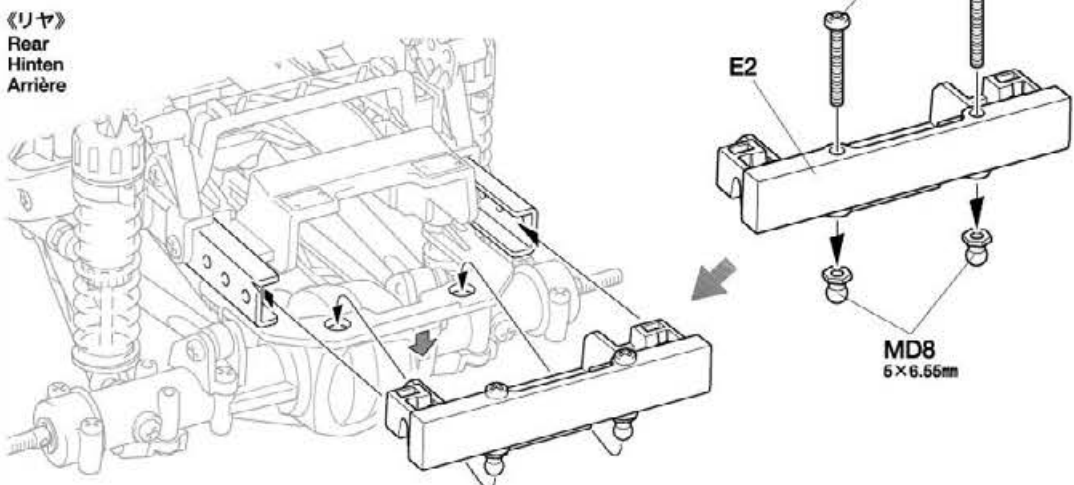
★ブラシレス用ESCの場合、使用しないコードがあります。(タミヤ製ESCはオレンジのコードを使用しません。)  
★Some cables are not used with brushless ESCs. (Do not use orange cable with Tamiya ESCs.)  
★Einige Kabel mit einem Brushless Fahrregler nicht benutzen. (Das orange Kabel mit einem Tamiya-Fahrregler nicht benutzen.)  
★Certains câbles ne sont pas utilisés avec un contrôleur brushless. (Ne pas utiliser le câble orange avec des variateurs Tamiya.)

バンパーの取り付け  
Attaching bumpers  
Anbringung der Stoßfänger  
Fixation des pare-chocs

《フロント》  
Front  
Vorne  
Avant



《リヤ》  
Rear  
Hinten  
Arrière



42

★タイヤとホイールの間に瞬間接着剤をながし込んで接着します。  
★Apply instant cement.  
★Sekundenkleber auftragen.  
★Appliquer de la colle cyanoacrylate.



42

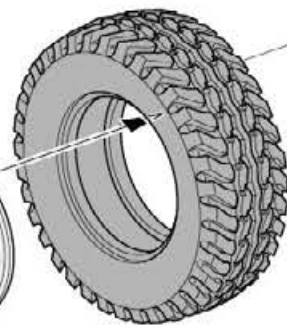
ホイールの組み立て  
Wheels  
Räder  
Roues

★4個作ります。  
★Make 4.  
★4 Satz anfertigen.  
★Faire 4 jeux.

TS-30  
シルバリーフ  
Silver leaf  
Met. Silber  
Aluminium

このマークは塗装指示のマークです。  
This mark denotes numbers for Tamiya Color paints.  
Dieses Zeichen gibt die Tamiya Farbnummern an.  
Ce signe indique la référence de la peinture Tamiya à utiliser.

ホイール  
Wheel  
Rad  
Roue



タイヤ  
Tire  
Reifen  
Pneu



★ホイールのみぞにはめます。  
★Fit into grooves.  
★Reifen richtig in die Folgen eindrücken.  
★Insérer dans les rainures.

43

4mmフランジロックナット  
MD9  
×4  
Flange lock nut  
Sicherungsmutter  
Ecrrou nylstop à flasque

1260プラベアリング  
MD14  
×2  
Plastic bearing  
Plastik-Lager  
Palier en plastique

2×10mmシャフト  
MA13  
×4  
Shaft  
Achse  
Axe

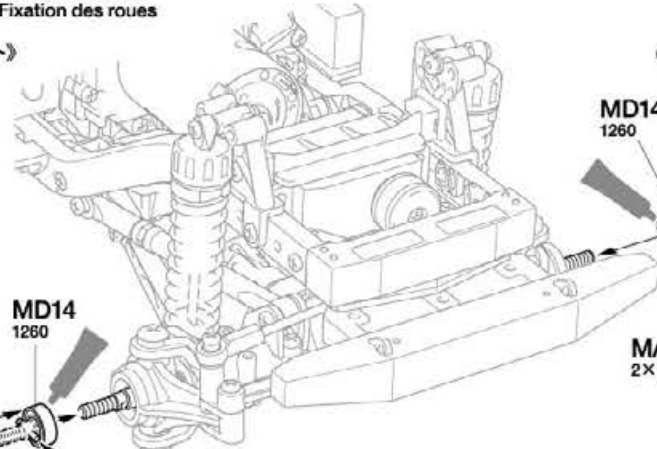
43

ホイールの取り付け  
Attaching wheels  
Einbau der Räder  
Fixation des roues

《フロント》  
Front  
Vorne  
Avant



C10

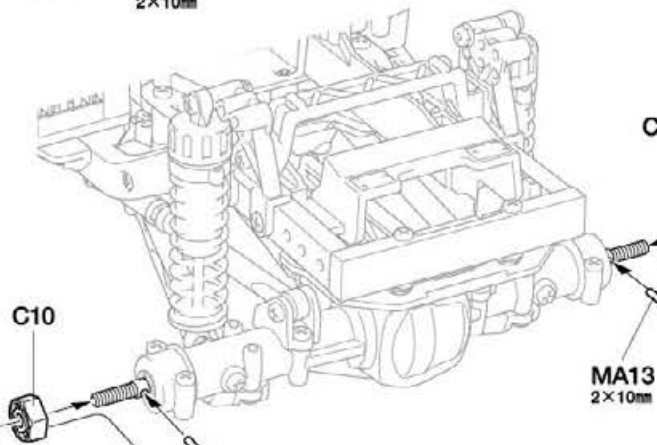
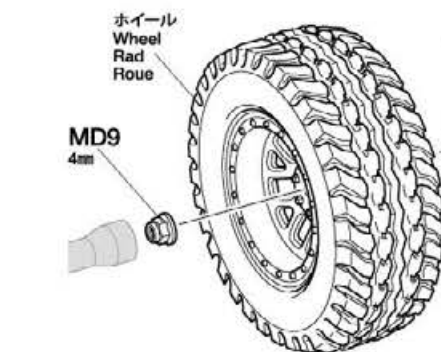


ホイール  
Wheel  
Rad  
Roue

C10

MD14  
1260MD9  
4mmMA13  
2×10mm

《リア》  
Rear  
Hinten  
Arrière



ホイール  
Wheel  
Rad  
Roue

C10

MA13  
2×10mmMD9  
4mm

MD9 4mm

★ナイロン部までしめ込みます。  
★Tighten up into nylon portion.  
★Anziehen, bis Gewinde aus Nylon-Sicherungsteil schaut.  
★Serrer jusqu'à la bague en nylon.

44

MA7  
×1  
3×3mm-イモネジ  
Grub screw  
Madonschraube  
Vis pointeau

アンテナパイプ  
Antenna pipe  
Antennenrohr  
Gaine d'antenne  
※アンテナ線  
※Antenna cable  
※Antennekabel  
※Fil d'antenne

★アンテナ線が切れないようにアンテナパイプをななめにカットしてください。  
★Cut pipe at an angle as shown to avoid damaging the antenna.  
★Das Rohr wie gezeigt zusehneiden, um eine Beschädigung der Antenne zu vermeiden.  
★Couper le tube à l'angle indiqué pour éviter d'endommager l'antenne.

44

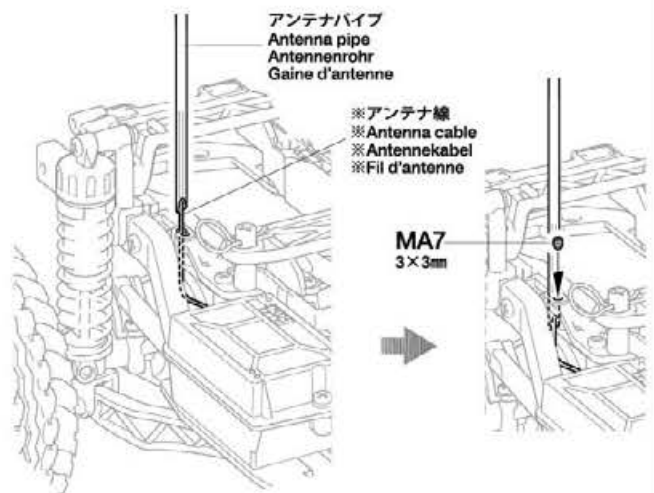
アンテナパイプの取り付け  
Attaching antenna pipe  
Anbau des Antennenröhrchens  
Fixation du tube d'antenne

★アンテナ線が外に出ないような長さに切って取り付けます。(アンテナ線保護用)  
★Cut antenna pipe to appropriate length, ensuring antenna is contained fully within.  
★Antennenrohr der Länge der verwendeten Antenne anpassen, dabei sicherstellen, dass die Antenne in voller Länge geschützt wird.

★Couper le tube d'antenne à la longueur appropriée en s'assurant que l'antenne est complètement à l'intérieur du tube.

アンテナパイプ  
Antenna pipe  
Antennenrohr  
Gaine d'antenne

アンテナ線  
Antenna cable  
Antennekabel  
Fil d'antenne



アンテナパイプ  
Antenna pipe  
Antennenrohr  
Gaine d'antenne

※アンテナ線  
※Antenna cable  
※Antennekabel  
※Fil d'antenne

MA7  
3×3mm

注意してください。  
CAUTION  
VORSICHT  
PRECAUTIONS



走行させない時は必ず走行用バッテリーのコネクターをはずしてください。走行用バッテリーをつないだままでおくと、車が暴走することがあります。走らせないときは、必ず走行用バッテリーのコネクターを抜いておきます。

**DISCONNECT BATTERY WHEN NOT USING THE MODEL**

Disconnect battery when model is not being used, as it may result in a run away model.

**AKKUSTECKER ABZIEHEN, WENN MODELL NICHT IN BETRIEB IST**  
Akku abhängen, wenn das Modell nicht benutzt wird, da es sich sonst selbstständig machen kann.

**DECONNECTER LA BATTERIE LORSQUE LE MODELE N'EST PAS UTILISE**

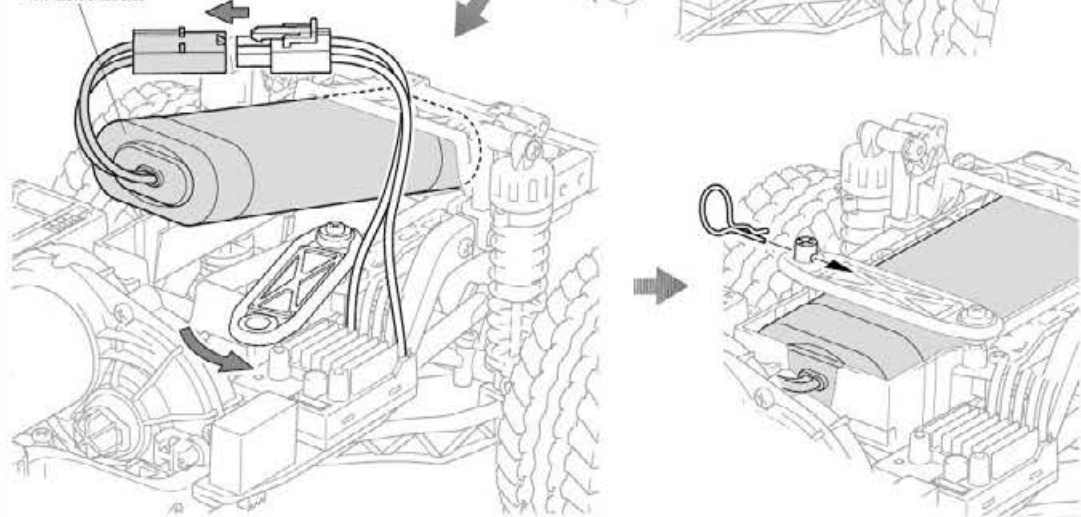
Déconnecter la batterie lorsque le modèle n'est pas utilisé pour éviter qu'il se déplace inopinément.

**走行用バッテリーの搭載**  
Installing battery pack  
Einlegen des Akkupacks  
Installation du pack d'accus

★取り外します。  
★Remove.  
★Entfernen.  
★Enlever.

★スポンジテープを利用して、バッテリーのガタつきを調整してください。  
★Attach sponge tape if battery size requires it.  
★Schaumgummiklooband je nach Größe des Accus anbringen.  
★Fixer la bande mousse si la taille du pack d'accus le nécessite.

※走行用バッテリー  
※Battery pack  
※Akkupack  
※Pack d'accus



3×20mm丸ビス  
Screw  
Schraube  
Vis  
MD1 ×4

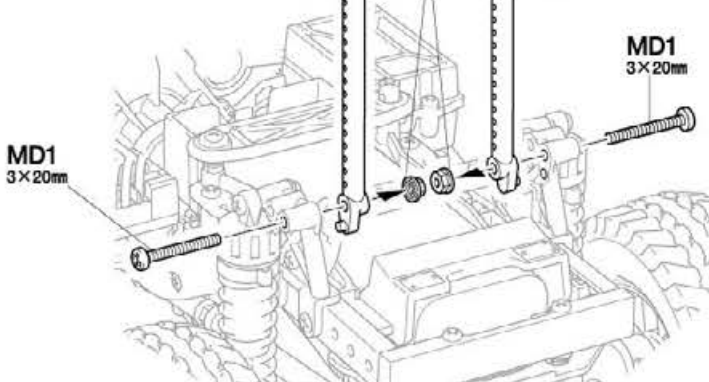
3mmフランジナット  
Flange nut  
Kragenmutter  
Ecou à flasque  
MD10 ×4

6mmスナップピン  
Snap pin  
Federstecker  
Epingle métallique  
MD15 ×4

ボディ金具袋詰  
Body metal parts bag  
Karosserie Metallteile-Beutel  
Sachet des pièces métalliques de carrosserie

6mmスナップピン  
Snap pin  
Federstecker  
Epingle métallique  
MD15 ×4

MD1 3×20mm



**ボディマウントの取り付け**  
Attaching body mounts  
Anbringung der Karosseriehalterungen  
Fixation des supports de carrosserie

《フロント》  
Front  
Vorne  
Avant

《J1》  
★切り取ります。  
★Remove.  
★Entfernen.  
★Enlever.

《J4》

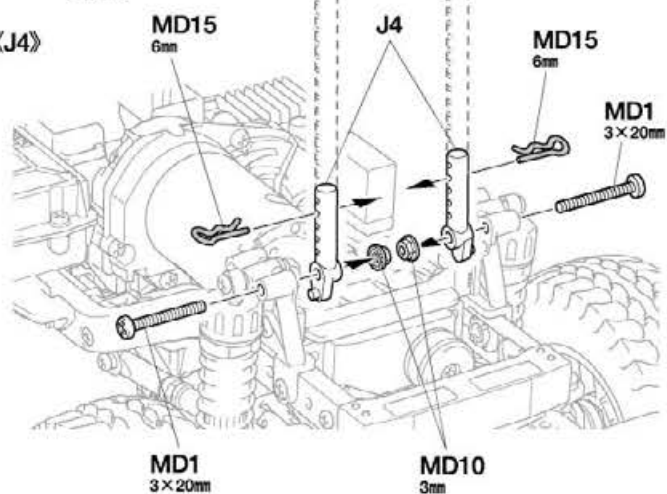
5穴  
5 holes  
5 Löcher  
5 trous

《リヤ》  
Rear  
Hinten  
Arrière

J1

MD10 3mm

MD1 3×20mm



MD15 6mm

MD1 3×20mm

J4

MD15 6mm

MD1 3×20mm

MD1 3×20mm

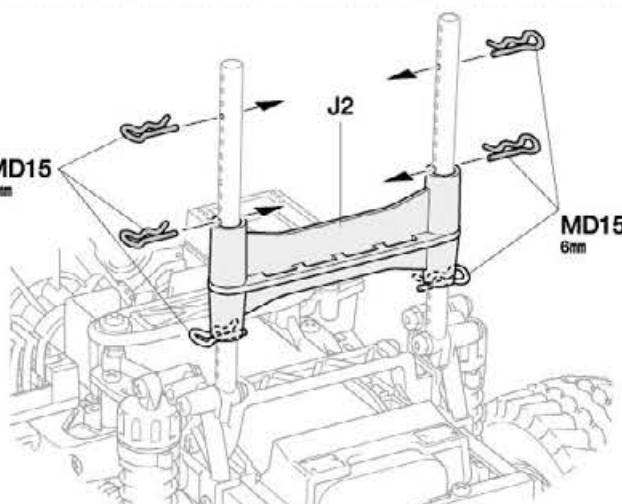
MD10 3mm



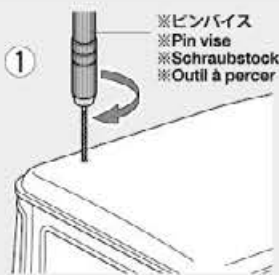
MD15 6mm

J2

MD15 6mm

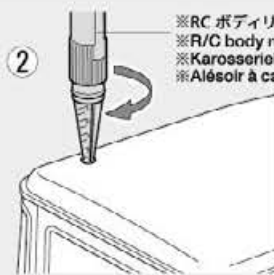


**《穴の開け方》**  
Making holes  
Löcher bohren  
Perçage des trous



※ピンバイス  
※Pin vise  
※Schraubstock  
※Outil à percer

★指定の位置にピンバイスなどで小さな穴を開けます。  
★Make a pilot hole in the indicated position using a pin vise and drill bit, etc.  
★Ein Loch für den Piloten mit einer Ahle, einem Bohrer etc an der gezeigten Stelle bohren.  
★Percer un pré-trou à la position indiquée avec un outil à percer et un foret etc.



※RC ボディリーマー  
※R/C body reamer  
※Karosseriebohrer  
※Alésoir à carrosserie RC

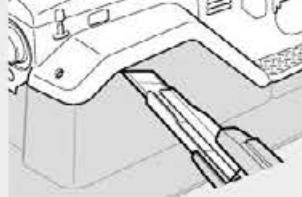
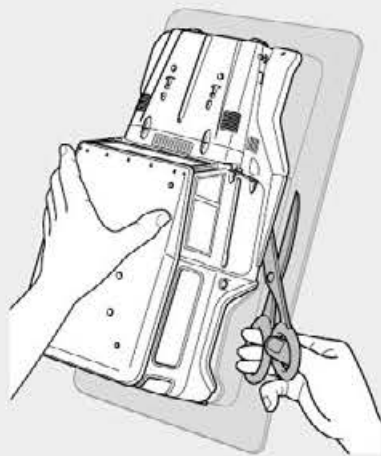
★リーマーで指示の大きさに穴を広げます。  
★Enlarge hole to desired size using body reamer.  
★Loch mit Karosseriebohrer bis zur gewünschten Größe aufweiten.  
★Élargir le trou au diamètre désiré avec l'alésoir à carrosserie.

**《ポリカーボネートボディの切り取り方》**  
Cutting out polycarbonate body parts  
Ausschneiden der Polycarbonat Karosserieteile  
Découpe des pièces de carrosserie en polycarbonate

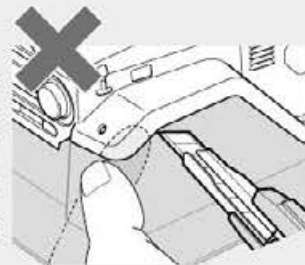
★ボディを切り取るときはハサミとカッターナイフを使い分けるときれいに切り取れます。  
★Use different cutting tools depending upon the section you are working on.  
★Benutzen Sie je nach Arbeitsbereich verschiedene Schneidwerkzeuge.  
★Utiliser différents outils de découpe selon la partie travaillée.

《直線はハサミで切り取ります。》  
Straight sections – use scissors  
Gerade Bereiche mit Schere bearbeiten  
Sections droites – utiliser des ciseaux

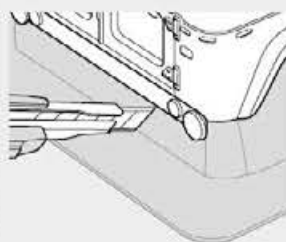
《曲線はカッターナイフで切り取ります。》  
Curved sections – use a modeling knife  
Für gebogene Bereiche Modellbaumesser benutzen  
Sections courbes – utiliser un couteau de modélisme



●カッターナイフを使う時は、切断する部分に手(指)を絶対にあてないでください。  
●Keep hands and fingers off of section being cut, particularly when using a modeling knife.  
●Hände und Finger fernhalten, besonders bei der Nutzung des Modellbaumessers.  
●Tenir éloignés mains et doigts de la section découpée, en particulier si on utilise un couteau de modélisme.



★カッターナイフで切り取る場合は、一度に切らずに数回にわけて浅く切り込みを入れ、切れ目によって折り曲げるようにして切りはなしてください。  
★When using a modeling knife, make multiple passes to score the cut line, then bend and snap off the unwanted area.  
★Wenn Sie ein Modellbaumesser benutzen, machen Sie mehrere Schritte an der vorgezeichneten Linie, dann biegen Sie das Abfallstück um und brechen es ab.  
★Si on utilise un couteau de modélisme, faire plusieurs passages pour marquer la ligne de coupe, puis plier et détacher la partie indésirable.



47

★工具の取り扱いには十分に注意してください。  
★Handle tools with care.  
★Werkzeuge mit Vorsicht benutzen.  
★Manipuler les outils avec précaution.

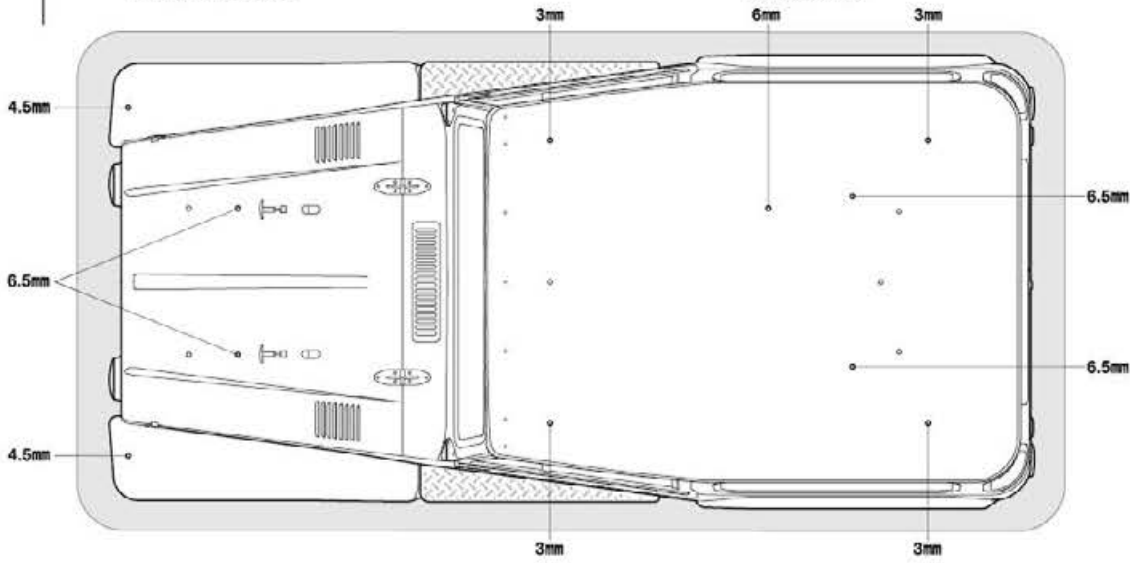
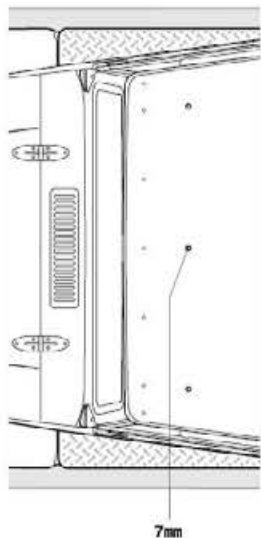
注意!  
NOTICE

●製品によって一部塗装済み、加工済みの場合があります。  
●Some bodies may be pre-painted or have other work already carried out.  
●Einige Karosserieteile können bereits bemalt sein, oder andere Vorbereitungen können bereits erledigt sein.  
●Certains carrosseries peuvent être pré-peintes ou avec d'autres travaux déjà effectués.

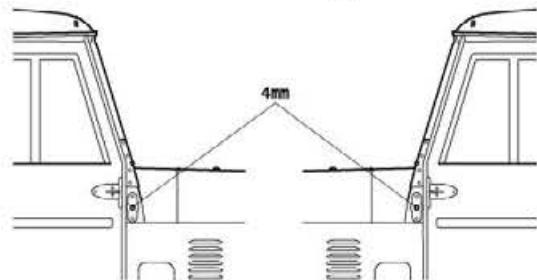
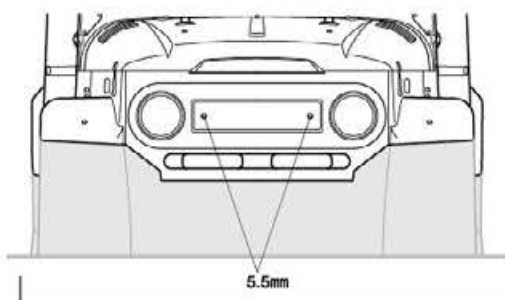
47 ボディの穴開け  
Making holes  
Löcher bohren  
Perçage des trous

★指示のサイズの穴を開けてください。  
★Make holes of sizes shown.  
★Löcher nach Maß bohren.  
★Perçer des trous aux diamètres indiqués.

★アンテナを立てる場合は、6mm穴を開けます。  
★Make 6mm hole for antenna pipe as shown.  
★Für Antennenrohr 6mm Loch wie abgebildet bohren.  
★Faire un trou de 6mm pour le tube d'antenne comme montré.



★ライトポッドに別売のLEDライトユニットを使用する場合は7mmの穴を開けます。  
★Make 7mm hole if using separately sold Tamiya LED Light Unit in light pods.  
★7mm Loch machen. Wenn die separat angebotene Tamiya LED Light Unit in den Lampenreflektoren genutzt wird.  
★Perçer un trou de 7mm si on utilise l'Unité d'Éclairage LED Tamiya (vendue séparément) dans les blocs phares.



48

## 《塗装する前に》

Preparing body for painting  
Vorbereitung der Karosserie für Bemalung  
Préparation de la carrosserie pour la mise en peinture



★塗装前に中性洗剤で油気をおとします。水洗いをして洗剤分を洗い流して乾かしてください。

★Wash the body thoroughly with detergent in order to remove any oil, then rinse well and allow to air dry.

★Karosserie sorgfältig mit Spülmittel abwaschen, damit Staub und ggf. Öl entfernt sind. Trocknen lassen.

★Nettoyer entièrement la carrosserie avec du détergent, la rincer et laisser sécher.

49

●のマークは塗装指示のマークです。ボディの塗装にはポリカーボネート用塗料で内側から塗装してください。プラスチック部品の塗装にはプラスチック用塗料をお使いください。

● This mark denotes numbers for Tamiya Color paints. Paint body from inside using paints for polycarbonate. Paint plastic parts using plastic paints.

● Dieses Zeichen gibt die Tamiya Farbnummern an. Karosserie von innen mit Lexan-Farben bemalen. Plastikteile mit Plastik-Farben bemalen.

● Ce signe indique la référence de la peinture Tamiya à utiliser. Peindre la carrosserie par l'intérieur en utilisant des peintures spéciales polycarbonate. Peindre les pièces plastique en utilisant des peintures pour maquettes plastique.

《ポリカーボネート用タミヤカラー》  
TAMIYA POLYCARBONATE PAINTS

PS-1 ●ホワイト / White / Weiß / Blanc

PS-5 ●ブラック / Black / Schwarz / Noir

PS-56 ●マスタードイエロー / Mustard yellow / Senfgelb / Jaune moutarde

《プラスチック用タミヤカラー》  
TAMIYA PLASTIC PAINTS

TS-17 ●アルミシルバー / Gloss aluminum / Alu-Silber / Aluminium brillant

TS-29 ●セミアグロスブラック / Semi-gloss black / Seidenglanz Schwarz / Noir satiné

TS-30 ●シルバーリーフ / Silver leaf / Met. Silber / Aluminium

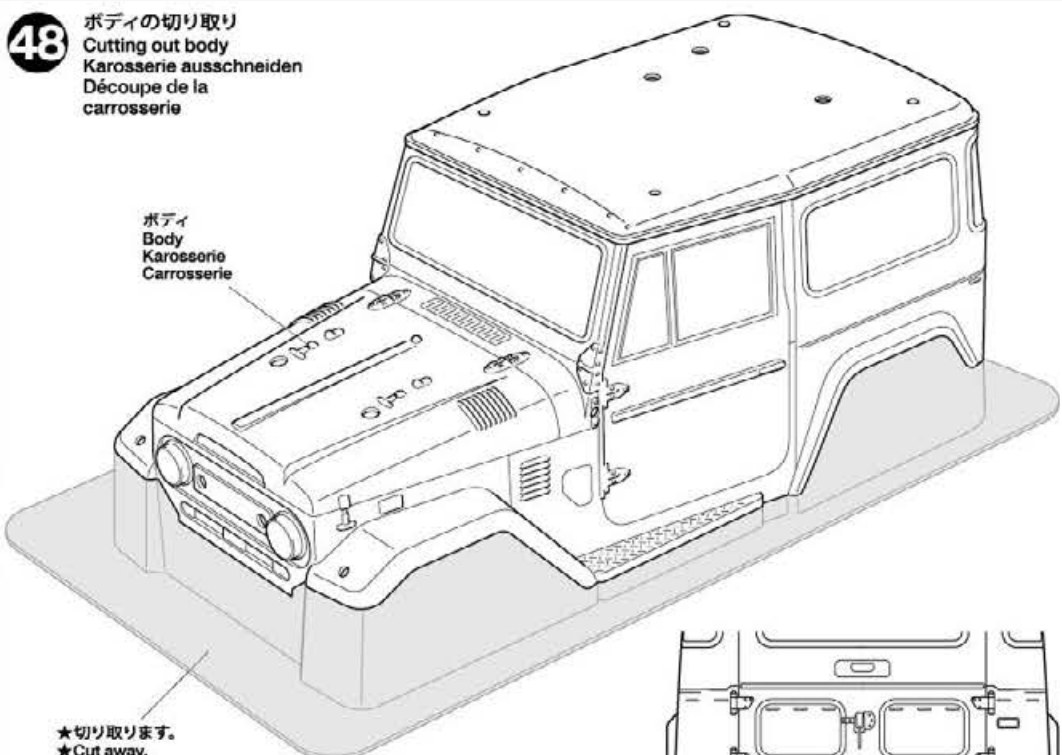
## TAMIYA COLOR

ポリカーボネートスプレー(ミニ)

クリアーボディ用スプレー塗料です。軽く仕上がり、衝撃などにもはがれにくいのが特徴。ピン入り塗料の上に重ね塗りできます。

48

ボディの切り取り  
Cutting out body  
Karosserie ausschneiden  
Découpe de la carrosserie



ボディ  
Body  
Karosserie  
Carrosserie

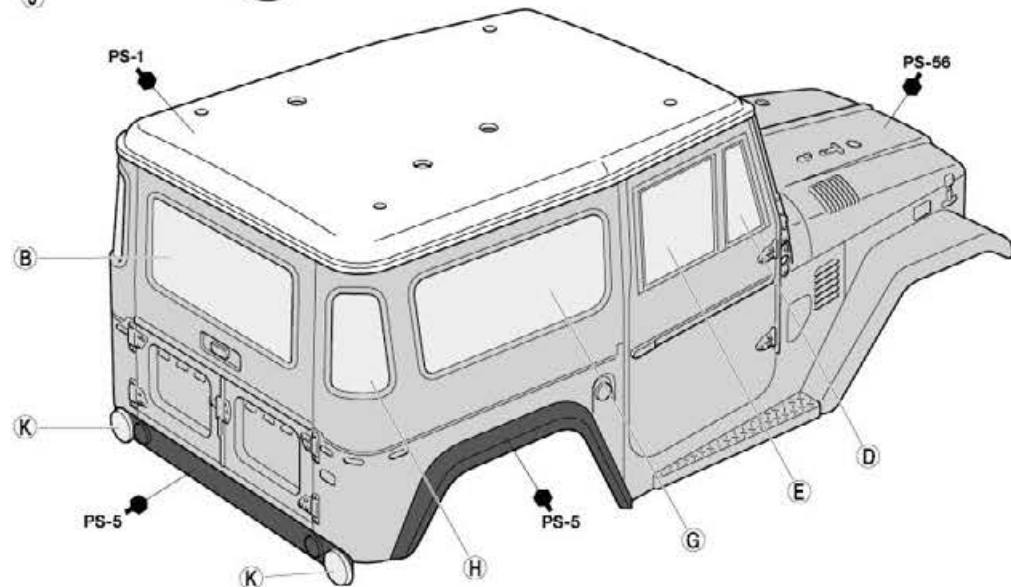
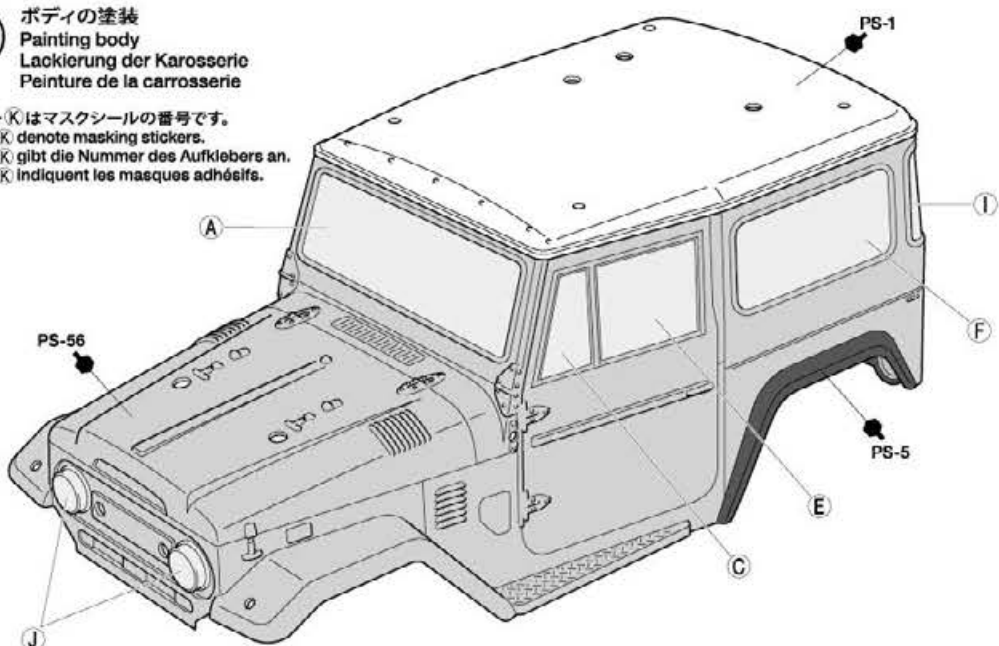
★切り取ります。  
★Cut away.  
★Abschneiden.  
★Couper.

★切り取ります。  
★Cut away.  
★Abschneiden.  
★Couper.

49

ボディの塗装  
Painting body  
Lackierung der Karosserie  
Peinture de la carrosserie

★A~Kはマスクシールの番号です。  
★A~K denote masking stickers.  
★A~K gibt die Nummer des Aufklebers an.  
★A~K indiquent les masques adhésifs.





## 《塗装の仕方》

Painting  
Lackier-Anweisung  
Comment peindre

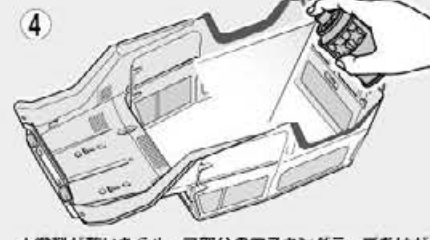
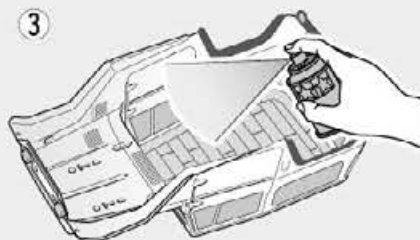
other than Black using masking tape (sold separately).

★Die selbstklebenden Abkleber ausschneiden und damit Fenster sowie Lichter von innen abkleben. Die mit andern Farben als Schwarz zu lackierenden Flächen mit (getrennt erhältlichen) Abklebeband abkleben.

★Découper les caches autocollants et masquer les vitres et feux de l'intérieur. Masquer les parties à peindre dans les couleurs autres que le Noir avec de la bande cache (disponible séparément).

★マスクシールを切り出し、ボディ内側のウインドウ部、ライト部に貼ります。その後、ブラックで塗装する以外の部分を別売のマスクングテープでマスクングします。  
★Cut out masking stickers and mask off window and light areas from inside. Mask off areas to be painted colors

(sold separately).



★ボディを内側からブラック(PS-5)で塗装します。スプレー塗装はボディから30cmほどはなし、一度に塗らず数回に分けて塗ります。

★Paint the body from inside using Black (PS-5). Apply thin layer of spray paint 2-3 times keeping 30cm distance from body.

★Die Karosserie von innen mit Schwarz (PS-5) lackieren. Die Sprühfarbe aus einem Anstand von 30cm in dünnen Schichten 2-3 mal auftragen.

★Peindre la carrosserie par l'intérieur avec Noir (PS-5). Pulvériser 2 à 3 fines couches de peinture à 30cm de la carrosserie.

★ブラックが乾いたらボディ部分のマスクングテープをはがし、マスタードイエロー(PS-56)で塗装します。

★After Black paint has dried, remove masking tape from body and paint with Mustard yellow (PS-56).

★Nach Trocknen der Farbe Schwarz entfernen sie die Abklebungen von der Karosserie, und lackieren Sie mit Senfgelb (PS-56).

★Après séchage de la peinture noire, enlever la bande cache de la carrosserie et appliquer du Jaune moutarde (PS-56).

★塗料が乾いたらルーフ部分のマスクングテープをはがしホワイト(PS-1)で塗装します。ホワイトが乾いたら全てのマスクシールをはがしてください。

★Remove masking tape from roof and paint White (PS-1). After paint has dried, remove masking stickers from windows.

★Abklebeband vom Dach abziehen und diese Weiß (PS-1) lackieren. Nachdem Trocknen der Farbe sind die Abklebungen von den Fenstern zu entfernen.

★Enlever les masques du toit et peindre en Blanc (PS-1). Après séchage, enlever les caches des parties vitrées.

50

★ボディの保護フィルムをはがしてからステッカーを貼ります。

★After paint has cured, remove protective film prior to adding stickers.

★Nach Trocknen der Farbe vor dem Anbringen der Aufkleber die Schutzfolie abziehen.

★Après séchage de la peinture, enlever le film de protection avant de poser les stickers.

## 《ステッカーの貼り方》

①できるだけ余白を残さずに、印刷された部分を切り抜いてください。番号のついたマークは切りとってしまうとまちがえやすいので貼る順に切りとってください。

②ステッカーの端の部分の少しをはがして台紙を切り取ります。台紙はつけたまま、指定された位置にあわせてステッカーを貼ります。

③残った台紙を少しずつはがしながら、場所がずれたり、ステッカーの中に気泡が残らないように注意して貼っていきます。

台紙は一度に全部はがさないでください。しわができた気泡が残る原因になります。

## Stickers

①Cut stickers along colored edge so that transparent film is removed.

②Peel away the lining slightly and place the sticker in position on the body.

③Remove the lining slowly. Be careful not to move the sticker out of position and not to leave air bubbles under the sticker.

## Aufkleber

①Die Aufkleber an den bunten Kanten so ausschneiden, daß der transparente Film weg ist.

②Das Trägerpapier an einem Ende etwas abziehen und den Aufkleber an die gewünschte Stelle der Karosserie andrücken.

③Das Trägerpapier vorsichtig abziehen. Darauf achten, dass der Aufkleber nicht verrutscht und sich keine Luftblasen darunter bilden.

## Autocollants

①Découper l'autocollant au plus près de ses contours pour éliminer le film transparent.

②Soulever une partie de l'autocollant et le positionner sur la carrosserie.

③Enlever doucement le reste du support. Veiller à ne pas déplacer l'autocollant et à ne pas laisser de bulles d'air sous l'autocollant.

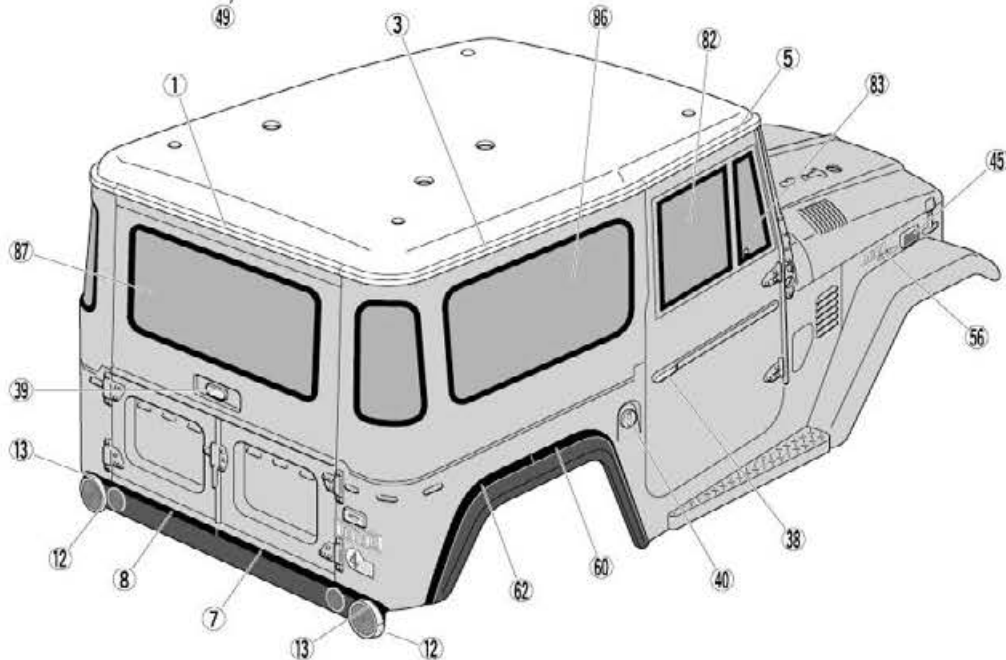
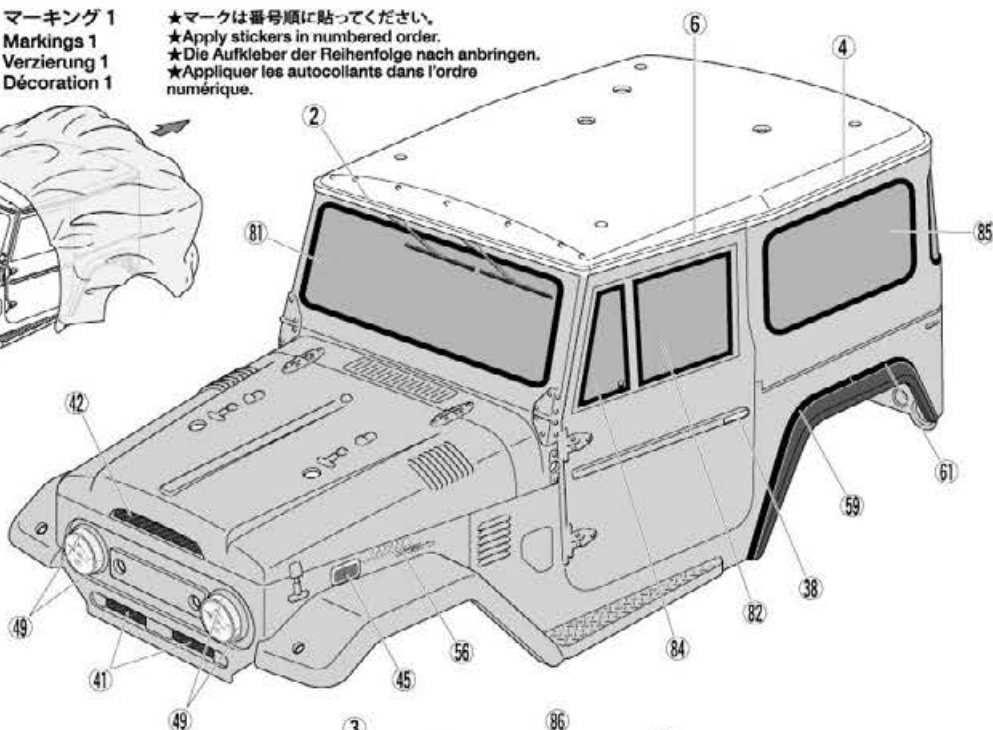
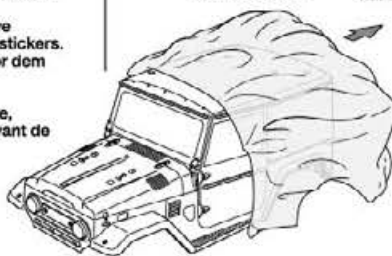
## 50 マーキング 1 Markings 1 Verzierung 1 Décoration 1

★マークは番号順に貼ってください。

★Apply stickers in numbered order.

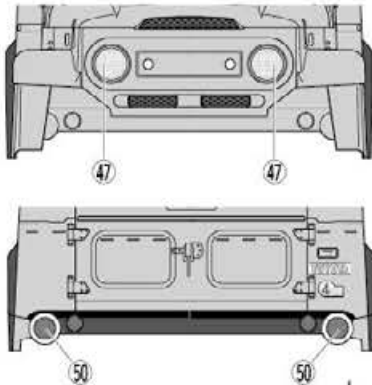
★Die Aufkleber der Reihenfolge nach anbringen.

★Appliquer les autocollants dans l'ordre numérique.



51

《LEDライトユニットを使用する場合》  
When using Tamiya LED Light Unit  
Bei Benutzung der Tamiya LED Light Unit  
Si on utilise l'Unité d'Eclairage LED Tamiya



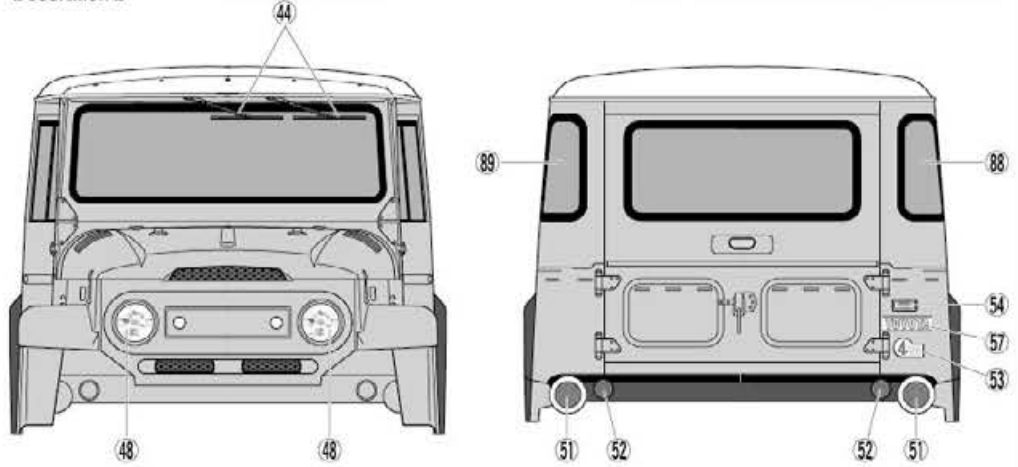
51

マーキング 2  
Markings 2  
Verzierung 2  
Décoration 2

★最後に貼ります。  
★Apply last.  
★Zuletzt anbringen.  
★Appliquer en dernier.

(10, 11, 14) ~ (37), ... ★ご自由にお使いください。  
(55, 63) ~ (80)

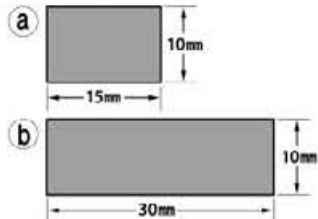
★Use extra stickers as you wish.  
★Zusätzliche Aufkleber nach Belieben anbringen.  
★Appliquer les stickers additionnels à votre gré.



52

2×6mm タッピングビス  
Tapping screw  
Schneidschraube  
Vis taraudeuse  
MA5 ×2

両面テープ (黒)  
Double-sided tape (black)  
Doppelkleband (schwarz)  
Bande adhésive double face (noir)

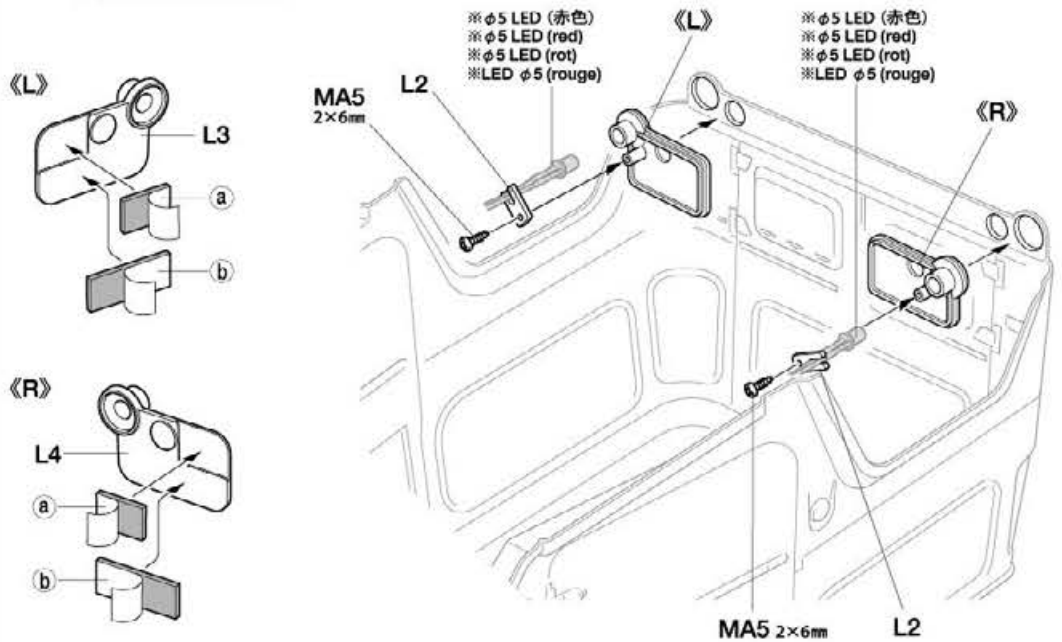


★図の大きさに切って使います。  
★Cut as shown.  
★Gemäß Abbildung schneiden.  
★Couper comme montré.

52

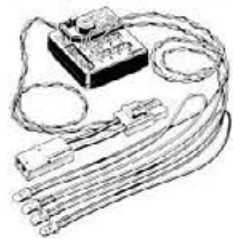
テールライトの取り付け  
Attaching taillights  
Rücklicht-Einbau  
Fixation des feux arrière

※の部品はキットには含まれていません。  
Parts marked ※ are not included in kit.  
Teile mit ※ sind im Bausatz nicht enthalten.  
Les pièces marquées ※ ne sont pas incluses dans le kit.



OPTIONS

- タミヤLEDライト(φ5ホワイト) (53910)
- 53910 Tamiya LED Light (φ5 white)
- タミヤLEDライトユニット(TLU-01) (53909)
- 53909 Tamiya LED Light Unit (TLU-01)



53

フロントグリルの取り付け  
Attaching front grille  
Kühlergrill-Einbau  
Fixation de la calandre

(上方向)  
(Top)  
(Oben)  
(Face supérieure)



53

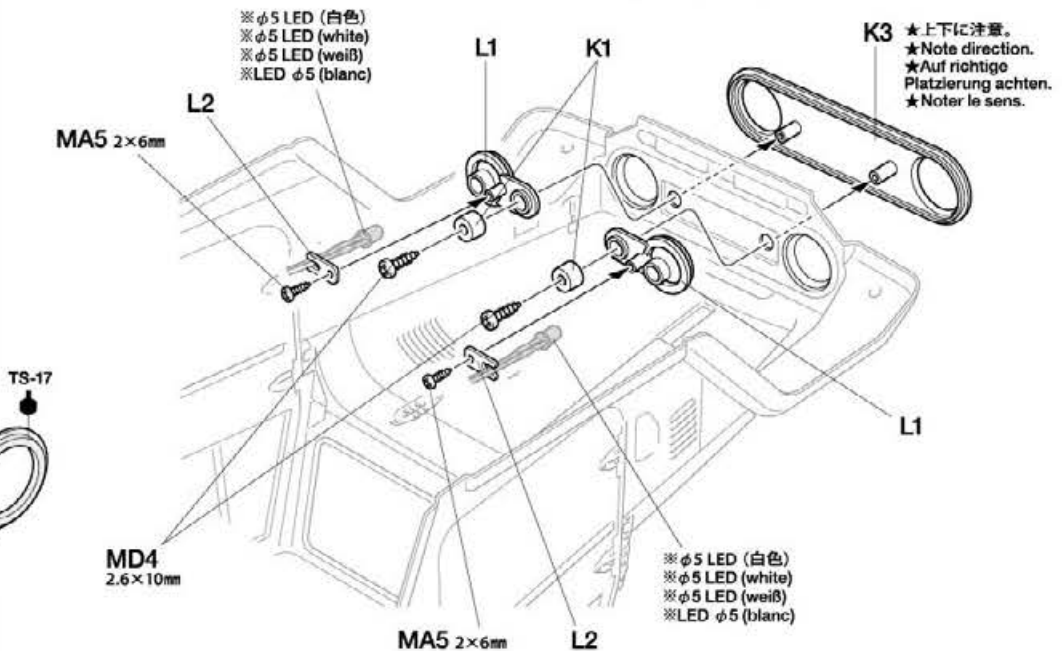
2.6×10mm タッピングビス  
Tapping screw  
Schneidschraube  
Vis taraudeuse  
MD4 ×2

2×6mm タッピングビス  
Tapping screw  
Schneidschraube  
Vis taraudeuse  
MA5 ×2

ステッカー (43)  
Sticker  
Aufkleber  
Autocollant

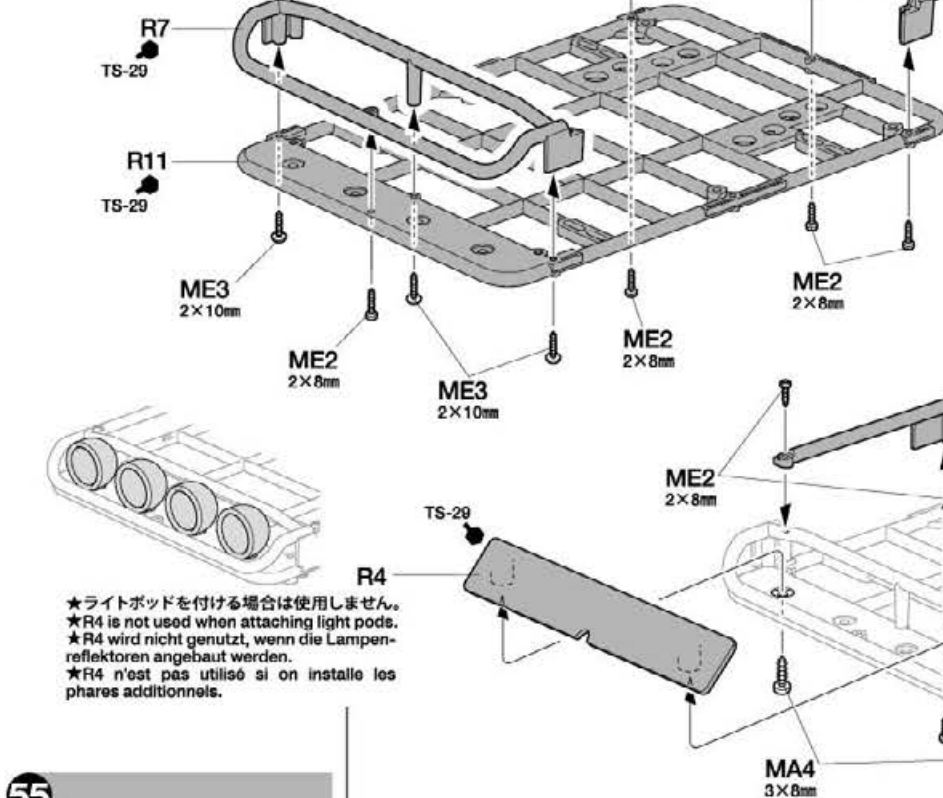
《K3》

ステッカー (58)  
Sticker  
Aufkleber  
Autocollant



54

3×8mmタッピングビス  
Tapping screw  
Schneidschraube  
Vis taraudeuse  
MA4 ×2



★ライトポッドを付ける場合は使用しません。  
★R4 is not used when attaching light pods.  
★R4 wird nicht genutzt, wenn die Lampenreflektoren angebracht werden.  
★R4 n'est pas utilisé si on installe les phares additionnels.

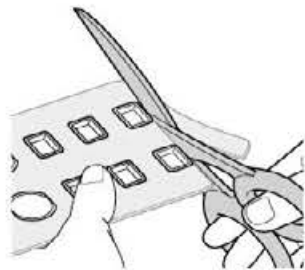
54

ルーフラックの組み立て  
Roof rack  
Dachträger  
Rack de toit

2×8mmタッピングビス  
Tapping screw  
Schneidschraube  
Vis taraudeuse  
ME2 ×10

2×10mmトラスタッピングビス  
Tapping screw  
Schneidschraube  
Vis taraudeuse  
ME3 ×3

55



★ライトレンズは、カットラインに従ってきれいに切り取ります。  
★Cut out lenses carefully along the cut lines.  
★Linsen entlang der Linien sauber ausschneiden.  
★Découper soigneusement les optiques le long des lignes de coupe.

55

ライトレンズの切り取り  
Cutting out lenses  
Linsen ausschneiden  
Découpe des optiques

《丸形タイプ》

Round pods  
Runde  
Lampenreflektoren  
Phares ronds



《角形タイプ》

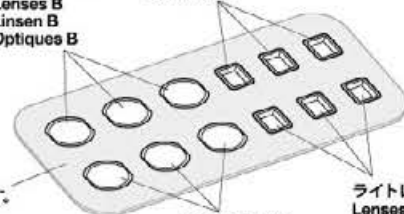
Square pods  
Viereckige  
Lampenreflektoren  
Phares carrés



★取り付け選択です。  
★Select either.  
★Auswählen.  
★Choisir l'une ou l'autre.

ライトレンズ B  
Lenses B  
Linsen B  
Optiques B

ライトレンズ A  
Lenses A  
Linsen A  
Optiques A



★切り取ります。  
★Cut away.  
★Abschneiden.  
★Couper.

ライトレンズ A  
Lenses A  
Linsen A  
Optiques A

56

2×10mm丸ビス  
Screw  
Schraube  
Vis  
ME1 ×8

2×12mmタッピングビス  
Tapping screw  
Schneidschraube  
Vis taraudeuse  
MC5 ×8

★お好みで、フロストイエロー（PS-42）などを使って塗装するのも良いでしょう。凹側から塗装してください。

★Lenses can be painted with Tamiya Colors such as PS-42 Translucent yellow if you wish. Paint the concave surface.  
★Die Linsen können auf Wunsch mit Farben, wie PS-42 Durchscheinendes Gelb lackiert werden.  
★Les optiques peuvent être peintes par exemple en PS-42 Jaune translucide si on le désire. Peindre la surface concave.



56

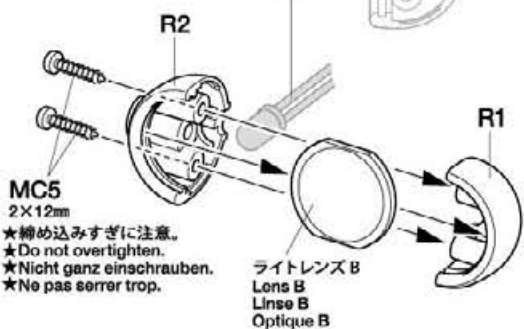
ライトポッドの組み立て  
Light pods  
Lampenreflektoren  
Phares additionnels

《丸形タイプ》

Round pods  
Runde  
Lampenreflektoren  
Phares ronds

★4個作ります。  
★Make 4.  
★4 Satz anfertigen.  
★Faire 4 jeux.

※φ5 LED (白色)  
※φ5 LED (white)  
※φ5 LED (weiß)  
※LED φ5 (blanc)



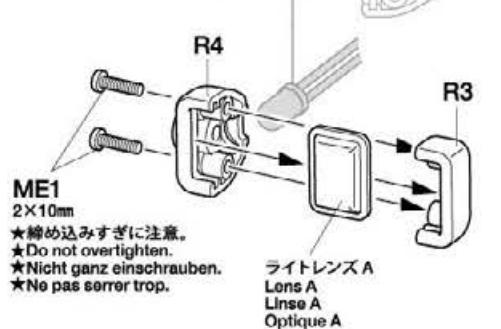
★締め込みすぎに注意。  
★Do not overtighten.  
★Nicht ganz einschrauben.  
★Ne pas serrer trop.

《角形タイプ》

Square pods  
Viereckige  
Lampenreflektoren  
Phares carrés

★4個作ります。  
★Make 4.  
★4 Satz anfertigen.  
★Faire 4 jeux.

※φ5 LED (白色)  
※φ5 LED (white)  
※φ5 LED (weiß)  
※LED φ5 (blanc)



★締め込みすぎに注意。  
★Do not overtighten.  
★Nicht ganz einschrauben.  
★Ne pas serrer trop.

★取り付けの前に保護フィルムをはがしてください。  
★Remove protective film before attachment.  
★Vor dem Anbau Schutzfilm abziehen.  
★Enlever le film de protection avant de fixer.



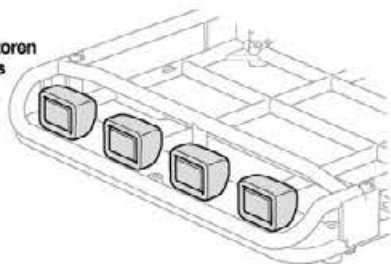
57



MA4 ×4

3×8mm タッピングビス  
Tapping screw  
Schnellschraube  
Vis taraudeuse

《角形タイプ》  
Square pods  
Viereckige  
Lampenreflektoren  
Phares carrés



57

ライトポッドの取り付け  
Attaching light pods  
Lampenreflektoren-Einbau  
Fixation des phares  
additionnels

《丸形タイプ》  
Round pods  
Runde  
Lampenreflektoren  
Phares ronds



R2

MA4  
3×8mm

R2

R2

R2

58



MB6 ×4

3×15mm タッピングビス  
Tapping screw  
Schnellschraube  
Vis taraudeuse

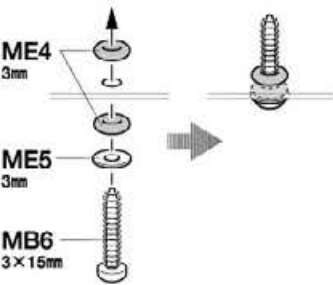
ME4  
×8

3mm Oリング (黒)  
O-ring (black)  
O-Ring (schwarz)  
Joint torique (noir)

ME5  
×4

3mm ワッシャー  
Washer  
Beilagscheibe  
Rondelle

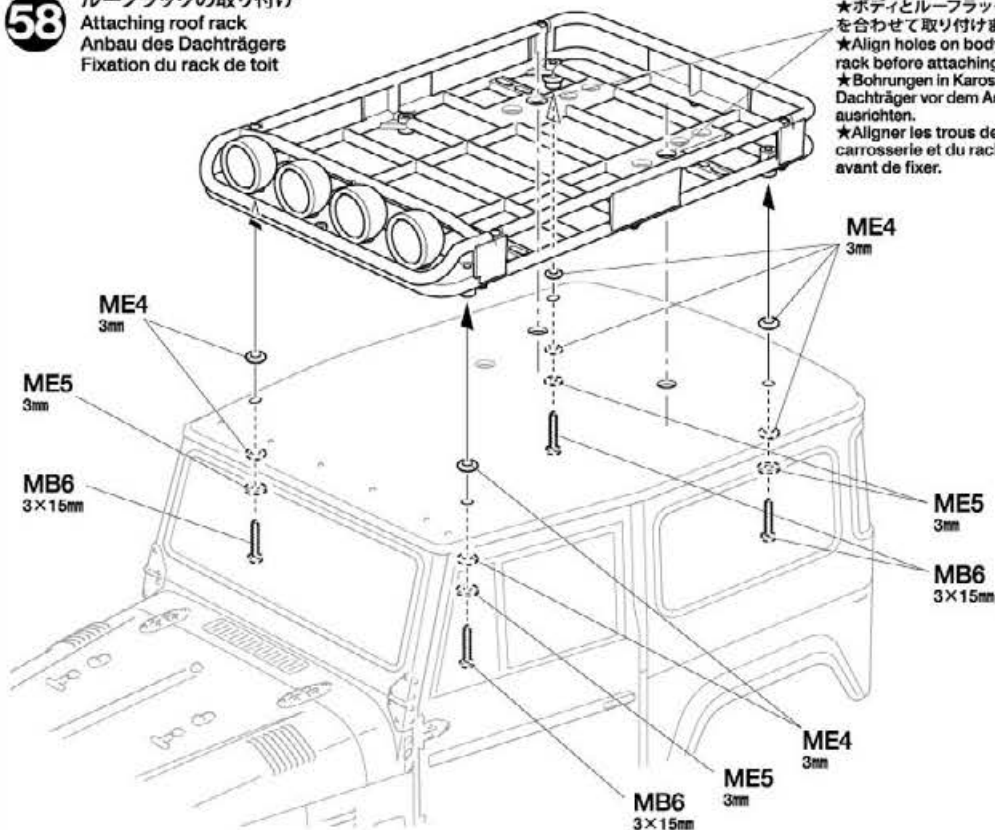
★先にボディ側のビスを下図のようにま  
とめてからルーフラックを取り付けます。  
★Before attaching roof rack, affix  
screws to body as shown.  
★Vor dem Anbau des Dachträgers,  
Schrauben in der Karosserie, wie  
gezeigt anbringen.  
★Avant de fixer le rack de toit,  
préinstaller les vis sur la carrosserie  
comme montré.



58

ルーフラックの取り付け  
Attaching roof rack  
Anbau des Dachträgers  
Fixation du rack de toit

★ボディとルーフラックの穴位置  
を合わせて取り付けます。  
★Align holes on body and roof  
rack before attaching.  
★Bohrungen in Karosserie und  
Dachträger vor dem Anbau  
ausrichten.  
★Aligner les trous de la  
carrosserie et du rack de toit  
avant de fixer.

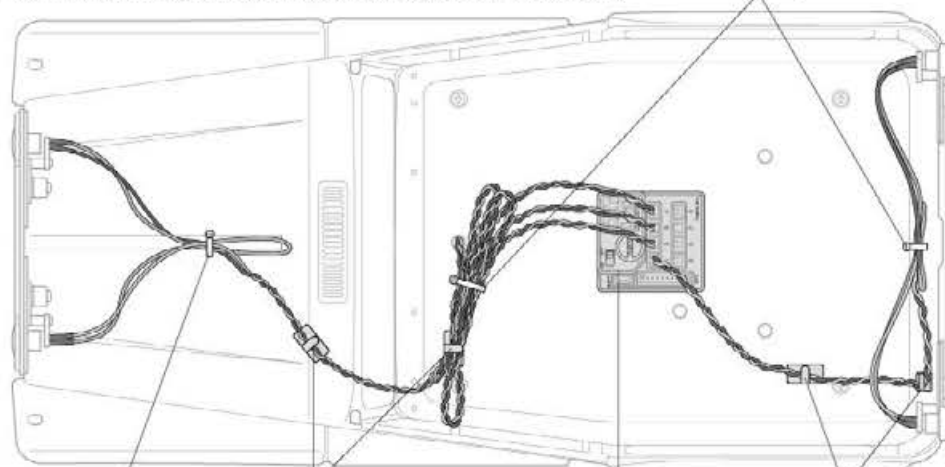


59

LEDライトユニット (別売) の配線  
Connecting LED Light Unit (sold separately)  
Verbinden der LED Lichteinheit (getrennt erhältlich)  
Connexion de l'Unité d'Éclairage LED (disponible séparément)

《内側》  
Inside  
Innen  
Face interne

ナイロンバンド  
Nylon band  
Nylonband  
Collier en nylon



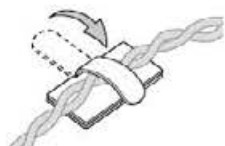
ナイロンバンド  
Nylon band  
Nylonband  
Collier en nylon

※コードクリップ  
※Cable clip  
※Kabelclip  
※Clip de câble

※LEDライトユニット  
※LED Light Unit  
※LED Lichteinheit  
※Unité d'éclairage LED

※コードクリップ  
※Cable clip  
※Kabelclip  
※Clip de câble

59



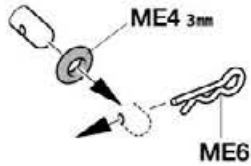
※コードはコードクリップで図の様に  
取り付けます。  
※Secure cables with cable clips as  
shown.  
※Kabel, wie gezeigt mit Kabelclips  
anbringen.  
※Maintenir les câbles avec des clips  
comme montré.

60

ME4 ×4  
3mm Oリング (黒)  
O-ring (black)  
O-Ring (schwarz)  
Joint torique (noir)

ME6 ×4  
スナップピン (小)  
Snap pin (small)  
Federstecker (klein)  
Epingle métallique (petite)

★図の様にボディ内側で固定します。  
★Secure from inside as shown.  
★Wie gezeigt von Innen befestigen.  
★Fixer de l'intérieur comme montré.



61

MD15 ×4  
6mm スナップピン  
Snap pin  
Federstecker  
Epingle métallique

## OPTIONS

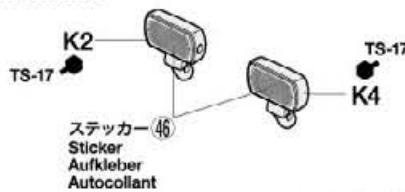
★ビニオンギヤはSPパーツの06モジュールギヤを使用してください。  
★Use 06 module pinion gear.  
★Ein Ritzel mit Modul 06 verwenden.  
★Utiliser un pignon module 06.

★走らせる場所に合わせて、ビニオンギヤの歯数 (ギヤ比) を変更できます。標準ギヤ比と低速ギヤ比 (P4参照) で幅広いギヤ比設定が可能です。  
★Use different pinion gears (sold separately) to achieve the right ratio. See page 4 regarding low speed gear ratio.  
★Benutzen Sie verschiedene Ritzel (separat erhältlich), um die richtige Übersetzung zu finden. Beachten Sie Seite 4 für langsame Übersetzung.  
★Utiliser différents pignons (vendus séparément) pour obtenir le rapport de transmission adapté. Voir page 4 pour le rapport basse vitesse.

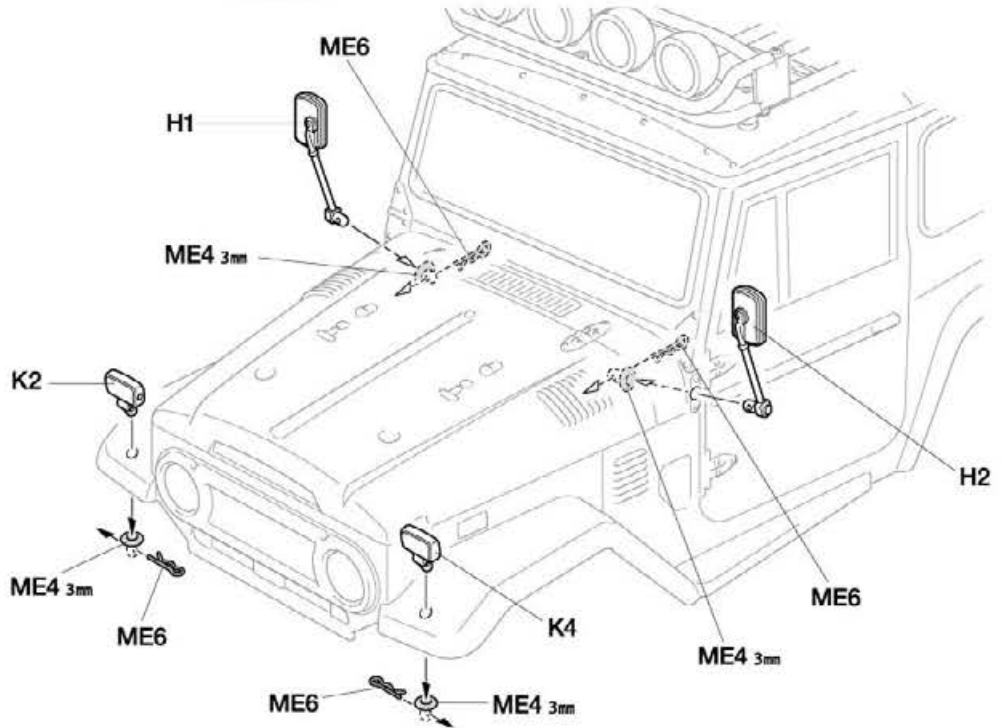
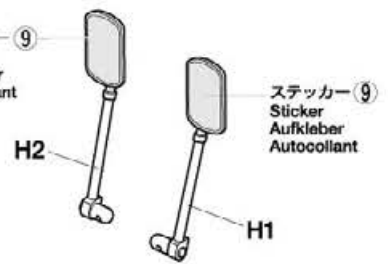
ビニオン Pinion gear	標準ギヤ比 Standard gear ratio	低速ギヤ比 Low speed gear ratio
16T (SP.354) (Item 50354)	17.33 :1	29.28 :1
17T (SP.354) (Item 50354)	16.31 :1	27.56 :1
18T (SP.355) (Item 50355)	15.40 :1	26.03 :1
19T (SP.355) (Item 50355)	14.59 :1	24.66 :1
20T (SP.356) (Item 50356)	13.86 :1	23.43 :1
21T (SP.356) (Item 50356)	13.20 :1	22.31 :1
22T (SP.357) (Item 50357)	12.60 :1	21.30 :1
23T (SP.357) (Item 50357)	12.05 :1	20.37 :1
24T (SP.477) (Item 50477)	11.55 :1	19.52 :1
25T (SP.477) (Item 50477)	11.09 :1	18.74 :1

60

サイドミラーの取り付け  
Attaching side mirrors  
Rückspiegel-Einbau  
Fixation des rétroviseurs



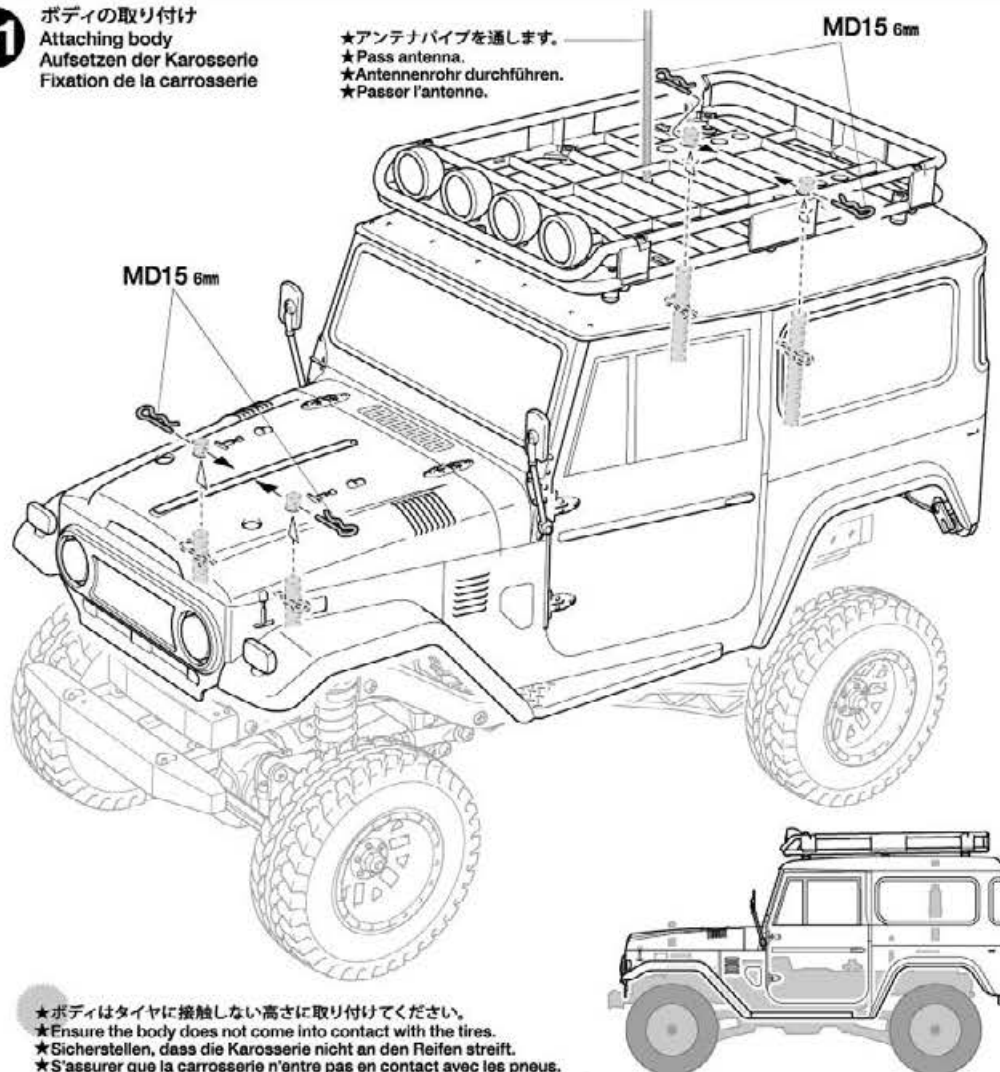
ステッカー 9  
Sticker  
Aufkleber  
Autocollant



61

ボディの取り付け  
Attaching body  
Aufsetzen der Karosserie  
Fixation de la carrosserie

★アンテナパイプを通します。  
★Pass antenna.  
★Antennenrohr durchführen.  
★Passer l'antenne.



★ボディはタイヤに接触しない高さに取り付けてください。  
★Ensure the body does not come into contact with the tires.  
★Sicherstellen, dass die Karosserie nicht an den Reifen streift.  
★S'assurer que la carrosserie n'entre pas en contact avec les pneus.

# TOYOTA LAND CRUISER 40

(CC-02 CHASSIS)

●走らせない時はバッテリーを必ずはずしておきましょう。

## SAFETY PRECAUTIONS

Follow the outlined rules for safe radio control operation.

- Avoid running the car in crowded areas and near small children.
- Make sure that no one else is using the same frequency in your running area. Using the same frequency at the same time can cause serious accidents, whether it's driving, flying, or sailing.
- Avoid running in standing water and rain. If R/C unit, motor, or battery get wet, clean and dry thoroughly in a dry shaded area.

## R/C OPERATING PROCEDURES

- ①Switch on transmitter. If using a transmitter with an extending antenna, fully extend.
- ②Switch on receiver.
- ③Inspect operation using transmitter before running.
- ④Adjust steering servo and trim so that the model runs straight with transmitter in neutral.
- ⑤Reverse sequence to shut down after running.
- ⑥Make sure to disconnect/remove all batteries.
- ⑦Completely remove sand, mud, dirt etc.
- ⑧Apply grease to suspension, gears, bearings, etc.
- ⑨Store the car and battery pack separately when not in use.

## TIPS ZUR SICHERHEIT

Beachten Sie die folgenden Richtlinien für fehlerfreien Betrieb.

- Vermeiden Sie das Fahren des Autos an überfüllten Plätzen und in der Nähe von kleinen Kindern. Gebrauchen Sie nie die Straße für R/C Rennen.
- Prüfen Sie, daß niemand in der Umgebung dieselbe Frequenz benutzt, denn dadurch können Unfälle entstehen - sowohl beim Fahren, Fliegen oder Segeln.
- Vermeiden Sie das Fahren durch Pfützen und während Regen. Wenn das R/C Fahrzeug, der Motor oder die Batterien naß werden, müssen Sie alles sorgfältig im Trockenen säubern und reinigen.

## KONTROLLEN VOR DER FAHRT

- ①Sender einschalten. Wenn Sie einen Sender mit Teleskopantenne benutzen, dieses ganz ausziehen.
- ②Empfänger einschalten.
- ③Die Funktion vor Abfahrt mit dem Sender überprüfen.
- ④Richten Sie das Lenkservo durch Einstellung am Gestänge so ein, daß das Modell bei neutraler Sender-Trimmung geradeaus fährt.
- ⑤Nach dem Fahrbetrieb in umgekehrter Reihenfolge vorgehen.
- ⑥Die Batterien herausnehmen bzw. abklemmen.
- ⑦Entfernen Sie Sand, Matsch, Schmutz etc.
- ⑧Fetten Sie die Aufhängung, Getriebe, Federungen etc. ein.
- ⑨Bei Nichtgebrauch Auto und Akkus getrennt verwahren.

## MESURES DE SECURITE

Veuillez respecter impérativement les règles de sécurité suivantes lors de l'utilisation de votre ensemble R/C.

- Eviter de faire évoluer la voiture à proximité de jeunes enfants ou dans la foule. Ne jamais utiliser sur la voie publique!
- Assurez-vous que personne d'autre n'utilise la même fréquence sur le même terrain que vous. Utiliser la même fréquence en même temps peut être source de sérieux accidents, pendant la conduite, le vol ou la navigation des modèles R/C.
- Ne jamais faire évoluer le modèle sous la pluie ou sur une surface mouillée. Si le moteur, les accus, le récepteur ou les servos prennent l'humidité, les nettoyer avec un chiffon et les laisser sécher.

## PROCEDURE DE MISE EN MARCHÉ

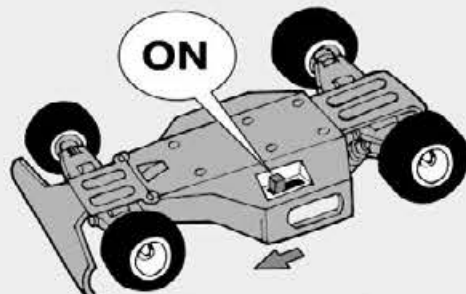
- ①Allumer l'émetteur. Déployer entièrement l'antenne de l'émetteur, s'il en est doté.
- ②Mettre en marche le récepteur.
- ③Vérifiez la bonne marche de votre radiocommande avant de rouler.
- ④Le trim de direction doit être réglé pour que manche au neutre, le modèle évolue en ligne droite.
- ⑤Faites les opérations inverses après utilisation de votre ensemble R/C.
- ⑥Assurez-vous que les batteries soient bien débranchées et sortez-les du modèle.
- ⑦Enlever sable, poussière, boue etc...
- ⑧Graisser les pignons, articulations...
- ⑨Rangez la voiture et les accus séparément.

## 《RCカーの走らせかた》

★この走らせかたの順番はかならず守ってください。スイッチのON/OFFの順番を間違えると他の電波の混信によってRCカーが暴走する場合があります。



- ① スイッチをONにします。アンテナ付き送信機の場合はアンテナをのばしてください。



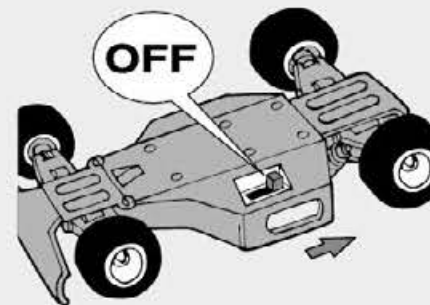
- ② 次にRCカー側のスイッチをONにしてください。



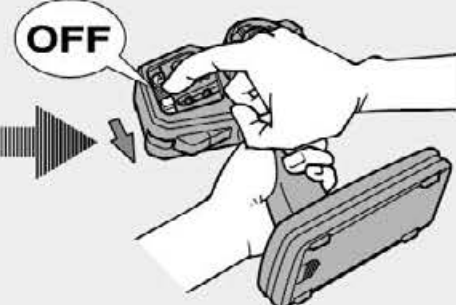
- ③ 走らせる前にRCカーを台の上に乗せ、各部の動きをチェックします。



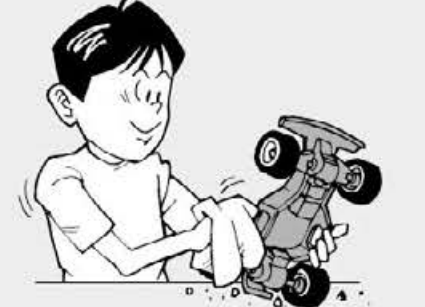
- ④ ステアリングを使わず走らせてみます。まっすぐに走らない場合はステアリングトリムを使って調節してください。



- ⑤ 走行を終わらせる時は、かならず走らせる時の逆の手順でスイッチを切っていきます。



- ⑥ 走らせたあとは、かならずバッテリーをはずしておきましょう。



- ⑦ RCカーについての泥や砂、汚れなどはやわらかな布などできれいに拭き取りましょう。



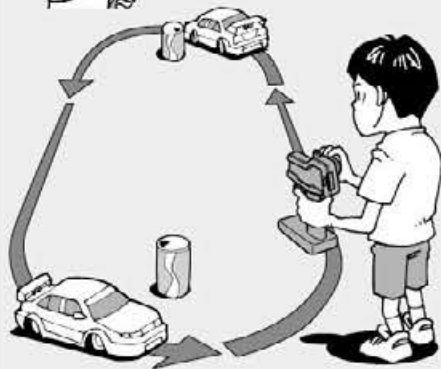
- ⑧ ギヤや軸受け部、サスペンションなどの可動部はグリスをさしておきましょう。



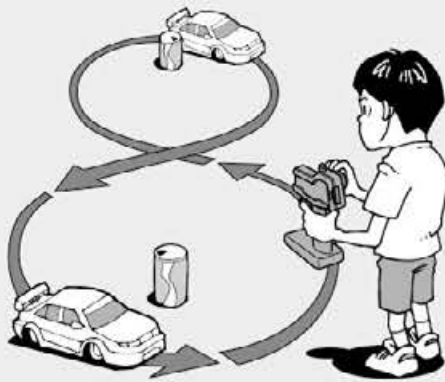
- ⑨ あとかたづけをしっかりとしましょう。その時、バッテリーは別々にしておきます。



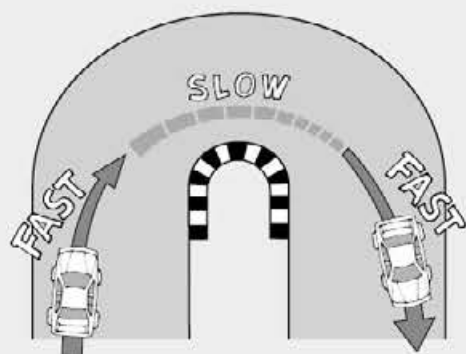
**走行練習をしよう**  
**PRACTICING**  
**ÜBUNG**  
**ENTRAINEMENT**



- 大きく楕円を描くように走らせてみよう。
- Practice to achieve a large regular oval.
- Üben Sie, bis Sie ein sauberes Oval fahren können.
- Exercez vous à décrire un grand ovale régulier.



- 空き缶などを利用して、8の字を描くように走らせてみよう。
- Use empty cans etc. as pylons for figure "8" drill.
- Verwenden Sie leichte, leere Büchsen etc. als Markierung für einen 8er-Übungskurs.
- Employez des boîtes vides... comme repères pour réaliser des "8".



- コーナリングのやり方は、カーブに入るときに速度を落とし、曲がり終わるとともに速度を上げて行くようにしましょう。
- Decelerate when entering into a curve and pick up the speed after vortex of the curve.
- Nehmen Sie beim Einfahren in die Kurve Gas weg und beschleunigen Sie nach dem Scheitelpunkt der Kurve.
- Ralentissez à l'entrée d'une courbe et reprenez de la vitesse après le passage du milieu de la courbe.

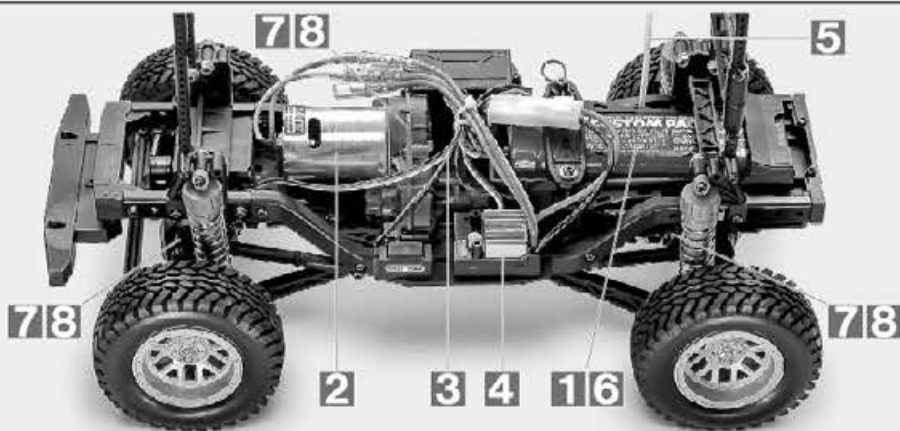
**トラブルチェック**  
**TROUBLESHOOTING**  
**FEHLERSUCHE**  
**RECHERCHE DES PANNES**

★おかしいな?と思ったときは、車(RCカー)を修理に出すまえに、下の表を見てトラブルチェックを行ってください。

★Before sending your R/C model in for repair, check it again using the below diagram.

★Bevor Sie Ihr Modell zur Reparatur einsenden, prüfen Sie es nochmals selbst entsprechend der folgenden Anleitung.

★Avant de renvoyer votre modèle R/C pour une réparation, vérifiez-le à nouveau en suivant ce processus.

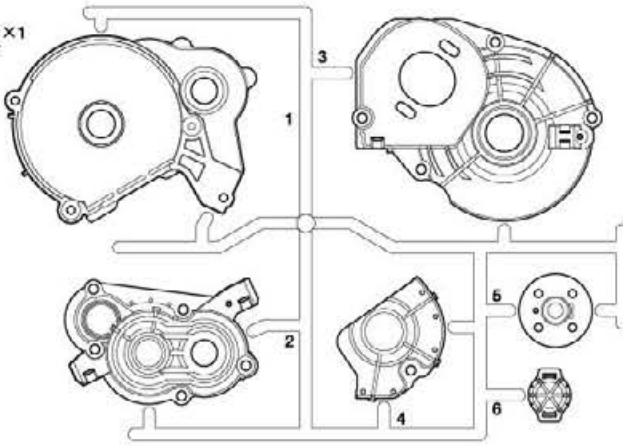


車の異常 PROBLEM PROBLEME	原因 CAUSE URSACHE	直し方 REMEDY LÖSUNG REMEDE	
車が動かない Model does not move. Modell fährt nicht. Le modèle ne démarre pas.	走行用バッテリーが充電されていますか? Weak or no battery in model. Schwache oder keine Batterien in Auto. Pack de propulsion manquant ou insuffisamment chargée.	走行用バッテリーを充電してください。 Install charged battery. Voll aufgeladene Batterien einlegen. Recharger la batterie.	1
	モーターに故障はありませんか? Damaged motor. Motorschaden. Moteur endommagé.	異音や、少しの走行で熱くなるようならモーターを交換してください。 Replace with new motor. Durch neuen Motor ersetzen. Remplacer par un nouveau moteur.	2
	コード類がやぶけてショートしていませんか? Worn or broken wiring. Verschlissene oder gebrochene Kabel. Câblage sectionné ou usé.	コードをしっかりと絶縁するか、メーカーに修理を依頼してください。 Splice and insulate wiring completely. Kabel anspleißen und gut isolieren. Vérifier et isoler le câblage.	3
	ESC (エレクトロニクススピードコントローラー) が故障していませんか? Damaged electronic speed controller. Beschädigter Fahrregler. Variateur électronique de vitesse endommagé.	ご使用のメーカーにお問い合わせください。 Ask manufacturer to repair. Erkundigen Sie sich über Reparaturmöglichkeit beim Hersteller. Faites réparer par le S.A.V. du fabricant.	4
思うように走らない No control. Keine Kontrolle. Porte de contrôle.	送信機、受信機のアンテナはのびていますか? Improper antenna on transmitter or model. Sender- oder Empfängerantenne ist nicht ganz herausgezogen. Problème d'antenne émetteur ou récepteur.	送信機、受信機のアンテナをのびしてください。 Fully extend antenna. Antenne vollständig herausziehen. Déployer entièrement l'antenne.	5
	走行用バッテリーや、送信機の電池が少なくなっていますか? Weak or no batteries in transmitter or model. Schwache oder keine Batterien in Sender oder Auto. Accus manquants ou insuffisamment chargés dans l'émetteur ou le modèle.	走行用バッテリーは充電してください。送信機の電池は新品のものに交換してください。 Install charged or fresh batteries. Legen Sie geladene Akkus oder neue Batterien ein. Installez des accus rechargés ou des piles neuves.	6
	回転部 (ギヤなど) の組み立てがしっかり出ていますか? Improper assembly of rotating parts. Unachtsamer Einbau drehender Teile. Mauvais assemblage des pièces en rotation.	説明図をよく見て回転部を確認、または組み立て直してください。 Reassemble them correctly referring to the instruction manual. Auseinandernehmen und gemäß Bedienungsanleitung neu zusammenbauen. Réassemblez correctement en vous référant au manuel d'instructions.	7
	可動部がグリスアップされていますか? Improper lubrication on rotating parts. Drehende Teile unzureichend geschmiert. Mauvaise lubrification des pièces en rotation.	可動部にグリスをつけてください。 Apply grease. Fetten. Graisser.	8
近くで別のRCモデルを操縦していませんか? Another R/C model using same frequency. Ein anderes RC-Modell fährt auf der gleichen Frequenz. Un autre modèle R/C est sur la même fréquence.	場所を変えるか、少し時間をおきます。 Try a different location to operate your model. Das Auto an einem anderen Ort fahren lassen. Essayez un autre endroit pour faire rouler votre modèle R/C.		

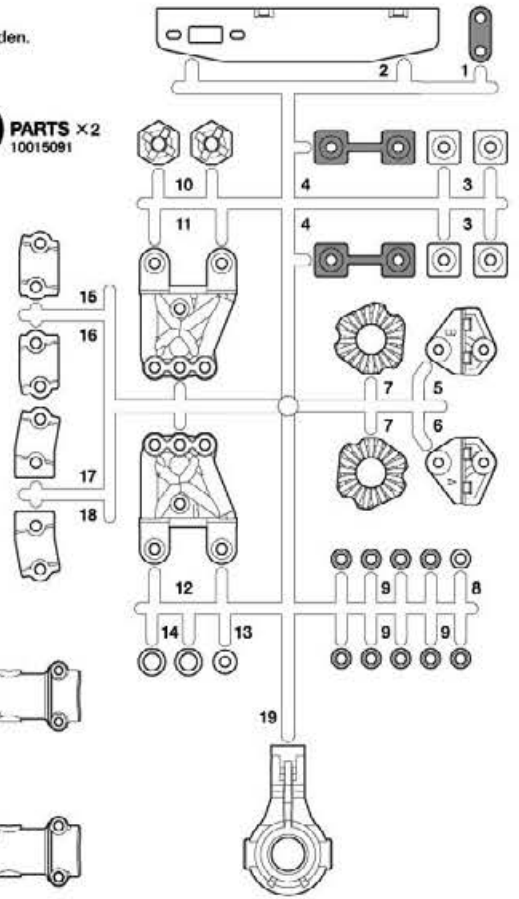
# PARTS

★製品改良のためキットは予告なく仕様を変更することがあります。  
 ★Specifications are subject to change without notice.  
 ★Technische Daten können im Zuge ohne Ankündigung verändert werden.  
 ★Caractéristiques pouvant être modifiées sans information préalable.

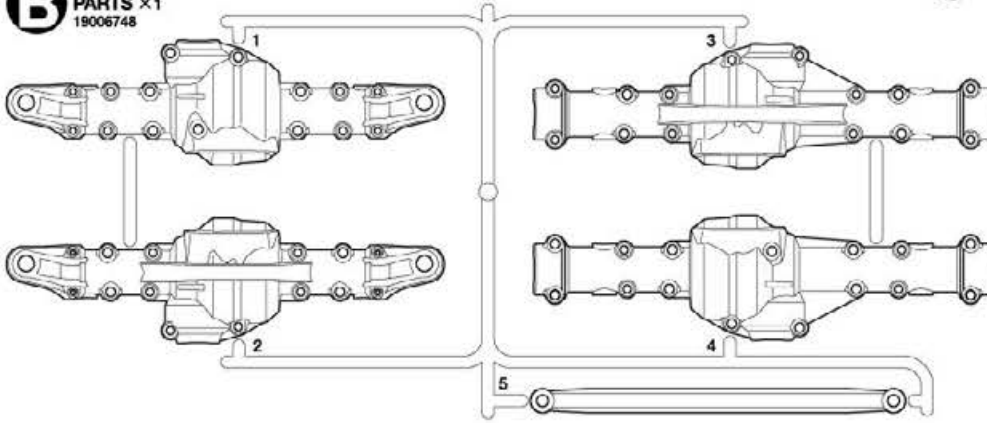
## A PARTS ×1 19006747



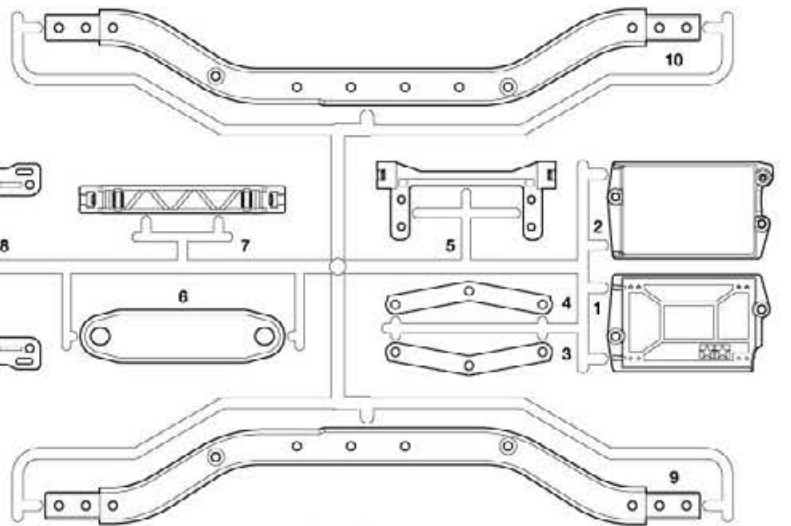
## C PARTS ×2 10015091



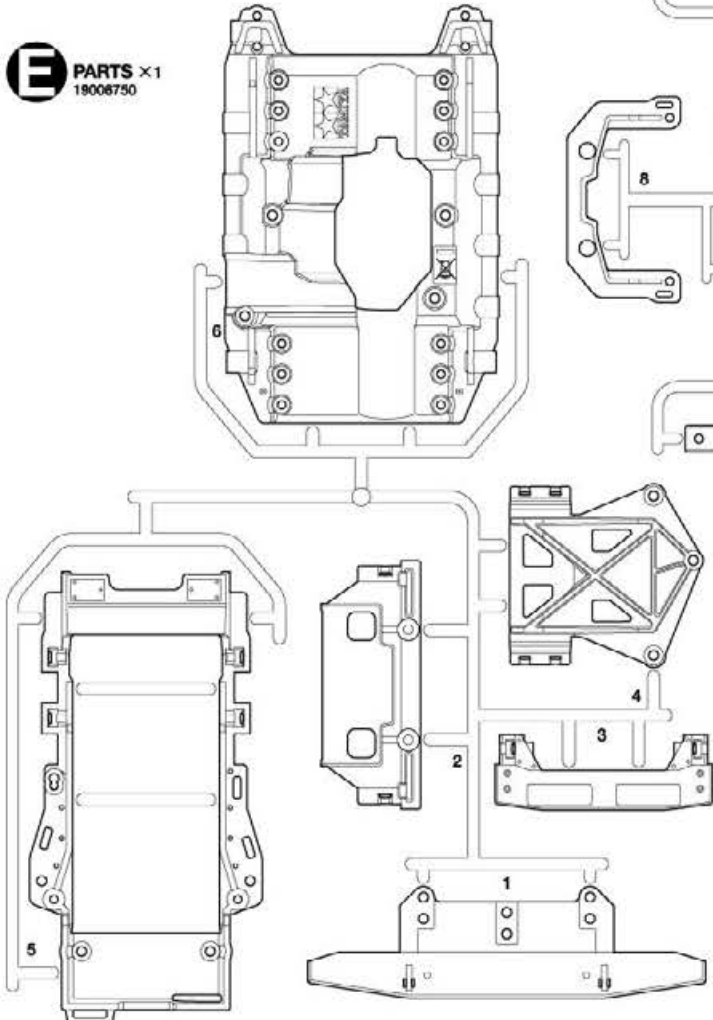
## B PARTS ×1 19006748



## F PARTS ×1 19006751



## E PARTS ×1 19006750



不要部品  
 Not used.  
 Nicht verwenden.  
 Non utilisées.

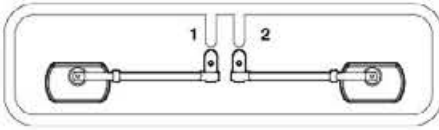
ボディ .....×1 Body Karosserie Carrosserie	11825522	アンテナパイプ .....×1 Antenna pipe Antennenrohr Gaine d'antenne	16095003
ライトレンズ A, B .....×1 Lenses A, B Linson A, B Optiques A, B	11835785	ステッカー a, b .....×各1 Stickers Aufkleber Autocollants	19490077
タイヤ .....×4 Tire Reifen Pneu	19445529	マスクシール .....×1 Masking stickers Aufkleber Cache	19490077
モーター .....×1 Motor Moteur	51673	注意ステッカー .....×1 Caution stickers Vorsicht Stickers Stickers de precaution	



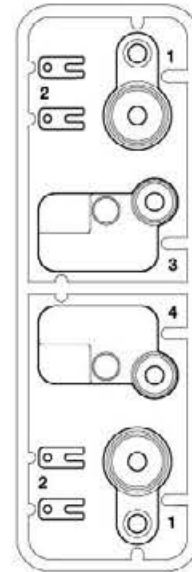
# PARTS

★金具部品は少し多目に入っています。予備、セッティング用として使ってください。  
 ★Extra screws and nuts are included. Use them as spares.  
 ★Es liegen zusätzliche Schrauben und -muttern bei. Als Ersatzteile verwenden.  
 ★Des vis et des écrous supplémentaires sont inclus. Les utiliser comme pièces de rechange.

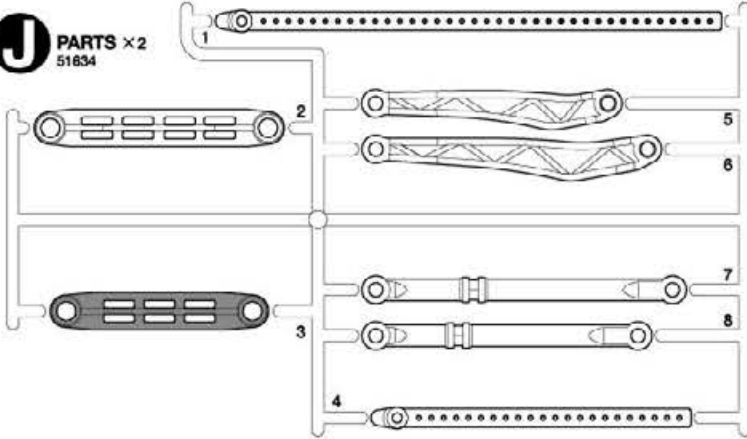
**H** PARTS ×1  
19005884



**L** PARTS ×1  
19115208



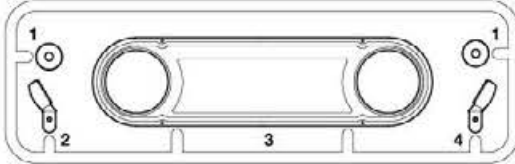
**J** PARTS ×2  
51634



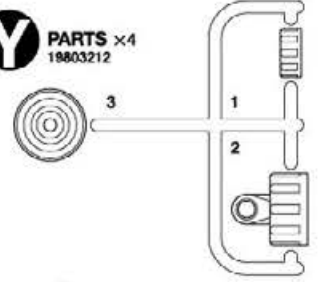
ホイール ..... ×2  
Wheel  
Rad  
Roue



**K** PARTS ×1  
19005884

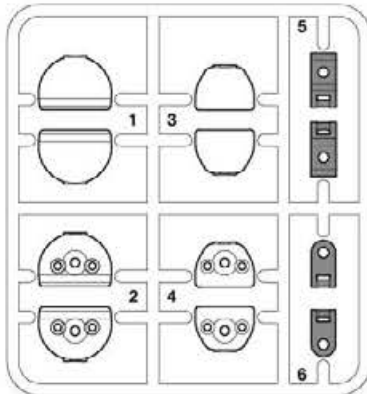


**Y** PARTS ×4  
19803212

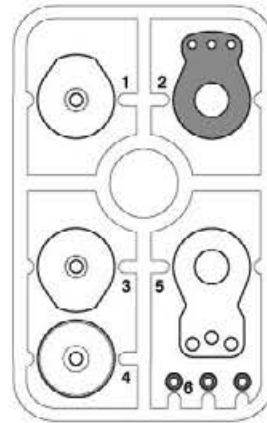


**R** PARTS ×2  
54872

ライトポッド部品  
Light pod parts  
Teile der  
Lampenreflektoren  
Pièces de phares  
additionnels

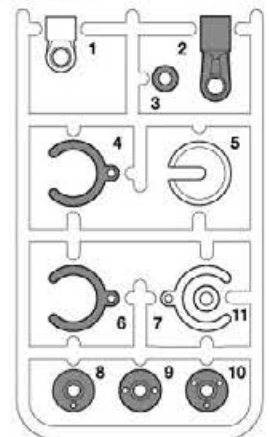


**Q** PARTS ×1  
51000



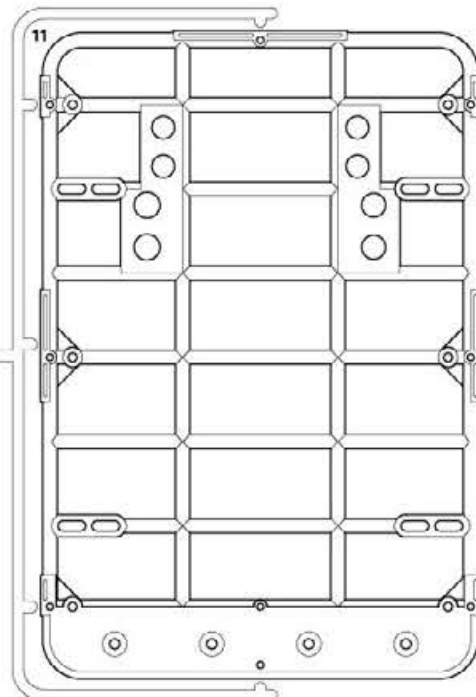
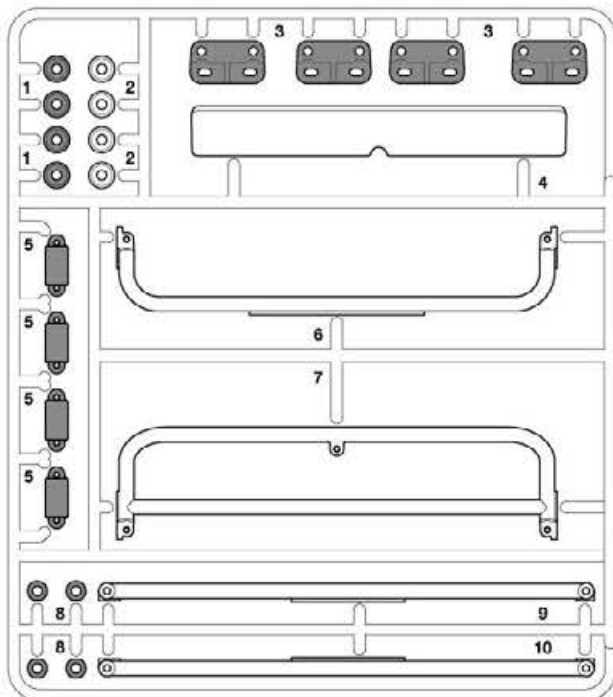
不要部品  
Not used.  
Nicht verwenden.  
Non utilisées.

**X** PARTS ×4  
19803211

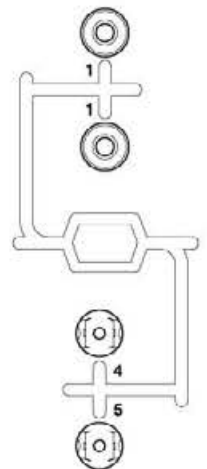


**R** PARTS ×1  
19115554


ルーフラック部品  
Roof rack parts  
Telle des Dachträgers  
Pièces de rack de toit

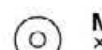



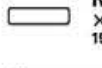

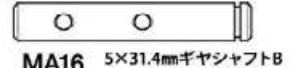
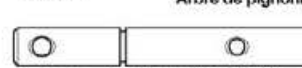


**P** PARTS ×2  
10115836

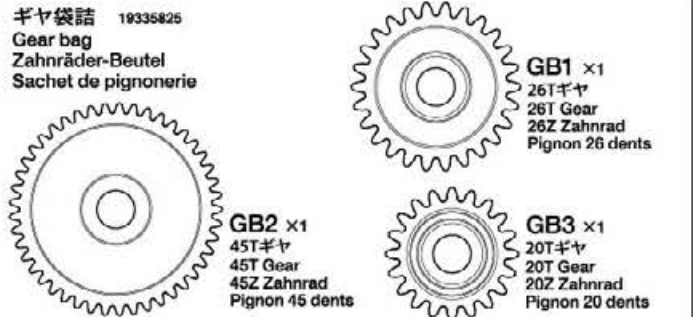


# A ①~⑦

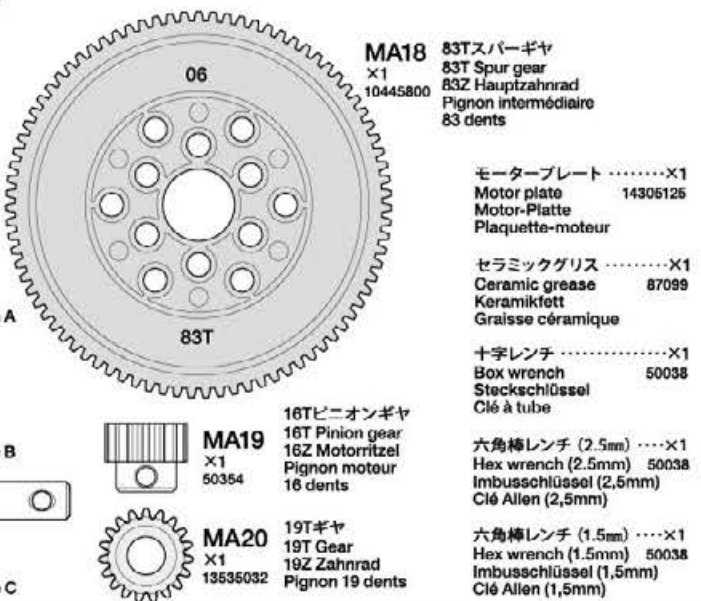
-  **MA1** ×1  
19804455 3×22mm タッピングビス  
Tapping screw  
Schneidschraube  
Vis taraudeuse
-  **MA2** ×7  
19805629 3×12mm タッピングビス  
Tapping screw  
Schneidschraube  
Vis taraudeuse
-  **MA3** ×1  
19804392 3×10mm タッピングビス  
Tapping screw  
Schneidschraube  
Vis taraudeuse
-  **MA4** ×2  
19805754 3×8mm タッピングビス  
Tapping screw  
Schneidschraube  
Vis taraudeuse
-  **MA5** ×3  
19808058 2×6mm タッピングビス  
Tapping screw  
Schneidschraube  
Vis taraudeuse
-  **MA6** ×3  
19805746 3×8mm キャップスクリュー  
Cap screw  
Zylinderkopfschraube  
Vis à tête cylindrique
-  **MA7** ×1  
50578 3×3mm イモネジ  
Grub screw  
Madenschraube  
Vis pointeau
-  **MA8** ×4  
19805896 3mm ナット  
Nut  
Mutter  
Ecrou
-  **MA9** ×2  
19805645 3×0.7mm スペーサー  
Spacer  
Distanzring  
Entretroise

-  **MA10** ×2  
19805758 2mm フッシャー  
Washer  
Beilagscheibe  
Rondelle
-  **MA11** ×2  
50380 4mm Eリング  
E-Ring  
Circlip
-  **MA12** ×6  
10555015 1150 プラベアリング  
Plastic bearing  
Plastik-Lager  
Palier en plastique
-  **MA13** ×4  
50594 2×10mm シャフト  
Shaft  
Achse  
Axe
-  **MA14** ×1  
19805823 2×8mm シャフト  
Shaft  
Achse  
Axe
-  **MA15** ×1  
19803206 5×37.8mm ギヤシャフトA  
Gear shaft A  
Getriebewelle A  
Arbre de pignonerie A
-  **MA16** ×1  
19803206 5×31.4mm ギヤシャフトB  
Gear shaft B  
Getriebewelle B  
Arbre de pignonerie B
-  **MA17** ×1  
19803206 5×52.1mm ギヤシャフトC  
Gear shaft C  
Getriebewelle C  
Arbre de pignonerie C

**ギヤ袋詰** 19335825  
Gear bag  
Zahnäder-Beutel  
Sachet de pignonerie



- GB1** ×1  
26T ギヤ  
26T Gear  
26Z Zahnrad  
Pignon 26 dents
- GB2** ×1  
45T ギヤ  
45T Gear  
45Z Zahnrad  
Pignon 45 dents
- GB3** ×1  
20T ギヤ  
20T Gear  
20Z Zahnrad  
Pignon 20 dents



**MA18** ×1  
10445800 83T スーパーギヤ  
83T Spur gear  
83Z Hauptzahnrad  
Pignon intermédiaire  
83 dents

モータープレート .....×1  
Motor plate 14306125  
Motor-Platte  
Plaque-moteur

セラミックグリス .....×1  
Ceramic grease 87099  
Keramikfett  
Graisse céramique

十字レンチ .....×1  
Box wrench 50038  
Steckschlüssel  
Clé à tube




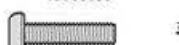
六角棒レンチ (2.5mm) .....×1  
Hex wrench (2.5mm) 50038  
Imbusschlüssel (2,5mm)  
Clé Allen (2,5mm)


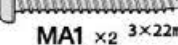


六角棒レンチ (1.5mm) .....×1  
Hex wrench (1.5mm) 50038  
Imbusschlüssel (1,5mm)  
Clé Allen (1,5mm)

**MA19** ×1  
50354 16T ピニオンギヤ  
16T Pinion gear  
16Z Motorritzel  
Pignon moteur  
16 dents

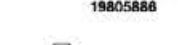
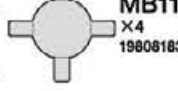


**MA20** ×1  
13535032 19T ギヤ  
19T Gear  
19Z Zahnrad  
Pignon 19 dents

# B ⑧~⑰





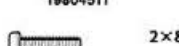
-  **MB1** ×2  
19804285 3×25mm 丸ビス  
Screw  
Schraube  
Vis
-  **MB2** ×1  
19805674 3×18mm 丸ビス  
Screw  
Schraube  
Vis
-  **MB3** ×4  
19805859 3×15mm 丸ビス  
Screw  
Schraube  
Vis
-  **MB4** ×16  
19805898 3×12mm 丸ビス  
Screw  
Schraube  
Vis


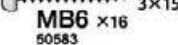
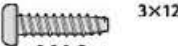


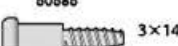
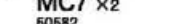
-  **MB5** ×8  
19805853 3×8mm 丸ビス  
Screw  
Schraube  
Vis
-  **MA1** ×2  
19804455 3×22mm タッピングビス  
Tapping screw  
Schneidschraube  
Vis taraudeuse
-  **MB6** ×3  
50583 3×15mm タッピングビス  
Tapping screw  
Schneidschraube  
Vis taraudeuse
-  **MA2** ×4  
19805629 3×12mm タッピングビス  
Tapping screw  
Schneidschraube  
Vis taraudeuse






-  **MA3** ×2  
19804392 3×10mm タッピングビス  
Tapping screw  
Schneidschraube  
Vis taraudeuse
-  **MB7** ×1  
19805818 3mm フッシャー (大)  
Washer (large)  
Beilagscheibe (groß)  
Rondelle (grand)
-  **MB8** ×2  
50587 3mm スプリングフッシャー  
Spring washer  
Federschelbe  
Rondelle ressort
-  **MA8** ×16  
19805896 3mm ナット  
Nut  
Mutter  
Ecrou
-  **MB9** ×2  
19808112 2.4×11mm スクリューピン  
Screw pin  
Schraubzapfen  
Cheville à vis





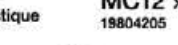
-  **MB10** ×1  
19805888 マウントネジ  
Mount screw  
Befestigungsschraube  
Vis de montage
-  **MB11** ×4  
19806183 クロスバイダー  
Cross joint  
Kreuzzapfen  
Joint en croix
-  **MB12** ×1  
50197 スナップピン (大)  
Snap pin (large)  
Federstecker (groß)  
Epingle  
métallique (grande)
-  60mm サブフレーム .....×4  
Subframe channel  
Hilfsrahmenkanal  
Châssis auxiliaire 19803207

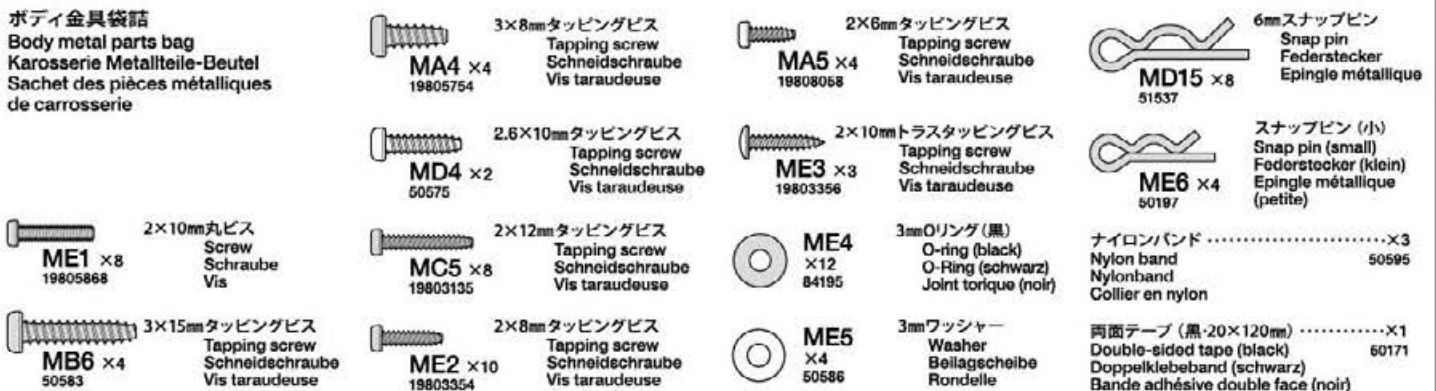
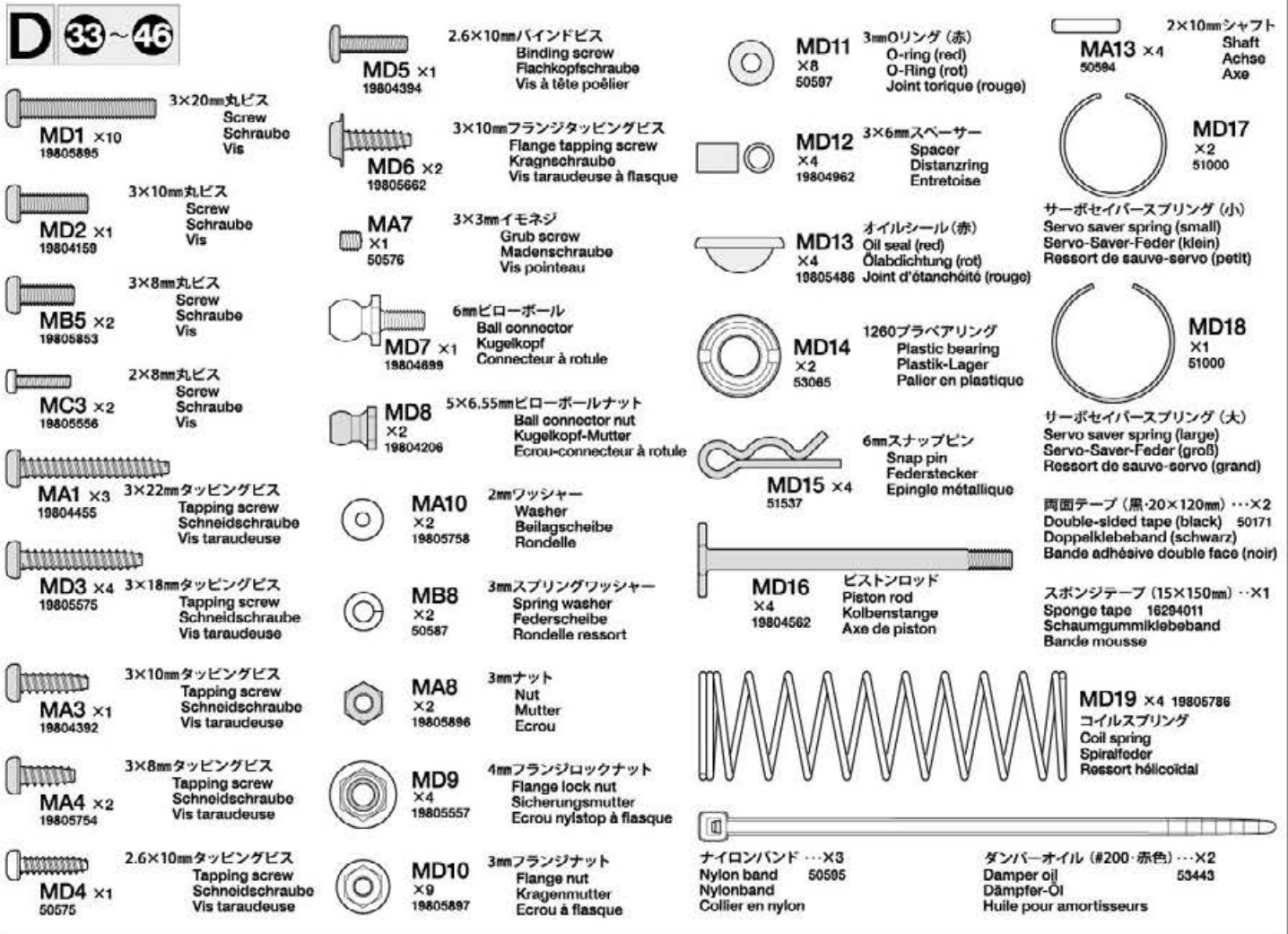
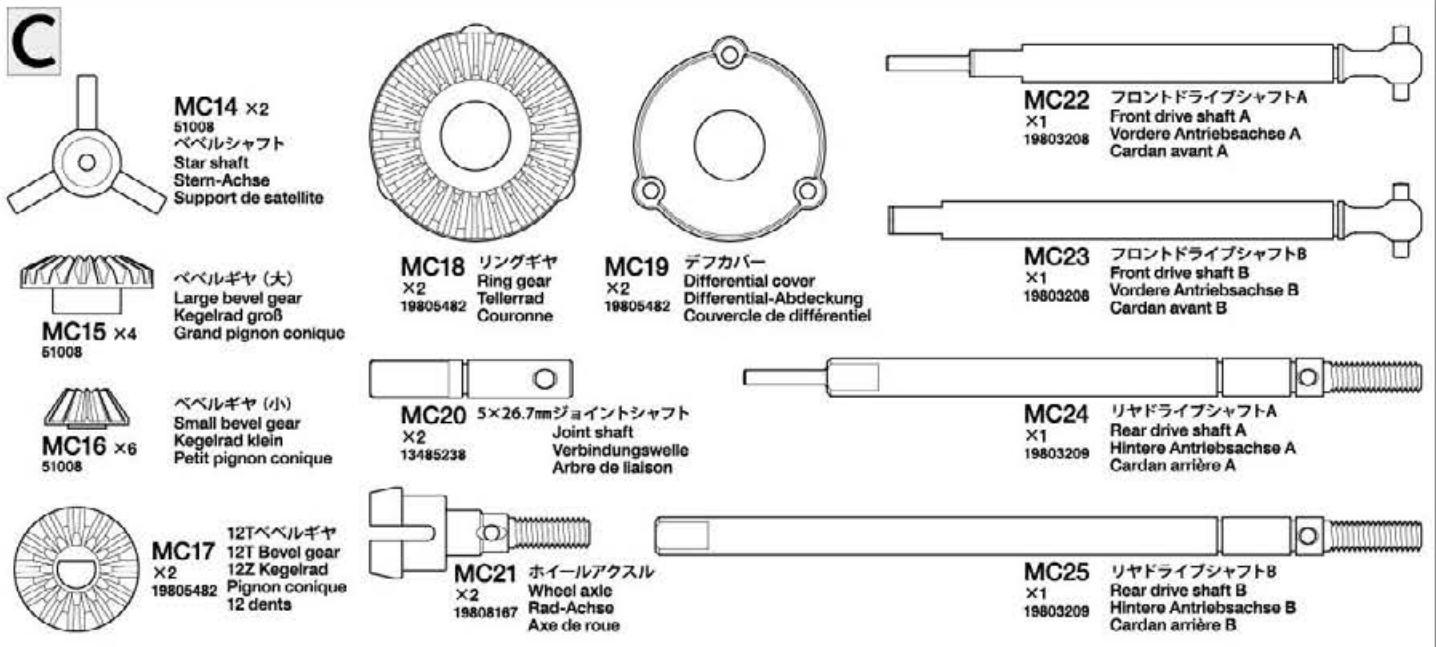
# C ⑱~⑳

-  **MC1** ×1  
19804163 3×27mm 丸ビス  
Screw  
Schraube  
Vis
-  **MB3** ×8  
19805859 3×15mm 丸ビス  
Screw  
Schraube  
Vis
-  **MB4** ×8  
19805898 3×12mm 丸ビス  
Screw  
Schraube  
Vis
-  **MC2** ×2  
19804511 3×4mm 丸ビス  
Screw  
Schraube  
Vis
-  **MC3** ×6  
19805556 2×8mm 丸ビス  
Screw  
Schraube  
Vis

-  **MC4** ×2  
19804886 3×20mm タッピングビス  
Tapping screw  
Schneidschraube  
Vis taraudeuse
-  **MB6** ×16  
50583 3×15mm タッピングビス  
Tapping screw  
Schneidschraube  
Vis taraudeuse
-  **MA2** ×8  
19805629 3×12mm タッピングビス  
Tapping screw  
Schneidschraube  
Vis taraudeuse
-  **MC5** ×4  
19803135 3×12mm タッピングビス  
Tapping screw  
Schneidschraube  
Vis taraudeuse
-  **MC6** ×4  
50586 2×12mm タッピングビス  
Tapping screw  
Schneidschraube  
Vis taraudeuse
-  **MC7** ×2  
50582 4×10mm 段付ビス  
Step screw  
Paßschraube  
Vis décollétée
-  **MC8** ×2  
50582 3×14mm 段付タッピングビス  
Step screw  
Paßschraube  
Vis décollétée

-  **MC8** ×4  
12300010 9mm フッシャー  
Washer  
Beilagscheibe  
Rondelle
-  **MA8** ×6  
19805896 3mm ナット  
Nut  
Mutter  
Ecrou
-  **MA11** ×8  
50380 4mm Eリング  
E-Ring  
Circlip
-  **MA12** ×10  
10555015 1150 プラベアリング  
Plastic bearing  
Plastik-Lager  
Palier en plastique
-  **MC9** ×2  
15725015 1510 メタル  
Metal bearing  
Metall-Lager  
Palier en métal

-  **MC10** ×1  
15310002 3×50mm 両ネジシャフト  
Threaded shaft  
Gewindestange  
Tige filetée
-  **MC11** ×2  
19806186 850 メタル  
Metal bearing  
Metall-Lager  
Palier en métal
-  **MB9** ×2  
19808112 2.4×11mm スクリューピン  
Screw pin  
Schraubzapfen  
Cheville à vis
-  **MC12** ×4  
19804205 5mm ビローボール  
Ball connector  
Kugelfopf  
Connecteur à rotule
-  **MC13** ×2  
50953 6mm アジャスター  
Adjuster  
Einstellstück  
Chape à rotule



**AFTER MARKET SERVICE CARD**

When purchasing Tamiya replacement parts, please take or send this form to your local Tamiya dealer so that the parts required can be correctly identified and supplied. Please note that specifications, availability and price are subject to change without notice.

**KUNDENNACHBETREUUNGS-KARTE**

Wenn Sie Tamiya-Ersatzteile kaufen möchten, nehmen Sie bitte zur Unterstützung dieses Formular mit zu Ihrem örtlichen Fachhändler. Bezüglich der Angaben, der Lagerhaltung der Artikel und der Preise sind Änderungen vorbehalten.

**SERVICE APRES-VENTE LISTE DE PIÉCES DETACHÉES**

Afin de vous permettre de vous procurer des pièces de rechange Tamiya, amenez cette liste à votre point de vente Tamiya qui ne manquera pas de vous renseigner. Veuillez noter que les caractéristiques, disponibilité et prix peuvent changer sans avis préalable.

**PARTS CODE**

- 11825522 Body (Transparent)
- 11835785 Lens Parts (A, B) (Transparent)
- 19006747 A Parts
- 19006748 B Parts
- 10015091 \*2 C Parts (x1)
- 19006760 E Parts
- 19006751 F Parts
- 19005884 H, K Parts
- 19115208 L Parts
- 10115936 \*2 P Parts (x1)
- 19115554 R Parts (Roof Rack)
- 19803211 \*2 X Parts (Silver) (x2)
- 19803212 \*2 Y Parts (Silver) (x2)
- 19335881 Wheel (Silver) (x2 pairs)
- 19445529 Tire (x4)
- 19335825 Gear Bag (GB1, GB2, GB3)
- 10445800 83T Spur Gear (MA18)
- 14305125 Motor Plate
- 19805746 \*2 3x8mm Cap Screw (MA6 x2)
- 19804455 3x22mm Tapping Screw (Black) (MA1 x10)
- 19804392 3x10mm Tapping Screw (Black) (MA3 x10)
- 19805896 \*4 3mm Nut (Black) (MA8 x10)
- 19805758 2mm Washer (MA10 x5)
- 19805629 \*5 3x12mm Tapping Screw (Silver) (MA2 x4)
- 19808058 2x6mm Tapping Screw (MA5 x10)
- 19805754 3x8mm Tapping Screw (Black) (MA4 x10)
- 19805823 2x8mm Shaft (MA14 x4)
- 19805645 3x0.7mm Spacer (MA9 x10)
- 19803206 Gear Shaft (A, B, C) (MA15, MA16, MA17 x1)
- 13636032 19T Gear (MA20)
- 19803207 \*2 60mm Subframe Channel (x2)
- 19805853 \*3 3x8mm Screw (Black) (MB5 x5)
- 19805898 \*3 3x12mm Screw (Black) (MB4 x10)

- 19805859 \*4 3x15mm Screw (Black) (MB3 x4)
- 19804285 3x25mm Screw (Black) (MB1 x2)
- 19806574 3x18mm Screw (MB2 x2)
- 19805886 Mount Screw (MB10 x2)
- 19805818 3mm Washer (Large) (MB7 x5)
- 19808112 \*2 2.4x11mm Screw Pin (Black) (MB9 x2)
- 19808183 Cross Joint (MB11 x1)
- 19805482 \*2 Diff. Ring Gear, Cover, 12T Bevel Gear (MC17, MC18, MC19 x1)
- 19805556 2x8mm Screw (MC3 x10)
- 12300010 9mm Washer (MC8 x1)
- 19804163 3x27mm Screw (Black) (MC1 x10)
- 19803135 \*2 2x12mm Tapping Screw (Black) (MC5 x10)
- 19804885 3x20mm Tapping Screw (Black) (MC4 x10)
- 13485238 \*2 5x26.7mm Joint Shaft (MC20 x1)
- 19804511 3x4mm Screw (MC2 x10)
- 19808167 Front Wheel Axle (MC21 x2)
- 19804206 6mm Ball Connector (Black) (MC12 x4)
- 19803208 Front Drive Shaft (A, B) (MC22, MC23 x1)
- 19803209 Rear Drive Shaft (A, B) (MC24, MC25 x1)
- 16310002 3x8mm Threaded Shaft (MC10 x1)
- 19805185 850 Metal Bearing (MC11 x2)
- 15725015 \*2 1510 Metal Bearing (MC9 x1)
- 16294011 Sponge Tape (15x150mm) (x1)
- 19805786 \*2 Coil Spring (MD19 x2)
- 19805895 3x20mm Screw (Black) (MD1 x10)
- 19804962 3x6mm Spacer (MD12 x10)
- 19806576 \*2 3x18mm Tapping Screw (Silver) (MD3 x2)
- 19804206 5mm Ball Connector Nut (3mm) (Black) (MD8 x4)
- 19805486 \*2 Oil Seal (Red) (MD13 x2)
- 19804394 2.6x10mm Binding Screw (Black) (MD5 x5)
- 19805662 3x10mm Flanged Tapping Screw (Black) (MD8 x5)
- 19804159 3x10mm Screw (Black) (MD2 x10)
- 19805897 3mm Flanged Nut (MD10 x10)
- 19804699 6mm Ball Connector (MD7 x6)

- 19805557 4mm Flanged Lock Nut (MD9 x4)
- 19804562 \*2 Piston Rod (MD16 x2)
- 19806868 2x10mm Screw (ME1 x10)
- 19803354 \*2 2x8mm Tapping Screw (Black) (ME2 x10)
- 19803356 2x10mm Truss Tapping Screw (ME3 x10)
- 19490077 Stickers (a, b), Masking Stickers
- 50038 Tool Set (Box Wrench, 1.5/2.5mm Hex Wrench, MA7 x4)
- 50197 Snap Pin Set (MB12 x10, ME6 x5)
- 50354 16T Pinion Gear (MA19 x1, etc.)
- 60380 \*2 E-Ring Set (2mm x12, 3mm x4, MA11 x7)
- 50575 2.6x10mm Tapping Screw (MD4 x5)
- 50576 3mm Grub Screw (MA7 x10)
- 50582 3x14mm Step Tapping Screw (Black) (MC7 x5)
- 50583 \*3 3x15mm Tapping Screw (Black) (MB6 x10)
- 50585 4x10mm Step Screw (Black) (MC6 x5)
- 50586 3mm Washer (ME5 x15)
- 50587 3mm Spring Washer (MB8 x15)
- 50594 2x10mm Shaft (MA13 x10)
- 50597 3mm O-Ring (Red) (MD11 x10)
- 60953 6mm Adjuster (MC13 x16)
- 51000 Hi-Torque Servo Saver (Q Parts x1, MD17 x2, MD18 x1, etc.)
- 51008 \*2 Bevel Gear Set (MC16 x3, MC15 x2, MC14 x1)
- 51537 6mm Snap Pin (MD15 x15)
- 51634 J Parts (x2)
- 51673 Motor
- 53065 1260 Ball Bearing (MD14 x2)
- 63443 \*2 Dampor Oil Soft Set (#200, #300, #400)
- 54972 Light Pod Parts (x2)
- 84195 \*2 3mm O-Ring (Black) (ME4 x10)

A number with the symbol(\*) shows the quantity of that Parts Code required to fully kit out one model.

**部品請求について**

For use in Japan only!

★部品をなくしたり、こわした方は、このステッカーがはられたカスタマーサービス取次店でご注文いただけます。また、当社カスタマーサービスに直接ご注文する場合は、右記の方法でご注文することができます。詳しくは当社カスタマーサービスまでお問い合わせください。



①《郵便振替のご利用法》

郵便局の払込用紙の通信欄に下のリストを参考にITEM番号、製品名、部品名、部品コード、数量を必ずご記入ください。振込住所欄にはお電話番号もお書きいただき、口座番号・00810-9-1118、加入者名・(株)タミヤでお振込ください。

②《代金引換のご利用法》

パーツ代金に加えて代引き手数料 (300円+税) をご負担いただければ、電話またはホームページより代金引換によるご注文をお受けいたします。

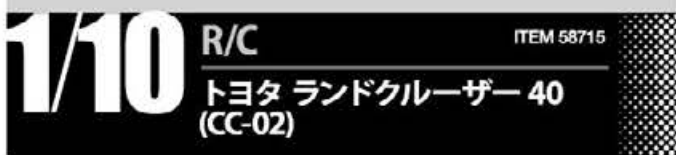
③《タミヤカードのご利用法》

タミヤカードをご利用の場合、代金はご指定金融機関の口座引き落としとなります。ご注文は電話またはホームページよりお受けいたします。

《住所》 〒422-8610 静岡県駿河区思田原3-7  
株式会社タミヤ カスタマーサービス係

《お問い合わせ電話番号》 ※電話番号をお確かめのうえ、おかけ間違いのないようお願いいたします。  
静岡 054-283-0003  
東京 03-3899-3765 (静岡へ自動転送)

《カスタマーサービスアドレス》  
www.tamiya.com/japan/customer/



★本体価格(税抜き)は2023年2月現在のものです。諸事情により変更となる場合があります。  
★ご購入に際しては、本体価格に消費税を加えてください。(小数点以下を切り捨て)

部品名	本体価格	送料	部品コード
ボディ(透明).....	2,800円 +税		11825522
ライトレンズ (A, B)(透明).....	460円 +税		11835785
Aパーツ.....	740円 +税		19006747
Bパーツ.....	980円 +税		19006748
Cパーツ(x1).....	940円 +税		10015091
Eパーツ.....	1,100円 +税		19006760
Fパーツ.....	1,000円 +税		19006751
H, K/パーツ.....	600円 +税		19005884
L/パーツ.....	700円 +税		19115208
P/パーツ(x1).....	600円 +税		10115936
R/パーツ(ルーフラック).....	1,020円 +税		19115554
X/パーツ(銀x2).....	500円 +税		19803211
Y/パーツ(銀x2).....	500円 +税		19803212
ホイール(銀x4).....	800円 +税		19335881
タイヤ(x4).....	1,200円 +税		19445529
ギヤ袋詰(45T, 26T, 20T).....	460円 +税		19335825
83Tスパーギヤ.....	420円 +税		10445800
モータープレート.....	120円 +税		14305125
3x8mm キャップスクリュー(x2).....	180円 +税		19805746
3x22mm タッピングビス(x10).....	260円 +税		19804455
3x10mm タッピングビス(黒x10).....	240円 +税		19804392
3mm ナット(黒x10).....	210円 +税		19805896
2mm ワッシャー(x5).....	200円 +税		19805758
3x12mm タッピングビス(銀x4).....	170円 +税		19805629
2x6mm タッピングビス(x10).....	200円 +税		19808058
3x8mm タッピングビス(黒x10).....	180円 +税		19805754
2x8mm シャフト(x4).....	220円 +税		19805823
3x0.7mm スペーサー(x10).....	280円 +税		19805645
ギヤシャフトA, B, C(各x1).....	600円 +税		19803206
19Tギヤ.....	440円 +税		13636032
60mm サブフレーム(黒x2).....	660円 +税		19803207
3x8mm 丸ビス(黒x5).....	200円 +税		19805853
3x12mm 丸ビス(黒x10).....	210円 +税		19805898
3x15mm 丸ビス(黒x4).....	200円 +税		19805859
3x25mm 丸ビス(黒x2).....	160円 +税		19804285
3x18mm 丸ビス(x2).....	150円 +税		19805574
マウントネジ(x2).....	230円 +税		19805886
3mm ワッシャー(大x5).....	200円 +税		19805818
2.4x11mm スクリューピン(黒x2).....	400円 +税		19808112
クロススパイダー(x4).....	670円 +税		19808183
リングギヤ, デフカバー, 12Tベベルギヤ(各x1).....	520円 +税		19805482
2x8mm 丸ビス(x10).....	170円 +税		19805556
9mm ワッシャー(x1).....	120円 +税		12300010
3x27mm 丸ビス(黒x10).....	230円 +税		19804163

2x12mm タッピングビス(黒x10).....	280円 +税		19803135
3x20mm タッピングビス(黒x10).....	260円 +税		19804885
5x26.7mm ジョイントシャフト(x1).....	440円 +税		13485238
3x4mm 丸ビス(x10).....	220円 +税		19804511
ホイールアクスル(x2).....	450円 +税		19808167
5mm ピローボール(黒x4).....	250円 +税		19804205
フロントドライブシャフトA, B(各x1).....	920円 +税		19803208
リヤドライブシャフトA, B(各x1).....	760円 +税		19803209
3x50mm 高ネジシャフト(x1).....	150円 +税		16310002
850メタル(x2).....	120円 +税		19805185
1510メタル(x1).....	220円 +税		15725015
スポンジテープ(15x150mm).....	300円 +税		16294011
コイルスプリング(x2).....	220円 +税		19805786
3x20mm 丸ビス(黒x10).....	210円 +税		19805895
3x6mm スペーサー(x10).....	280円 +税		19804962
3x18mm タッピングビス(銀x2).....	150円 +税		19806576
5mm ピローボールナット(黒x4).....	260円 +税		19804206
オイルシール(赤x2).....	170円 +税		19805486
2.6x10mm バインドビス(x5).....	260円 +税		19804394
3x10mm フランジタッピングビス(黒x5).....	200円 +税		19805662
3x10mm 丸ビス(黒x10).....	220円 +税		19804159
3mm フランジナット(x10).....	210円 +税		19805897
6mm ピローボール(x5).....	340円 +税		19804699
4mm フランジロックナット(x4).....	180円 +税		19805557
ビストロンロッド(黒x2).....	280円 +税		19804562
2x10mm 丸ビス(x10).....	220円 +税		19805868
2x8mm タッピングビス(黒x10).....	280円 +税		19803354
2x10mm トラスタッピングビス(x10).....	280円 +税		19803356
ステッカー (a, b), マスクシール.....	1,300円 +税		19490077

部品名	本体価格	送料	部品コード
SP.38 十字レンチ, 六角棒レンチ(1.5mm, 2.5mm), 3mm イモネジ(x4).....	200円 +税	要	50038
SP.197 スナップピン(大x10, 小x5).....	200円 +税	要	50197
SP.354 16T, 17T ニオンギヤ.....	350円 +税	要	50354
SP.380 4mm Eリング(x7), 他.....	100円 +税	要	50380
SP.575 2.6x10mm タッピングビス(x5).....	100円 +税	要	50575
SP.576 3mm イモネジ(x10).....	200円 +税	要	50576
SP.582 3x14mm 段付タッピングビス(x5).....	100円 +税	要	50582
SP.583 3x15mm タッピングビス(黒x10).....	150円 +税	要	50583
SP.585 4x10mm 段付ビス(x5).....	150円 +税	要	50585
SP.586 3mm ワッシャー(x15).....	100円 +税	要	50586
SP.587 3mm スプリングワッシャー(x15).....	100円 +税	要	50587
SP.594 2x10mm シャフト(x10).....	150円 +税	要	50594
SP.597 3mm Oリング赤(x10).....	150円 +税	要	50597
SP.953 6mm アジャスター(x16).....	300円 +税	要	60953
SP.1000 Q/パーツ(黒), サーボセイバーズスプリング(大x1, 小x2), 他.....	700円 +税	要	61000
SP.1008 ベベルギヤ(大x2, 小x3), ベベルシャフト(x1).....	250円 +税	要	61008
SP.1537 6mm スナップピン(x15).....	200円 +税	要	51537
SP.1634 J/パーツ(x2).....	960円 +税	要	51634
SP.1673 モーター.....	1,200円 +税	要	51673
OP.65 1260ベアリング(x2).....	700円 +税	要	53065
OP.443 ダンパーオイル(#200, #300, #400).....	700円 +税	要	53443
OP.1972 R/パーツ(ライトポッド)(x2).....	900円 +税	要	54972
AO-5042 3mm Oリング黒(x10).....	100円 +税	要	84195

(送料について) 送料の欄に「要」と記された品目には、別途送料が必要です。タミヤホームページ、カスタマーサービスの「送料について」をご確認ください。