

IT AX4 2.4GHz Trasmettitore, AE6 ESC/Ricevitore
AVVISO

Tutte le istruzioni, le garanzie e gli altri documenti pertinenti sono soggetti a cambiamenti a totale discrezione di Horizon Hobby, LLC. Per una documentazione aggiornata sul prodotto, visitare il sito horizonhobby.com o towerhobbies.com e fare clic sulla sezione Support del prodotto.

CONVENZIONI TERMINOLOGICHE

Nella documentazione relativa al prodotto vengono utilizzati i seguenti termini per indicare i vari livelli di pericolo potenziale durante l'uso del prodotto:

AVVERTENZA: Indica procedure che, se non debitamente seguite, determinano il rischio di danni alle cose, danni collaterali e gravi lesioni alle persone o il rischio elevato di lesioni superficiali alle persone.

ATTENZIONE: Indica procedure che, se non debitamente seguite, determinano il rischio di danni alle cose e di gravi lesioni alle persone.

AVVISO: Indica procedure che, se non debitamente seguite, possono determinare il rischio di danni alle cose e il rischio minimo o nullo di lesioni alle persone.

! **AVVERTENZA:** leggere TUTTO il manuale di istruzioni e familiarizzare con le caratteristiche del prodotto prima di farlo funzionare. Un uso improprio del prodotto può causare danni al prodotto stesso e alle altre cose e gravi lesioni alle persone.

Questo modello è un prodotto sofisticato per appassionati di modellismo. Deve essere azionato in maniera attenta e responsabile e richiede alcune conoscenze basilari di meccanica. L'uso improprio o irresponsabile di questo prodotto può causare lesioni alle persone e danni al prodotto stesso o alle altre cose. Questo prodotto non deve essere utilizzato dai bambini senza la diretta supervisione di un adulto. Non tentare di smontare, utilizzare componenti incompatibili o modificare il prodotto in nessun caso senza previa approvazione di horizon hobby, llc. Questo manuale contiene le istruzioni per la sicurezza, l'uso e la manutenzione del prodotto. È fondamentale leggere e seguire tutte le istruzioni e le avvertenze del manuale prima di montare, impostare o utilizzare il prodotto, al fine di utilizzarlo correttamente e di evitare di causare danni alle cose o gravi lesioni alle persone.

Limite minimo di età consigliato: Almeno 14 anni. Non è un giocattolo.

PRECAUZIONI PER LA SICUREZZA

L'utente di questo prodotto è l'unico responsabile del corretto utilizzo del medesimo in maniera che non sia pericoloso, sia nei propri riguardi che nei confronti di terzi e non danneggi il prodotto stesso o l'altrui proprietà.

- Prima di usare il modello accertarsi che le batterie del trasmettitore e del ricevitore siano ben cariche.
- Controllare sempre tutti i servi e i loro collegamenti prima di ogni corsa.
- Non usare il modello vicino a spettatori, aree di parcheggio o altre situazioni che possano recare danno a persone o cose.
- Non usare il modello in condizioni meteorologiche avverse. Una scarsa visibilità può creare disorientamento e perdita di controllo del modello.
- Non puntare l'antenna verso il modello, perché quello è il punto di minore irraggiamento e quindi la portata è molto ridotta e si potrebbe perdere il controllo del veicolo.
- Non prendere rischi. Se in qualsiasi momento si notano comportamenti del modello strani o pericolosi, bisogna fermarsi finché non si individua e si corregge la causa del problema.

INDICE

Specifiche.....	24	Trim sterzo (CH1).....	27
Caratteristiche e descrizioni	24	Interruttore del comando motore.....	28
Layout del trasmettitore.....	25	Steering Dual Rate (D/R-CH1).....	28
Schema del ricevitore e dei collegamenti	26	Garanzia	28
Montare il ricevitore e installare l'antenna.....	26	Garanzia e Assistenza - Informazioni per i contatti.....	29
Installare le batterie del trasmettitore	27	Dichiarazione di conformità per l'Unione europea.....	29
Collegamento trasmettente-ricevitore.....	27		

SPECIFICHE

TRASMETTENTE	
Modello	AXI31618
Potenza in uscita	<100 mW
Tensione	4,8-6 V
Alimentazione	Batterie 4 celle alcaline/Ni-Cd/Ni-MH
Frequenza	2,4 GHz FHSS

RICEVITORE	
Modello	AXI31620
Frequenza	2,4 GHz FHSS
Tensione	6-7,4 V
Dimensioni (mm)	33 x 33 x 15

CARATTERISTICHE E DESCRIZIONI

Filo dell'antenna del ricevitore: il filo dell'antenna capta i segnali della trasmittente. Per una ricezione ottimale, deve essere installato in un tubo di nylon (il tubo dell'antenna) in posizione verticale.

Interruttore del canale 3 ausiliario: interruttore per il controllo del servo.

Vano batteria: contiene le 4 batterie alcaline AA che alimentano la trasmittente.

Tasto binding: usato nella procedura di connessione della trasmittente al ricevitore.

LED di binding: mostra lo stato attuale della connessione tra la trasmittente e il ricevitore.

Steering Dual Rate (D/R): i tasti Dual Rate consentono di regolare il dual rate dello sterzo in modo rapido e veloce durante l'uso.

Impugnatura: la forma ergonomica dell'impugnatura garantisce più comfort, controllo e presa.

Indicatore di alimentazione: indica che la trasmittente è alimentata.

Interruttore alimentazione: consente di accendere e spegnere la trasmittente.

Manopola trim sterzo (CH1): usata per regolare il TRIM centrale del servo sterzo.

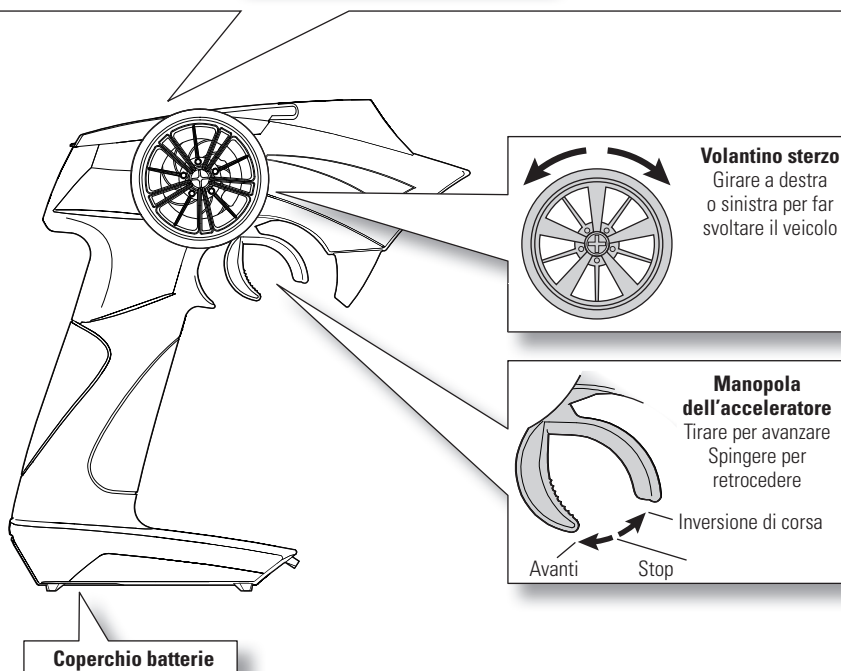
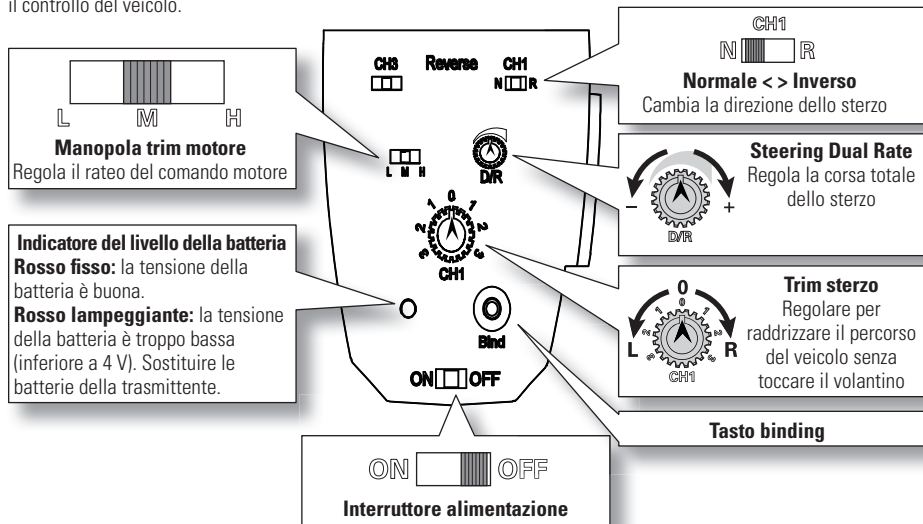
Volantino sterzo (CH1): consente di controllare in modo proporzionale la sterzata a destra e sinistra del modello. Il volante sterzo presenta un'impugnatura ergonomica per migliorare comfort, controllo e presa.

Manopola dell'acceleratore (CH2): controlla la velocità del veicolo, in avanti o in retromarcia, o i freni del modello.

LAYOUT DEL TRASMETTITORE

Usare il seguente schema per familiarizzare con le varie funzioni della trasmittente.

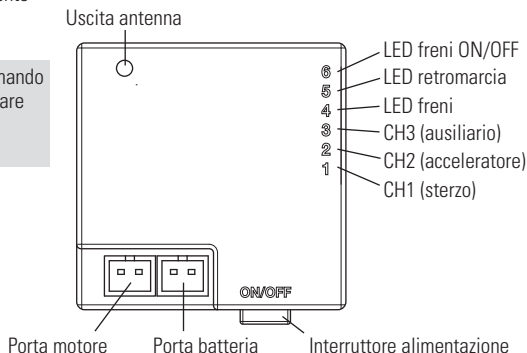
L'antenna è montata internamente ed è posizionata nella parte anteriore della trasmittente. Durante l'utilizzo del modello, reggere la trasmittente in modo tale da tenerla in posizione il più possibile verticale. Non cercare di seguire il movimento del modello con la trasmittente. In questo modo, si ottiene il segnale RF migliore tra la trasmittente e il ricevitore. Non coprire la parte anteriore della trasmittente durante l'uso, per evitare di bloccare il segnale RF e perdere il controllo del veicolo.



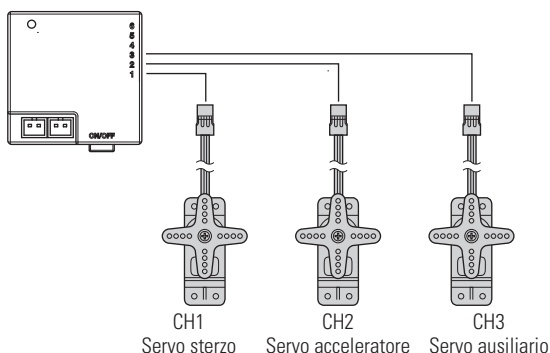
SCHEMA DEL RICEVITORE E DEI COLLEGAMENTI

Utilizzare i seguenti schemi per collegare correttamente i cablaggi degli interruttori, i servo (disponibili separatamente) e la batteria al ricevitore.

AVVISO: prima di accendere il sistema di radiocomando o di collegare il motore per la prima volta, posizionare il modello su un supporto in modo che le ruote non tocchino terra.



Configurazione regolatore di velocità meccanico, glow o benzina



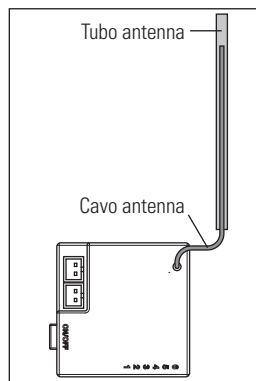
MONTARE IL RICEVITORE E INSTALLARE L'ANTENNA

La lunghezza d'onda di 2,4 GHz è decisamente inferiore a quella delle frequenze convenzionali e molto sensibile alla perdita di segnale, che potrebbe causare un errore di ricezione.

Per ottenere risultati ottimali:

1. Tenere l'antenna il più dritta possibile.
2. Tenere l'antenna in posizione perpendicolare al modello. I modelli di dimensioni maggiori possono includere grosse parti in metallo in grado di attenuare il segnale RF. In questo caso, posizionare l'antenna su un lato del modello. Le condizioni ideali per il segnale RF possono essere raggiunte in qualsiasi assetto.
3. Tenere l'antenna ad almeno ~13 mm (½ pollice) di distanza da materiali conduttori, come il metallo e il carbonio. Queste linee guida non si applicano alla parte coassiale dell'antenna, che però non deve essere piegata ad un raggio corto.
4. Tenere l'antenna lontano dal motore, dall'ESC e dalle altre fonti di interferenza RF.
5. Avvolgere il ricevitore con della schiuma per proteggerlo dalle vibrazioni.

Il ricevitore contiene parti elettroniche di precisione. È il componente radio più delicato a bordo del veicolo e deve essere protetto da vibrazioni, urti, umidità e temperature estreme. Per proteggere il ricevitore dalle vibrazioni, avvolgerlo in gommapiuma R/C o in un altro materiale in grado di assorbire le vibrazioni. Se si utilizza il veicolo su terreni ghiacciati o bagnati, impermeabilizzare il ricevitore inserendolo in una busta di plastica e chiudendone l'apertura con una striscia di gomma prima di avvolgerlo nella schiuma. La busta di plastica consente anche di proteggere il ricevitore da residui di carburante o scarico, che potrebbero penetrare all'interno del modello.



ATTENZIONE: la presenza di condensa all'interno del ricevitore potrebbe dare origine a un funzionamento intermittente o errato.

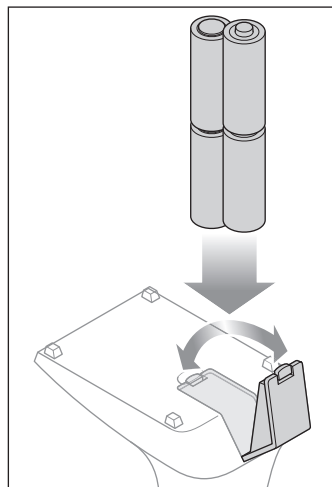
INSTALLARE LE BATTERIE DEL TRASMETTITORE

1. Per aprire, premere il fermo del vano batteria e ruotare il coperchio delle batterie.
2. Installare 4 batterie alcaline AA (o Ni-Cd o Ni-MH) prestando attenzione alla polarità.
3. Chiudere il coperchio delle batterie e farlo scattare.

ATTENZIONE: non rimuovere MAI le batterie dalla trasmittente mentre il veicolo è acceso. Questo potrebbe causare la perdita di controllo del veicolo, danni o lesioni.

ATTENZIONE: se si utilizzano batterie ricaricabili, ricaricare solo quelle e non le normali batterie non ricaricabili. Provare a ricaricare batterie non ricaricabili comporta il rischio che queste possano esplodere, causando lesioni o danni cose e/o persone.

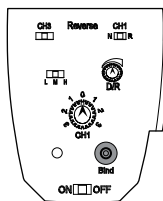
ATTENZIONE: la sostituzione di una batteria con una batteria di tipo inappropriato può comportare il rischio di esplosioni. Smaltire le batterie esauste nel rispetto delle vigenti norme nazionali e locali.



COLLEGAMENTO TRASMITTENTE-RICEVITORE

La connessione (binding) è la procedura di programmazione del ricevitore per il riconoscimento del segnale di una trasmittente specifica, evitando l'interferenza di altre trasmissioni. La trasmittente e il ricevitore forniti con il veicolo sono connessi in fabbrica. Se è necessario effettuare nuovamente la connessione, seguire queste istruzioni.

AVVISO: non tentare di collegare la trasmittente e il ricevitore se ci sono altre trasmissioni compatibili in modalità di connessione entro un raggio di 400 piedi (120 m). Questo può comportare una connessione imprevista alla trasmittente sbagliata e la perdita di controllo del veicolo.



Prima di avviare la procedura di connessione, assicurarsi che il servo e il motore siano collegati alle porte corrette del ricevitore e che le batterie della trasmittente siano completamente cariche.

1. Accendere la trasmittente tenendo premuto il pulsante BIND (di connessione). Il LED della trasmittente lampeggia.
2. Accendere il ricevitore. Il LED del ricevitore inizierà a lampeggiare velocemente.
3. Quando il LED diventa fisso, la procedura di binding è completata.

Il LED del ricevitore si accende di luce fissa quando sia la trasmittente che il ricevitore sono accesi. Se il LED del ricevitore lampeggia rapidamente o non si accende, la trasmittente e il ricevitore non sono collegati. Spegnerne sia la trasmittente che il ricevitore e ripetere la procedura di binding.

TRIM STERZO (CH1)

La regolazione del punto neutro dello sterzo può essere effettuata muovendo la manopola del trim dello sterzo a destra o a sinistra.

Quando si installa un servo, controllare sempre che sia in posizione neutra. Regolare la posizione della squadretta del servo e del rinvio in modo che siano paralleli. Verificare che il trim dello sterzo sulla trasmittente sia in posizione neutra.

FUNZIONAMENTO DEI TRIM E CORSA MASSIMA

Apportare modifiche al trim può influire sulle impostazioni generali. Dopo aver regolato il trim, controllare nuovamente l'installazione per garantire la corsa massima (Steering D/R al 100%).

Se per raggiungere la posizione neutra di un servo è necessario sfruttare quasi l'intera corsa del trim, riposizionare la squadretta del servo e controllare l'installazione del rinvio.



INTERRUTTORE DEL COMANDO MOTORE

Selezione velocità alta, media, bassa. Consente di impostare i ratei del comando motore regolando l'interruttore su alto, medio, basso a seconda della scelta.



STEERING DUAL RATE (D/R-CH1)

Utilizzare questa funzione per regolare la corsa dello sterzo del modello. Se il veicolo sottosterza in curva, aumentare lo sterzo regolando il lato inferiore del pulsante D/R. Se il veicolo sovrasterza, ridurre lo sterzo regolando il lato superiore del pulsante D/R.



GARANZIA

Periodo di garanzia

Garanzia esclusiva - Horizon Hobby, LLC (Horizon) garantisce che il prodotto acquistato (il "Prodotto") sarà privo di difetti relativi ai materiali e di eventuali errori di montaggio alla data di acquisto. Il periodo di garanzia è conforme alle disposizioni legali del paese nel quale il prodotto è stato acquistato. Tale periodo di garanzia ammonta a 6 mesi e si estende ad altri 18 mesi dopo tale termine.

Limiti della garanzia

(a) La garanzia è limitata all'acquirente originale (Acquirente) e non è cedibile a terzi. L'acquirente ha il diritto a far riparare o a far sostituire la merce durante il periodo di questa garanzia. La garanzia copre solo quei prodotti acquistati presso un rivenditore autorizzato Horizon. Altre transazioni di terze parti non sono coperte da questa garanzia. La prova di acquisto è necessaria per far valere il diritto di garanzia. Inoltre, Horizon si riserva il diritto di cambiare o modificare i termini di questa garanzia senza alcun preavviso e di escludere tutte le altre garanzie già esistenti.

(b) Horizon non si assume alcuna garanzia per la disponibilità del prodotto, per l'adeguatezza o l'idoneità del prodotto a particolari previsti dall'utente. È sola responsabilità dell'acquirente il fatto di verificare se il prodotto è adatto agli scopi da lui previsti.

(c) Richiesta dell'acquirente – spetta soltanto a Horizon, a propria discrezione riparare o sostituire qualsiasi prodotto considerato difettoso e che rientra nei termini di garanzia. Queste sono le uniche rivali a cui l'acquirente si può appellare, se un prodotto è difettoso.

Horizon si riserva il diritto di controllare qualsiasi componente utilizzato che viene coinvolto nella rivalità di garanzia. Le decisioni relative alla sostituzione o alla riparazione sono a discrezione di Horizon. Questa garanzia non copre dei danni superficiali o danni per cause di forza maggiore, uso errato del prodotto, un utilizzo che viola qualsiasi legge, regolamentazione o disposizione applicabile, negligenza, uso ai fini commerciali, o una qualsiasi modifica a qualsiasi parte del prodotto.

Questa garanzia non copre danni dovuti ad un'installazione errata, ad un funzionamento errato, ad una manutenzione o un tentativo di riparazione non idonei a cura di soggetti diversi da Horizon. La restituzione del prodotto a cura dell'acquirente, o da un suo rappresentante, deve essere approvata per iscritto dalla Horizon.

Limiti di danno

Horizon non si riterrà responsabile per danni speciali, diretti, indiretti o consequenziali; perdita di profitto o di produzione; perdita commerciale connessa al prodotto, indipendentemente dal fatto che la richiesta si basa su un contratto o sulla garanzia. Inoltre la

responsabilità di Horizon non supera mai in nessun caso il prezzo di acquisto del prodotto per il quale si chiede la responsabilità. Horizon non ha alcun controllo sul montaggio, sull'utilizzo o sulla manutenzione del prodotto o di combinazioni di vari prodotti. Quindi Horizon non accetta nessuna responsabilità per danni o lesioni derivanti da tali circostanze. Con l'utilizzo e il montaggio del prodotto l'utente acconsente a tutte le condizioni, limitazioni e riserve di garanzia citate in questa sede. Qualora l'utente non fosse pronto ad assumersi tale responsabilità associata all'uso del prodotto, si suggerisce di restituire il prodotto intatto, mai usato e immediatamente presso il venditore.

Indicazioni di sicurezza

Questo è un prodotto sofisticato di hobbistica e non è un giocattolo. Esso deve essere manipolato con cautela, con giudizio e richiede delle conoscenze basilari di meccanica e delle facoltà mentali di base. Se il prodotto non verrà manipolato in maniera sicura e responsabile potrebbero risultare delle lesioni, dei gravi danni a persone, al prodotto o all'ambiente circostante. Questo prodotto non è concepito per essere usato dai bambini senza una diretta supervisione di un adulto. Il manuale del prodotto contiene le istruzioni di sicurezza, di funzionamento e di manutenzione del prodotto stesso. È fondamentale leggere e seguire tutte le istruzioni e le avvertenze nel manuale prima di mettere in funzione il prodotto. Solo così si eviterà un utilizzo errato e si eviteranno incidenti, lesioni o danni.

Domande, assistenza e riparazioni

Il vostro negozio locale e/o luogo di acquisto non possono fornire garanzie di assistenza o riparazione senza previo colloquio con Horizon. Questo vale anche per le riparazioni in garanzia. Quindi in tale caso bisogna interpellare un rivenditore, che si metterà in contatto subito con Horizon per prendere una decisione che vi possa aiutare nel più breve tempo possibile.

Manutenzione e riparazione

Se il prodotto deve essere ispezionato o riparato, si prega di rivolgersi ad un rivenditore specializzato o direttamente ad Horizon. Il prodotto deve essere imballato con cura. Bisogna far notare che i box originali solitamente non sono adatti per effettuare una spedizione senza subire alcun danno. Bisogna effettuare una spedizione via corriere che fornisca una tracciabilità e un'assicurazione, in quanto Horizon non si assume alcuna responsabilità in relazione alla spedizione del prodotto. Inserire il prodotto in una busta assieme ad una descrizione dettagliata degli errori e ad una lista di tutti i singoli componenti spediti. Inoltre abbiamo bisogno di un indirizzo completo, di un numero di telefono per chiedere ulteriori domande e di un indirizzo e-mail.

Garanzia e riparazione

Le richieste in garanzia verranno elaborate solo se è presente una prova d'acquisto in originale proveniente da un rivenditore specializzato autorizzato, nella quale è ben visibile la data di acquisto. Se la garanzia viene confermata, allora il prodotto verrà riparato o sostituito. Questa decisione spetta esclusivamente a Horizon Hobby.

Riparazioni a pagamento

Se bisogna effettuare una riparazione a pagamento, effettueremo un preventivo che verrà inoltrato al vostro rivenditore. La riparazione verrà effettuata dopo l'autorizzazione da parte del vostro rivenditore. La somma per la riparazione dovrà essere pagata al vostro

rivenditore. Le riparazioni a pagamento avranno un costo minimo di 30 minuti di lavoro e in fattura includeranno le spese di restituzione. Qualsiasi riparazione non pagata e non richiesta entro 90 giorni verrà considerata abbandonata e verrà gestita di conseguenza.

ATTENZIONE: Le riparazioni a pagamento sono disponibili solo sull'elettronica e sui motori. Le riparazioni a livello meccanico, soprattutto per gli elicotteri e le vetture RC, sono molto costose e devono essere effettuate autonomamente dall'acquirente.

10/15

GARANZIA E ASSISTENZA - INFORMAZIONI PER I CONTATTI

Stato di acquisto	Horizon Hobby	Telefono/Indirizzo e-mail	Indirizzo
Unione Europea	Horizon Technischer Service Sales: Horizon Hobby GmbH	service@horizonhobby.de +49 (0) 4121 2655 100	Hanskampring 9 D 22885 Barsbüttel, Germany

DICHIARAZIONE DI CONFORMITÀ PER L'UNIONE EUROPEA



Dichiarazione di conformità UE:

AX4 2.4GHz Trasmittente, AE6 ESC/Ricevitore (AXI31618)

Horizon Hobby, LLC dichiara che il presente prodotto è conforme ai requisiti essenziali e ad altre disposizioni rilevanti della direttiva RED. Una copia della dichiarazione di conformità UE è disponibile online all'indirizzo: <http://www.horizonhobby.com/content/support-render-compliance>.

Istruzioni del RAEE per lo smaltimento da parte di utenti dell'Unione Europea



Questo prodotto non deve essere smaltito assieme ai rifiuti domestici. Al contrario, l'utente è responsabile dello smaltimento di tali rifiuti che devono essere portati in un centro di raccolta designato per il riciclaggio di rifiuti elettrici e apparecchiature elettroniche. La raccolta differenziata e il riciclaggio di tali rifiuti provenienti da apparecchiature nel momento dello smaltimento aiuteranno a preservare le risorse naturali e garantiranno un riciclaggio adatto a proteggere il benessere dell'uomo e dell'ambiente. Per maggiori informazioni sui centri di raccolta, contattare il proprio ufficio locale, il servizio di smaltimento rifiuti o il negozio presso il quale è stato acquistato il prodotto.



EXPLORE

facebook.com/axialinc | instagram.com/axialracing | twitter.com/axialrc
youtube.com/axialvideos | flickr.com/axialrc

