



SPEKTRUM®

DX3™

2.4GHZ DIGITAL RADIO SYSTEM

**Instruction Manual
Bedienungsanleitung
Manuel d'utilisation
Manuale di Istruzioni**

REMARQUE

Toutes les instructions, garanties et autres documents de garantie sont sujets à la seule discrétion de Horizon Hobby, LLC. Veuillez, pour une littérature produits bien à jour, visiter www.horizonhobby.com ou www.towerhobbies.com et cliquer sur l'onglet de support de ce produit.

Signification de certains termes spécifiques

Les termes suivants sont utilisés dans l'ensemble du manuel pour indiquer différents niveaux de danger lors de l'utilisation de ce produit:

AVERTISSEMENT: procédures qui, si elles ne sont pas suivies correctement, peuvent entraîner des dégâts matériels et des blessures graves OU engendrer une probabilité élevée de blessure superficielle.

ATTENTION: procédures qui, si elles ne sont pas suivies correctement, peuvent entraîner des dégâts matériels ET des blessures graves.

REMARQUE: procédures qui, si elles ne sont pas suivies correctement, peuvent entraîner des dégâts matériels ET potentiellement un risque faible de blessures.



AVERTISSEMENT: Lisez la TOTALITÉ du manuel d'utilisation afin de vous familiariser avec les caractéristiques du produit avant de le faire fonctionner. Une utilisation incorrecte du produit peut entraîner l'endommagement du produit lui-même, ainsi que des risques de dégâts matériels, voire de blessures graves.

Ceci est un produit de loisirs sophistiqué. Il doit être manipulé avec prudence et bon sens et requiert des aptitudes de base en mécanique. Toute utilisation de ce produit ne respectant pas les principes de sécurité et de responsabilité peut entraîner des dégâts matériels, endommager le produit et provoquer des blessures. Ce produit n'est pas destiné à être utilisé par des enfants sans la surveillance directe d'un adulte. N'essayez pas de modifier ou d'utiliser ce produit avec des composants incompatibles hors des instructions fournies par Horizon Hobby, LLC. Ce manuel comporte des instructions relatives à la sécurité, au fonctionnement et à l'entretien. Il est capital de lire et de respecter toutes les instructions et tous les avertissements du manuel avant l'assemblage, le réglage ou l'utilisation afin de manipuler correctement l'appareil et d'éviter tout dégât matériel ainsi que toute blessure grave.



ATTENTION AUX CONTREFAÇONS: Toujours acheter chez un revendeur officiel Horizon hobby pour être sûr d'avoir des produits authentiques. Horizon Hobby décline toute garantie et responsabilité concernant les produits de contrefaçon ou les produits se disant compatibles DSM ou Spektrum.

14 ans et plus. Ceci n'est pas un jouet.

REMARQUE: Ce produit est uniquement réservé à une utilisation avec des modèles réduits radiocommandés de loisir. Horizon Hobby se dégage de toute responsabilité et garantie si le produit est utilisé d'autre manière que celle citée précédemment.

PRÉCAUTIONS RELATIVES A LA SÉCURITÉ

- Contrôlez toujours que toutes les batteries sont correctement chargées avant l'utilisation du modèle.
- Contrôlez toujours les servos et leurs connexions avant chaque utilisation.
- Ne pilotez jamais votre modèle à proximité de spectateurs, sur un parking ou n'importe quel autre lieu où vous pouvez causer des blessures corporelles ou des dégâts matériels.
- N'utilisez jamais votre modèle dans des conditions météorologiques difficiles. Une mauvaise visibilité peut entraîner une perte de l'orientation et une perte de contrôle de votre véhicule.
- Ne pointez jamais l'extrémité de l'antenne directement vers le modèle. Les ondes émises par l'extrémité de l'antenne sont très faibles.
- Si, en cours d'utilisation de votre modèle, vous constatez, à quelque moment que ce soit, un comportement erratique ou anormal, cessez immédiatement de l'utiliser jusqu'à trouver la cause du problème et y remédier.

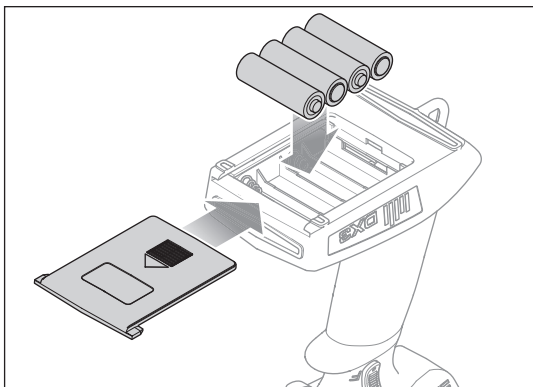
INSTALLATION DES PILES DE L'ÉMETTEUR

Cet émetteur nécessite 4 piles AA.

1. Retirez le couvercle du compartiment à piles.
2. Insérez les piles comme sur l'illustration.
3. Remplacez le couvercle.

ATTENTION: Si vous utilisez des piles rechargeables, chargez seulement des piles rechargeables. La charge de piles non rechargeables peut causer un incendie, entraînant des blessures corporelles et/ou des dégâts matériels.

ATTENTION: Risque d'explosion si la batterie est remplacée par un type de batterie non conforme. Éliminez les batteries usagées selon les réglementations nationales.



FONCTIONS DE L'ÉMETTEUR

A/B. Bouton du canal 3

C. Gaz/Frein

D. Volant

E. Steering Rate (taux de direction)

Ajuste le point d'extrémité de la direction

F. Brake Rate (taux de freinage)

Ajuste le point d'extrémité du freinage.

G. Steering Trim (compensateur de direction)

Ajuste le point central de direction. En général, le compensateur de direction est ajusté jusqu'à ce que le véhicule aille droit.

H. Throttle Trim (compensateur des gaz)

Ajuste le point neutre des gaz

I. Indicateur du niveau de la batterie SMART

J. Inversion du servo

Pour inverser le canal des gaz (TH) ou de la direction (ST), faites basculer la position du commutateur correspondant : « N » est pour normal, « R » est pour inversé.

K. Throttle Limit (limite des gaz)

Limite la sortie des gaz à 50/75/100 %

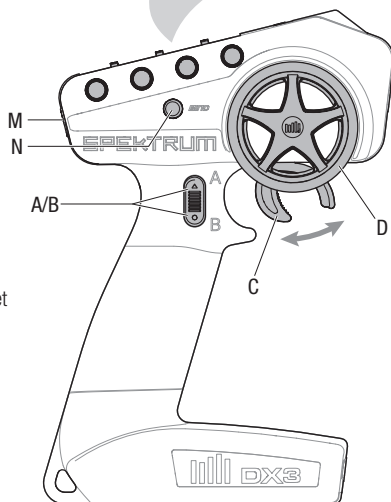
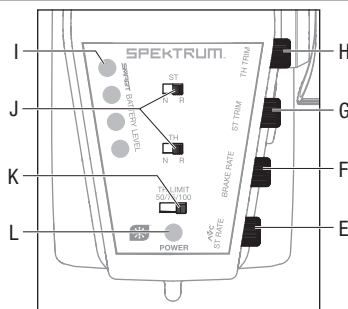
Sélectionnez 50 % ou 75 % pour les pilotes moins expérimentés ou lorsque vous pilotez le véhicule dans une petite zone.

L. DEL d'alimentation

- **Témoins en rouge fixe :** indique la connectivité radio et une alimentation de batterie appropriée
- **Témoins clignotant en rouge :** indique que la tension de la batterie est à un niveau extrêmement bas. Remplacez les batteries

M. Bouton d'alimentation

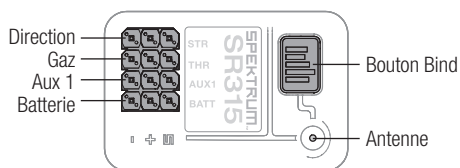
N. Bouton Bind (affectation)



RÉCEPTEUR SR315

Spécifications

Type: DSMR (Compatible DSM2)
Dimensions (L x l x H): 32.5mm x 21.5mm x 13.4mm
Longueur d'antenne: 90mm
Canaux: 3
Poids: 6g
Bande: 2.4GHz (2404 MHz – 2476 MHz)
Plage de tension: 3.5–9.6V



AFFECTATION

L'affectation est le processus de programmation du récepteur pour reconnaître le code GUID (identificateur global unique) d'un émetteur simple spécifique. L'émetteur DX3 et le récepteur SR315 sont affectés en usine. Si vous devez les réaffecter, suivez les instructions ci-dessous. Vous devez effectuer à nouveau l'affectation :

- si différentes positions de sécurité intégrée sont souhaitées, par ex. lors du changement des gaz ou de l'inversion de la direction;
- lors de l'affectation du récepteur à un émetteur différent.
- lors de l'affectation de l'émetteur à un récepteur différent.

La position de sécurité intégrée est configurée lors de l'affectation. Dans le cas peu probable où le lien radio est perdu lors de l'utilisation, le récepteur dirigera tous les canaux sur leur position de sécurité intégrée programmée. Le récepteur SR315 inclus peut être affecté dans l'un des deux modes de sécurité intégrée : mode standard ou mode (essence) préréglé.

Mode standard (par défaut)

S'il y a une perte du signal, la technologie SmartSafe™ fait passer le *canal des gaz* vers sa position de sécurité intégrée désignée (faible ouverture des gaz, commande neutre) qui a été paramétrée au moment de l'affectation. Tous les autres canaux restent sur leur dernière position. Si le récepteur détecte un signal en provenance de l'émetteur, le fonctionnement normal reprend.

Pour affecter en mode standard :

1	Centrez le bouton de compensateur des gaz sur l'émetteur et assurez-vous que la commande des gaz est sur la position neutre.
2	Maintenez le bouton d'affectation du récepteur enfoncé.
3	Allumez le récepteur. La DEL du récepteur clignotera rapidement.
4	Relâchez le bouton d'affectation du récepteur.
5	Maintenez le bouton d'affectation de l'émetteur enfoncé.
6	Mettez l'émetteur en marche. La DEL d'alimentation de l'émetteur clignote et s'allume de manière continue lorsque l'affectation est terminée.
7	Relâchez le bouton d'affectation de l'émetteur.

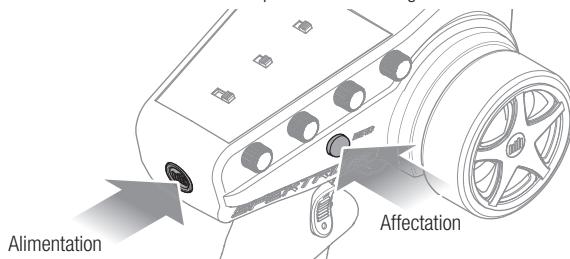
Mode (essence) préréglé

La sécurité intégrée préréglée est idéale pour la plupart des véhicules à essence/nitro. Avec la sécurité intégrée préréglée, *tous les canaux* passent dans leurs positions de sécurité intégrée préréglée si le signal est perdu, pour empêcher toute perte de contrôle. Si le récepteur détecte un signal en provenance de l'émetteur, le fonctionnement normal reprend.

Pour affecter en mode préréglé :

1	Centrez le bouton de compensateur des gaz sur l'émetteur et assurez-vous que la commande des gaz est sur la position neutre.
2	Maintenez le bouton d'affectation du récepteur enfoncé.
3	Allumez le récepteur. La DEL du récepteur clignotera rapidement. Conservez le bouton d'affectation du récepteur enfoncé jusqu'à la fin du processus d'affectation.
4	Maintenez le bouton d'affectation de l'émetteur enfoncé.
5	Mettez l'émetteur en marche. La DEL d'alimentation de l'émetteur clignote et s'allume de manière continue lorsque l'affectation est terminée.
6	Éteignez le récepteur.
7	Relâchez le bouton d'affectation du récepteur.

Si vous utilisez un ESC SMART et une batterie SMART, l'indicateur de niveau de la batterie SMART de l'émetteur indique le niveau de la batterie du véhicule dans les 10 secondes qui suivent l'allumage et l'affectation.



Utiliser un récepteur AVC (Active Vehicle Control) avec l'émetteur DX3

Si vous utilisez un récepteur AVC tel que le SR6100AT, suivez les consignes d'affectation et d'étalonnage indiquées dans le manuel du récepteur. Pour utiliser les fonctions CH3 du DX3 si l'AVC est activé, effectuez un branchement sur le port AUX3 du récepteur. Utilisez les boutons A et B CH3 comme vous en avez l'habitude.

PROGRAMMATION DE L'ÉMETTEUR

Mode d'ajustement des points d'extrémité

La valeur du point d'extrémité par défaut est 100 % pour la direction et les gaz/le freinage. La valeur de point d'extrémité maximale est 150 % avec un ajustement.

Pour ajuster les points d'extrémité de la direction et des gaz/du freinage :

1. Allumez l'émetteur tout en maintenant le volant complètement à droite et la commande sur la position de freinage complet. La DEL d'alimentation clignote en bleu pour indiquer que l'émetteur est en mode d'ajustement des points d'extrémité.

Direction :

2. Tournez et maintenez le volant complètement à gauche. Tournez le bouton du taux de direction pour paramétrer le point d'extrémité souhaité.
3. Relâchez le volant et remettez le bouton du taux de direction dans la position complète.
4. Tournez et maintenez le volant complètement à droite, puis tournez le bouton du taux de direction pour paramétrer le point d'extrémité souhaité.
5. Relâchez le volant.

Si vous ajustez les points d'extrémité des gaz/du freinage, passez à la section suivante. Si vous n'ajustez pas les points d'extrémité des gaz/du freinage, éteignez maintenant la radio pour enregistrer les réglages. Remettez les boutons du taux de direction et du taux de freinage dans les positions souhaitées avant d'utiliser le véhicule.

Gaz/Frein :

6. Positionnez le commutateur de limite des gaz (TH LIMIT) sur 100.
7. Maintenez la commande sur plein gaz.
8. Tournez le bouton du taux de freinage pour paramétrer le point d'extrémité souhaité.
9. Relâchez la commande et remettez le bouton du taux de freinage dans la position complète.
10. Maintenez la commande sur la position de freinage complet.
11. Tournez le bouton du taux de freinage pour paramétrer le point d'extrémité souhaité.
12. Relâchez la commande.
13. Éteignez pour terminer.
14. Remettez les boutons du taux de direction et du taux de freinage dans les positions souhaitées avant d'utiliser le véhicule.

Mode point auxiliaire, programmation de CH3

Le canal 3 propose deux modes : le mode momentané à 3 positions (enfoncer et relâcher) et le mode de verrouillage à 5 positions (enfoncer et maintenir enfoncé).

Pour choisir le mode, allumez l'émetteur tout en maintenant enfoncé le bouton d'affectation, avec le volant complètement à droite et la commande sur la position de freinage complet.

La DEL d'alimentation clignote en violet pour indiquer que le mode de programmation du canal AUX est activé.

Un certain nombre de sons indique le mode actuel :

- 3 sons pour le mode momentané à 3 positions.
- 5 sons pour le mode de verrouillage à 5 positions.

Mode momentané à 3 positions

1. Appuyez sur le bouton B. Trois sons indiquent que le mode momentané à 3 positions est activé.
2. Paramétrez la position du point intermédiaire à l'aide des boutons A et B et enregistrez-la en appuyant sur le bouton d'affectation. Les deux DEL centrales de l'indicateur du niveau de la batterie SMART s'allument pour indiquer que le point central est enregistré.
3. Paramétrez la position du point supérieur (bouton A) en tournant le bouton du taux de direction. Si vous n'avez besoin que de deux positions, mettez l'émetteur hors tension. Sinon, appuyez sur le bouton d'affectation pour paramétrer la position du point inférieur. La DEL supérieure s'allume pour indiquer que le point est enregistré.
4. Paramétrez la position du point inférieur en tournant le bouton du taux de direction. Appuyez sur le bouton d'affectation pour enregistrer la position. L'émetteur s'éteint pour indiquer que le processus de programmation est terminé.

Recommencez le processus quand vous le souhaitez avant d'enregistrer la position du point inférieur en appuyant sur le bouton A ou B.

Souvenez-vous de remettre le bouton du taux de direction dans la position souhaitée lorsque le processus de programmation est terminé.

Mode de verrouillage à 5 positions

1. Appuyez sur le bouton A. Cinq sons indiquent que le mode de verrouillage à 5 positions est activé. La DEL inférieure s'allume.
2. Paramétrez la position du point 1 (position de départ) en tournant le bouton du taux de direction. Appuyez sur le bouton d'affectation pour enregistrer la position et passer à la position 2. Les deux DEL inférieures s'allument.
3. Paramétrez la position du point 2 en tournant le bouton du taux de direction. Mettez l'émetteur hors tension si vous n'avez besoin que de deux positions, ou appuyez sur le bouton d'affectation pour enregistrer la position et passer à la position 3. Les deux DEL du milieu s'allument.
4. Paramétrez la position du point 3 en tournant le bouton du taux de direction. Mettez l'émetteur hors tension si vous n'avez besoin que de trois positions, ou appuyez sur le bouton d'affectation pour enregistrer la position et passer à la position 4. Les deux DEL supérieures s'allument.
5. Paramétrez la position du point 4 en tournant le bouton du taux de direction. Mettez l'émetteur hors tension si vous n'avez besoin que de quatre positions, ou appuyez sur le bouton d'affectation pour enregistrer la position et passer à la position 5. La DEL supérieure s'allume.
6. Paramétrez la position de point 5 en tournant le bouton du taux de direction. Appuyez sur le bouton d'affectation pour enregistrer la position. L'émetteur s'éteint pour indiquer que le processus de programmation est terminé.

Recommencez le processus quand vous le souhaitez avant d'enregistrer la position du point inférieur en appuyant sur le bouton A ou B.

Souvenez-vous de remettre le bouton du taux de direction dans la position souhaitée lorsque le processus de programmation est terminé.

Pendant le fonctionnement normal, utilisez les boutons A et B pour parcourir les positions du canal.

- Une pression sur A fait défiler les positions vers le haut.
- Une pression sur B fait défiler les positions vers le bas.

L'émetteur enregistre la dernière position lorsqu'il est éteint.

Réglage de la luminosité des DEL

Les DEL de l'émetteur possèdent quatre niveaux de luminosité possibles.

Pour modifier le niveau de luminosité :

1. Appuyez sur le bouton d'alimentation et maintenez-le enfoncé pour allumer l'émetteur.
2. Tout en maintenant le bouton d'alimentation enfoncé, appuyez sur le bouton A pour augmenter la luminosité ou appuyez sur le bouton B pour diminuer la luminosité. Les DEL du niveau de la batterie SMART affichent le niveau de luminosité actuel.

3. Relâchez le bouton d'alimentation pour enregistrer le niveau de luminosité et activer la RF.

La luminosité des DEL est enregistrée lorsque l'émetteur est éteint.

Mode de rétablissement des paramètres d'usine

Le rétablissement des paramètres d'usine de l'émetteur réinitialise le mode de canal AUX, les positions de point du canal AUX et les points d'extrémité du volant et de la commande.

Pour rétablir les paramètres d'usine de l'émetteur, allumez l'émetteur tout en maintenant le volant complètement à gauche et la commande sur la position de freinage complet.

GUIDE DE DÉPANNAGE 2.4GHZ

Problème	Cause possible	Solution
Le système ne se connecte pas	L'émetteur et le récepteur sont trop proches l'un de l'autre	Eloignez l'émetteur à une distance de 2m environ
	Vous êtes trop proche d'objets métalliques	Eloignez-vous de cette zone
	Le modèle sélectionné n'est pas affecté avec l'émetteur	Vérifiez que vous avez sélectionné le bon modèle et qu'il est affecté
Le récepteur passe en mode failsafe à une faible distance de l'émetteur	Emetteur mis accidentellement en mode affectation	Ré-effectuez le processus d'affectation
	Contrôlez l'état de l'antenne du récepteur	Remplacez le récepteur ou contactez le service technique Horizon Hobby Assurez-vous que l'antenne du récepteur se trouve dans un tube d'antenne et au-dessus du véhicule
Le récepteur ne répond pas durant l'utilisation	Tension de la batterie trop faible	Rechargez totalement les batteries. Les récepteurs Spektrum nécessitent un minimum de 3.5V pour fonctionner. Une alimentation insuffisante, peut momentanément chuter en dessous de 3.5V, causant une coupure d'alimentation
	Câbles abîmés ou débranchés entre la batterie et le récepteur	Contrôlez l'état des câbles et remplacez-les s'ils sont endommagés

GARANTIE ET RÉPARATIONS

DURÉE DE LA GARANTIE

Garantie exclusive - Horizon Hobby, LLC (Horizon) garantit que le Produit acheté (le « Produit ») sera exempt de défauts matériels et de fabrication à sa date d'achat par l'Acheteur. La durée de garantie correspond aux dispositions légales du pays dans lequel le produit a été acquis. La durée de garantie est de 6 mois et la durée d'obligation de garantie de 18 mois à l'expiration de la période de garantie.

LIMITATIONS DE LA GARANTIE

- (a) La garantie est donnée à l'acheteur initial (« Acheteur ») et n'est pas transférable. Le recours de l'acheteur consiste en la réparation ou en l'échange dans le cadre de cette garantie. La garantie s'applique uniquement aux produits achetés chez un revendeur Horizon agréé. Les ventes faites à des tiers ne sont pas couvertes par cette garantie. Les revendications en garantie seront acceptées sur fourniture d'une preuve d'achat valide uniquement. Horizon se réserve le droit de modifier les dispositions de la présente garantie sans avis préalable et révoque alors les dispositions de garantie existantes.
- (b) Horizon n'endosse aucune garantie quant à la vendabilité du produit ou aux capacités et à la forme physique de l'utilisateur pour une utilisation donnée du produit. Il est de

la seule responsabilité de l'acheteur de vérifier si le produit correspond à ses capacités et à l'utilisation prévue.

- (c) Recours de l'acheteur – Il est de la seule discrétion d'Horizon de déterminer si un produit présentant un cas de garantie sera réparé ou échangé. Ce sont là les recours exclusifs de l'acheteur lorsqu'un défaut est constaté.

Horizon se réserve la possibilité de vérifier tous les éléments utilisés et susceptibles d'être intégrés dans le cas de garantie. La décision de réparer ou de remplacer le produit est du seul ressort d'Horizon. La garantie exclut les défauts esthétiques ou les défauts provoqués par des cas de force majeure, une manipulation incorrecte du produit, une utilisation incorrecte ou commerciale de ce dernier ou encore des modifications de quelque nature qu'elles soient.

La garantie ne couvre pas les dégâts résultant d'un montage ou d'une manipulation erronés, d'accidents ou encore du fonctionnement ainsi que des tentatives d'entretien ou de réparation non effectuées par Horizon. Les retours effectués par le fait de l'acheteur directement à Horizon ou à l'une de ses représentations nationales requièrent une confirmation écrite.

LIMITATION DES DÉGÂTS

Horizon ne saurait être tenu pour responsable de dommages conséquents directs ou indirects, de pertes de revenus ou de

pertes commerciales, liés de quelque manière que ce soit au produit et ce, indépendamment du fait qu'un recours puisse être formulé en relation avec un contrat, la garantie ou l'obligation de garantie. Par ailleurs, Horizon n'acceptera pas de recours issus d'un cas de garantie lorsque ces recours dépassent la valeur unitaire du produit. Horizon n'exerce aucune influence sur le montage, l'utilisation ou la maintenance du produit ou sur d'éventuelles combinaisons de produits choisies par l'acheteur. Horizon ne prend en compte aucune garantie et n'accepte aucun recours pour les blessures ou les dommages pouvant en résulter. En utilisant et en montant le produit, l'acheteur accepte sans restriction ni réserve toutes les dispositions relatives à la garantie figurant dans le présent document.

Si vous n'êtes pas prêt, en tant qu'acheteur, à accepter ces dispositions en relation avec l'utilisation du produit, nous vous demandons de restituer au vendeur le produit complet, non utilisé et dans son emballage d'origine.

QUESTIONS, ASSISTANCE ET RÉPARATIONS

Votre revendeur spécialisé local et le point de vente ne peuvent effectuer une estimation d'éligibilité à l'application de la garantie sans avoir consulté Horizon. Cela vaut également pour les réparations sous garantie. Vous voudrez bien, dans un tel cas, contacter le revendeur qui conviendra avec Horizon d'une décision appropriée, destinée à vous aider le plus rapidement possible.

MAINTENANCE ET RÉPARATION

Si votre produit doit faire l'objet d'une maintenance ou d'une réparation, adressez-vous soit à votre revendeur spécialisé, soit directement à Horizon. Emballez le produit soigneusement. Veuillez noter que le carton d'emballage d'origine ne suffit pas, en règle générale, à protéger le produit des dégâts pouvant survenir pendant le transport. Faites appel à un service de messagerie

proposant une fonction de suivi et une assurance, puisque Horizon ne prend aucune responsabilité pour l'expédition du produit jusqu'à sa réception acceptée. Veuillez joindre une preuve d'achat, une description détaillée des défauts ainsi qu'une liste de tous les éléments distincts envoyés. Nous avons de plus besoin d'une adresse complète, d'un numéro de téléphone (pour demander des renseignements) et d'une adresse de courriel.

GARANTIE ET RÉPARATIONS

Les demandes en garantie seront uniquement traitées en présence d'une preuve d'achat originale émanant d'un revendeur spécialisé agréé, sur laquelle figurent le nom de l'acheteur ainsi que la date d'achat. Si le cas de garantie est confirmé, le produit sera réparé. Cette décision relève uniquement de Horizon Hobby.

RÉPARATIONS PAYANTES

En cas de réparation payante, nous établissons un devis que nous transmettons à votre revendeur. La réparation sera seulement effectuée après que nous ayons reçu la confirmation du revendeur. Le prix de la réparation devra être acquitté au revendeur. Pour les réparations payantes, nous facturons au minimum 30 minutes de travail en atelier ainsi que les frais de réexpédition. En l'absence d'un accord pour la réparation dans un délai de 90 jours, nous nous réservons la possibilité de détruire le produit ou de l'utiliser autrement.



ATTENTION: Nous n'effectuons de réparations payantes que pour les composants électroniques et les moteurs. Les réparations touchant à la mécanique, en particulier celles des hélicoptères et des voitures radiocommandées, sont extrêmement coûteuses et doivent par conséquent être effectuées par l'acheteur lui-même.

10/2015

COORDONNÉES DE GARANTIE ET RÉPARATIONS

Pays d'achat	Horizon Hobby	Numéro de téléphone/E-mail	Adresse
Union européenne	Horizon Technischer Service	sales@horizonhobby.eu	Hanskampring 9 D 22885 Barsbüttel, Germany
	Sales: Horizon Hobby GmbH	+49 (0) 4121 2655 100	

INFORMATIONS DE IC

IC: 6157A-KATY1T

6157A-SRIRVINGV

Le présent appareil est conforme aux CNR d'Industrie Canada applicables aux appareils radio exempts de licence. L'exploitation est autorisée aux deux conditions suivantes : (1) l'appareil ne doit pas produire de brouillage, et (2) l'utilisateur de l'appareil doit accepter tout brouillage radioélectrique subi, même si le brouillage est susceptible d'en compromettre le fonctionnement.

INFORMATIONS DE CONFORMITÉ POUR L'UNION EUROPÉENNE



Déclaration de conformité de l'union européenne : Horizon Hobby, LLC déclare par la présente que ce produit est en conformité avec les exigences essentielles et les autres dispositions de la directive RED.

Une copie de la déclaration de conformité européenne est disponible à :

<http://www.horizonhobby.com/content/support-render-compliance>.

Fréquence: 2402.0-2478.0 MHz

Max EIRP: 17.5 dBm

Instructions relatives à l'élimination des D3E pour les utilisateurs résidant dans l'Union européenne



Ce produit ne doit pas être éliminé avec les ordures ménagères. Il est de la responsabilité de l'utilisateur de remettre le produit à un point de collecte officiel des déchets d'équipements électriques. Cette procédure permet de garantir le respect de l'environnement et l'absence de sollicitation excessive des ressources naturelles. Elle protège de plus le bien-être de la communauté humaine. Pour plus d'informations quant aux lieux d'éliminations des déchets d'équipements électriques, vous pouvez contacter votre mairie ou le service local de traitement des ordures ménagères.



SPEKTRUM®

© 2020 Horizon Hobby, LLC.

DSM, DSM2, DSMR, DX3, AVC, Active Vehicle Control and the Horizon Hobby logo are trademarks or registered trademarks of Horizon Hobby, LLC.

The Spektrum trademark is used with permission of Bachmann Industries, Inc. All other trademarks, service marks and logos are property of their respective owners. US 9,320,977. US 9,930,567. US 10,419,970.