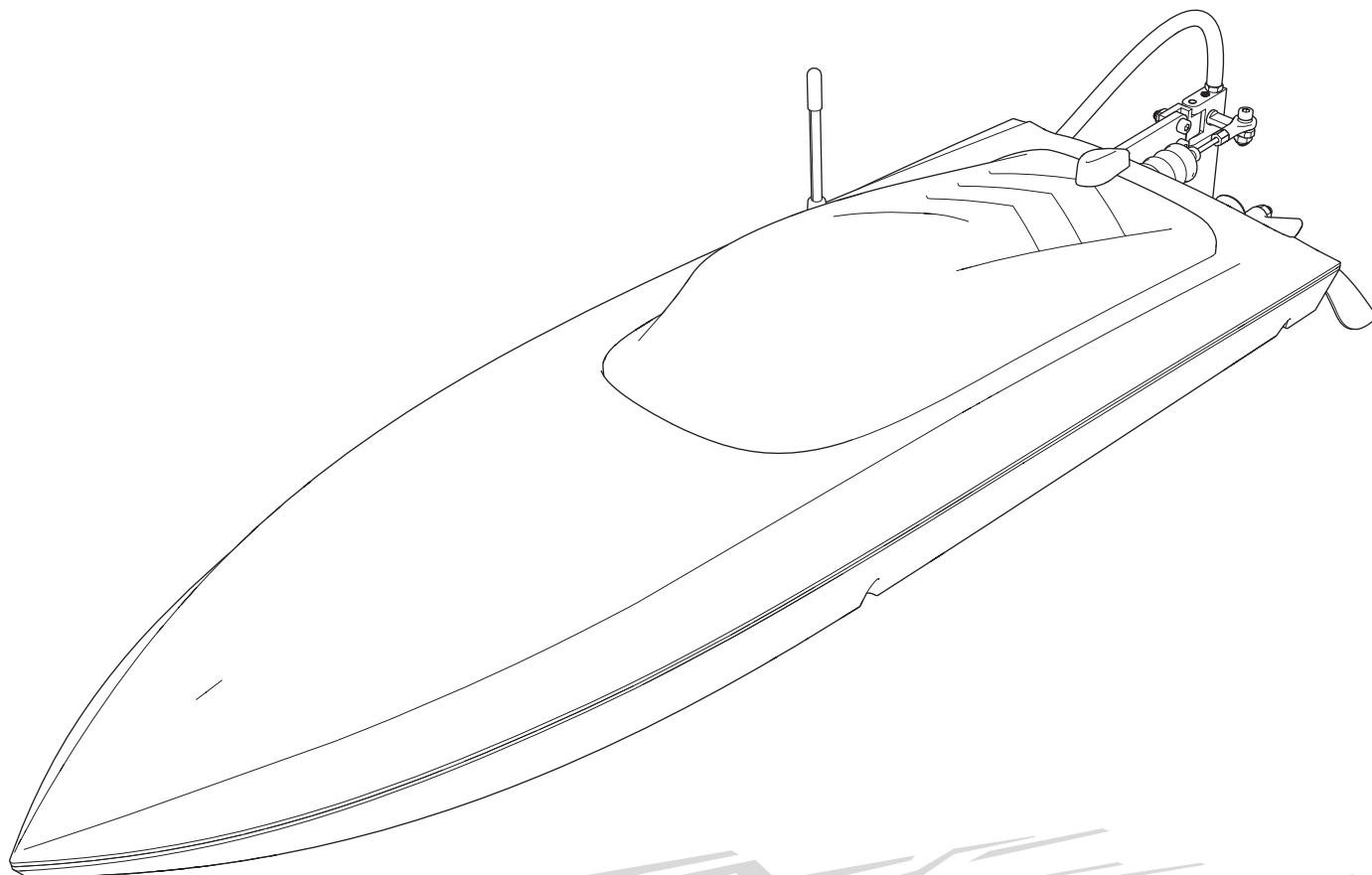



PROBOAT™

RECOIL2®

18-INCH SELF-RIGHTING DEEP-V BRUSHLESS, RTR



Scan the QR code and select the Manuals and Support quick links from the product page for the most up-to-date manual information.

Scannen Sie den QR-Code und wählen Sie auf der Produktseite die Quicklinks Handbücher und Unterstützung, um die aktuellsten Informationen zu Handbücher.

Scannez le code QR et sélectionnez les liens rapides Manuals and Support sur la page du produit pour obtenir les informations les plus récentes sur le manuel.

Scannerizzare il codice QR e selezionare i Link veloci Manuali e Supporto dalla pagina del prodotto per le informazioni manuali più aggiornate.



PRB08053

Owners Manual • Bedienungsanleitung
Manuel de l'utilisateur • Manuale dell'utente

593401
Created: 12/2023

HORIZON®
H O B B Y

HINWEIS

Alle Anweisungen, Garantien und andere Begleitdokumente können von Horizon Hobby, LLC nach eigenem Ermessen geändert werden. Um aktuelle Produktinformationen zu erhalten, besuchen Sie www.horizonhobby.com oder www.towerhobbies.com und klicken Sie auf die Registerkarte Support oder Ressourcen für dieses Produkt.


SPEZIELLE BEDEUTUNGEN

Die folgenden Begriffe werden in der gesamten Produktliteratur verwendet, um auf unterschiedlich hohe Gefahrenrisiken beim Betrieb dieses Produkts hinzuweisen:

WARNUNG: Wenn diese Verfahren nicht korrekt befolgt werden, ergeben sich wahrscheinlich Sachschäden, Kollateralschäden und schwere Verletzungen ODER mit hoher Wahrscheinlichkeit oberflächliche Verletzungen.

ACHTUNG: Wenn diese Verfahren nicht korrekt befolgt werden, ergeben sich wahrscheinlich Sachschäden UND die Gefahr von schweren Verletzungen.

HINWEIS: Wenn diese Verfahren nicht korrekt befolgt werden, können sich möglicherweise Sachschäden UND geringe oder keine Gefahr von Verletzungen ergeben.

 **WARNUNG:** Lesen Sie die GESAMTE Bedienungsanleitung, um sich vor dem Betrieb mit den Produktfunktionen vertraut zu machen. Wird das Produkt nicht korrekt betrieben, kann dies zu Schäden am Produkt oder persönlichem Eigentum führen oder schwere Verletzungen verursachen.

Dies ist ein hochentwickeltes Hobby-Produkt. Es muss mit Vorsicht und gesundem Menschenverstand betrieben werden und benötigt gewisse mechanische Grundfähigkeiten. Wird dieses Produkt nicht auf eine sichere und verantwortungsvolle Weise betrieben, kann dies zu Verletzungen oder Schäden am Produkt oder anderen Sachwerten führen. Versuchen Sie nicht ohne Genehmigung durch Horizon Hobby, LLC, das Produkt zu zerlegen, es mit inkompatiblen Komponenten zu verwenden oder auf jegliche Weise zu erweitern. Diese Bedienungsanleitung enthält Anweisungen für Sicherheit, Betrieb und Wartung. Es ist unbedingt notwendig, vor Zusammenbau, Einrichtung oder Verwendung alle Anweisungen und Warnhinweise im Handbuch zu lesen und zu befolgen, damit es estimmungsgemäß betrieben werden kann und Schäden oder schwere Verletzungen vermieden werden.

Altersempfehlung: Nicht für Kinder unter 14 Jahren. Dies ist kein Spielzeug.

Zusätzliche Sicherheitsvorkehrungen und Warnhinweise

Als Benutzer dieses Produkts sind Sie allein dafür verantwortlich, es so zu betreiben, dass es Sie selbst und andere nicht gefährdet und dass es zu keiner Beschädigung des Produkts oder des Eigentums Dritter kommt.

- Fassen Sie beim Handling oder Transport das Boot immer von vorne an und halten alle bewegliche Teile weg vom Körper.
- Halten Sie stets in allen Richtungen einen Sicherheitsabstand um Ihr Modell, um Zusammenstöße oder Verletzungen zu vermeiden. Dieses Modell wird von einem Funksignal gesteuert, das Interferenzen von vielen Quellen außerhalb Ihres Einflussbereichs unterliegt. Diese Interferenzen können einen kurzzeitigen Steuerungsverlust verursachen.
- Betreiben Sie Ihr Modell immer auf einer Freifläche ohne Fahrzeuge in voller Größe, Verkehr oder Menschen.


- Befolgen Sie stets sorgfältig die Anweisungen und Warnhinweise für das Modell und jegliche optionalen Hilfsgeräte (Ladegeräte, Akkupacks usw.).
- Bewahren Sie alle Chemikalien, Klein- und Elektroteile stets außerhalb der Reichweite von Kindern auf.
- Setzen Sie Geräte, die für diesen Zweck nicht speziell ausgelegt und geschützt sind, niemals Wasser aus. Feuchtigkeit kann die Elektronik beschädigen.
- Stecken Sie keinen Teil des Modells in den Mund, da dies zu schweren Verletzungen oder sogar zum Tod führen kann.
- Betreiben Sie Ihr Modell nie mit fast leeren Senderakkus.

Spritzwassergeschütztes Boot mit wasserdichter Elektronik

Ihr neues Horizon Hobby Boot wurde mit einer Kombination von wasserdichten und spritzwassergeschützten Komponenten entwickelt die es ihnen ermöglichen das Modell bei ruhigen Bedingungen in Süßwasser zu betreiben.

Obwohl das Boot spritzwassergeschützt ist es nicht vollständig wasserdicht und darf keines Falls wie ein U-Boot behandelt werden. Die verschiedenen elektronischen Komponenten wie der Regler, die Servos und der Empfänger sind wasserdicht, die meisten mechanischen Komponenten sind aber nur spritzwassergeschützt und erfordern nach Betrieb zusätzliche Wartung.

Metallteile, inklusive der Lager, Schrauben und Muttern, Propeller, Ruder, Ruderhalter und Propellerstrebe sowie die Kontakte in den elektrischen Kabeln sind anfällig für Korrosion wenn nach dem Einsatz in feuchter Umgebung zusätzliche Wartungsarbeiten nicht durchgeführt werden. Um die Langzeitleistung ihres Bootes zu maximieren und die Garantie aufrecht zu halten müssen diese Wartungsarbeiten regelmäßig durchführen.

 **ACHTUNG:** Unaufmerksamkeit während des Betriebes des Produktes in Zusammenhang mit den folgenden Sicherheitshinweisen kann zu Fehlfunktionen und dem Verlust der Garantie führen.

Allgemeine Sicherheitshinweise

- Bitte lesen Sie sich die Wartungsanleitung sorgfältig durch und stellen sicher, dass Sie alle Werkzeuge für eine Wartung des Bootes haben.
- Nicht alle Akkutypen sind für den Einsatz in feuchter Umgebung geeignet. Fragen Sie dazu vor dem Einsatz den Hersteller des Akkus. Besondere Aufmerksamkeit sollten Sie bei dem Einsatz von LiPo Akkus walten lassen.
- Die meisten Sender sind nicht wasserfest. Sehen Sie bitte dazu vor Inbetriebnahme in der Bedienungsanleitung ihres Senders nach oder kontaktieren Sie den Hersteller.
- Betreiben Sie ihr Boot niemals bei Gewitter.
- Nehmen Sie niemals den Sender bei Blitzen oder Gewitter in Betrieb.

Wartungsanleitung nach Einsatz in feuchter Umgebung

- Nehmen Sie die Kabinenhaube und Ablaufstopfen ab und kippen das Boot in die Richtung des Ablauf bis alles Wasser was sich gesammelt hat abgelaufen ist.



ACHTUNG: Halten Sie immer Hände, Finger, Werkzeuge oder anderen lose, hängende Objekte weg von drehenden Teilen wenn Sie das Boot trocknen.

- Entnehmen Sie den Akkupack und trocknen die Kontakte. Sollten Sie einen Kompressor oder Druckluftflasche zur Hand haben blasen Sie damit das Wasser aus den Gehäusevertiefungen.
- Entfernen Sie alle beweglichen Teile. Trocknen und schmieren Sie die Teile alle 30 Betriebsminuten oder immer dann wenn das Boot ein- oder untergetaucht war.

HINWEIS: Verwenden Sie keinen Hochdruckreiniger um das Fahrzeug zu reinigen.

- Reinigen Sie das Fahrzeug mit Druckluft aus einem Kompressor oder einer Druckluftflasche und entfernen so das Wasser aus den Spalten und Ecken.
- Sprühen Sie die Lager, Wellen, Befestigungen mit WD-40 Öl oder einem vergleichbaren wasserverdrängenden Leichtöl ein.
- Lassen Sie das Fahrzeug vor dem Einlagern vollständig trocknen. Das Abtropfen von Wasser (und Öl) kann durchaus ein paar Stunden dauern.

Akku-Warnhinweise



WARNUNG: Unaufmerksamkeit oder falscher Gebrauch des Produktes in Zusammenhang mit den folgenden Warnungen kann zu Fehlfunktionen, elektrischen Störungen, große Hitzeentwicklung, FEUER, und tödlichen Verletzungen und Sachbeschädigungen führen.

- **LASSEN SIE DAS NETZGERÄT, LADEGERÄT UND AKKU NIEMALS UNBEAUFICHTIGT WÄHREND DES BETRIEBES.**
- **LADEN SIE NIEMALS AKKUS ÜBER NACHT.**
- Versuchen Sie niemals tiefentladene, beschädigte oder nasse Akkus zu laden.
- Laden Sie niemals Akkupacks, die aus verschiedenen Zellentypen bestehen.
- Lassen Sie niemals Kinder unter 14 Jahren Akkus laden.
- Laden Sie niemals Akkus in extremer Hitze oder Kälte oder in direkter Sonneneinstrahlung.
- Laden Sie keine Akkus dessen Kabel beschädigt, punktiert oder gekürzt ist.
- Schließen Sie niemals das Ladegerät an wenn das Kabel punktiert oder gekürzt ist.
- Versuchen Sie niemals das Ladegerät auseinander zu bauen oder ein beschädigtes Ladegerät in Betrieb zu nehmen.
- Benutzen Sie ausschließlich wiederaufladbare Akkus die für das Laden mit diesem Ladegerät auch geeignet sind.
- Überprüfen Sie immer den Akku vor dem Laden.
- Halten Sie den Akku fern von Materialien die von Hitze beeinflusst werden können.

- Beobachten Sie immer den Ladevorgang und halten einen Feuerlöscher zu jeder Zeit bereit.
- Beenden Sie sofort den Ladevorgang wenn der Akku zu heiß zum Anfassen werden sollte, oder seine Form (anschwellen) verändert.
- Schließen Sie immer die positiven (+) Anschlüsse und negativen (-) Anschlüsse korrekt an.
- Trennen Sie nach dem Laden den Akku vom Ladegerät und lassen das Ladegerät zwischen den Ladevorgängen abkühlen.
- Laden Sie immer in gut belüfteten Bereichen.
- Beenden Sie bei Fehlfunktionen sofort alle Prozesse und kontaktieren Horizon Hobby.
- Nur wiederaufladbare Akkus wiederholt laden. Das Laden von normalen, nicht wiederaufladbaren Akkus kann ein Platzen der Akkus und damit verbundene Personen- und/oder Sachschäden verursachen.
- Der USB-Ausgang muss in der Nähe des Geräts installiert und leicht zugänglich sein.



ACHTUNG: Bitte stellen Sie immer sicher, dass die verwendeten Akkus mit den Spezifikationen des Ladegerätes übereinstimmen und die Einstellungen des Ladegerät korrekt eingestellt sind. Ein Nichtbefolgen kann zu großer Hitze und weiteren Fehlfunktionen führen, die zu Personenoder Sachschäden führen können.



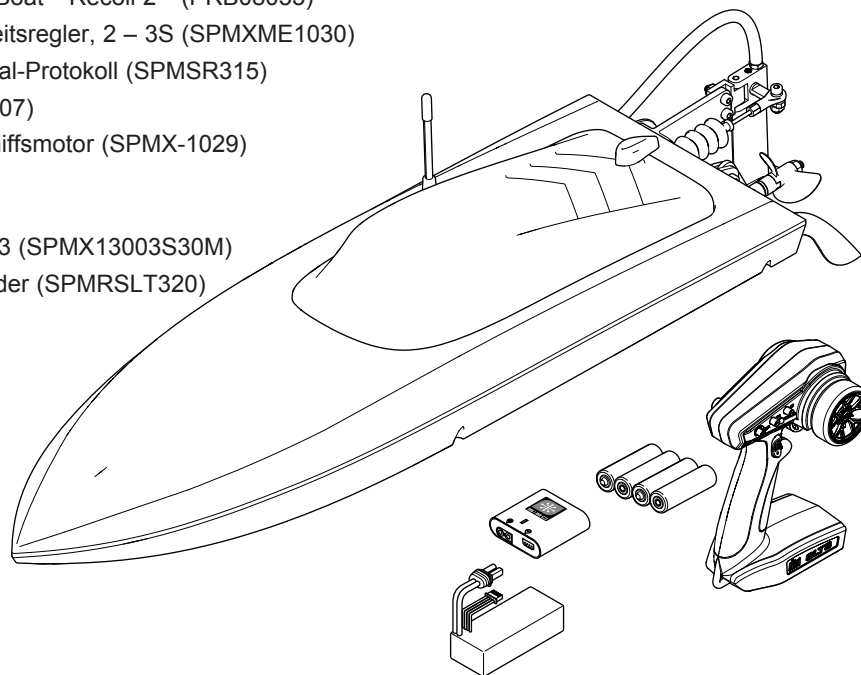
ACHTUNG: Wenn der Akkupack während des Ladevorgangs zu irgendeinem Zeitpunkt heiß wird oder zu qualmen beginnt, den Akku sofort trennen und den Ladevorgang unterbrechen, da Akkus Feuer, Kollateralschäden und Verletzungen verursachen können.

Packungsinhalt

- 18 Zoll langes, selbstaufrichtendes Deep-V/RTR-Boot Pro Boat® Recoil 2® (PRB08053)
- Spektrum™ Firma 30A bürstenloser Schiffs-Geschwindigkeitsregler, 2 – 3S (SPMXME1030)
- Spektrum™ SR315 3-Kanal-DSMR/SLT-Empfänger mit Dual-Protokoll (SPMSR315)
- Horizon 13 g wasserdichtes Servo-Metallgetriebe (HRZ00007)
- Spektrum™ Firma 2931 2950Kv 8-poliger Außenläufer-Schiffsmotor (SPMX-1029)
- Spektrum™ S120 USB-C Smart Ladegerät, 1 x 20 W (SPMXC1020)
- Spektrum™ 1300 mAh 3S 11,1 V Smart LiPo-Akku 30C IC3 (SPMX13003S30M)
- Spektrum™ SLT3 Mehrfach programmierter Standard-Sender (SPMRSLT320)
- 4 AA Alkaline Sender Akkus

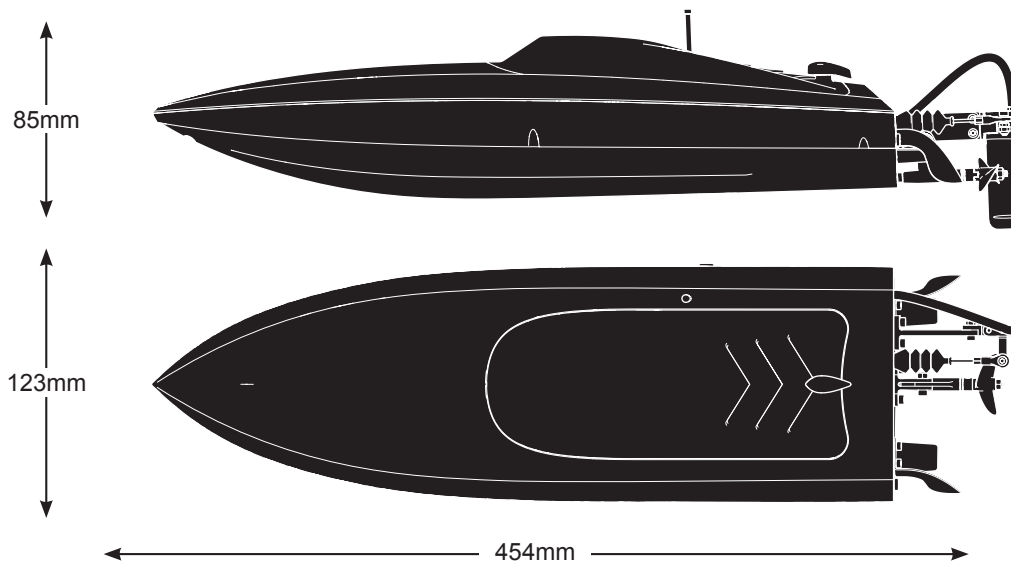
Empfohlenes Werkzeug und Materialien

- Papiertücher
- Reinigungsalkohol
- Steckschlüssel: 5,5 mm, 6 mm
- Sechskantschraubenschlüssel: 1,5mm, 2mm
- Transparentes Klebeband (DYNMO102)
- Marinefett und Applikator Dynamite (DYNE4200)
- Reinigungstücher



Spezifikationen

Länge	454mm
Breite	123mm
Höhe	85mm
Rumpfmateri	ABS



Inhaltsverzeichnis

Zusätzliche Sicherheitsvorkehrungen und Warnhinweise.....	14	Starten	19
Spritzwassergeschütztes Boot mit wasserdichter Elektronik	14	Niederspannungsabschaltung (LVC)	19
Allgemeine Sicherheitshinweise	15	Tips für das Fahren	19
Wartungsanleitung nach Einsatz in feuchter Umgebung	15	Nach dem Fahren.....	20
Akku-Warnhinweise	15	Binden	20
Packungsinhalt	16	Wartung	20
Empfohlenes Werkzeug und Materialien	16	Ersatzteile.....	22
Spezifikationen	16	Optionale Teile	22
Sender-Akkus einsetzen	17	Empfohlene Teile	22
Funktionen des Senders	17	Problemlösung.....	23
Montage des Antennenröhrchen	18	Garantie und Service Informationen	24
Einsetzen des Akkus	18	Garantie und Service Kontaktinformationen	25
Reichweitentest	18	Konformitätshinweise für die Europäische Union.....	25
Selbstaufrichtend.....	18	Explosionszeichnungen.....	51

Sender-Akkus einsetzen

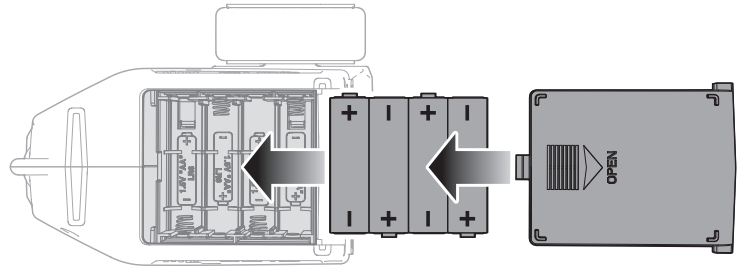
Für diesen Sender werden 4 AA-Akkus benötigt.

1. Die Akku-Abdeckung vom Sender entfernen.
2. Die Akkus entsprechend der Abbildung einsetzen.
3. Die Akku-Abdeckung wieder montieren.

⚠ ACHTUNG: Entfernen Sie niemals Batterien aus dem Sender, während das Modell eingeschaltet ist. Ein Verlust der Kontrolle über das Modell, Schäden oder Verletzungen können auftreten.

⚠ ACHTUNG: Wenn Sie wiederaufladbare Akkus verwenden dürfen Sie nur diese laden. Das Laden von nicht aufladbaren Batterien könnte diese zur Explosion bringen, was Sach- und Personenschäden zur Folge haben könnte.

⚠ ACHTUNG: Es besteht Explosionsrisiko wenn die Akkus durch einen falschen Typ ersetzt werden. Entsorgen Sie verbrauchte Batterien den Vorschriften entsprechend.



Funktionen des Senders

SPEZIFIKATIONEN

Netzteil: 4 AA-Akkus

Betriebsfrequenz: 2,4 GHz

Senderleistung: < 100 mW

Steuerprotokoll: SLT

Steuerung: Proportionalsteuerung und Gas/Bremse mit Trimmungsknöpfen

Zusatzfunktionen: Gasbegrenzer mit 3 Positionen, Steuerratenknopf zum spontanen Ändern des Steuerverfahrwegs, programmierbarer Servo-Verfahrweg für Steuerung und Gas/Bremse

A. Gastrimmung

Zur Anpassung des Gasnullpunktes

B. Steuertrimmung

Zur Anpassung des Steuermittelpunkts. Normalerweise wird die Steuertrimmung solange eingestellt, bis das Fahrzeug gerade in der Spur läuft.

C. LEDs

- Durchgängig rot: Zeigt an, dass die Stromversorgung eingeschaltet ist und eine angemessene Akku-Leistung vorliegt
- Rot blinkend: Zeigt an, dass die Akku-Spannung kritisch niedrig ist. Akkus ersetzen

D. Steuerrad

E. Gas/Bremse

F. Steuerrate

Knopf für die spontane Wegverstellung auf der Steuerung

G. Rocker Schalter

- **A:** Selbstaufrichtung: Gedrückt halten, um sich selbst nach rechts zu bewegen. Lösen, wenn das Boot aufrecht steht.
- **B:** Nicht verwendet

H. Begrenzung Gaszufuhr

Begrenzt die Gaszufuhr auf 50/75/100 %

50 oder 75 % für Fahrer mit weniger Erfahrung wählen oder wenn das Fahrzeug in einem kleinen Gebiet gefahren wird.

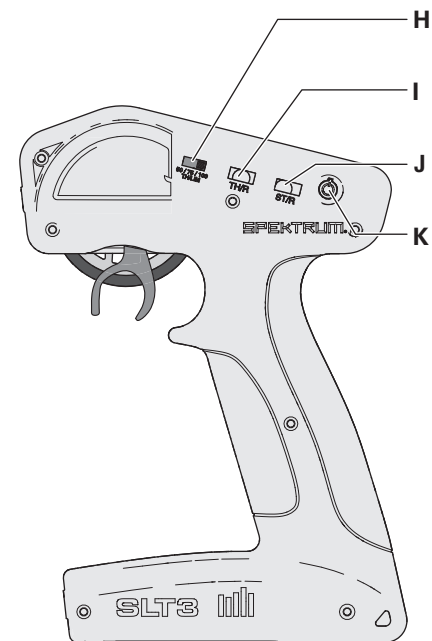
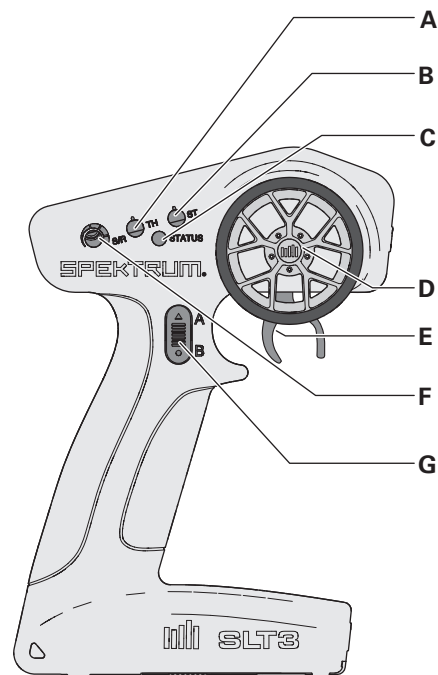
I. Gas (TH) Umkehren der Servolaufrichtung

Den Schalter bewegen, um den Gaskanal umzukehren

J. Steuerung (ST) Umkehren der Servolaufrichtung

Den Schalter bewegen, um den Steuerkanal umzukehren

K. Ein-/Ausschalter



Montage des Antennenröhrchen

Führen Sie die Antenne in das Antennenröhrchen wie abgebildet ein. Knicken Sie das Ende der Antenne nicht über den Rand des Röhrchens und setzen dann die Kappe auf. Zur einwandfreien Funktion muß die Antenne nicht ausserhalb des Röhrchens geführt werden.

Das Ende der Antenne muß sich für den besten Empfang überhalb der Wasserlinie befinden. Kleben Sie die Antenne mit transparenten Klebeband (DYNM0102) an falls gewünscht.

HINWEIS: Kürzen oder knicken Sie die Antennen nicht, da sonst die Gefahr von Beschädigungen besteht.

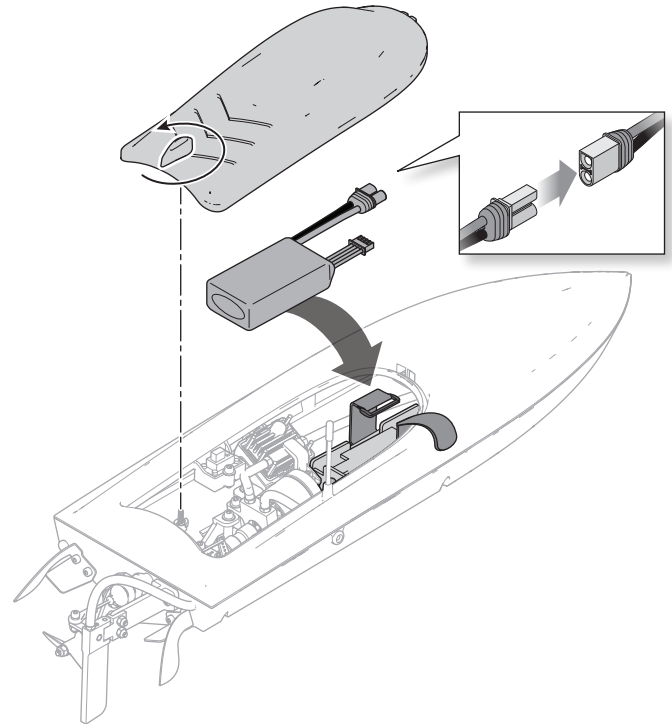


Einsetzen des Akkus

1. Kanzelverriegelung um 90° drehen
2. Die Kanzel vorsichtig vom Schiffskörper abheben.
3. Den Akku in das Akkufach einsetzen.
4. Den Akku mit den Stromanschlüssen des Geschwindigkeitsreglers verbinden.
5. Sichern Sie die Kabinenhaube auf dem Rumpf bevor Sie das Boot ins Wasser setzen. Verwenden Sie falls gewünscht transparentes Klebeband (DYNM0102).

Positionierung der Akkupacks

- **Richtung Bug:** Platzieren Sie den Akku bei rauen Wasserbedingungen oder starkem Wind an der Vorderseite der Akkuhalterung, um die Stabilität zu gewährleisten.
- **Zentriert in der Mitte:** Bei ruhigem Wasser und nur leichtem Wind können Sie den Akku im Rumpf nach hinten bewegen, damit der Bug höher liegt und die Geschwindigkeit erhöht werden kann. Beachten Sie, dass die Positionierung des Akkus weiter hinten die Wahrscheinlichkeit erhöht, dass das Boot bei hoher Geschwindigkeit umkippt oder instabil wird.
- **Richtung Heck:** Die Positionierung des Akkus im hinteren Bereich der Halterungen ermöglicht höhere Höchstgeschwindigkeiten, kann aber Instabilität bewirken. Testen Sie diese Einstellung nur bei sehr ruhigen Bedingungen und beobachten dabei sehr genau das Verhalten des Bootes während Sie die Geschwindigkeit erhöhen.



Reichweitentest

WICHTIG: Führen Sie zum Anfang jeder Saison nach Reparaturen oder dem Einsetzen eines neuen Akkus einen Reichweitentest durch.

Sicherstellen, dass der Akku vollständig geladen ist.

1. Entfernen Sie sich mit eingeschalteter Fernsteuerung 32 Meter vom Boot.

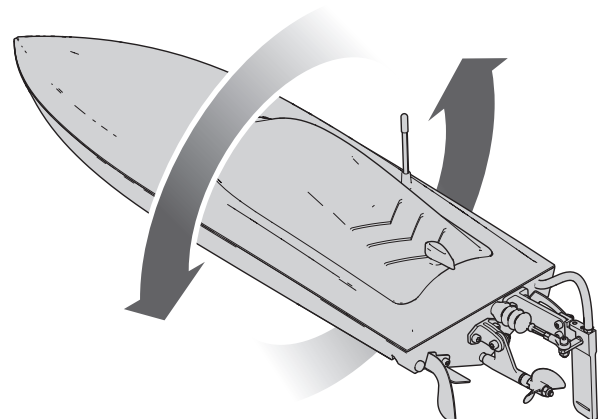
2. Bitte Sie einen Helfer bei dem Boot zu bleiben und die Ruderreaktionen zu den Steuereingaben am Sender zu prüfen.
3. Sollte alles korrekt funktionieren, können Sie das Boot für den Betrieb in das Wasser setzen.

Selbstaufrichtend

Das Recoil 2 ist mit einer Selbstaufrichtungs-Funktion ausgestattet. Diese Funktion funktioniert am besten bei halber oder höherer Kraft.

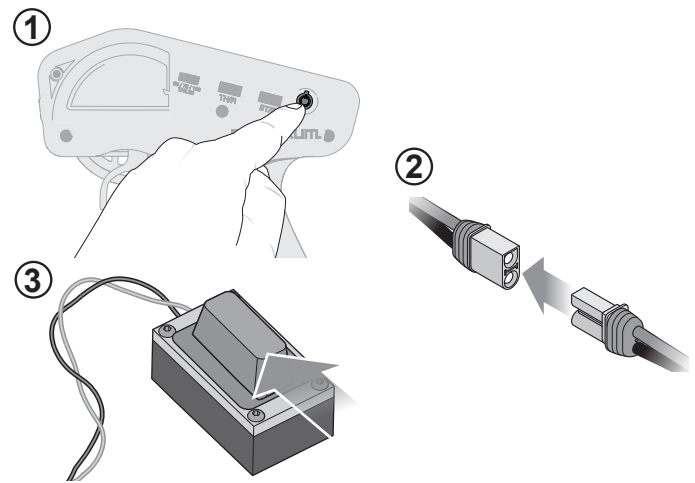
So benutzen Sie die Selbstaufrichtungs-Funktion:

1. Drücken und halten Sie die Taste **A** auf Ihrem Sender, damit sich das Boot selber aufrichtet.
2. Sobald sich das Boot wieder in Position gedreht hat, lassen Sie die Taste **A** los und betreiben das Boot normal weiter.
Bei geringerer als halber Kraft verwenden Sie ganz normal den Gas-/Bremshebel, damit sich das Boot aufrichtet. Sie können auch den Gas-/Bremshebel drücken, damit sich das Boot selbst aufrichtet.



Starten

1. Schalten Sie den Sender ein.
2. Den Akku mit den IC3-Steckern auf dem Empfänger verbinden.
3. Schalten Sie den Reglerschalter ein.
4. Testen Sie die Senderkontrollen mit dem Boot auf dem Ständer.



Niederspannungsabschaltung (LVC)

Die Werkseinstellung für die Niedrigtrennschaltung des Geschwindigkeitsreglers Ihres Bootes liegt bei 3,2 V pro Zelle. Das Entladen eines LiPo Akku unter 3 Volt pro Zelle kann den Akku beschädigen. Der im Lieferumfang enthaltene Regler schützt den Akku vor Tiefentladung mit der Niederspannungsabschaltung. Ehe der Akkuladestand zu niedrig fällt, trennt die Niedrigtrennschaltung (LVC) die Stromzufuhr zum Motor.

Wenn die Niedrigtrennschaltung aktiviert wird, fährt das Boot erheblich langsamer oder hält an. Durch Loslassen und erneutes Betätigen des Gashebels wird ausreichend Fahrleistung bereitgestellt, um das Boot wieder an Land zu bringen. Durch wiederholtes Fahren mit aktivierter Niedrigtrennschaltung werden die Akkus beschädigt.

Wenn die Niedrigtrennschaltung aktiviert wird, blinkt die Statusanzeige der Geschwindigkeitsregelung rot, wodurch angegeben wird, dass sich die Geschwindigkeitsregelung im Niedrigtrennschaltungsmodus befindet.

HINWEIS: Wiederholter Betrieb bis in die Niederspannungsabschaltung (LVC) beschädigt den Akku.

Die Niedrigtrennschaltung kann verfrüht aktiviert werden, wenn Sie (1) Akkus mit niedrigem C-Faktor oder (2) alte, abgenutzte und/oder schwache Akkus verwenden.

Die durchschnittliche Betriebszeit mit dem empfohlenen Akku (SPMX13003S30M) beträgt etwa 5-7 Minuten, je nach Verwendung der Drosselklappe. Bei einer geringeren Laufzeit sind möglicherweise die Akkus abgenutzt oder schwach.

TIPP: Wenn nach dem Einsetzen neu aufgeladener Akkus innerhalb einer Minute die Niedrigtrennschaltung aktiviert wird, die abgenutzten oder schwachen Akkus durch die empfohlenen Akkus ersetzen.

TIPP: Überprüfen Sie die Akkuspannung vor und nach dem Fahren mit dem LiPo Volt-Checker (DYN4071, separat erhältlich).

Trennen Sie nach dem Fahren die LiPo Akkus vom Boot um eine Tiefentladung zu vermeiden. Laden Sie den Akku vor dem Einlagern auf die Hälfte seiner Kapazität. Stellen Sie während der Ladung sicher, dass die Akkuspannung nicht unter 3 Volt pro Zelle fällt. Die Niederspannungsabschaltung (LVC) schützt den Akku nicht vor Tiefentladung während der Lagerung.

Tips für das Fahren

Wir empfehlen für die ersten Fahrten ruhige Wind- und Wetterbedingungen um sicherzustellen, dass das Boot korrekt eingestellt ist. Die maximalen Geschwindigkeit von 35 MPH/+ kann erreicht werden, wenn sie das Boot auf die spezifischen Bedingungen eingestellt haben. Die Höchstgeschwindigkeit wird auch durch die Fähigkeit des Akkus bestimmt, den Motor über den Geschwindigkeitsregler effizient mit Strom zu versorgen.

1. Bitte beachten Sie lokale Bestimmungen und Gesetze bevor Sie sich einen Platz zum Fahren suchen.
2. Setzen Sie das Boot vorsichtig in das Wasser.
3. Fahren Sie das Boot bei langsamer Geschwindigkeit in Ufernähe. Vermeiden Sie bitte zu allen Zeiten den Kontakt mit anderen Objekten im Wasser.
4. Haben Sie sich mit dem Boot bei niedrigen Geschwindigkeiten vertraut gemacht, können Sie die Entfernung zum Ufer vergrößern und die Geschwindigkeit erhöhen.
5. Fahren Sie das Boot zurück zum Ufer wenn der Motor zu pulsieren beginnt.

HINWEIS: Fahren Sie niemals in geringerer Wassertiefe als 30,5cm.

ACHTUNG: Versuchen Sie niemals ein gekennntertes Boot schwimmend zu bergen. Nutzen Sie zum Bergen eine Angelausrüstung oder ein anderes Boot.

HINWEIS: Beim Betrieb im rauen Wasser kann der Propeller wiederholt aus dem Wasser aus- und eintreten. Dieses führt zu einer starken Belastung von Propeller und Welle. Eine dauerhafte Belastung kann die Welle und den Propeller beschädigen.

Beim Betrieb im rauen Wasser und windigen Wetter sollten Sie in Erwägung ziehen:

- die Akkus für erhöhte Stabilität nach vorne zu positionieren
- die Propellerstreben nach unten zu positionieren um ein Überschlagen des Bootes zu verhindern

Vermeiden Sie das Fahren neben:

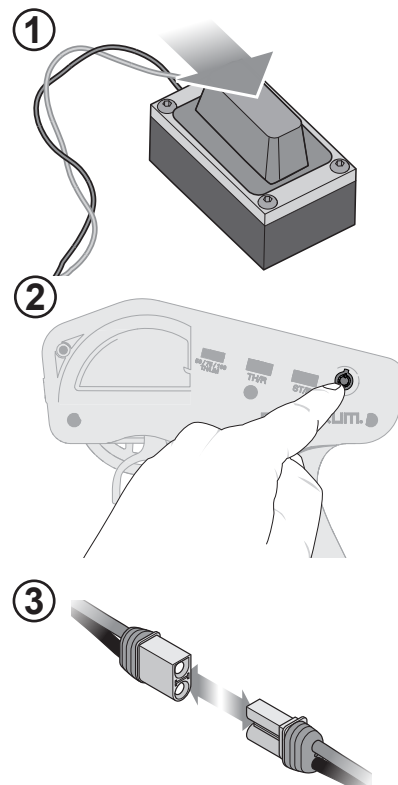
- Anderen Wasserfahrzeugen
- Menschen (in Schwimm- und Angelgebieten)
- Stationäre Objekte
- Wellen und Strudel
- Schnell fließenden Wasser
- Tieren
- Treibmüll
- Überhängenden Bäumen
- Pflanzen

Nach dem Fahren

1. Den Empfänger AUS schalten.
 2. Schalten Sie den Sender aus.
 3. Trennen und entfernen Sie den Akku aus dem Boot.
- TIPP:** Nehmen Sie immer vor dem Einlagern die Kabinenhaube ab, da sich sonst durch Restfeuchte Schimmel im Boot bilden kann.
4. Ziehen Sie den Verschlussstopfen und lassen Wasser aus dem Rumpfinnenen austreten.
 5. Lassen Sie das Boot vollständig inklusive Kühlsystem vollständig trocknen und des Motorkühlungsblocks. Trennen Sie zum trocknen die Akku, Motor- und Empfängerverbindungen und stecken Sie danach wieder zusammen.
 6. Nehmen Sie vor dem Einlagern die Kabinenhaube ab.
 7. Reparieren Sie evtl. Abnutzung oder Schäden am Boot.
 8. Schmieren Sie die Flexwelle mit Pro Boat Marine Fett (DYNE4200, DYNE4201).
 9. Machen Sie sich Notizen über den Trimm des Bootes sowie Wind und Wetterbedingungen.
 10. Bringen Sie die Ruderabdeckung wieder an, um die scharfen Kanten des Ruders zu schützen.

HINWEIS: Lassen Sie nach dem Fahren das Boot niemals in der Sonne. Lagern Sie das Boot nicht in geschlossenen heißen Räumen wie zum Beispiel einem Auto. Das könnte das Boot beschädigen.

HINWEIS: Der Gebrauch eines größeren Propellers oder eines Propellers mit mehr Steigung, als der im Lieferumfang befindliche beschädigt die Elektronik und die Akkus.



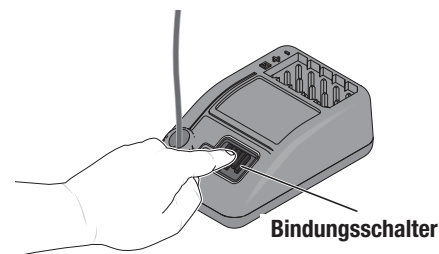
Binden

Der Begriff „Binden“ bezeichnet den Vorgang elektrischer Bindung des Sender mit dem Empfänger. Der Sender und der Empfänger sind werksseitig gebunden. Wenn ein erneutes Binden erforderlich ist, gehen Sie wie folgt vor:

HINWEIS: Sämtliche Körperteile, lockere Kleidung und andere Elemente stets von den Propellern fernhalten.

WICHTIG: Bei Verwendung eines anderen Empfängers oder Funksystems sind die Anweisungen zum Binden für diesen Empfänger zu befolgen.

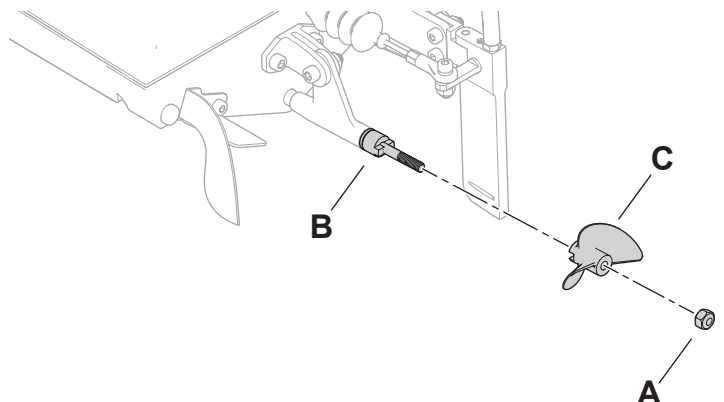
1. Empfänger einschalten, dreimal schnell (innerhalb von 1,5 Sekunden) die Bindungstaste drücken. Die orangefarbene LED beginnt mit Unterbrechung zu blinken.
2. Die Trimmungen und Steuerpositionen auf den gewünschten Failsafe-Einstellungen einrichten und den SLT3-Sender einschalten.
3. Leuchtet die orangefarbene LED auf dem SLT3-Empfänger weiter, so ist er mit dem SR315-Empfänger verbunden.



Wartung

Propellerwartung

1. Lösen Sie mit einem 8mm Steckschlüssel die Mutter (A) vom Mitnehmer (B).
2. Entfernen Sie die Mutter und Propeller (C) vom Mitnehmer.
3. Überprüfen Sie den Propeller auf Beschädigungen oder Verschleiß und ersetzen falls notwendig.
4. Montieren Sie in umgekehrter Reihenfolge. Richten Sie den Propeller zum Mitnehmer aus.



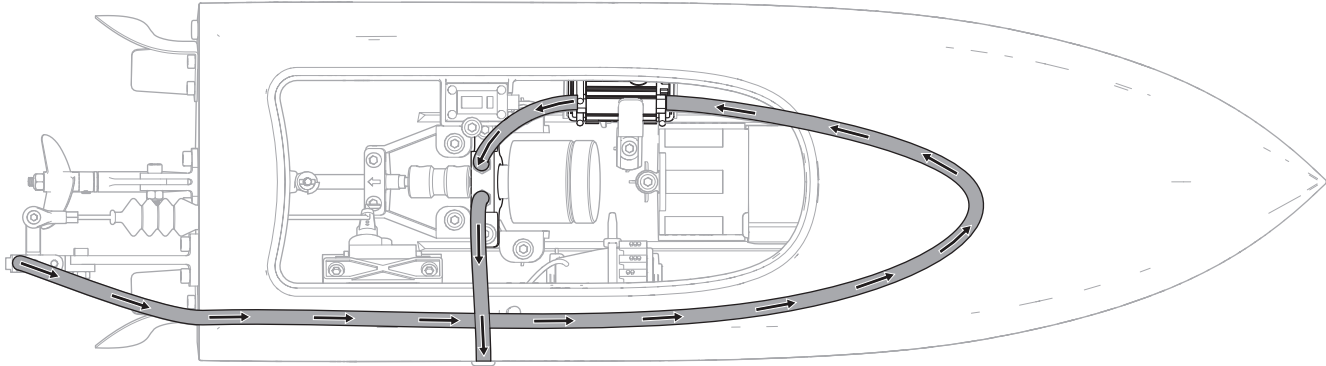
Kühlwassersystem

Wenn das Wasser während der Fahrt nicht aus dem rechten Wasserauslass strömt, das Boot sofort anhalten und das Hindernis von der Wasserkühlung entfernen.

1. Trennen und reinigen Sie das Kühlwassersystem um Verstopfungen zu entfernen und ein Überhitzen zu verhindern.
2. Ersetzen Sie beschädigte Teile.

WICHTIG: Sicherstellen, dass die Ausgänge der Wasserkühlung sicher an der Außenseite des Rumpfs befestigt sind. Falls dies nicht geprüft wird, kann überschüssiges Wasser in den Rumpf eindringen.

⚠ ACHTUNG: Der Betrieb eines Akkus mit weniger als 11,1 V liefert nicht genügend Schwung, um das Wasserkühlsystem zu aktivieren und verursacht Schäden an der Elektronik durch übermäßige Hitze.



Wartung der Flexwelle

Das Schmieren der Flexwelle ist für die Lebensdauer des Antriebsstrangs wichtig. Bei diesem Vorgang wird jegliches Wasser aus dem System entfernt. Das beugt Korrosion vor, die zu einer stärkeren Reibung und geringeren Leistung führen und die Lebensdauer des Produkts verkürzen würde. Die Schmierung fungiert außerdem als Wasserverschluss, wodurch der Wassereintritt in den Rumpf über das Füllrohr verhindert wird.

Führen Sie die Wartung der Welle nach jeder Benutzung des Bootes durch.

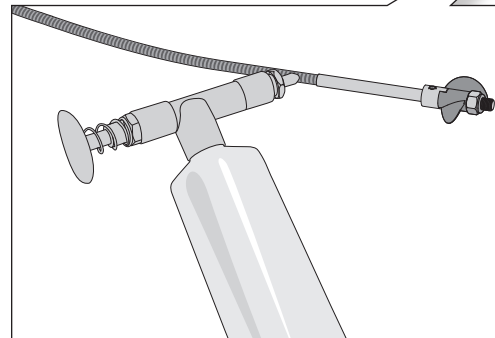
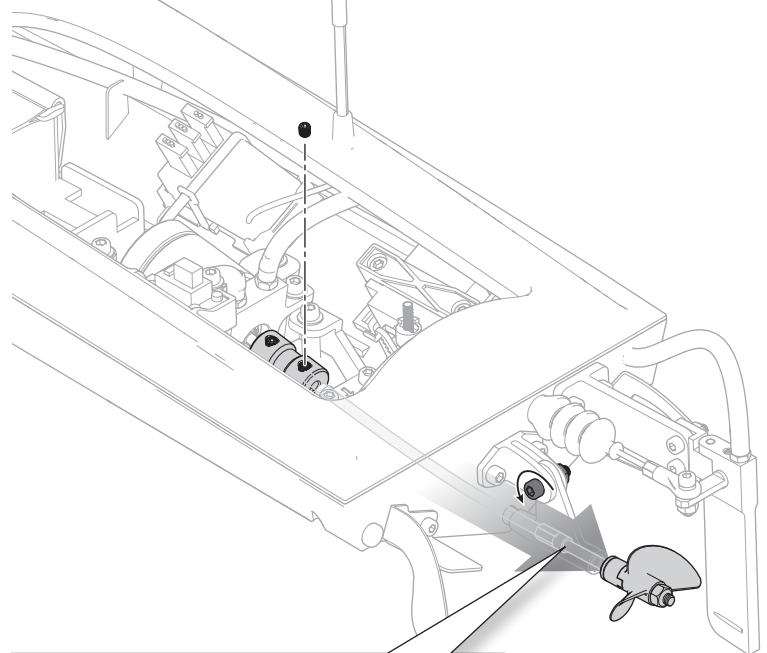
1. Den Geschwindigkeitsregler auf OFF schalten und den Akku herausnehmen.
2. Mit einem 2-mm-Sechskantschlüssel die Stellschrauben auf der Flexwellen-Kupplung lösen.
3. Entfernen Sie die Schraube mit einem 2-mm-Inbusschraubendreher und einem 5-mm-Schraubenschlüssel von der Propellerhalterung.
4. Schieben Sie die Flexwelle zum Heck des Bootes.
5. Entfernen Sie mit einem Lappen oder Papiertuch altes Schmiermittel und sonstige Reste.
6. Großzügig Schmiermittel auf die Flexwelle geben und um die gesamte Welle verteilen. Ausreichend Schmierung an der Welle sicherstellen, damit keine trockenen Bereiche vorliegen.

HINWEIS: Beim Schmieren der Flexwelle die ersten 20 mm der Welle nicht schmieren. Falls Fett in die Motorkupplung gelangt, kann dies dazu führen, dass die Flexwelle in die Kupplung rutscht und diese dadurch beschädigt und einen Austausch erfordert.

7. Die Flexwelle in die Propellerstange und das Füllrohr schieben. Die Welle drehen, um das Fett auf der Innenseite des Füllrohrs zu verteilen, und sicherstellen, dass eine Lücke von 1 bis 2 mm zwischen Propellerstange und Mitnehmer vorliegt. Dadurch geben Sie der Welle den Platz, den sie braucht, wenn Sie sich unter Belastung zusammenzieht. Wenn Sie keinen Platz lassen, kann der Mitnehmer die Propellerstange aus Aluminium beschädigen.

HINWEIS: Vergewissern Sie sich, dass die Flexwelle korrekt installiert ist. Bei falscher Installation der Flexwelle kann am Boot irreparabler Schaden entstehen.

8. Die Einstellschraube mit einem 2-mm-Inbusschlüssel festziehen.





Ersatzteile

Teile-Nr.	Beschreibung
PRB-1150	Rumpf und Verdeck, Shreddy: Recoil 18
PRB-1396	Rumpf und Kanzel, Heatwave: Recoil 18
PRB-1151	Rumpfhalterungen: Recoil 18
PRB-1152	Motorhalterung, Wasserblock: Recoil 18
PRB-1153	Wasserkühlleitung 4 mm ID, 36 Zoll
PRB-1154	Rudersatz: Recoil 18
PRB-1155	Rudergestängesatz: Recoil 18
PRB-1156	Trimmklappen-Satz: Recoil 18
PRB-1157	Propellerverstrebungsatz: Recoil 18
PRB-1158	Flexwellensatz: Recoil 18
PRB-1159	Füllrohr: Recoil 18
SPMX-1029	Firma 2931 2950Kv 8-poliger Außenläufer-Schiffs-motor
PRB-1204	Motorkupplung: Recoil 18
PRB-1205	Kanzel, Shreddy: Recoil 18
PRB-1397	Kanzel, Heatwave: Recoil 18
SPMSR315	SR315 DSMR 3-Kanal-Empfänger
SPMXME1030	Firma 30A bürstenloser Schiffs-Geschwindigkeits-regler, 2 – 3S
HRZ00007	Horizon 13 g wasserdichtes Servo-Metallgetriebe
PRB0313	Propeller: MG17, IM17
SPMXC1020	Smart S120 USB-C-Ladegerät, 1 x 20 W

Optionale Teile

Teile-Nr.	Beschreibung
PRB-1374	Edelstahl-Propeller: Recoil 2 18
DYN4403	GPS Tachometer 2.0
SPM5115C	DX5C Smart 5-Kanal-Sender Combo mit SR315-Empfänger
SPMSSX108	SX108 Mikro-Metallgetriebeservo
SPMXBC100	XBC100 Smart LiPo-Akkuprüfer & Servotreiber
SPMXC2000	S2100 G2 2x100W AC Smart-Ladegerät
SPMXC2050	S155 G2 1x55W AC Smart-Ladegerät

Empfohlene Teile

Part #	Description
DYN5500	Magnum Force 2 Motorspray, 368 g
DYNE4200	Fettpresse mit Marine Fett, 142 g
DYNM0102	Transparentes, flexibles Bootsband (18 m)
DYNT0502	Anfänger-Werkzeugsatz: Pro Boat

Problemlösung

Problem	mögliche Ursache	Lösung
Boot reagiert nicht auf Gas, aber auf andere Kontrollen	Gaskanal ist reversiert	Reversieren Sie den Gaskanal auf dem Sender
Starkes Geräusch oder Vibration	Beschädigter Propeller, Welle oder Motor	Ersetzen Sie beschädigte Teile
	Propeller hat eine Unwucht	Wuchten oder ersetzen Sie den Propeller
Reduzierte Fahrzeit, Boot hat keine Leistung	Akkuladung ist zu gering	Laden Sie den Fahrakku vollständig
	Fahrakku ist beschädigt	Ersetzen Sie den Fahrakku und folgen Sie den Anweisungen
	Blockierter oder schwergängiger Propeller	Demontieren, schmieren und richten die Teile korrekt aus
	Fahrbedingungen möglicherweise zu kalt	Stellen Sie sicher, dass der Akku vor der Benutzung warm (über 10°) ist
	Akkukapazität für die Fahrbedingungen möglicherweise zu gering	Ersetzen Sie den Akku mit einem Akku größerer Kapazität
	Propellermittnehmer liegt zu stramm am Stevenrohr	Lösen Sie die Antriebswellenkupplung und ziehen diese ein Stück weiter raus
	Antriebswelle zu wenig geschmiert	Schmieren Sie die Welle vollständig
Boot will sich nicht binden (während des Bindevorganges)	Ruder oder Propeller durch Pflanzen oder andere Gegenstände blockiert	Nehmen Sie das Boot aus dem Wasser und entfernen Sie die Hindernisse
	Sender steht zu nah am Boot während des Bindevorganges	Stellen Sie den eingeschalteten Sender ein paar Meter vom Boot weg, trennen den Akku und verbinden erneut
	Boot oder Sender sind zu nah neben großen metallischen Objekten, Funkquelle oder anderem Sender	Bringen Sie das Boot und Sender an einen anderen Platz und binden erneut
	Bindestecker ist nicht korrekt eingesteckt	Setzen Sie den Bindestecker ein und binden das Boot an den Sender
	Fahrakku/Senderakku zu gering geladen	Ersetzen laden Sie den die Akkus
Boot will sich nicht an den Sender verbinden (Nach dem Bindevorgang)	Regler ist ausgeschaltet	Schalten Sie den Regler ein
	Sender steht zu nah am Boot während des Verbindevorganges	Bringen Sie den eingeschalteten Sender ein paar Meter weg vom Boot und versuchen erneut eine Verbindung
	Boot oder Sender sind zu nah an metallischen Objekten, Funkquellen oder anderem Sender	Bringen Sie den Sender und das Boot an einen anderen Ort und versuchen erneut eine Verbindung
	Bindestecker stecken gelassen	Binden Sie erneut den Sender an das Boot und entfernen den Bindestecker bevor Sie das Boot wieder einschalten
	Senderakku/Fahrakku zu wenig geladen	Laden/ersetzen Sie die Akkus
	Sender wurde an ein anderes Modell gebunden (mit anderem DSM Protokoll)	Binden Sie das Boot an den Sender
Boot neigt zum Untertauchen oder nimmt Wasser auf	Reglerschalter ist aus	Schalten Sie den Regler ein
	Die Abdeckung ist nicht vollständig geschlossen	Trocknen Sie das Boot und stellen sicher dass die Abdeckung vollständig geschlossen ist bevor Sie wieder in das Wasser setzen
Boot tendiert in eine Richtung	Der Schwerpunkt ist zu weit vorne	Bewegen Sie die Akkus im Rumpf
	Ruder oder Rudertrimmung ist nicht zentriert	Reparieren Sie das Ruder oder stellen es ein. Trimmen Sie das Boot dass es geradeaus fährt
Ruder bewegt sich nicht	Ruder, Anlenkung oder Servo beschädigt	Ersetzen oder reparieren Sie beschädigte Teile und stellen die Kontrollen ein
	Kabel ist beschädigt und Verbindungen sind lose	Prüfen Sie die Kabel oder Verbindungen, verbinde oder ersetzen Sie falls notwendig
	Sender ist nicht korrekt gebunden oder das falsche Modell wurde gewählt	Binden Sie erneut oder wählen das richtige Modell
	Die Empfängestromversorgung (BEC) des Reglers ist defekt	Ersetzen Sie den Regler
	Der Regler ist ausgeschaltet	Schalten Sie den Regler ein
Kontrollen reversiert	Sendereinstellungen sind reverisiert	Führen Sie einen Kontrolltest durch und stellen die Kontrollen passend zum Sender ein
Motor oder Regler überhitzt	Verstopfte/Blockierte Kühlwasserleitungen	Reingen oder ersetzen Sie die Kühlwasserleitung
Motor pulsiert und verliert dann Leistung	Wetterbedingungen möglicherweise zu kalt	Verschieben Sie die Fahrt bis es wärmer ist
	Akku ist zu alt, abgenutzt oder beschädigt	Ersetzen Sie den Akku

Garantie und Service Informationen

Warnung — Ein ferngesteuertes Modell ist kein Spielzeug. Es kann, wenn es falsch eingesetzt wird, zu erheblichen Verletzungen bei Lebewesen und Beschädigungen an Sachgütern führen. Betreiben Sie Ihr RC-Modell nur auf freien Plätzen und beachten Sie alle Hinweise der Bedienungsanleitung des Modells wie auch der Fernsteuerung.

Garantiezeitraum — Exklusive Garantie Horizon Hobby LLC (Horizon) garantiert, dass dasgekaufte Produkt frei von Material- und Montagefehlern ist. Der Garantiezeitraum entspricht den gesetzlichen Bestimmungen des Landes, in dem das Produkt erworben wurde. In Deutschland beträgt der Garantiezeitraum 6 Monate und der Gewährleistungszeitraum 18 Monate nach dem Garantiezeitraum.

Einschränkungen der Garantie — (a) Die Garantie wird nur dem Erstkäufer (Käufer) gewährt und kann nicht übertragen werden. Der Anspruch des Käufers besteht in der Reparatur oder dem Tausch im Rahmen dieser Garantie. Die Garantie erstreckt sich ausschließlich auf Produkte, die bei einem autorisierten Horizon Händler erworben wurden. Verkäufe an dritte werden von dieser Garantie nicht gedeckt. Garantieansprüche werden nur angenommen, wenn ein gültiger Kaufnachweis erbracht wird. Horizon behält sich das Recht vor, diese Garantiebestimmungen ohne Ankündigung zu ändern oder modifizieren und widerruft dann bestehende Garantiebestimmungen.

(b) Horizon übernimmt keine Garantie für die Verkaufbarkeit des Produktes, die Fähigkeiten und die Fitness des Verbrauchers für einen bestimmten Einsatzzweck des Produktes. Der Käufer allein ist dafür verantwortlich, zu prüfen, ob das Produkt seinen Fähigkeiten und dem vorgesehenen Einsatzzweck entspricht.

(c) Ansprüche des Käufers — Es liegt ausschließlich im Ermessen von Horizon, ob das Produkt, bei dem ein Garantiefall festgestellt wurde, repariert oder ausgetauscht wird. Dies sind die exklusiven Ansprüche des Käufers, wenn ein Defekt festgestellt wird.

Horizon behält sich vor, alle eingesetzten Komponenten zu prüfen, die in den Garantiefall einbezogen werden können. Die Entscheidung zur Reparatur oder zum Austausch liegt nur bei Horizon. Die Garantie schließt kosmetische Defekte oder Defekte, hervorgerufen durch höhere Gewalt, falsche Behandlung des Produktes, falscher Einsatz des Produktes, kommerziellen Einsatz oder Modifikationen irgendwelcher Art aus.

Die Garantie schließt Schäden, die durch falschen Einbau, falsche Handhabung, Unfälle, Betrieb, Service oder Reparaturversuche, die nicht von Horizon ausgeführt wurden aus.

Ausgeschlossen sind auch Fälle die bedingt durch (vii) eine Nutzung sind, die gegen geltendes Recht, Gesetze oder Regularien verstoßen haben. Rücksendungen durch den Käufer direkt an Horizon oder eine seiner Landesvertretung bedürfen der Schriftform.

Schadensbeschränkung — Horizon ist nicht für direkte oder indirekte Folgeschäden, Einkommensausfälle oder kommerzielle Verluste, die in irgendeinem Zusammenhang mit dem Produkt stehen verantwortlich, unabhängig ab ein Anspruch im Zusammenhang mit einem Vertrag, der Garantie oder der Gewährleistung erhoben werden. Horizon wird darüber hinaus keine Ansprüche aus einem Garantiefall akzeptieren, die über den individuellen Wert des Produktes hinaus gehen. Horizon hat keinen Einfluss auf den Einbau, die Verwendung oder die Wartung des Produktes oder etwaiger Produktkombinationen, die vom Käufer gewählt werden. Horizon übernimmt keine Garantie und akzeptiert keine Ansprüche für in der Folge auftretende Verletzungen oder Beschädigungen. Mit der Verwendung und dem Einbau des Produktes akzeptiert der Käufer alle aufgeführten Garantiebestimmungen ohne Einschränkungen und Vorbehalte. Wenn Sie als Käufer nicht bereit sind, diese Bestimmungen im Zusammenhang mit der Benutzung des Produktes zu akzeptieren,

werden Sie gebeten, dass Produkt in unbenutztem Zustand in der Originalverpackung vollständig bei dem Verkäufer zurückzugeben.

Sicherheitshinweise — Dieses ist ein hochwertiges Hobby Produkt und kein Spielzeug. Es muss mit Vorsicht und Umsicht eingesetzt werden und erfordert einige mechanische wie auch mentale Fähigkeiten. Ein Versagen, das Produkt sicher und umsichtig zu betreiben kann zu Verletzungen von Lebewesen und Sachbeschädigungen erheblichen Ausmaßes führen. Dieses Produkt ist nicht für den Gebrauch durch Kinder ohne die Aufsicht eines Erziehungsberechtigten vorgesehen. Die Anleitung enthält Sicherheitshinweise und Vorschriften sowie Hinweise für die Wartung und den Betrieb des Produktes. Es ist unabdingbar, diese Hinweise vor der ersten Inbetriebnahme zu lesen und zu verstehen. Nur so kann der falsche Umgang verhindert und Unfälle mit Verletzungen und Beschädigungen vermieden werden.

Fragen, Hilfe und Reparaturen — Ihr lokaler Fachhändler und die Verkaufsstelle können eine Garantiebeurteilung ohne Rücksprache mit Horizon nicht durchführen. Dies gilt auch für Garantiereparaturen. Deshalb kontaktieren Sie in einem solchen Fall den Händler, der sich mit Horizon kurz schließen wird, um eine sachgerechte Entscheidung zu fällen, die Ihnen schnellst möglich hilft.

Wartung und Reparatur — Muss Ihr Produkt gewartet oder repariert werden, wenden Sie sich entweder an Ihren Fachhändler oder direkt an Horizon.

Rücksendungen / Reparaturen werden nur mit einer von Horizon vergebenen RMA Nummer bearbeitet. Diese Nummer erhalten Sie oder ihr Fachhändler vom technischen Service. Mehr Informationen dazu erhalten Sie im Serviceportal unter www.Horizonhobby.de oder telefonisch bei dem technischen Service von Horizon.

Packen Sie das Produkt sorgfältig ein. Beachten Sie, dass der Originalkarton in der Regel nicht ausreicht, um beim Versand nicht beschädigt zu werden. Verwenden Sie einen Paketdienstleister mit einer Tracking Funktion und Versicherung, da Horizon bis zur Annahme keine Verantwortung für den Versand des Produktes übernimmt. Bitte legen Sie dem Produkt einen Kaufbeleg bei, sowie eine ausführliche Fehlerbeschreibung und eine Liste aller eingesendeten Einzelkomponenten. Weiterhin benötigen wir die vollständige Adresse, eine Telefonnummer für Rückfragen, sowie eine Email Adresse.

Garantie und Reparaturen — Garantieanfragen werden nur bearbeitet, wenn ein Originalkaufbeleg von einem autorisierten Fachhändler beiliegt, aus dem der Käufer und das Kaufdatum hervorgeht. Sollte sich ein Garantiefall bestätigen wird das Produkt repariert oder ersetzt. Diese Entscheidung obliegt einzig Horizon Hobby.

Kostenpflichtige Reparaturen — Liegt eine kostenpflichtige Reparatur vor, erstellen wir einen Kostenvoranschlag, den wir Ihrem Händler übermitteln. Die Reparatur wird erst vorgenommen, wenn wir die Freigabe des Händlers erhalten. Der Preis für die Reparatur ist bei Ihrem Händler zu entrichten. Bei kostenpflichtigen Reparaturen werden mindestens 30 Minuten Werkstattzeit und die Rückversandkosten in Rechnung gestellt. Sollten wir nach 90 Tagen keine Einverständniserklärung zur Reparatur vorliegen haben, behalten wir uns vor, das Produkt zu vernichten oder anderweitig zu verwerten.

ACHTUNG: Kostenpflichtige Reparaturen nehmen wir nur für Elektronik und Motoren vor. Mechanische Reparaturen, besonders bei Hubschraubern und RC-Cars sind extrem aufwendig und müssen deshalb vom Käufer selbst –vorgenommen werden.

10/15

Garantie und Service Kontaktinformationen

Land des Kauf	Horizon Hobby	Telefon/E-mail Adresse	Adresse
Europäische Union	Horizon Technischer Service Sales: Horizon Hobby GmbH	service@horizonhobby.de +49 (0) 4121 2655 100	Hanskampring 9 D 22885 Barsbüttel, Germany

Konformitätshinweise für die Europäische Union

CE EU Konformitätserklärung: Pro Boat Recoil 2 18-Inch Self-Righting Deep-V Brushless Boat, RTR (PRB08053)

Hiermit erklärt Horizon Hobby, LLC, dass das Gerät den folgenden Richtlinien entspricht: EU-Richtlinie über Niederspannung 2014/35/EU; EU-Richtlinie über elektromagnetische Verträglichkeit 2014/30/EU; EU-Richtlinie über Funkanlagen 2014/53/EU; RoHS 2-Richtlinie 2011/65 / EU; RoHS 3-Richtlinie - Änderung 2011/65 / EU-Anhang II 2015/863.

Der vollständige Text der EU-Konformitätserklärung ist unter folgender Internetadresse abrufbar: <https://www.horizonhobby.com/content/support-render-compliance>.

HINWEIS: Dieses Produkt enthält Batterien, die unter die europäische Richtlinie 2006/66 / EG fallen und nicht mit dem Hausmüll entsorgt werden können. Bitte beachten Sie die örtlichen Vorschriften.

Drachtloser Frequenzbereich / Drahtlose Ausgangsleistung:

Sender	Empfänger:
2403.0 - 2480.0 MHz	2404-2476MHz
16.3 dBm	-1.33 dBm

Offizieller EU-Hersteller:

Horizon Hobby, LLC
2904 Research Road
Champaign, IL 61822 USA

Offizieller EU-Importeur:

Horizon Hobby, GmbH
Hanskampring 9
22885 Barsbüttel Germany

WEEE-HINWEIS:



Dieses Gerät ist gemäß der Europäischen Richtlinie 2012/19/EU über Elektro- und Elektronik-Altgeräte (WEEE) gekennzeichnet. Dieses Symbol weist darauf hin, dass dieses Produkt kein normaler Haushaltsabfall ist, sondern in einer entsprechenden Sammelstelle für Elektro- und Elektronik-Altgeräte entsorgt werden muss.



©2024 Horizon Hobby, LLC. Pro Boat, Recoil 2, SLT3, IC5, and the Horizon Hobby logo are trademarks or registered trademarks of Horizon Hobby, LLC. The Spektrum trademark is used with permission of Bachmann Industries, Inc. All other trademarks or registered trademarks are property of their respective owners. Other patents pending.

Updated: 03/2024

PRB08053

593401.1