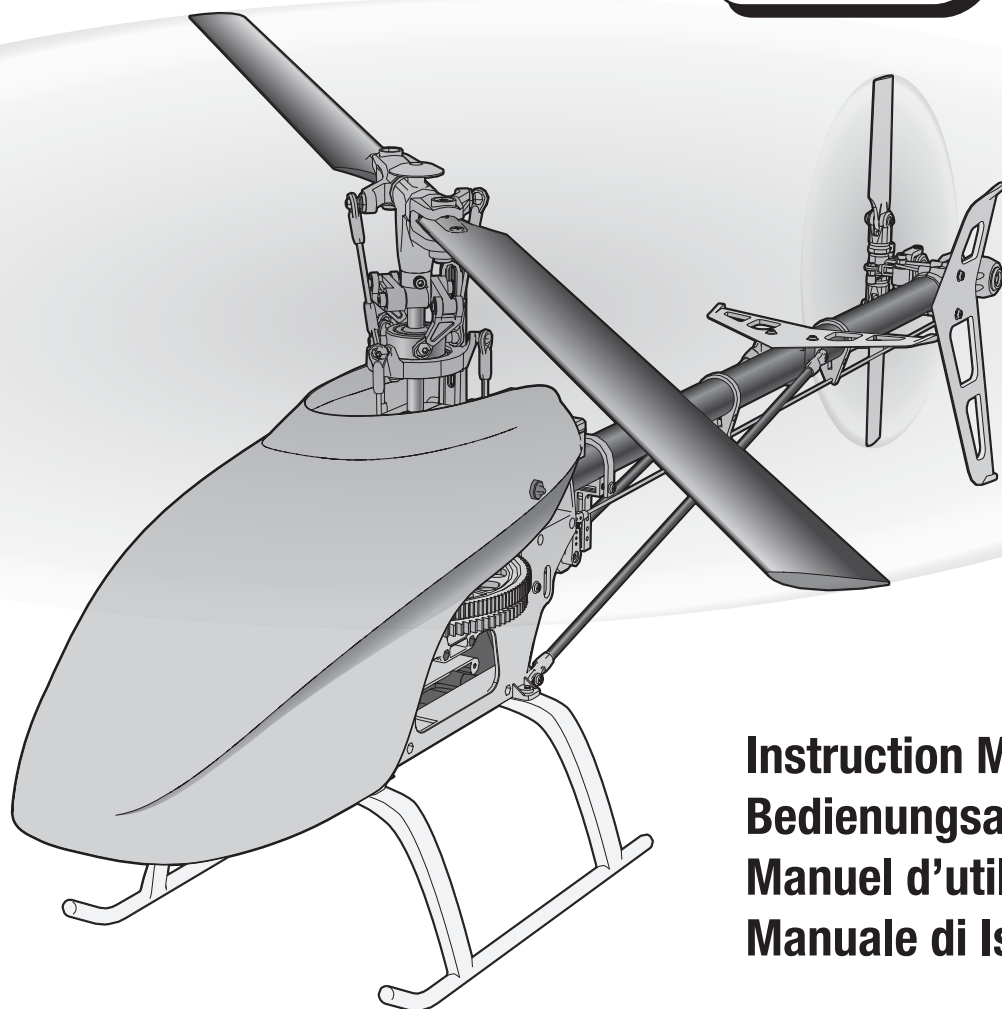


BLADE®

BLH59000, BLH59550

330S



**Instruction Manual
Bedienungsanleitung
Manuel d'utilisation
Manuale di Istruzioni**

HORIZON®
H O B B Y

AVVISO

Tutte le istruzioni, le garanzie e altri documenti pertinenti sono soggetti a modifiche a totale discrezione di Horizon Hobby, LLC. Per una documentazione aggiornata sul prodotto, visitare il sito www.horizonhobby.com o www.towerhobbies.com e fare clic sulla sezione Support del prodotto.

Convenzioni terminologiche

I seguenti termini vengono utilizzati in tutta la documentazione relativa al prodotto per indicare il livello di eventuali danni connessi all'utilizzo di questo prodotto:

AVVERTENZA: indica procedure che, se non debitamente seguite, determinano la probabilità di danni alle cose, danni collaterali e gravi lesioni alle persone OPPURE una probabilità elevata di lesioni superficiali alle persone.

ATTENZIONE: indica procedure che, se non debitamente seguite, determinano la probabilità di danni alle cose E la possibilità di gravi lesioni alle persone.

AVVISO: indica procedure che, se non debitamente seguite, possono determinare la possibilità di danni alle cose E la possibilità minima o nulla di lesioni alle persone.


 **WARNING:** leggere PER INTERO il manuale di istruzioni per acquisire dimestichezza con le caratteristiche del prodotto prima di metterlo in funzione. Un uso improprio del prodotto può causare danni al prodotto stesso e ai beni personali e provocare gravi lesioni alle persone.

Questo è un prodotto sofisticato per appassionati di modellismo. Deve essere utilizzato in modo attento e responsabile e richiede alcune conoscenze basilari di meccanica. L'uso improprio o irresponsabile di questo prodotto potrebbe causare lesioni alle persone o danni al prodotto stesso o ad altre cose. Questo prodotto non deve essere utilizzato dai bambini senza la diretta supervisione di un adulto. Non utilizzare componenti incompatibili o modifi care il prodotto in maniera diversa da quanto riportato nelle istruzioni fornite da Horizon Hobby, LLC. Questo manuale contiene le istruzioni per la sicurezza, l'uso la manutenzione del prodotto. È fondamentale leggere e seguire tutte le istruzioni e le avvertenze riportate nel manuale prima di montare, impostare o usare il prodotto per poterlo utilizzare correttamente ed evitare di causare danni alle cose o gravi lesioni alle persone.

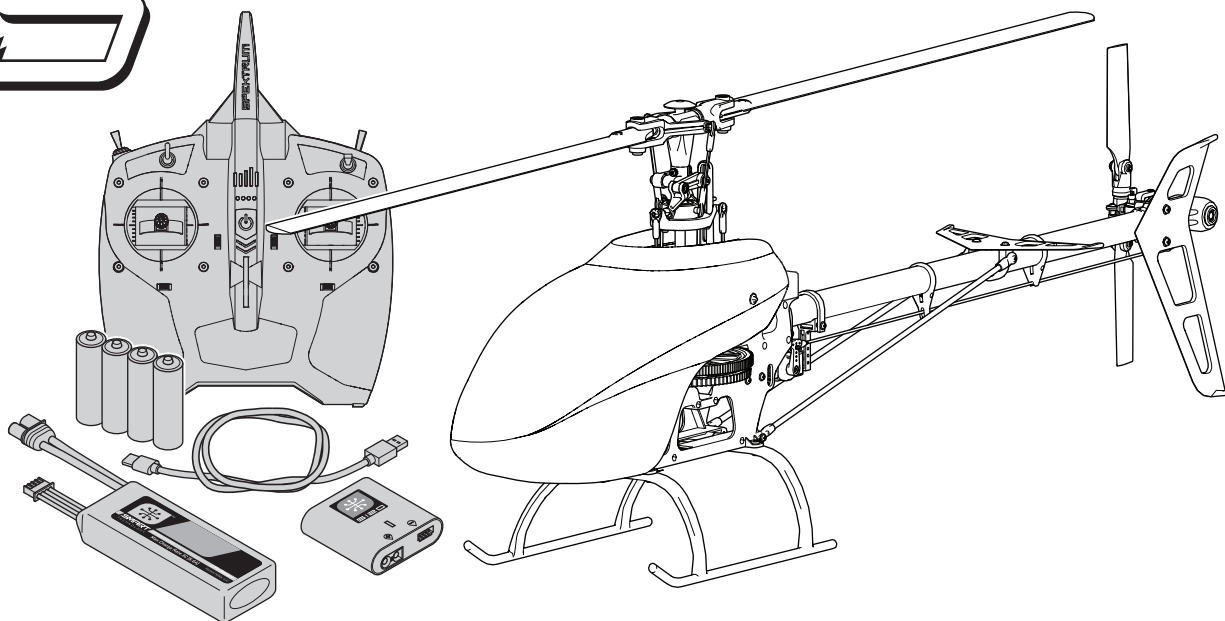
Età consigliata: almeno 14 anni. Questo non è un giocattolo.

Precauzioni e avvertenze sulla sicurezza

- Mantenere sempre la distanza di sicurezza in tutte le direzioni attorno al modello per evitare collisioni o danni. Questo modello è controllato da un segnale radio soggetto a interferenze provenienti da diverse sorgenti non controllabili dall'utilizzatore. Tali interferenze possono provocare perdite momentanee di controllo.
- Utilizzare sempre il modello in spazi liberi da veicoli, traffico e persone.
- Seguire sempre scrupolosamente le istruzioni e le avvertenze sia per il modello che per tutti gli accessori (caricabatteria, pacchi batteria ricaricabili, ecc.).
- Tenere sempre le sostanze chimiche, le parti piccole e i componenti elettrici fuori dalla portata dei bambini.
- Evitare sempre il contatto con l'acqua di tutte le apparecchiature che non sono state appositamente progettate a tale scopo. L'umidità danneggia i componenti elettronici.
- Non mettere in bocca le parti del modello. Potrebbe essere pericoloso e persino mortale.
- Innestare sempre la presa dell'acceleratore prima di avvicinarsi all'aereo.
- Non utilizzare il modello se le batterie della trasmittente sono poco cariche.
- Tenere sempre il velivolo in vista e sotto controllo.
- Abbassare sempre completamente lo stick del motore, quando le eliche rischiano di toccare un oggetto o il suolo.
- Usare sempre batterie completamente cariche.
- Tenere sempre la trasmittente accesa quando il velivolo viene alimentato.
- Rimuovere sempre le batterie prima dello smontaggio.
- Tenere sempre pulite le parti mobili.
- Tenere sempre i componenti asciutti.
- Lasciare sempre che i componenti si raffreddino dopo l'uso prima di toccarli.
- Rimuovere sempre le batterie dopo l'uso.
- Non utilizzare mai velivoli con cablaggio danneggiato.
- Non toccare mai le parti in movimento.

 **ATTENZIONE AI PRODOTTI CONTRAFFATTI:** se è necessario sostituire la ricevente Spektrum in dotazione con uno dei prodotti Horizon Hobby, si raccomanda di acquistare sempre da Horizon Hobby, LLC o da un suo rivenditore autorizzato per essere certi dell'autenticità e della qualità del prodotto Spektrum. Horizon Hobby, LLC nega ogni assistenza tecnica e garanzia a titolo esemplificativo, ma non esaustivo in merito alla compatibilità e alle prestazioni di prodotti contraffatti o dichiarati compatibili con la tecnologia DSM o Spektrum.

330 S



Contenuto della scatola

- Blade 330 S
- Batteria LiPo Smart 3S 11,1 V 2200 mAh 30C IC3 (solo RTF) (SPMX22003S30)
- Caricabatterie Smart LiPo DC con bilanciamento (solo RTF) (SPMXC1020)
- Trasmettente Spektrum DXS (solo RTF) (SPMR1010)
- 4 batterie AA (solo RTF)

Indice

Preparazione al primo volo.....	49	Funzionamento del regolatore di giri (governor) dell'ESC	56
Controlli prima del volo	49	Informazioni sui comandi di volo principali	56
Avvertenze e istruzioni per le batterie.....	49	Elenco di controllo prima del volo.....	57
Caroccare la batteria di bordo.....	50	Volare con il Blade 330 S	57
Installazione delle pile nella trasmettente DXS (RTF).....	51	Regolazione della sensibilità del giroscopio	57
Controlli della trasmettente DXS (RTF).....	51	Tensione della cinghia dell'elicottero a pale.....	57
Tabella impostazioni trasmettente (BNF).....	52	Ispezioni dopo il volo e manutenzione	58
Indicatore LED sul controller di volo	52	Tuning avanzato (Forward Programming)	58
Smart Throttle (solo BNF)	52	Tuning avanzato (Non-Forward Programming).....	59
Installazione della batteria di volo.....	53	Guida alla risoluzione dei problemi.....	60
Binding del trasmettitore e del ricevitore	53	Garanzia	61
SAFE Tecnologia.....	54	Garanzia e Assistenza - Informazioni per i contatti.....	61
Scelta della modalità di volo e delle corse	54	Dichiarazione di conformità per l'Unione europea.....	61
Funzione Antipanico	54	Vista Esplosa.....	62-63
Throttle Hold.....	54	Pezzi di Ricambio.....	64-65
Test di controllo	55	Pezzi Opzionali.....	66-67
Taglio di bassa tensione (LVC)	56		

Specifiche

Lunghezza	655mm	Diametro del rotore di coda	152mm
Altezza	223mm	Peso in volo	773 g
Diametro del rotore principale	721mm		

Componenti

Telaio	Blade® 330 S	Caricabatterie	Caricabatterie Smart S120 USB-C (SPMXC1020) (solo RTF)
Motore	440X Brushless Outrunner, 4200Kv (EFLM1360HA)	Trasmettitore	Spektrum DXS Transmitter (RTF Only) (SPMR1010)
Ricevitore	Ricevitore telemetrico seriale (SPM4651T)	Servo piatto ciclico	Servo MG Spektrum H3055 Sub-Micro Digital per ciclico elicottero
Controller di volo	Controller di volo per elicotteri Flybarless (SPMFC6250HX)	Servo di coda	Servo MG Spektrum H3065 Sub-Micro Digital per coda elicottero
Regolatore di velocità	Smart 30 A (SPMXAE1030)		
Batteria	LiPo 3S 11,1 V 2200 mAh Smart 30C IC3 (SPMX22003S30)		

Preparazione al primo volo

- Estrarre il contenuto dalla scatola e controllarlo.
- Caricare la batteria di volo
- Installare la batteria di volo sull'elicottero (dopo averla caricata completamente)
- Programmare la trasmittente computerizzata
- Connettere la trasmittente (binding)
- Acquisire dimestichezza con i comandi
- Cercare un'area adatta per volare

Controlli prima del volo

- Accendere sempre prima la trasmittente
- Attivare la funzione Throttle Hold.
- Collegare la batteria di volo al cavo dell'ESC
- Aspettare che l'ESC si inicializzi e si armi correttamente
- Effettuare il test di controllo
- Posizionare il modello su una superficie piana e arretrare di almeno 10 metri. Accertarsi che l'area di volo sia priva di ostacoli
- Fare volare il modello
- Far atterrare il modello
- Scollegare la batteria di volo dall'ESC
- Spegnerne sempre la trasmittente per ultima

Avvertenze e istruzioni per le batterie

Il caricabatterie (SPMXC1020) in dotazione con il velivolo è progettato per caricare in modo sicuro la batteria Li-Po.

ATTENZIONE: seguire attentamente le istruzioni e le avvertenze allegate. L'uso improprio delle batterie Li-Po può provocare incendi, causare lesioni alle persone e/o danni alle cose.

- **NON LASCIARE MAI L'ALIMENTATORE, IL CARICABATTERIE E LA BATTERIA INCUSTODITI DURANTE L'USO.**
- **NON CARICARE MAI LE BATTERIE DURANTE LA NOTTE SENZA SUPERVISIONE.**
- L'installazione, la carica e l'uso della batteria Li-Po inclusa comportano l'assunzione da parte dell'utente di tutti i rischi associati alle batterie al litio.
- Se durante la carica si forma un rigonfiamento della batteria, interrompere immediatamente l'uso. Se si sta caricando o scaricando la batteria, scollegarla e ricollegarla. Il tentativo di utilizzare, caricare o scaricare una batteria che ha iniziato a gonfiarsi può dare origine a incendi.
- Per una conservazione ottimale, collocare sempre la batteria in un luogo asciutto a temperatura ambiente.
- Durante il trasporto o la conservazione temporanea, la temperatura della batteria deve essere sempre compresa tra 5 e 49 °C. Non conservare la batteria o l'aeromodello in auto o sotto la luce diretta del sole. Se conservata all'interno di un'auto surriscaldata, la batteria potrebbe danneggiarsi o addirittura incendiarsi.

- Caricare sempre le batterie lontano da materiali infiammabili.
- Controllare sempre la batteria prima di caricarla e non caricare mai batterie danneggiate.
- Utilizzare solo caricabatterie specificatamente progettati per caricare batterie Li-Po. La carica effettuata con caricabatterie non compatibili può provocare incendi, causare lesioni alle persone e/o danni materiali.
- Controllare costantemente la temperatura del pacco batterie durante la carica.
- Scollegare sempre la batteria dopo la carica e lasciare raffreddare il caricabatterie tra una carica e l'altra.
- Le celle Li-Po non devono essere mai scaricate sotto i 3 V in condizioni di carico.
- Non coprire mai le etichette di avvertenza con ganci o bandelle.
- Non lasciare mai incustodite le batterie in carica.
- Non caricare mai le batterie a livelli al di fuori di quelli raccomandati.
- Caricare soltanto batterie che risultano fredde al tatto.
- Non tentare mai di smontare o alterare il caricabatterie.
- Non lasciare mai caricare i pacchi batterie a minori.
- Non caricare mai le batterie in ambienti estremamente caldi o freddi (la temperatura consigliata è compresa tra 5 e 49 °C) né collocarle sotto la luce diretta del sole.

Caricare la batteria di bordo

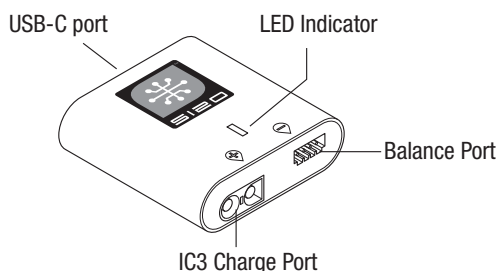
La batteria consigliata per il velivolo 330 S, inclusa con la versione RTF, è una batteria LiPo 11,1 V, 3200 mAh 3S 30C Smart Technology con connettore IC3 (SPMX32003S30). Se si usa una batteria diversa, questa deve essere di capacità, dimensioni e peso simili per adattarsi alla fusoliera. Il regolatore elettronico di velocità del velivolo è dotato di un connettore per dispositivi IC3. Assicurarsi che la batteria scelta sia compatibile. Assicurarsi sempre che il baricentro (CG) consigliato si trovi nel punto indicato, qualunque sia la batteria scelta. Seguire le istruzioni della batteria e del caricabatterie scelti per caricare la batteria di bordo.

Batteria RTF Smart Technology e caricatore S120 Specifiche e funzionamento

Il caricabatterie Spektrum S120 Smart Technology incluso con la versione RTF del velivolo è compatibile solo con batterie LiPo a 2-3 celle Spektrum Smart o batterie NiMH a 6-7 celle. Non è compatibile con altre sostanze chimiche per batterie, né con batterie non Smart.

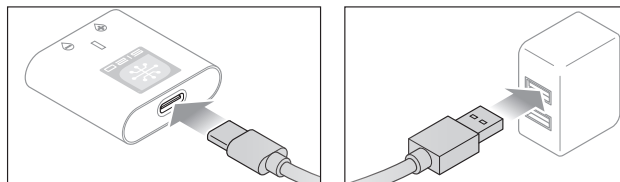
Un'alimentazione USB è necessaria per l'uso. Un'alimentazione di tipo USB-C QC è consigliata per tempi di carica minori.

Specifiche S120	
Ingresso	Alimentatore USB Tipo C non incluso
Tensione d'ingresso	5 V-12 V
Potenza di carica	18 W max (a seconda dell'alimentatore)
Alimentatore USB compatibile	Ricarica rapida USB (QC) 2.0/3.0 5V/1A, 5V/2A
Connettore batteria	IC3 e connettore di bilanciamento
Tipi di batterie	LiPo, NiMH (Solo batterie Smart Spektrum)
Numero di celle	LiPo 2-3 celle, NiMH 6-7 celle
Tensione massima di uscita	13,05V
Corrente massima di uscita	Fino a 2A

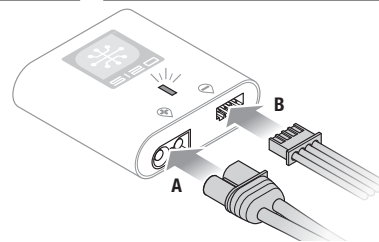


Per caricare la batteria di bordo inclusa:

1. Usando il cavo USB Tipo-C in dotazione, collegare il caricabatterie S120 a un'alimentazione USB (non inclusa).



2. Inserire il connettore IC3 batteria Smart Spektrum (A) nella porta IC3 del caricabatterie e inserire il filo di bilanciamento della batteria (B) nella porta di bilanciamento del caricabatterie. Sia i connettori IC3 che quelli di bilanciamento devono essere collegati per avviare la procedura di carica. È possibile arrestare la carica in qualsiasi momento scollegando la batteria dal caricabatterie.



IMPORTANTE: Le batterie NiMH Smart non hanno un connettore di bilanciamento.

3. Scollegare i connettori IC3 e quelli di bilanciamento quando i cicli di carica e bilanciamento sono completi, come indicato dal LED.
4. L'indicatore LED si accenderà con luce rossa fissa per indicare un errore di caricamento. Rispettare i passaggi descritti per assicurarsi che la batteria sia correttamente collegata per la ricarica.




Consultare la tabella degli indicatori LED nella pagina precedente per le informazioni sullo stato del caricabatterie.

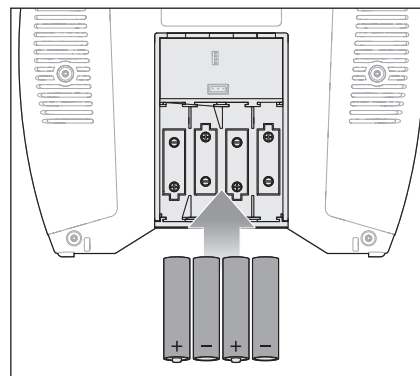
IMPORTANTE: Collegare una batteria non Smart causerà un errore di carica e il caricabatterie S120 non riconoscerà né caricherà la batteria.

Indicatore LED		
Accensione	USB 5V: LED bianco	
	Carica rapida USB 2.0/3.0: LED blu	
LiPo: LED viola NiMH: LED giallo	Capacità batteria	
	Inferiore al 25 %	Lampeggio singolo
	25 – 75%	Lampeggio doppio
	76 – 99%	Lampeggio triplo
Ricarica completata	LED verde (fisso)	
Errore	LED rosso (fisso)	

Installazione delle pile nella trasmittente DXS (RTF)

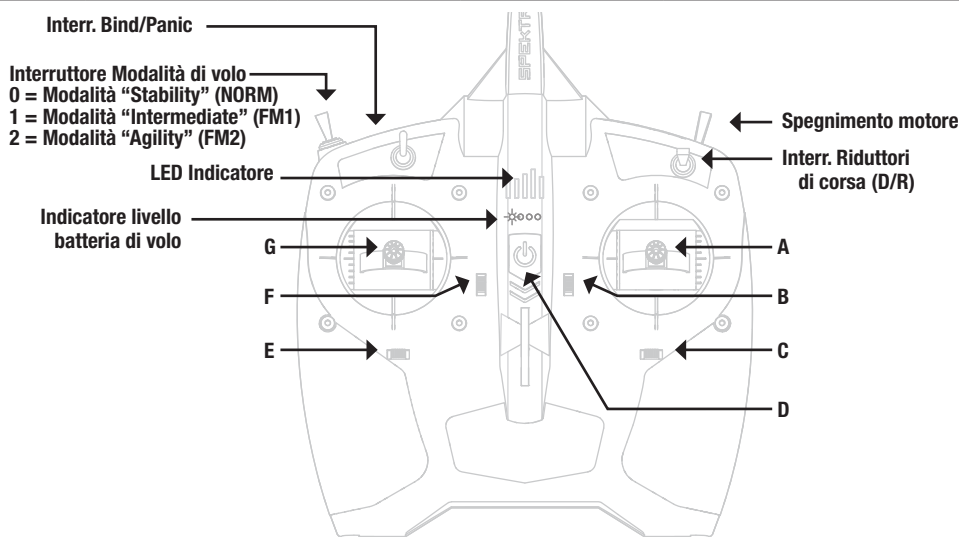
Man mano che la tensione scende il LED lampeggia e la trasmittente emette beep sempre più velocemente. Sostituire le pile della trasmittente quando si inizia a sentire il beep.

-  **ATTENZIONE:** NON togliere mai le batterie del trasmettitore mentre il modello è acceso. La perdita di controllo del modello può procurare gravi danni e lesioni.
-  **ATTENZIONE:** Rischio di esplosione in caso venisse utilizzata una batteria non corretta. Disporre della batteria secondo le leggi del proprio stato.
-  **ATTENZIONE:** se si usano batterie ricaricabili, si raccomanda di ricaricare solo queste. Se si tenta di ricaricare pile non ricaricabili, si potrebbe provocarne lo scoppio con conseguenti ferite alle persone e danni alle cose.



Controlli della trasmittente DXS (RTF)

	A	B	C	D	E	F	G
Modalità 1	Alettone (Sinistra/Destra) Throttle (Su/Giù)	Trim del throttle	Trim dell'alettone	Interruttore ON/OFF	Trim del timone	Trim dell'elevatore	Timone (Sinistra/Destra) Elevatore (Su/Giù)
Modalità 2	Alettone (Sinistra/Destra) Elevatore (Su/Giù)	Trim dell'elevatore	Trim dell'alettone	Interruttore ON/OFF	Trim del timone	Trim del throttle	Timone (Sinistra/Destra) Throttle (Su/Giù)



Livello di tensione della batteria

La trasmittente DXS in dotazione include una nuova funzione di indicazione del livello di tensione della batteria di volo.

L'indicazione tramite LED della tensione della batteria Smart si basa sulla effettiva tensione e si modificherà in base all'utilizzo manetta/potenza. Quando si aumenta il gas, la tensione diminuisce e di conseguenza le barre luminose indicano una minore potenza (ad esempio è presente un numero minore di LED a luce fissa o lampeggiante). Quando viene abbassata la manetta al minimo o a zero, le barre mostrano un recupero (ad esempio è presente un numero maggiore di LED a luce fissa o lampeggiante). Le barre luminose aumenteranno o diminuiranno in base all'utilizzo manetta/potenza.

L'allarme bassa tensione batteria Smart emette un suono quando gli ESC stanno per raggiungere lo spegnimento per bassa tensione. L'allarme emette un suono della durata di 25 secondi. Se la manetta viene abbassata per consentire un recupero della tensione, il suono emesso dall'allarme cesserà prima del previsto.

Far atterrare l'aeromodello quando l'allarme emette un suono.

Dopo l'atterraggio, resettare l'avvertenza bassa tensione batteria Smart utilizzando uno di questi due metodi: (1) spegnendo e riaccendendo la trasmittente DXS, oppure (2) scollegando la batteria dall'aeromodello per più di 15 secondi o fino a quando le barre luminose a LED di indicazione della tensione si spengono.

Collegare una batteria completamente carica all'aeromodello, cosa che assicurerà il ripristino dell'avvertenza bassa tensione batteria Smart prima del volo successivo.

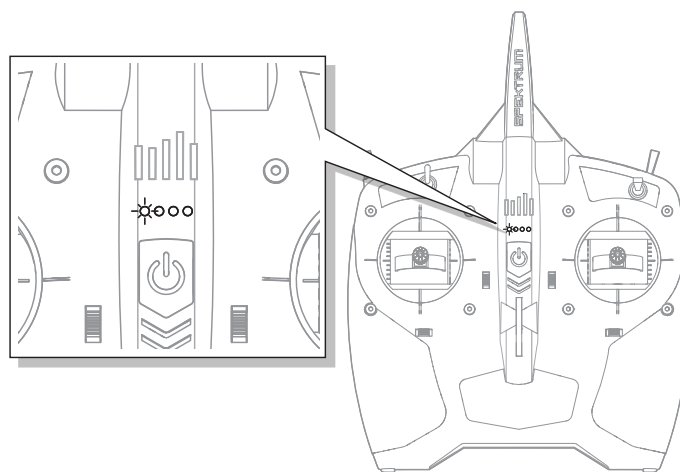


Tabella impostazioni trasmettente (BNF)

DX6e, DX6, DX7, DX8, DX9, DX18, DXS0, iX12, iX20, NX6, NX8, NX10

SYSTEM SETUP		FUNCTION LIST										
Tipo di modello	HELI	Servo Setup										
Tipo di piatto	Normal	Can.	Travel	Reverse	Can.	Travel	Reverse					
F-Mode Setup		THR	100/100	Normal	RUD	100/100	Normal					
Switch 1	Switch B	AIL	100/100	Normal	GER	100/100	Normal					
Switch 2	Inhibit	ELE	100/100	Normal	PIT	100/100	Normal					
Hold Switch	Switch H	D/R & Expo			Curva del motore							
	0 1	Can.	Sw (F) Pos	D/R	Expo	Sw (B) Pos	Pt 1	Pt 2	Pt 3	Pt 4	Pt 5	
Assegnazione Canale		AILE	0	100/100	+25	N	0	65	65	65	65	
Input Canale			1	100/100	+25	1	80	80	80	80	80	
1 Motore			2	75/75	+25	2	100	100	100	100	100	
2 Alettoni		ELEV	0	100/100	+25	Curva del passo						
3 Elevatore			1	100/100	+25	N	30	40	50	75	100	
4 Timone			2	75/75	+25	1	0	25	50	75	100	
5 Modalità di volo	F-Mode	RUDD	0	100/100	+25	2	0	25	50	75	100	
6 Collettivo			1	100/100	+25	HOLD	25	37	50	75	100	
7 AUX 2			2	75/75	+25							
Frame Rate		Gyro										
	11ms	Inibito										
	DSMX	Timer										
Funzionamento		Mode	Count Down			P-Mix 1	Normal					
modalità Antipanico		Time	5:00				Canali	-I- > Ger				
Tasto Bind/I		Start	Throttle Out				Corsa	0/-125				
Premuto = Antipanico On		Over	25%				Offset	100				
Rilasciato = Antipanico Off		One Time	Inhibit				Interr.	Switch I				
							Posizione	0	1			

Indicatore LED sul controller di volo

Indicatore LED su FC	Descrizione indicatori
Verde lampeggiante lento	Pronto al volo
Rosso lampeggiante lento	Failsafe attivo
Blu lampeggiante lento	Modalità programmazione aggiuntiva
Giallo lampeggiante (durante la calibrazione)	La calibrazione procede normalmente
Rosso lampeggiante (durante la calibrazione)	Errore di calibrazione, controller di volo non in piano o mosso durante la calibrazione

Smart Throttle (solo BNF)

La nuova linea di ESC Spektrum offre una particolare funzione telemetrica denominata Smart Throttle. La tecnologia Smart Throttle combina il segnale della manetta e i dati telemetrici inviati dall'ESC su un normale connettore per servo a tre fili.

Gli ESC Smart Throttle possono inviare i valori di corrente, tensione, temperatura ESC e mAh consumati. Possono inoltre trasmettere la telemetria generata dalle batterie Smart Spektrum compatibili. I dati telemetrici Smart Throttle appaiono sulla trasmettente come quelli di qualsiasi altro sensore telemetrico.

Per sfruttare le funzioni del sistema Smart Throttle è necessario avere un ESC Smart Throttle abbinato a un ricevitore telemetrico Smart Throttle e una trasmettente telemetrica Spektrum DSMX. Solo determinati prodotti Spektrum sono compatibili con la tecnologia Smart; verificare nel manuale di ESC e ricevente per maggiori informazioni. Per utilizzare le funzioni Smart può essere necessario dover aggiornare la trasmettente.

(Consultare www.spektrumrc.com per registrare e aggiornare la trasmettente.)

Per attivare la telemetria Smart:

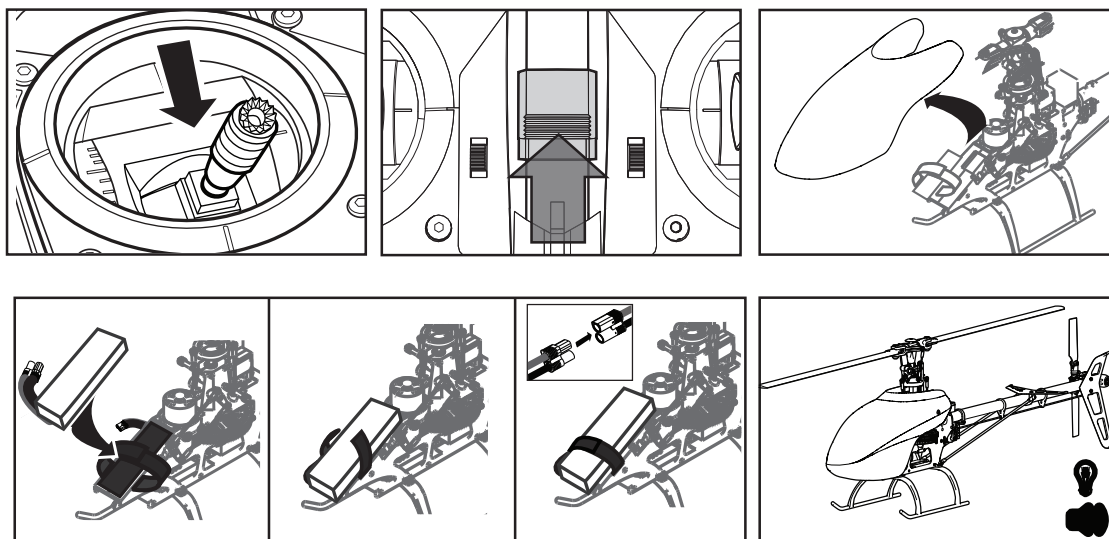
- Mantenere il modello acceso dopo aver collegato trasmettente e ricevente
- Scorrere fino alla schermata della telemetria
- Scorrere fino alle impostazioni (settings)
- Selezionare Auto Config

Per attivare le informazioni sulla velocità utilizzando la telemetria Smart:

- Mantenere acceso il modello dopo aver completato la configurazione iniziale della telemetria Smart
- Scorrere fino alla schermata della telemetria
- Scorrere fino a Smart ESC e selezionare due volte
- Scorrere verso il basso fino a NEXT (successivo)
- Inserire i valori per il conteggio dei poli magnetici del motore e del rapporto di riduzione (le informazioni su motore e rapporto di riduzione sono riportate nel manuale del modello)

Quando la radio è accesa e collegata a una ricevente che invia dati Smart, il logo Smart appare sotto il logo della batteria nella pagina iniziale e la barra del segnale appare nell'angolo in alto a sinistra dello schermo. Scorrere verso il basso, le schermate Smart appaiono dopo il monitor del servo. Selezionare ESC, batteria o entrambi per configurare la schermata secondo le proprie preferenze.

Installazione della batteria di volo



1. Abbassare lo stick del gas.
2. Accendere la trasmittente.
3. Centrare il trim del gas.
4. Per consentire all'ESC di armarsi e impedire ai rotori di inicializzarsi all'avvio, attivare la modalità di volo normale con Throttle Hold prima di collegare la batteria di volo.
5. Fissare le due parti del nastro a strappo al telaio dell'elicottero e alla batteria di volo.
6. Installare la batteria sul telaio dell'elicottero. Fissarla con una fascetta a strappo. Collegare il cavo della batteria all'ESC.

⚠ ATTENZIONE: assicurarsi che la batteria di volo non venga a contatto con il motore. In caso contrario, il motore, l'ESC e la batteria si surriscaldano, causando uno schianto e provocando lesioni e danni materiali.

7. Il piatto ciclico si centererà a indicare che l'unità è pronta. Una volta completata l'inizializzazione il LED di stato del controller di volo visualizza una luce lampeggiante verde.
8. Il motore dell'elicottero emetterà una serie di toni a indicare che l'ESC è armato.

⚠ ATTENZIONE: scollegare sempre la batteria LiPo dalla ricevente del velivolo quando non vola per evitare di scaricare eccessivamente la batteria. Le batterie scaricate a una tensione inferiore a quella minima consentita possono danneggiarsi dando luogo a prestazioni inferiori ed esponendo a pericolo d'incendio quando vengono caricate.

Binding del trasmettitore e del ricevitore



Il binding è il processo che consente di programmare il ricevitore per il riconoscimento del codice GUID (Globally Unique Identifier) di uno specifico trasmettitore. Per un corretto funzionamento sarà necessario effettuare il binding del trasmettitore scelto dotato di tecnologia Spektrum DSM2/DSMX con il ricevitore.

Procedura di connessione (binding)

1. Programmare la trasmittente consultando la sezione Impostazioni trasmittente del presente manuale.
2. Collegare la batteria di volo all'ESC (controllo elettronico della velocità).
3. Premere il pulsante di connessione sul ricevitore remoto per avviare la connessione. Il LED arancione sul ricevitore inizierà a lampeggiare rapidamente, a indicare che il ricevitore si trova in modalità di connessione.
4. Abbassare completamente lo stick del motore in modalità normale.
5. Seguire le istruzioni relative alla trasmittente utilizzata per entrare in modalità di connessione. Il sistema impiegherà alcuni secondi per connettersi. Una volta collegato, il LED arancione sul ricevitore diventerà fisso.
6. Scollegare la batteria di bordo.

In caso di problemi, per trovare altre istruzioni seguire le istruzioni di binding e consultare la guida per la risoluzione di problemi del trasmettitore. Se è necessario, contattare il centro assistenza prodotti di Horizon.

RTF Il trasmettitore RTF viene fornito già connesso al modello. Se serve rifare la connessione, si prega di osservare le seguenti indicazioni.

Procedura di connessione DXS

1. Portare lo stick motore completamente in basso. Centrare tutti i trim.
2. Spegner il trasmettitore.
3. Collegare la batteria di volo all'ESC e premere il pulsante di connessione sul ricevitore remoto.
4. Tenere premuto il pulsante Bind mentre si accende la trasmittente.
5. La trasmittente emette un beep e il LED lampeggia. Rilasciare l'interruttore Bind.
6. L'elicottero viene connesso quando il LED sulla ricevente resta fisso e la trasmittente emette rapidamente 3 toni acuti. Se la trasmittente emettesse 2 toni gravi, la procedura di connessione (binding) non ha avuto successo e deve essere ripetuta.
7. Scollegare la batteria di bordo e spegnere il trasmettitore.

In caso di problemi, per trovare altre istruzioni seguire le istruzioni di binding e consultare la guida per la risoluzione di problemi del trasmettitore. Se è necessario, contattare il centro assistenza prodotti di Horizon.

La rivoluzionaria tecnologia SAFE usa una combinazione innovativa di sensori ad assi multipli e un software che permette al modello di conoscere la sua posizione relativa all'orizzonte. Questa percezione spaziale viene utilizzata per controllare l'involuppo di volo del velivolo e mantenere l'inclinazione di rollio o beccheggio entro campi ridotti per volare con maggiore sicurezza. Oltre alla stabilità questo tipo di protezione permette varie modalità di comportamento in modo che il pilota possa scegliere in base al suo livello di preparazione per sentirsi sempre sicuro nel controllo.

La tecnologia SAFE fornisce:

- Protezione dell'involuppo di volo attivabile con un interruttore.
- Varie modalità permettono di adeguare la tecnologia SAFE al proprio livello di preparazione.

La cosa migliore è che la sofisticata tecnologia SAFE non richiede alcun intervento di messa a punto per poterla usare. Ogni velivolo con il SAFE installato è pronto all'uso per offrire la miglior esperienza di volo possibile.

Scelta della modalità di volo e delle corse

Nella **modalità "Stability"** l'angolo di rollio viene limitato. Quando si rilascia lo stick del ciclico il modello si livella.

Nella **modalità "Intermediate"** l'angolo di rollio non viene limitato. Quando si rilascia lo stick del ciclico il modello non si livella. Questa modalità va bene per imparare il volo traslato e le manovre acrobatiche di base come stalli in virata e loop.

Nella **modalità "Agility"** l'angolo di rollio non viene limitato. Quando si rilascia lo stick del ciclico il modello non si livella. Questa modalità va bene per l'acrobazia 3D come flip in stazionario e tic-toc. Cambiare le corse spostando l'interruttore D/R a due posizioni.

- La corsa ridotta riduce il controllo rendendo il modello più facile da pilotare. I principianti dovrebbero usare le corse ridotte per i primi voli.
- La corsa normale permette il pieno controllo del modello e dovrebbe essere usata da piloti intermedi o esperti.

Funzione Antipanico

Se si entra in confusione mentre si pilota in qualsiasi modalità, tenere premuto l'interruttore Bind/Panic e portare gli stick al centro. La tecnologia SAFE riporterà immediatamente il velivolo in assetto livellato, sempre che si trovi ad una quota sufficiente e senza ostacoli sul suo percorso. Riportare lo stick del collettivo al 50% e rilasciare l'interruttore Bind/Panic per uscire dalla modalità Antipanico e ritornare nella modalità di volo corrente.

- Questa modalità serve per dare confidenza al pilota e permettergli di migliorare la sua abilità senza rischiare.
- Per un recupero rapido portare lo stick del collettivo al 50% e gli altri comandi al centro.
- Quando il modello ha raggiunto un assetto livellato, la corsa negativa del collettivo viene ridotta per evitare che l'utente sbatta il modello a terra.

AVVISO: Prima di rilasciare l'interruttore Bind/Panic, bisogna accertarsi che lo stick del collettivo sia posizionato al 50%. Dopo aver rilasciato l'interruttore Bind/Panic anche la corsa negativa del passo viene riattivata e quindi si avrebbe una discesa rapida del 330 S Smart.

Throttle Hold

Il Throttle Hold (disinnescò dell'acceleratore) spegne solo il motore su un elicottero elettrico. Si mantiene il controllo del pitch e la direzione.

Inoltre la funzione Throttle Hold è utilizzata per spegnere il motore dell'elicottero se è fuori controllo, a rischio di schiantarsi o in entrambi i casi.

Le pale gireranno se il Throttle Hold è su OFF. Per motivi di sicurezza, girare il Throttle Hold su ON ogni volta che si ha bisogno di toccare l'elicottero o di controllare i comandi di direzione.

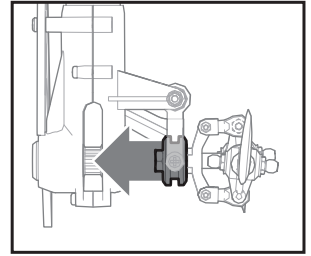
Test di controllo

ATTENZIONE: è necessario eseguire i test del timone e del comando ciclico prima di effettuare il volo. La mancata esecuzione dei test per verificare che la direzione dei sensori non sia invertita può far schiantare l'elicottero provocando lesioni e danni materiali.

Rotore di coda

1. Accendere la trasmittente.
2. Posizionare l'interruttore TH HOLD su ON e impostare la trasmittente sulla modalità di volo normale.
3. Collegare la batteria di volo all'ESC.
4. Al termine dell'inizializzazione, il LED FC6250HX inizierà a lampeggiare in verde.

5. Spostare lo stick del direzionale a destra. Il maniccotto scorrevole che comanda il passo del rotore di coda deve spostarsi verso la scocca della coda. Se il maniccotto scorrevole si muove nella direzione opposta, accertarsi che l'inversione del canale del direzionale sia impostata su normale.
6. Rilasciare il comando del direzionale. Ruotare manualmente il muso dell'elicottero verso sinistra. Il flight controller dovrebbe compensare spostando il maniccotto della coda verso la scocca della stessa.



Comando ciclico

È normale che il piatto ciclico ritorni lentamente nella posizione originale dopo un comando con la leva e che i servo non si muovano alla stessa velocità delle leve di comando.

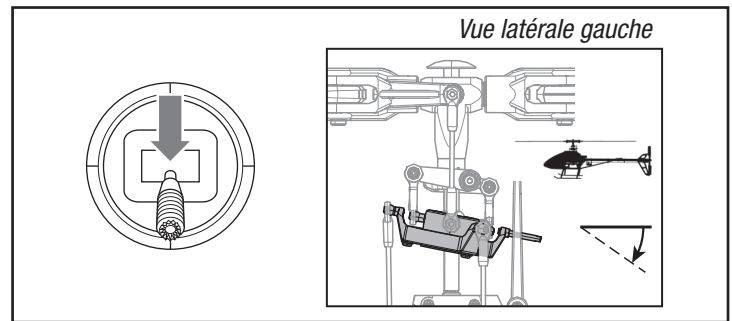
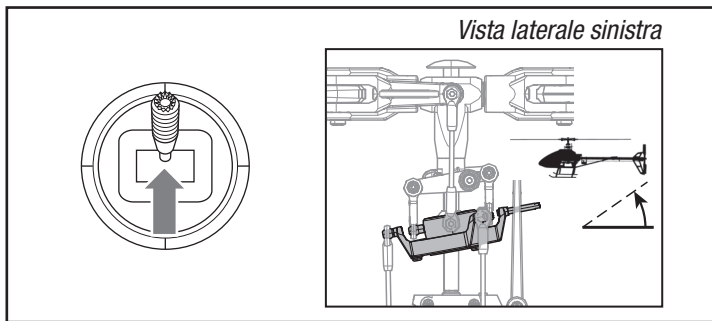
- Inclinare l'elicottero in avanti. Il piatto ciclico dovrebbe inclinarsi indietro.
- Inclinare l'elicottero indietro. Il piatto ciclico dovrebbe inclinarsi in avanti.
- Far ruotare l'elicottero a sinistra. Il piatto ciclico deve ruotare a destra.
- Far rollare l'elicottero a destra. Il piatto ciclico deve rollare a sinistra.

Test dei comandi ciclici e collettivi

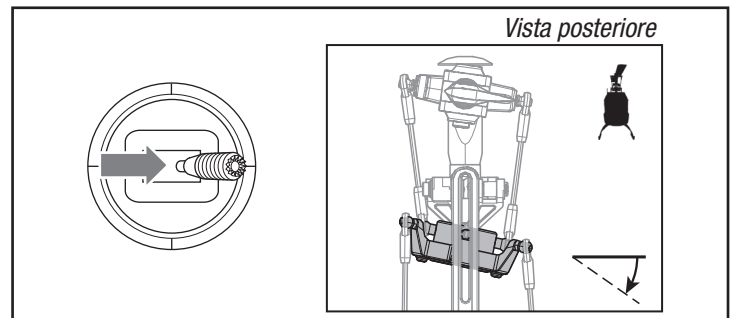
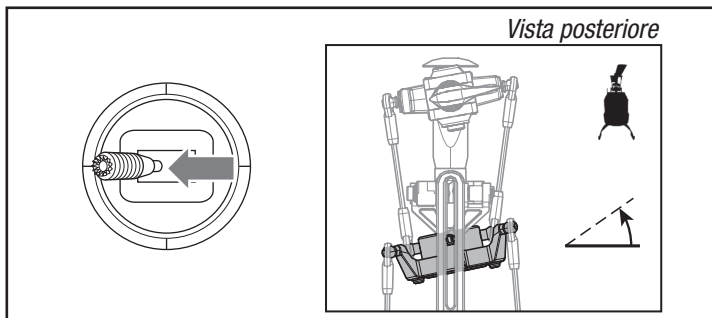
Accertarsi che l'interruttore Throttle Hold sia posizionato su ON quando si effettuano i test di controllo della direzione. Controllare i comandi prima di ogni volo per accertarsi che i servi, le aste di comando e le altre parti funzionino

correttamente. Se i comandi non reagiscono come indicato nelle figure qui sotto, verificare che la trasmittente sia programmata correttamente prima di passare al test del motore.

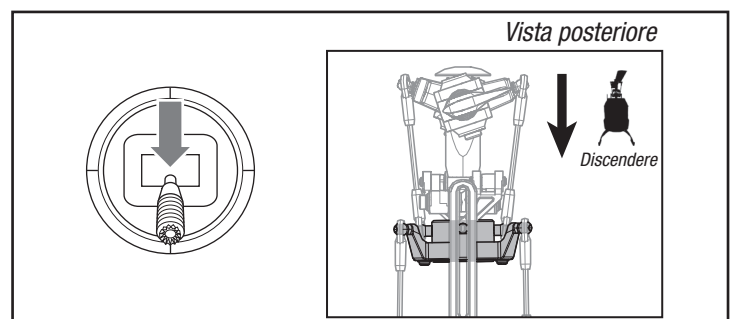
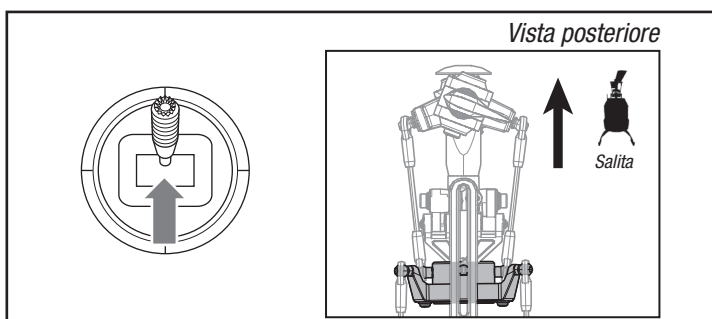
Elevatore



Alettone



Passo collettivo



Test del motore

Posizionare l'elicottero all'aperto su una superficie pulita, piana (cemento o asfalto) e priva di ostacoli. Tenersi sempre a distanza dalle pale del rotore in movimento.

1. Prima di continuare, verifi care che l'interruttore TH HOLD sia attivato. Il motore emette 5 suoni ascendenti dopoché l'ESC dell'elicottero si è armato correttamente.

AVVERTENZA: il motore gira quando si accelera e l'interruttore TH HOLD è disattivato.

AVVERTENZA: tenersi ad almeno 10 m di distanza dall'elicottero quando il motore è in funzione. Non tentare ancora di far volare l'elicottero.

2. Accertarsi che lo stick del gas sia completamente abbassato. Accertarsi che la trasmittente sia ancora impostata in modalità di volo normale. Posizionare l'interruttore Throttle Hold su OFF per attivare il comando del gas. Aumentare lentamente il gas finché le pale iniziano a girare. Le pale principali devono girare in senso orario guardando l'elicottero dall'alto. Le pale del rotore di coda devono girare in senso antiorario guardando l'elicottero dal lato destro.

Taglio di bassa tensione (LVC)

Il controllo elettronico di velocità continuerà ad abbassare la corrente erogata al motore fino allo spegnimento completo quando la batteria raggiunge i 12 V sotto carico. Questo fa sì che si possa evitare una scarica eccessiva della batteria Li-Po. Effettuare immediatamente l'atterraggio quando il regolatore di velocità attiva il taglio di bassa tensione (LVC). Continuare a far volare il modello dopo che ha raggiunto il taglio di bassa tensione (LVC) può danneggiare la batteria, causare lo schianto del velivolo o entrambe le cose. I danni della batteria o quelli dovuti allo schianto in seguito a uno scaricamento eccessivo non sono coperti dalla garanzia.

Far volare l'elicottero fino all'attivazione del taglio di bassa tensione (LVC) danneggia la batteria dell'elicottero.

Dopo l'uso scollegare e rimuovere dal velivolo la batteria Li-Po per evitare lo scaricamento passivo. Durante la conservazione, assicurarsi che la carica della batteria non scenda sotto i 3 V per cella.

Funzionamento del regolatore di giri (governor) dell'ESC

L'ESC 3S del Blade 330 S usa un regolatore di giri (governor) per mantenere costanti i giri del rotore durante il volo. Il regolatore di giri mantiene costante il numero di giri del rotore durante le manovre e il ciclo di scarica della batteria di volo.

La posizione del gas determina il numero di giri necessario. Le curve dell'acceleratore continuano a essere usate, ma il loro valore rimane costante: tutte le posizioni della curva sono impostate sullo stesso valore. La posizione più bassa della curva del gas della modalità di volo normale deve essere impostata su

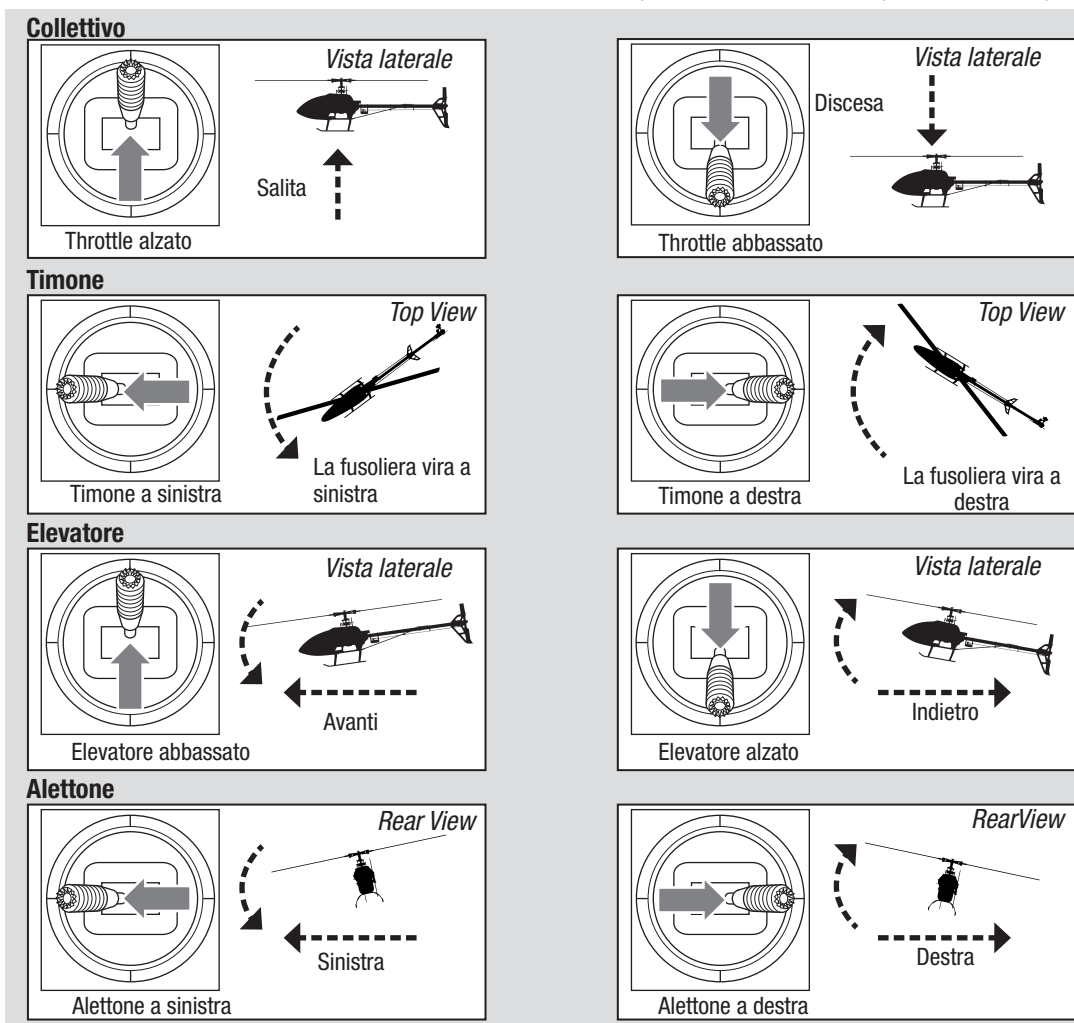
0 per far sì che il motore possa essere disabilitato. Le impostazioni di fabbrica della curva dell'acceleratore elencate nelle tabelle di impostazione della trasmit-

tente dovrebbero essere adatte alla maggioranza dei piloti. Si consiglia di usare questi valori per iniziare. Se si ritiene necessario apportare modifiche dopo alcuni voli, regolare la percentuale del gas per la modalità di volo desiderata. Si consiglia di effettuare modifi che di piccola entità intorno al 5% per individuare il numero desiderato di giri del rotore.

Tenere presente che la posizione del gas sulla trasmittente necessita semplicemente di un numero specifico di giri del rotore che non ha alcun nesso con la percentuale effettiva di potenza del motore.

Informazioni sui comandi di volo principali

Se non si ha familiarità con i comandi dell'330 S elicottero, è necessario dedicare alcuni minuti per familiarizzarsi con essi prima di tentare il primo volo.



Elenco di controllo prima del volo

- Controllare tutte le viti e assicurarsi che siano strette
- Controllare la tensione della cinghia e assicurarsi che non siano troppo stretta o troppo allentata
- Controllare le pale principali e di coda per assicurarsi che non siano danneggiate
- Controllare tutti i giunti e fare in modo che si muovano liberamente senza che svincolarsi facilmente
- Controllare che la batteria di volo e la batteria del trasmettitore siano
- Controllare tutti i cavi assicurandosi che non siano tagliati, stretti o schiacciati e che siano adeguatamente protetti
- Controllare che tutti i cavi siano collegati
- Controllare gli ingranaggi e assicurarsi che non manchino denti
- Eseguire un test completo dei comandi
- Controllare che i servo funzionino correttamente
- Verificare che la batteria di volo sia correttamente fissata
- Verificare che il ricevitore sia correttamente fissato

Volare con il Blade 330 S

Consultare le leggi e le ordinanze locali prima di scegliere il luogo per far volare il velivolo.

Scegliere uno spazio grande e aperto, lontano da persone e cose. I primi voli dovrebbe essere all'aperto in condizioni di vento debole. Tenersi ad almeno 10 m dall'elicottero quando è in volo.

Il Blade 330 S è progettato per volare all'esterno.

Decollo

Lentamente aumentare i throttle e stabilire condizioni di volo librato ad almeno 24 pollici (0,6 m) di altezza, fuori dall'influenza del terreno.

ATTENZIONE: non inviare alcun comando ad alettone, elevatore o timone prima del decollo altrimenti l'elicottero potrebbe schiantarsi durante il decollo.

Volo

L'elicottero si solleva da terra quando la testa del rotore raggiunge una velocità adeguata. Stabilire una condizione di volo librato a basso livello per verificare che l'elicottero funzioni correttamente. Non è necessario impostare alcun trim;

la struttura senza flybar del Blade 330 S rende il trim non necessario. Impostando il trim o sub-trim è possibile provocare una deriva o rotazione indesiderata dell'elicottero.

Effettuare i primi voli in modalità normale, con comando ciclico basso e con doppia velocità del timone fino a quando non si ha acquisito confidenza con il modo di volo del Blade 330 S. Trovare le velocità che vanno bene per il proprio stile di volo.

Tensione della cinghia dell'elicottero a pale

Una eccessiva tensione della cinghia si traduce in perdita di potenza e provoca un'usura più rapida della cinghia. Una tensione troppo bassa può causare danni della cinghia e la perdita di controllo del rotore di coda in volo

Per verificare la corretta tensione della cinghia:

1. Esaminare la cinghia che aziona il rotore di coda attraverso l'apertura sul retro del telaio principale.
2. Utilizzare una chiave esagonale o un cacciavite standard per comprimere la cinghia attraverso l'apertura.
3. Applicare una leggera pressione sulla cinghia, comprimendo la cinghia verso il lato sinistro dell'asta di coda.
4. La tensione della cinghia è corretta se il lato compresso arriva dal lato opposto della cinghia circa nel punto di mezzo.
 - Se il lato compresso della cinghia va oltre il punto di mezzo dal lato opposto della cinghia, la tensione è troppo bassa.
 - Se il lato compresso della cinghia non va oltre il punto di mezzo dal lato opposto della cinghia, la tensione è troppo alta.

ATTENZIONE: far volare l'elicottero tenendo sempre le spalle al sole e stando sotto vento per evitare di perdere il controllo del volo.

Atterraggio

Stabilire una condizione di volo librato a basso livello. Lentamente abbassare il throttle fino a far atterrare l'elicottero. Non dare alcun comando ad alettoni, elevatore o timone quando l'elicottero sta atterrando.

Quando l'elicottero è in modalità acrobatica:

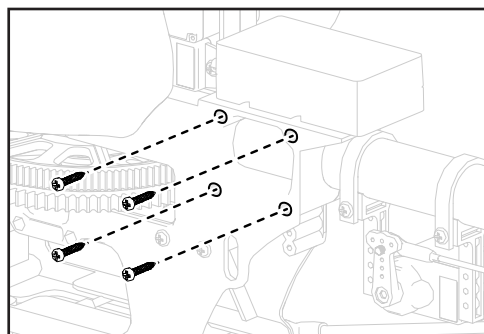
- La velocità della testa del rotore è costante.
- Il rotore principale aumenta il pitch negativo quando la leva di acceleratore/collettivo viene spostata dalla posizione centrale alla posizione in basso. Il pitch negativo permette all'elicottero di volare capovolto ed eseguire acrobazie..

Passare tra la modalità acrobatica e quella Idle Up in volo librato con la leva del throttle vicino alla posizione di volo librato.

AVVERTENZA: Non usare pale principali di legno con il Blade 330 S altrimenti potrebbero verificarsi lesioni e/o danni materiali. Per il Blade 330 S utilizzare soltanto pale principali in fibra di carbonio omologate.

Per regolare la tensione della cinghia:

1. Allentare le due viti dello stabilizzatore orizzontale.
2. Allentare le 4 viti sul retro del telaio principale.
3. Far scorrere l'asta in avanti o indietro per regolare la tensione della cinghia.
4. Quando la tensione della cinghia è regolata correttamente, serrare le 4 viti sul retro del telaio.
5. Serrare le viti dello stabilizzatore orizzontale.



Ispezioni dopo il volo e manutenzione

Attacchi a sfera	Verifi care che le sfere siano tenute saldamente, ma che non siano troppo strette. Se un attacco è troppo largo, potrebbe staccarsi in volo e causare un incidente. Sostituire gli attacchi usurati prima che cedano.
Pulizia	Accertarsi che la batteria non sia collegata prima di effettuare la pulizia. Rimuovere polvere e depositi con una spazzola morbida o un panno asciutto che non lascia residui.
Cuscinetti	Sostituire i cuscinetti se sono danneggiati.
Cablaggio	Accertarsi che i cavi non blocchino parti in movimento. Sostituire i cavi danneggiati e i connettori lenti.
Elementi di fissaggio	Accertarsi che non vi siano viti, elementi di fissaggio o connettori allentati. Non stringere eccessivamente le viti di metallo nei componenti di plastica. Serrare le viti in modo che le parti combacino perfettamente, quindi girare le viti solo 1/8 di giro in più.
Rotori	Accertarsi che le pale dei rotor e altre parti che girano velocemente non presentino danni quali incrinature, sbavature, scheggiature o graffi. Prima di volare, sostituire le parti danneggiate.
Flight controller	Accertarsi che la ricevente SPM4649TA sia fissata saldamente al telaio. Sostituire il nastro biadesivo, se necessario. L'elicottero si schianta al suolo se la ricevente SPM4649TA si stacca dal telaio dell'elicottero.

Tuning avanzato (Forward Programming)

Si applica alle trasmettenti Spektrum compatibili con le funzioni di programmazione diretta, come i modelli DX6G2, DX7G2, DX8G2, DX9, iX12, DX18 e DX20

Le impostazioni predefinite del Blade 330 S sono adeguate per la maggior parte degli utilizzatori. Si consiglia di volare provando con i parametri predefiniti prima di apportare eventuali regolazioni.

Il controller di volo Blade 330 S BNF può essere programmato tramite qualsiasi trasmettente Spektrum compatibile (visitare SpektrumRC.com per maggiori informazioni).

Il controller di volo fornito con i modelli BNF ha un ventaglio di parametri regolabili adatti per l'elicottero Blade 330 S e non è destinato all'uso con altri velivoli.

È importante usare i servo inclusi con il controller di volo BNF perché i parametri regolabili disponibili per il modello SPMFC6250HX sono concepiti per i servo consigliati. È possibile che la portata non sia sufficiente per l'elicottero da regolare se si usano servo alternativi.

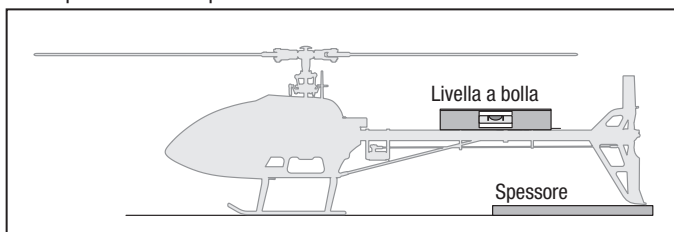
Selezione del menù dei parametri avanzati

Con l'elicottero connesso alla trasmettente e acceso, entrare nella Function List (elenco funzioni) e selezionare la programmazione avanzata Forward Programming. L'elenco dei parametri regolabili e il ventaglio di valori disponibili per il tuning sono stati concepiti esclusivamente per questo elicottero. Apportare piccole variazioni a un parametro alla volta e testare le modifiche in volo prima di modificare ulteriormente il parametro o di modificare un altro parametro.

Procedura di calibrazione

Se l'elicottero manifesta problemi di sbandamento, eseguire la calibrazione descritta qui di seguito. Tale calibrazione può essere necessaria anche in seguito a riparazioni dopo un incidente.

1. Assicurarsi che la superficie utilizzata per la calibrazione sia piana.
2. Accendere la trasmettente e attivare il Throttle Hold.
3. Collegare la batteria di volo all'ESC e consentire l'inizializzazione del modello.
4. Attivare il Throttle Hold.
5. Usare una livella a bolla (come illustrato sotto) per livellare l'elicottero, mettendo uno spessore sotto la pinna di coda.



6. Entrare nell'elenco funzioni della trasmettente.
7. Selezionare Forward Programming.
8. Selezionare setup di sistema.
9. Selezionare calibrazione.
10. Selezionare "applica" per avviare la calibrazione. Il LED lampeggerà in giallo indicando che la calibrazione sta procedendo normalmente. Se il LED diventa rosso, il modello non è in piano o è stato mosso e la calibrazione viene riavviata.
11. Completata la calibrazione con successo, il LED del ricevitore inizia a lampeggiare lentamente in verde a indicare che la calibrazione è terminata.
12. Scorrere la lista di controllo pre-volo prima di portare in volo il modello.

Reset di fabbrica

Se il tuning dell'elicottero Blade 330 S non produce le prestazioni di volo desiderate, è possibile ripristinare le impostazioni di fabbrica selezionando l'opzione Factory Reset in Forward Programming.

1. Entrare nell'elenco funzioni
2. Selezionare Forward Programming
3. Selezionare setup di sistema
4. Selezionare Factory Reset
5. Selezionare "applica"
6. Eseguire la funzione Setup -> Swashplate [Piatto oscillante] -> Sub Trim e assicurarsi che i servo siano regolati correttamente.
7. Scorrere la lista di controllo pre-volo prima di portare in volo il modello.

Tuning avanzato (Non-Forward Programming)

Si applica alle trasmissioni Spektrum che non supportano la programmazione diretta Forward Programming, tra cui DX6i, DX6e, DX7s, DX8 e DX8e

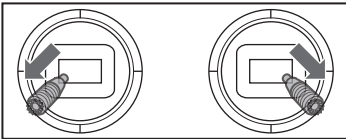
L'elicottero Blade 330 S viene regolato in fabbrica e testato in volo. La regolazione dei servo è necessaria solo in particolari circostanze, per esempio a seguito di un incidente o in caso di sostituzione di un servo o di un rinvio.

Per i piloti che volano con trasmissioni che non supportano la programmazione diretta Forward Programming, seguire le procedure seguenti per regolare i servo e per la calibrazione.

Le opzioni di tuning avanzato devono essere inserite entro 30 secondi dal termine dell'inizializzazione. Inoltre, la combinazione tra dual rate e regolazioni di escursione deve risultare in una corsa superiore al 65% per poter entrare in modalità di tuning.

Selezionare la modalità di regolazione servo

1. Abbassare lo stick della manetta portandolo sulla posizione più bassa.
2. Accendere la trasmissioni e attivare il Throttle Hold.
3. Installare la batteria di bordo sul telaio dell'elicottero, fissandola con la fascetta a strappo.
4. Collegare il connettore della batteria all'ESC.
5. Completata l'inizializzazione (indicata dalla spia verde lampeggiante lenta), portare lo stick di sinistra in basso a sinistra e lo stick di destra in basso a destra e mantenerli in questa posizione, come illustrato.
6. La modalità di regolazione dei servo è indicata dai servo del piatto ciclico che hanno un sussulto per poi tornare lentamente al centro.
7. Rilasciare gli stick e procedere alla fase seguente.



Regolazione del punto neutro dei servo

Con il modello in modalità regolazione servo, i segnali provenienti dallo stick di comando e dal giroscopio sono disabilitati e i servo sono mantenuti fermi in posizione neutra. Verificare che le squadrette dei servo siano perpendicolari ai servo.

- Se le squadrette sono perpendicolari ai servo, non è necessario apportare regolazioni. Uscire dalla modalità di regolazione servo.
- Se una o più squadrette dei servo non sono perpendicolari al rispettivo servo, continuare la procedura di regolazione.

Guardando i servo del piatto ciclico, portare avanti e indietro il comando del ciclico e rilasciare. Uno dei servo avrà un sussulto, indicando quello selezionato. Applicare il ciclico avanti o indietro e rilasciare finché non si individua il servo da regolare.

Una volta scelto il servo da regolare, muovere lo stick del ciclico a destra o a sinistra per regolare la posizione neutra del servo nella direzione desiderata.

Per riportare il servo in oggetto alla posizione neutra predefinita, tenere lo stick del timone completamente a destra per 2 secondi.

Il campo di regolazione è limitato. Se non si riesce a portare la squadretta perpendicolarmente al servo, bisogna riportare il servo nella posizione neutra di default, togliere la squadretta e rimetterla sul servo cercando di trovare la posizione più perpendicolare possibile. Dopodiché è possibile regolare la posizione neutra del servo usando il movimento destra/sinistra dello stick del ciclico.

Livellamento del piatto ciclico

Prima di salvare le regolazioni apportate e uscire dalla modalità di regolazione servo, verificare che il piatto ciclico sia livellato e che entrambe le pale del rotore principale siano a 0 gradi di passo.

Se così non fosse, regolare i leveraggi secondo necessità.

Memorizzare le regolazioni del servo

1. Abbassare completamente lo stick del motore e rilasciare gli stick.
2. Spostare lo stick del rotore di coda a sinistra e mantenere per quattro secondi per uscire dalla modalità di regolazione servo. I servo avranno un sussulto a indicare un ritorno al funzionamento normale.
3. Rilasciare lo stick del rotore di coda.
4. Scorrere la lista di controllo pre-volo prima di portare in volo il modello.

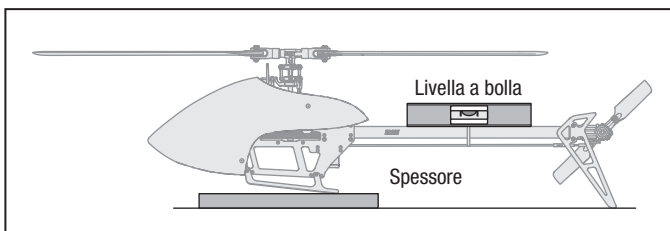
Input comando in modo regolazione servo	Azione in modo regolazione servo
Ciclico avanti/indietro	Seleziona il servo precedente o successivo
Ciclico destra/sinistra	Aumenta o riduce la regolazione del sub-trim
Rotore di coda destro	Tenere per due secondi; reset posizione neutra sul servo selezionato
Rotore di coda sinistro e manetta bassa	Tenere per quattro secondi; uscita modalità regolazione dei servo

Procedura di calibrazione

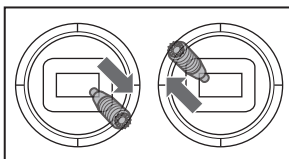
Se l'elicottero manifesta problemi di sbandamento dopo aver completato la procedura di volo di trimmaggio, eseguire la seguente calibrazione. Tale calibrazione può essere necessaria anche in seguito a riparazioni dopo un incidente.

Per eseguire la procedura di calibrazione:

1. Assicurarsi che la superficie utilizzata per la calibrazione sia piana.
2. Accendere la trasmissioni e l'elicottero e consentire l'inizializzazione.
3. Attivare il Throttle Hold.
4. Accertarsi il motore principale sia scollegato.
5. Usare una livella a bolla (come illustrato sotto) per livellare l'elicottero, mettendo uno spessore sotto la pinna di coda.



6. Portare lo stick di sinistra nell'angolo in basso a destra e lo stick di destra nell'angolo in alto a sinistra.



7. Il LED sul controller di volo lampeggia in giallo durante la calibrazione. Non muovere l'elicottero fino al termine della calibrazione. Se il LED mostra un LED rosso, si è verificato un errore. Ripetere da capo la procedura di calibrazione iniziando dal punto 1.

Indicatore LED su FC	Descrizione indicatori
Verde lampeggiante lento	Pronto al volo
Rosso lampeggiante lento	Failsafe attivo
Blu lampeggiante lento	Modalità programmazione aggiuntiva
Giallo lampeggiante (durante la calibrazione)	La calibrazione procede normalmente
Rosso lampeggiante (durante la calibrazione)	Errore di calibrazione, controller di volo non in piano o mosso durante la calibrazione

8. Completata con successo la calibrazione, il LED della ricevente lampeggia in verde.

Guida alla risoluzione dei problemi

Problema	Possibile causa	Soluzione
L'elicottero non riesce a stabilire il binding con il trasmettitore (durante la procedura di binding)	Tensione bassa della batteria di volo o della batteria del trasmettitore	Ricaricare completamente o sostituire la batteria di volo e/o le batterie del trasmettitore
	Il ricevitore SPM4649TA non è in modalità di binding	Accertarsi che lo spinotto di binding sia collegato alla porta BND/DAT dell'SPM-4649TA
	Il trasmettitore non è in modalità di binding	Fare riferimento al manuale di istruzioni del trasmettitore per le istruzioni di binding
	Trasmettitore troppo vicino l'elicottero durante il processo di binding	Spegnere il trasmettitore. Spostare il trasmettitore a una maggiore distanza dall'elicottero. Scollegare e ricollegare la batteria di volo all'elicottero e seguire le istruzioni di binding
L'elicottero non riesce a stabilire il collegamento con il trasmettitore (durante la procedura di binding)	Elicottero è associato a un diverso modello in memoria (solo per radio di tipo ModelMatch)	Scollegare la batteria di volo. Selezionare in memoria il corretto modello di trasmettitore. Ricollegare la batteria di volo
	La carica della batteria di volo o del trasmettitore è troppo bassa	Sostituire o ricaricare le batterie
Il ricevitore SPM4649T non si inizializza	L'elicottero è stato spostato durante l'inizializzazione	Appoggiare l'elicottero su un lato durante l'inizializzazione se c'è vento
	Il trasmettitore è spento	Accendere il trasmettitore
	I comandi non sono centrati	Centrare i comandi di elevatore, alettone e timone. Assicurarsi che il throttle sia al minimo
L'elicottero non risponde al throttle, ma risponde ad altri comandi	Il throttle non è al minimo e/o il trim del throttle è troppo alto	Abbassare la leva e il trim del throttle
	Il trasmettitore non è in modalità normale o la funzione Throttle Hold è attiva	Assicurarsi che il trasmettitore sia in modalità normale e che la funzione Throttle Hold sia spenta
	Il motore non è collegato al regolatore di velocità (ESC) o i cavi del motore sono danneggiati	Collegare i cavi del motore al regolatore di velocità (ESC) e controllare che non siano danneggiati
	La carica della batteria di volo è troppo bassa	Sostituire o ricaricare la batteria di volo
	Il canale del throttle è invertito	Invertire il canale del throttle sul trasmettitore
La potenza dell'elicottero è scarsa	La tensione della batteria di volo è bassa	Caricare completamente la batteria di volo
	La batteria di volo è vecchia o danneggiata	Sostituire la batteria di volo
	Le celle della batteria di volo sono sbilanciate	Caricare completamente la batteria di volo, lasciando al caricatore il tempo necessario a bilanciare le celle
	Il circuito di eliminazione della batteria (BEC) sta assorbendo troppa corrente	Controllare che tutti i servo e il motore dell'elicottero non siano danneggiati
	La tensione della cinghia di trasmissione di coda non è corretta	Vedere "Controllo della tensione della cinghia di trasmissione della coda" in questo manuale
Elicottero non si alza	La testa del rotore principale non gira nella direzione corretta	Assicurarsi che la testa del rotore principale giri in senso orario. Fare riferimento al test dei comandi del motore
	Le impostazioni del trasmettitore non sono corrette	Controllare le impostazioni del throttle e della curva di pitch e la direzione del comando di pitch
	La tensione della batteria di volo è bassa	Caricare completamente la batteria di volo
	Le pale del rotore principale sono montate a rovescio	Montare le pale del rotore principale con il lato più spesso nella direzione di rotazione
La coda dell'elicottero gira fuori controllo	Il comando del timone e/o la direzione del sensore sono invertiti	Assicurarsi che il comando del timone e il sensore del timone stiano funzionando nella direzione corretta
	Il servo di coda è danneggiato	Controllare che il servo del timone non sia danneggiato e sostituirlo se necessario
	Corsa del braccio del comando inadeguata	Controllare che la corsa del braccio del comando del timone sia adeguata e regolarla se necessario
	La cinghia di coda è troppo allentata	Verificare che la tensione della cinghia di trasmissione della coda sia correttamente regolata
L'elicottero oscilla in volo	Il guadagno ciclico è troppo alto	Abbassare l'impostazione della manopola 1 sul ricevitore SPM4649TA
	La velocità della testa è troppo bassa	Aumentare la velocità della testa dell'elicottero tramite le impostazioni del trasmettitore e/o utilizzando un pacchetto di batterie di volo appena caricate
	Gli ammortizzatori sono usurati	Sostituire gli ammortizzatori della testa del rotore principale

Garanzia

Periodo di garanzia—Garanzia esclusiva - Horizon Hobby, LLC (Horizon) garantisce che il prodotto acquistato (il "Prodotto") sarà privo di difetti relativi ai materiali e di eventuali errori di montaggio alla data di acquisto. Il periodo di garanzia è conforme alle disposizioni legali del paese nel quale il prodotto è stato acquistato. Tale periodo di garanzia ammonta a 6 mesi e si estende ad altri 18 mesi dopo tale termine.

Limiti della garanzia—(a) La garanzia è limitata all'acquirente originale (Acquirente) e non è cedibile a terzi. L'acquirente ha il diritto a far riparare o a far sostituire la merce durante il periodo di questa garanzia. La garanzia copre solo quei prodotti acquistati presso un rivenditore autorizzato Horizon. Altre transazioni di terze parti non sono coperte da questa garanzia. La prova di acquisto è necessaria per far valere il diritto di garanzia. Inoltre, Horizon si riserva il diritto di cambiare o modificare i termini di questa garanzia senza alcun preavviso e di escludere tutte le altre garanzie già esistenti.

(b) Horizon non si assume alcuna garanzia per la disponibilità del prodotto, per l'adeguatezza o l'idoneità del prodotto a particolari previsti dall'utente. È sola responsabilità dell'acquirente il fatto di verificare se il prodotto è adatto agli scopi da lui previsti.

(c) Richiesta dell'acquirente — spetta soltanto a Horizon, a propria discrezione riparare o sostituire qualsiasi prodotto considerato difettoso e che rientra nei termini di garanzia. Queste sono le uniche rivele a cui l'acquirente si può appellare, se un prodotto è difettoso. Horizon si riserva il diritto di controllare qualsiasi componente utilizzato che viene coinvolto nella rivalessa di garanzia. Le decisioni relative alla sostituzione o alla riparazione sono a discrezione di Horizon. Questa garanzia non copre dei danni superficiali o danni per cause di forza maggiore, uso errato del prodotto, un utilizzo che viola qualsiasi legge, regolamentazione o disposizione applicabile, negligenza, uso ai fini commerciali, o una qualsiasi modifica a qualsiasi parte del prodotto.

Questa garanzia non copre danni dovuti ad un'installazione errata, ad un funzionamento errato, ad una manutenzione o un tentativo di riparazione non idonei a cura di soggetti diversi da Horizon. La restituzione del prodotto a cura dell'acquirente, o da un suo rappresentante, deve essere approvata per iscritto dalla Horizon.

Limiti di danno—Horizon non si riterrà responsabile per danni speciali, diretti, indiretti o consequenziali; perdita di profitto o di produzione; perdita commerciale connessa al prodotto, indipendentemente dal fatto che la richiesta si basa su un contratto o sulla garanzia. Inoltre la responsabilità di Horizon non supera mai in nessun caso il prezzo di acquisto del prodotto per il quale si chiede la responsabilità. Horizon non ha alcun controllo sul montaggio, sull'utilizzo o sulla manutenzione del prodotto o di combinazioni di vari prodotti. Quindi Horizon non accetta nessuna responsabilità per danni o lesioni derivanti da tali circostanze. Con l'utilizzo e il montaggio del prodotto l'utente acconsente a tutte le condizioni, limitazioni e riserve di garanzia citate in questa sede. Qualora l'utente non fosse pronto ad assumersi tale responsabilità associata all'uso del prodotto, si suggerisce di restituire il prodotto intatto, mai usato e immediatamente presso il venditore.

Indicazioni di sicurezza—Questo è un prodotto sofisticato di hobbistica e non è un giocattolo. Esso deve essere manipolato con cautela, con giudizio e richiede delle

conoscenze basilari di meccanica e delle facoltà mentali di base. Se il prodotto non verrà manipolato in maniera sicura e responsabile potrebbero risultare delle lesioni, dei gravi danni a persone, al prodotto o all'ambiente circostante. Questo prodotto non è concepito per essere usato dai bambini senza una diretta supervisione di un adulto. Il manuale del prodotto contiene le istruzioni di sicurezza, di funzionamento e di manutenzione del prodotto stesso. È fondamentale leggere e seguire tutte le istruzioni e le avvertenze nel manuale prima di mettere in funzione il prodotto. Solo così si eviterà un utilizzo errato e si preveniranno incidenti, lesioni o danni.

Domande, assistenza e riparazioni—Il vostro negozio locale e/o luogo di acquisto non possono fornire garanzie di assistenza o riparazione senza previo colloquio con Horizon. Questo vale anche per le riparazioni in garanzia. Quindi in tali casi bisogna interpellare un rivenditore, che si metterà in contatto subito con Horizon per prendere una decisione che vi possa aiutare nel più breve tempo possibile.

Manutenzione e riparazione—Se il prodotto deve essere ispezionato o riparato, si prega di rivolgersi ad un rivenditore specializzato o direttamente ad Horizon. Il prodotto deve essere imballato con cura. Bisogna far notare che i box originali solitamente non sono adatti per effettuare una spedizione senza subire alcun danno. Bisogna effettuare una spedizione via corriere che fornisce una tracciabilità e un'assicurazione, in quanto Horizon non si assume alcuna responsabilità in relazione alla spedizione del prodotto. Inserire il prodotto in una busta assieme ad una descrizione dettagliata degli errori e ad una lista di tutti i singoli componenti spediti. Inoltre abbiamo bisogno di un indirizzo completo, di un numero di telefono per chiedere ulteriori domande e di un indirizzo e-mail.

Garanzia e riparazione—Le richieste in garanzia verranno elaborate solo se è presente una prova d'acquisto in originale proveniente da un rivenditore specializzato autorizzato, nella quale è ben visibile la data di acquisto. Se la garanzia viene confermata, allora il prodotto verrà riparato o sostituito. Questa decisione spetta esclusivamente a Horizon Hobby.

Riparazioni a pagamento—Se bisogna effettuare una riparazione a pagamento, effettueremo un preventivo che verrà inoltrato al vostro rivenditore. La riparazione verrà effettuata dopo l'autorizzazione da parte del vostro rivenditore. La somma per la riparazione dovrà essere pagata al vostro rivenditore. Le riparazioni a pagamento avranno un costo minimo di 30 minuti di lavoro e in fattura includeranno le spese di restituzione. Qualsiasi riparazione non pagata e non richiesta entro 90 giorni verrà considerata abbandonata e verrà gestita di conseguenza.

ATTENZIONE: Le riparazioni a pagamento sono disponibili solo sull'elettronica e sui motori. Le riparazioni a livello meccanico, soprattutto per gli elicotteri e le vetture RC, sono molto costose e devono essere effettuate autonomamente dall'acquirente.

10/15

Garanzia e Assistenza - Informazioni per i contatti

Paese di acquisto	Horizon Hobby	Contatti	Indirizzo
Unione Europea	Horizon Technischer Service Sales: Horizon Hobby GmbH	service@horizonhobby.de +49 (0) 4121 2655 100	Hanskampring 9 D 22885 Barsbüttel, Germany

Dichiarazione di conformità per l'Unione europea

CE Dichiarazione di conformità UE:
Blade 330 S RTF (BLH59000): Con la presente, Horizon Hobby, LLC dichiara che il dispositivo è conforme a quanto segue: Direttiva europea bassa tensione (LVD) 2014/35/UE; Direttiva europea sulla compatibilità elettromagnetica (EMC) 2014/30/UE; Direttiva europea sulle apparecchiature radio (RED) 2014/53/UE; Direttiva RoHS 2 2011/65 / UE; Direttiva RoHS 3 - Modifica 2011/65 / UE allegato II 2015/863.

Blade 330 S BNF Basic (BLH59550): Con la presente, Horizon Hobby, LLC dichiara che il dispositivo è conforme a quanto segue: Direttiva europea sulle apparecchiature radio (RED) 2014/53/UE; Direttiva RoHS 2 2011/65 / UE; Direttiva RoHS 3 - Modifica 2011/65 / UE allegato II 2015/863.

Il testo completo della dichiarazione di conformità UE è disponibile al seguente indirizzo internet: <https://www.horizonhobby.com/content/support-render-compliance>.

NOTA: questo prodotto contiene batterie coperte dalla direttiva europea 2006/66 / CE, che non possono essere smaltite con i rifiuti domestici. Attenersi alle normative locali.

Gamma di frequenza wireless e Potenza di uscita wireless:

Trasmittitore:
2402.0–2478.0MHz
17.7dBm

Ricevitore:
2402.0–2478.0MHz
18.87dBm

Produttore ufficiale dell'UE:

Horizon Hobby, LLC
2904 Research Road
Champaign, IL 61822 USA

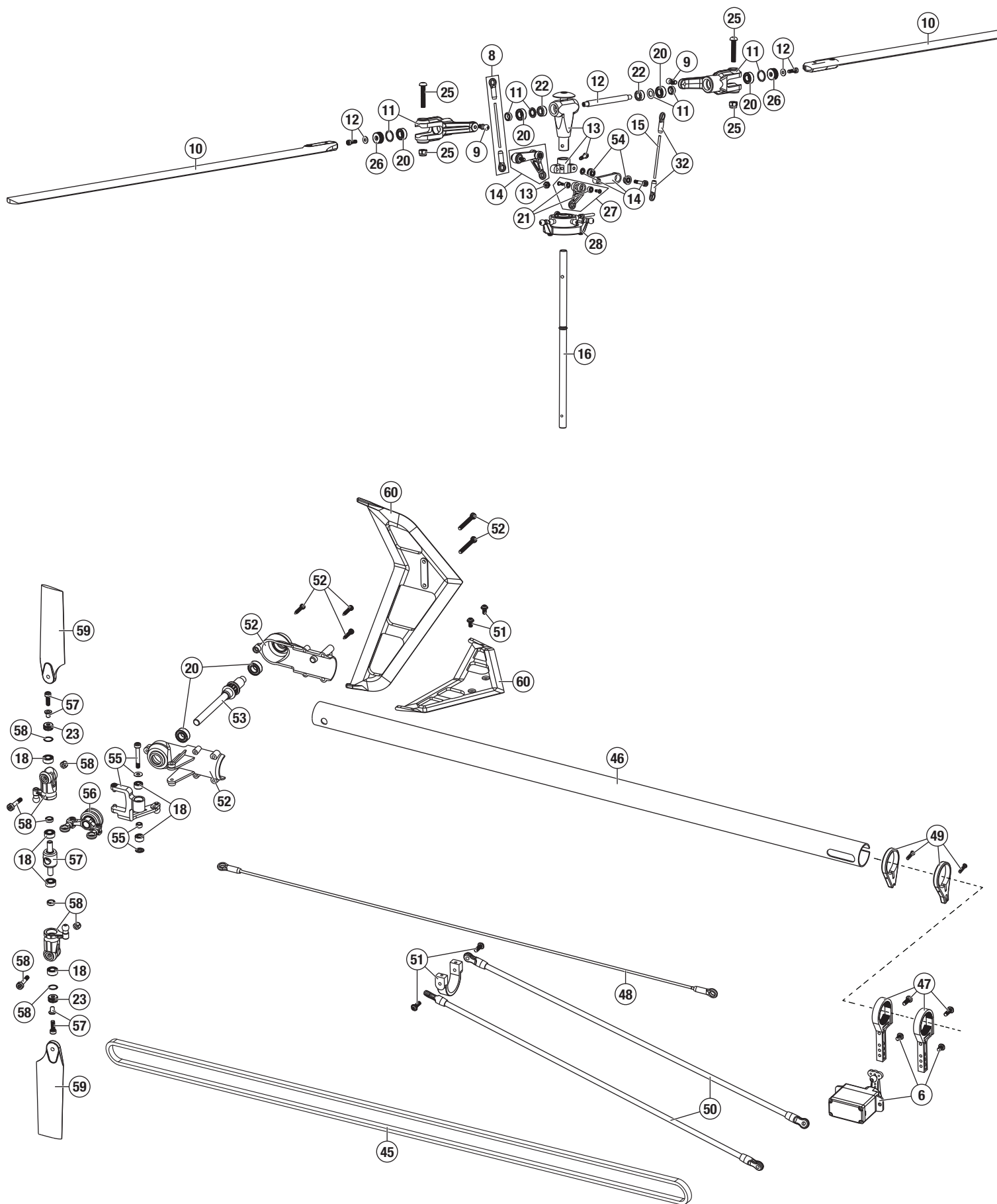
Importatore ufficiale dell'UE:

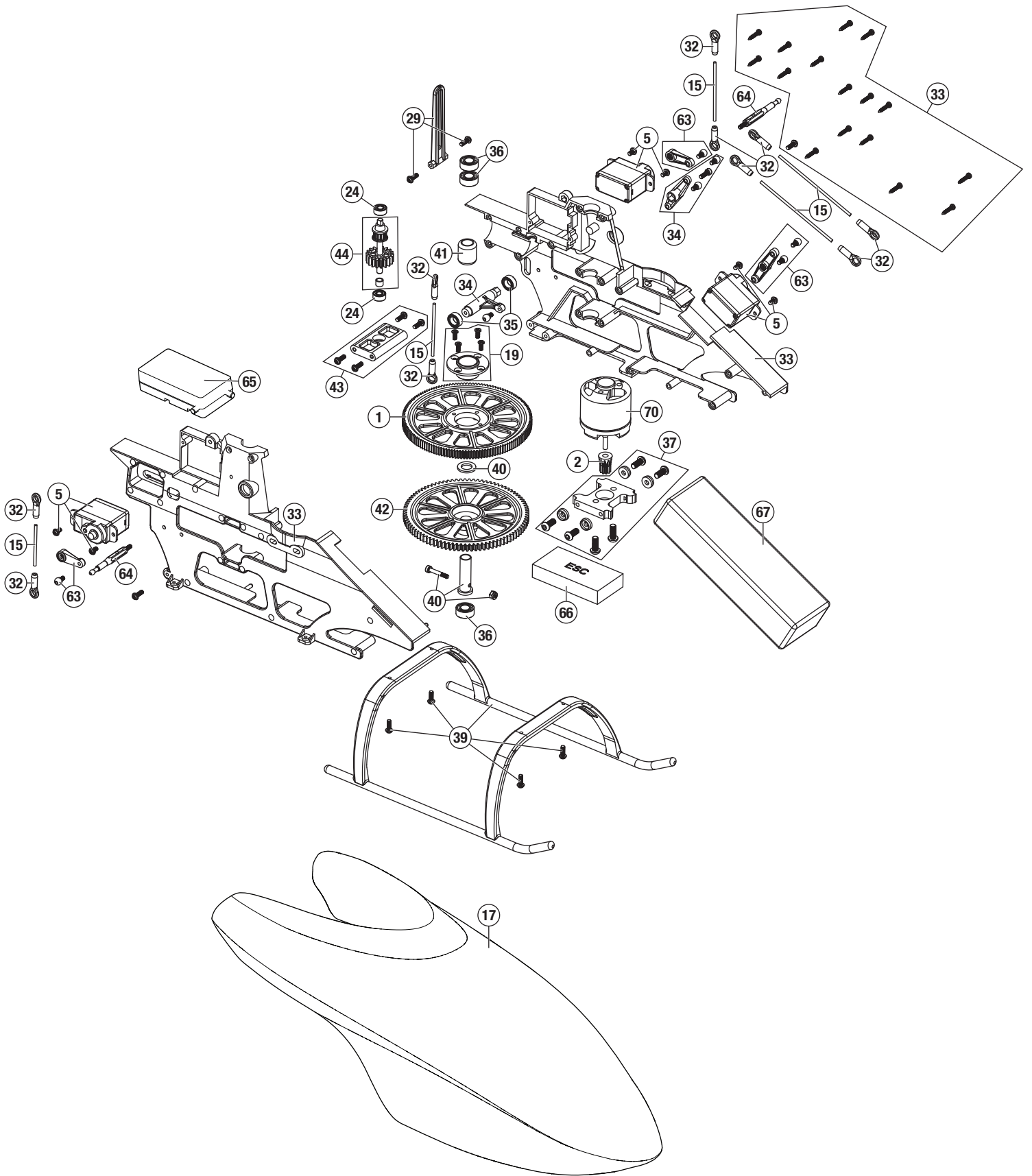
Horizon Hobby, GmbH
Hanskampring 9
22885 Barsbüttel Germany

AVVISO RAEE:



Questo dispositivo è marcato ai sensi della Direttiva europea 2012/19/UE riguardante i rifiuti di apparecchiature elettriche ed elettroniche (RAEE). Il simbolo indica che il prodotto non va smaltito insieme ai rifiuti domestici. Il prodotto deve essere consegnato agli appositi centri di raccolta per consentirne il recupero e il riciclaggio.





Parts List / Ersatzteile / Pièces de Rechange / Pezzi di Ricambio

#	Part #	English	Deutsch	Français	Italiano
1	BLH1901	Helical Main Gear B450/300X/CFX	Blade 450/300x/300CFX: Hauptzahnrad schrägverz.	B450/300X/300CFX - Couronne principale hélicoïdale	Ingran. principale elicoidale B450/300X/CFX
2	BLH1902	Helical Pinion 10T B450/300X/CFX	Blade 450/300x/300CFX: Ritzel 10 Z schrägverz.	B450/300X/300CFX - Pignon hélicoïdal 10T	Pignone elicoidale 10T B450/300X/CFX
3	SPMSP1040	Gears, Metal Cyclic 12 g Servo	Spektrum Ersatzgetriebe Taumelscheibenservo dig. 12g MG	Servo digital 12g cyclique - Pignons métal de remplacement	Ingranaggi in metallo per servo ciclico 12g
4	SPMSP1041	Gears, Metal Tail 12 g Servo	Spektrum Ersatzgetriebe Heckrotorservo dig. 9g MG	Servo digital 12g anti-couple - Pignons métal de remplacement	Ingranaggi in metallo per servo coda 12g
5	SPMSH3050	Cyclic Servo 12 g Metal Gear	Spektrum Taumelscheibenservo dig. 12g MG	Servo digital 12g de cyclique, pignons métal	Servo ciclico 12g con ingran. metallo
6	SPMSH3060	Tail Servo 12 g Metal Gear	Spektrum Heckrotorservo dig. 12g MG	Servo digital 12g anti-couple, pignons métal	Servo coda 12g con ingran. metallo
7	SPMSP2052	Servo Case 12 g Metal Gear	Spektrum Servogehäuse Set 12g MG	Servo digital 12g - Boitier de servo	Scatola per servo 12g
8	BLH4301	Flybarless Linkage Set: B450 X	Flybarless-Anlenkgestänge-Set: B450 X	Set de tringleries Flybarless : B450 X	Set giunti senza flybar: B450 X
9	BLH4303	Main Rotor Blade Grip FBL Control Balls (2): B450 X	FBL Hauptrotorblatthalterung-Steuerungskugelhöpfe (2) B450 X	Rotules de commande de pieds de pales principales FBL (2) : B450 X	Sfere di controllo FBL stringi pale del rotore principale (2): B450 X
10	BLH4315	CF FBL Main Blade Set 325mm with washers: B450 X	CF FBL Hauptblatt-Set 325 mm, mit Unterlagsscheibe B450 X	Set de pales principales 325 mm CF FBL avec rondelles : B450 X	Set pale principali CF FBL 325 mm con rondelle: B450 X
11	BLH4317	Flybarless Main Rotor Grip Set: B450 X	Flybarless-Hauptrotor-Halterungs-Set: B450 X	Set de pieds de rotor principal Flybarless : B450 X	Set stringi pale del rotore principale senza flybar: B450 X
12	BLH4321	Flybarless Spindle Set (2): B450 X	Flybarless-Spindel-Set (2): B450 X	Set d'axes Flybarless (2) : B450 X	Set perno senza flybar (2): B450 X
13	BLH4322	Aluminium Flybarless Head Block Set: B450 X	Aluminium-Flybarless-Rotorkopfblock-Set: B450 X	Set de moyeu de tête Flybarless en aluminium : B450 X	Set blocco testa senza flybar in alluminio: B450 X
14	BLH4331	Flybarless Follower Arms: B450 X	Flybarless-Tastarme: B450 X	Bras suivants Flybarless : B450 X	Bracci inseguitore senza flybar: B450 X
15	BLH4338	Linkage Rod/Pushrod Set: B450 X	Anlenkgestänge-/Schubstangen-Set: B450 X	Set de tringleries de traction/pression : B450 X	Set asta/asta di spinta del giunto: B450 X
16	BLH4347	Flybarless Main Shaft (2): B450 X	Flybarless-Hauptwelle (2): B450 X	Axe principal Flybarless (2) : B450 X	Albero principale senza flybar(2): B450 X
17	BLH4006	BLADE Fiberglass canopy: 330S	BLADE Glasfaser-Kabinendach: 330S	Verrière en fibre de verre BLADE : 330S	Tettuccio di vetroresina per BLADE: 330S
18	EFLH1115	Bearing 3x6x2.5mm (2): B450 3D/X, B400	Lager 3 x 6 x 2,5 mm (2): B450 3D/X, B400	Roulement 3x6x2.5mm (2) : B450 3D/X, B400	Cuscinetto 3x6x2,5 mm (2): B450 3D/X, B400
19	BLH1603	One-Way Bearing Hub with One-Way Bearing: B450 3D/X	Lagermabe für Einweglager mit Einweglager: B450 3D/X	Moyeu de roue libre/roue libre : B450 3D/X	Mozzo con cuscinetto unidirezionale: B450 3D/X
20	BLH1605	4x8x3 bearing Main Grip and Tail shaft (4): B450 3D/X	4 x 8 x 3 Lager Haupthalterung und Heckwelle (4): B450 3D/X	Roulement 4x8x3 de pieds de pales et d'axe anticouple (4) : B450 3D/X	Cuscinetto albero principale e albero di coda 4x8x3 (4): B450 3D/X
21	BLH1607	1.5x4x2 Bearings Washout Links (4): B450 3D/X	1,5 x 4 x 2 Lager Washout-Gestänge (4): B450 3D/X	Roulements épaulés 1.5x4x2 (4): B450 3D/X	1,5x4x2 cuscinetti collegamenti washout (4): B450 3D/X
22	BLH1608	Dampeners 80 Deg (4): B450 3D/X	Dämpfer 80 Grad (4): B450 3D/X	Amortisseurs 80 deg (4) : B450 3D/X	Smorzatori 80 gradi (4): B450 3D/X
23	BLH1612	Tail Grip Thrust Bearings: B450 3D/X	Heckhalterung-Gegenlager: B450 3D/X	Butées à billes de pied de pale d'anticouple : B450 3D/X	Cuscinetti di spinta stringi pale di coda: B450 3D/X
24	BLH1613	3x7x3 Bearing (2): B450 3D/X	3 x 7 x 3 Lager (2): B450 3D/X	Roulement 3x7x3 (2) : B450 3D/X	3x7x3 cuscinetto (2): B450 3D/X
25	BLH1616	Main Rotor Blade Mounting Screw and Nut Set (2): B450 3D/X	Set Hauptrotorblatt-Befestigungsschrauben und Nuten (2): B450 3D/X	Set de vis et d'écrou pour pales principales (2) : B450 3D/X	Set vite di fissaggio e dado della pala del rotore principale (2): B450 3D/X
26	BLH1620	Main Grip Thrust Bearing (2): B450 3D/X, B400	Haupthalterung-Gegenlager (2): B450 3D/X, B400	Butées à billes de pieds de pales principales (2) : B450 3D/X, B400	Cuscinetto di spinta stringi pala principale (2): B450 3D/X, B400
27	BLH1632	Washout Control Arm Link Set: B450 3D/X	Washout-Steuerarmgestänge-Set: B450 3D/X	Set de tringleries de Washout : B450 3D/X	Set collegamento braccio di controllo washout: B450 3D/X
28	BLH1633	Aluminum and Composite Swashplate: B450 3D/X, B400	Aluminium- und Verbundstoff-Taumelscheibe: B450 3D/X, B400	Plateau cyclique en aluminium et composite : B450 3D/X, B400	Piatto ciclico in alluminio e in composito: B450 3D/X, B400
29	BLH1634	Anti-Rotation Bracket Guide: B450 3D/X, B400	Anti-Rotations-Bügel/-Führung: B450 3D/X, B400	Guide de plateau cyclique : B450 3D/X, B400	Staffa guida anti-rotazione: B450 3D/X, B400
30	BLH1635	Control/ Linkage Ball, Long (4): B450 3D/X, B400	Steuerkugelhkopf/Kugelhkopf Anlenkgestänge, lang (4): B450 3D/X, B400	Tringleries de commandes, longues (4) : B450 3D/X, B400	Comando/ sfera del giunto, lungo (4): B450 3D/X, B400
31	BLH1636	Control- Linkage Ball, Short (10): B450 3D/X, B400	Steuerkugelhkopf/Kugelhkopf-Anlenkgestänge, kurz (10): B450 3D/X, B400	Tringleries de commandes, courtes (10) : B450 3D/X, B400	Comando/ sfera del giunto, corto (10): B450 3D/X, B400
32	BLH1637	Ball Link Set (20): B450 3D/X, B400	Kugelhkopffannen-Set (20): B450 3D/X, B400	Set de rotules (20) : B450 3D/X, B400	Set collegamento sfera (20): B450 3D/X, B400
33	BLH4005	Main Frame Set: 330X	Hauptrahmen-Set: 330X	Châssis : 330X	Set telaio principale: 330X
34	BLH1640	Elevator Control Lever Set: B450 3D/X, B400	Höhenruder-Steuerhebel-Set: B450 3D/X, B400	Set de leviers de commande de profondeur B450 3D/X, B400	Set leva comando elevatore: B450 3D/X, B400
35	BLH1641	5 x 8 x 2.5 Bearing Elevator Control lever (2): B450 3D/X, B400	5 x 8 x 2,5 Lager Höhenruder-Steuerhebel (2): B450 3D/X, B400	Roulements 5x8x2,5 de levier de commande de profondeur (2) : B450 3D/X, B400	5 x 8 x 2,5 cuscinetto leva comando elevatore (2): B450 3D/X, B400
36	BLH1642	5 x 10 x 4 Bearings Main Shaft (2): B450 3D/X, B400	5 x 10 x 4 Lager Hauptwelle (2): B450 3D/X, B400	Roulements 5x10x4 d'axe principal (2) : B450 3D/X, B400	5 x 10 x 4 cuscinetti albero principale (2): B450 3D/X, B400

#	Part #	English	Deutsch	Français	Italiano
37	BLH1643	Aluminum Motor Mount Set: B450 3D/X, B400	Aluminium-Motorbefestigungs-Set: B450 3D/X, B400	Set de fixations moteur en aluminium : B450 3D/X, B400	Set montante del motore in alluminio: B450 3D/X, B400
38	BLH1644	Hook & Loop Battery Strap: B450 3D/X, B400 (not shown)	Akku-Klettverschlussband B450 3D/X, B400 (nicht gezeigt)	Sangles crochet et boucle pour ruban adhésif d'accu : B450 3D/X, B400 (non représenté)	Bandella e gancio della batteria: B450 3D/X, B400 (non mostrato)
39	BLH1645	Landing Gear Set: B450 3D/X	Fahrwerk-Set: B450 3D/X	Set de train d'atterrissage : B450 3D/X	Set del carrello di atterraggio: B450 3D/X
40	BLH1649	One-Way Bearing Shaft and Shim Set: B450 3D/X, B400	Set Einweglagerwelle und Unterlagsscheiben: B450 3D/X, B400	Axe de roue libre et set de rondelles : B450 3D/X, B400	Set albero ingranaggio di autorotazione e spessore: B450 3D/X, B400
41	BLH1652	One-Way Bearing 6 x 10 x 12: B450 3D/X, B400	Einweglager 6 x 10 x 12: B450 3D/X, B400	Roue libre 6x10x12 : B450 3D/X, B400	Cuscinetto unidirezionale 6 x 10 x 12: B450 3D/X, B400
42	BLH1653	Main Tail Drive Gear (2): B450 3D/X	Heckhauptgetriebe (2): B450 3D/X	Couronne d'anticouple (2) : B450 3D/X	Ingranaggio di trasmissione di coda principale (2): B450 3D/X
43	BLH1654	Tail Drive Shaft Lower Bearing Block Mount: B450 3D/X	Befestigung Heckantriebswelle unterer Lagerblock: B450 3D/X	Support de roulement inférieur : B450 3D/X	Montante blocco cuscinetto inferiore dell'albero di trasmissione di coda: B450 3D/X
44	BLH1655	Tail Drive Gear Pulley Assembly: B450 3D/X, B400	Heckgetriebe-Riemenscheiben-Anordnung: B450 3D/X, B400	Arbre d'anticouple pignon/poulie : B450 3D/X, B400	Gruppo puleggia ingranaggio di trasmissione di coda: B450 3D/X, B400
45	BLH1656	Tail Drive Belt: B450 3D/X, B400	Antriebsriemen Heck: B450 3D/X, B400	Courroie d'anticouple : B450 3D/X, B400	Cinghia di trasmissione di coda: B450 3D/X, B400
46	BLH1657	Tail Booms (2): B450 3D/X	Heckausleger (2): B450 3D/X	Poutre de queue (2) : B450 3D/X	Aste di coda(2): B450 3D/X
47	BLH1658	Tail Servo Boom Mount (2): B450 3D/X	Servobefestigung Heckausleger (2): B450 3D/X	Fixation de servo d'anticouple (2) : B450 3D/X	Montante asta servo di coda (2): B450 3D/X
48	BLH1659	Tail Linkage Pushrod set (2): B450 3D/X	Anlenkgestänge-/Schubstangen-Set für Heck (2): B450 3D/X	Tringlerie de commande d'anticouple (2) : B450 3D/X	Set asta di spinta giunti di coda (2): B450 3D/X
49	BLH1660	Tail Pushrod Support Guide Set: B450 3D/X	Heck-Schubstangen-Stützführung-Set: B450 3D/X	Set de guide de commande d'anticouple : B450 3D/X	Set guida di sostegno asta di spinta di coda: B450 3D/X
50	BLH1661	Tail Boom Brace Support Set (2): B450 3D/X	Heckauslegerhalterungs/Stützset (2): B450 3D/X	Set de renforts et supports de tube de queue (2) : B450 3D/X	Set sostegno braccio asta di coda (2): B450 3D/X
51	BLH1662	Horizontal Stabilizer Fin Mount: B450 3D/X	Befestigung horizontale Stabilisierungsflosse: B450 3D/X	Fixation de dérive et stabilisateur : B450 3D/X	Montaggio deriva di stabilizzazione orizzontale: B450 3D/X
52	BLH1663	Tail Case Set: B450 3D/X	Heckabdeckungs-Set: B450 3D/X	Set de boîtier d'anticouple B450 3D/X	Set case coda: B450 3D/X
53	BLH1665	Tail Rotor Shaft and Drive Pulley (2): B450 3D/X	Welle und Antriebsscheibe Heckrotor (2): B450 3D/X	Axe et poulie de rotor d'anticouple (2) : B450 3D/X	Albero rotore di coda e puleggia di trasmissione (2): B450 3D/X
54	BLH1666	2x5x2.5 Bearing: B450, B400	2 x 5 x 2,5 Lager: B450, B400	Roulement 2x5x2.5 : B450, B400	2x5x2,5 cuscinetto: B450, B400
55	BLH1667	Tail Rotor Pitch Lever Set: B450 3D/X	Heckrotor-Pitchhebel-Set: B450 3D/X	Set de levier de pas d'anticouple : B450 3D/X	Set leva pitch del rotore di coda: B450 3D/X
56	BLH1668	Tail Rotor Pitch Control Slider Set: B450 3D/X	Heckrotor-Pitchschieberegler-Set: B450 3D/X	Set de slider d'anticouple : B450 3D/X	Set cursore comando passo rotore di coda: B450 3D/X
57	BLH1669	Tail Rotor Hub Set: B450 3D/X	Heckrotornaben-Set: B450 3D/X	Moyeu d'anticouple : B450 3D/X	Set mozzo rotore di coda: B450 3D/X
58	BLH1670	Tail Rotor Blade Grip Holder Set: B450 3D/X	Heckrotorblatthalterungs-Set: B450 3D/X	Set de pieds de pales d'anticouple : B450 3D/X	Set sostegno stringi pala rotore di coda: B450 3D/X
59	BLH1671	Tail Rotor Blade Set: B450 3D/X	Heckrotorblatt-Set: B450 3D/X	Set de pales d'anticouple : B450 3D/X	Set pale del rotore di coda: B450 3D/X
60	BLH1672	Stabilizer Fin Set White: B450 3D/X	Stabilisierungsflossen-Set, weiß: B450 3D/X	Set Dérive/stabilisateur, blanc : B450 3D/X	Set deriva di stabilizzazione bianca: B450 3D/X
61	BLH1673	Complete Hardware Set: B450 3D/X	Komplettes Hardware-Set: B450 3D/X	Set de visserie : B450 3D/X	Set completo hardware: B450 3D/X
62	BLH1674	Mounting Accessories, Screwdriver & Wrench: B450 3D/X, B400 (not shown)	Befestigungszubehör, Schraubenzieher & Schraubenschlüssel: B450 3D/X, B400 (nicht gezeigt)	Set d'outils tournevis et clés : B450 3D/X, B400 (non représenté)	Accessori montaggio, cacciavite e chiave: B450 3D/X, B400 (non mostrato)
63	BLH1676	Servo Arm Set: B450 3D/X, B400	Servoarm-Set: B450 3D/X, B400	Set de bras de servos : B450 3D/X, B400	Set braccio del servo: B450 3D/X, B400
64	BLH1679	Canopy Mounts (2): B450 3D/X	Canopy-Befestigungselemente (2): B450 3D/X	Fixations de bulle (2) : B450 3D/X	Staffe di montaggio calottina (2): B450 3D/X
65	SPMFC6250HX	Helicopter Flybarless Flight Control	Hubschrauber-Flugsteuerung ohne Paddelstange	Commande de vol de l'hélicoptère sans barre stabilisatrice	Controller di volo per elicotteri Flybarless
66	SPMXAE1030	Avian 30 Amp Brushless Smart ESC	Avian Bürstenloser 30-A-Smart-ESC	Variateur ESC Avian sans balais 30 A Smart	Smart ESC Avian 30 A Brushless
67	SPMX22003S30	11.1V 2200mAh 3S 30C Smart LiPo Battery, IC3	11,1 V 2200 mAh 3S 30C Smart LiPo-Akku, IC3	Batterie LiPo Smart 11,1 V 2200 mAh 3S 30C, IC3	Batteria LiPo Smart 30C 11,1 V 2200 mAh, IC3
68	BLH1001	Mini Helicopter Main Blade Holder (not shown)	Mini-Helikopter-Hauptblatt-Halterung (nicht gezeigt)	Support de pales principales Hélico (non représenté)	Supporto pala principale Mini elicottero (non mostrato)
69	SPMXC1020	Spektrum S120 USB-C Smart Charger 1x20W	Spektrum S120 USB-C Smart-Ladegerät, 1 x 20 W	Chargeur Smart Spektrum S120 USB-C, 1 x 20 W	Caricabatterie Spektrum USB S120 USB-C Smart 1x20W
70	EFLM 1360HA	Brushless 440 Helicopter Motor, 4200Kv	Brushless 440 Helikoptermotor, 4200 KV	Moteur d'hélicoptère Brushless 440, 4200Kv	Motore brushless elicottero 440, 4200 KV

Optional Parts / Optionale Bauteile / Pièces Optionnelles / Pezzi Opzionali

Part #	English	Deutsch	Français	Italiano
BLH1903	Helical Pinion 11T B450/300X/CFX	Blade 450/300x/300CFX: Ritzel 11 Z schrägverz.	B450/300X/300CFX - Pignon hélicoïdal 11T	Pignone elicoidale 11T B450/300X/CFX
BLH1904	Helical Pinion 12T B450/300X/CFX	Blade 450/300x/300CFX: Ritzel 12 Z schrägverz.	B450/300X/300CFX - Pignon hélicoïdal 12T	Pignone elicoidale 12T B450/300X/CFX
BLH1905	Helical Pinion 13T B450/300X/CFX	Blade 450/300x/300CFX: Ritzel 13 Z schrägverz.	B450/300X/300CFX - Pignon hélicoïdal 131T	Pignone elicoidale 13T B450/300X/CFX
BLH1906	Helical Pinion 14T B450/300X/CFX	Blade 450/300x/300CFX: Ritzel 14 Z schrägverz.	B450/300X/300CFX - Pignon hélicoïdal 14T	Pignone elicoidale 14T B450/300X/CFX
BLH1907	Helical Pinion 15T B450/300X/CFX	Blade 450/300x/300CFX: Ritzel 15 Z schrägverz.	B450/300X/300CFX - Pignon hélicoïdal 15T	Pignone elicoidale 15T B450/300X/CFX
BLH4302	Flybarless Setup Tool: B450 X	Flybarless-Setupwerkzeug: B450 X	Outil de réglage Flybarless : B450 X	Attrezzo setup senza flybar: B450 X
BLH4317A	Aluminum Flybarless Main Rotor Grip Set: B450 X	Aluminium-Flybarless-Hauptrotorhalterungs-Set: B450 X	Set de pieds de rotor principal Flybarless en aluminium : B450 X	Set stringi pale del rotore principale senza flybar in alluminio: B450 X
BLH4331A	Aluminum Flybarless Follower Arms: B450 X	Aluminium-Flybarless-Tastarme: B450 X	Bras suivants Flybarless en aluminium : B450 X	Bracci inseguitore senza flybar: B450 X
BLH1633A	Aluminum Swashplate: B450 3D/X, B400	Aluminium-Taumelscheibe: B450 3D/X, B400	Plateau cyclique en aluminium : B450 3D/X, B400	Piatto ciclico in alluminio: B450 3D/X, B400
BLH1634A	Aluminum Anti-Rotation Bracket/Guide: B450 3D/X, B400	Aluminium-Anti-Rotations-Bügel/-Führung: B450 3D/X, B400	Guide de plateau cyclique en aluminium : B450 3D/X, B400	Staffa/guida anti-rotazione in alluminio: B450 3D/X, B400
BLH1645B	Landing Gear Set, Black: B450 3D/X	Fahrwerk-Set, schwarz: B450 3D/X	Jeu de train d'atterrissage, Noir : B450 3D/X	Set del carrello di atterraggio, nero: B450 3D/X
BLH1654A	Alum Tail Drive Shaft Lower BearBck: B450 3D/X, B400	Aluminiumbefestigung Heckantriebswelle unterer Lagerblock: B450 3D/X, B400	Palier inférieur d'arbre d'anticouple en aluminium, Noir : B450 3D/X, B400	Blocco cuscinetto inferiore albero trasmissione di coda in alluminio: B450 3D/X, B400
BLH1655A	Aluminum Tail Drive Gear Pulley Assy: B450 3D/X, B400	Aluminium-Heckgetriebe-Riemenscheiben-Anordnung: B450 3D/X, B400	Arbre pignon/poulie transmission d'anticouple aluminium B450 3D/X, B400	Asse puleggia ingranaggio di trasmissione di coda in alluminio: B450 3D/X, B400
BLH1657C	Carbon Fiber Tail Boom: B450 3D/X	Karbonfaser-Heckausleger: B450 3D/X	Poutre en carbone : B450 3D/X	Asta di coda in fibra di carbonio: B450 3D/X
BLH1658A	Aluminum Tail Servo Boom Mount: B450 3D/X, B400	Aluminium-Servobefestigung Heckausleger: B450 3D/X, B400	Support de servo d'anticouple en aluminium B450 3D/X, B400	Montante asta del servo di coda in alluminio: B450 3D/X, B400
BLH1661A	Tail Boom Brace/Support Set/Aluminum E: B450 3D/X	Heckauslegerhalterung/Stützset/Aluminium E: B450 3D/X	Set de renforts et support de poutre en aluminium E : B450 3D/X	Sostegno asta della coda/set supporto/alluminio E: B450 3D/X
BLH1662A	Aluminum Horizontal Stab Fin Mount: B450 3D/X	Aluminium-Befestigung horizontale Stabilisierungsflosse: B450 3D/X	Support de dérive et stabilisateur en aluminium : B450 3D/X	Montante deriva stabilizzazione orizzontale in alluminio: B450 3D/X
BLH1663A	Aluminum Tail Case Set: B450 3D/X	Aluminium-Heckabdeckungs-Set: B450 3D/X	Set de boîtier d'anticouple en aluminium B450 3D/X	Set case coda in alluminio: B450 3D/X
BLH1665A	Tail Rotor Shaft Aluminum Drive Pulley: B450 3D/X	Welle und Antriebsscheibe Heckrotor, Aluminium (2): B450 3D/X	Axe d'anticouple et poulie aluminium : B450 3D/X	Puleggia trasmissione in alluminio dell'albero del rotore di coda: B450 3D/X
BLH1667A	Aluminum Tail Rotor Pitch Lever Set: B450 3D/X	Aluminium-Heckrotor-Pitchhebel-Set: B450 3D/X	Levier de pas d'anticouple en aluminium : B450 3D/X	Set leva del pitch del rotore di coda in alluminio: B450 3D/X
BLH1668A	Aluminum Tail Rotor Pitch Control Slider Set: B450 3D/X	Aluminium-Heckrotor-Pitchschieberegler-Set: B450 3D/X	Set de slider d'anticouple en aluminium : B450 3D/X	Set cursore comando passo rotore di coda in alluminio: B450 3D/X
BLH1670A	Aluminum Tail Rotor Blade Grp Set: B450 3D/X	Aluminium-Heckrotorblatt-Set: B450 3D/X	Pieds de pales d'anticouple en aluminium : B450 3D/X	Set stringi pala rotore di coda in alluminio: B450 3D/X
BLH1671B	Tail Rotor Blade Set, Black: B450 3D/X	Heckrotorblatt-Set, schwarz: B450 3D/X	Set de pales d'anticouple, Noir : B450 3D/X	Set pale del rotore di coda, nero: B450 3D/X
BLH1671C	Tail Rotor Blade Set Carbon Fiber: B450 3D/X, B400	Heckrotorblatt-Set, Karbonfaser: B450 3D/X, B400	Set de pales d'anticouple en carbone : B450 3D/X, B400	Set in fibra di carbonio delle pale del rotore di coda: B450 3D/X, B400
BLH1672B	Stab/Fin Set, Black: B450 3D/X	Stabilisator/Flossen-Set, schwarz: B450 3D/X	Set de stabilisateur/dérive, Noir : B450 3D/X	Set stab/der, nero: B450 3D/X
BLH1672C	Stab/Fin Set, Carbon Fiber: B450 3D/X	Stabilisator/Flossen-Set, Karbonfaser: B450 3D/X	Set de stabilisateur/dérive en carbone : B450 3D/X	Set stab/der, fibra di carbonio: B450 3D/X
BLH1676A	Aluminum Servo Control Arms: B450 3D/X, B400	Aluminium-Servosteuerarme: B450 3D/X, B400	Bras de servos en aluminium : B450 3D/X, B400	Bracci comandi servo in alluminio: B450 3D/X, B400
BLH1679A	Aluminum Canopy Mounts: B450 3D/X	Aluminium-Canopy-Befestigungselemente: B450 3D/X	Supports de bulle en aluminium : B450 3D/X	Montanti calottina in alluminio: B450 3D/X
BLH1690A	Swash Leveling Tool: B450 3D/X, B400	Taumelscheibe-Nivellierungswerkzeug B450 3D/X, B400	Outil de réglage de plateau cyclique B450 3D/X, B400	Strumento di livellamento del piatto ciclico: B450 3D/X, B400

Part #	English	Deutsch	Français	Italiano
BLH4399	Aluminum 450 Flybarless Conversion Set: B450 3D	Aluminium-450 Flybarless-Umrüstungs-Set: B450 3D	Set de conversion 450 Flybarless en aluminium : B450 3D	Set conversione senza flybar 450 in alluminio: B450 3D
BLH1671OR	Tail Rotor Blade Set, Orange: B450 3D/X, B400	Heckrotorblatt-Set, orange: B450 3D/X, B400	Set de pales d'anticouple, Orange : B450 3D/X, B400	Set pale del rotore di coda, arancione: B450 3D/X, B400
BLH1671YE	Tail Rotor Blade Set, Yellow: B450 3D/X, B400	Heckrotorblatt-Set, gelb: B450 3D/X, B400	Set de pales d'anticouple, Jaune : B450 3D/X, B400	Set pale del rotore di coda, giallo: B450 3D/X, B400
BLH1671GR	Tail Rotor Blade Set, Green: B450 3D/X, B400	Heckrotorblatt-Set, grün: B450 3D/X, B400	Set de pales d'anticouple, Vert : B450 3D/X, B400	Set pale del rotore di coda, verde: B450 3D/X, B400
BLH1699	450 Carrying Case	450 Tragekoffer	Coffret de transport 450	Valigetta per il trasporto 450
BLH4006	Optional Fiberglass Canopy: 330X	Optionales Glasfaser-Kabinendach: 330X	Verrière en fibre de verre en option : 330X	Tettuccio di vetroresina opzionale: 330X



©2021 Horizon Hobby, LLC.

Blade, the Blade logo, SAFE, The SAFE logo, DSM2, DSMX, BNF, the BNF logo, IC3, and the Horizon Hobby logo are trademarks or registered trademarks of Horizon Hobby, LLC.

The Spektrum trademark is used with permission of Bachmann Industries, Inc.
All other trademarks, service marks or logos are property of their respective owners.

US 9,930,567. US 10,419,970. US 10,849,013. CN201721563463.4. Other patents pending.

Updated 09/21

60330.2

BLH59000, BLH59550