

hobbyzone®

# Carbon Cub S 2 1.3m



Scan the QR code and select the Manuals and Support quick links from the product page for the most up-to-date manual information.

Scannen Sie den QR-Code und wählen Sie auf der Produktseite die Quicklinks Handbücher und Unterstützung, um die aktuellsten Informationen zu Handbüchern.

Scannez le code QR et sélectionnez les liens rapides Manuals and Support sur la page du produit pour obtenir les informations les plus récentes sur le manuel.

Scannerizzare il codice QR e selezionare i Link veloci Manuali e Supporto dalla pagina del prodotto per le informazioni manuali più aggiornate.



HBZ320001



HBZ32500

**Instruction Manual | Bedienungsanleitung**  
**Manuel d'utilisation | Manuale di Istruzioni**

**HORIZON®**  
H O B B Y

**HINWEIS**

Allen Anweisungen, Garantien und anderen zugehörigen Dokumenten sind Änderungen nach Ermessen von Horizon Hobby, LLC vorbehalten. Aktuelle Produktliteratur finden Sie unter [www.horizonhobby.com](http://www.horizonhobby.com) oder [www.towerhobbies.com](http://www.towerhobbies.com) im Support-Abschnitt für das Produkt.


**Begriffserklärung:**

Die folgenden Begriffe werden in der gesamten Produktliteratur verwendet, um die Gefährdungsstufen im Umgang mit dem Produkt zu definieren:

**WARNUNG:** Verfahren, die bei nicht ordnungsgemäßer Durchführung womöglich Schäden an Eigentum, Kollateralschäden und schwere Verletzungen ODER höchstwahrscheinlich oberflächliche Verletzungen verursachen können.

**ACHTUNG:** Verfahren, die bei nicht ordnungsgemäßer Durchführung womöglich Schäden an physischem Eigentum UND schwere Verletzungen verursachen können.

**HINWEIS:** Verfahren, die bei nicht ordnungsgemäßer Durchführung womöglich Schäden an physischem Eigentum UND geringfügige oder keine Verletzungen verursachen können.

 **WARNUNG:** Lesen Sie die GESAMTE Bedienungsanleitung, um sich vor Inbetriebnahme mit den Funktionen des Produkts vertraut zu machen. Eine nicht ordnungsgemäße Bedienung des Produkts kann das Produkt und persönliches Eigentum schädigen und schwere Verletzungen verursachen.

Dies ist ein hoch entwickeltes Produkt für den Hobbygebrauch. Es muss mit Vorsicht und Umsicht bedient werden und erfordert einige mechanische Grundfertigkeiten. Wird das Produkt nicht sicher und umsichtig verwendet, so könnten Verletzungen oder Schäden am Produkt oder anderem Eigentum entstehen. Dieses Produkt ist nicht für den Gebrauch durch Kinder ohne direkte Aufsicht eines Erwachsenen vorgesehen. Versuchen Sie nicht, das Produkt ohne Zustimmung von Horizon Hobby, LLC zu zerlegen, mit nicht kompatiblen Komponenten zu verwenden oder beliebig zu verbessern. Dieses Handbuch enthält Sicherheitshinweise sowie Anleitungen zu Betrieb und Wartung. Es ist unerlässlich, dass Sie alle Anleitungen und Warnungen in diesem Handbuch vor dem Zusammenbau, der Einrichtung oder der Inbetriebnahme lesen und diese befolgen, um eine korrekte Bedienung zu gewährleisten und Schäden bzw. schwere Verletzungen zu vermeiden.

**14+**

**ALTERSEMPFEHLUNG:**  
Nicht für Kinder unter  
14 Jahren. Dies ist kein  
Spielzeug.



**WARNUNG GEGEN GEFÄLSCHTE PRODUKTE:** Sollten Sie jemals eine Spektrum Komponente ersetzen wollen, kaufen Sie die benötigten Ersatzteile immer bei Horizon Hobby oder einem von Horizon hobby autorisiertem Händler um die hohe Qualität des Produktes zu gewährleisten. Horizon Hobby LLC lehnt jedwede Haftung, Garantie oder Unterstützung sowie Kompatibilitäts- oder Leistungsansprüche zu DSM oder Spektrum in Zusammenhang mit gefälschten Produkten ab.

## Sicherheitsmaßnahmen und Warnungen

Als Benutzer dieses Produkts sind ausschließlich Sie für einen Betrieb verantwortlich, der weder Sie selbst noch andere gefährdet, bzw. der weder das Produkt noch Eigentum anderer beschädigt.

- Halten Sie stets in alle Richtungen einen Sicherheitsabstand zu Ihrem Modell ein, um Kollisionen und Verletzungen zu vermeiden. Dieses Modell wird über ein Funksignal gesteuert. Funksignale können von außerhalb gestört werden, ohne dass Sie darauf Einfluss nehmen können. Störungen können zu einem vorübergehenden Verlust der Steuerungskontrolle führen.
- Betreiben Sie Ihr Modell stets auf offenen Geländen, weit ab von Autos, Verkehr und Menschen.
- Befolgen Sie die Anweisungen und Warnungen für dieses Produkt und jedwedes optionales Zubehörteil (Ladegeräte, wieder aufladbare Akkus etc.) stets sorgfältig.
- Halten Sie sämtliche Chemikalien, Kleinteile und elektrische Komponenten stets außer Reichweite von Kindern.
- Vermeiden Sie den Wasserkontakt aller Komponenten, die nicht speziell dafür ausgelegt und entsprechend geschützt sind. Feuchtigkeit beschädigt die Elektronik.

- Nehmen Sie niemals ein Element des Modells in Ihren Mund, da dies zu schweren Verletzungen oder sogar zum Tod führen könnte.
- Betreiben Sie Ihr Modell niemals mit schwachen Senderbatterien.
- Behalten Sie das Modell stets im Blick und unter Kontrolle.
- Verwenden Sie nur vollständig aufgeladene Akkus.
- Behalten Sie den Sender stets eingeschaltet, wenn das Modell eingeschaltet ist.
- Entfernen Sie stets den Akku, bevor Sie das Modell auseinandernehmen.
- Halten Sie bewegliche Teile stets sauber.
- Halten Sie die Teile stets trocken.
- Lassen Sie die Teile stets auskühlen, bevor Sie sie berühren.
- Entfernen Sie nach Gebrauch stets den Akku.
- Stellen Sie immer sicher, dass der Failsafe vor dem Flug ordnungsgemäß eingestellt ist.
- Betreiben Sie das Modell niemals bei beschädigter Verkabelung.
- Berühren Sie niemals sich bewegende Teile.

## Registrierung

Registrieren Sie Ihr Produkt heute, um zu unserer Mailing-Liste zu gehören und mit Produktaktualisierungen, Angeboten und Hobbyzone News auf dem neuesten Stand zu sein.



## Inhaltsverzeichnis

Registrierung .....	39
Anleitung zur Fertigstellung .....	39
Erforderliches Werkzeug .....	39
Komponenten für Fluggeräte .....	40
Montage .....	41
Spektrum DXS Sender .....	44
Einsetzen der Flug-Akkus .....	45
Schwerpunkt (CG) .....	46
Steuerrichtungstest .....	47
Vor Ihrem ersten Flug .....	48
Wählen Sie ein Flugfeld .....	48
Reichweitentest .....	49
Flugsteuerung .....	50
Sensor Assisted Flight Envelope (SAFE) Technology Flight Modes .....	51
Checkliste vor dem Flug .....	51
Fliegen .....	52
Trimmung des Flugzeugs .....	54
Nach dem Flug .....	54
Binden von Sender und Empfänger .....	55
Konfiguration des Senders BNF Basic .....	56
Optionale Klappen einbauen .....	58
Flugausbildung .....	59
Mit dem optionalen Schwimmersatz fliegen .....	60
Optionales Upgrade des Landing Assist Sensors (LAS) .....	61
Optionales SAFE Plus GPS-Modul .....	62
Wartung und Reparaturen .....	68
Leitfaden zur Problemlösung .....	69
Anleitung zur Fehlerbehebung (SAFE Plus GPS Upgrade) .....	70
Ersatzteile .....	71
Empfohlene Teile .....	71
Optionale Teile .....	71
Hardware .....	71
Glossar wichtiger Begriffe .....	72
Haftungsbeschränkung .....	73
Garantie und Service Kontaktinformationen .....	73
Konformitätshinweise für die Europäische Union .....	74

Spezifikationen	
<b>Spannweite</b>	1300mm
<b>Länge</b>	865mm
<b>Gewicht</b>	Ohne Akku: 1075g Mit empfohlenem 3S 2200mAh Flug-Akku 1285g

Enthaltene Ausrüstung	
<b>Sender</b>	Spektrum DXS 2,4GHz (SPMR1010)
<b>Sender-Akkus</b>	4 AA-Alkali
<b>Empfänger</b>	Spektrum DSMX SRXL2 RX mit Anschluss (SPM4650C)
<b>Flugsteuerung</b>	Spektrum Flugsteuerung (SPMA3230A)
<b>Geschwindigkeitsregler</b>	30 A 3S/4S Geschwindigkeitsregler mit Telemetrie (EFLA1030FB)
<b>Motor</b>	480 Bürstenloser Außenläufer; 960 kV, 14-polig (EFLM480BL)
<b>Propeller</b>	9 x 6 (EFLP09060)
<b>Servos</b>	(2) Querruder, A381, 350mm Leitung (1) Höhenruder, A381, 70mm Leitung (1) Seitenruder, A381, 70mm Leitung

Wird noch benötigt	
SPMXPSA200	Smart G2 Powerstage-Paket mit 3S 2200mAh Akku und S120 Smart-Ladegerät

Erforderliches Zubehör	
<b>Flug-Akku</b>	3S 11,1V 2200mAh LiPo-Akku mit IC3-Anschluss
<b>Akkuladegerät</b>	Kompatibel mit 3S LiPo-Akku

Optionales Zubehör	
RFL1205	RealFlight Trainer Edition RC-Flugsimulator
SPMWS2000	Drahtloser Simulator USB-Dongle (SPMWS2000)
DYN1405	LiPo Ladeschutztasche, groß
SPMSA382	Optionaler Klappen-Servo, Sub-Micro 13-g-MG-Servo
EFLA250	Park Flyer Tool Asst, 5 pc
HBZ7390	Schwimmer-Satz: Super Cub LP
SPM9747	DSMX SRXL2 -Funkempfänger
SPMA3052	Standard Servoverlängerung 152 mm (9 Zoll)
SPMA3173	Spektrum GPS-Modul
SPMA3180	Landing Assist Sensor (LAS)
SPMXBC100	Smart-Akku und Servotester

## Anleitung zur Fertigstellung

Scannen Sie diesen QR-Code, um die Anleitung zur Fertigstellung anzusehen und Informationen zum empfohlenen Powerstage-Paket Akku und Ladegerät zu erhalten.

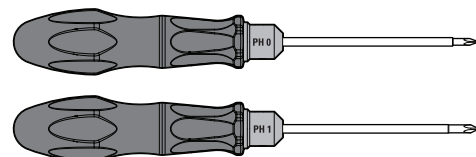


HBZ320001



HBZ32500

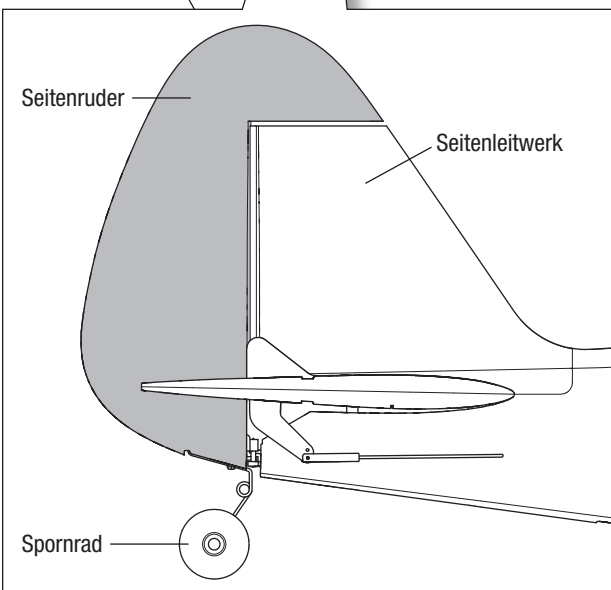
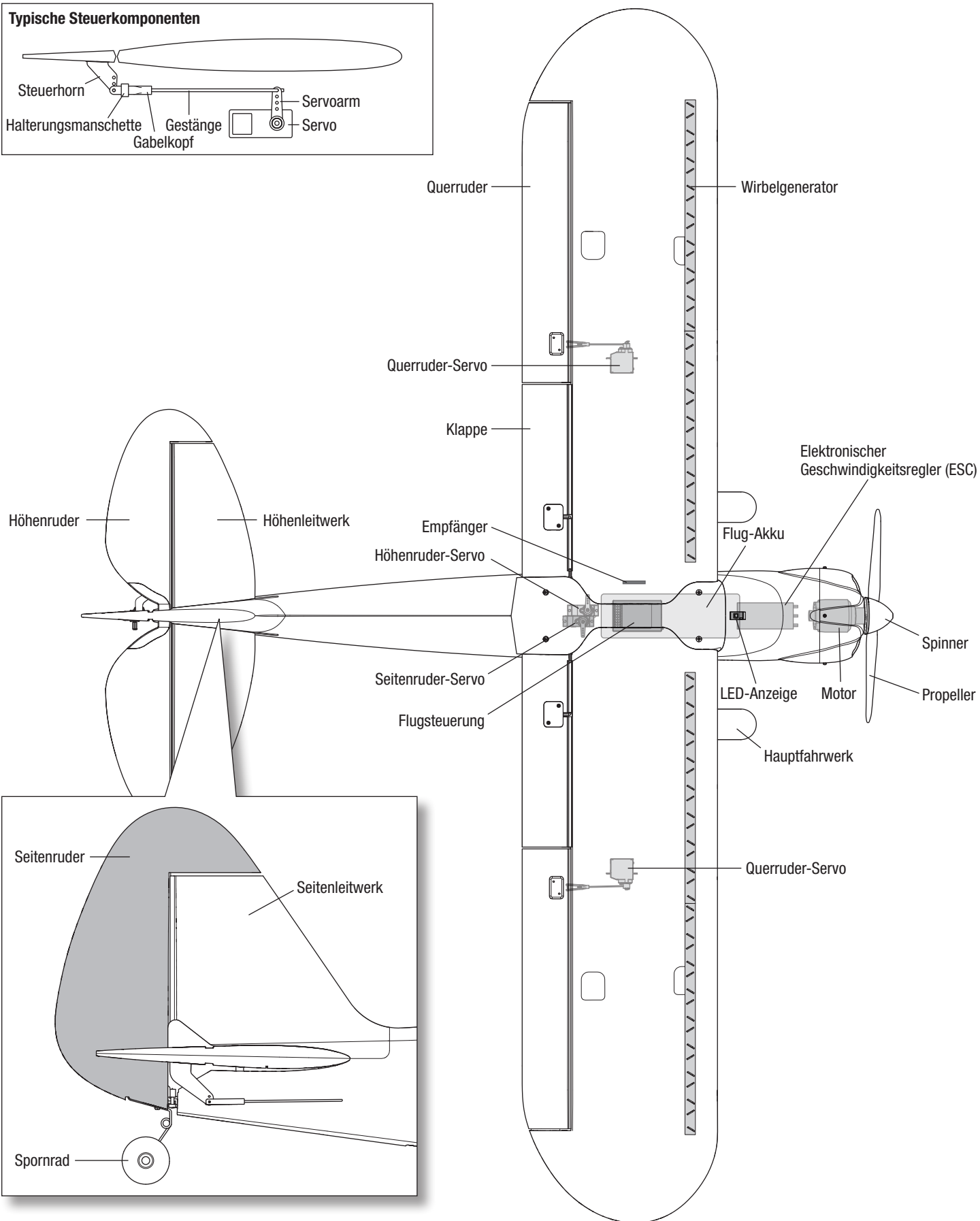
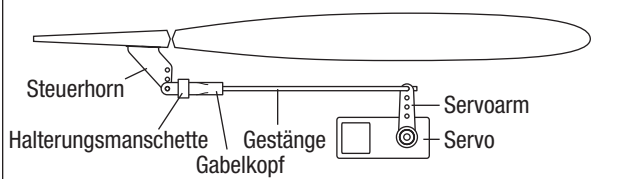
## Erforderliches Werkzeug



- Kreuzschlitzschraubendreher (PH#0, PH#1)

# Komponenten für Fluggeräte

## Typische Steuerkomponenten



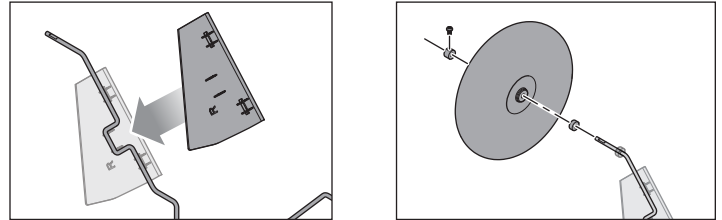


## Montage

Wir empfehlen jeden Abschnitt dieser Anleitung durchzulesen, bevor Sie mit dem Zusammenbau gemäß den angegebenen Schritten beginnen. Außerdem empfehlen wir, das gesamte Montagevideo durch Scannen dieses QR-Codes oder unter folgendem URL anzuschauen: [www.horizonhobby.cc/CarbonCubS2assembly](http://www.horizonhobby.cc/CarbonCubS2assembly).



Montagevideo



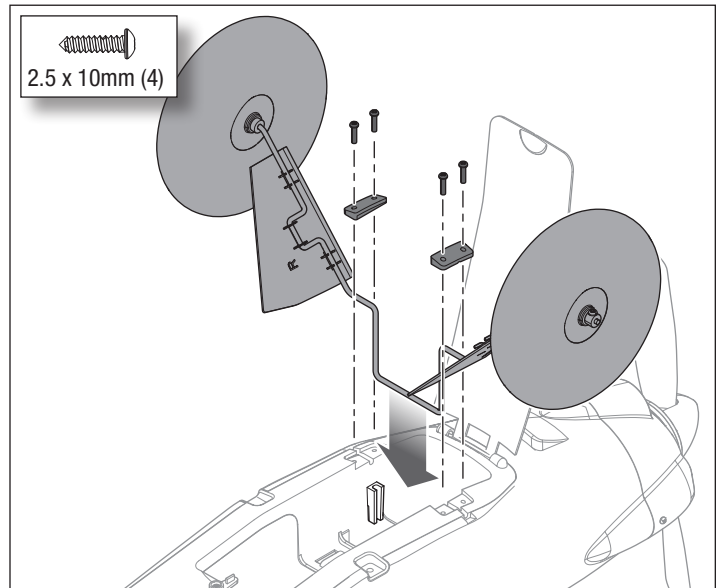
### Einbau des Hauptfahrwerks

Das Material zur Montage des Fahrwerks befindet sich in Beutel A. Die Fahrwerkverkleidungen aus Kunststoff befinden sich in einem separaten Beutel.

1. Bauen Sie die linke und rechte Verkleidung (mit L und R gekennzeichnet) an der jeweils entsprechenden Seite der Strebe an.
2. Bauen Sie unter Verwendung von Anschlaghülsen und Distanzstücken ein Rad auf jeder Achse an. Benutzen Sie einen PH#1 Kreuzschlitzschraubendreher, um die Feststellschrauben an den flachen Stellen der Achse festzuziehen.

**TIPP:** Eine kleine Menge Gewindesicherung hilft dabei, die Feststellschraube in der Hülse zu sichern.

3. Drehen Sie die Verriegelung, um die Akku-Abdeckung zu öffnen.
4. Schieben Sie das Fahrwerk wie angezeigt in die Kanäle im Akkufach des Rumpfs
5. Bauen Sie den linken und rechten Fahrwerkshalter (mit L und R gekennzeichnet) mit vier 2,5 x 10mm Schrauben unter Zuhilfenahme eines PH#1 Kreuzschlitzschraubendrehers in die jeweilige Aufnahme an der Rumpfunterseite ein.
6. Die Akku-Abdeckung schließen und den Riegel sichern.



### Montage der Leitwerkflächen

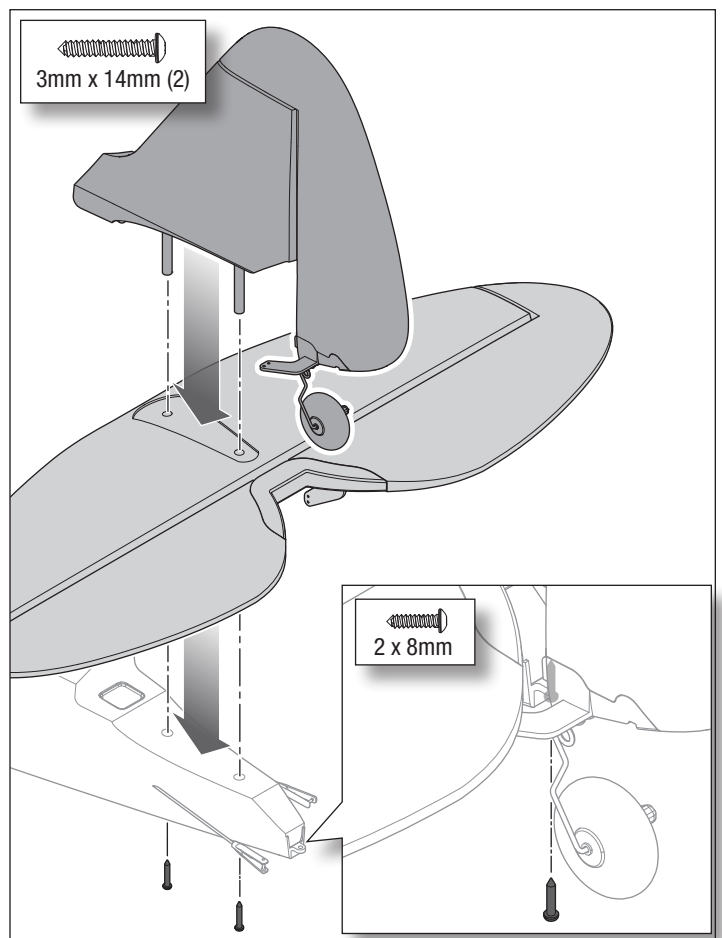
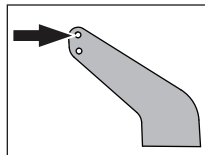
Wir empfehlen Kapitel/Abschnitt "Montage der Leitwerkflächen" des Montagevideos anzusehen, durch Scannen dieses QR-Codes oder unter folgendem URL: [www.horizonhobby.cc/CarbonCubS2assembly](http://www.horizonhobby.cc/CarbonCubS2assembly).



Montagevideo

Das Material zur Montage der Leitwerkflächen befindet sich in Beutel B.

1. Bauen Sie den horizontalen Stabilisator wie gezeigt am Rumpf an.
2. Vorsichtig die zwei Stifte des vertikalen Stabilisators durch die Bohrungen in horizontalem Stabilisator und Rumpf führen.  
**TIPP:** Das Ruder so drehen, dass sich das Steuerhorn unter dem horizontalen Stabilisator befindet.
3. Installieren Sie zwei 3 x 14mm Schrauben durch den Rumpfboden und in die Stifte des vertikalen Stabilisators. Die Schrauben nicht zu fest anziehen.
4. Installieren Sie die 2 x 8mm Scharnierschraube des Ruders wie angezeigt mit einem PH#1 Kreuzschlitzschraubendreher. Die Schraube zuerst vollständig festziehen, dann um 1/2 Drehung lockern, damit das Ruder sich frei dreht.
5. Verbinden Sie die Gabelköpfe von Seiten- und Höhenrudergestänge mit den äußersten Bohrungen im Ruder und den Steuerhörnern des Höhenruders. Zur Zentrierung von Ruder und Höhenrudern lesen Sie bitte die Anweisungen zur Gabelkopf-Anpassung.



## Montage der Tragfläche

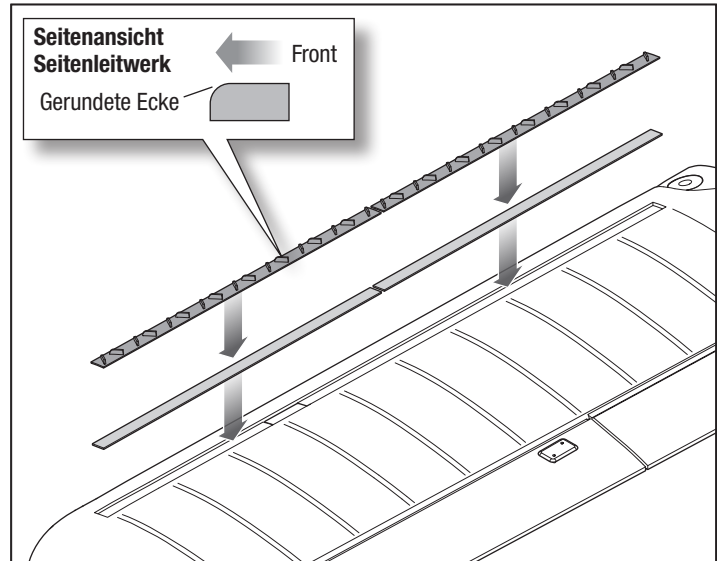
Wir empfehlen Kapitel/Abschnitt "Montage der Tragfläche" des Montagevideos anzusehen, durch Scannen dieses QR-Codes oder unter folgendem URL: [www.horizonhobby.cc/CarbonCubS2assembly](http://www.horizonhobby.cc/CarbonCubS2assembly).



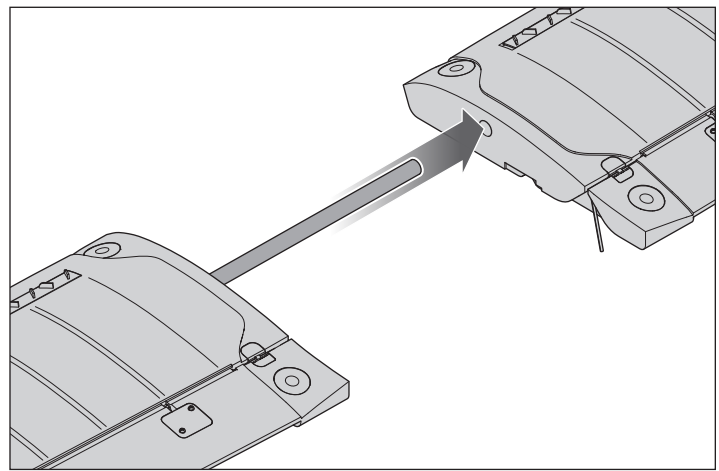
Montagevideo

### Zusammenbau

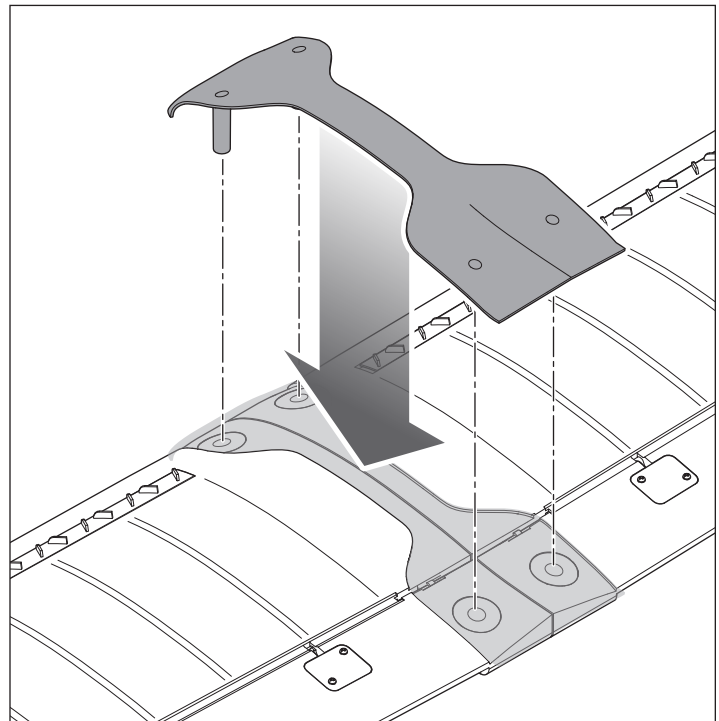
1. Installieren Sie die Wirbelgeneratoren durch Anbringen von doppelseitigem Kleband in den Kanälen auf der Oberseite der Tragfläche. Bringen Sie die Wirbelgeneratoren mit den zur Vorderseite der Tragfläche gerichteten gerundeten Ecken der Seitenleitwerke an, wie in der Abbildung angezeigt.



2. Das Flügelrohr in die Bohrung im linken Flügel schieben.
3. Das andere Ende des Flügelrohrs in die Bohrung im rechten Flügel schieben, bis sich die beiden Flügel berühren.



4. Installieren Sie die Flügelabdeckung am oberen Mittelteil des Flügels und richten dabei die Pfosten an der Abdeckung auf die Löcher aus, wie angezeigt.



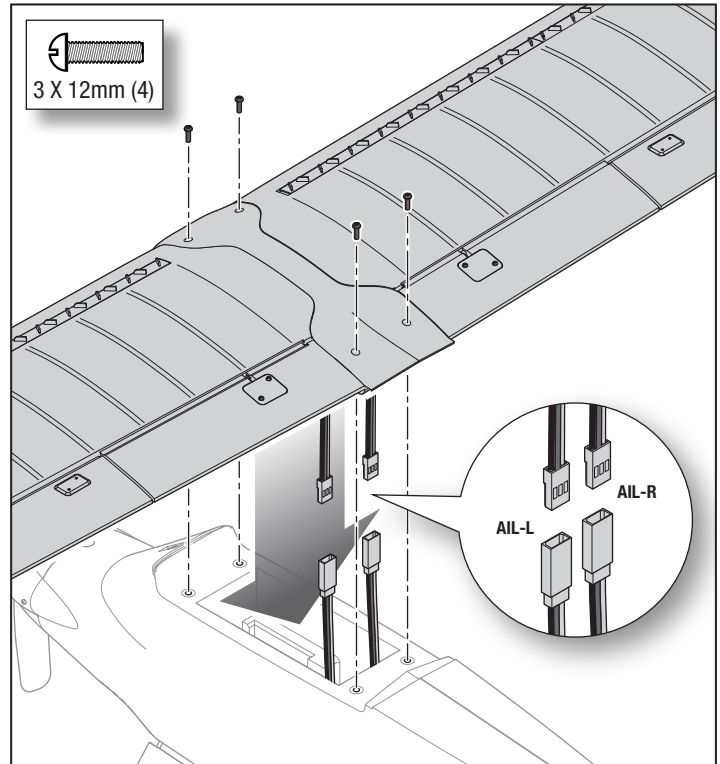
## Installation

Das Material zur Montage der Tragflächen befindet sich in Beutel C.

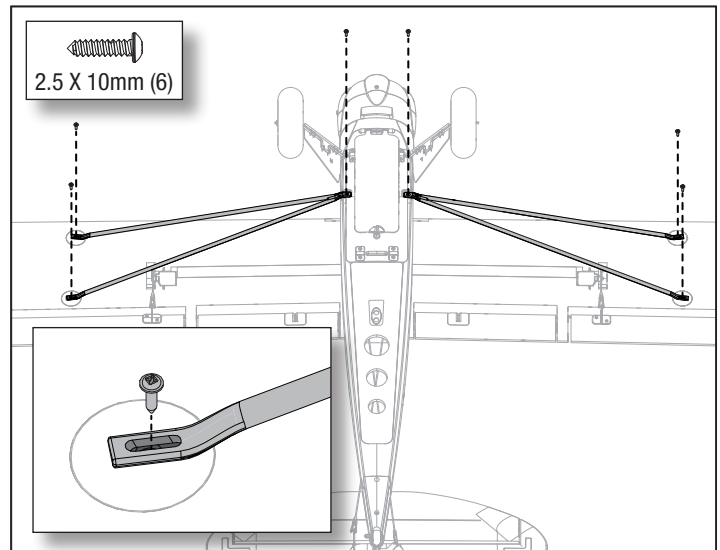
1. Den linken Servo-Anschluss des Querruders mit der Servoverlängerung mit der Kennzeichnung "AIL-L" und den rechten Servo-Anschluss des Querruders mit der Servoverlängerung mit der Kennzeichnung "AIL-R" verbinden.
2. Richten Sie die Tragfläche in der Tragflächenauflage so aus, dass die Löcher der Tragflächenabdeckung auf die Montageöffnungen im Rumpf ausgerichtet sind. Vergewissern Sie sich, dass Klappengestänge und Servokabel sich vollständig innerhalb der Rumpfföffnung befinden.

**HINWEIS:** Die Kabel beim Befestigen der Tragfläche am Rumpf NICHT zusammendrücken oder anderweitig beschädigen. Ansonsten kann es zur Servobeschädigung und Kontrollverlust kommen.

3. Sichern Sie die montierte Tragfläche am Rumpf mit vier 3 x 12mm Kreuzschlitzschrauben und einem PH#1 Kreuzschlitzschraubendreher.

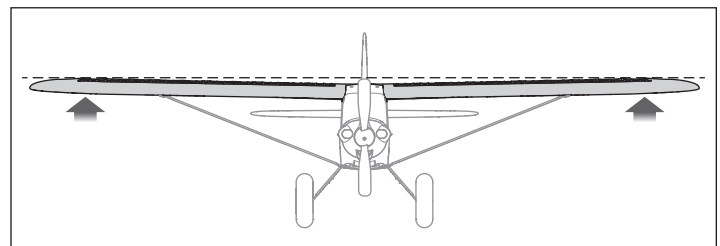


4. Befestigen Sie die rechten und linken Flügelstreben (mit L und R gekennzeichnet) unter Tragfläche und Rumpf mit sechs Kreuzschlitzschrauben und einem PH#1 Kreuzschlitzschraubendreher.



## Ausrichtung der Tragflächen

Die Positionen der vier Schrauben oben an den Schlitz in den Streben so anpassen, dass die Tragflächen weder gebogen, noch gedreht sind. Die Tragflächen müssen flach sein oder von Flügelspitze zu Flügelspitze einen leichten Öffnungswinkel besitzen, wie in der Abbildung angezeigt.



## Spektrum DXS Sender

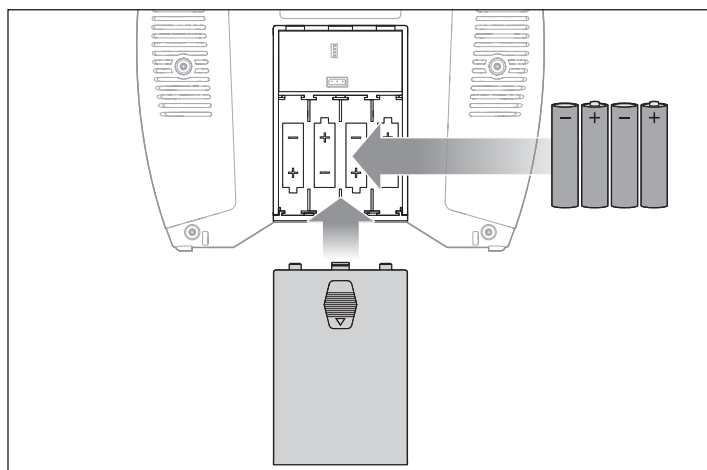
### Die Sender-Akkus einsetzen

1. Entfernen Sie die Abdeckung des Akkufachs.
2. Setzen Sie die enthaltenen vier AA-Akkus ein und vermerken Sie die richtige Polarität.
3. Die Akku-Abdeckung wieder anmontieren.

### Alarm niedriger Akkustand

Fällt die Akku-Spannung des Senders unter 4,7 Volt, so wird ein Alarm ertönen und die Spannungs-LED blinken. Tauschen Sie die Akkus sofort aus. ertönt der Alarm während des Flugs, so landen Sie Ihr Fluggerät so schnell wie möglich.

**⚠️ ACHTUNG:** Bei der Verwendung von wiederaufladbaren Akkus dürfen auch nur solche erneut geladen werden. Das Laden von normalen, nicht wiederaufladbaren Akkus kann ein Platzen der Akkus und damit verbundene Personen- und/oder Sachschäden verursachen.



### Sender-Schalter und LEDs

**Taste A = Trainer-/Bindungs-/Panikschalter:** Dieser Schalter dient zur Steuerung der Betriebsarten Trainer, Bindung und Notrückholung.

Informationen zur Benutzung des Senders als Teil eines Sozium-Trainingssystemes siehe Abschnitt Flugausbildung.

Informationen zum neuen Binden Ihres Senders und Fluggeräts falls nötig siehe Abschnitt Bindung. Der enthaltene Sender ist werkseitig mit dem Empfänger/Fluggerät gebunden. Deshalb ist Bindung typischerweise nicht nötig.

Informationen zum Notrückholungsmodus siehe Abschnitt SAFE-(Sensor Assisted Flight Envelope-)Technologie.

**Schalter F = Hoch-/Niedrig-Geschwindigkeitsschalter:** Dieser Schalter unterstützt Hoch-/Niedrig-Geschwindigkeits-Funktionen an Querruder-, Höhenrunder- und Seitenrunderkanälen.

Wir empfehlen beim Fliegen lernen zuerst niedrige Geschwindigkeiten zu benutzen, um geschmeidig und präziser zu manövrieren und höhere Geschwindigkeiten für aggressivere Flugmanöver und Kunstflug.

In der oberen Position oder Position „HI“, ist der Servoweg vollständig auf diesen Kanälen.

In der unteren Position oder Position „LO“, wird der Servoweg auf 70% verringert.

**Schalter B – Flugmodus-Schalter:** Dieser Schalter wird benutzt, um den SAFE-Flugmodus auszuwählen. Informationen zu den verschiedenen SAFE-Flugmodi siehe Abschnitt SAFE-(Sensor Assisted Flight Envelope-)Technologie.

**Schalter H – Gasabschaltungsschalter** Dieser Schalter aktiviert die Gasabschaltung.

Bei aktivierter Gasabschaltung (Schalter H, Position 1) ist die Gaszufuhr vom Gashebel deaktiviert. Diese Sicherheitsfunktion gewährleistet, dass durch jegliche versehentliche Bewegung des Gashebels der Motor nicht aktiviert wird, während der Flug-Akku angeschlossen ist.

Bei deaktivierter Gasabschaltung (Schalter H, Position 0) wird durch jegliche Position des Gashebels über der niedrigsten Einstellung der Motor des Fluggeräts aktiviert.

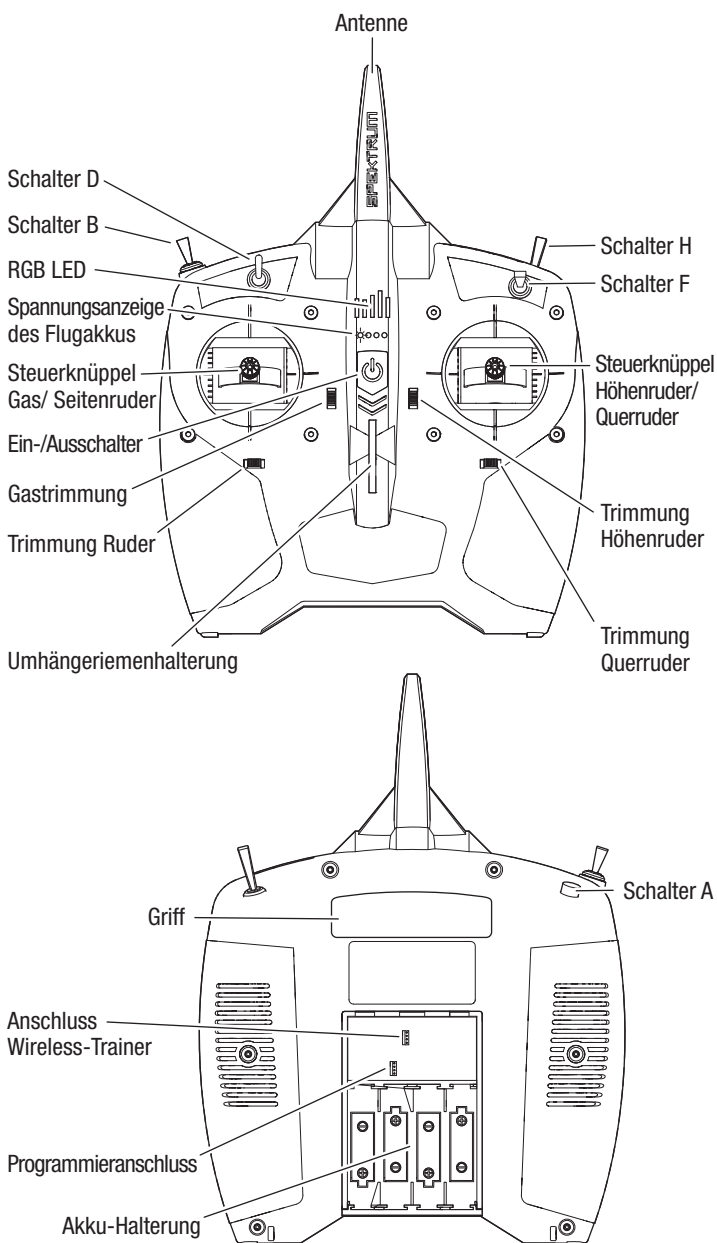
**HINWEIS:** Achten Sie stets darauf, dass der Gashebel sich auf der niedrigsten Einstellung befindet, bevor Sie die Funktion Gasabschaltung ausschalten. Andernfalls kommt es zu einer Aktivierung des Motors.

**Schalter D = Kanal 7 Schalter:** Dieser Schalter wird für dieses Fluggerät nicht benutzt.

### RGB LED und hörbare Anweisungen:

**Blinken mit Signaltönen:** Der Sender ist im Bindungsmodus, denn die Taste Binden wurde gedrückt gehalten während der Sender eingeschaltet wurde. Weitere Informationen finden Sie im Abschnitt Binden.

**Pulsiert alle 2 Sekunden mit einem tiefen Signaltönen:** Die Akku-Spannung des Empfängers ist unter 4,7 Volt gefallen. Tauschen Sie die Sender-Akkus sofort aus. Tritt dies während des Flugs auf, so landen Sie das Fluggerät so schnell wie möglich.



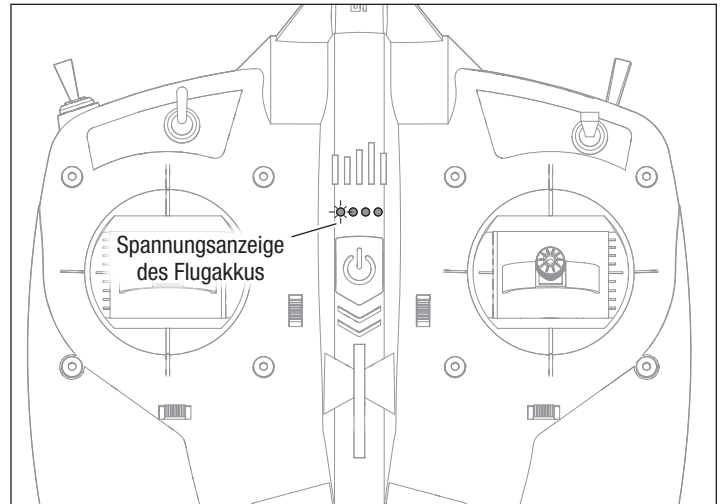
## Spannungsanzeige des Flug-Akkus

Der enthaltene DXS Sender ist mit einer Funktion Spannungsanzeige des Flug-Akkus ausgestattet, die mit kompatiblen Smart-Technology-Empfängern, Flugsteuerungen und telemetriefähigen Geschwindigkeitsreglern arbeitet. Diese Smart-Technology-Funktion dient zur visuellen Darstellung von ungefähr verbleibender Spannung/Strom des Flug-Akkus über die vier LED-Anzeigen am Sender.

- Bei vollständig aufgeladenem Akku leuchten alle vier LEDs durchgehend auf.
- Wird die Gaszufuhr erhöht, fällt die Akkuspannung, wodurch die LEDs weniger Spannung und verbleibende Akku-Kapazität anzeigen, durch weniger durchgehend leuchtende oder blinkende LEDs.
- Wird die Gaszufuhr verringert, verringert sich der Ladezustand des Akkus und die Akku-Spannung steigt, was durch mehr durchgehend leuchtende oder blinkende LEDs angezeigt wird. Im Laufe der Zeit verbleibt weniger nutzbare Kapazität des Akkus und weniger Leistung ist verfügbar, was durch weniger durchgehend leuchtende oder blinkende LEDs angezeigt wird.
- Wenn die letzte LED zu blinken beginnt, ertönt der Alarm Niedrigspannung Flug-Akku am Sender bevor die Funktion Niedrigtrennsprung im Geschwindigkeitsregler der Fluggeräts ausgelöst wird (siehe Abschnitt Fliegen für eine Beschreibung der Funktion Niedrigtrennsprung). Der Niedrigspannungsalarm des Flug-Akkus ertönt 25 Sekunden lang. Wird die Gaszufuhr verringert und die Spannung des Flug-Akkus erholt sich, weil genug nutzbare Kapazität im Flug-Akku verbleibt, stoppt der Alarm vor Ablauf von 25 Sekunden. In jedem Fall landen Sie das Fluggerät so rasch wie praktisch möglich nach dem Ertönen des Alarms.

Rücksetzen der Warnung vor Unterspannung des Akkus

1. Trennen Sie den Flug-Akku mindestens 15 Sekunden lang vom Fluggerät, oder so lange bis die LED-Anzeige der Flug-Akku-Spannung auf dem DXS-Sender erlischt.
2. Einen voll aufgeladenen Akku mit dem Fluggerät verbinden. Die Spannungsanzeige des Flug-Akkus wird vor dem nächsten Flug zurückgesetzt.



## Einsetzen der Flug-Akkus

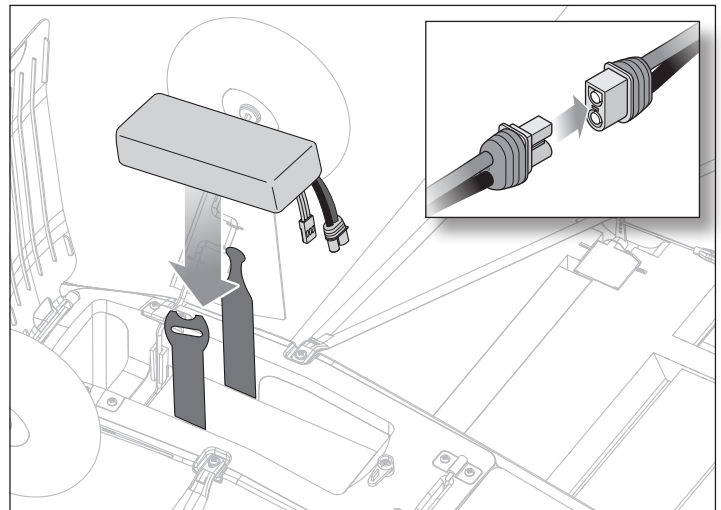
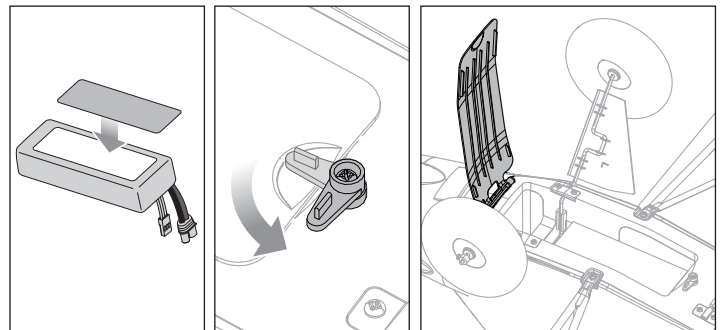
### Wahl des Akkus

- Wir empfehlen den Spektrum 2200mAh 11,1V 3s 30C Li-Po (SPMX223S30).
  - Sollte ein anderer Akku verwendet werden, muss dieser mindestens 2200 mAh Kapazität haben.
  - Der Akku sollte in etwa die gleiche Kapazität, die gleichen Abmessungen und das gleiche Gewicht wie der Spektrum Li-Po-Akku haben, um in den Rumpf zu passen, ohne den Schwerpunkt stark zu verändern.
1. Stellen Sie den Gashebel auf die niedrigste Einstellung und zentrieren Sie die Gastrimmung. Den Sender einschalten und 5 Sekunden warten.
  2. Bringen Sie einen Streifen Klettverschluss nahe der gegenüber liegenden Seite der Akkudröhte an der Akku-Unterseite an.
  3. Drehen Sie die Verriegelung und öffnen Sie die Akku-Abdeckung.
  4. Setzen Sie den Flug-Akku wie gezeigt ein. Weitere Informationen finden Sie in den Anweisungen zum Schwerpunkt (CG).
  5. Sicherstellen, dass der Flug-Akku mit dem Klettband gesichert ist.
  6. Den Akku an den Geschwindigkeitsregler anschließen. Schließen Sie die Abdeckung. Das Flugzeug umdrehen und auf seine beiden Räder stellen. Halten Sie das Flugzeug still und halten Sie es für 5 Sekunden nicht in den Wind.

**⚠ ACHTUNG:** Das Anschließen des Akkus an Geschwindigkeitsregler mit umgekehrter Polarität wird Schäden am Geschwindigkeitsregler, dem Akku oder beiden verursachen. Schäden durch das falsche Anschließen des Akkus werden nicht durch die Garantie gedeckt.

**⚠ ACHTUNG:** Der LiPo-Flugakku muss immer vom Flugzeug getrennt werden, wenn es nicht verwendet wird, um ein übermäßiges Entladen des Akkus zu vermeiden. Akkus, die auf eine niedrigere Spannung als die niedrigste empfohlene Spannung entladen werden, können beschädigt werden und so zu Leistungsverlusten und möglichen Bränden beim Laden der Akkus führen.

**⚠ ACHTUNG:** Immer die Hände vom Propeller fernhalten. Der Motor reagiert im eingeschalteten Zustand auf eine Bewegung des Gashebels mit einer Drehung des Propellers.





## Schwerpunkt (CG)

Wir empfehlen Kapitel/Abschnitt "Schwerpunkt" des Montagevideos anzusehen, durch Scannen dieses QR-Codes oder unter folgendem URL:  
[www.horizonhobby.cc/CarbonCubS2assembly](http://www.horizonhobby.cc/CarbonCubS2assembly).



### Montagevideo

**ACHTUNG:** Fliegen Sie das Fluggerät nie ohne zu gewährleisten, dass der Schwerpunkt innerhalb des akzeptablen Bereichs ist. Nicht korrekt ausbalanciertes Gleichgewicht am Fluggerät kann zu Kontrollverlust und möglichen Schäden führen. Schäden durch Abstürze werden durch die Garantie nicht gedeckt.

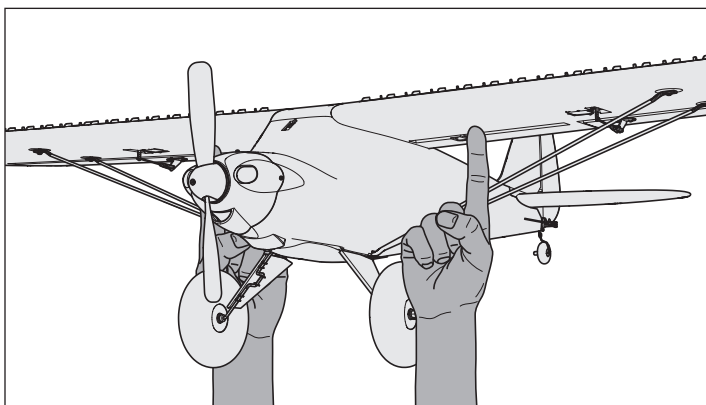
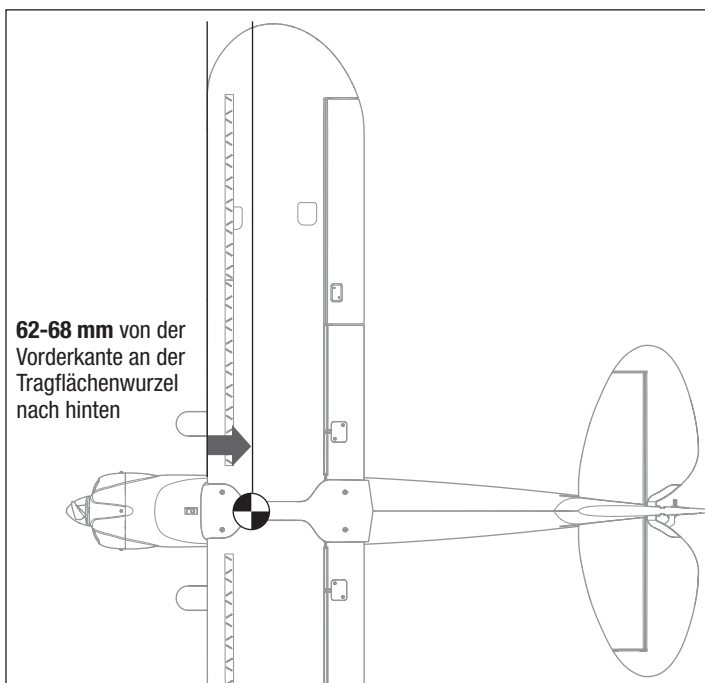
Prüfen Sie nach dem Installieren des Flug-Akkus und vor dem Einschalten des Geschwindigkeitsreglers, dass der Schwerpunkt korrekt ist. Der Schwerpunkt muss zwischen 62-68mm hinter der Vorderkante der Tragfläche liegen. Der Flug-Akku muss installiert werden, um das Fluggerät korrekt auszubalancieren.

Halten Sie das Fluggerät mit beiden Zeigefingerspitzen am empfohlenen Schwerpunkt auf beiden Seiten des Rumpfs.

- Wenn das Fluggerät in seiner Position bleibt, ist es auf dem empfohlenen Schwerpunkt ausbalanciert.
- Sinkt die Spitze nach unten, verschieben Sie den Flug-Akku nach hinten, bis ein Gleichgewicht am empfohlenen Schwerpunkt erreicht ist.
- Steigt die Spitze nach oben, verschieben Sie den Flug-Akku nach vorn, bis ein Gleichgewicht am empfohlenen Schwerpunkt erreicht ist.

Im Modus Fortgeschritten oder Experte muss das Flugzeug bei einem zu weit vorne liegenden Schwerpunkt (das Gewicht liegt bei der Nase) für Horizontalflug mit Höhenruder nach oben bei 50 - 60% Leistung geflogen werden. Bei zu weit hinten liegendem Schwerpunkt (hecklastig) muss für Horizontalflug das Höhenruder nach unten gestellt werden. Im Anfängermodus ist das Flugzeug nicht betroffen. Das Verhalten des Fluggeräts wird vom SAFE System gesteuert.

Korrigieren Sie die Position des Akkus nach Bedarf.



## Steuerrichtungstest



**WARNUNG:** Führen Sie diesen und andere Ausrüstungstests nicht ohne Einschalten der Gasabschaltung durch. Ein unbeabsichtigtes Starten des Motors könnte andernfalls schwere Personen- oder Sachschäden verursachen.

Reagieren die Steueroberflächen nicht wie abgebildet, **DAS FLUGZEUG NICHT FLIEGEN.** Weitere Informationen erhalten Sie im *Leitfaden zur Fehlerbehebung*. Wenn Sie weitere Hilfe benötigen, kontaktieren Sie bitte die betreffende Abteilung bei Horizon Hobbyprodukt-Support.

1. Den Sender einschalten.
2. Gasabschaltung einschalten (Schalter H, Position 1).
3. Stellen Sie den Schalter des Flugmodus auf „Experte“ (Schalter B, Position 2).

**WICHTIG:** Prüfen Sie die Steuerungen NICHT im Modus „Anfänger“ oder „Fortgeschrittener“ (Schalter B, Position 0 oder 1).

4. Das Modell auf einer ebenen Fläche, in hindernisfreier Umgebung aufstellen.
5. Das Flugzeug einschalten und vollständige Initialisierung abwarten.
6. Bewegen Sie die Hebel auf dem Sender wie in der Tabelle gezeigt, und beobachten Sie die Steuerflächen des Fluggeräts. Stellen Sie sicher, dass die Steuerflächen des Fluggeräts wie angezeigt reagieren und in neutrale Stellung zurückkehren, sobald die Steuerungseingabe freigegeben wird.
7. Die Steuerflächen auf jegliche mögliche Bindung überprüfen.
8. Rollen Sie das auf einer glatten Oberfläche befindliche Fluggerät per Hand vorwärts. Drücken Sie die Trimm Taste am Sender nach links oder rechts, bis das Fluggerät gerade in der Spur läuft.

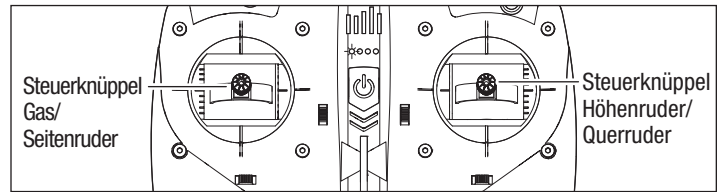
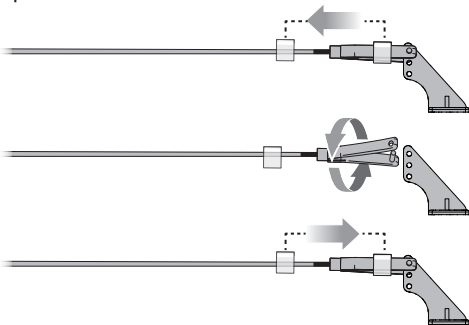
**TIPP:** Bei jedem Klick der Trimmungstasten in eine der Richtungen ist ein leiser Piepton zu hören. Wird die Taste für eine Richtung gehalten, laufen mehrere Trimmungsstufen durch, bis die Taste entweder losgelassen wird oder die Trimmung ihre Endlage erreicht. Wenn die Trimmungstaste beim Anklicken nicht piept, ist die Endlage erreicht. Die mittige Trimmung wird durch einen etwas lautereren Piepton angezeigt.

### Zentrieren der Steuerflächen

Nach der Überprüfung auf korrekte Bewegung der Steuerflächen lassen Sie die Senderhebel los. Jede der Steueroberflächen prüfen, um sicherzustellen, dass sie zentriert sind.

Für alle nicht zentrierten Oberflächen:

1. Schieben Sie die Halterungsmanschette vom Gabelkopf.
2. Den Gabelkopf vorsichtig aufhebeln.
3. Den Gabelkopfbolzen aus dem Steuerhorn schieben.
4. Den Gabelkopf auf das Gestänge schrauben, um dieses zu verlängern oder zu verkürzen und somit die mittlere Position auf der Oberfläche anzupassen.
5. Wenn die korrekte Position erreicht wurde, schieben Sie den Gabelkopfbolzen wieder in das richtige Loch des Steuerhorns.
6. Schließen Sie den Gabelkopf und fangen so das Steuerhorn zwischen den Seiten ein.
7. Schieben Sie die Halterungsmanschette über den Gabelkopf, um ein Öffnen des Gabelkopfs zu vermeiden.



	Sendersteuerung	Reaktion der Steueroberflächen (Ansicht von der Rückseite)
Höhenruder		
Querruder		
Seitenruder		

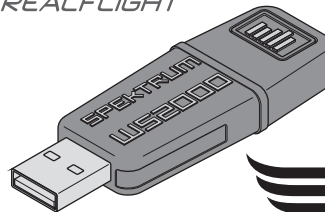


## Vor Ihrem ersten Flug

Bevor Sie dieses Fluggerät zum ersten Mal fliegen, empfehlen wir Ihnen dringend, mit dem RealFlight Trainer Edition RC-Flugsimulator (RFL1205, separat erhältlich) und einem Spektrum WS2000 Wireless Simulator Dongle (SPMWS2000, separat erhältlich) zusammen mit dem DXS-Sender, der in der RTF Basic-Version enthalten ist, die Grundlagen des Fliegens zu erlernen und zu üben. Mit sechs beliebten Trainerflugzeugen von Horizon Hobby und den integrierten Virtual Flight Instructor-Schulungen können neue Piloten das Fliegen erfolgreich lernen, indem sie zu Hause am PC oder an einem Laptop üben!

Wir ermutigen Sie auch dazu, über Hobby-Shops oder auf ausgewiesenen Flugfeldern mit erfahrenen RC-Piloten in Ihrer Gegend Kontakt aufzunehmen. Personen in den Vereinigten Staaten empfehlen wir, Mitglied in einem nationalen Verband wie der Academy of Model Aeronautics (AMA) zu werden. Die AMA kann Informationen zu lokalen Clubs, Ausbildern und etablierten Flugstandorten in Ihrer Gegend liefern sowie Informationen zu Versicherungen. Weitere Informationen erhalten Sie unter [www.modelaircraft.org](http://www.modelaircraft.org)

**RF** TRAINER  
EDITION  
REALFLIGHT™



RealFlight  
Trainer Edition



## Wählen Sie ein Flugfeld

**Vor der Wahl des Standorts für das Fliegen des Fluggeräts die örtlichen Gesetze und Verordnungen konsultieren.**

Um erfolgreich zu fliegen und Ihr Eigentum und Flugzeug zu schützen, ist es von großer Wichtigkeit, dass Sie zum Fliegen ein sehr offenes Gelände suchen. Wir empfehlen Ihnen Kontakt mit Ihrem lokalen Hobby-Shop aufzunehmen, um Informationen über Flugfelder und Clubs in Ihrer Nähe zu bekommen. Kunden in den Vereinigten Staaten sollten die Academy of Model Aeronautics unter [www.modelaircraft.org](http://www.modelaircraft.org) besuchen, um mehr Informationen zu Flugclubs zu bekommen.

Bedenken Sie, dass dieses Flugzeug beim Fliegen erhebliche Geschwindigkeiten erreichen kann und große Strecken zurücklegt. Planen Sie Flüge in Gegenden, in denen Sie mehr freien Platz verfügbar haben, als Sie für erforderlich halten, tun Sie das vor allem während der ersten Flüge.

**Der gewählte Flugstandort sollte:**

- Mindesten 400 m (1300 ft.) an Freifläche in alle Richtungen aufweisen.
- Frei von Bäumen, Gebäuden, Fahrzeugen, Stromleitungen oder anderen Hindernissen sein, in denen Ihr Flugzeug sich verfangen könnte oder die Ihnen den Blick versperren könnten.
- Frei von Menschen und Tieren sein.

## Reichweitentest

**⚠️ WARNUNG:** Während Sie das Fluggerät während des Reichweitentests halten, müssen alle Körperteile und losen Elemente in sicherer Entfernung zum Motor gehalten werden. Andernfalls kann es zu Verletzungen kommen.

Sie sollten vor jedem Flug und insbesondere mit einem neuen Modell ein Reichweitentest durchführen.

Der enthaltene Spektrum DXS Sender beinhaltet einen Modus „Reichweitentest“ zur Reduzierung der Ausgangsleistung des Senders, weshalb Sie nicht so weit vom Sender entfernt sein dürfen, um den Bereich zu prüfen. Befolgen Sie zur Aktivierung des Modus „Reichweitentest“ am DXS-Sender die nachfolgenden Schritte:

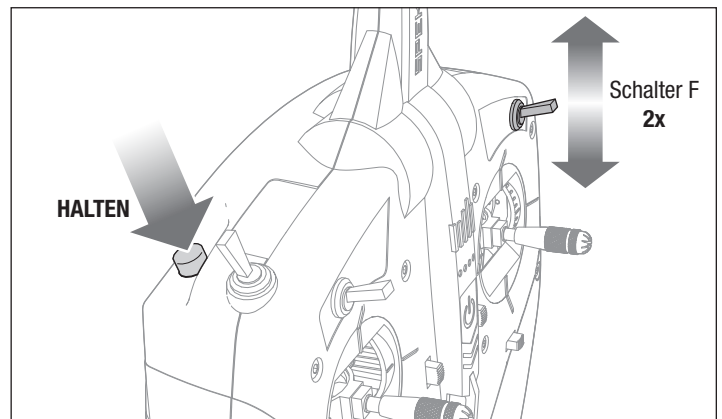
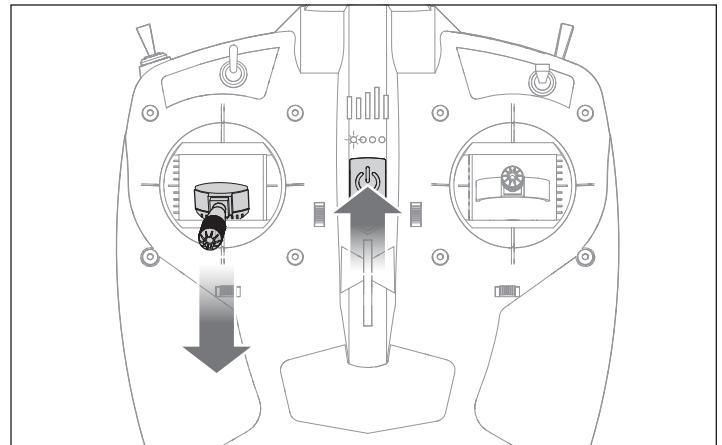
1. Wenn der Gashebel sich auf der niedrigsten Einstellung befindet, schalten Sie den Sender für mindestens 5 Sekunden ein.
2. Mit Hilfe eines Assistenten zum Halten des Fluggeräts schließen Sie den Flug-Akku an den Anschluss des Geschwindigkeitsreglers an. Das Flugzeug 5 Sekunden still halten.
3. Stellen Sie sich mit dem Sender in normaler Flugposition vor das Modell.
4. Drücken und halten Sie den Bindungsschalter (Schalter A) und schalten Sie den Hoch-/Niedrig-Geschwindigkeitsschalter (Schalter F) zweimal hin und her. Der Sender RGB LED blinkt auf, der Alarm ertönt und gibt an, dass das System sich im Modus „Reichweitentest“ befindet. Lassen Sie den Bindungsschalter nicht los, bis der Reichweitentest beendet ist.

**WICHTIG:** Sie müssen den Bindungsschalter während des gesamten Reichweitentests halten. Beim Lösen der Taste wird der Modus „Reichweitentest“ verlassen.

5. Während das Modell fest am Boden verankert ist, stellen Sie sich ca. 30 Meter (100 Fuß) entfernt davon auf.

**TIPP:** Bei einigen Modellen kann/können sich die Antenne(n) nur wenige Zentimeter über dem Boden befinden, wenn das Fluggerät auf dem Boden steht. Eine große Bodennähe der Antenne(n) kann die Effizienz des Reichweitentests beeinträchtigen. Sollten beim Reichweitentest Probleme auftreten, befestigen Sie das Modell auf einem nichtleitenden Stand oder einem Tisch in bis zu 60 cm (2 ft) Höhe über dem Boden und führen den Reichweitentest erneut durch.

6. Bewegen Sie die Steuerungen für Seitenruder, Höhenruder, Querruder und Gas um sicherzustellen, dass sie in circa 30 Schritten Entfernung einwandfrei funktionieren. Lassen Sie das Fluggerät bei bestehenden Problemen mit der Steuerung nicht fliegen. Beziehen Sie sich auf die Tabelle Garantie und Kundendienstinformation am Ende dieses Handbuchs und wenden Sie sich an den Horizon Hobby Produktsupport.
7. Lassen Sie nach dem erfolgreichen Abschluss des Reichweitentests den Bindungsschalter los, um den Modus „Reichweitentest“ zu verlassen.



**⚠️ ACHTUNG:** Versuchen Sie aufgrund der verringerten Ausgangsleistung des Senders NIE einen Flugversuch durchzuführen, wenn sich der Sender im Modus „Reichweitentest“ befindet. Sie würden die Kontrolle verlieren.

## Flugsteuerung

**WICHTIG:** Auch wenn die SAFE-Technologie ein sehr nützliches Werkzeug ist, muss das Flugzeug trotzdem manuell gesteuert werden. Wenn in niedriger Flughöhe oder bei geringer Geschwindigkeit an den Steuerhebeln die falschen Entscheidungen getroffen werden, kann das Flugzeug abstürzen. Befassen Sie sich ausgiebig mit den Steuerelementen und der jeweiligen Reaktion des Flugzeugs, bevor Sie einen ersten Flugversuch unternehmen. Stellen Sie bei Ihren ersten Flügen den Schalter des SAFE Flugmodus auf den Modus „Anfänger“ (Schalter B, Position 0). Nehmen Sie für ein geschmeidiges Flugverhalten Ihres Flugzeugs stets nur kleine Korrekturen vor. Alle Richtungen werden beschrieben, als säßen Sie im Flugzeug.

### Gas, schneller oder langsamer

- Den Gashebel nach vorne drücken: das Fluggerät fliegt schneller und steigt.
- Den Gashebel nach hinten ziehen, damit es langsamer fliegt und sinkt.

### Höhenruder nach oben und nach unten

- Den Hebel des Höhenruders nach hinten ziehen: der Bug des Fluggeräts neigt sich nach oben.
- Den Hebel des Höhenruders nach vorne drücken: der Bug des Fluggeräts sinkt.

### Linkes und rechtes Querruder:

- Den Hebel des Querruders nach rechts bewegen, um das Flugzeug nach rechts zu neigen.
- Den Hebel des Querruders nach links bewegen, um das Flugzeug nach links zu neigen.

**TIPP:** Stellen Sie sich bei der Frage, in welche Richtung die Flügel des Flugzeugs geneigt werden sollen, immer vor, Sie säßen selbst im Flugzeug.

- Wenn sich das Flugzeug von Ihnen entfernt, erscheint die Rechts- oder Linksneigung natürlich.
- Wenn das Flugzeug auf Sie zukommt, werden Sie den Eindruck haben, das Flugzeug neigt sich in die entgegengesetzte Richtung der Steuerhebelbewegung. Mit der Zeit werden diese Steuerungshandgriffe instinktiver.

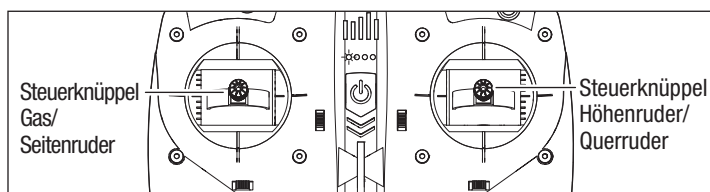
**TIPP:** Wenn einer der Flügel abfällt, wenn das Flugzeug auf Sie zukommt, bewegen Sie den Querruder-Hebel in Richtung des niedrigen Flügels, um das Fluggerät anzuheben.

### Linkes und rechtes Seitenruder

- Schieben Sie den Seitenruderhebel nach rechts, um die Nase des Flugzeugs nach rechts zeigen zu lassen.
- Schieben Sie den Seitenruderhebel nach links, um die Nase des Flugzeugs nach links zeigen zu lassen.

Der Hebel des Ruders wird auch dazu verwendet, das Flugzeug bei der Fahrt auf dem Boden zu steuern.

**TIPP:** Ähnlich wie bei der Steuerung des Querruders ist es auch bei der Wahl der Richtung der Nase hilfreich, wenn man sich vorstellt, selbst am Steuer des weg- oder heranfliegenden Flugzeugs zu sitzen.



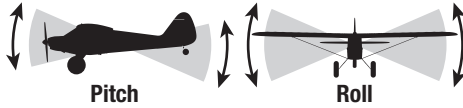
	Sendersteuerung	Reaktion des Flugzeugs
Höhenruder		
Querruder		
Seitenruder		

## Sensor Assisted Flight Envelope (SAFE) Technology Flight Modes

Sie können jederzeit während eines Flugs zwischen den Flugmodi „Anfänger“, „Fortgeschrittener“ und „Experte“ wechseln oder die Notrückholung verwenden, um das Fluggerät auf eine sichere Flughöhe zu bringen. Zum Wechsel zwischen den Flugmodi ändern Sie entsprechend die Stellung des Flugmodus-Schalters.

### Modus „Anfänger“ (Schalter B, Position 0; Flugzeug-LED-Anzeige grün)

**Grenzen des Flugbereichs:** Der Steigwinkel (Nase auf oder ab) und der Rollwinkel (Flügelspitzen auf oder ab) sind begrenzt, um die Luftstützung nicht zu gefährden.



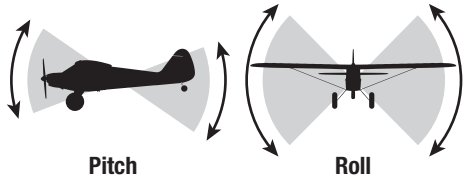
- **Selbstausrichtung:** Werden Steigungs- und Rollsteuerung auf Neutral gestellt, so kehrt das Fluggerät in den Horizontalflug zurück.
- Stabilisierungsgestütztes Starten und Landen.
- Steigen und Sinken auf Gasbasis.
- Höhengrenze von 122 m (400 ft).

### Modus „Fortgeschrittene“

(Schalter B, Position 1; Flugzeug-LED-Anzeige blau)

#### Weniger Grenzen des Flugbereichs:

Der Steigwinkel (Nase auf oder ab) und der Rollwinkel (Flügelspitzen auf oder ab) sind immer noch begrenzt, um die Luftstützung nicht zu gefährden, aber Sie haben mehr Freiheit bei Steig- und Rollwinkel.

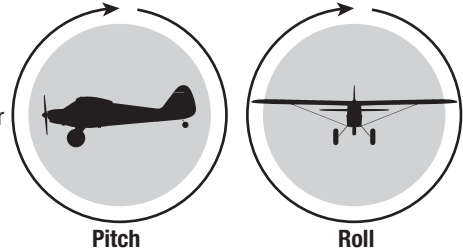


- **KEINE Selbstausrichtung über 15 m (50 ft):** Selbstausrichtung ist nur im Modus „Anfänger“ vollständig aktiviert.
- Höhengrenze von 122 m (400 ft).

**TIPP:** Carbon Cub S 2 wird sich beim Fliegen im Modus „Fortgeschrittene“ bei unter 15 Meter (50 ft) automatisch im Modus „Anfänger“ befinden.

### Modus „Experte“ (Schalter B, Position 2; Flugzeug-LED-Anzeige rot)

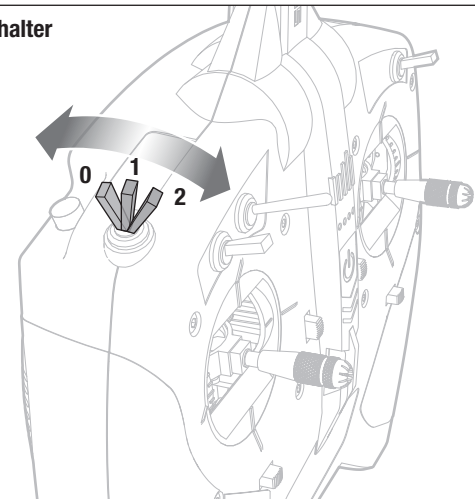
**KEINE Grenzen des Flugbereichs:** Es gibt keine Begrenzungen von Steigwinkel und Rollwinkel und keine Selbstausrichtung. Sie haben also vollständige Kontrolle! Sie können sogar auf dem Rücken und im Kunstflug fliegen, inklusive Schleifen, Rollen und vielem mehr.



**TIPP:** Zur Aktivierung der Selbstausrichtung können Sie jederzeit in den Anfängermodus schalten und die Steuerhebel loslassen.

**HINWEIS:** Wenn sich das Flugzeug bei Anwendung der Selbstausrichtung auf dem Rücken befindet, ist zur Herstellung des Horizontalflugs eine ausreichende Flughöhe erforderlich.

Flugmodus-Schalter  
(Schalter B)



### Notrückholung

Diese Funktion ist dafür gedacht, Ihnen Vertrauen zu geben, Ihre Flugfähigkeiten weiter zu verbessern. Wenn Sie die Orientierung verlieren oder sich das Fluggerät in einer unübersichtlichen Position befindet:

1. Drücken Sie den Bindungs-/Panikschalter am Sender und lassen Sie die Steuerhebel los. Das Fluggerät wird den Flug sofort abfangen und die Tragflächen in eine aufrechte und ausgerichtete Flugstellung bringen.

**WICHTIG:** Das Fluggerät wird eine sichere Fluglage wiederherstellen, selbst wenn die Hebel bei Halten des Panikschalters [Panik] betätigt werden. Für eine schnellere Notrückholung sollten Sie die Hebel loslassen.

2. Lassen Sie den Panikschalter los und setzen Sie den Flug fort.



**ACHTUNG:** Mit der Funktion „Notrückholung“ lassen sich keine Hindernisse auf dem Kurs des Fluggeräts vermeiden. Eine ausreichende Höhe ist für das Fluggerät erforderlich, um in einen geraden und ausgerichteten Flug zurückzukehren, wenn sich das Fluggerät bei Anwenden der Funktion „Notrückholung“ in Rückenlage befindet.

## Checkliste vor dem Flug

Einen sicheren und offenen Bereich suchen.
Laden Sie den Flug-Akku.
Einen vollständig geladenen Flug-Akku im Fluggerät einsetzen.
Überprüfen, ob sich alle Gestänge unbehindert bewegen lassen.
Schwerpunkt (CG) prüfen.

Lenktest durchführen.
Reichweitentest mit dem Funksystem durchführen.
Flug gemäß den Bedingungen des Flugfeldes planen.
Flugtimer einstellen auf 6–8 Minuten
Viel Spaß!

## Fliegen

Dieses Fluggerät lässt sich relativ problemlos fliegen und unterstützt Sie dabei, Ihre Fähigkeiten als Anfänger anzuwenden. Wir empfehlen Ihnen jedoch, sich für Ihren ersten funkgesteuerten Flug Hilfe von einem qualifizierten Fluglehrer einzuholen. Einige Modellflugzeugclubs bieten an ihren Flugfeldern eine Flugausbildung an. Sie können den nächstgelegenen Club über Ihren Hobby-Shop vor Ort erfahren. In den USA können Sie die Academy of Model Aeronautics unter [www.modelaircraft.org](http://www.modelaircraft.org) zu weiteren Informationen zu Clubs und Flugausbildung aufrufen.

### Start

Bringen Sie den Flugmodus-Schalter für die ersten Flüge in den Modus „Anfänger“ (Position 0). Stellen Sie einen Flug-Timer auf 6-8 Minuten ein.

#### Start vom Boden

Wenn das Fluggerät flugbereit ist:

1. Geben Sie langsam Gas, um den Abflug gegen den Wind zu beginnen.
2. Nehmen Sie, wie vorgesehen geringfügige Bewegungen des Ruderhebels vor, um die Flugrichtung leicht zu korrigieren.
3. Mit zunehmendem Gas beginnt das Fluggerät den Steigflug.

#### Handstart

Wenn das Fluggerät flugbereit ist:

1. Greifen Sie das Flugzeug unter dem Rumpf hinter den Flügelstreben.
2. Bewegen Sie den Gashebel langsam auf 100 %.
3. Werfen Sie das Flugzeug mit der leicht nach oben gerichteten Nase in den Wind (weniger als 8–11 km/h [5–7 mph]).

### Beim Flug

Lassen Sie das Flugzeug bei Vollgas gegen die Windrichtung steigen, bis es sich ca. 91 m (300 Fuß) über dem Boden befindet, anschließend nehmen Sie das Gas halb zurück (50 %).

Während Sie fliegen:

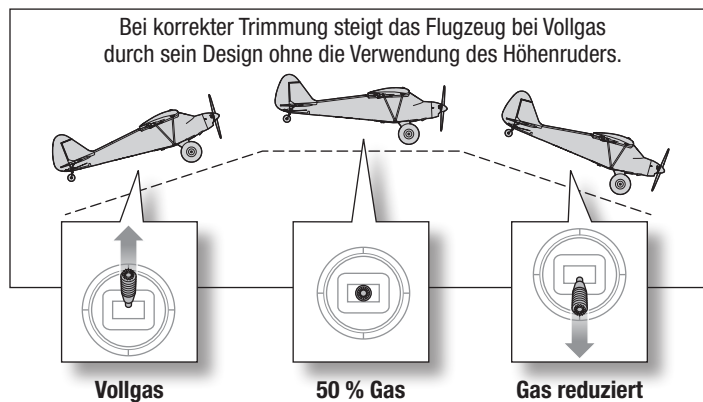
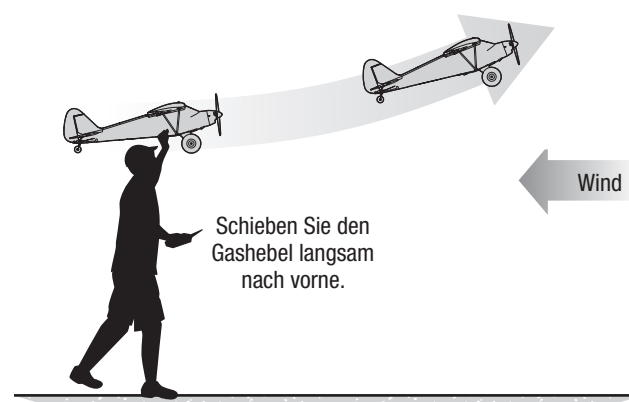
- Fliegen Sie hoch genug, um Zeit zu haben auf das zu reagieren, was das Fluggerät macht.
- Betätigen Sie die Hebel vorsichtig und nur leicht, um ein Gefühl dafür zu bekommen, wie das Flugzeug anspricht.
- Üben Sie das Fliegen in großen Runden über dem Boden. Für Anfänger ist das Fliegen in Ihre Richtung eine der schwierigsten Übungen. Fliegen in Runden verleiht Ihnen Erfahrung indem Sie das Fluggerät von allen Seiten sehen.
- Wenn Sie die Kontrolle über das Flugzeug verlieren, drücken Sie die Notrückholungstaste (Taste A), halten sie gedrückt und lassen die Hebel los. Das Fluggerät sollte in konsistenter Weise in den Höhenflug zurückkehren. Lassen Sie die Taste los, um den Flug fortzusetzen.

**HINWEIS:** Aktivieren Sie bei einem drohenden Absturz die Gasabschaltung oder reduzieren Sie schnell die Gaszufuhr. Wird dies unterlassen, können größere Schäden am Flugwerk sowie Schäden am Geschwindigkeitsregler und Motor auftreten.

Scannen Sie den QR-Code für einen Link zu einem Video mit Tipps, um Ihnen beim erfolgreichen Fliegen des Fluggeräts zu helfen.



Flugvideo



## Landen

1. Drosseln Sie das Gas um etwa 50 % der Luftgeschwindigkeit.
2. Fliegen Sie das Fluggerät windabwärts über das Ende der Landebahn hinaus.
3. Drehen Sie das Fluggerät gegen den Wind und richten Sie es auf die Mittellinie der Landebahn aus.
4. Drosseln Sie das Gas stufenweise weiter und beginnen Sie den Sinkflug zur Landebahn. Die Tragflächen müssen dabei waagrecht zur Landebahn gehalten werden. Versuchen Sie bei Überquerung der Pistenschwelle, eine Flughöhe von 3 m zu haben.
5. Nehmen Sie das Gas komplett zurück, wenn das Flugzeug die Pistenschwelle überquert.
6. Ziehen Sie unmittelbar vor dem Aufsetzen das Höhenruder vorsichtig zurück, um die Nase anzuheben oder auszuschieben, um sanft auf dem Hauptfahrwerk zu landen. Ziel ist es die Geschwindigkeit genügend verringert zu haben, damit das Flugzeug nicht steigt, wenn der Endanflug gestartet wurde.

**TIPP:** Springt das Fluggerät zurück in die Luft, geben Sie ein wenig mehr Gas, um es sanft wieder zurück zur Landebahn zu bringen oder geben Sie Vollgas, starten den Steigflug und beginnen anschließend den Landeanflug erneut.

7. Verwenden Sie weiterhin den Seitenruder-Hebel, um das Fluggerät gerade abwärts auf die Landebahn auszurichten, damit es bis zum Stoppen ausrollen kann.

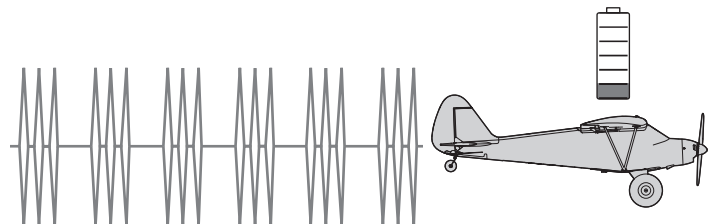
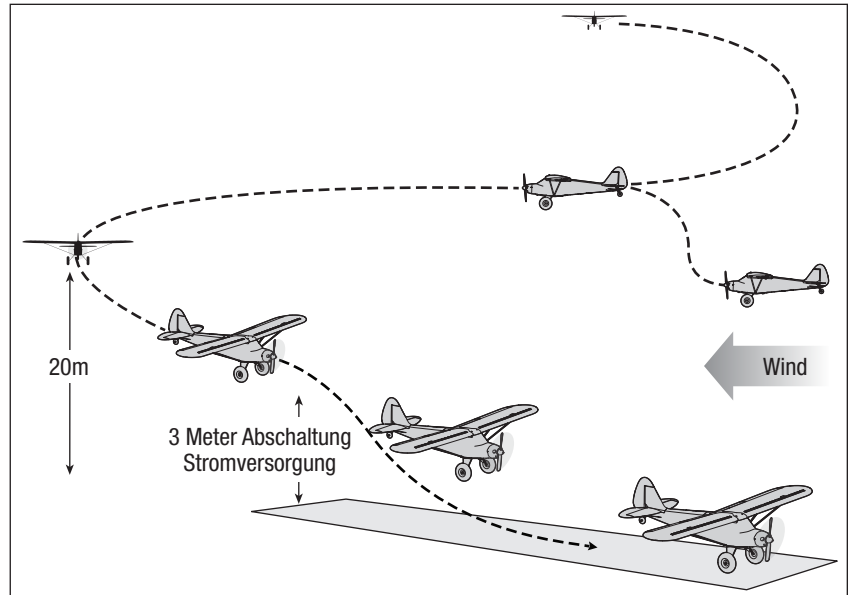
**HINWEIS:** Aktivieren Sie bei einem drohenden Absturz „Throttle-hold“ oder reduzieren Sie schnell die Gaszufuhr. Wird dies unterlassen, können zusätzliche Schäden am Flugwerk sowie Schäden am Geschwindigkeitsregler und Motor auftreten.

**WICHTIG:** Lassen Sie das Fluggerät nach Ende des Flugs nie in der Sonne stehen. Bewahren Sie das Fluggerät niemals an einem warmen, geschlossenen Ort (z. B. in einem Auto) auf. Dadurch kann der Schaumstoff beschädigt werden.

## Niedrigtrennsprung (LVC)

Die Niedrigtrennsprung ist eine in den Geschwindigkeitsregler integrierte Funktion, mit der der Akku vor einer übermäßigen Entladung geschützt wird. Wenn der Ladezustand des Flug-Akkus niedrig ist, begrenzt die Niedrigtrennsprung den dem Motor zugeführten Strom, damit die Flugsteuerungen genügend Energie erhalten, um das Fluggerät sicher zu landen. Bei Eingreifen der Niedrigtrennsprung verlangsamt sich das Fluggerät und der Motor beginnt zu pulsieren. Nimmt die Motorleistung ab, landen Sie das Flugzeug unverzüglich und laden Sie den Akku des Flugzeugs auf.

**HINWEIS:** Das wiederholte Fliegen bis zur Niedrigtrennsprung kann zu Schäden am Akku führen.





## Trimmung des Flugzeugs

### Anpassen der Trimmung während des Flugs

Stellen Sie den SAFE Flugmodus vor Anpassung der Trimmung auf **Experte**, (Position 2).

Die Trimmung wird idealerweise bei ruhigen Windverhältnissen durchgeführt. Wenn Ihr Fluggerät bei halbem Gas und den Hebeln in Neutralstellung nicht geradeaus und horizontal fliegt, fliegen Sie in den Wind und passen die Trimmungsschieber wie in der Tabelle angegeben an, bis das Fluggerät möglichst geradeaus und horizontal fliegt.

Landen Sie das Fluggerät nach der Anpassung der Trimmung im Flug und gehen Sie weiter zum Abschnitt *Manuelle Anpassung der Trimmung*, um die Trimmungen mechanisch einzustellen.

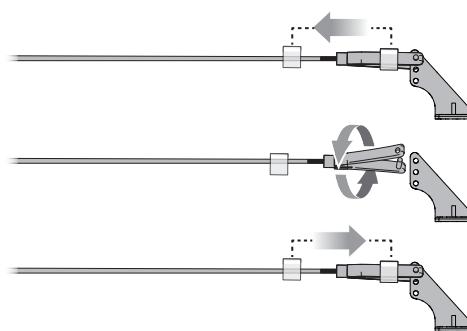
Der mitgelieferte Sender umfasst elektronische Trimmungstasten. Bei jedem Klick der Trimmungstasten in eine der Richtungen ist ein leiser Piepton zu hören. Wird die Taste für eine Richtung gehalten, laufen mehrere Trimmungsstufen durch, bis die Taste entweder losgelassen wird oder die Trimmung ihre Endlage erreicht. Wenn die Trimmungstaste beim Anklicken nicht piept, ist die Endlage erreicht. Die mittige Trimmung wird durch einen etwas lautereren Piepton angezeigt.

### Manuelle Anpassung der Trimmung

Nach dem Anpassen der Trimmung des Fluggeräts in der Luft sollten die Servos erneut zentriert und das Gestänge angepasst werden, um den in der Luft vorgenommenen Änderungen der Trimmung zu entsprechen. Dadurch wird sichergestellt, dass die Servos vollen Ausschlag beibehalten und in keine Richtung übersteuern.

1. Nach dem Landen nach dem Trimmungsflug stellen Sie die Gasabschaltung auf EIN (Schalter H, Position 1).
2. Stellen Sie den Schalter des Flugmodus auf „Experte“ (Schalter B, Position 2). Stellen Sie sicher, dass das Fluggerät still gehalten wird.
3. Beachten Sie nacheinander alle Positionsverschiebungen jeder Steuerungsfläche.
4. Den Gabelkopf vom Steuerhorn der Steuerungsfläche entfernen, indem Sie das weiche Gummirohr entlang dem Gestänge zurück schieben. Den Gabelkopf vorsichtig aufhebeln und den Bolzen aus dem Steuerhorn schieben.
5. Die Sendertrimmung für diese Steuerungsfläche zentrieren.
6. Den Gabelkopf innen oder außen durch Drehen des Gabelkopfs am Gestänge anpassen, bis die Position der Steuerungsfläche der korrigierten Verschiebung entspricht, wenn der Bolzen des Gabelkopfs in das Steuerhorn eingesetzt wird.
7. Den Gabelkopfbolzen wieder in das richtige Loch im Steuerhorn einführen.
8. Lassen Sie den geschlossenen Gabelkopf einrasten und fangen so das Steuerhorn zwischen den Seiten des Gabelkopfs ein.
9. Schieben Sie das weiche Gummirohr über den Gabelkopf, um dessen Öffnen zu vermeiden.
10. Gehen Sie zur nächsten Steuerfläche über und wiederholen Sie Schritt 3 bis 9 bis alle Trimmungen der Steuerflächen des Senders zentriert sind.

	Abdrift des Fluggeräts	Benötigte Trimmung
Höhenruder		
Querruder		
Seitenruder		



## Nach dem Flug

Den Flug-Akku vom Geschwindigkeitsregler trennen.
Sender ausschalten.
Den Flug-Akku vom Flugzeug entfernen.
Den Flug-Akku aufladen.
Alle beschädigten Teile reparieren oder ersetzen.
Den Flug-Akku getrennt vom Flugzeug lagern und den Akku-Ladezustand überwachen.
Mit Blick auf die Planung zukünftiger Flüge, die Flugbedingungen und Ergebnisse des Flugplans notieren.

**WICHTIG:** Lassen Sie das Fluggerät nach Ende des Flugs nie in der Sonne stehen. Bewahren Sie das Fluggerät niemals an einem warmen, geschlossenen Ort (z. B. in einem Auto) auf. Dadurch kann der Schaumstoff beschädigt werden.

### Tipps für LiPo-Akku:

- Den Li-Po-Akku nach dem Gebrauch vom Fluggerät trennen und herausnehmen, um eine Teilentladung zu vermeiden.
- Den Li-Po-Akku zu langem Lagern etwa bis zur Hälfte aufladen.
- Beim Lagern darauf achten, dass die Akkuladung nicht unter 3 V pro Zelle fällt.
- Lesen und befolgen Sie stets alle Sicherheitswarnungen und Richtlinien die Ihren LiPo-Akkus beiliegen.

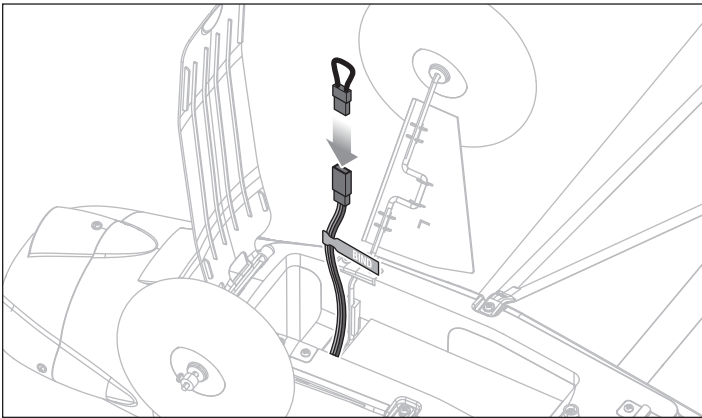


## Binden von Sender und Empfänger

Das Binden ist der Vorgang, bei dem im Empfänger des Fluggeräts der spezielle Code des Senders programmiert wird, sodass der Empfänger sich nur mit diesem speziellen Sender verbindet.

Der mitgelieferte Sender wurde werkseitig an das Fluggerät gebunden. Sollte das Fluggerät nicht auf Steuereingaben des Senders reagieren, wenn die Akkus im Fluggerät und im Sender vollständig geladen sind, so müssen der Empfänger und der Sender des Fluggeräts erneut gebunden werden.

Anhand der Verlängerung am Bindungsanschluss der Flugsteuerung kann eine Bindung über die Akkuklappe im Boden des Fluggeräts hergestellt werden, ohne die Tragflächengruppe entfernen zu müssen. Setzen Sie den Bindungsanschluss einfach am offenen Ende der Verlängerung mit der Markierung „BIND“ ein, um den Bindungsmodus zu starten.



Wenn Sie das Fluggerät der BNF Basic-Version haben, entnehmen Sie die Bindungsanweisungen für Ihren spezifischen Sender dem Handbuch Ihres Senders.

**WICHTIG:** Das Gas wird nicht aktiviert, wenn sich der Gashebel des Senders nicht in der niedrigsten Stellung befindet und die Gastrimmung nicht zentriert oder niedriger ist.

Bei Problemen befolgen Sie die Bindungsanweisungen und den Leitfaden zur Fehlerbehebung des Senders. Bei Bedarf hilft Ihnen die Produktsupport-Abteilung von Horizon weiter.

### Vorgehensweise zur Bindung

1. Den Sender ausschalten.
2. Vergewissern Sie sich, dass die Steuerelemente des Senders in Nullstellung sind, das Gas in der niedrigsten\* Position steht, die Gastrimmung zentriert ist und das Fluggerät stillsteht.†
3. Installieren Sie einen Bindungsstecker in der Bindungsanschlussverlängerung im Akku-Fach.
4. Den Flug-Akku am Geschwindigkeitsregler anschließen. Der Geschwindigkeitsregler gibt einen langen Ton ab, gefolgt von mehreren kurzen Tönen. Die Status-LED der Flugsteuerung fängt an, schnell zu blinken.
5. Den Sender in den Bindungsmodus bringen.  
Für die RTF Basic-Version des Fluggerätesenders den Sender einschalten und dabei den Bindungsschalter des Senders (Schalter A) gedrückt halten, um den Bindungsmodus zu starten.  
Wenn Sie das Fluggerät der BNF Basic-Version haben, entnehmen Sie die Bindungsanweisungen für Ihren spezifischen Sender dem Handbuch Ihres Senders.
6. Wenn der Bindungsvorgang abgeschlossen ist, leuchtet das orangefarbene Licht auf dem Empfänger durchgängig und der Geschwindigkeitsregler gibt eine ansteigende Tonfolge aus, um anzuzeigen, dass der Geschwindigkeitsregler aktiviert ist.
7. Den Bindungsstecker vom Bindungsanschluss entfernen. Der Empfänger wird die Bindungsanweisungen vom Sender speichern, bis eine erneute Bindung erfolgt.
8. Verstauen Sie den Bindungsstecker an einem sicheren Ort (einige Nutzer befestigen den Bindungsstecker mit zweiteiligen Schlaufen und Clips an ihrem Sender).

\* Das Gas wird nicht aktiviert, wenn sich der Gashebel des Senders nicht in der niedrigsten Stellung befindet. Das Fluggerät wird sich nicht einschalten, wenn es sich in der Rückenlage befindet.

#### † Failsafe

Der Empfänger speichert die Position des Gashebels des Senders zum Zeitpunkt der Bindung als Failsafe-Position. Sollte der Empfänger die Kommunikation mit dem Sender verlieren, wird die Failsafe-Funktion aktiviert. Failsafe bringt den Gaskanal auf seine voreingestellte Failsafe Position (wenig Gas), die bei der Bindung gespeichert wurde. Alle anderen Steuerkanäle bewegen sich, damit das Fluggerät langsam kreist und sinkt, bis die Funkverbindung wiederhergestellt ist.

## Konfiguration des Senders BNF Basic

Um einen anderen Spektrum-Sender als den enthaltenen DXS mit dem Fluggerät der RTF Basic-Version zu benutzen, verwenden Sie die Einstellungstabelle, die Ihrer Senderreihe oder den Reihen DX, NX oder iX entsprechen, um den Sender zu programmieren.

Bei Benutzung der empfohlenen Konfiguration ist das Sender-Schalter-Layout folgendermaßen:

- Schalter B wählt den Flugmodus aus; Anfänger (Position 0), Fortgeschrittener (Position 1), Experte (Position 2)
- Taste I steuert den Panikmodus (Loslassen aktiviert den Panikmodus)
- Schalter F steuert die dualen Geschwindigkeiten des Querruders
- Schalter C steuert die dualen Geschwindigkeiten des Höhenruders
- Schalter G steuert die dualen Geschwindigkeiten des Seitenruders.
- Schalter H steuert die Gasabschaltung.

**WICHTIG:** Nach Vollendung der Senderkonfiguration oder Durchführung von Änderungen der Senderkonfiguration, müssen Sender und Empfänger wieder gebunden werden, um die gewünschten Failsafe-Positionen zu sichern.

### Duale Geschwindigkeiten

Machen Sie die ersten Flüge bei niedrigen Geschwindigkeiten und verwenden Sie zum Landen einen großen Ausschlag am Höhenruder.

**HINWEIS:** Um sicherzustellen, dass die AS3X-Technologie einwandfrei funktioniert, die Werte nicht unter 50 % senken. Wenn geringere Steuerausschläge gewünscht werden, die Position des Gestänges am Servoarm manuell anpassen

**HINWEIS:** Tritt Oszillation bei hoher Geschwindigkeit auf, die Anleitung zur Fehlerbehebung für weitere Informationen lesen.

### Exponentiell

Passen Sie nach den ersten Flügen die exponentiellen Einstellungen im Sender an, um die Feineinstellung des Ansprechverhaltens des Fluggeräts neutral gegenüber Ihren Präferenzen vorzunehmen.

### Konfiguration von Sendern der iX-Serie

1. Schalten Sie Ihren Sender EIN und beginnen Sie, sobald die App Spektrum AirWare geöffnet ist.  
Wählen Sie das orangene Stiftsymbol oben links auf dem Bildschirm. Das System erfragt eine Erlaubnis zum **Ausschalten HF**, wählen Sie **FORTFAHREN**
2. Wählen Sie die drei Punkte oben rechts auf dem Bildschirm.  
Wählen Sie **Neues Modell hinzufügen**
3. Gehen Sie auf Modelloption, wählen Sie **STANDARDMÄSSIG**, wählen Sie **Flugzeug**. Das System fragt, ob Sie ein neues Acro-Modell erstellen möchten, wählen Sie **Erstellen**
4. Wählen Sie das letzte Modell in der Liste aus, das **Acro** heißt. Klicken Sie das Wort Acro an und geben Sie der Datei einen neuen Namen Ihrer Wahl.
5. Klicken Sie auf das Symbol schwarzer Zurück-Pfeil oben links auf dem Bildschirm, um zum Hauptbildschirm zurückzukehren
6. Gehen Sie auf **Modelleinstellung**;  
Wählen Sie **Kanalzuweisung, FORTFAHREN**  
*5 Getriebe: Schalter B*  
*6 Aux1: Schalter I*  
Klicken und halten Sie das Symbol schwarzer Zurück-Pfeil oben links auf dem Bildschirm gedrückt, um zum Hauptbildschirm zurückzukehren
7. Zum Menü **Anpassen des Modells** gehen
8. Wählen Sie **Duale Raten und Exponential**;  
*Kanal: Querruder*  
*Schalter: Schalter F*  
Stellen Sie Schalterpositionen **0** und **1** ein: *Rate 100%, Exponential 10%*  
Stellen Sie Schalterposition **2** ein: *Rate 70%, Exponential 5%*
9. *Kanal: Höhenruder*  
*Schalter: Schalter C*  
Stellen Sie Schalterpositionen **0** und **1** ein: *Rate 100%, Exponential 10%*  
Stellen Sie Schalterposition **2** ein: *Rate 70%, Exponential 5%*
10. *Kanal: Querruder*  
*Schalter: Schalter G*  
Stellen Sie Schalterpositionen **0** und **1** ein: *Rate 100%, Exponential 10%*  
Stellen Sie Schalterposition **2** ein: *Rate 70%, Exponential 5%*
11. Den Zurück-Pfeil antippen, um zum Menü **Modell anpassen** zurückzukehren
12. Wählen Sie **Gasabschaltung**;  
*Schalter: Schalter H*  
*Position: -100%*

Konfiguration von Sendern der NX-Serie
1. Schalten Sie Ihren Sender EIN, klicken Sie das Scrollrad an, gehen Sie auf <b>Systemkonfiguration</b> und klicken das Scrollrad an. Wenn Sie aufgefordert werden HF auszuschalten, wählen Sie ja.
2. Gehen Sie auf <b>Modellauswahl</b> und wählen Sie <b>&lt;Neues Modell hinzufügen&gt;</b> unten in der Liste. Wählen Sie <b>Flugzeugtyp</b> durch Auswählen des Flugzeugs, wählen Sie <b>Erstellen</b>
<b>3. Modellnamen</b> einstellen: Geben Sie einen Namen für Ihre Modelldatei ein
4. Gehen Sie zu <b>Kanal zuordnen</b> 5 <i>Getriebe</i> : Ändern Sie <b>A</b> auf <b>Schalter B</b> 6 <i>Aux1</i> : Ändern Sie <b>D</b> auf <b>Taste I</b> Klicken Sie <b>Liste</b> zum Verlassen
5. Wählen Sie <b>&lt;Hauptbildschirm&gt;</b> , Klicken Sie das Scrollrad an, um zur <b>Funktionsliste</b> zu gelangen
6. Gehen Sie auf <b>D/R (Duale Rate) und Exponential</b> ; <i>Kanal: Querruder</i> <i>Schalter</i> einstellen: <b>Schalter F</b> Stellen Sie Schalterpositionen <b>0</b> und <b>1</b> ein: <i>Rate 100%, Exponential 10%</i> Stellen Sie Schalterposition <b>2</b> ein: <i>Rate 70%, Exponential 5%</i>
7. Gehen Sie auf <b>D/R (Duale Rate) und Exponential</b> ; <i>Kanal: Höhenruder</i> <i>Schalter</i> einstellen: <b>Schalter C</b> Stellen Sie Schalterpositionen <b>0</b> und <b>1</b> ein: <i>Rate 100%, Exponential 10%</i> Stellen Sie Schalterposition <b>2</b> ein: <i>Rate 70%, Exponential 5%</i>
8. Gehen Sie auf <b>D/R (Duale Rate) und Exponential</b> ; <i>Kanal: Seitenruder</i> <i>Schalter</i> einstellen: <b>Schalter G</b> Stellen Sie Schalterpositionen <b>0</b> und <b>1</b> ein: <i>Rate 100%, Exponential 10%</i> Stellen Sie Schalterposition <b>2</b> ein: <i>Rate 70%, Exponential 5%</i>
9. Wählen Sie <b>Liste</b> , um zur <b>Funktionsliste</b> zurückzukehren
10. Wählen Sie <b>Gasabschaltung</b> ;; <i>Schalter: Schalter H</i> <i>Position: -100%</i>

Konfiguration von Sendern der DX-Serie
1. Schalten Sie Ihren Sender EIN, klicken Sie das Scrollrad an, gehen Sie auf <b>Systemkonfiguration</b> und klicken das Scrollrad an. Wenn Sie aufgefordert werden HF auszuschalten, wählen Sie ja.
2. Gehen Sie auf <b>Modellauswahl</b> und wählen Sie <b>&lt;Neues Modell hinzufügen&gt;</b> ganz unten in der Liste. Das System fragt, ob Sie ein neues Modell erstellen möchten, wählen Sie <b>Erstellen</b>
<b>3. Modelltyp</b> einstellen: Wählen Sie <b>Flugzeugmodelltyp</b> durch Auswählen des Flugzeugs. Das System bittet Sie, den Modelltyp zu bestätigen. Die Daten werden zurückgesetzt. <b>JA</b> auswählen
<b>4. Modellnamen</b> einstellen: Geben Sie einen Namen für Ihre Modelldatei ein
5. Wählen Sie <b>&lt;Hauptbildschirm&gt;</b> , Klicken Sie das Scrollrad an, um zur <b>Funktionsliste</b> zu gelangen
6. Gehen Sie auf <b>D/R (Duale Rate) und Exponential</b> ; <i>Kanal: Querruder</i> <i>Schalter</i> einstellen: <b>Schalter F</b> Stellen Sie Schalterpositionen <b>0</b> und <b>1</b> ein: <i>Rate 100%, Exponential 10%</i> Stellen Sie Schalterposition <b>2</b> ein: <i>Rate 70%, Exponential 5%</i>
7. Gehen Sie auf <b>D/R (Duale Rate) und Exponential</b> ; <i>Kanal: Höhenruder</i> <i>Schalter</i> einstellen: <b>Schalter C</b> Stellen Sie Schalterpositionen <b>0</b> und <b>1</b> ein: <i>Rate 100%, Exponential 10%</i> Stellen Sie Schalterposition <b>2</b> ein: <i>Rate 70%, Exponential 5%</i>
8. Gehen Sie auf <b>D/R (Duale Rate) und Exponential</b> ; <i>Kanal: Seitenruder</i> <i>Schalter</i> einstellen: <b>Schalter G</b> Stellen Sie Schalterpositionen <b>0</b> und <b>1</b> ein: <i>Rate 100%, Exponential 10%</i> Stellen Sie Schalterposition <b>2</b> ein: <i>Rate 70%, Exponential 5%</i>
9. Wählen Sie <b>Liste</b> , um zur <b>Funktionsliste</b> zurückzukehren
10. Wählen Sie <b>Gasabschaltung</b> ;; <i>Schalter: Schalter H</i> <i>Position: -100%</i>

## Geschwindigkeitsregler der Smart Technology

Carbon Cub S 2 ist mit einem exklusiven Smart-Technology-Geschwindigkeitsregler ausgestattet, der während des Fliegens eine Vielzahl von mit dem Leistungssystem verbundenen Telemetriedaten liefert, darunter Motordrehzahl, Strom, Akkuspannung und vieles mehr, wie kompatible Sender mit Spektrum AirWare Ausrüstung.

Nach dem Einschalten, wird der Geschwindigkeitsregler die nachfolgend aufgelisteten Informationen an die Flugsteuerung senden und diese Informationen werden auf dem Telemetriebildschirm des Senders angezeigt.

- U/min\*
- Spannung
- Strom
- Gas
- FET Temperature [Temperatur bürstenloser Geschwindigkeitsregler]
- BEC Temperature [Temperatur bürstenloser Geschwindigkeitsregler]

\* Damit die Drehzahl-Telemetrieinformation korrekt angezeigt wird, müssen Sie den Motorpole-Zähler in den Telemetrieinstellungen Ihres Senders programmieren.

Carbon Cub S 2 verwendet einen 14-poligen Motor.

### Zum Programmieren des Motorpole-Zählers:

1. Schalten Sie den Sender ein.
2. Stellen Sie die Gasabschaltung ein.
3. Das Flugzeug einschalten und Initialisierung ermöglichen.
4. Gehen Sie in Ihrem Sender auf die **Funktionsliste (Modelleinstellung)** in Sendern der iX Reihe).
5. Wählen Sie die Menüoption **Telemetrie**.

ESC Status			
RPM:	0		
Volts:	0.0V		
Motor:	0.0A	0% Output	
Throttle:	0%		
Fet Temp:	0.0C		
BEC:	0.0C	0.0A	0.0V

6. Gehen Sie zur Menüoption **Geschwindigkeitsregler**.
7. Scrollen Sie zu den **Polen**.
8. Geben Sie **14** ein (für Sender der iX Reihe müssen Sie Speichern klicken, um Ihre Änderungen zu speichern).
9. Auf den Hauptbildschirm zurückkehren.

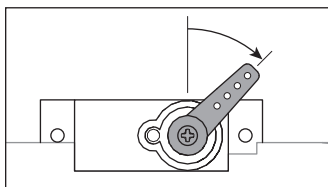
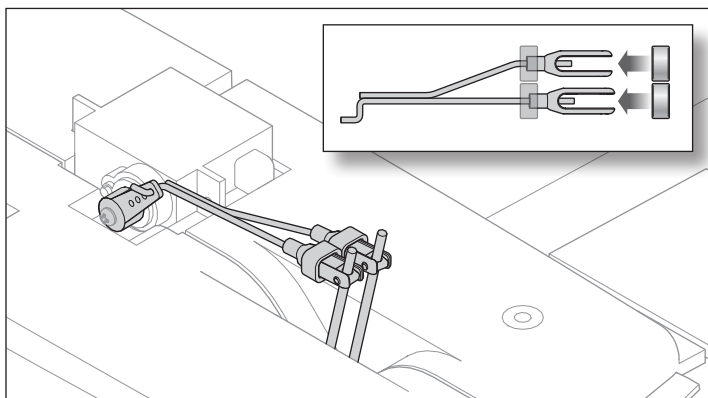
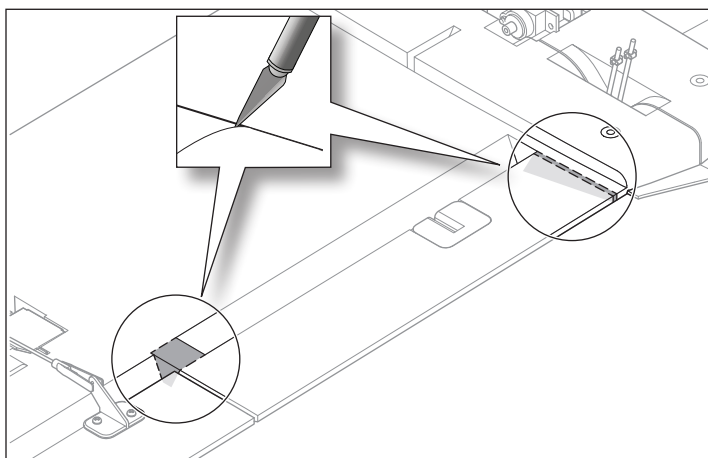
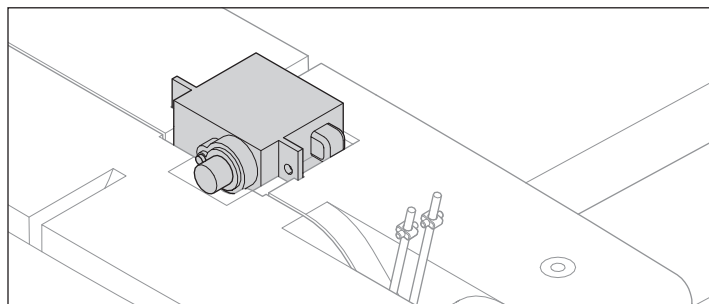
## Optionale Klappen einbauen

**WICHTIG:** Der beinhalten DXS Sender für Fluggeräte der RTF Basic-Version wird nicht für die optionalen Klappen empfohlen, da er nicht über die notwendigen Mischfunktionen verfügt. Die Verwendung von Klappen erfordert in der Regel eine Höhenruderausgleichsmischung, die der DXS derzeit nicht unterstützt.

Zur Installation der notwendigen Materialien für die optionalen Klappen:

1. Installieren Sie den Klappen-Servo (SPMSA382, separat erhältlich) an der vom Fluggerät abmontierten, auf einer ebenen Oberfläche dem Rücken liegenden Tragfläche in der Tasche am Boden der Tragfläche mit der angezeigten Ausrichtung mithilfe von Heißleim oder doppelseitigem Servoaband.
2. Schließen Sie den Klappen-Servo an eine Servo-Verlängerung (SPMA3052, separat erhältlich) an.
3. Verbinden Sie die Servo-Erweiterung mit **Anschluss 8** der Flugsteuerung.
4. Mit einem scharfen Hobbymesser entfernen Sie ein kleines Stück Schaumstoff vom äußeren Ende und einen ~1 mm großen Streifen vom inneren Ende der Klappe, wie in der Abbildung angezeigt. Nach dem Entfernen, sollten die Klappen sich ohne Interferenzen frei bewegen.
5. Gasabschaltung einschalten (Schalter H, Position 1) und anschließend den Sender.
6. Schalten Sie das Fluggerät ein.
7. Weisen Sie im Menü Kanaleingang-Konfiguration des Abschnitts Kanalzuweisung Systemkonfigurationsliste Ihres Computersenders AUX 2 einem verfügbaren 3-Positionen-Schalter (in der Regel Schalter D) zu. Kehren Sie zum Hauptmenü zurück.
8. Den zugewiesenen Klappenschalter auf die Klappenposition ‚oben‘ setzen.
9. Den Servoarm am Servo im gezeigten Winkel installieren.
10. An der mitgelieferten Klappenverbindung schieben Sie ein Silikonrohr auf jeden Gabelkopf.
11. Bringen Sie die Z-Krümmung der Klappenverbindung in der äußersten Bohrung des Klappen-Servoarms an.
12. Befestigen Sie beide Gabelköpfe an den Drehmomentstützen der Klappen wie angezeigt.
13. Führen Sie einen Funktionstest der Klappen durch, indem Sie den zuvor zugewiesenen Klappenschalter am Sender bewegen. Sicherstellen, dass beide Klappen bei Rückzug und Ausfahrt symmetrisch sind. Passen Sie die Gabelköpfe je nach Notwendigkeit an die Klappenverbindung an.

Die Klappenwerte sind der nachstehenden Tabelle zu entnehmen. Messungen erfolgen an der Hinterkante der Klappen.



Klappen-Verfahrweg	
<b>Auf (Schalterposition 0)</b>	0mm
<b>1/2 oder Start (Schalterposition 1)</b>	12mm
<b>Vollständig oder Landen (Schalterposition 2)</b>	25mm

## Flugausbildung

### Für den Anfänger-Piloten:

Dieses Fluggerät lässt sich problemlos fliegen und unterstützt Sie dabei, Ihre Fähigkeiten als Anfänger anzuwenden. Wir empfehlen Ihnen jedoch, sich für Ihren ersten funkgesteuerten Flug Hilfe von einem qualifizierten Fluglehrer einzuholen. Einige Modellflugzeugclubs bieten an ihren Flugfeldern eine Flugausbildung an. Sie können den nächstgelegenen Club über Ihren Hobby-Shop vor Ort erfahren. In den USA können Sie die Academy of Model Aeronautics unter [www.modelaircraft.org](http://www.modelaircraft.org) zu weiteren Informationen zu Clubs und Flugausbildung aufrufen.

### Für den Fluglehrer:

Sie können ganz nach Belieben mit der SAFE Technology experimentieren, ehe Sie Ihren Flugschüler in der Handhabung dieses Fluggeräts unterweisen. Die fortlaufenden Schaltpositionen der SAFE Technology sind dafür gedacht, dass ein Anfängerpilot mit minimaler Unterstützung durch einen Fluglehrer lernt. Wir empfehlen die Verwendung des Flugmodus der Schalterposition 1 für die Unterweisung eines Anfängerpiloten. Die Schalterpositionen 0 und 2 können das Fluggerät mehr oder weniger als für die Ausbildungszwecke gewünscht stabilisieren.

### DXS Wireless-Funktion Trainer-Betrieb

Der DXS-Sender kann drahtlos über den SRXL2 DSMX-Funkempfänger (SPM9747, separat erhältlich) an einen anderen Sender angeschlossen werden. Der DXS-Sender ist ideal als Ausbilder-Sender, da er mit allen Spektrum-Sendern bei Verwendung dieser Funktion kompatibel ist. Umkehren der Servolaufrichtung und Trimmungen müssen auf beiden Sendern übereinstimmen.

Dieser „Sozius“-Ansatz hat schon vielen Anfängerpiloten dabei geholfen, ein Gefühl für die Fluggerätsteuerung dank einer engen Unterstützung eines Fluglehrers zu erlangen. Ihr Fluglehrer kann durch das Verbinden zweier Sender den Master-Sender halten, während Sie den Slave-Sender haben. Während Sie das Fliegen lernen, hält der Fluglehrer den Fluglehrer-Schalter, um Ihnen die Steuerung über das Fluggerät zu geben. Wenn Sie Hilfe benötigen, kann der Fluglehrer den Schalter loslassen, um die Steuerung zu übernehmen.

**WICHTIG:** Wird ein anderer Sender als der mitgelieferte DXS als Ausbilder- oder Schülersender verwendet, bitte den nachstehenden Abschnitt „Sozius-Konfiguration“ lesen.

### Montage des Funkempfängers

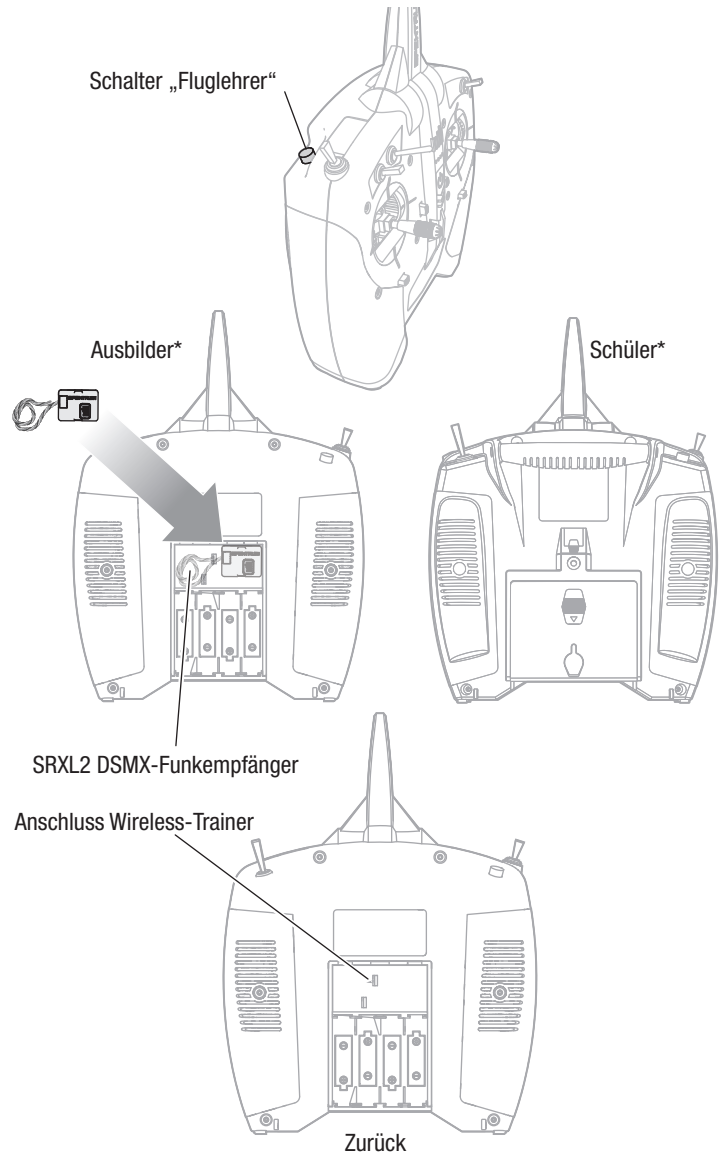
1. Die Akku-Abdeckung öffnen
2. Das Kabel des Funkempfängers am Anschluss des Wireless-Trainers anschließen.
3. Den Funkempfänger im Hohlraum hinter der Akku-Abdeckung mit doppelseitigem Klebeband montieren.

### Sozius-Konfiguration

**WICHTIG:** Verwenden Sie diese Einstellungen für einen Ausbilder- oder Schülersender, wenn Sie die Option Sozius zum Training an jeglichem anderen Sender als dem beinhalteten DXS verwenden. Bei Unterlassung werden die Flugmodi der SAFE Technology nicht korrekt funktionieren.

Der Sender muss entsprechend der Tabellen „Sender-Konfiguration“ und „Sozius-Konfiguration“ konfiguriert werden.

Konfiguration des Schülersenders*		
Schülersender	Schülerkonfiguration	
DX4e, DX5e (2 Pos)	Werkseinstellungen für Fluglehrer	
DX4e, DX5e (3 Pos)	Werkseinstellungen für Fluglehrer	
DXe	Werkseinstellungen für Fluglehrer	
DX6i	Werkseinstellungen für Fluglehrer	
DX7	Werkseinstellungen für Fluglehrer	
DX6 DX7s DX7(G2) DX8 DX8(G2)	DX9 DX10t DX18 DX20	Werkseinstellungen für Fluglehrer



Konfiguration des Ausbildersenders*		
Ausbildersender	Konfiguration Ausbilder	
DX4e, DX5e (2 Pos)	Werkseinstellungen für Fluglehrer	
DX4e, DX5e (3 Pos)	Werkseinstellungen für Fluglehrer	
DXe	Werkseinstellungen für Fluglehrer	
DX6i	Werkseinstellungen für Fluglehrer	
DX7	Fluglehrer zu Normal	
DX6 DX7s DX7(G2) DX8 DX8(G2)	DX9 DX10t DX18 DX20	Den programmierbaren Master aktivieren und sicherstellen, dass die Kanäle Thro–Aux 1 als Schüler eingerichtet sind.

\* Einige Sender mit älteren Versionen der Spektrum Airware Software verwenden eventuell andere Terminologie zur Beschreibung der Funktionen Schüler und Ausbilder.



## Mit dem optionalen Schwimmersatz fliegen

Installieren Sie den optionalen Schwimmersatz (HBZ7390, separat erhältlich), um mit diesem Flugzeug auf Wasser abzuheben.

- Schwimmerstreben, Strebenklammern und vier Schrauben sind im Lieferumfang des Flugzeugs inbegriffen.
- Die Schrauben der hinteren Klammern werden mit den Schwimmern geliefert.

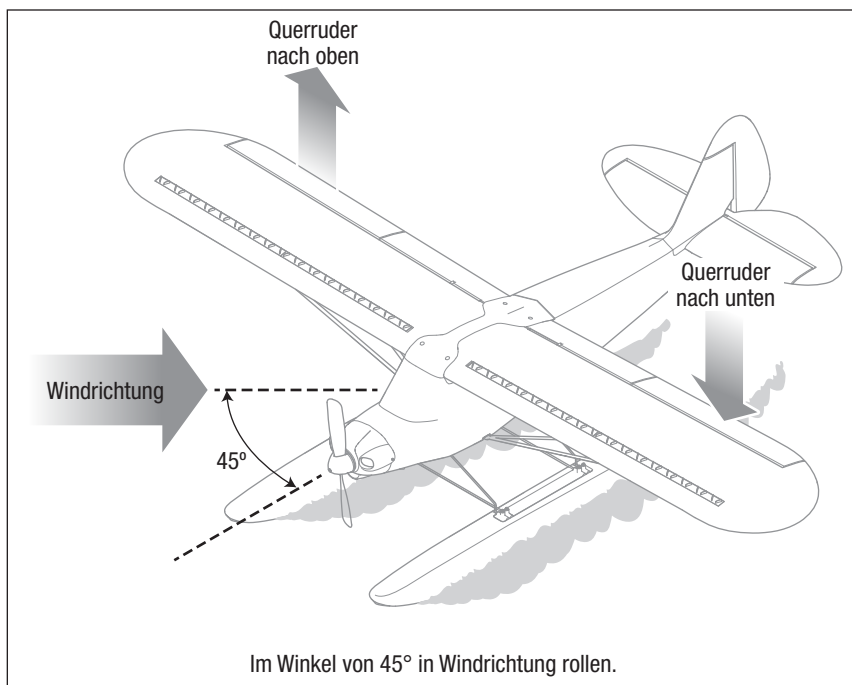
Befolgen Sie für den korrekten Einbau am Flugzeug die Anweisungen des optionalen Schwimmersatzes.

**WICHTIG:** Schwimmer nur installieren, wenn die Flugeigenschaften des Flugzeugs bekannt sind und mehrere Starts, Flüge und Landungen erfolgreich durchgeführt wurden. Das Starten von Gewässern stellt ein größeres Risiko für das Flugzeug dar, da die Elektronik ausfallen kann, wenn das Flugzeug vollständig unter Wasser gerät.

Vergewissern Sie sich stets, dass die Schwimmer korrekt am Rumpf befestigt sind, bevor Sie anfahren oder abheben.

### Zum Rollen auf dem Wasser:

- Zur Vorwärtsbewegung des Flugzeugs muss der Gashebel betätigt werden. Mit dem Steuerknüppel für das Seitenruder lenken.
- Das Flugzeug wird beim Rollen versuchen, sich in den Wind zu drehen. Im Winkel von 45° in Windrichtung, nie senkrecht zum Wind, rollen. Das Flugzeug kann kippen, wenn Wind unter den windwärts gerichteten Flügel gelangt.
- Das Querruder nutzen, um den windwärts gerichteten Flügel unten zu halten.



### Zum Starten vom Wasser aus:

- Das Flugzeug mit den Seitenrudern lenken, um es gegen den Wind zu stellen, dann langsam die Geschwindigkeit erhöhen.
- Die Flügel beim Start waagrecht halten.
- Das Höhenruder leicht zurückhalten (1/4 bis 1/3).
- Das Flugzeug wird abheben, sobald es die Fluggeschwindigkeit erreicht hat.

### Zum Landen auf dem Wasser:

- Festlegen, wo und in welcher Richtung gelandet werden soll, vorzugsweise gegen den Wind.
- Das Flugzeug etwa einen Meter (einige Fuß) über der Wasseroberfläche fliegen lassen.
- Die Geschwindigkeit verringern und die Seitenruder ausfahren, um das Flugzeug abzufangen und sanft aufzusetzen.

**! WARNUNG:** Ein im Wasser abgestürztes Flugzeug NIEMALS alleine versuchen zu bergen. Immer Hilfe in Anspruch nehmen und alle verfügbaren Rettungsschwimmkörper nutzen.

Das Flugzeug nach dem Start aus dem Wasser vollständig abtrocknen lassen.

**WICHTIG:** Tritt zu irgendeinem Zeitpunkt Wasser in den Rumpf ein, das Flugzeug an Land bringen, die Akku-Abdeckung entfernen und sofort das Wasser entfernen. Die Batterieabdeckung über Nacht geöffnet lassen, damit das Innere trocknen kann, und um Feuchtigkeitsschäden an den elektrischen Bauteilen zu verhindern.

**! ACHTUNG:** Das Flugzeug niemals fliegen, wenn die elektrischen Bauteile feucht sind. Wird das Flugzeug nicht vollständig getrocknet, so kann dies einen Ausfall der elektrischen Bauteile verursachen und einen Absturz zur Folge haben.

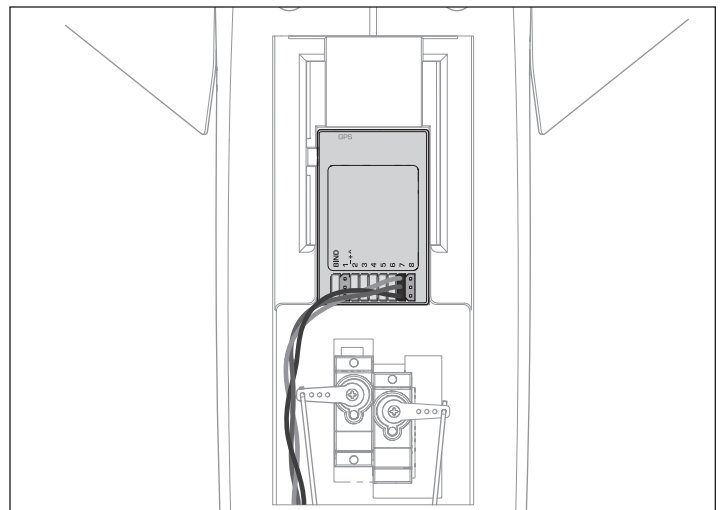
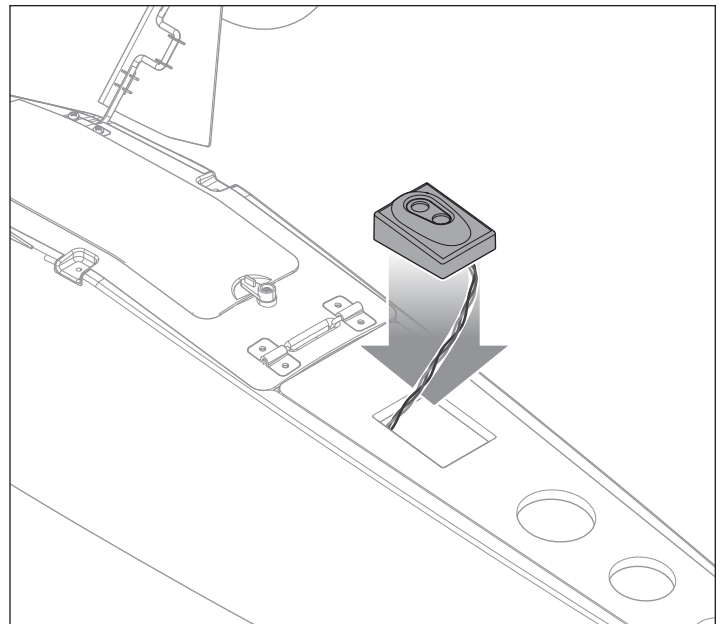
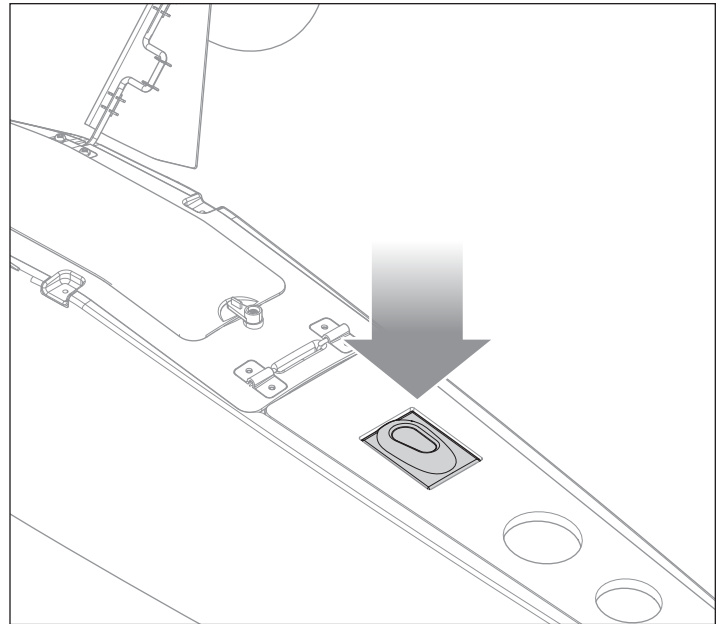
## Optionales Upgrade des Landing Assist Sensors (LAS)

Carbon Cub S 2 kann mit der zusätzlichen Option LAS-Modul (SPMA3180, nicht enthalten) erweitert werden. So können die fortschrittlichen SAFE-Funktionen mit dem Landing Assist Sensor (LAS) kombiniert werden, um weichere Landungen zu garantieren.

**WICHTIG:** Die besten Ergebnisse beim Landen werden bei der Verwendung von LAS auf Gras oder hellen Oberflächen (z.B. hellem Beton) erzielt. Schwarze Oberflächen oder Wasser weisen für den Sensor allgemein keine ausreichende Reflexion auf, um präzise Werte zu empfangen.

### Montage des LAS-Moduls

1. Entfernen Sie die Tragfläche, um Zugang zum Fach der Flugsteuerung zu erlangen.
2. Legen Sie den Rumpf auf den Rücken auf eine flache Oberfläche.
3. Drücken Sie auf die werkseitig montierte LAS-Aussparung, um sie freizugeben. Die Abdeckung von der LAS-Aussparung entfernen. Bewahren Sie den Stecker für Flüge ohne das LAS-Modul auf.
4. Richten Sie das LAS-Modul mit den Anschlusskabeln aus, die auf die Rückseite des Fluggeräts weisen. Führen Sie den Stecker des LAS-Moduls durch den Kanal auf dem Boden der Aussparung.
5. Bringen Sie das LAS-Modul in der Aussparung an und drücken Sie bis es an seinem Platz einrastet.
6. Stellen Sie das Fluggerät aufrecht auf sein Fahrwerk und schließen Sie den LAS-Stecker an **Anschluss 7** der Flugsteuerung an. Stellen Sie für die korrekte Polarität des Steckers sicher, dass das orangefarbene Signalkabel (**B**) beim Einstecken in die Flugsteuerung in Richtung der Vorderseite des Fluggeräts weist.



### LED-Anzeige

Ist das LAS-Modul montiert, so folgt der LED-Anzeige der Flugmodi „Anfänger“ und „Fortgeschrittener“ ein violettes Aufleuchten, um das aktive LAS-System anzuzeigen.

### Landen mit LAS

**WICHTIG:** Das LAS funktioniert für alle SAFE-Flugmodi mit Ausnahme des Modus „Experte“. Ist der Flugmodus auf den Modus „Experte“ eingeschaltet, so ist LAS deaktiviert und wird keinerlei Unterstützung bei der Landung liefern.

### Landen des Fluggeräts mit LAS:

1. Stellen Sie den Flugmodus auf „Anfänger“ oder „Fortgeschrittener“ (Schalter B, Position 0 oder 1).
2. Führen Sie einen normalen Anflug an die Landebahn durch, wie im Abschnitt Flug beschrieben.

**WICHTIG:** Die Montage des LAS-Moduls stellt keine AutoLand-Funktion bereit. Das Fluggerät muss geführt und mit der Landebahn manuell zum Landen ausgerichtet werden.

3. Reduzieren Sie bei Annäherung an die Landebahn die Gaszufuhr, halten Sie die Tragflächen gerade und verringern Sie langsam die Höhe des Fluggeräts.
4. Erreicht das Fluggerät eine Höhe von etwa 1 m, so wird das LAS das Fluggerät ausrichten. Steuern Sie die Gaszufuhr und fangen Sie dann das Fluggerät für das Aufsetzen ab.

### LAS mit GPS

Das LAS wird bei montiertem GPS den Modus „AutoLand“ während der Landung des Fluggeräts unterstützen. Erreicht der Landeanflug des Fluggeräts eine Höhe von etwa 1 m, so wird das LAS das Fluggerät ausrichten. Steuern Sie die Gaszufuhr und fangen Sie dann das Fluggerät für das Aufsetzen ab.

**TIPP:** Ist die Geschwindigkeit des Fluggeräts für die Landung zu schnell oder über 20 % der Gaseinstellung, so ist LAS nicht wirksam.

**WICHTIG:** LAS ist im Modus „Experte“ nicht aktiviert.



## Optionales SAFE Plus GPS-Modul

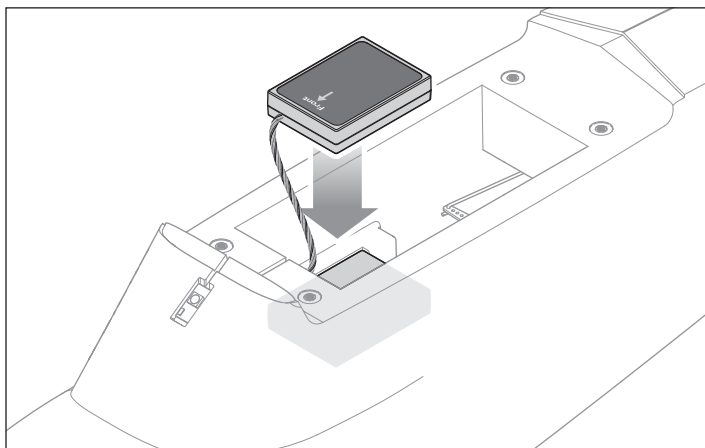
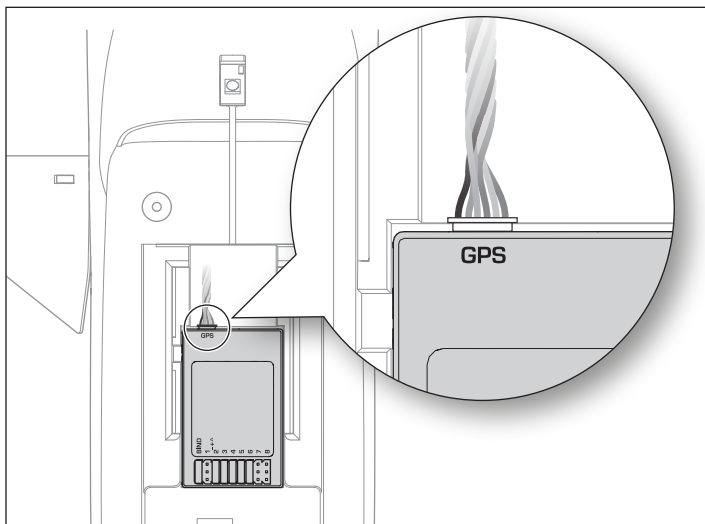
In der Flugsteuerung des Carbon Cub S 2 ist die SAFE-Technologie bereits integriert. Die Flugsteuerung kann um das optionale GPS-Modul SPMA3173 (nicht im Lieferumfang inbegriffen) erweitert werden, wodurch die fortschrittlichen SAFE Plus-Funktionen aktiviert werden. Mit SAFE Plus kann das Fluggerät allein eine Warteschleife fliegen, an den Ausgangspunkt zurückkehren und selbst landen. So wird vermieden, dass sich das Modell zu weit vom Piloten entfernt.

### Montage des GPS-Moduls

1. Vergewissern Sie sich, dass der Akku nicht angeschlossen oder im Fluggerät montiert ist.
2. Setzen Sie den Modulanschluss in den Anschluss mit der Kennzeichnung GPS an der Vorderseite der Flugsteuerung ein. Wenn die Installation korrekt erfolgt ist, muss sich das schwarze Kabel des Anschlusses des GPS-Moduls bei Draufsicht auf der linken Seite des Fluggeräts befinden.
3. Installieren Sie das GPS-Modul zwischen den Schaumkerben im Rumpf, über der Flugsteuerung, mit nach oben gerichteter Kennzeichnung und nach vorne zeigendem Pfeil.

**TIPP:** Sichern Sie das Modul an Ort und Stelle mit Schaumklebeband oder Schaum-Sicherheitsklebstoff.

**WICHTIG:** Den GPS-Antennendraht nicht biegen oder zerschneiden. Knicke und Schnitte können die Leistung mindern.



**WICHTIG:** IST DAS OPTIONALE GPS-MODUL MONTIERT, reagiert das Fluggerät nach dem Binden nicht auf vom Sender ausgehende Befehle, wenn kein GPS-Signal erfasst wird.

**Binden:** Das Fluggerät sucht bei montiertem GPS-Modul nach dem Binden nach einem GPS-Signal. Dies ist daran zu erkennen, dass sich Höhenruder langsam nach oben und unten bewegen. Nach dem Erfassen des GPS-Signals reagieren sämtliche Flugsteuerungen mit Ausnahme von Gas normal. Das Gas wird eingeschränkt sein und es dem Fluggerät ermöglichen, zur Startposition auf der Startbahn zu rollen. Stellen Sie die Home-Position ein, um Gas vollständig zu aktivieren. Weitere Informationen finden Sie im Unterabschnitt "Einschalten, GPS-Initialisierung und Bestimmen des Ausgangspunktes" in dieser Bedienungsanleitung.

**Kompass-Kalibrierung:** Nach dem ersten Binden des im Fluggerät installierten GPS-Moduls muss der Kompass kalibriert werden. Das Fluggerät startet die Sequenz zur Kompass-Kalibrierung automatisch, nachdem das GPS-Modul zum ersten Mal montiert wurde. Dies ist daran zu erkennen, dass sich die Querruder langsam auf- und abwärts bewegen. Das Fluggerät reagiert bei montiertem GPS-Modul erst dann auf Eingaben über den Sender, wenn die Kalibrierung abgeschlossen ist. Weitere Informationen finden Sie im Abschnitt „Kompass-Kalibrierung“ in dieser Bedienungsanleitung.

Bei einer nachfolgenden Bindung bei installiertem GPS-Modul ist keine weitere Kompass-Kalibrierung erforderlich.

## Kompass-Kalibrierung

Das Fluggerät wechselt bei installiertem GPS-Modul nach dem ersten Einschalten und nach dem Binden automatisch in die Kompass-Kalibrierung.

**WICHTIG:** Das Fluggerät muss sich im Freien befinden und ein GPS-Signal erfassen, um mit der Kompass-Kalibrierung beginnen zu können. Das Fluggerät wechselt erst dann in den Kompass-Kalibrierungsmodus, wenn ein GPS-Signal erfasst ist.

Führen Sie vor dem ersten Flug oder um die Richtung bei Automatik-Landung im Falle einer starken Abweichung von der bei Abheben eingestellten Richtung zu korrigieren eine Kompass-Kalibrierung durch.

### Zum Erfassen eines GPS-Signals:

1. Gasabschaltung am Sender aktivieren (Schalter H, Position 1).
2. Den Sender einschalten.
3. Schalten Sie das Fluggerät ein. Das Modell mit den Rädern auf den Boden setzen. Das Höhenruder des Fluggeräts wird sich bis zum Erfassen des GPS-Signals langsam nach oben und unten bewegen. Nach dem Erfassen wird sich das Höhenruder schnell einmal nach oben und unten bewegen und sich dann zentrieren.
4. Schalten Sie das Flugzeug und dann den Sender aus.

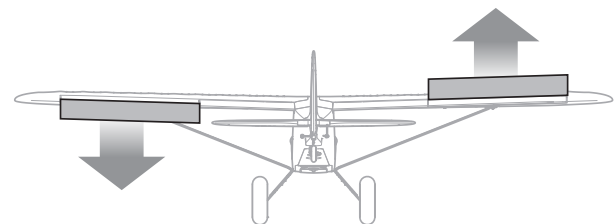
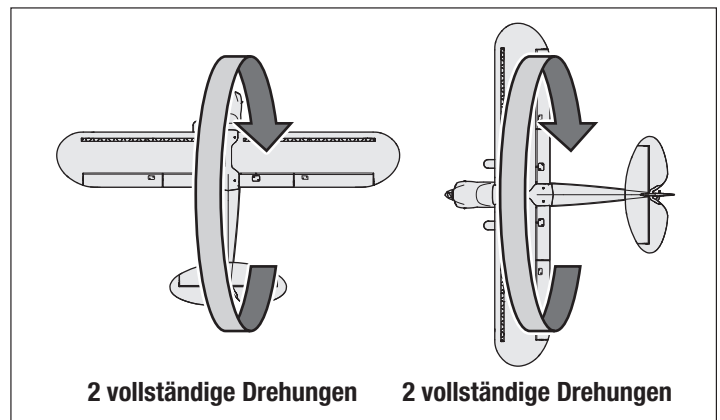
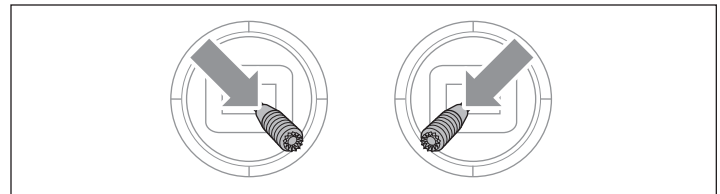
### Um den Kompass zu kalibrieren:

1. Die Sendertrimmung zentrieren.
2. Den Sender einschalten und anschließend das Fluggerät, dabei die Hebel des Senders wie gezeigt nach hinten und innen halten. Das Fluggerät wird anzeigen, dass das GPS nach Satelliten sucht, indem es das Höhenruder auf und ab bewegt. Halten Sie weiterhin die Hebel des Senders entsprechend der Abbildung.
3. Nach dem Erfassen des GPS-Signals zeigt das Fluggerät auf eine der folgenden Arten an, dass es die Kompass-Kalibrierung begonnen hat:
  - Die Querruder bewegen sich links und rechts in langsamem Zyklus.
  - Die LED-Anzeige am Fluggerät blinkt rot und blau.
4. Nach Beginn des Kalibrierungsmodus ist der Gashebel nicht aktiv, und die Hebel am Sender können losgelassen werden.

**WICHTIG:** Der Sender muss eingeschaltet bleiben.

5. Drehen Sie das Fluggerät entsprechend der Abbildung zweimal Bug über Heck.
6. Drehen Sie das Fluggerät um 90 Grad und rollen Sie es entsprechend der Abbildung zweimal.
7. Den Sender ausschalten.
8. 3 Sekunden warten.
9. Schalten Sie das Fluggerät ein.

**⚠ ACHTUNG:** Das Fluggerät muss von Magnetfeldquellen wie Kameras, Kamerahaltern, Lautsprechern usw. ferngehalten werden. Diese können das GPS-System stören und einen Kontrollverlust bewirken.



**Kompassfehler**

## Kompassfehler (LED blinkt rot und blau)

Falls der Gashebel nach dem Einschalten nicht reagiert, die Querruder ganz nach rechts ausschlagen und die LED rot und blau blinkt, dann zeigt das Fluggerät einen Kompassfehler an. Dies kann an einem Verlust des GPS-Signals oder durch das Einschalten des Fluggeräts an einem neuen Standort liegen. Trennen Sie den Flug-Akku und führen Sie das Verfahren zur Kompass-Kalibrierung durch.

## Fliegen des Carbon Cub S 2 mit installiertem SAFE Plus GPS-Modul

- Die SAFE Plus-Technologie ist als Flughilfe und nicht als Autopilot gedacht. Der Pilot sollte das Flugzeug stets selbst steuern.
- Beginnen Sie im Modus „Anfänger“ (Schalter B, Position 0) Wenn Sie als Pilot dazulernen und an Selbstvertrauen gewinnen, können Sie die Modi Ihren Flugfertigkeiten entsprechend ändern.
- Fliegen Sie Ihr Fluggerät draußen bei Windgeschwindigkeiten von höchstens 16 km/h (12 mph).
- Starten Sie Ihr Fluggerät möglichst immer direkt in den Wind.
- Bei Fliegen im Modus AutoLand kann der Kurs des Fluggeräts mit den Steuerelementen des Senders angepasst werden. Lassen Sie die Steuerung los, um dem GPS-System wieder die Kontrolle zu überlassen.
- Carbon Cub S 2 mit SAFE Plus-Technologie verfügt über kein System zur Hindernisvermeidung. Machen Sie sich also darauf gefasst, das Fluggerät entsprechend zu lenken, falls es gegen einen Baum oder ein anderes Objekt zu fliegen droht.

**WICHTIG:** Für ein GPS-unterstütztes Fluggerät ist ein sehr großer Flugbereich erforderlich. Mindestens 400 Meter x 400 Meter. (1300' x 1300')

## Einschalten, GPS-Initialisierung und Bestimmen des Ausgangspunktes

**ACHTUNG:** Das Fluggerät muss von Magnetfeldquellen wie Kameras, Kameralaltern, Lautsprechern usw. ferngehalten werden. Diese können das GPS-System stören und einen Kontrollverlust bewirken.

1. Den Sender einschalten.
2. Setzen Sie einen komplett geladenen Akku ein. Befolgen Sie dazu die Anweisungen im Abschnitt Einsetzen des Flug-Akkus.
3. Den Akku an das Fluggerät anschließen. Das Höhenruder wird sich langsam auf und ab bewegen, um so anzuzeigen, dass das GPS nach einem Satelliten sucht. Wurde das GPS-Signal erfasst, wird sich das Höhenruder schnell bewegen und dann zentrieren.
  - Wenn Sie den Modus „Virtueller Zaun“ ändern möchten, betätigen Sie die Hebel des Senders wie im Abschnitt Modus „Virtueller Zaun“ und GPS beschrieben. Der virtuelle Zaun kann jederzeit geändert werden, ehe der Ausgangspunkt festgelegt ist.

**WICHTIG:** Das Gas ist aktiv, treibt den Motor aber nur langsam an, damit Sie das Fluggerät auf dem Boden rollen lassen können. Fahren oder tragen Sie das Fluggerät zum gewünschten Ausgangspunkt, richten Sie den Bug des Fluggeräts gegen den Wind und in die gewünschte Startposition.

4. Wenn das Flugzeug am gewünschten Ausgangspunkt auf den Boden und mit der Nase in Windrichtung ist, drücken und halten Sie die Taste „HP/AL“ (Binden).
  - Ist einer der kreisförmigen Modi „Virtueller Zaun“ aktiviert oder ist der virtuelle Zaun ausgeschaltet, so wackeln alle Steuerflächen und der Gashebel ist bedienbar. Dies zeigt an, dass das Fluggerät startbereit ist.
  - Bei Aktivierung des Modus „Virtueller Zaun Flugfeld“ bewegen sich nur die Querruder nach links und rechts. Lassen Sie die Taste „HP/AL“ (Binden) los. Nachdem Sie den Ausgangspunkt festgelegt haben, müssen Sie angeben, wo die Flugseite des Flugfeldes im Verhältnis zum Ausgangspunkt liegt. Das Gas ist inaktiv, bis die Flugseitenrichtung eingestellt wurde. Stellen Sie die Flugseitenrichtung ein, indem Sie den Querruder-Hebel entweder nach links oder nach rechts in der Richtung des Flugbereiches bewegen:
    - Befindet sich die Flugseite auf Seiten der rechten Tragfläche, wenn sich das Fluggerät am Ausgangspunkt befindet, schieben Sie den Hebel des Querruders ganz nach rechts und lassen Sie ihn dann los (wie im Beispiel dargestellt). Das rechte Querruder wird sich nach oben und unten bewegen und so das Einrichten der rechten Richtung anzeigen.
    - Befindet sich die Flugseite auf Seiten der linken Tragfläche, wenn sich das Flugzeug am Ausgangspunkt befindet, schieben Sie den Hebel des Querruders ganz nach links und lassen Sie ihn dann los. Das linke Querruder wird sich nach oben und unten bewegen und so das Einrichten der linken Richtung anzeigen.

Nach Einstellung von Ausgangspunkt und Flugseite bewegen sich alle Oberflächen und zeigen an, dass das Fluggerät startbereit ist.

## Deaktivieren des GPS am Boden

Das GPS-System ist aktiviert, wenn das Fluggerät eingeschaltet ist. Wenn Sie das GPS deaktivieren möchten, um z. B. im Innenbereich Richtungskontrollen vorzunehmen oder das Fluggerät ganz einfach ohne GPS zu fliegen, befolgen Sie die nachstehenden Schritte:

1. Stellen Sie sicher, dass Sender an das Fluggerät gebunden ist. Beziehen Sie sich bei Bedarf auf das Kapitel Sender und Empfänger binden.
2. Den Sender einschalten.
3. Schalten Sie das Fluggerät ein. Sobald das Fluggerät das Funksignal gefunden hat, bewegt sich das Höhenruder langsam auf und ab und zeigt an, dass das GPS-System nach Satelliten sucht.
4. Halten Sie die Taste „HP/AL“ (Binden) gedrückt und lassen den Flugmodus-Schalter (Schalter B) 3 komplette Zyklen ausführen. Die Bewegung des Höhenruders endet und das Ruder „wedelt“ und zeigt an, dass das GPS deaktiviert ist.

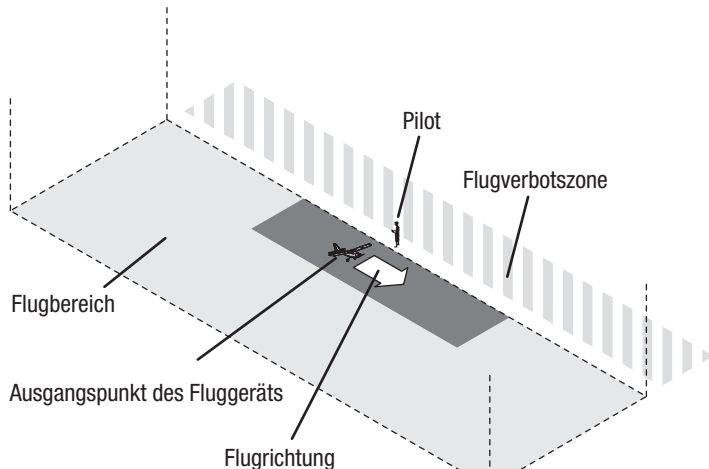
Zum Reaktivieren des GPS-Systems schalten Sie das Fluggerät ein- und aus.

**WICHTIG:** Die Funktionen „Warteschleife“, „AutoLand“ und „Virtueller Zaun“ stehen bei deaktiviertem GPS nicht zur Verfügung.

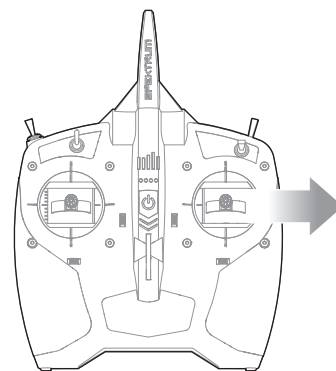
**WICHTIG:** Wird das GPS vom Sender aus deaktiviert, so wird die LED-Anzeige des Fluggeräts langsam rot blinken. Keine weiteren LED-Anzeigen werden arbeiten.

## Virtueller Zaun Flugfeld

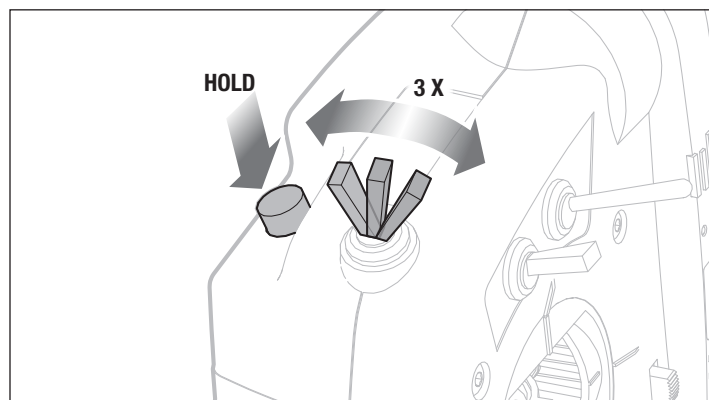
Legen Sie den Ausgangspunkt und die Flugrichtung des Flugzeugs fest



Im obigen Beispiel wird rechtes Querruder angewendet, um die Flugseite des Flugfelds als Flugverbotszone einzurichten.



**ACHTUNG:** Befindet sich das Flugzeug im Modus „Flugfeld“, wird die Linie, die die Flugverbotszone definiert, mit der Mittellinie des Flugzeugs und etwa 10 Meter hinter Ihnen ausgerichtet, um sicherzustellen, dass der Zaun das Starten und Landen nicht beeinträchtigt. Vergewissern Sie sich, dass das Fluggerät direkt die Landebahn nach unten weist, um den Modus „Flugfeld“ korrekt einzustellen. Ist das Fluggerät nicht mit der Landebahn ausgerichtet, wird die Flugverbotszone nicht an der richtigen Stelle eingerichtet.



## Modus Virtueller Zaun und GPS

**ACHTUNG:** Das Fluggerät muss von Magnetfeldquellen wie Kameras, Kamerahaltern, Lautsprechern usw. ferngehalten werden. Diese können das GPS-System stören und einen Kontrollverlust bewirken.

Ihr Fluggerät stellt per GPS einen Ausgangspunkt und einen virtuellen Zaun her, um das Fluggerät in einem bestimmten Umkreis des Ausgangspunkts zu halten. Im Flug wendet das Fluggerät automatisch und fliegt in Richtung Ausgangspunkt, wenn es den Rand des virtuellen Zauns erreicht. Sobald es sich wieder innerhalb des Zauns befindet, „wedelt“ das Fluggerät mit den Flügeln und zeigt dem Piloten an, dass er wieder die volle Kontrolle hat. Sofern die GPS-Funktion aktiv ist, so ist die Funktion „Virtueller Zaun“ in allen SAFE+-Flugmodi aktiviert. Der Modus „Virtueller Zaun“ steht in 4 Varianten zur Verfügung, die auf dem Sender ausgewählt werden können, während sich das GPS-System des Fluggeräts initialisiert.

**Virtueller Zaun aus:** Deaktiviert die Funktion des virtuellen Zauns.

**Kreisförmiger virtueller Zaun, klein (Standard):** Richtet den virtuellen Zaun als Kreis mit einem Radius von etwa 175 Metern ab dem Ausgangspunkt ein.

**Kreisförmiger virtueller Zaun, groß:** Richtet den virtuellen Zaun als Kreis mit einem Radius von etwa 225 Metern ab dem Ausgangspunkt ein.

**Virtueller Zaun Flugfeld:** Richtet den virtuellen Zaun in einem Rechteck von etwa 400 m Länge x 200 m Breite und eine Flugverbotszone von etwa 10 m (ungefähr 30 ft) innerhalb der Mittellinie ein.

### LED-Anzeige

**Virtueller Zaun aus:** Langsam gelb blinkend bis der Ausgangspunkt eingerichtet ist. Nach dem der Ausgangspunkt und die Richtung eingerichtet sind, wird die LED durchgängig leuchten (ohne montiertes LAS).

**Kreisförmiger virtueller Zaun, klein (Standard):** 1 mal rot, 1 mal gelb blinkend bis der Ausgangspunkt eingerichtet ist. Nach dem der Ausgangspunkt und die Richtung eingerichtet sind, wird die LED durchgängig leuchten (ohne montiertes LAS).

**Kreisförmiger virtueller Zaun, groß:** 2 mal rot, 1 mal gelb blinkend bis der Ausgangspunkt eingerichtet ist. Nach dem der Ausgangspunkt und die Richtung eingerichtet sind, wird die LED durchgängig leuchten (ohne montiertes LAS).

**Virtueller Zaun Flugfeld** 3 mal rot, 1 mal gelb blinkend, Ausgangsposition eingerichtet, langsam gelb blinkend. Richtung eingerichtet, rechtes oder linkes Querruder abhängig von der Richtung des Flugfelds. Ausgangspunkt und Richtung sind eingerichtet, LED leuchtet ohne LAS durchgängig.

\* Ein violettes Aufblinker wird von allen Modusanzeigen gefolgt, um das montierte LAS anzuzeigen.

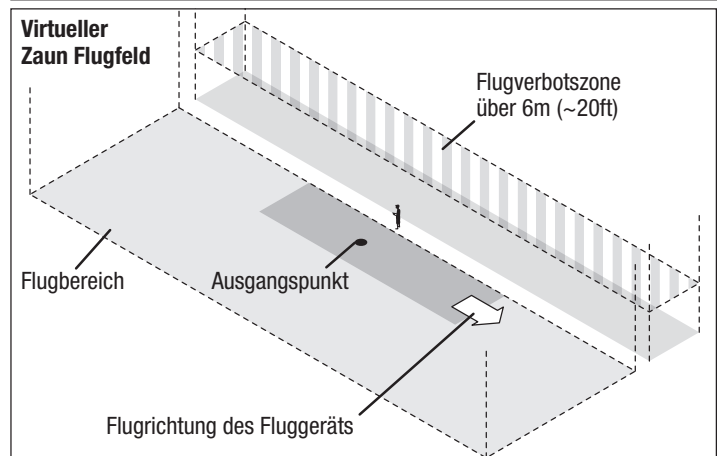
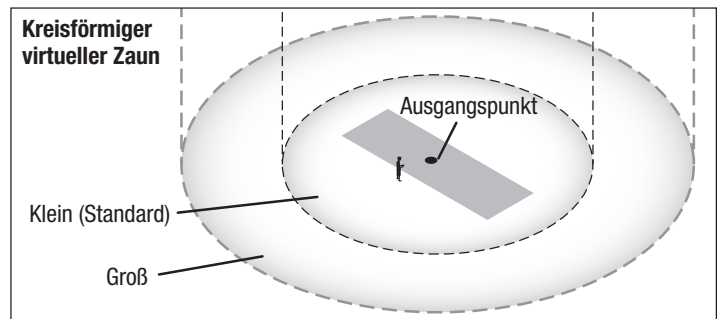
Nach Auswahl eines der Modi für „Virtueller Zaun“ speichert das Fluggerät diesen Modus, bis ein anderer gewählt wird. Der Modus „Virtueller Zaun“ muss nicht bei jedem Einschalten des Fluggeräts gewählt werden.

**WARNUNG:** Versuchen Sie nie, in der Flugverbotszone zu fliegen. Der untere Teil der Flugverbotszone ist erhöht, um nur das Rollen des Fluggeräts im Standbereich des Flugfelds zu ermöglichen. Aufgrund von Abweichungen im Barometersensor kann der Versuch, in diesem Bereich zu fliegen, dazu führen, dass das Fluggerät plötzlich zurück zum Ausgangspunkt fliegt, wodurch der Pilot während dieser Zeit keine Kontrolle über das Fluggerät hat, bis es den Ausgangspunkt erreicht. Der Pilot wird keine Möglichkeit zum Ausweichen von Hindernissen zwischen der Flugverbotszone und dem Ausgangspunkt haben.

Modus „Virtueller Zaun“	Position des Senderhebels
<b>Virtueller Zaun AUS</b> <ul style="list-style-type: none"> <li>• Geringe Gaszufuhr</li> <li>• Querruder ganz rechts</li> <li>• Höhenruder ganz oben</li> <li>• LED-Anzeige: Langsam gelb blinkend bis der Ausgangspunkt eingerichtet ist.*</li> </ul>	
<b>Kreisförmiger virtueller Zaun, klein (Standard)</b> <ul style="list-style-type: none"> <li>• Geringe Gaszufuhr</li> <li>• Querruder ganz links</li> <li>• Höhenruder ganz oben</li> <li>• LED-Anzeige: Langsam gelb blinkend mit 1 mal rot blinkend.*</li> </ul>	
<b>Kreisförmiger virtueller Zaun, groß</b> <ul style="list-style-type: none"> <li>• Geringe Gaszufuhr</li> <li>• Querruder ganz links</li> <li>• Höhenruder ganz unten</li> <li>• LED-Anzeige: Langsam gelb blinkend mit 2 mal rot blinkend*</li> </ul>	
<b>Virtueller Zaun Flugfeld</b> <ul style="list-style-type: none"> <li>• Geringe Gaszufuhr</li> <li>• Querruder ganz rechts</li> <li>• Höhenruder ganz unten</li> <li>• LED-Anzeige: Langsam gelb blinkend mit 3 mal rot blinkend*</li> </ul>	

Die LEDs befinden sich in der Mitte der vorderen Windschutzscheibe des Fluggeräts.

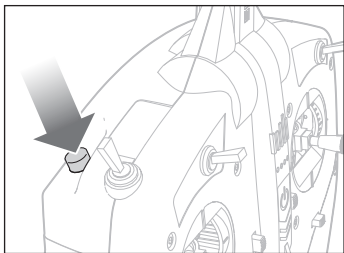
\* Ein violettes Aufblinker wird von allen Modusanzeigen gefolgt, um das montierte LAS anzuzeigen.



## Modus Warteschleife (HP)

**WICHTIG:** Aus Sicherheitsgründen funktioniert der Modus Warteschleife nicht, wenn Ihr Fluggerät unter einer Höhe von 6 m (20 ft) fliegt.

Sollte sich das Fluggerät zu weit entfernen, drücken und halten Sie die Taste „HP/AL“ (Binden) auf dem Sender.



- Das Fluggerät wird in eine Höhe von 36 m (circa 120 ft) fliegen und anfangen, ein Kreismuster über dem Ausgangspunkt zu fliegen.
- Bei Aktivierung der Modus Virtueller Zaun Flugfeld steigt das Fluggerät in eine Höhe von etwa 36 m (120 ft) und fliegt in einer Entfernung von etwa 30 m (100 ft) vom Ausgangspunkt ein Kreismuster.
- Bei Aktivierung des HP-Modus fliegt das Fluggerät komplett selbstständig. Die Hebel des Senders haben keine Kontrolle über den Flug.
- Zur Deaktivierung des HP-Modus und der Übernahme der Kontrolle, drücken und halten Sie erneut die Taste „HP/AL“ (Binden) oder wechseln Sie den Flugmodus.

**WICHTIG:** Bei Aktivierung der HP-Funktion muss das Fluggerät sofort auf die Ansteuerung reagieren. Reagiert das Fluggerät nicht sofort, hat es möglicherweise das GPS-Signal verloren. In diesem Fall muss das Fluggerät von Hand zum Ausgangspunkt zurückgeflogen werden.

## Failsafe und GPS

Wenn das Fluggerät den Funkkontakt verliert, weil das SAFE GPS-Modul in Betrieb ist, aktiviert das Fluggerät solange den Modus Warteschleife bis es die Funkverbindung wieder hergestellt hat. Kann die Funkverbindung nicht wieder hergestellt werden, landet das Fluggerät wie im Modus „AutoLand“ in der Nähe des Startpunktes.

Bricht die Funkverbindung während sich das Fluggerät bereits im Modus Warteschleife befindet ab, fliegt es etwa 35 Sekunden lang Kreise und leitet dann eine Landung wie im Modus AutoLand ein.

## Deaktivieren des GPS während des Flugs

**WICHTIG:** Wenn das GPS während des Flugs deaktiviert wird, funktionieren die Modi Virtueller Zaun, Warteschleife und AutoLand nicht. Der Pilot muss das Fluggerät von Hand zurückfliegen und sicher landen.

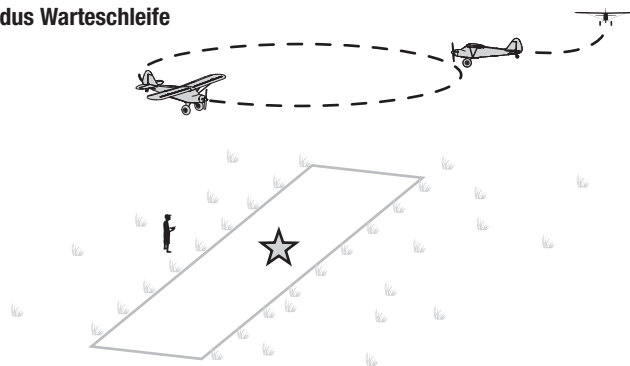
Soll das GPS aus irgendeinem Grund während des Flugs deaktiviert werden, z. B. wenn das GPS nicht korrekt kalibriert ist oder nicht wie erwartet reagiert, befolgen Sie die nachstehenden Schritte, um wieder die vollständige manuelle Kontrolle zu erlangen.

### Zum Deaktivieren des GPS während des Flugs:

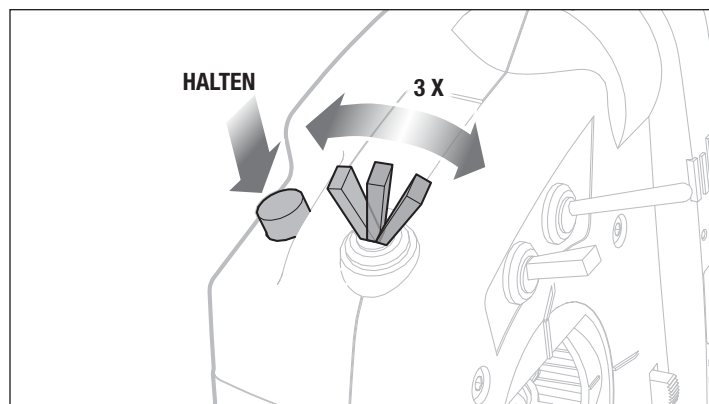
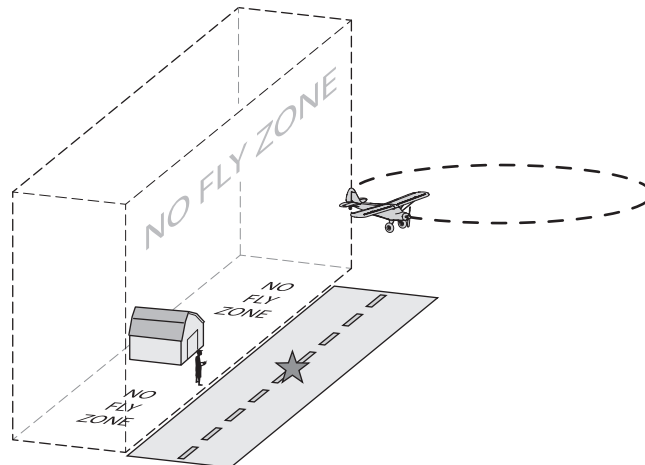
1. Drücken und halten Sie die Taste „HP/AL“ (Binden) und lassen den Flugmodus-Schalter drei komplette Zyklen ausführen. Das Seitenruder wird „wedeln“ und zeigt an, dass das GPS deaktiviert wurde.
2. Bringen Sie den Flugmodus-Schalter, um die Vorteile der SAFE-Technologie zu nutzen in den Modus „Anfänger“ (Schalter B, Position 0).

Das GPS bleibt ausgeschaltet, bis das Fluggerät gelandet ist und die Stromversorgung aus- und wieder eingeschaltet wurde.

## Modus Warteschleife



## Modus Warteschleife wenn Virtueller Zaun Flugfeld aktiviert ist

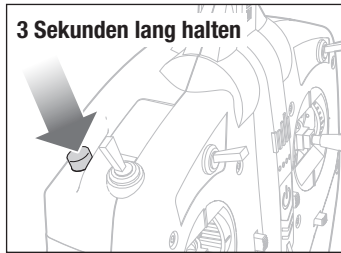




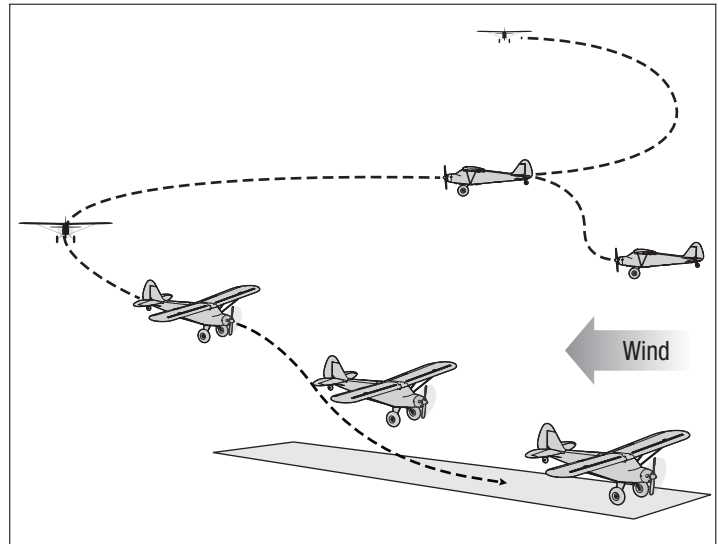
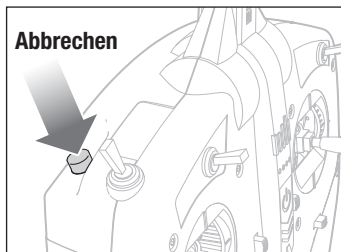
## Modus AutoLand

**WICHTIG:** Aus Sicherheitsgründen funktioniert der Modus AutoLand nicht, wenn Ihr Fluggerät unter einer Höhe von 6 m (20 ft) fliegt.

Zur Aktivierung des AutoLand-Modus den HP/AL-Schalter (Schalter A) drei Sekunden lang gedrückt halten.



- Das Flugzeug wendet umgehend, um sich auf einen Anflug windwärts aufzurichten und auf eine Höhe von ca. 20 m (65 ft) und windabwärts eine Entfernung von 90 m (295 ft) vom Startpunkt zu gehen. Dann dreht sich das Flugzeug in den Wind und beginnt den Anflug.
- Das Fluggerät wird in der Nähe des Startpunkts landen und zum Stillstand kommen.
- Den HP/AL-Schalter (Schalter A) drücken und loslassen oder zu einem beliebigen Zeitpunkt den Flug-Modus wechseln, um die Annäherung im AutoLand-Modus abzubrechen.



**ACHTUNG:** Versuchen Sie NIEMALS, ein fliegendes Flugzeug mit den Händen zu fangen. Sie könnten sich schwer verletzen und das Flugzeug beschädigen.

**WICHTIG:** Bei Aktivierung der AutoLand -Funktion muss das Flugzeug sofort auf die Ansteuerung reagieren. Reagiert das Flugzeug nicht sofort, hat es möglicherweise das GPS-Signal verloren. In diesem Fall muss das Flugzeug zurückgefliegen und von Hand gelandet werden.

**WICHTIG:** Der AutoLand-Modus kann Hindernissen nicht ausweichen. Vergewissern Sie sich vor dem Flug, dass die Flugumgebung hindernisfrei ist (keine Bäume, keine Häuser usw.). Bleiben Sie während des AutoLand-Prozesses wachsam, um nötigenfalls während des Anflugs eingreifen oder diesen abbrechen zu können.

## Den AutoLand-Modus unterstützen

**WICHTIG:** Der AutoLand-Modus kann Hindernissen nicht ausweichen. Vergewissern Sie sich vor dem Flug, dass die Flugumgebung hindernisfrei ist (keine Bäume, keine Häuser usw.). Bleiben Sie während des AutoLand-Prozesses wachsam, um nötigenfalls während des Anflugs eingreifen oder diesen abbrechen zu können.

Bei Aktivierung des Modus „AutoLand“ müssen die Steuerhebel nicht betätigt werden. Sie können zum Vermeiden von Hindernissen, dem Ausdehnen der Landung oder einem geschmeidigen Endanflug im Modus „AutoLand“ jedoch jederzeit mit Hebelbewegungen eingreifen.

**Querruder-Hebel:** Lenken Sie mit dem Hebel des Querruders nach links oder rechts, um einem Hindernis auszuweichen oder beim Endanflug leichte Kurskorrekturen vorzunehmen. Bei Zugabe von Querruder geht das Gas automatisch immer leicht nach vorne. Lassen Sie den Querruder-Hebel los, das System übernimmt wieder die Kontrolle.

**Gashebel:** Verwenden Sie den Gashebel zur Festlegung einer maximalen Gashebel-Stellung. Bei Zugabe des Querruder-Hebels geht der Gashebel in die maximale Stellung.

### Höhenruder-Hebel:

**Höhenruder Steigflug:** Dehnt den Anflug des Fluggeräts durch Höhengewinn aus. Wird das Höhenruder für Steigflug angewendet, wird Gas zugegeben, bis die mit dem Gashebel festgelegte Gasposition erreicht ist. Während das Fluggerät die Pistenchwelle überquert, ziehen Sie den Gashebel komplett zurück und verwenden das Höhenruder für Steigflug, um eine sanfte Landung auf der Piste zu erzielen. Dies ist für Landungen die beste Vorgehensweise und verhindert, dass der Propeller versehentlich den Boden berührt.

**Höhenruder Sinkflug:** Dehnt den Anflug des Fluggeräts aus, ohne an Höhe zu gewinnen oder zu sinken. Wird das Höhenruder für Sinkflug angewendet, wird Gas zugegeben, bis die mit dem Gashebel festgelegte Gasposition erreicht ist, ohne die Flughöhe zu verändern. Sobald der rechte Hebel zentriert ist, übernimmt das System wieder die Kontrolle.

Setzen Sie beispielsweise den Gashebel bei einer Landung im Gegenwind auf etwa 3/4 Leistung. Das Gas wird bei einer Bewegung des Höhenruders zur Ausdehnung des Anflugs nur auf 3/4 der Leistung gesteigert. Legen Sie bei starkem Wind einen höheren, bei schwachem Wind einen niedrigeren Vollgaspunkt fest.

## Wartung und Reparaturen

**HINWEIS:** Nach einem Absturz oder Austausch immer sicherstellen, dass der Empfänger im Rumpf gesichert ist. Wird der Empfänger ersetzt, den neuen Empfänger in derselben Ausrichtung wie der Originalempfänger montieren, da es ansonsten zu Schäden kommen kann.

Reparaturen können an Tragflächen und Rumpf des Fluggeräts mit fast jedem Klebstoff (Heißbleim, regulären CA-(Cyanacrylat-)Klebstoffen, Epoxid usw.) leicht durchgeführt werden.

Können Bauteile nicht repariert werden, siehe Ersatzteilliste zum Bestellen nach Artikelnummer. Eine Aufzählung aller Ersatzteile und optionaler Bauteile findet sich in der Liste auf der Rückseite dieser Anleitung.

### Wartung der elektrischen Teile



**WARNUNG:** Vor dem Abbau des Propellers immer ZUERST den Flug-Akku trennen.

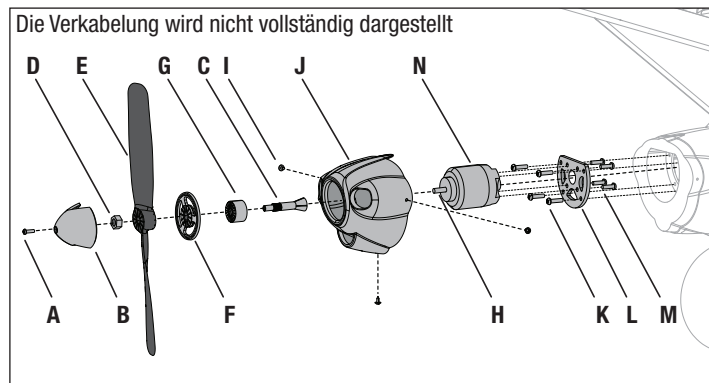
#### Zerlegen

- Mit einem Nr. 1 Kreuzschlitzschraubendreher entfernen Sie die m2.5 x 7.5 Kreuzschlitzschraube (A) und den Spinner (B).
- Mit einem verstellbaren Schraubenschlüssel die 10mm Sechskantmutter (D), den Propeller (E), die Spinnerrückplatte (F), die Druckscheibe (G) und die Klemmbuchse (C) von der Motorwelle (H) abbauen.
- Mit einem Nr. 1 Kreuzschlitzschraubendreher entfernen Sie die drei m2 x 5.5 Blechschrauben (I) von der Motorhaube (J). Die Motorhaube vorsichtig vom Rumpf nehmen.
- Mit einem Nr. 2 Kreuzschlitzschraubendreher die vier m3 x 11.5 Blechschrauben (K) entfernen, die die Motorhalterung (L) am Rumpf halten.
- Die Motordrähte von den Drähten des Geschwindigkeitsreglers trennen.
- Mit einem Nr. 2 Kreuzschlitzschraubendreher die vier m3 x 9.5 Schrauben entfernen (M), die den Motor (N) an der Motorhalterung halten.

Alles in umgekehrter Reihenfolge wieder zusammenbauen.

#### Tipps für den Zusammenbau

- Die Aderfarben der Motordrähte korrekt mit den Drähten des Geschwindigkeitsreglers verbinden.
- Die Größenangabe (9 x 6) des Propellers muss für den ordnungsgemäßen Propellerbetrieb nach außen weisen.
- Zum sicheren Betrieb gewährleisten, dass die Lippe des Spinners komplett in der Nut der Spinnerrückplatte sitzt.



### Entfernen des Flügel servos

- Den Flügel entfernen.
- Die Flügel servokabel von den markierten Rumpfservo verlängerungen trennen.
- Den Flügel umdrehen und ihn auf eine flache Oberfläche legen.
- Das Servoband von der Flügelunterseite des beschädigten Servos entfernen.
- Die Schubstange vom Steuerhorn des Querruders entfernen.
- Den Servokabelhaltestreifen aus Schaumstoff entfernen.
- Fest am Servo ziehen, um es vom Flügel zu entfernen.
- Die Servoschraube und den Servoarm entfernen.

### Montage des Flügel servos

- Das Servo an die korrekt markierte Querruderverlängerung im Rumpf anschließen.
- Den Sender einschalten und die Gasabschaltung aktivieren (Schalter H, Position 1).
- Schalten Sie das Fluggerät ein. Warten, bis sich das Fluggerät initialisiert und die Servos zentriert haben.

**TIPP:** Wenn das GPS installiert ist und Sie in Innenräumen arbeiten, siehe *Deaktivieren des GPS*.

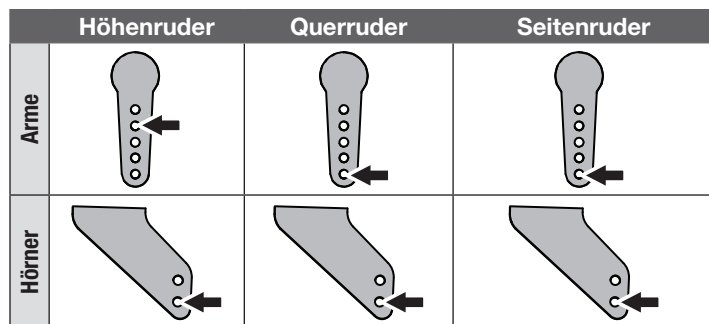
- Die Sendertrimmung zentrieren.
- Den Servoarm ausrichten, indem Sie den Arm auf das Servo drücken. Die Servoarmschraube montieren, das Servo von der Querruderverlängerung trennen und mit dem Servoeinbau beginnen.
- Servo in der Servo-Tasche mit Heißbleim oder Servoband sichern.
- Das Servokabel in den Servokabelkanal an der Unterseite des Flügels drücken.
- Die Servokabelhalterung aus Schaumstoff mit Klebstoff neu installieren.
- Die Schubstange im Steuerhorn des Querruders einsetzen.
- Die Querruderservokabel mit den entsprechenden Querruderverlängerungskabeln im Rumpf verbinden.
- Flügel montieren.

### Ersetzen des Rumpfservos

Seiten- und Höhenrudder-Servos werden auf ähnliche Art und Weise ausgewechselt wie die Tragflächenservos. Die Servos werden direkt an der Flugsteuerung angeschlossen, ohne Verlängerungen.

### Werkseitige Einstellungen für die Servoarme und Steuerhörner

Die Abbildung zeigt die empfohlenen Lochpositionen in den Servo-Armen und den Steuerhörnern.





## Leitfaden zur Problemlösung

Problem	Mögliche Ursache	Lösung
Das Flugzeug funktioniert nicht	Es besteht keine Verbindung zwischen dem Sender und dem Empfänger	Eine erneute Bindung des Systems unter Befolgung der Anweisungen in diesem Handbuch durchführen
	Keine GPS-Verbindung (oder Betrieb im Gebäudeinneren ohne Deaktivierung des GPS)	Gehen Sie nach draußen und schalten Sie das Flugzeug ein oder deaktivieren Sie das GPS im Flugzeug
	Die AA-Akkus des Senders sind leer oder falsch installiert, wie eine schwach oder nicht leuchtende LED am Sender oder die Akkustandwarnung anzeigen	Die Polarität überprüfen oder frische AA-Akkus einsetzen
	Keine elektrische Verbindung	Die Steckverbinder zusammenschieben, bis sie gesichert sind
	Flug-Akku nicht geladen	Den Akku komplett laden
	Ein Absturz hat den Funkempfänger im Rumpf beschädigt	Rumpf oder Empfänger ersetzen
Das Flugzeug dreht immer in die gleiche Richtung	Ruder oder Trimmung des Ruders ist nicht korrekt angepasst	Hebeltrimmungen anpassen, dann landen und die Querruder- und/oder Ruder-Verbindung von Hand anpassen, damit keine Trimmung per Sender nötig ist
	Querruder oder Querruder-Trimmmung nicht korrekt angepasst	Hebeltrimmungen anpassen oder Querruderpositionen von Hand anpassen
Das Flugzeug ist schwer zu steuern	Flügel oder Leitwerk ist beschädigt	Beschädigtes Bauteil ersetzen
	Propellerschaden	Sofort landen und den beschädigten Propeller auswechseln
	Schwerpunkt liegt hinter dem empfohlenen Ort	Akku nach vorne schieben und erst fliegen, wenn der richtige Schwerpunkt erreicht ist
Die Nase des Flugzeugs geht bei halbem Gas steil nach oben	Der Wind ist zu böig oder zu stark	Den Flug verschieben, bis der Wind nachgelassen hat
	Zu starke Trimmung des Höhenrudern nach oben	Wenn bei der Anpassung der Trimmung mehr als 4 Klicks mit dem Trimmungstaster nötig waren, die Länge der Steuerstangen anpassen
	Der Akku hat nicht die richtige Position	Um ca. 1,2 cm nach vorne schieben
Das Flugzeug steigt nicht	Der Akku ist nicht komplett geladen	Den Akku vor dem Flug komplett laden
	Das Höhenruder ist möglicherweise nach unten getrimmt	Trimmmung des Höhenruders nach oben anpassen
	Propeller beschädigt oder falsch installiert	Sofort landen und den Propeller korrekt installieren oder wechseln
Es schwierig, das Flugzeug gegen den Wind zu starten	Das Flugzeug windwärts oder quer zum Wind werfen	Das Flugzeug immer direkt in den Wind werfen
Die Flugzeit ist zu kurz	Der Akku ist nicht komplett geladen	Akku nachladen
	Die gesamte Zeit mit Vollgas geflogen sein	Zur Verlängerung der Flugdauer mit etwas mehr als dem halben Gas fliegen
	Die Windstärke ist für einen sicheren Flug zu hoch	An einem ruhigeren Tag fliegen
	Propeller beschädigt	Propeller auswechseln
Flugzeug vibriert	Propeller, Spinner oder Motor beschädigt	Teile festziehen oder wechseln
Ruder, Querruder oder Höhenruder bewegt sich nicht frei	Beschädigte oder blockierte Steuerstangen oder Scharniere	Beschädigung oder Blockierung reparieren
Flugzeug bindet (während des Bindens) nicht am Sender	Sender ist während des Bindungsvorgangs zu nah am Fluggerät	Eingeschalteten Sender vom Flugzeug wegbewegen, Akku vom Flugzeug trennen und wieder anschließen
	Fluggerät oder Sender nahe an einem großen Metallobjekt, einer drahtlosen Quelle oder einem anderen Sender	Fluggerät und Sender an einen anderen Ort bringen und die Bindung erneut versuchen
	Der Bindungsstecker ist nicht korrekt eingesetzt	Bindungsstecker einsetzen und Flugzeug an den Sender binden
	Ladezustand des Flug-Akkus/Sender-Akkus zu niedrig	Akkus ersetzen/aufladen
Das Flugzeug verbindet sich (nach der Bindung) nicht mit dem Sender	Sender während des Verbindungsvorgangs zu nah am Flugzeug	Eingeschalteten Sender vom Flugzeug wegbewegen, Akku vom Flugzeug trennen und wieder anschließen
	Fluggerät oder Sender nahe an einem großen Metallobjekt, einer drahtlosen Quelle oder einem anderen Sender	Das Flugzeug und den Sender an eine andere Stelle bringen und das Verbinden erneut versuchen
	Der Bindungsstecker wurde stecken gelassen	Sender erneut an das Flugzeug binden und den Bindungsstecker entfernen, bevor die Stromzufuhr ein- und ausgeschaltet wird
	Zu geringe Ladung des Flugzeug-Akkus/Sender-Akkus	Akkus ersetzen/aufladen
	Der Sender kann an ein anderes Modell (mit einem anderen DSM-Protokoll) gebunden sein	Flugzeug an den Sender binden
Nach der korrekten Anpassung stehen Querruder und/oder Ruder nach dem Anschluss des Akkus nicht in Neutralstellung	Das Modell wurde während dem Einschalten bewegt	Den Flug-Akku trennen und wieder anschließen, das Modell dabei mindestens 5 Sekunden still halten
Trimmmung ändert sich bei Wechsel des Flugmodes	Trimmmung nicht neutral	Sollte die Trimmmung um mehr als 8 Klicks verstellt sein, bringen Sie die Trimmmung zurück auf Neutral und justieren die Gabelköpfe
	Sub-Trimmmung nicht neutral	Verwenden Sie kein Sub-Trim. Justieren Sie den Servoarm oder den Gabelkopf

## Anleitung zur Fehlerbehebung (SAFE Plus GPS Upgrade)

Problem	Mögliche Ursache	Lösung
Das Flugzeug reagiert nicht auf Gas, aber auf alle anderen Steuerungen	AutoLand wurde nach dem Landen nicht deaktiviert	AutoLand deaktivieren, indem die AL/HP-Taste gedrückt oder der Flugmodus geändert und das Gas zurückgenommen wird
	Der Ausgangspunkt wurde nicht eingestellt	Ausgangspunkt einstellen
	Die Richtung des Airfield-Zauns wurde nicht eingestellt	Mit der Steuerung des Querruders den Standort des Zauns einstellen
Die Querruder bewegen sich nach oben, das Flugzeug bindet nicht an den Sender (während des Bindens)	Sender während des Bindungsvorgangs zu nah am Luftfahrzeug	Den Sender ausschalten, den Sender weit vom Flugzeug wegbewegen, Flugakku trennen und wieder mit dem Flugzeug verbinden und die Anweisungen zum Binden befolgen
	Bindungsschalter oder -taster während des Bindungsvorgangs nicht lange genug gehalten	Sender ausschalten und den Bindungsvorgang wiederholen
	Flugzeug oder Sender zu nah an einem großen Metallobjekt, einer drahtlosen Quelle oder einem anderen Sender	Flugzeug und Sender an eine andere Stelle bringen und das Binden erneut versuchen
	Das Flugzeug war nicht aufrecht	Flugzeug nach dem Einschalten aufrecht hinstellen
Die Querruder bewegen sich nach oben, und das Flugzeug reagiert nicht auf den Sender (nach dem Binden)	Weniger als 90 Sekunden zwischen dem ersten Einschalten am Sender und Verbinden des Flugakkus am Flugzeug gewartet	Sender eingeschaltet lassen, Flugakku trennen und wieder mit Flugzeug verbinden
	Das Flugzeug stand nicht aufrecht, eben oder bewegungslos	Den Sender eingeschaltet lassen und den Flugakku trennen und wieder anschließen. Dabei darauf achten, dass das Flugzeug aufrecht, eben und bewegungslos steht
	Das Flugzeug kann kein GPS-Signal erfassen	GPS ausschalten Ins Freie gehen, die Nähe von Metall oder Beton vermeiden und es erneut versuchen
	Aux1 (Kanal 6) ist umgekehrt	AUX1 umkehren
Das Flugzeug geht nicht in die Kompass-Kalibrierung über	Das Flugzeug kann kein GPS-Signal erfassen	Ins Freie gehen, die Nähe von Metall oder Beton vermeiden und es erneut versuchen
Der Motor reagiert nach dem Landen nicht mehr	Der Überstromschutz stoppt den Motor, wenn die Gaszufuhr auf dem Sender hoch eingestellt ist und sich der Propeller nicht drehen kann	Gas und Gastrimmung vollständig senken, um Geschwindigkeitsregler zu aktivieren
	AutoLand wurde nicht deaktiviert	Die HP/AL-Taste drücken und loslassen, um die AutoLand-Funktion zu deaktivieren
Der Motor pulsiert, aber der Akku ist vollständig aufgeladen, kein Pulsieren aufgrund von Niedrigtrennspeisung	GPS-Signal abgebrochen	Die GPS-Funktionen abschalten
		Versuchen, an einem anderen Ort zu fliegen
Flugzeug landet nicht an dem vor dem ursprünglichen Start festgelegten Ziel	Die Kalibrierung des Kompasses ist überholt	Kompass kalibrieren anhand der „Vorgehensweise zur Kompass-Kalibrierung“ in diesem Handbuch
GPS-Funktion fehlerhaft	Der Kompass wurde einer Magnetquelle ausgesetzt	Das GPS im Flug deaktivieren und das Flugzeug landen. Alle eventuellen Magnetquellen, z. B. Kameras, Kameraträger, Lautsprecher usw. entfernen Flug-Akku trennen und wieder anschließen, um das GPS für den nächsten Flug zu reaktivieren. Vor dem nächsten Flug den Kompass kalibrieren.
Der Moduswechsel der Virtual Fence-Modi kann nicht korrekt stattfinden	Duale Geschwindigkeiten bei Einrichtung des Senders falsch eingestellt	Die dualen Geschwindigkeiten dürfen für eine niedrige Geschwindigkeit nicht auf weniger als 70 % gesetzt werden Alle niedrigen Geschwindigkeiten auf mindesten 70 % einstellen

## Ersatzteile

Teile-Nr.	Beschreibung
EFL310017	LAS-Abdeckung: Apprentice STS
EFLA1030FB	30 A telemetriefähig Geschwindigkeitsregler
EFLM480BL	480 BL Außenläufer-Motor, 960 kV
EFLP09060	Prop P-51 BL 9 x 6; Sportsman S
HBZ3218	Gestängesatz: Sport Cub
HBZ3219	Wing Tube Carbon Cub
HBZ3220	Rumpf: Carbon Cub S+ 1.3m
HBZ3221	Hauptflügel: Carbon Cub S+ 1.3m
HBZ3222	Leitwerksatz: Carbon Cub S+ 1.3m
HBZ3223	Fahrwerksatz: Carbon Cub S+ 1.3
HBZ3224	Motorhaube: Carbon Cub S+ 1.3m
HBZ3225	Spinner 40 mm: Carbon Cub S+ 1.3
HBZ3226	Flügelstreben: Carbon Cub S+ 1.3m
HBZ3227	Motorhalterung mit Schrauben: Carbon Cub S+ 1.3
HBZ3228	Akku-Abdeckung: Carbon Cub S+ 1.3
HBZ3229	Decalsatz: Carbon Cub S+ 1.3m
HBZ3230	Wirbelgeneratoren: Carbon Cub S+ 1.3m
HBZ3233	Propeller-Adapter: Carbon Cub S
HBZ3234	LG-Abdeckungen: Carbon Cub S+
SPM4650C	DSMX SRXL2 Empfänger mit Stecker
SPMA3230A	Carbon Cub S2 FC
SPMR1010	Nur DXS-Sender
SPMSA381	Sub-Micro 9-g-Servo 400 mm Leitung

## Empfohlene Teile

Teile-Nr.	Beschreibung
SPMXPSA200	Smart G2 Air Powerstage 2

## Optionale Teile

Teile-Nr.	Beschreibung
DYN1405	LiPo Ladeschutztasche, groß
EFL1090	DSV130 3-Wire Digital Srvo MT G
EFLA250	Park Flyer Tool Asst, 5 pc
HBZ7390	Schwimmer-Satz: Super Cub LP
SPM9747	DSMX SRXL2 -Funkempfänger
SPMA3052	Standard Servoverlängerung 152 mm (9 Zoll)
SPMA3173	Spektrum GPS-Modul
SPMA3180	Landing Assist Sensor (LAS)
SPMR6650	Nur DX6e 6CH-Sender
SPMX13003S30M	1300 mAh 3S 11,1 V Smart 30C LiPo; IC3
SPMX22003S30	2200 mAh 3S 11,1 V Smart 30C; IC3
SPMXBC100	SMART-Akku und Servotester
SPMXC1080	Smart S1100 Wechselstrom-Ladegerät, 1x100 W

## Hardware

Standort	Beschreibung	Menge
Spinner	2,5mm x 8mm Maschinenschraube	1
Motorhaube	2mm x 5mm selbstschneidende Rundkopfschraube	3
Motorhalterung	3mm x 10mm Rundkopfschraube	4
Brandschott:	3mm x 12mm BT selbstschneidende Schraube	4
Flügelhalterung	3mm x 12mm Rundkopfschraube	5
Klappenplatte (links)	2mm x 10mm spitze selbstschneidende Schraube	2
Klappenplatte (links)	2mm x 10mm spitze selbstschneidende Schraube	2
Steuerhorn (Hauptflügel)	3mm x 16mm Rundkopfschraube	2
	2mm x 18mm Rundkopfschraube	2
Flügelstrebenhalterung	2,5mm x 10mm spitze selbstschneidende Schraube	6
Kabelhalterung (Schwimmer)	2,5 x 10mm selbstschneidende Flachkopfschraube	4
Spitze Fahrwerkplatte	2,5 x 10mm selbstschneidende Flachkopfschraube	4
Akkuklappe	2,5mm x 12mm spitze selbstschneidende Schraube	1
Servoarm (Hauptflügel)	2mm x 4mm PB Flachkopf-Maschinenschraube	2
Servoarm (Rumpf)	2mm x 4mm PB Flachkopf-Maschinenschraube	2
Heck Fahrwerkhalterung	3mm x 14mm spitze selbstschneidende Schraube	2
Kabelhalterung (Spornrad)	2mm x 8mm selbstschneidende Rundkopfschraube	3
Servoarm (Klappe)	2mm x 4,5mm dreieckige, selbstschneidende Flachkopfschraube	1
Rad	2mm x 4mm PB Rundkopf-Maschinenschraube	2

## Glossar wichtiger Begriffe

- Querruder:** Steuerfläche an der Hinterkante jedes Flügels. Durch Rechtssteuerung des Querruders lenkt das rechte Querruder nach oben und das linke Querruder nach unten. Das Fluggerät rollt nach rechts. Durch Linkssteuerung des Querruders lenkt das linke Querruder nach oben und das rechte Querruder nach unten. Das Fluggerät rollt nach links.
- AS3X:** Aktive Stabilisierung, 3-achsiger. Ein elektronisches Stabilisierungssystem, das äußeren Einflüssen entgegenwirkt, wie Wind, Turbulenzen, Drehmoment, Strömungsabriss, Steuerungsempfindlichkeitsprobleme durch den Schwerpunkt, damit das Fluggerät leichtgängiger funktioniert und eine bessere Flugerfahrung geliefert wird.
- Binden:** Der Vorgang elektrischer Bindung von Sender an Empfänger. Das Fluggerät erkennt dann nur einen besonderen Sender.
- Schwerpunkt (CG):** Punkt, an dem das Fluggerät ausbalanciert ist, insbesondere von vorne nach hinten.
- Gabelkopf:** Der U-förmige Anschluss am Ende des Fluggerät-Gestänges, das die Anpassung der Gestängelänge ermöglicht.
- Ruderausschlag:** Der Abstand, den eine Steuerungsfläche auslenkt. Normalerweise von der breitesten Stelle der Steuerfläche gemessen.
- Zweiflüchtig:** Positiver oder Aufwärtswinkel der Tragfläche von der Wurzel der Tragfläche bis zur Spitze. Das Hinzufügen der Zweiflüchtigkeit zur Tragfläche verbessert die Stabilität in der Rollachse.
- Duale Geschwindigkeit:** Im Sender gefundene Einstellung, die zwei verschiedene Ruderausschlagdistanzen ermöglicht, wenn der Steuerhebel vollständig ausgelenkt ist. Langsame Geschwindigkeit führt bei vollständiger Auslenkung zu weniger Ruderausschlag und damit weniger Empfindlichkeit für das Fluggerät. Hohe Geschwindigkeiten führen bei vollständiger Auslenkung zu mehr Ruderausschlag und damit mehr Empfindlichkeit für das Fluggerät.
- Höhenruder:** Steuerfläche an der Hinterkante des horizontalen Stabilisators. Wenn das Höhenruder sich nach oben bewegt, steigt das Fluggerät. Wenn das Höhenruder sich nach unten bewegt, sinkt das Fluggerät.
- Elektronischer Geschwindigkeitsregler:** ein elektronische Gerät zur Steuerung und Regelung der Motorgeschwindigkeit. Es hat an Anschlüsse an Akku, Motor und Sender.
- Exponentiell:** Eine im Sender programmierte Einstellung, die dem Piloten ermöglicht, die Empfindlichkeit der Steuerungen auf neutral anzupassen. Steigerung des exponentiellen Werts führt zu sanfterem Steuergefühl auf neutral, wodurch das Fluggerät weniger empfindlich gegenüber Steuereingaben wird. Exponentiell wirkt sich nur auf die Steuerungen auf neutral aus.
- Niedrigtrennschwelle (LVC):** Eine im elektronischen Geschwindigkeitsregler eingebaute Sicherheitsfunktion, die aktiviert wird, wenn die Akkuspannung unter eine festgelegte Schwelle absinkt und die Stromversorgung des Motors getrennt wird, aber Empfänger und Servos immer noch mit Strom versorgt werden, damit das Flugzeug sicher landen kann.
- Steigung:** Die Drehung der Nase des Flugzeugs nach oben oder unten, gesteuert vom Höhenruder.
- Reichweitentest:** Test um zu prüfen, ob Sender und Empfänger richtig funktionieren. Der Test erfolgt, indem der Sender auf einen Modus mit geringer Leistung eingestellt und die Steuerfunktion aus einer festgelegten Entfernung getestet wird.
- Empfänger:** ein im Fluggerät installiertes elektronisches Gerät, das die Steuereingaben dekodiert, die vom Sender gesendet werden und die Eingaben an die Servos schickt.
- Rollen:** Links- und Rechtsdrehung des Fluggeräts um seine Längsachse.
- Seitenruder:** Steuerfläche an der Hinterkante des vertikalen Stabilisators. Rechtssteuerung des Seitenruders führt zur Rechtsdrehung der Nase des Fluggeräts. Linkssteuerung des Seitenruders führt zur Linksdrehung der Nase des Fluggeräts.
- SAFE-(Sensor Assisted Flight Envelope-)Technologie:** Bietet ruhigere Flugfähigkeit, um windigen Bedingungen zu begegnen und zahlreiche Modi, damit Sie mit der Schutzstufe und Unterstützung fliegen können, die dem jeweiligen Flugmoment entspricht.
- Servo:** Elektrische Komponente, die die Steuersignale vom Empfänger in Bewegung der Steuerfläche umwandelt. Der Servo ist über ein Gestänge mit der Steuerfläche verbunden.
- Gashebel:** Steuereingabe, die die Motorgeschwindigkeit reguliert. Durch höhere Gaseinstellung dreht sich der Motor schneller und der Vorwärtsschub wird vergrößert. Durch niedrigere Gaseinstellung dreht sich der Motor langsamer und der Vorwärtsschub wird verringert.
- Sender:** Vom Piloten gehaltene Kontrolleinheit, die Signale an das Fluggerät sendet.
- Gier:** Links- oder Rechtsdrehung der Nase des Fluggeräts, vom Seitenruder gesteuert.

## Haftungsbeschränkung

**Warnung**—Ein ferngesteuertes Modell ist kein Spielzeug. Es kann, wenn es falsch eingesetzt wird, zu erheblichen Verletzungen bei Lebewesen und Beschädigungen an Sachgütern führen. Betreiben Sie Ihr RC-Modell nur auf freien Plätzen und beachten Sie alle Hinweise der Bedienungsanleitung des Modells wie auch der Fernsteuerung.

**Garantiezeitraum**—Exklusive Garantie Horizon Hobby LLC (Horizon) garantiert, dass dasgekaufte Produkt frei von Material- und Montagefehlern ist. Der Garantiezeitraum entspricht den gesetzlichen Bestimmung des Landes, in dem das Produkt erworben wurde. In Deutschland beträgt der Garantiezeitraum 6 Monate und der Gewährleistungszeitraum 18 Monate nach dem Garantiezeitraum.

**Einschränkungen der Garantie**—(a) Die Garantie wird nur dem Erstkäufer (Käufer) gewährt und kann nicht übertragen werden. Der Anspruch des Käufers besteht in der Reparatur oder dem Tausch im Rahmen dieser Garantie. Die Garantie erstreckt sich ausschließlich auf Produkte, die bei einem autorisierten Horizon Händler erworben wurden. Verkäufe an dritte werden von dieser Garantie nicht gedeckt. Garantieansprüche werden nur angenommen, wenn ein gültiger Kaufnachweis erbracht wird. Horizon behält sich das Recht vor, diese Garantiebestimmungen ohne Ankündigung zu ändern oder modifizieren und widerruft dann bestehende Garantiebestimmungen.

(b) Horizon übernimmt keine Garantie für die Verkaufbarkeit des Produktes, die Fähigkeiten und die Fitness des Verbrauchers für einen bestimmten Einsatzzweck des Produktes. Der Käufer allein ist dafür verantwortlich, zu prüfen, ob das Produkt seinen Fähigkeiten und dem vorgesehenen Einsatzzweck entspricht.

(c) Ansprüche des Käufers → Es liegt ausschließlich im Ermessen von Horizon, ob das Produkt, bei dem ein Garantiefall festgestellt wurde, repariert oder ausgetauscht wird. Dies sind die exklusiven Ansprüche des Käufers, wenn ein Defekt festgestellt wird.

Horizon behält sich vor, alle eingesetzten Komponenten zu prüfen, die in den Garantiefall einbezogen werden können. Die Entscheidung zur Reparatur oder zum Austausch liegt nur bei Horizon. Die Garantie schließt kosmetische Defekte oder Defekte, hervorgerufen durch höhere Gewalt, falsche Behandlung des Produktes, falscher Einsatz des Produktes, kommerziellen Einsatz oder Modifikationen irgendwelcher Art aus.

Die Garantie schließt Schäden, die durch falschen Einbau, falsche Handhabung, Unfälle, Betrieb, Service oder Reparaturversuche, die nicht von Horizon ausgeführt wurden aus.

Ausgeschlossen sind auch Fälle die bedingt durch (vii) eine Nutzung sind, die gegen geltendes Recht, Gesetze oder Regularien verstoßen haben. Rücksendungen durch den Käufer direkt an Horizon oder eine seiner Landesvertretung bedürfen der Schriftform.

**Schadensbeschränkung**—Horizon ist nicht für direkte oder indirekte Folgeschäden, Einkommensausfälle oder kommerzielle Verluste, die in irgendeinem Zusammenhang mit dem Produkt stehen verantwortlich, unabhängig ab ein Anspruch im Zusammenhang mit einem Vertrag, der Garantie oder der Gewährleistung erhoben werden. Horizon wird darüber hinaus keine Ansprüche aus einem Garantiefall akzeptieren, die über den individuellen Wert des Produktes hinaus gehen. Horizon hat keinen Einfluss auf den Einbau, die Verwendung oder die Wartung des Produktes oder etwaiger Produktkombinationen, die vom Käufer gewählt werden. Horizon übernimmt keine Garantie und akzeptiert keine Ansprüche für in der folge auftretende Verletzungen oder Beschädigungen. Mit der Verwendung und dem Einbau des Produktes akzeptiert der Käufer alle aufgeführten Garantiebestimmungen ohne Einschränkungen und Vorbehalte.

Wenn Sie als Käufer nicht bereit sind, diese Bestimmungen im Zusammenhang mit der Benutzung des Produktes zu akzeptieren, werden Sie gebeten, dass Produkt in unbenutztem Zustand in der Originalverpackung vollständig bei dem Verkäufer zurückzugeben.

**Sicherheitshinweise**—Dieses ist ein hochwertiges Hobby Produkt und kein Spielzeug. Es muss mit Vorsicht und Umsicht eingesetzt werden und erfordert einige mechanische wie auch mentale Fähigkeiten. Ein Versagen, das Produkt sicher und umsichtig zu betreiben kann zu Verletzungen von Lebewesen und Sachbeschädigungen erheblichen Ausmaßes führen. Dieses Produkt ist nicht für den Gebrauch durch Kinder ohne die Aufsicht eines Erziehungsberechtigten vorgesehen. Die Anleitung enthält Sicherheitshinweise und Vorschriften sowie Hinweise für die Wartung und den Betrieb des Produktes. Es ist unabdingbar, diese Hinweise vor der ersten Inbetriebnahme zu lesen und zu verstehen. Nur so kann der falsche Umgang verhindert und Unfälle mit Verletzungen und Beschädigungen vermieden werden.

**Fragen, Hilfe und Reparaturen**—Ihr lokaler Fachhändler und die Verkaufsstelle können eine Garantiebeurteilung ohne Rücksprache mit Horizon nicht durchführen. Dies gilt auch für Garantiereparaturen. Deshalb kontaktieren Sie in einem solchen Fall den Händler, der sich mit Horizon kurz schließen wird, um eine sachgerechte Entscheidung zu fällen, die Ihnen schnellst möglich hilft.

**Wartung und Reparatur**—Muss Ihr Produkt gewartet oder repariert werden, wenden Sie sich entweder an Ihren Fachhändler oder direkt an Horizon.

Rücksendungen / Reparaturen werden nur mit einer von Horizon vergebenen RMA Nummer bearbeitet. Diese Nummer erhalten Sie oder ihr Fachhändler vom technischen Service. Mehr Informationen dazu erhalten Sie im Serviceportal unter [www.horizonhobby.de](http://www.horizonhobby.de) oder telefonisch bei dem technischen Service von Horizon.

Packen Sie das Produkt sorgfältig ein. Beachten Sie, dass der Originalkarton in der Regel nicht ausreicht, um beim Versand nicht beschädigt zu werden. Verwenden Sie einen Paketdienstleister mit einer Tracking Funktion und Versicherung, da Horizon bis zur Annahme keine Verantwortung für den Versand des Produktes übernimmt. Bitte legen Sie dem Produkt einen Kaufbeleg bei, sowie eine ausführliche Fehlerbeschreibung und eine Liste aller eingesendeten Einzelkomponenten. Weiterhin benötigen wir die vollständige Adresse, eine Telefonnummer für Rückfragen, sowie eine Email Adresse.

**Garantie und Reparaturen**—Garantieanfragen werden nur bearbeitet, wenn ein Originalkaufbeleg von einem autorisierten Fachhändler beiliegt, aus dem der Käufer und das Kaufdatum hervorgeht. Sollte sich ein Garantiefall bestätigen wird das Produkt repariert oder ersetzt. Diese Entscheidung obliegt einzig Horizon Hobby.

**Kostenpflichtige Reparaturen**—Liegt eine kostenpflichtige Reparatur vor, erstellen wir einen Kostenvoranschlag, den wir Ihrem Händler übermitteln. Die Reparatur wird erst vorgenommen, wenn wir die Freigabe des Händlers erhalten. Der Preis für die Reparatur ist bei Ihrem Händler zu entrichten. Bei kostenpflichtigen Reparaturen werden mindestens 30 Minuten Werkstattzeit und die Rückversandkosten in Rechnung gestellt. Sollten wir nach 90 Tagen keine Einverständniserklärung zur Reparatur vorliegen haben, behalten wir uns vor, das Produkt zu vernichten oder anderweitig zu verwerten.

**ACHTUNG:** Kostenpflichtige Reparaturen nehmen wir nur für Elektronik und Motoren vor. Mechanische Reparaturen, besonders bei Hubschraubern und RC-Cars sind extrem aufwendig und müssen deshalb vom Käufer selbst vorgenommen werden.

10/15

## Garantie und Service Kontaktinformationen

Land des Kauf	Horizon Hobby	Telefon/E-mail Adresse	Adresse
Europäische Union	Horizon Technischer Service Sales: Horizon Hobby GmbH	service@horizonhobby.de +49 (0) 4121 2655 100	Hanskampring 9 D 22885 Barsbüttel, Germany



## Konformitätshinweise für die Europäische Union

### **CE** EU Konformitätserklärung

**HBZ Carbon Cub S 2 RTF Basic (HBZ320001):** Horizon LLC erklärt hiermit, dass dieses Produkt konform zu den essentiellen Anforderungen der EU-Richtlinie über Funkanlagen 2014/53/EU; RoHS 2-Richtlinie 2011/65 / EU; RoHS 3-Richtlinie - Änderung 2011/65 / EU-Anhang II 2015/863.

**HINWEIS:** Dieses Produkt enthält Batterien, die unter die europäische Richtlinie 2006/66 / EG fallen und nicht mit dem Hausmüll entsorgt werden können. Bitte beachten Sie die örtlichen Vorschriften.

**HBZ Carbon Cub S 2 BNF Basic (HBZ32500):** Horizon LLC erklärt hiermit, dass dieses Produkt konform zu den essentiellen Anforderungen der EU-Richtlinie über Funkanlagen 2014/53/EU; RoHS 2-Richtlinie 2011/65 / EU; RoHS 3-Richtlinie - Änderung 2011/65 / EU-Anhang II 2015/863.

Der vollständige Text der EU-Konformitätserklärung ist unter folgender Internetadresse abrufbar:

<https://www.horizonhobby.com/content/supporttrender-compliance>.

### **Wireless-Frequenzbereich und Wireless-Ausgangsleistung:**

#### **Sender:**

2402.0 - 2478.0MHz

17.7 dBm

#### **Empfänger:**

2404–2476MHz

3dBm

### **Eingetragener EU-Hersteller:**

Horizon Hobby, LLC  
2904 Research Road  
Champaign, IL 61822 USA

### **Eingetragener EU-Importeur:**

Horizon Hobby, GmbH  
Hanskampring 9  
22885 Barsbüttel Germany

### **WEEE-HINWEIS:**



Dieses Gerät ist gemäß der Europäischen Richtlinie 2012/19/EU über Elektro- und Elektronik-Altgeräte (WEEE) gekennzeichnet. Dieses Symbol weist darauf hin, dass dieses Produkt kein normaler Haushaltsabfall ist, sondern in einer entsprechenden Sammelstelle für Elektro- und Elektronik-Altgeräte entsorgt werden muss.



© 2020 Horizon Hobby, LLC

HobbyZone, the HobbyZone logo, SAFE, the SAFE logo, DSM, DSM2, DSMX, IC3, Bind-N-Fly, the BNF logo, the Smart Technology logo, and the Horizon Hobby logo are trademarks or registered trademarks of Horizon Hobby, LLC.

The Spektrum trademark is used with permission of Bachmann Industries, Inc.

Cub Crafters, Carbon Cub, associated emblems and logos, and body designs of vehicles are either registered trademarks or trademarks of Cub Crafters, Inc. and are used with permission.

US 9,056,667. US 9,753,457. US 10,078,329. US 8,672,726. US 9,930,567. US 10,419,970. CN201721563463.4. Other patents pending.

[www.hobbyzonerc.com](http://www.hobbyzonerc.com)  
HBZ320001, HBZ32500