

REMARQUE

La totalité des instructions, garanties et autres documents est sujette à modification à la seule discrétion d'Horizon Hobby, LLC. Pour obtenir la documentation à jour, rendez-vous sur le site horizonhobby.com et cliquez sur l'onglet de support de ce produit.

SIGNIFICATION DE CERTAINS TERMES SPÉCIFIQUES

Les termes suivants sont utilisés dans l'ensemble du manuel pour indiquer différents niveaux de danger lors de l'utilisation de ce produit :

REMARQUE : Procédures qui, si elles ne sont pas suivies correctement, peuvent entraîner des dégâts matériels ET éventuellement un faible risque de blessures.

ATTENTION : Procédures qui, si elles ne sont pas suivies correctement, peuvent entraîner des dégâts matériels ET des blessures graves.


AVERTISSEMENT : Procédures qui, si elles ne sont pas suivies correctement, peuvent entraîner des dégâts matériels et des blessures graves OU engendrer une probabilité élevée de blessure superficielle.

 **AVERTISSEMENT** : Lisez la TOTALITÉ du manuel d'utilisation afin de vous familiariser avec les caractéristiques du produit avant de le faire fonctionner.

Une utilisation incorrecte du produit peut entraîner sa détérioration, ainsi que des risques de dégâts matériels, voire de blessures graves.

Ceci est un produit de loisirs sophistiqué. Il doit être manipulé avec prudence et bon sens et requiert des aptitudes de base en mécanique. Toute utilisation irresponsable de ce produit ne respectant pas les principes de sécurité peut provoquer des blessures, entraîner des dégâts matériels et endommager le produit. Ce produit n'est pas destiné à être utilisé par des enfants sans la surveillance directe d'un adulte. N'essayez pas de démonter le produit, de l'utiliser avec des composants incompatibles ou d'en améliorer

les performances sans l'accord d'Horizon Hobby, LLC. Ce manuel comporte des instructions relatives à la sécurité, au fonctionnement et à l'entretien. Il est capital de lire et de respecter la totalité des instructions et avertissements du manuel avant l'assemblage, le réglage et l'utilisation, ceci afin de manipuler correctement l'appareil et d'éviter tout dégât matériel ou toute blessure grave.

 **AVERTISSEMENT CONCERNANT LA CONTREFAÇON DE PRODUITS**

Toujours acheter chez un revendeur officiel Horizon hobby pour être sûr d'avoir des produits authentiques. Horizon Hobby décline toute garantie et responsabilité concernant les produits de contrefaçon ou les produits se disant compatibles DSM ou Spektrum.

Age Recommandé : 14 ans et plus. Ceci n'est pas un jouet.

PRÉCAUTIONS ET AVERTISSEMENTS LIÉS À LA SÉCURITÉ

- Toujours conserver une distance de sécurité tout autour du modèle afin d'éviter les collisions ou risques de blessures. Ce modèle est contrôlé par un signal radio, qui peut être soumis à des interférences provenant de nombreuses sources que vous ne maîtrisez pas. Les interférences sont susceptibles d'entraîner une perte de contrôle momentanée.
- Toujours faire fonctionner votre modèle dans des espaces dégagés, à l'écart des véhicules, de la circulation et des personnes.
- Toujours respecter scrupuleusement les instructions et avertissements relatifs à votre modèle et à tous les équipements complémentaires optionnels utilisés (chargeurs, packs de batteries rechargeables, etc.).
- Tenez toujours tous les produits chimiques, les petites pièces et les composants électriques hors de portée des enfants.
- Toujours éviter d'exposer à l'eau tout équipement non conçu et protégé à cet effet. L'humidité endommage les composants électroniques.
- Ne mettez jamais aucune partie du modèle dans votre bouche. Vous vous exposeriez à un risque de blessure grave, voire mortelle.
- Ne faites jamais fonctionner votre modèle lorsque les batteries de l'émetteur sont faibles.

TABLE DES MATIÈRES

Enregistrez votre produit Losi en ligne.....	20
Éléments.....	20
Accessoires recommandés	
Outils inclus	
Contenu.....	21
Véhicule résistant à l'eau et équipé d'une électronique étanche.....	21
Démarrage rapide.....	21
Avertissements et précautions relatifs à la charge	22
Charge de la batterie.....	22
Installation de la batterie et mise en route du véhicule	22
Emetteur Spektrum DX2E	23
Installation des piles de l'émetteur	
Récepteur SRS4201 à stabilisation assistée	24
AVC - Contrôle actif du véhicule	
Affectation et calibration du récepteur	
Test des commandes	24
Avant de faire rouler votre véhicule.....	24
Précautions de pilotage	24
Temps de fonctionnement	24
Mini contrôleur brushless Fuze.....	25
Mini moteur brushless Fuze, 4500Kv.....	25
Réglage et maintenance du véhicule.....	26
Modification des valeurs des courses	26
Garantie/réparations.....	26
Désactivation de la fonction d'assistance de stabilité.....	26
Guide de dépannage.....	26
Garantie et réparations.....	27
Information IC.....	27
Informations de conformité pour l'Union européenne.....	28
Liste des pièces	38
Pièces optionnelles.....	39
Vue éclatée	40
Setup Sheet.....	44

ENREGISTREZ VOTRE PRODUIT LOSI EN LIGNE

Enregistrez votre véhicule dès maintenant et soyez le premier à être informé des dernières options disponibles, des améliorations des produits et bien plus encore. Cliquez sur l'onglet support de la page de votre produit sur le site WWW.LOSI.COM pour obtenir toutes les informations.

ÉLÉMENTS

- Mini 8IGHT-T 1/14 RTR véhicule
- Emetteur Spektrum DX2E 2.4GHz DSMR
- Récepteur SRS4201 4 voies DSMR avec technologie de Stabilisation Active du Véhicule (AVC)
- Mini contrôleur brushless Dynamite Tazer étanche
- Mini moteur brushless Dynamite Fuze 4500 Kv
- Servo Spektrum S500
- Batterie Ni-Mh Dynamite 7.2V 1200mA avec prise EC3
- Chargeur mural Losi avec prise EC3
- 4 piles AA (pour l'émetteur)

ACCESSOIRES RECOMMANDÉS

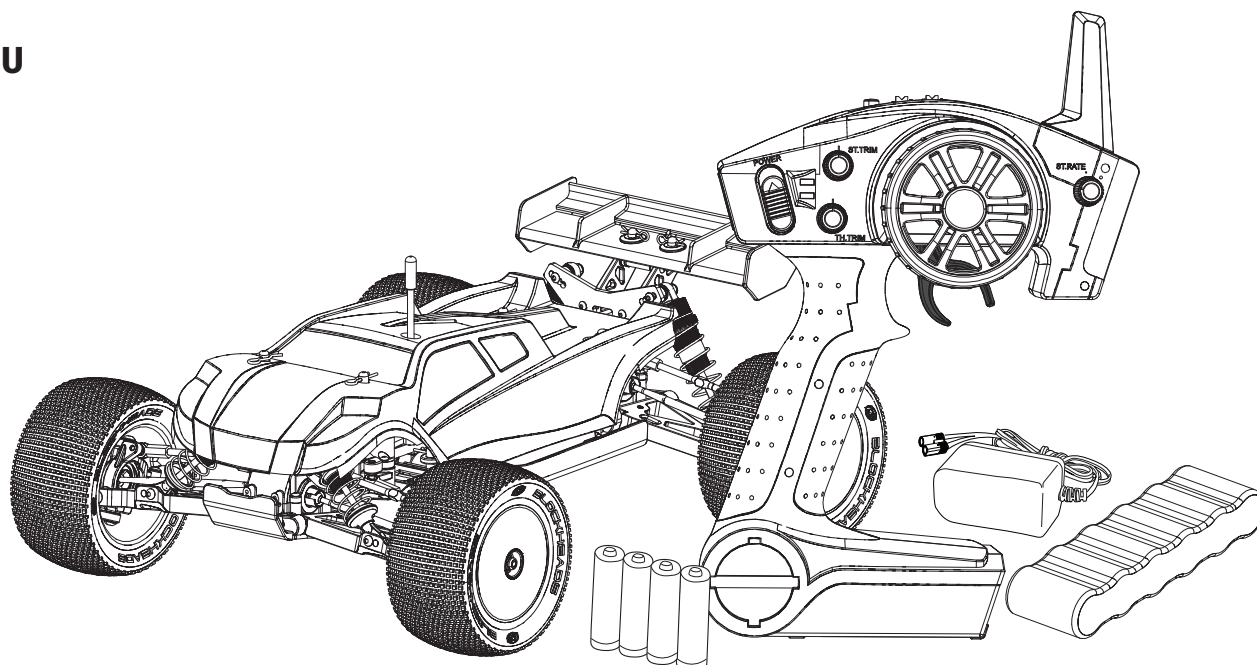
- Pinceau à poils doux pour le nettoyage
- Tournevis cruciforme #0 ou #1
- Clé hexagonale 2mm
- Frein filet

OUTILS INCLUS

- Clé à biellette
- Clé en croix
- Clé hexagonale 1.5mm
- Outil de réglage de slipper

Utilisez uniquement des outils Dynamite ou d'autres outils de qualité. L'utilisation d'outils premier prix peut causer l'endommagement des petites vis et pièces constituant le modèle.

CONTENU



VÉHICULE RÉSISTANT À L'EAU ET ÉQUIPÉ D'UNE ÉLECTRONIQUE ÉTANCHE

Votre nouveau véhicule Horizon Hobby a été conçu et fabriqué en combinant des composants étanches et des composants résistants à l'eau vous permettant d'utiliser ce produit dans plusieurs "Conditions Humides" incluant les flaques d'eau, les ruisseaux, l'herbe humide, la neige et même la pluie.

Bien que le véhicule possède une grande résistance vis-à-vis de l'eau, il n'est pas entièrement étanche et votre véhicule ne doit PAS être utilisé comme un sous-marin. Les différents composants électroniques installés sur le véhicule, comme le Variateur de vitesse électronique (ESC), le ou les servo(s) et le récepteur sont étanches, cependant la plupart des composants mécaniques résistent aux projections d'eau mais ne doivent pas être immergés.

Les pièces métalliques comme les roulements, les axes de suspension, les vis et les écrous ainsi que les contacts des prises des câbles électriques sont exposés à l'oxydation si vous n'effectuez un entretien supplémentaire après avoir utilisé le produit dans des conditions humides. Pour conserver à long terme les performances de votre véhicule et conserver la garantie, les procédures décrites dans la section « Maintenance en conditions humides » doivent être régulièrement effectuées si vous roulez dans des conditions humides. Si vous ne souhaitez pas effectuer la maintenance supplémentaire requise, vous ne devez pas utiliser le véhicule dans ces conditions.

ATTENTION : un défaut de soin durant l'utilisation et un non-respect des consignes suivantes peut entraîner un dysfonctionnement du produit et/ou annuler la garantie.

PRÉCAUTIONS GÉNÉRALES

- Lisez avec attention les procédures de maintenance en conditions humides et vérifiez que vous possédez tous les outils nécessaires pour effectuer la maintenance du véhicule.
- Toutes les batteries ne peuvent être utilisées en conditions humides. Consultez la documentation du fabricant de votre batterie avant utilisation. Des précautions doivent être appliquées quand vous utilisez des batteries Li-Po en conditions humides.
- La majorité des émetteurs ne résistent pas aux projections d'eau. Consultez le manuel ou le fabricant de votre émetteur avant utilisation.
- Ne jamais utiliser votre émetteur ou votre véhicule sous un orage.
- NE JAMAIS utiliser votre véhicule où il pourrait entrer en contact avec de l'eau salée (Eau de mer ou flaque d'eau sur une route salée), ou de l'eau polluée ou contaminée.

DÉMARRAGE RAPIDE

Veuillez entièrement lire le manuel pour comprendre le fonctionnement, les réglages et la maintenance de votre Mini 8IGHT-T RTR.

1. Lisez les consignes de sécurité présentes dans ce manuel.
2. Chargez la batterie. Référez-vous aux instructions et consignes de sécurité relatives à la charge de la batterie.
3. Installez les piles AA dans l'émetteur. Utilisez uniquement des piles alcalines ou des batteries rechargeables.
4. Installez la batterie entièrement chargée dans le véhicule.
5. Mettez en premier l'émetteur sous tension, puis le véhicule. Toujours mettre l'émetteur sous tension en premier et toujours l'éteindre en dernier.
6. Contrôlez la direction et les gaz. Contrôler qu'ils agissent dans la bonne direction.
7. Pilotez votre véhicule.
8. Effectuez la maintenance requise.

- Une petite quantité d'eau peut réduire la durée de vie du moteur s'il n'est pas certifié étanche ou résistant aux projections d'eau. Si le moteur devient excessivement humide, appliquez légèrement les gaz pour évacuer le maximum d'eau du moteur. Faire tourner à un régime élevé un moteur humide causerait son endommagement rapide.
- L'utilisation en conditions humides peut réduire la durée de vie du moteur. La résistance de l'eau cause des efforts plus importants. Adaptez le rapport de transmission en utilisant un pignon plus petit ou une couronne plus grande. Cela augmentera le couple (et la durée de vie du moteur) quand vous roulez dans la boue, dans les flaques profondes ou n'importe quelle autre condition humide, cela augmente la charge appliquée au moteur.

MAINTENANCE EN CONDITIONS HUMIDES

- Evacuez l'eau collectée par les pneus en les faisant tourner à haute vitesse. Retirez la carrosserie, retournez le véhicule et donnez des courts coups d'accélérateur plein gaz jusqu'à ce que l'eau soit retirée.

ATTENTION: Toujours tenir éloigné des parties en rotation, les mains, les doigts, les outils ou autre objet lâches/pendants.

- Retirez la batterie et séchez ses contacts. Si vous possédez un compresseur d'air ou une bombe d'air compressé, chassez toute l'humidité qui se trouve dans la prise.
- Retirez les roues du véhicule et rincez-les à l'aide d'un arrosoir pour retirer la boue et la poussière. Evitez de rincer les roulements et la transmission.

REMARQUE : Ne jamais utiliser un nettoyeur haute-pression pour nettoyer le véhicule.

- Utilisez un compresseur d'air ou une bombe d'air compressée pour sécher le véhicule et vous aider à retirer l'eau logée dans les renforcements et les recoins.
- Vaporisez du lubrifiant ou de l'anti-humidité sur les roulements, les vis ou autres pièces métalliques. Ne pas en vaporiser sur le moteur.
- Laissez le véhicule sécher avant de le stocker. L'eau (et l'huile) peuvent continuer à s'écouler durant quelques heures.
- Augmentez la fréquence d'inspection, de démontage et de lubrification des éléments suivants:
 - Les axes de roues et roulements des fusées avant et arrière.
 - Tous les boîtiers de transmissions, pignons et différentiels.
 - Le Moteur—nettoyez le à l'aide d'un aérosol de nettoyant moteur et lubrifiez les paliers à l'aide de lubrifiant pour roulements.

AVERTISSEMENTS ET PRÉCAUTIONS RELATIFS À LA CHARGE

⚠ AVERTISSEMENT : Une erreur d'attention ou un non-respect des consignes durant l'utilisation de ce produit peut entraîner un dysfonctionnement, une surchauffe, un INCENDIE et dans le pire des cas, des blessures et des dégâts matériels.

- **Ne jamais laisser sans surveillance une batterie et un chargeur effectuant une charge.**
- **Ne jamais charger les batteries durant la nuit.**
- Lisez avec attention ce manuel avant d'utiliser le produit.
- Ne laissez pas des mineurs charger seuls des batteries.
- Ne tentez jamais de charger des batteries endommagées.
- Ne chargez jamais une batterie dont les câbles sont coupés ou écourtés.
- Ne mettez jamais au contact de l'humidité le chargeur ou la batterie.
- Ne chargez jamais les batteries dans des lieux aux températures extrêmes (température idéale de 10 à 26°), ou en plein soleil.

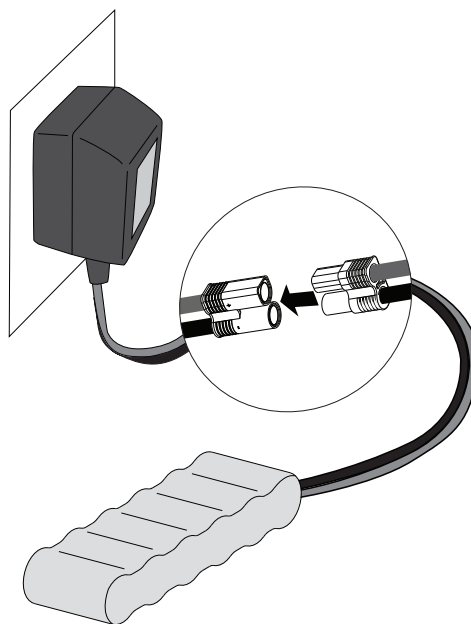
- Ne chargez que des batteries Ni-MH avec le chargeur fourni. Ne tentez pas de charger des piles alcalines ou au mercure.
- Toujours respecter les polarités entre le chargeur et la batterie, le câble rouge et la câble noir.
- Toujours débrancher la batterie et le chargeur quand la charge est terminée et laissez-les refroidir entre deux charges.
- Toujours inspecter l'état de la batterie avant la charge.
- Toujours terminer les processus et contacter le service technique Horizon si le produit ne fonctionne pas correctement.
- Toujours vérifier que les caractéristiques de la batterie sont compatibles avec celles du chargeur.
- Toujours surveiller la température de la batterie durant la charge.
- Toujours stopper la charge si la batterie atteint une température élevée ou change de forme.
- Toujours charger les batteries dans un endroit bien aéré/ventilé.

CHARGE DE LA BATTERIE

Chargez uniquement des batteries froides au toucher et non endommagées. Contrôlez l'état de la batterie, elle ne doit pas être gonflée, pliée, cassée ou percée.

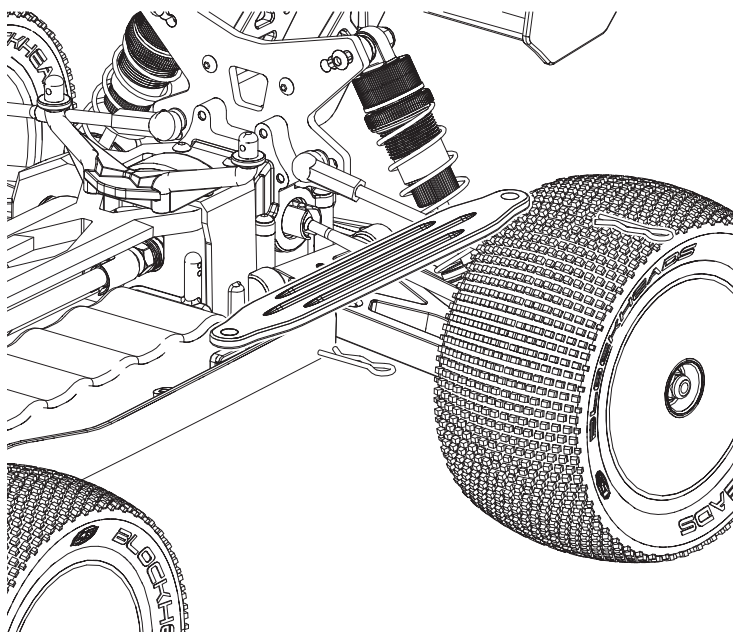
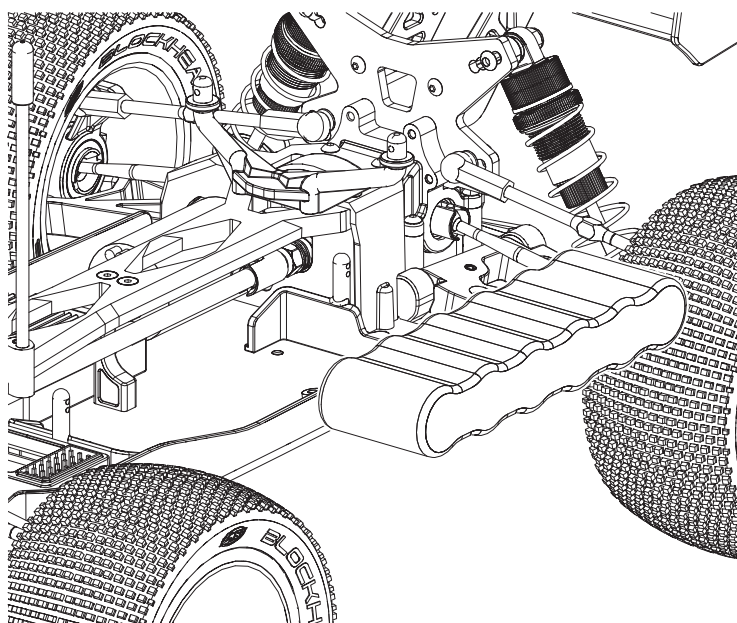
1. Connectez le chargeur à une prise secteur en respectant les polarités.
2. Connectez la prise de la batterie à la prise du chargeur.
3. Laissez la batterie en charge durant 3 heures.
4. Déconnectez la batterie du chargeur.
5. Déconnectez le chargeur de la prise secteur.

⚠ ATTENTION: Si la batterie devient chaude au toucher durant la charge, déconnectez-la immédiatement.

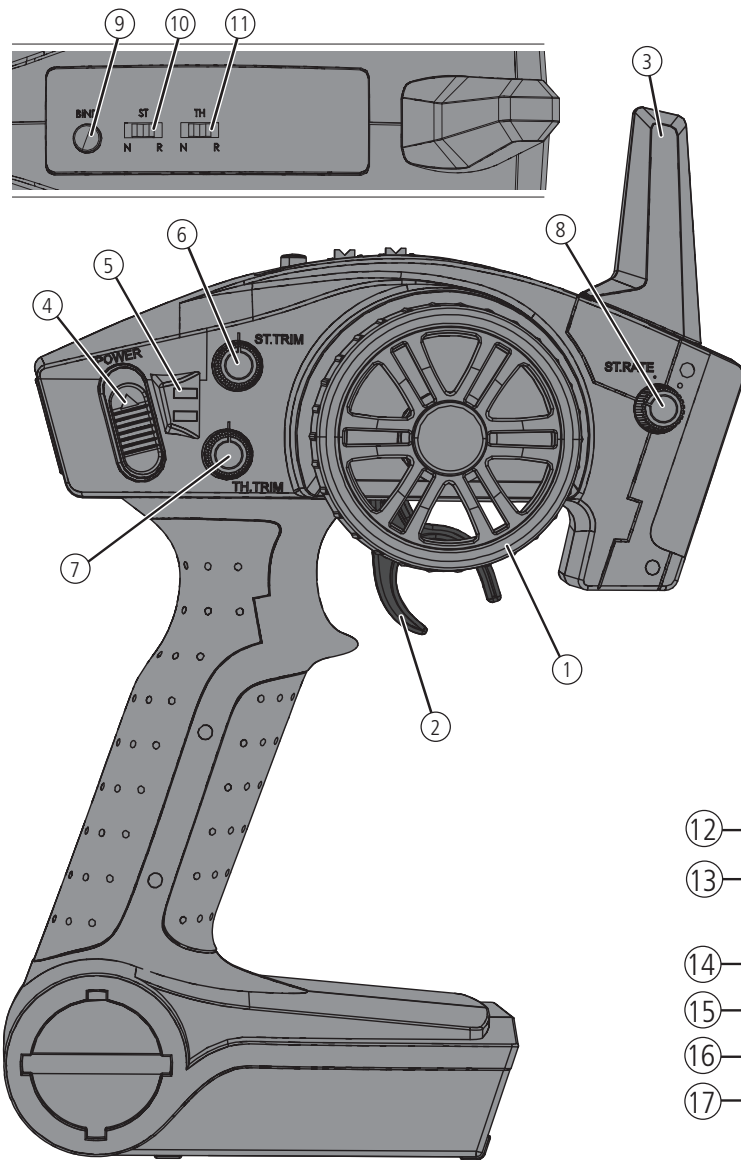


INSTALLATION DE LA BATTERIE ET MISE EN ROUTE DU VÉHICULE

1. Retirez les clips et la carrosserie.
2. Retirez les clips du support de batterie, puis retirez le support.
3. Installez une batterie totalement chargée.
4. Assurez-vous que le contrôleur est hors tension.
5. Connectez la batterie au contrôleur.
6. Remplacez le support de batterie et ses clips.
7. Placez les potentiomètres ST TRIM et TH TRIM de l'émetteur au neutre. Mettez l'émetteur sous tension.
8. Mettez le contrôleur sous tension. Le véhicule et le récepteur doivent rester immobiles durant 2 secondes minimum.
9. Réinstallez la carrosserie et les clips.



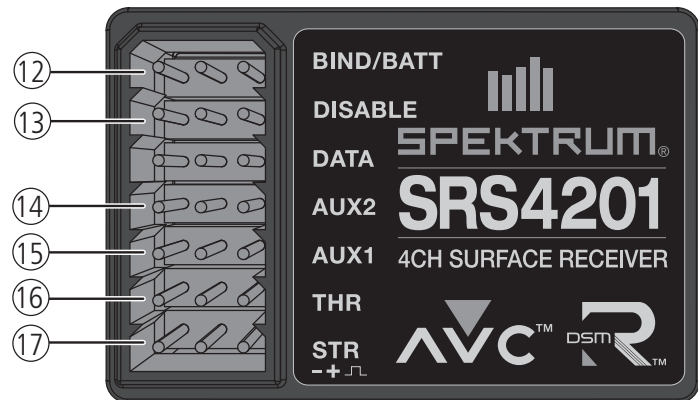
EMETTEUR SPEKTRUM DX2E



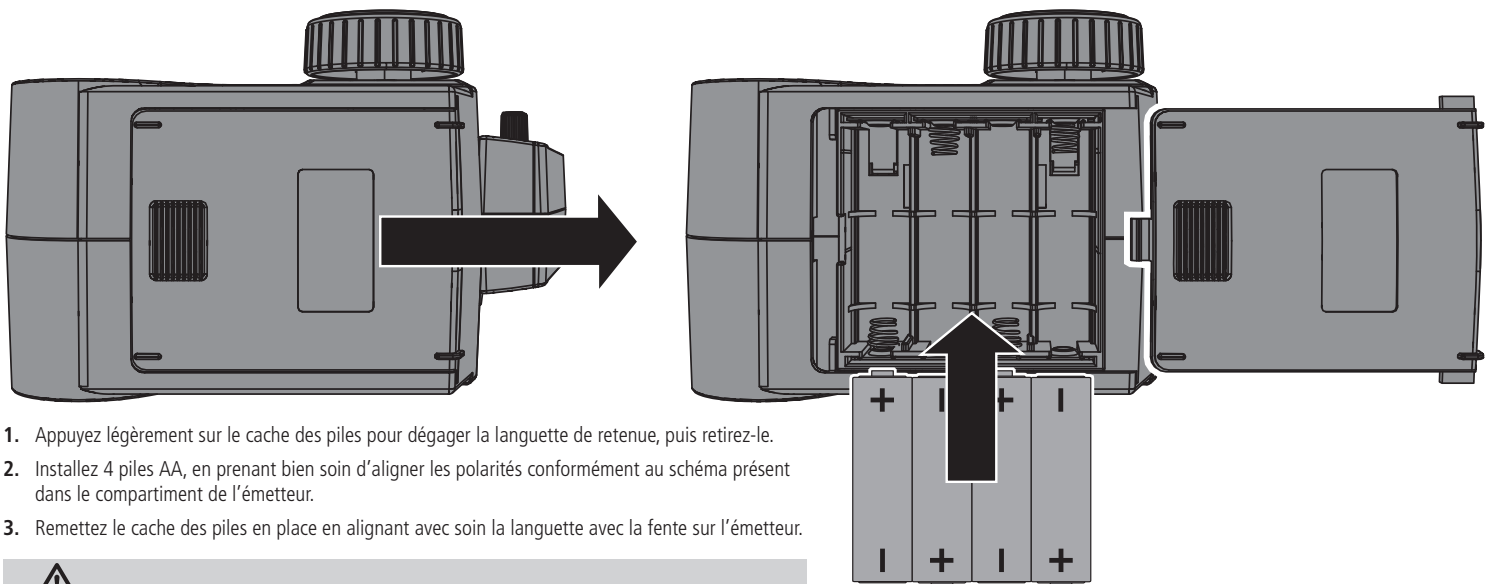
1. **Volant de direction** Commande la direction (gauche/droite) du modèle
2. **Gâchette des gaz** Contrôle la puissance du moteur (marche avant/frein/Marche arrière)
3. **Antenne** Transmet le signal au modèle
4. **Interrupteur ON/OFF** Commande l'alimentation de l'émetteur
5. **Indications lumineuses**
 - DEL verte fixe—indique la tension adéquate des piles
 - DEL verte clignotante—indique une tension trop faible. Remplacez les piles
6. **ST Trim** Agit sur le débattement de la direction
7. **TH Trim** Agit sur la course des gaz
8. **ST Rate** Agit sur la valeur de la sensibilité du récepteur
9. **Bouton affectation** Place l'émetteur en mode affectation
10. **ST. REV** Inverse le fonctionnement de la direction quand le volant est tourné à gauche ou à droite
11. **TH. REV** Inverse le fonctionnement de la commande des gaz quand la gâchette est pressée ou poussée

RÉCEPTEUR SRS4201 AVEC TECHNOLOGIE AVC

12. BIND
13. DISABLE
14. AUX 2
15. AUX 1
16. THR
17. STR



INSTALLATION DES PILES DE L'ÉMETTEUR



1. Appuyez légèrement sur le cache des piles pour dégager la languette de retenue, puis retirez-le.
2. Installez 4 piles AA, en prenant bien soin d'aligner les polarités conformément au schéma présent dans le compartiment de l'émetteur.
3. Remettez le cache des piles en place en alignant avec soin la languette avec la fente sur l'émetteur.

ATTENTION : Ne retirez JAMAIS les piles de l'émetteur quand le véhicule est en fonctionnement, il pourrait se produire une perte de contrôle entraînant des dégâts matériels ou des blessures corporelles.

Pour des informations complémentaires concernant l'émetteur, visitez www.horizonhobby.com et cliquez sur l'onglet support de la page de la Spektrum DX2E pour télécharger son manuel d'utilisation.

RÉCEPTEUR SRS4201 À STABILISATION ASSISTÉE

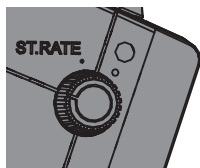
AVC - CONTRÔLE ACTIF DU VÉHICULE

Le récepteur Spektrum SRS4201 possède la technologie AVC (Contrôle actif du véhicule) qui possède un fonctionnement similaire au contrôle de traction des voitures échelle 1. En plus du contrôle de la traction, l'AVC augmente la stabilité dans les courbes lors de passages rapides ou sur les terrains accidentés. Plus vous augmenterez la sensibilité de l'AVC, le système augmentera la stabilité à la direction et le contrôle de traction d'une façon similaire à la réduction du débattement de direction sur un émetteur programmable. La réduction de la valeur de la sensibilité augmente le contrôle de la direction par l'émetteur. Le SRS4201 vous permet désactiver (ou réactiver) rapidement l'AVC en cas de participation à des courses officielles.

IMPORTANT: Vous devez utiliser des servos digitaux avec le récepteur SRS4201. L'utilisation de servos analogiques diminuera les performances du système et risque de provoquer la surchauffe des servos.

SENSIBILITÉ DE L'AVC

Le potentiomètre ST RATE permet de régler la sensibilité ou la valeur de stabilité du récepteur. Si vous augmentez la sensibilité, le système AVC deviendra plus sensible aux glissades vers la gauche et la droite du véhicule. Vous devrez utiliser la sensibilité maximale lors de conduite à haute vitesse ou pour effectuer des courses d'accélération en ligne droite. Plus la sensibilité est élevée, plus le débattement de la direction est faible.



Faites tourner le potentiomètre ST RATE dans le sens anti-horaire pour réduire la sensibilité.

Faites tourner le potentiomètre ST RATE dans le sens horaire pour augmenter la sensibilité.

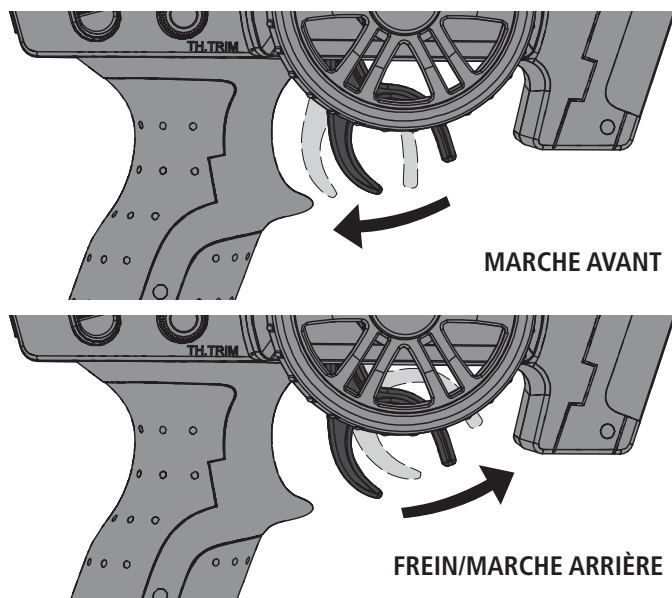
IMPORTANT : Le potentiomètre ST RATE ajustera uniquement la sensibilité quand l'émetteur est affecté à un récepteur DSMR.

Quand l'émetteur est affecté à un récepteur DSM, DSM2 ou DSM marine, le potentiomètre ST RATE contrôle la valeur du débattement de la direction.

AFFECTATION ET CALIBRATION DU RÉCEPTEUR

Votre Spektrum DX2E est livrée affectée au véhicule. Cependant, si vous devez refaire l'affectation ou calibrer le récepteur, suivez les instructions ci-dessous.

1. Insérez la prise d'affectation dans le port BIND du récepteur.
2. Connectez une batterie entièrement chargée au contrôleur.
3. Mettez le contrôleur sous tension. La DEL orange clignote indiquant que le récepteur est en mode affectation.
4. Placez les potentiomètres ST TRIM et TH TRIM de l'émetteur au neutre.
5. Maintenez appuyé le bouton BIND (Affectation) tout en mettant l'émetteur sous tension.
6. Relâchez le bouton BIND quand la DEL orange se met à clignoter lentement. La liaison entre l'émetteur et le récepteur est effectuée quand la DEL orange s'allume fixement.
7. Pressez la gâchette en position plein gaz.
8. Poussez la gâchette en position frein maximum, puis relâchez la gâchette pour la remettre au neutre.
9. Faites tourner le volant complètement à droite.
10. Faites tourner le volant complètement à gauche, puis relâchez-le pour le remettre au neutre. La DEL orange va clignoter une fois.
11. Retirez la prise d'affectation du récepteur et mettez-le hors tension pour enregistrer les paramètres.
12. Mettez l'émetteur hors tension.



TEST DES COMMANDES

Effectuez un test des commandes en plaçant les roues du véhicule hors du sol. Si les roues se mettent à tourner après la mise sous tension du véhicule, ajustez le potentiomètre TH Trim jusqu'à obtenir l'arrêt de la rotation des roues. Pressez la gâchette pour faire tourner les roues en avant. Pour inverser leur rotation, attendez que leur rotation s'arrête, puis poussez la gâchette. Quand les roues tournent en marche avant, elles doivent rester parfaitement droites sans devoir corriger l'angle à l'aide du volant. Si ce n'est pas le cas, ajustez le trim ST Trim pour obtenir un trajectoire rectiligne sans agir sur le volant.

AVANT DE FAIRE ROULER VOTRE VÉHICULE

1. Rodage des différentiels. Tenez le châssis en posant les deux roues gauche sur le sol, pressez la gâchette des gaz d'1/8 de la course durant 30 secondes. Les roues droites doivent tourner sans saccades durant ce temps. Répétez la même opération avec les roues droites sur le sol. Répétez cette séquence 2-3 fois.
2. Contrôlez les mouvements de la suspension. Tous les éléments de la direction et des suspensions doivent bouger librement. Un point dur peut causer une dégradation du contrôle de la voiture.
3. Chargez la batterie.
4. Vérifiez la calibration du contrôleur. Si une recalibration est nécessaire, référez-vous à la section relative au contrôleur brushless Fuze.
5. Réglage de l'émetteur en fonction de vos souhaits.

PRÉCAUTIONS DE PILOTAGE

- Toujours regarder le modèle.
- Inspectez régulièrement le serrage des roues du véhicule.
- Inspectez régulièrement les éléments de la direction, le serrage des vis. Une conduite en tout-terrain peut causer le desserrage des fixations.
- Ne pilotez pas le véhicule dans de l'herbe haute. Vous risqueriez d'endommager le véhicule ou l'électronique.
- Stoppez la conduite du véhicule quand vous sentez une baisse de la puissance. Conduire le véhicule avec une batterie déchargée peut entraîner la mise hors tension du récepteur. Si le récepteur n'est plus alimenté, vous perdrez le contrôle de votre véhicule. Les dommages causés par une batterie Li-Po déchargée ne sont pas couverts par la garantie.
- N'appliquez pas la marche avant ou arrière si le véhicule est bloqué. Vous risqueriez d'endommager le moteur ou le contrôleur.
- Après avoir piloté le véhicule, laissez l'électronique refroidir avant de piloter une nouvelle fois.

TEMPS DE FONCTIONNEMENT

Le facteur qui joue le rôle le plus important dans le temps de fonctionnement est la capacité du pack de batterie. Plus la valeur en mAh est élevée, plus le temps de fonctionnement sera long.

L'état du pack de batterie est également déterminant pour le temps de fonctionnement comme pour la vitesse. Les connecteurs de la batterie peuvent chauffer en cours d'utilisation du véhicule. Les performances et la capacité des batteries diminuent avec le temps.

Faire passer le véhicule de l'arrêt à la pleine vitesse de façon répétée détériore les batteries et l'électronique au fil du temps. Les accélérations soudaines entraînent également des temps de fonctionnement plus courts.

POUR AMÉLIORER LES TEMPS DE FONCTIONNEMENT

- Gardez votre véhicule bien propre et entretenez-le.
- Améliorez la circulation d'air sur le contrôleur électronique de vitesse et le moteur.
- Abaissez la démultiplication. Un taux plus faible réduit la température de fonctionnement des composants électroniques. Utilisez un pignon plus petit ou une couronne plus grande pour abaisser le rapport de démultiplication.
- Utilisez un pack de batterie dont la valeur en mAh est plus élevée.

MINI CONTRÔLEUR BRUSHLESS TAZER (DYNS1425)

PROCÉDURE DE PROGRAMMATION DU CONTRÔLEUR

1. Mettez l'émetteur sous tension et réglez la fin de course de la voie des gaz à son maximum et le trim au neutre.
2. Laissez la gâchette au neutre, puis mettez le contrôleur sous tension.
3. Maintenez appuyé durant 3 secondes le bouton de programmation situé sur l'interrupteur d'alimentation. La DEL va clignoter pour indiquer le type de batterie (Rouge=Ni-Mh, Vert=Li-Po).
4. Continuez de maintenir appuyé le bouton durant 6 secondes. Le contrôleur change de type de batterie et la DEL clignote pour indiquer le nouveau type de batterie sélectionné.
5. Mettez le contrôleur hors tension. Le contrôleur enregistre le nouveau paramètre.

CALIBRATION DES FINS DE COURSES ÉMETTEUR/CONTRÔLEUR

- a. Mettez le contrôleur hors tension.
- b. Assurez-vous que l'émetteur est bien sous tension, que la voie des gaz n'est pas inversée, que le trim des gaz est au neutre et que la course est à 100%. Désactivez les fonctions spéciales comme l'ABS par exemple.
- c. Maintenez appuyé le bouton SET en mettant le contrôleur sous tension. Relâchez le bouton dès que la DEL rouge se met à clignoter.
- d. Enregistrez les positions des fins de courses en appuyant sur le bouton SET à la fin de chaque étape.
 - Le neutre (1 clignotement) - Ne pas toucher la gâchette.
 - Plein gaz (2 clignotements) - Pressez la gâchette en position en plein gaz.
 - Freins/Marche arrière (3 clignotements) - Poussez la gâchette totalement vers l'avant.
- e. Le contrôleur va émettre 3 bips signalant la fin de la programmation.

MINI MOTEUR BRUSHLESS FUZE, 4500KV

PIGNON	COURONNE	BATTERIE	TRANSMISSION	COMMENTAIRE
14T	62T	Ni-MH	OK	Il s'agit du rapport de transmission d'origine. Si vous utilisez une batterie Li-Po 2-3S vous devrez réduire la taille du pignon afin d'éviter la surchauffe du moteur.
12T (LOSB1862)	62T	2S Li-Po	OK	Ce pignon est idéal pour une utilisation avec une batterie Li-Po 2S.
10T (LOSB1861)	62T	3S Li-Po	OK	Ce pignon est idéal pour une utilisation avec une batterie Li-Po 3S.

CHANGEMENT DU PIGNON/RAPPORT DE TRANSMISSION

Votre véhicule est livré d'origine avec le pignon 14T installé idéal pour l'utilisation avec la batterie Ni-Mh 7.2V fournie avec le produit. Si vous souhaitez utiliser une batterie Li-Po 2-3S, référez-vous au tableau pour obtenir le pignon approprié.

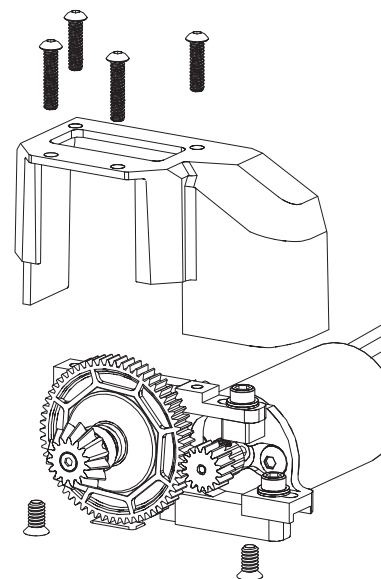
1. Retirez les 6 qui maintiennent le carter de protection et retirez le carter.
2. Desserrez les vis de fixation du moteur et faites glisser le moteur hors de la couronne.
3. Desserrez la vis sans tête et retirez le pignon.
4. Placez le nouveau pignon sur l'extrémité de l'axe du moteur, la vis sans tête vient en appui sur le méplat de l'axe.
5. Alignez les dents du pignon par rapport au dents de la couronne puis bloquez le pignon en position en serrant la vis sans tête.
6. Resserrez les vis de fixation du moteur et remplacez le carter de protection.

RÉGLAGE DE L'ENTRE-DENT

Ce réglage est déjà effectué à l'usine. Il est nécessaire d'effectuer ce réglage quand vous changez le moteur ou le pignon. Le réglage d'entre-dent est très important pour les performances du moteur.

Quand l'écart entre le pignon et la couronne est trop important, la couronne risque d'être endommagée par le pignon. Si le pignon est trop serré contre la couronne, la vitesse sera limitée et le moteur ainsi que le contrôleur sur-chaufferont.

1. Retirez les 6 qui maintiennent le carter de protection et retirez le carter.
2. Desserrez les vis du moteur et écarter le de la couronne.
3. Glissez un morceau de feuille de papier entre les dents du pignon et les dents de la couronne.
4. Poussez le pignon contre la couronne en serrant les vis de fixation du moteur.
5. Faites tourner l'engrenage pour retirer le morceau de papier. Contrôlez le jeu à 3-5 endroits différents autour de la couronne.
6. Remplacez le carter de protection.



RÉGLAGE ET MAINTENANCE DU VÉHICULE

- Examinez régulièrement votre véhicule.
- Utilisez une brosse pour enlever saletés et poussières.
- Vérifiez si les bras de suspension et les autres parties moulées sont en bon état.
- Recollez les pneus aux roues, si nécessaire.
- Utilisez des outils appropriés pour effectuer les serrages.
- Vérifiez que les liaisons de cambrure et de direction ne sont pas faussées. Remplacez les liaisons endommagées.
- Modifiez les réglages de pincement et de cambrure si nécessaire.
- Retirez les amortisseurs et vérifiez s'ils sont abîmés. Remontez-les s'ils perdent de l'huile.
- Inspectez l'électronique et les batteries pour vérifier si des câblages sont à nu. Réparez les câbles endommagés avec du film plastique, ou remplacez-les.
- Assurez-vous que le contrôleur électronique de vitesse et le récepteur sont bien fixés au châssis. Remplacez l'adhésif double-face si nécessaire.
- Allumez l'émetteur. Si le voyant lumineux vert est de faible intensité ou éteint, changez les piles AA de votre émetteur.
- Vérifiez si la couronne est usée.

MODIFICATION DES VALEURS DES COURSES

1. Maintenez la gâchette en position frein à fond et le Volant à droite en butée en mettant l'émetteur sous tension. La DEL va clignoter rapidement indiquant que le mode programmation est activé.
2. **Fin de course des gaz** : Maintenez la gâchette en position plein gaz. Faites tourner le potentiomètre TH TRIM pour régler la fin de course des gaz.
3. **Fin de course du frein** : Maintenez la gâchette en position frein maximum. Faites tourner le potentiomètre TH TRIM pour régler la fin de course du frein. Relâchez la gâchette pour la remettre au neutre.
4. **Fin de course de la direction vers la gauche** : Maintenez le volant en position complètement à gauche. Faites tourner le potentiomètre ST TRIM pour régler la fin de course de la direction vers la gauche.
5. **Fin de course de la direction vers la droite** : Maintenez le volant en position complètement à droite. Faites tourner le potentiomètre ST TRIM pour régler la fin de course de la direction vers la droite. Relâchez le volant pour le remettre au neutre.
6. Mettez l'émetteur hors tension pour enregistrer les paramètres.

La valeur minimale de la course est de 75% et la valeur maximale est de 150%.

IMPORTANT : Si la course est modifiée sur la DX2E, vous devrez réaffecter et recalibrer le SRS4201.

GARANTIE/RÉPARATIONS

RADIO/CONTRÔLEUR DE VITESSE ET MOTEUR

Si des problèmes autres que ceux répertoriés dans la section de dépannage surviennent, veuillez appeler le service chargé de la maintenance des composants électroniques. Celui-ci pourra se pencher sur le problème que vous rencontrez et vous donner des instructions pour le résoudre.

MAINTENANCE

Si des questions autres que celles répertoriées dans les sections de dépannage et de maintenance surviennent, veuillez appeler le service d'assistance produit Horizon.

NETTOYAGE

Les performances peuvent s'en ressentir si des saletés pénètrent dans les pièces de suspension mobiles. Utilisez de l'air comprimé, un pinceau doux ou une brosse à dents pour enlever la poussière et les saletés. Évitez d'utiliser des solvants ou des produits chimiques car ils peuvent pousser la saleté dans les roulements et les pièces mobiles, et endommager les composants électroniques.

DÉSACTIVATION DE LA FONCTION D'ASSISTANCE DE STABILITÉ

Si vous participez à une course, vous devrez probablement désactiver l'assistance de stabilité:

1. Insérez la prise d'affectation dans le port BIND du récepteur.
2. Insérez une deuxième prise d'affectation dans le port DISABLE (Désactivation) du récepteur.
3. Connectez une batterie entièrement chargée au contrôleur.
4. Mettez le contrôleur sous tension. La DEL orange clignote indiquant que le récepteur est en mode affectation.
5. Placez les potentiomètres ST TRIM et TH TRIM de l'émetteur au neutre.
6. Maintenez appuyé le bouton BIND (Affectation) tout en mettant l'émetteur sous tension.
7. Relâchez le bouton BIND quand la DEL orange se met à clignoter lentement. La liaison entre l'émetteur et le récepteur est effectuée quand la DEL orange s'allume fixement.
8. Pressez la gâchette en position plein gaz.
9. Poussez la gâchette en position frein maximum, puis relâchez la gâchette pour la remettre au neutre.
10. Faites tourner le volant complètement à droite.
11. Faites tourner le volant complètement à gauche, puis relâchez-le pour le remettre au neutre. La DEL orange va clignoter une fois.
12. Retirez les prises d'affectation du récepteur et mettez-le hors tension pour enregistrer les paramètres.
13. Mettez l'émetteur hors tension.

IMPORTANT : Vous devez calibrer le récepteur à chaque fois qu'il est placé en mode affectation.

Pour activer l'AVC, suivez les étapes de la section "Calibration du récepteur".

GUIDE DE DÉPANNAGE

PROBLÈME	CAUSE POSSIBLE	SOLUTION
Le véhicule ne fonctionne pas	Batterie déchargée ou débranchée	Chargez la batterie ou branchez la
	L'interrupteur du contrôleur n'est pas en position "ON"	Mettez l'interrupteur sur "ON"
	L'émetteur n'est pas sous tension ou la batterie est faible	Mettez l'émetteur sous tension ou chargez la batterie
Le moteur tourne mais les roues arrières ne sont pas entraînées	Le pignon n'entraîne pas la couronne	Réglez l'entre-dents
	Le pignon tourne sur l'axe moteur	Resserrez la vis du pignon sur le méplat de l'axe moteur
	Dents de pignons abîmées	Remplacez les pignons
	Goupille cassée	Contrôlez et remplacez la goupille
La direction ne fonctionne pas	Le servo n'est pas correctement branché	Vérifiez que la prise du servo est bien connectée à la voie de direction, et que la polarité est correcte
	Les pignons ou le moteur du servo sont endommagés	Remplacez ou réparez le servo
Ne tourne que dans une direction	Les pignons du servo sont endommagés	Remplacez ou réparez le servo
Le moteur ne fonctionne pas	Un câble du moteur est dessoudé	Ressoudez le câble à l'aide de matériel adapté
	Un câble est endommagé	Réparez ou remplacez le câble
	Le contrôleur est endommagé	Contactez le service client Horizon Hobby

PROBLÈME	CAUSE POSSIBLE	SOLUTION
Le contrôleur chauffe	Le rapport de transmission n'est pas adapté	Utilisez un pignon plus petit ou une couronne plus grande
	Transmission non libre	Contrôlez la transmission afin de trouver la cause du blocage
Faible autonomie	La batterie n'est pas totalement chargée	Rechargez la batterie
	Le chargeur n'effectue pas la charge complète	Utilisez un autre chargeur
	Transmission non libre	Contrôlez la transmission afin de trouver la cause du blocage
Portée limitée	Batteries de l'émetteur trop faibles	Contrôlez et remplacez
	Batterie du véhicule trop faible	Rechargez la batterie
	Mauvais contacts	Contrôlez toutes les connexions
Oscillation des roues avant	Le gain à la direction est trop élevé	Diminuez le gain
Les roues avant pivotent dans la mauvaise direction quand la voiture glisse/pivote	La voie de la direction a été inversée après la calibration	Réaffectez et recalibrez le récepteur
Les gaz ne sont pas réduits quand la voiture glisse/pivote	La voie de la direction a été inversée après la calibration	Réaffectez et recalibrez le récepteur

GARANTIE ET RÉPARATIONS

DURÉE DE LA GARANTIE

Garantie exclusive - Horizon Hobby, LLC (Horizon) garantit que le Produit acheté (le « Produit ») sera exempt de défauts matériels et de fabrication à sa date d'achat par l'Acheteur. La durée de garantie correspond aux dispositions légales du pays dans lequel le produit a été acquis. La durée de garantie est de 6 mois et la durée d'obligation de garantie de 18 mois à l'expiration de la période de garantie.

LIMITATIONS DE LA GARANTIE

(a) La garantie est donnée à l'acheteur initial (« Acheteur ») et n'est pas transférable. Le recours de l'acheteur consiste en la réparation ou en l'échange dans le cadre de cette garantie. La garantie s'applique uniquement aux produits achetés chez un revendeur Horizon agréé. Les ventes faites à des tiers ne sont pas couvertes par cette garantie. Les revendications en garantie seront acceptées sur fourniture d'une preuve d'achat valide uniquement. Horizon se réserve le droit de modifier les dispositions de la présente garantie sans avis préalable et révoque alors les dispositions de garantie existantes.

(b) Horizon n'endosse aucune garantie quant à la vendabilité du produit ou aux capacités et à la forme physique de l'utilisateur pour une utilisation donnée du produit. Il est de la seule responsabilité de l'acheteur de vérifier si le produit correspond à ses capacités et à l'utilisation prévue.

(c) Recours de l'acheteur – Il est de la seule discrétion d'Horizon de déterminer si un produit présentant un cas de garantie sera réparé ou échangé. Ce sont là les recours exclusifs de l'acheteur lorsqu'un défaut est constaté.

Horizon se réserve la possibilité de vérifier tous les éléments utilisés et susceptibles d'être intégrés dans le cas de garantie. La décision de réparer ou de remplacer le produit est du seul ressort d'Horizon. La garantie exclut les défauts esthétiques ou les défauts provoqués par des cas de force majeure, une manipulation incorrecte du produit, une utilisation incorrecte ou commerciale de ce dernier ou encore des modifications de quelque nature qu'elles soient.

La garantie ne couvre pas les dégâts résultant d'un montage ou d'une manipulation erronés, d'accidents ou encore du fonctionnement ainsi que des tentatives d'entretien ou de réparation non effectuées par Horizon. Les retours effectués par le fait de l'acheteur directement à Horizon ou à l'une de ses représentations nationales requièrent une confirmation écrite.

LIMITATION DES DÉGÂTS

Horizon ne saurait être tenu pour responsable de dommages conséquents directs ou indirects, de pertes de revenus ou de pertes commerciales, liés de quelque manière que ce soit au produit et ce, indépendamment du fait qu'un recours puisse être formulé en relation avec un contrat, la garantie ou l'obligation de garantie. Par ailleurs, Horizon n'acceptera pas de recours issus d'un cas de garantie lorsque ces recours dépassent la valeur unitaire du produit. Horizon n'exerce aucune influence sur le montage, l'utilisation ou la maintenance du produit ou sur d'éventuelles combinaisons de produits choisies par l'acheteur. Horizon ne prend en compte aucune garantie et n'accepte aucun recours pour les blessures ou les dommages pouvant en résulter. En utilisant et en montant le produit, l'acheteur accepte sans restriction ni réserve toutes les dispositions relatives à la garantie figurant dans le présent document.

Si vous n'êtes pas prêt, en tant qu'acheteur, à accepter ces dispositions en relation avec l'utilisation du produit, nous vous demandons de restituer au vendeur le produit complet, non utilisé et dans son emballage d'origine.

INDICATIONS RELATIVES À LA SÉCURITÉ

Ceci est un produit de loisirs perfectionné et non un jouet. Il doit être utilisé avec précaution et bon sens et nécessite quelques aptitudes mécaniques ainsi que mentales. L'incapacité à utiliser le produit de manière sûre et raisonnable peut provoquer des blessures et des dégâts matériels conséquents. Ce produit n'est pas destiné à être utilisé par des enfants sans la surveillance par un tuteur. La notice d'utilisation contient des indications relatives à la sécurité ainsi que des indications concernant la maintenance et le fonctionnement du produit. Il est absolument indispensable de lire et de comprendre ces indications avant la première mise en service. C'est uniquement ainsi qu'il sera possible d'éviter une manipulation erronée et des accidents entraînant des blessures et des dégâts.

QUESTIONS, ASSISTANCE ET RÉPARATIONS

Votre revendeur spécialisé local et le point de vente ne peuvent effectuer une estimation d'éligibilité à l'application de la garantie sans avoir consulté Horizon. Cela vaut également pour les réparations sous garantie. Vous voudrez bien, dans un tel cas, contacter le revendeur qui conviendra avec Horizon d'une décision appropriée, destinée à vous aider le plus rapidement possible.

MAINTENANCE ET RÉPARATION

Si votre produit doit faire l'objet d'une maintenance ou d'une réparation, adressez-vous soit à votre revendeur spécialisé, soit directement à Horizon. Emballez le produit soigneusement. Veuillez noter que le carton d'emballage d'origine ne suffit pas, en règle générale, à protéger le produit des dégâts pouvant survenir pendant le transport. Faites appel à un service de messagerie proposant une fonction de suivi et une assurance, puisque Horizon ne prend aucune responsabilité pour l'expédition du produit jusqu'à sa réception acceptée. Veuillez joindre une preuve d'achat, une description détaillée des défauts ainsi qu'une liste de tous les éléments distincts envoyés. Nous avons de plus besoin d'une adresse complète, d'un numéro de téléphone (pour demander des renseignements) et d'une adresse de courriel.

GARANTIE ET RÉPARATIONS

Les demandes en garantie seront uniquement traitées en présence d'une preuve d'achat originale émanant d'un revendeur spécialisé agréé, sur laquelle figurent le nom de l'acheteur ainsi que la date d'achat. Si le cas de garantie est confirmé, le produit sera réparé. Cette décision relève uniquement de Horizon Hobby.

RÉPARATIONS PAYANTES

En cas de réparation payante, nous établissons un devis que nous transmettons à votre revendeur. La réparation sera seulement effectuée après que nous ayons reçu la confirmation du revendeur. Le prix de la réparation devra être acquitté au revendeur. Pour les réparations payantes, nous facturons au minimum 30 minutes de travail en atelier ainsi que les frais de réexpédition. En l'absence d'un accord pour la réparation dans un délai de 90 jours, nous nous réservons la possibilité de détruire le produit ou de l'utiliser autrement.



ATTENTION : Nous n'effectuons de réparations payantes que pour les composants électroniques et les moteurs. Les réparations touchant à la mécanique, en particulier celles des hélicoptères et des voitures radiocommandées, sont extrêmement coûteuses et doivent par conséquent être effectuées par l'acheteur lui-même.

COORDONNÉES DE GARANTIE ET RÉPARATIONS

PAYS D'ACHAT	HORIZON HOBBY	ADRESSE E-MAIL / TÉLÉPHONE	ADRESSE
France	Service/Parts/Sales: Horizon Hobby SAS	infofrance@horizonhobby.com +33 (0) 1 60 18 34 90	11 Rue Georges Charpak 77127 Lieusaint, France

INFORMATION IC

Le présent appareil est conforme aux CNR d'Industrie Canada applicables aux appareils radio exempts de licence. L'exploitation est autorisée aux deux conditions suivantes : (1) l'appareil ne doit pas produire de brouillage, et (2) l'utilisateur de l'appareil doit accepter tout brouillage radioélectrique subi, même si le brouillage est susceptible d'en compromettre le fonctionnement.

INFORMATIONS DE CONFORMITÉ POUR L'UNION EUROPÉENNE

CE DÉCLARATION DE CONFORMITÉ (conformément à la norme ISO/IEC 17050-1)

No. HH2014022804U1

Produit(s): Mini 8IGHT-T RTR, AVC: 1/14 4WD Truggy (comprend l'émetteur Spektrum DX2E et le récepteur SRS4201WP)

Numéro(s) d'article: LOS01000I

Catégorie d'équipement: 1

L'objet de la déclaration décrit ci-dessus est en conformité avec les exigences des spécifications énumérées ci-après, suivant les conditions des directives ETRT 1999/5/CE, CEM 2004/108/EC et LVD 2006/95/EC :

EN 300-328 V1.8.1

EN 301 489-1 V1.9.2: 2012

EN 301 489-17 V2.1.1: 2009

EN 60950-1:2006+A11:2009+A1:2010+A12: 2011

EN 62311:2008

EN 55022:2010 + AC:2011

EN 55024:2010

EN 61000-3-2:2006+A1:2009+A2:2009

EN 61000-3-3:2008

Signé au nom et pour le compte de :

Horizon Hobby, LLC
Champaign, IL, États-Unis
19.12.2014



Mike Dunne
Executive Vice President
Product Divisions
Horizon Hobby, LLC



ELIMINATION DANS L'UNION EUROPÉENNE

Ce produit ne doit pas être éliminé avec les ordures ménagères. Il est de la responsabilité de l'utilisateur de remettre le produit à un point de collecte officiel des déchets d'équipements électriques. Cette procédure permet de garantir le respect de l'environnement et l'absence de sollicitation excessive des ressources naturelles. Elle protège de plus le bien-être de la communauté humaine. Pour plus d'informations quant aux lieux d'éliminations des déchets d'équipements électriques, vous pouvez contacter votre mairie ou le service local de traitement des ordures ménagères.



WWW.LOSI.COM

46541.4

Updated 2/2016 LOS010001

©2016 Horizon Hobby, LLC.

Losi, AVC, Active Vehicle Control, 8IGHT-T, DSM, DSM2, DSMR, Dynamite, Fuze, Tazer, EC3, and the Horizon Hobby logo are trademarks or registered trademarks of Horizon Hobby, LLC.

The Spektrum trademark is used with permission of Bachmann Industries, Inc. All other trademarks, service marks and logos are property of their respective owners. Patents pending.