

EN Motor Service

The Motor Service section of the manual is incorrect. Below are the updated disassembly steps and exploded view of the propeller and spinner assembly.

CAUTION: Always disconnect the flight battery before performing motor service.

Disassembly

1. Remove screw (A) from spinner cone (B) to remove the spinner cone. Be careful not to lose the washer (C) from between the cone and propeller nut.
2. Use a small hex driver inserted through the hole in the propeller nut to remove the nut (D).
3. Remove the propeller and spinner backplate (E).
4. Pull the cowl forward to disengage the magnets and remove the cowl.
5. Remove the three hex screws to remove the prop adaptor (F) from the motor.
6. Remove the four screws to remove the motor with the X-mount from the fuselage.
7. Disconnect the motor wires from the ESC wires.
8. Remove the four screws to remove the motor from the X-mount (G).

Assemble in reverse order. See below for propeller and spinner installation.

Propeller and Spinner Installation

1. Slide the spinner backplate on the propeller adapter.
2. Install the propeller on the propeller adapter, ensuring it aligns with the spinner backplate as shown, with the blades between the slots in the backplate, and the embossed propeller size numbers facing away from the backplate.
3. Install the propeller nut on the propeller adapter, ensuring the propeller and backplate stay in correct alignment, tightening with a small hex driver inserted through the hole in the propeller nut.
4. Insert the screw through the front of the spinner cone.
5. Install the washer over the screw, inside the spinner cone.
6. Install the spinner cone to the spinner backplate, ensuring the tabs in the spinner cone fully insert into the slots in the backplate, the washer remains on the screw, and the screw threads into the front of the propeller nut.

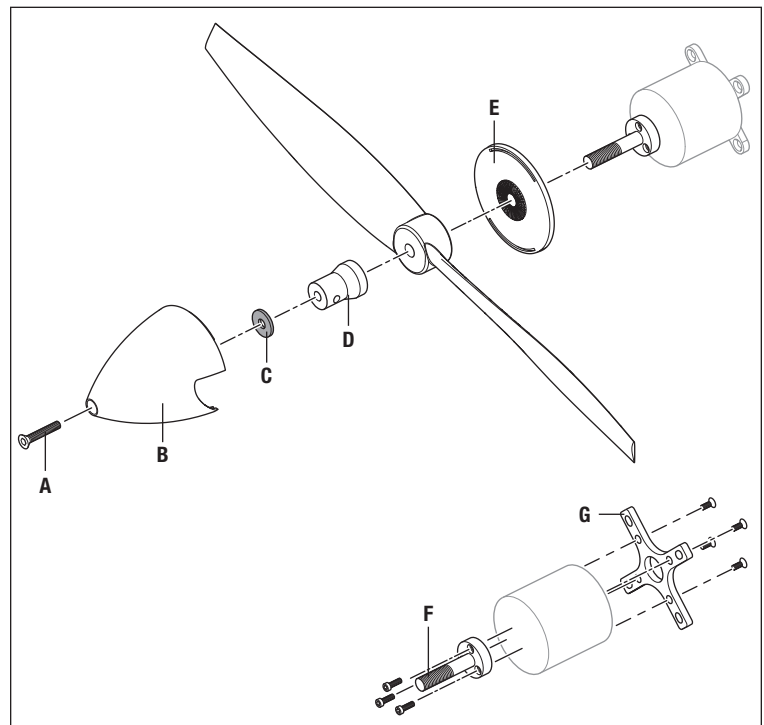
IMPORTANT: Do not install the spinner cone without the washer (C) between the cone and the propeller nut.

Bottom Wing Installation

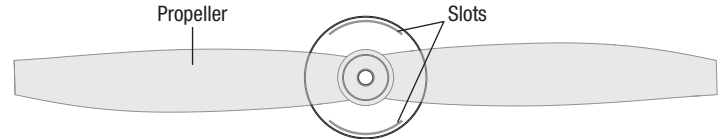
Step 2 of the Installing the Wings section should read as follows:

2. Secure the bottom wing with the single body clip.

IMPORTANT: The bottom wing mounting post is threaded into the fuselage and may need to be adjusted before the body clip can be installed.



Propeller and Spinner Backplate Alignment



DE Motorwartung

Der Abschnitt Motorwartung der Anleitung ist nicht korrekt. Nachstehend finden Sie die aktualisierten Schritte zum Zerlegen und Explosionszeichnungen von Propeller und Spinner-Baugruppe.

ACHTUNG: Vor der Motorwartung immer den Flugakku trennen.

Zerlegen

1. Entfernen Sie die Schraube (A) vom Spinnerkegel (B), um den Spinnerkegel zu entfernen. Achten Sie darauf, die Unterlegscheibe (C) zwischen Kegel und Propellermutter nicht zu lockern.
 2. Mit einem kleinen Sechskantschlüssel, den Sie über die Öffnung in die Propellermutter einführen, entfernen Sie die Mutter (D).
 3. Den Propeller und die Spinner-Rückplatte (E) entfernen.
 4. Die Motorhaube nach vorne ziehen, um die Magneten zu lösen und die Motorhaube zu entfernen.
 5. Die drei Sechskantschrauben entfernen, um den Propelleradapter (F) vom Motor zu entfernen.
 6. Die vier Schrauben entfernen, um den Motor mit der X-Halterung vom Rumpf zu entfernen.
 7. Die Motordrähte von den Drähten des Geschwindigkeitsreglers trennen.
 8. Die vier Schrauben entfernen, um den Motor von der X-Halterung (G) zu entfernen.
- Alles in umgekehrter Reihenfolge wieder zusammenbauen. Siehe nachstehend Montage von Propeller und Spinner.

Montage von Propeller und Spinner

1. Schieben Sie die Spinner-Rückplatte auf den Propelleradapter.
2. Montieren Sie den Propeller auf dem Propelleradapter und achten Sie dabei darauf, dass er wie angezeigt auf die Spinner-Rückplatte ausgerichtet ist, die Flügelblätter sich zwischen den Schlitzen an der Rückplatte befinden und die eingepprägten Größennummern des Propellers von der Rückplatte weg weisen.
3. Installieren Sie die Propellermutter am Propelleradapter und achten Sie dabei darauf, dass Propeller und Rückplatte richtig ausgerichtet bleiben. Das Festziehen erfolgt mit einem kleinen Sechskantschlüssel, den Sie über die Öffnung in die Propellermutter einführen.
4. Die Schraube durch die Vorderseite des Spinnerkegels einführen.
5. Die Unterlegscheibe über der Schrauben im Spinnerkegel installieren.
6. Den Spinnerkegel an der Spinner-Rückplatte installieren und dabei darauf achten, dass die Laschen im Spinnerkegel vollständig in die Schlitze der Rückplatte eingesetzt sind, die Unterlegscheibe auf der Schraube bleibt und die Schraubengewinde in der Vorderseite der Propellermutter.

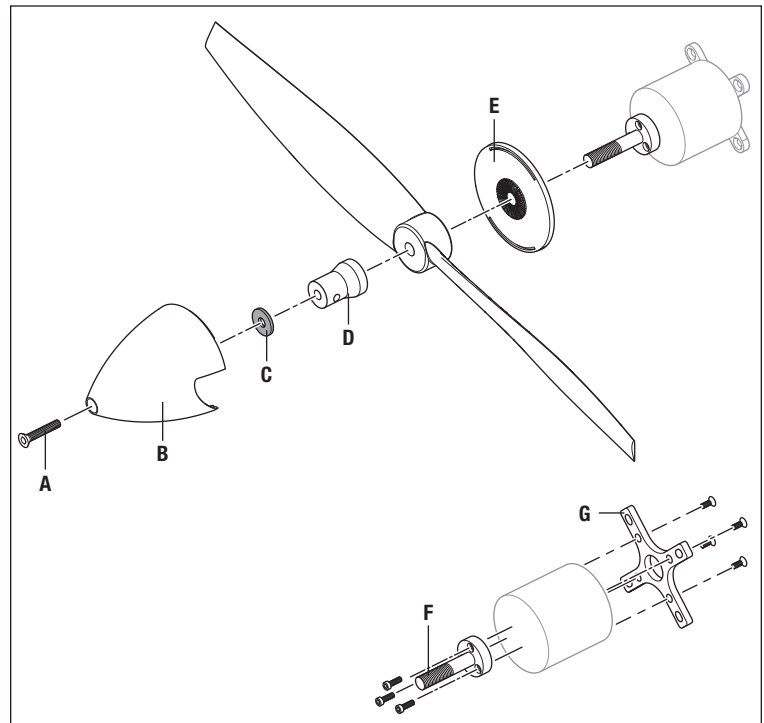
WICHTIG: Der Spinnerkegel darf nicht ohne die Unterlegscheibe (C) zwischen Kegel und Propellermutter installiert werden.

Montage des unteren Flügels

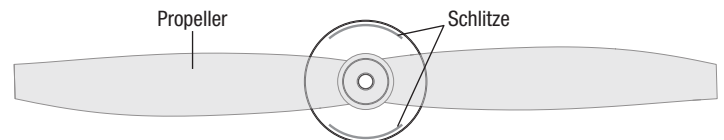
Schritt 2 des Abschnitts Montage des Flügels muss folgendermaßen lauten:

2. Sichern Sie den unteren Flügel mit der Gehäuseklemme.

WICHTIG: Der Halterungsposten des unteren Flügels wird in den Rumpf geschraubt und muss eventuell ausgerichtet werden, bevor die Gehäuseklemme installiert werden kann.



Ausrichtung von Propeller und Spinner-Rückplatte



FR Entretien du moteur

La section de ce manuel relative à l'entretien du moteur n'est pas correcte. Vous trouverez ci-dessous les étapes de démontage mises à jour et une vue éclatée de l'ensemble d'hélice et de cône.

ATTENTION : déconnectez toujours la batterie de vol avant d'effectuer une opération de maintenance sur le moteur.

Démontage

1. Retirez le vis (A) du cône (B) pour déposer le cône. Veillez à ne pas perdre la rondelle (C) située entre le cône et l'écrou de l'hélice.
2. Utilisez une petite clé à six pans et insérez-la dans l'orifice de l'écrou de l'hélice pour retirer l'écrou (D).
3. Retirez l'hélice et la plaque arrière du cône (E).
4. Tirez le capot vers l'avant pour désengager les aimants et retirer le capot
5. Retirez les trois vis à tête hexagonale pour retirer l'adaptateur d'hélice (F) du moteur.
6. Retirez les quatre vis pour déposer le moteur avec le support en X du fuselage.
7. Débranchez les câbles du moteur des câbles du variateur ESC.
8. Retirez les quatre vis pour déposer le moteur du support en X (G).

Montez dans l'ordre inverse. Cf. ci-dessous pour avoir des informations sur l'installation de l'hélice et du cône.

Installation de l'hélice et du cône

1. Faites glisser la plaque arrière du cône sur l'adaptateur de l'hélice.
2. Posez l'hélice sur l'adaptateur d'hélice en veillant à bien l'aligner avec la plaque arrière du cône comme indiqué, avec les balais entre les fentes de la plaque arrière et les numéros de taille des hélices en relief orientés dans le sens inverse de la plaque arrière.
3. Installez l'écrou de l'hélice sur l'adaptateur de l'hélice, en veillant à ce que l'hélice et la plaque arrière restent correctement alignées et serrez avec une petite clé à six pans insérée dans l'orifice de l'écrou de l'hélice.
4. Insérez l'écrou dans la partie avant du cône.
5. Installez la rondelle sur la vis, à l'intérieur du cône.
6. Installez le cône sur la plaque arrière du cône, en veillant à ce que les languettes du cône soient entièrement insérées dans les fentes de la plaque arrière, que la rondelle reste sur la vis et que la vis se visse bien dans la partie avant de l'écrou de l'hélice.

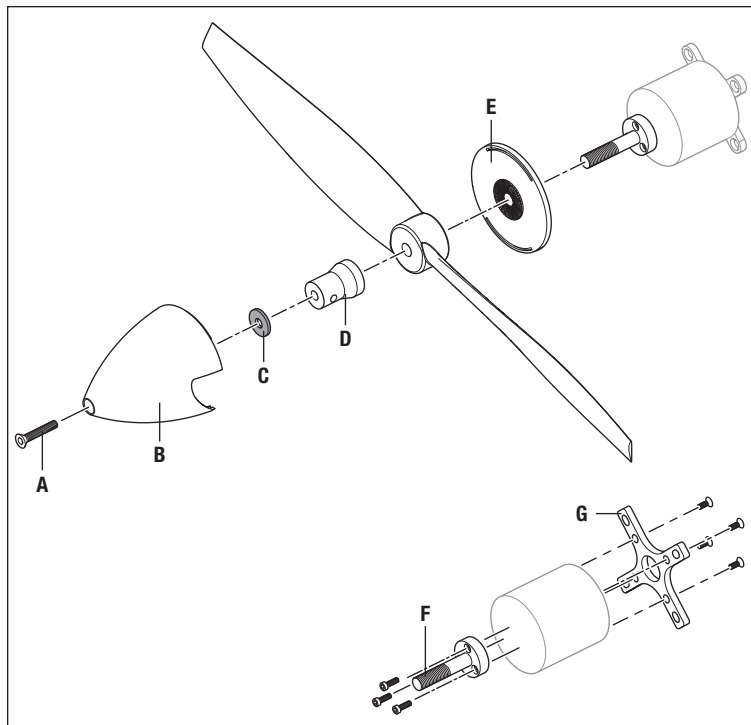
IMPORTANT : N'installez pas le cône si la rondelle (C) ne se trouve pas entre le cône et l'écrou de l'hélice.

Installation de l'aile inférieure

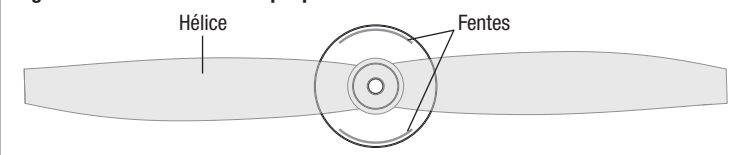
L'étape 2 de la section Installation des ailes doit être lue comme suit :

2. Fixez l'aile inférieure avec l'attache de carrosserie unique.

IMPORTANT : le montant de l'aile inférieure est vissé dans le fuselage et peut nécessiter un ajustement afin que l'attache de carrosserie puisse être installée.



Alignement de l'hélice et de la plaque arrière du cône



IT Manutenzione del motore

La sezione del manuale dedicata alla manutenzione del motore è errata. Di seguito sono riportati i passaggi aggiornati per lo smontaggio e la vista esplosa del gruppo elica e ogiva.

ATTENZIONE: scollegare sempre la batteria di volo prima di procedere alla manutenzione del motore.

Smontaggio

1. Rimuovere la vite (A) dal cono dell'ogiva (B) per rimuovere il cono. Fare attenzione a non allentare la rondella (C) tra il cono e il dado dell'elica.
2. Utilizzare un piccolo cacciavite esagonale inserendolo nel foro del dado dell'elica per rimuovere il dado (D).
3. Rimuovere l'elica e la piastra posteriore dell'ogiva (E).
4. Tirare la capottina in avanti per disinnestare le calamite e rimuovere la capottina.
5. Togliere le tre viti esagonali per rimuovere l'adattatore dell'elica (F) dal motore.
6. Togliere le quattro viti per rimuovere il motore con il supporto a X dalla fusoliera.
7. Scollegare i fili del motore dai fili dell'ESC.
8. Togliere le quattro viti per rimuovere il motore dal supporto a X (G).

Montare in ordine inverso. Vedi sotto per l'installazione di elica e ogiva.

Installazione dell'elica e dell'ogiva

1. Inserire la piastra posteriore dell'ogiva sull'adattatore dell'elica.
2. Installare l'elica sull'adattatore dell'elica, assicurandosi che sia allineata con la piastra posteriore dell'ogiva come mostrato, con le pale tra le fessure della piastra posteriore e i numeri che indicano le dimensioni dell'elica in rilievo rivolti nel senso opposto a quello dalla piastra posteriore.
3. Montare il dado dell'elica sull'adattatore dell'elica, assicurandosi che l'elica e la piastra posteriore siano allineati correttamente, stringendo con un piccolo cacciavite esagonale inserito attraverso il foro nel dado dell'elica.
4. Inserire la vite attraverso la parte anteriore del cono dell'ogiva.
5. Installare la rondella sopra la vite, all'interno del cono dell'ogiva.
6. Installare il cono dell'ogiva sulla piastra posteriore dell'ogiva, assicurandosi che le linguette del cono dell'ogiva si inseriscano completamente nelle fessure della piastra posteriore, che la rondella rimanga sulla vite e che la vite si infili nella parte anteriore del dado dell'elica.

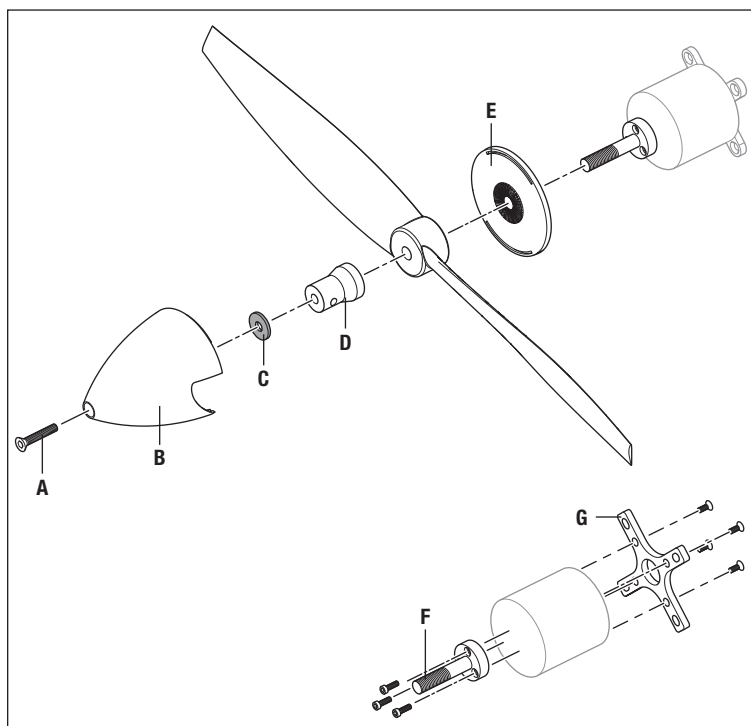
IMPORTANTE: Non installare il cono dell'ogiva senza la rondella (C) tra il cono e il dado dell'elica.

Installazione dell'ala inferiore

Il passo 2 della sezione Installazione delle ali corretto è il seguente:

2. Fissare l'ala inferiore con la clip singola.

IMPORTANTE: il montante di fissaggio dell'ala inferiore è avvitato nella fusoliera e può richiedere regolazione prima di poter installare la clip.



Allineamento di elica e piastra posteriore dell'ogiva

