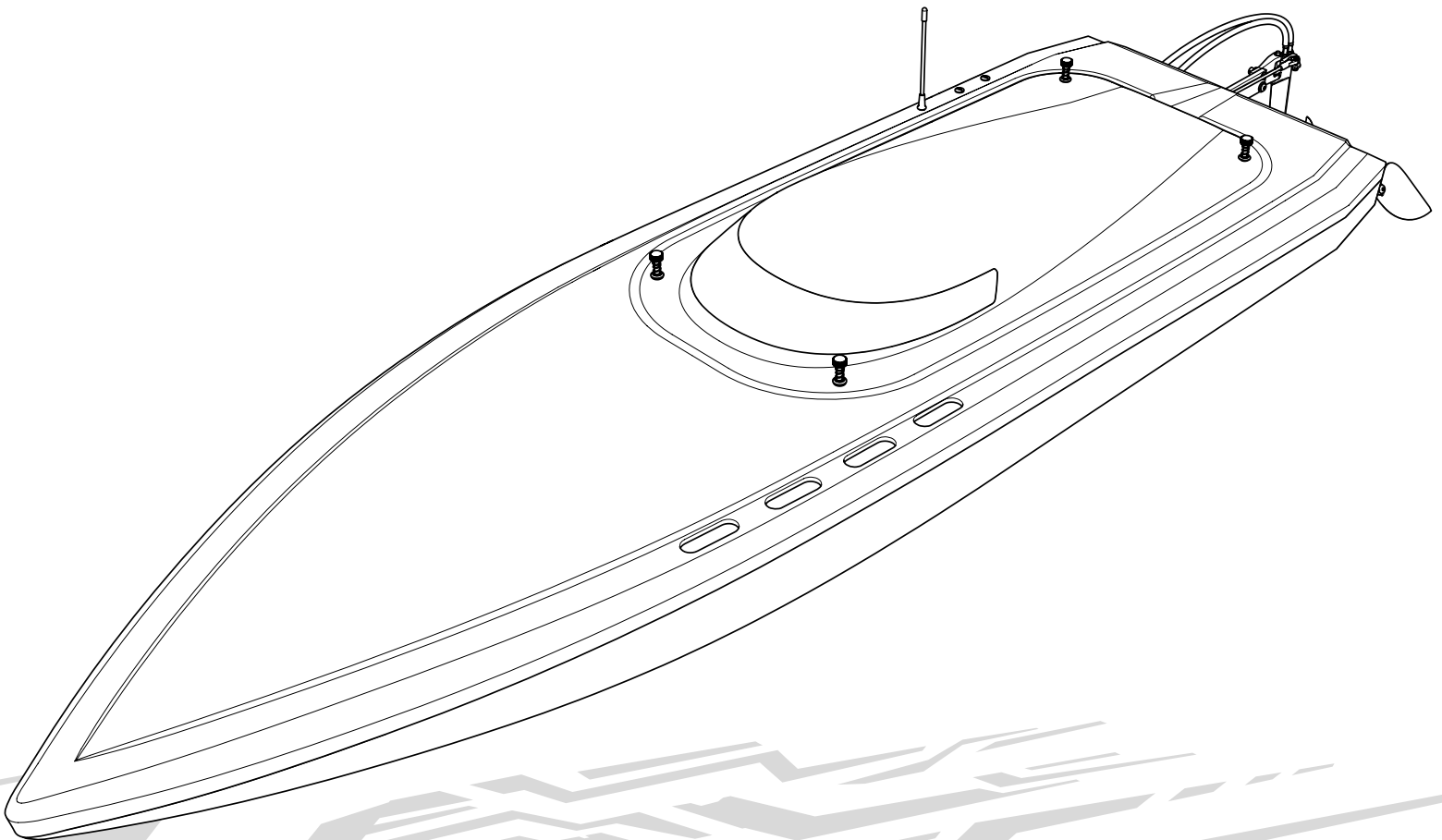




SUPER **SONICWAKE**

48" SELF RIGHTING DEEP V BRUSHLESS RTR



Scan the QR code and select the Manuals and Support quick links from the product page for the most up-to-date manual information.

Scannen Sie den QR-Code und wählen Sie auf der Produktseite die Quicklinks Handbücher und Unterstützung, um die aktuellsten Informationen zu Handbücher.

Scannez le code QR et sélectionnez les liens rapides Manuals and Support sur la page du produit pour obtenir les informations les plus récentes sur le manuel.

Scannerizzare il codice QR e selezionare i Link veloci Manuali e Supporto dalla pagina del prodotto per le informazioni manuali più aggiornate.



PRB08052

**Owners Manual • Bedienungsanleitung
Manuel de l'utilisateur • Manuale dell'utente**

759479.1
Updated: 07/2024

HORIZON
H O B B Y

REMARQUE

Les instructions, garanties et autres documents associés sont soumis à des modifications à la seule discrétion d'Horizon Hobby, LLC. Pour obtenir les documents à jour du produit, consultez le site www.horizonhobby.com ou www.towerhobbies.com et cliquez sur l'onglet d'aide ou de ressources pour ce produit.


Signification de certains termes spécifiques

Les termes suivants servent, tout au long de la littérature produits, à désigner différents niveaux de blessures potentielles lors de l'utilisation de ce produit :

AVERTISSEMENT : procédures qui, si elles ne sont pas suivies correctement, peuvent entraîner des dégâts matériels, des dommages collatéraux et des blessures graves OU engendrer une probabilité élevée de blessure superficielle.

ATTENTION : procédures qui, si elles ne sont pas suivies correctement, peuvent entraîner des dégâts matériels ET des blessures graves.

REMARQUE : procédures qui, si elles ne sont pas suivies correctement, peuvent entraîner des dégâts matériels ET éventuellement un faible risque de blessures.

 **AVERTISSEMENT** : Lisez la TOTALITE du manuel d'utilisation afin de vous familiariser avec les caractéristiques du produit avant de le faire fonctionner. Une utilisation incorrecte du produit peut avoir comme résultat un endommagement du produit lui-même, celui de propriétés personnelles voire entraîner des blessures graves.

Ceci est un produit de loisirs perfectionné et NON PAS un jouet. Il doit être manipulé avec prudence et bon sens et requiert quelques aptitudes de base à la mécanique. L'incapacité à manipuler ce produit de manière sûre et responsable peut provoquer des blessures ou des dommages au produit ou à d'autres biens. Ce produit n'est pas destiné à être utilisé par des enfants sans la surveillance directe d'un adulte. Ne pas essayer de désassembler le produit, de l'utiliser avec des composants incompatibles ou d'en améliorer les performances sans l'approbation de Horizon Hobby, LLC. Ce manuel comporte des instructions de sécurité, d'utilisation et d'entretien. Il est capital de lire et de respecter toutes les instructions et avertissements du manuel avant l'assemblage, le réglage ou l'utilisation afin de le manipuler correctement et d'éviter les dommages ou les blessures graves.

14 ans et plus. Ceci n'est pas un jouet.

Précautions et Avertissements Supplémentaires Liés à la Sécurité

En tant qu'utilisateur de ce produit, il relève de votre seule responsabilité de le faire fonctionner de façon à préserver votre sécurité ainsi que celle des autres personnes et de manière à ne pas endommager le produit ni à occasionner de dégâts matériels à l'égard d'autrui.

- Toujours tenir le bateau par l'avant quand vous le manipulez et/ou transportez afin d'éloigner de vous les parties mobiles.
- Maintenez toujours une distance de sécurité adéquate dans toutes les directions autour de votre modèle afin d'éviter les collisions et blessures. Ce modèle est contrôlé par un signal radio, qui peut être soumis à des interférences provenant de nombreuses sources hors de votre contrôle. Les interférences sont susceptibles d'entraîner une perte de contrôle momentanée.
- Faites toujours fonctionner votre modèle dans des espaces dégagés, à l'écart des véhicules, de la circulation et des personnes.

- Respectez toujours scrupuleusement les instructions et avertissements relatifs à votre modèle et à tous les équipements complémentaires optionnels utilisés (chargeurs, packs de batteries rechargeables, etc.).
- Tenez toujours tous les produits chimiques, les petites pièces et les composants électriques hors de portée des enfants.
- Évitez toujours d'exposer à l'eau tout équipement non conçu et protégé à cet effet. L'humidité endommage les composants électroniques.
- Ne mettez jamais aucune partie du modèle dans votre bouche. Vous vous exposeriez à un risque de blessure grave, voire mortelle.
- Ne faites jamais fonctionner votre modèle lorsque les batteries de l'émetteur sont faibles.

Bateau équipé d'une électronique étanche

Votre nouveau bateau Horizon Hobby a été conçu et fabriqué en combinant des composants étanches et des composants résistants à l'eau vous permettant d'utiliser ce produit en eau douce par conditions calmes.

Bien que le bateau possède une grande résistance vis à vis de l'eau, il n'est pas entièrement étanche et votre bateau ne doit PAS être immergé comme un sous-marin. Les différents composants électroniques dans le bateau comme le ou les servo(s) et le récepteur sont étanches, cependant la plupart des composants mécaniques résistent aux projections d'eau mais nécessitent une maintenance après utilisation.

Les pièces métalliques comme les roulements, les axes, les vis, les écrous, l'hélice, le gouvernail, le support de gouvernail et la chaise d'hélice ainsi que les contacts des prises des câbles électriques sont exposés à l'oxydation si vous n'effectuez un entretien soigné après avoir utilisé le bateau. Pour conserver à long terme les performances de votre bateau et conserver la garantie, les procédures décrites dans la section « Maintenance après utilisation » doivent être systématiquement effectuées à la fin de chaque journée d'utilisation.



ATTENTION : Un défaut de soin durant l'utilisation et un non-respect des consignes suivantes peut entraîner un dysfonctionnement du produit et/ou annuler la garantie.

Précautions générales

- Lisez avec attention les procédures de maintenance et vérifiez que vous possédez tous les outils nécessaires pour effectuer la maintenance du bateau.
- Toutes les batteries ne peuvent être utilisées en conditions humides. Consultez la documentation du fabricant de votre batterie avant utilisation. L'utilisation de batteries Li-Po dans des conditions humides nécessite une attention particulière.
- La majorité des émetteurs ne résistent pas aux projections d'eau. Consultez le manuel ou le fabricant de votre émetteur avant utilisation.
- N'utilisez jamais votre émetteur ou votre bateau sous un orage.
- L'eau salée est très conductrice et corrosive. Si vous décidez d'utiliser votre bateau en eau salée, rincez-le à l'eau douce immédiatement après utilisation. L'utilisation du bateau en eau salée est sous l'entière responsabilité de l'utilisateur.

Maintenance après utilisation

- Evacuez l'eau présente dans la coque en retirant le bouchon d'évacuation ou le couvercle et en inclinant le bateau dans la direction appropriée pour assurer l'évacuation de l'eau.



ATTENTION : Tenez toujours vos mains, doigts, outils ou autre objet suspendu éloignés des parties en rotation.

- Retirez la batterie et séchez ses contacts. Si vous possédez un compresseur d'air ou une bombe d'air compressé, chassez toute l'humidité qui se trouve dans la prise.
- Retirez le flexible et toutes les parties mobiles. Séchez et lubrifiez les éléments après toutes les 30 minutes d'utilisation ou si le bateau s'est retrouvé immergé.

REMARQUE : N'utilisez jamais un nettoyeur haute pression pour nettoyer le bateau.

- Utilisez un compresseur d'air ou une bombe d'air compressée pour sécher le bateau et vous aider à retirer l'eau logée dans les recoins et sur la visserie.
- Pulvérisez du lubrifiant anti-humidité sur les roulements, la visserie et autres pièces métalliques.
- Laissez le bateau sécher avant de le ranger. L'eau (et l'huile) peuvent continuer à s'écouler durant quelques heures.

Avertissements relatifs à la charge



AVERTISSEMENT : Une erreur d'attention ou un non respect des consignes durant l'utilisation de ce produit peut entraîner un dysfonctionnement, une surchauffe, un INCENDIE et dans dans le pire des cas, des blessures et des dégâts matériels.

- **NE LAISSEZ JAMAIS DES BATTERIES EN CHARGE SANS SURVEILLANCE.**
- **NE CHARGEZ JAMAIS DES BATTERIES DURANT LA NUIT.**
- Ne tentez pas de charger des batteries endommagées ou humides.
- Ne chargez jamais une batterie contenant différents types d'éléments.
- Ne laissez jamais un enfant de moins de 14 ans utiliser seul le chargeur.
- Ne chargez pas les batteries dans des lieux aux températures extrêmes ou en plein soleil.
- Ne chargez pas une batterie dont les câbles sont endommagés.
- Ne branchez pas le chargeur si son câble d'alimentation est endommagé.
- Ne tentez jamais de démonter ou d'utiliser un chargeur endommagé.
- Toujours utiliser des batteries rechargeables conçues pour ce type de chargeur.
- Toujours contrôler l'état de la batterie avant de la charger.
- Toujours tenir la batterie éloignée de tout matériau pouvant être affecté par la chaleur.
- Surveiller la zone de charge en permanence et toujours avoir un extincteur à portée de main.

- Toujours arrêter la charge si le chargeur ou la batterie deviennent très chauds ou que la batterie commence à se déformer.
- Respectez toujours les polarités: rouge (+) et noir (-).
- Débranchez toujours la batterie après le chargement et laissez le chargeur refroidir entre les charges.
- Toujours charger les batteries dans un endroit bien aéré/ventilé.
- Toujours terminer les processus et contactez le service Technique Horizon Hobby si le produit fait objet de dysfonctionnements.
- Chargez uniquement les batteries rechargeables. Si vous chargez des piles non rechargeables, celles-ci pourraient exploser et provoquer des dommages corporels et/ou matériels.
- La prise USB sera installée près de l'équipement et sera facilement accessible.



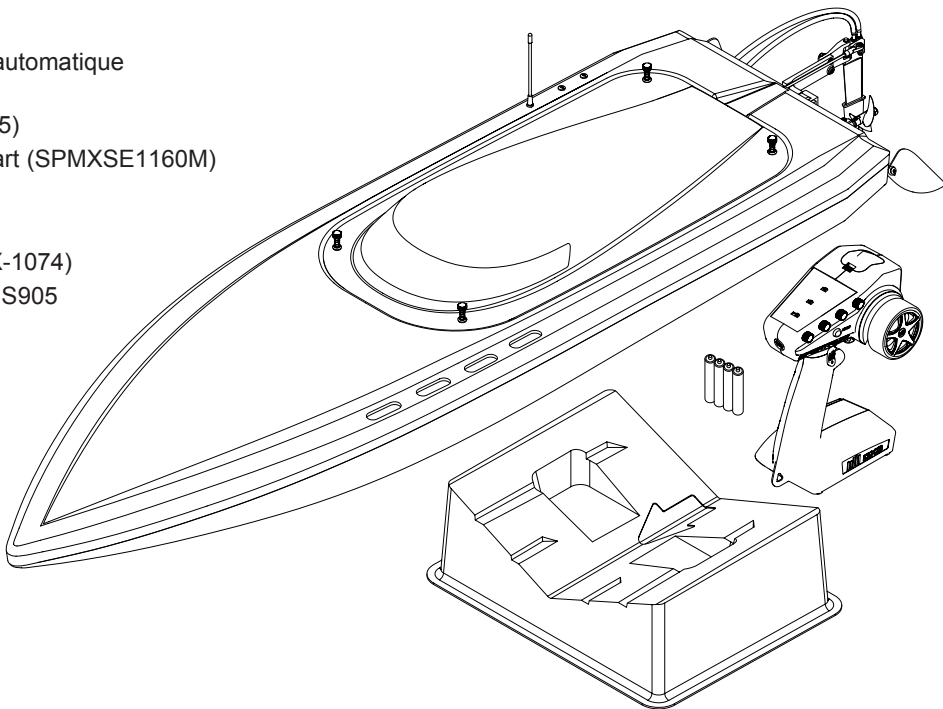
ATTENTION : Ne laissez jamais le chargeur sans surveillance, ne dépassez jamais la capacité de charge maximale, ne chargez jamais des batteries non conçue pour ce chargeur. Un non respect de cette consigne peut entraîner une surchauffe, un incendie avec risque de blessures corporelles.



ATTENTION : Toujours vérifier que les caractéristiques de la batterie correspondent au chargeur. Un non respect de cette consigne peut entraîner une surchauffe ou un dysfonctionnement du produit pouvant entraîner des dégâts matériels ou des blessures corporelles.

Contenu de la boîte

- Pro Boat® Super Sonicwake 48 po à redressement automatique Deep V sans balais : RTR (PRB08052)
- Récepteur sport DSMR 3 canaux SR315 (SPMSR315)
- Variateur ESC marin sans balais Firma™ 160 A Smart (SPMXSE1160M)
- Émetteur DX3S (SPM2340)
- (4) piles alcalines AA pour l'émetteur
- Moteur marin Firma™ 950 Kv 4685 à 4 pôles (SPMX-1074)
- Servo de surface étanche à engrenages métalliques S905 Standard 40KG 15T (SPMS905)
- Support de présentation ABS



Spécifications

Longueur	1226,6 mm
Largeur	371,8 mm
Hauteur	208 mm
Matériau de la coque	ABS

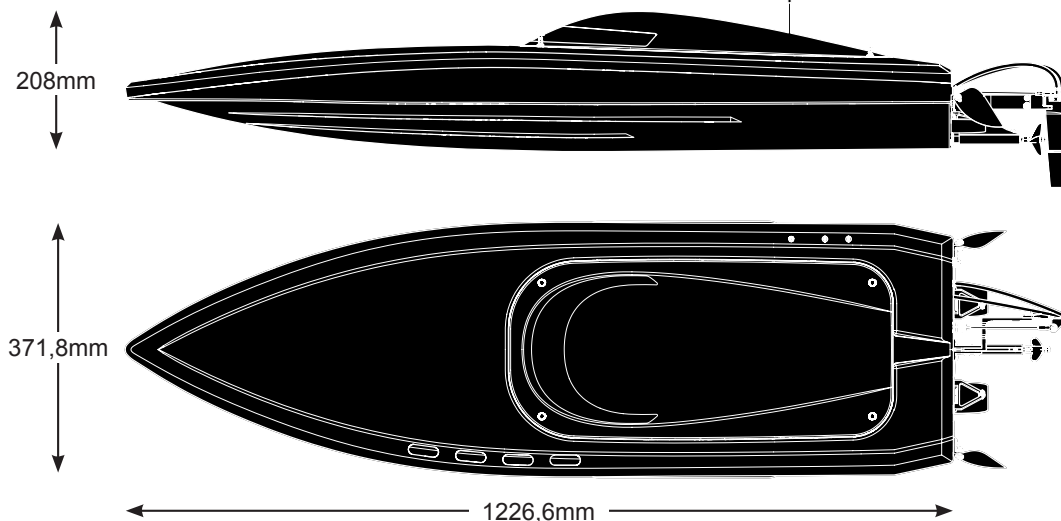


Table des matières

Exploded View.....	34	En cas de retournement.....	39
Explosionszeichnungen.....	34	Une fois terminé.....	39
Vues éclatées.....	34	Entretien (suite).....	39
Viste esplose.....	34	Entretien (suite).....	40
Installation des piles de l'émetteur.....	35	Pièces de rechange.....	43
Fonctions de l'émetteur.....	35	Pièces recommandées.....	43
Installation du tube d'antenne.....	36	Pièces en option.....	43
Affectation.....	36	Matériel.....	43
Failsafe.....	36	Guide de dépannage.....	44
Coupure basse tension (LVC).....	36	Guide de dépannage.....	45
Chargeur et batterie recommandés.....	37	Garantie et Réparations.....	45
Installation des batteries.....	37	Coordonnées de Garantie et Réparations.....	46
Vérification de contrôle.....	38	Information de IC.....	46
Mise en marche du bateau.....	38	Informations de Conformité Pour L'Union Européenne.....	46
Conseils de navigation.....	38	Vues éclatées.....	62-63

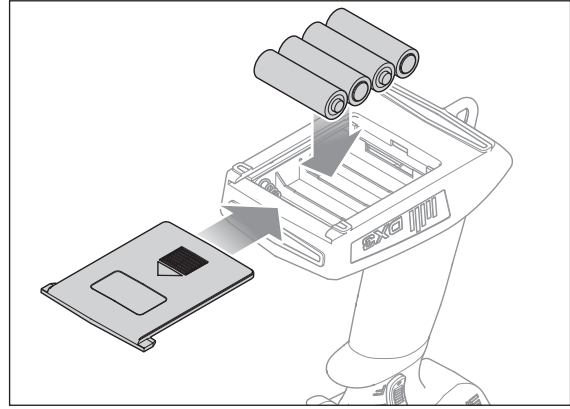
Installation des piles de l'émetteur

Cet émetteur nécessite 4 piles AA.

1. Retirez le couvercle du compartiment à piles.
2. Insérez les piles comme sur l'illustration.
3. Remplacez le couvercle.

ATTENTION : Ne retirez jamais les piles de l'émetteur lorsque le modèle est sous tension. Une perte de contrôle du modèle, des dommages ou des blessures peuvent survenir.

ATTENTION: Risque d'explosion si la batterie est remplacée par un type de batterie non conforme. Éliminer les piles usagées selon les réglementations nationales.



Fonctions de l'émetteur

A. Bouton du canal 3

B. Bouton du canal 3

C. Gaz/Frein

D. Volant

E. AVC/ST Rate (taux de direction)

Ajuste le point d'extrémité de la direction.

F. Brake Rate (taux de freinage)

Ajuste le point d'extrémité du freinage.

G. ST Trim (compensateur de direction)

Ajuste le point central de direction. En général, le compensateur de direction est ajusté jusqu'à ce que le véhicule aille droit.

H. TH Trim (compensateur des gaz)

Ajuste le point neutre des gaz.

I. Indicateur du niveau de la batterie SMART

J. Inversion du servo

Pour inverser le canal des gaz (TH) ou de la direction (ST), faites basculer la position du commutateur correspondant : « N » est pour normal, « R » est pour inversé.

K. Throttle Limit (limite des gaz)

Limite la sortie des gaz à 50/75/100 %

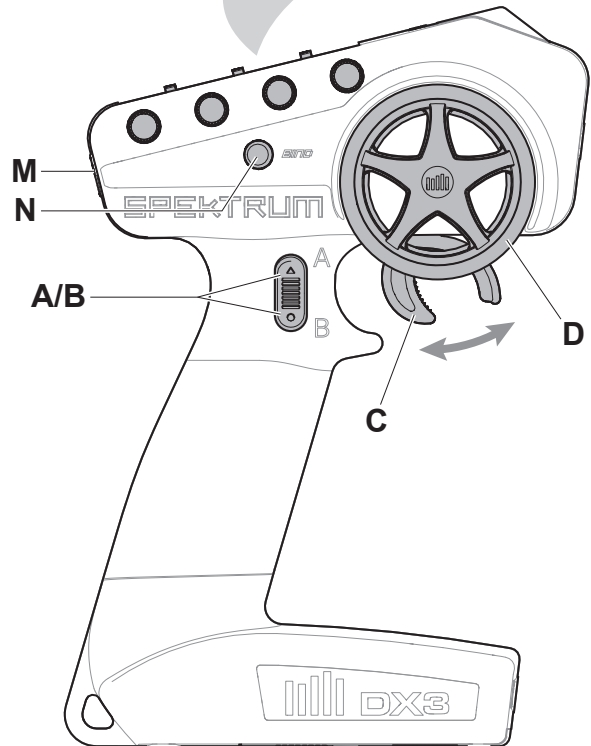
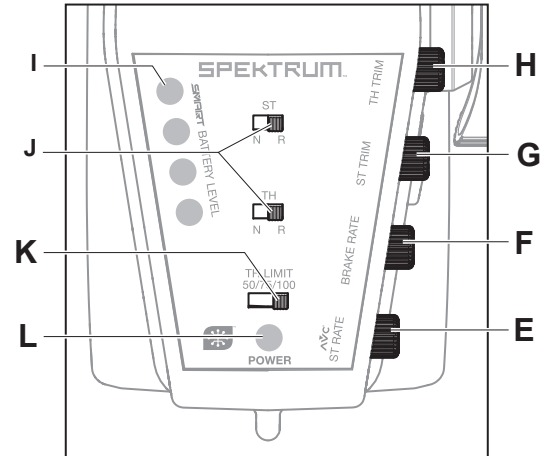
Sélectionnez 50 % ou 75 % pour les pilotes moins expérimentés ou lorsque vous pilotez le véhicule dans une petite zone.

L. DEL d'alimentation

- **Témoins en rouge fixe :** indique la connectivité radio et une alimentation de batterie appropriée.
- **Témoins clignotant en rouge :** indique que la tension de la batterie est à un niveau extrêmement bas. Remplacez les batteries.

M. Bouton d'alimentation

N. Bouton Bind (affectation)

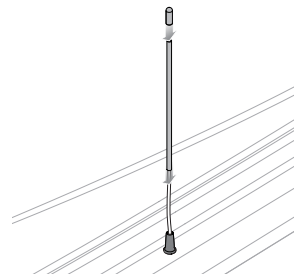


Installation du tube d'antenne

Glissez l'antenne dans le tube comme sur l'illustration.

Toujours placer l'extrémité de l'antenne au dessus de la ligne de flottaison du bateau afin d'assurer la meilleure réception. Vous pouvez utiliser de l'adhésif transparent (**DYNM0102**) si vous le souhaitez.

REMARQUE: Ne pas couper ou torsader l'antenne sous peine de l'endommager.



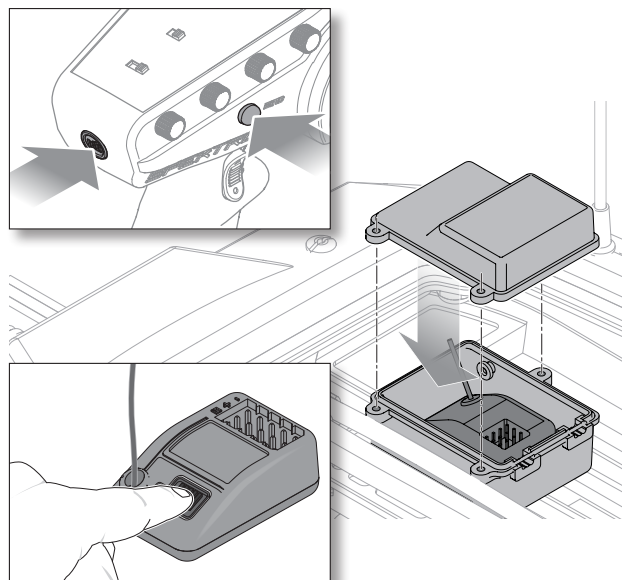
Affectation

L'affectation est le processus de programmation du récepteur qui vise à reconnaître le code GUID (identificateur global unique) d'un émetteur unique spécifique. **L'émetteur et le variateur ESC/ récepteur sont affectés en usine.** Si vous devez les réaffecter, suivez les instructions ci-dessous :

1. Retirez les vis de fermeture du boîtier du récepteur.
2. Connectez 2 batteries entièrement chargées aux connecteurs IC5.
3. Appuyez sur le bouton d'affectation du récepteur, puis sur le bouton d'alimentation.
Le voyant du récepteur s'éteint, puis affiche un voyant fixe lorsque l'affectation est terminée.
4. Sur le DX3, maintenez enfoncé le bouton d'affectation, puis appuyez sur le bouton d'alimentation.
5. Remettez en place la partie supérieure du boîtier du récepteur, en veillant à ce que les fils sortent du boîtier par les ports prévus à cet effet et qu'ils ne soient pas pincés.

Vous devez réaffecter le récepteur lorsque vous l'affectez à un émetteur différent.

REMARQUE : N'essayez pas de lier l'émetteur et le récepteur si d'autres émetteurs compatibles sont en mode d'affectation à moins de 120 m. Cette action pourrait entraîner une affectation imprévue.



IMPORTANT : lorsque vous utilisez un variateur ESC Smart et une batterie Smart, l'indicateur de niveau de la batterie SMART de l'émetteur indique le niveau de la batterie du véhicule dans les 10 secondes qui suivent l'allumage et l'affectation.

Failsafe

Dans l'hypothèse fortement improbable d'une perte de la liaison radio en cours d'utilisation (peut être à cause de piles trop faibles ou d'une distance trop importante entre le récepteur et l'émetteur), le récepteur va maintenir la dernière commande du gouvernail et couper les gaz.

Si le récepteur est allumé avant l'émetteur, le récepteur entre en mode de sécurité intégrée, amenant les servos à leurs positions de sécurité pré-réglées. Une fois que l'émetteur est mis sous tension, les commandes redeviennent normales.

Coupure basse tension (LVC)

The factory default setting for the LVC in the ESC included with your boat is set at 3.2V per cell. La décharge d'une batterie Li-Po en dessous de 3V par élément l'endommagera. Le contrôleur installé dans le bateau protège la batterie d'une décharge trop importante en utilisant la fonction de coupure basse tension. Avant que la batterie ne se décharge à un niveau trop faible, la coupure par tension faible (LVC) coupe l'alimentation fournie au moteur.

Le bateau ralentit considérablement ou s'arrête entièrement une fois que la coupure par tension faible (LVC) est activée. La libération puis la réactivation des gaz fournira une quantité limitée d'énergie pour pouvoir ramener le bateau sur la rive. Une utilisation répétée après l'activation de la coupure par tension faible (LVC) endommagera les batteries.

Après l'activation de la coupure par tension faible (LVC), la lumière d'état du variateur ESC clignotera fortement en rouge pour indiquer que le variateur ESC est en mode de coupure par tension faible (LVC).

REMARQUE : Une utilisation répétée jusqu'à l'enclenchement du LVC risque d'endommager la batterie.

La coupure par tension faible (LVC) s'activera prématurément si vous utilisez (1) des batteries de catégorie C à faible décharge ou (2) des batteries anciennes, usées et/ou faibles.

Le temps de fonctionnement moyen, en utilisant les batteries recommandées (**SPMX52S100H5**) est d'environ 5 à 7 minutes, en fonction de l'utilisation des gaz. Un temps de fonctionnement limité peut indiquer des batteries usées ou faibles.

CONSEIL : Si vous avez installé des batteries venant d'être chargées, et que la coupure par tension faible (LVC) s'active avant la première minute de fonctionnement, remplacez les batteries usées ou faibles par des batteries recommandées.

CONSEIL : Mesurez la tension des batteries avant et après utilisation à l'aide d'un voltmètre Li-Po (**SPMXBC100**, vendu séparément).

Toujours déconnecter et retirer la batterie du bateau après utilisation afin de limiter l'auto-décharge de la batterie. Chargez la batterie à la moitié de sa capacité maximale avant de l'entreposer. Durant le stockage, contrôlez que la tension ne chute pas sous 3V par élément. Le LVC ne permet pas d'éviter l'auto-décharge de la batterie durant le stockage.

Chargeur et batterie recommandés

Le Super Sonicwake offre suffisamment d'espace pour les batteries de grandes dimensions. Utilisez deux batteries 4S 5 000 à 10 000 mAh 100C, ou plus pour une meilleure performance.

Nous recommandons l'utilisation de batteries Pro Basher Spektrum Smart G2 10 000 mAh 4S pour des durées de fonctionnement plus longues (**SPMXB4S100**).

Nous recommandons l'utilisation de batteries Spektrum Smart G2 5 000 mAh 4S pour la souplesse et la performance (**SPMX54S100H5**).

Choisissez un chargeur conçu pour charger les batteries Li-Po Spektrum™ 14,8 V 10 000 mAh 120C Smart recommandées avec des connecteurs IC5® (**SPMX54S100H5**).

Nous recommandons le chargeur Spektrum Smart S2200 G2 AC 2 x 200 W (**SPMXC1010**).

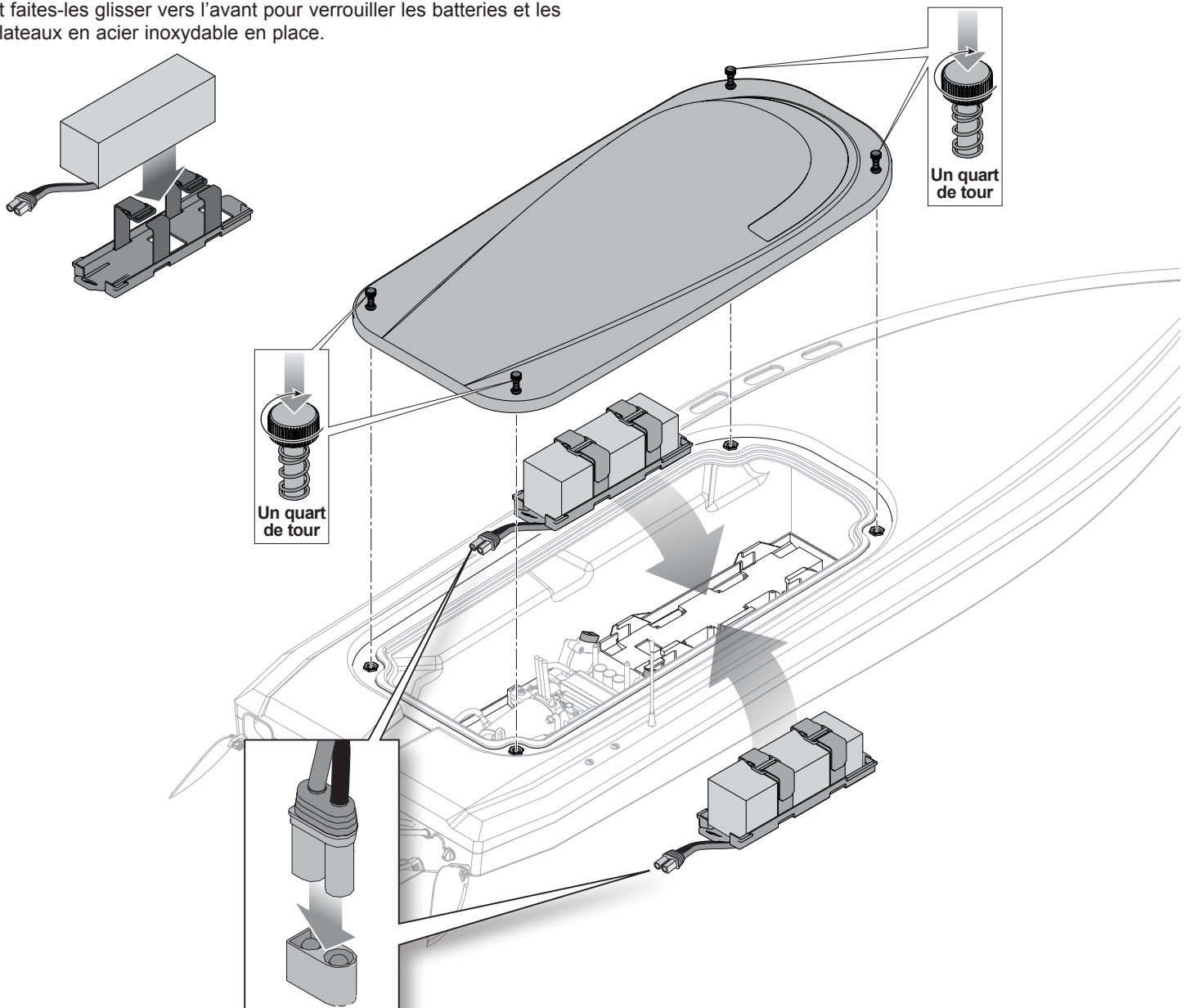
Consultez le manuel de votre chargeur pour obtenir des instructions relatives à la charge et des informations sur la sécurité.

REMARQUE : ne chargez jamais une batterie dans le bateau pour éviter tout dommage.

Installation des batteries

1. Placez le bateau sur le support de présentation inclus.
2. Desserrez les quatre loquets de la verrière sur la coque et retirez la verrière de la coque.
3. Retirez les plateaux en acier inoxydable des bases de batterie.
4. Installez les batteries recommandées et entièrement chargées dans les plateaux en acier inoxydable et fixez-les à l'aide des bandes velcro fournies.
5. Placez les plateaux en acier inoxydable dans les bases de batterie et faites-les glisser vers l'avant pour verrouiller les batteries et les plateaux en acier inoxydable en place.

AVERTISSEMENT : Si vous utilisez deux batteries, assurez-vous que les batteries sont de même type (tension et capacité). Le raccordement de batteries de capacités différentes peut entraîner une décharge excessive des batteries, ce qui pourrait provoquer un incendie et entraîner des blessures ou des dégâts matériels.

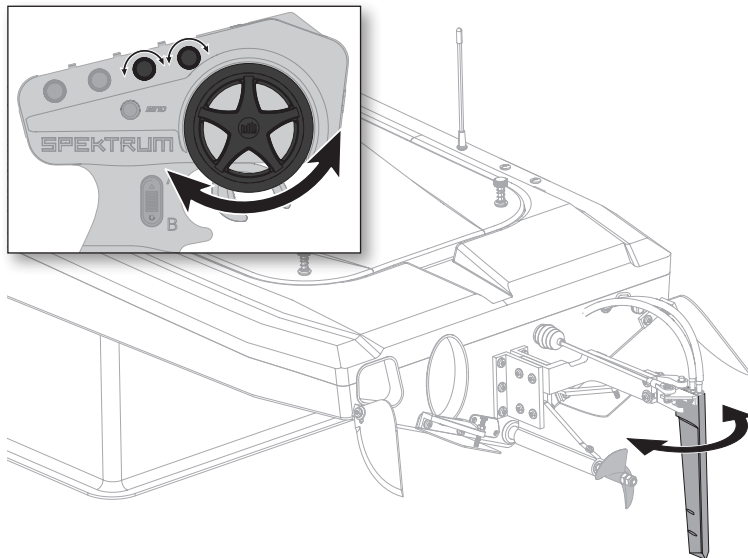


Vérification de contrôle

IMPORTANT: Procédez à une vérification de contrôle au début de chaque utilisation du bateau, ainsi qu'après des réparations ou l'installation de batteries neuves.

Assurez-vous que l'antenne du récepteur est correctement sortie et que toutes les batteries sont complètement chargées.

1. Mettez l'émetteur et le bateau sous tension.
N'installez pas le compartiment de la batterie.
2. Placez le bateau sur une surface plane.
3. Vérifiez la position AVC/ ST, le ST Trim et le TH Trim sur l'émetteur.



Mise en marche du bateau

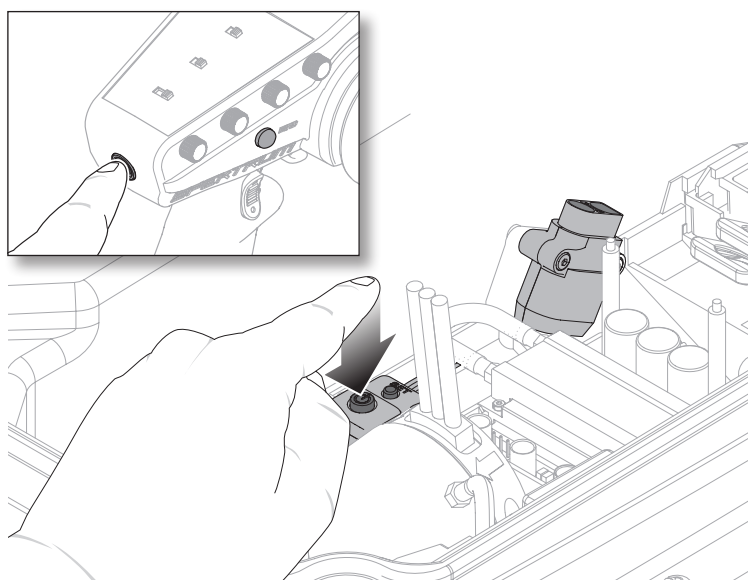
1. Allumez l'émetteur.
2. Retirez la protection du gouvernail.

REMARQUE : Retirez la protection du gouvernail avant utilisation afin d'éviter tout dommage.

3. Raccordez les câbles de la batterie aux connecteurs IC5 du bateau.

REMARQUE : À l'aide d'un tournevis de 2 mm, dévissez les quatre vis de 3 mm pour déplacer les connecteurs IC5 fixes vers l'avant ou vers l'arrière afin de personnaliser le point de connexion de votre batterie.

4. Allumez le récepteur en appuyant sur le bouton d'alimentation du variateur ESC.
5. Remettez la trappe en place.
6. En maintenant le bateau sur le support de présentation, testez la commande de l'émetteur du bateau et effectuez une vérification de la portée des commandes.



Conseils de navigation

Consultez les réglementations locales avant de choisir un plan d'eau pour faire naviguer le bateau.

REMARQUE : Retirez la protection du gouvernail avant utilisation afin d'éviter tout dommage.

Pour la première navigation, nous vous recommandons des conditions calmes pour garantir un bon réglage de votre bateau. La vitesse maximale sera également déterminée par la capacité de la batterie à alimenter efficacement le moteur depuis le variateur ESC.

1. Placez délicatement le bateau dans l'eau.
2. Faites fonctionner le bateau à vitesse réduite près de la rive. Évitez toujours les éventuels objets qui se trouvent dans l'eau. Quand votre bateau navigue en marche avant, contrôlez qu'il y a bien de l'eau qui sort par l'évacuation du circuit de refroidissement.
3. Quand vous maîtriserez le bateau à vitesse réduite, vous pouvez éloigner le bateau de la rive et augmenter la vitesse.
4. Rapprochez immédiatement le bateau de la rive quand le moteur commence à émettre des pulsations.

ATTENTION : N'allez jamais chercher un bateau en difficulté à la nage. Ramenez le bateau à la berge en utilisant du matériel de pêche ou un autre bateau.

REMARQUE : Ne faites jamais naviguer le bateau dans moins de 30,5cm de profondeur d'eau.

REMARQUE : Lorsque vous naviguez à pleine vitesse sur des eaux agitées, l'hélice peut sortir et rentrer dans l'eau de manière répétitive et rapide ce qui la soumet à des contraintes élevées. La fréquence répétée de ces contraintes peut endommager l'hélice et l'arbre de transmission.

Lorsque vous naviguez sur des eaux agitées et avec du vent, pensez à placer vos batteries à l'avant pour plus de stabilité.

Ne pas naviguer à proximité :

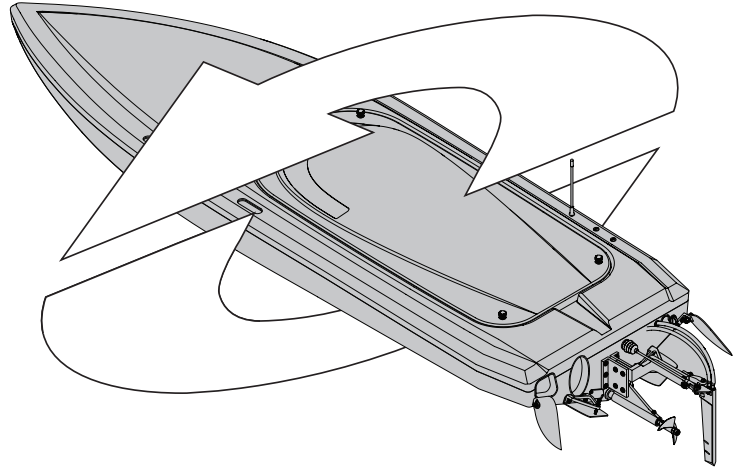
- De Jet-skis
- Du public (zone de baignade et de pêche)
- D'objets fixes
- De vagues ou du sillage d'un bateau
- De forts courants
- De la faune sauvage
- D'objets dérivants
- D'arbres surplombants
- De la végétation

En cas de retournement

La fonction de redressement automatique de votre bateau utilise un système d'eau de lest. Le lest fonctionne comme une rupture contrôlée dans la coque. Lorsque le lest se remplit d'eau, le poids de l'eau force le bateau à couler, alors que l'air coincé dans la coque assure une flottabilité suffisante pour redresser le bateau.

Le bateau se redresse automatiquement, en utilisant l'eau de lest. Une fois le bateau redressé, il se penche d'un côté. Appliquez les pleins gaz. L'eau coincée sera rejetée des réservoirs de lest par l'impulsion avant du bateau.

IMPORTANT : Appliquer les gaz pendant le processus de redressement automatique peut empêcher le bateau de se tourner.

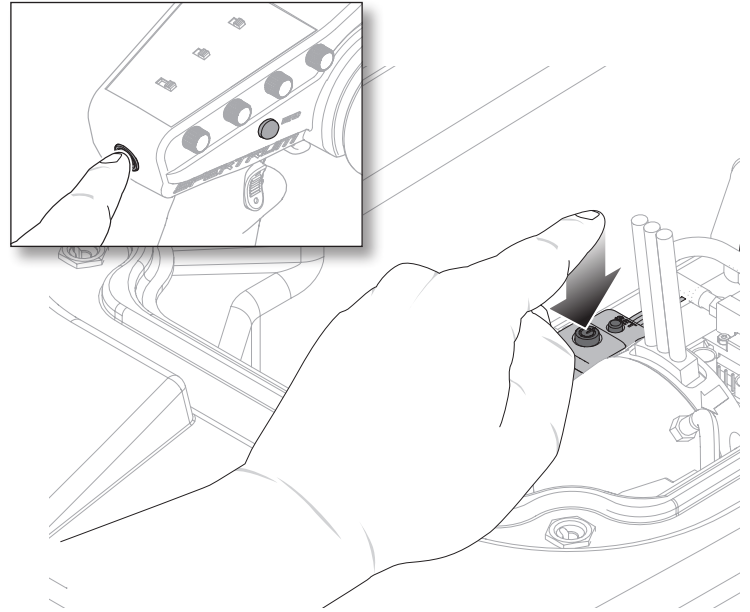


Une fois terminé

REMARQUE : une fois la navigation terminée, ne laissez jamais l'appareil en plein soleil ou dans un lieu fermé et chaud comme dans une voiture. Cela risquerait d'endommager le bateau.

1. Éteignez le récepteur en appuyant sur le bouton d'alimentation du variateur ESC.
2. Éteignez l'émetteur.
3. Débranchez et retirez la batterie du bateau.
4. Videz l'eau qui s'est accumulée à l'intérieur de la coque en retirant la trappe et en mettant le bateau à l'envers.
5. Retirez le bouchon de vidange pour évacuer l'eau restante. Essuyez l'eau restante à l'aide d'une serviette sèche.
6. Séchez intégralement l'intérieur et l'extérieur du bateau. Séchez soigneusement tous les connecteurs de batterie, de moteur et de récepteur en les retirant un par un et en les remettant en place.
7. Retirez la trappe avant de ranger votre bateau.

CONSEIL : retirez la trappe avant de ranger le bateau pour empêcher le développement de moisissures dans le bateau.
8. Réparez les dommages ou l'usure du bateau.
9. Retirez l'arbre flexible et utilisez un papier absorbant pour le sécher.
10. Lubrifiez l'arbre flexible à l'aide de graisse marine Dynamite (**DYNE4200**).
11. Remplacez la protection du gouvernail sur le gouvernail afin de protéger le bord tranchant.



Entretien (suite)

Entretien du moteur

- Prolongez la vie du moteur en évitant les surchauffes. Le moteur peut s'user anormalement suite à de fréquents virages, arrêts et redémarrages, au fait de pousser des objets, de naviguer dans des eaux agitées ou au milieu de végétation ou encore d'avancer systématiquement à grande vitesse.
- Une protection contre les températures élevées est installée sur le contrôleur électronique de vitesse pour éviter d'abîmer les circuits, mais celle-ci ne protégera pas le moteur des poussées contre une forte résistance.

- La lubrification est importante afin d'éviter d'endommager le moteur. Si les moteurs prennent l'humidité, lubrifiez les bagues de l'axe moteur avec de l'huile fluide. Le non-respect de cette consigne peut entraîner le blocage de l'axe contre les turbines.



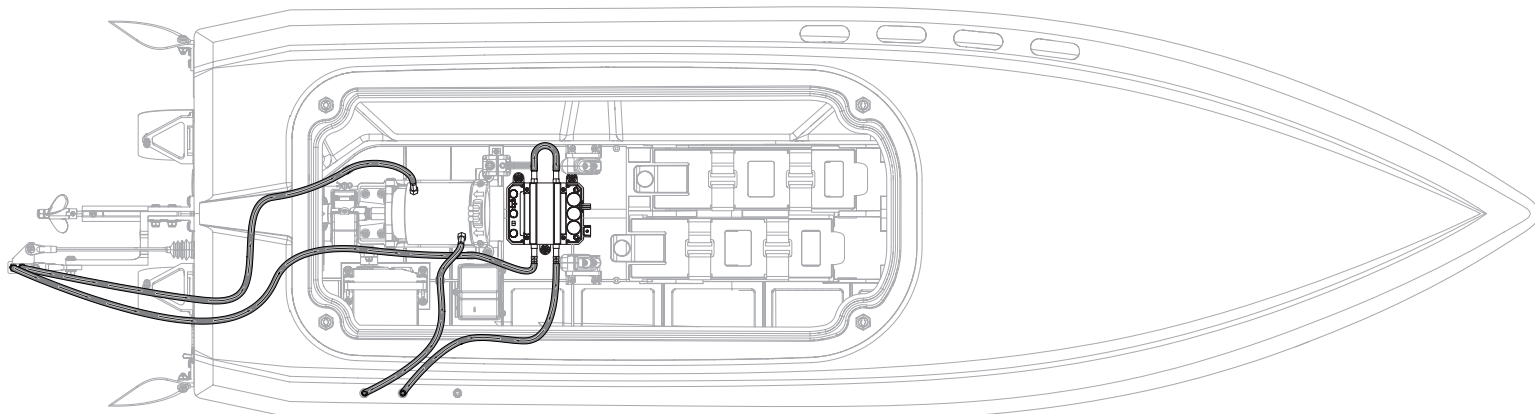
ATTENTION : Ne touchez pas les moteurs avant qu'ils aient eu le temps de refroidir. Ils peuvent atteindre des températures très élevées lors de l'utilisation.

Entretien (suite)

Prise à double refroidissement par eau

Si l'eau ne s'échappe pas par les évacuations quand le bateau se déplace vers l'avant, coupez immédiatement le moteur et nettoyez le circuit de refroidissement. Le moteur et l'échappement ont chacun leur propre circuit de refroidissement.

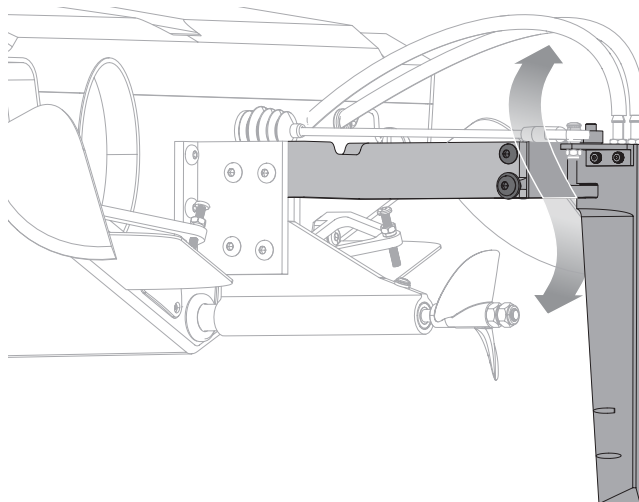
1. Démontez le circuit de refroidissement pour le nettoyer et ainsi éviter les risque de surchauffe.
2. Remplacez les éléments endommagés.



Entretien du gouvernail

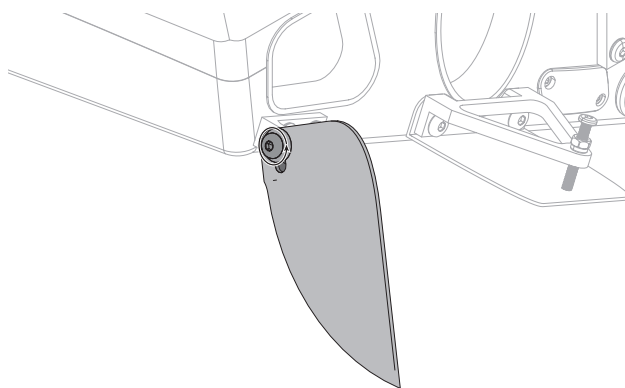
Le modèle Super Sonicwake est doté d'un gouvernail autocassant conçu pour se détacher s'il heurte un objet solide.

1. Remettez le gouvernail en place.
2. Vissez les vis à l'aide d'un tournevis pour vis à six pans de 2 mm et d'une clé de 5,5 mm (Set d'outils Dynamite Pro Boat, DYNT0502).



Ajustement de la dérive de rotation

1. Desserrer le boulon de la dérive de rotation.
2. Faites glisser la dérive vers le haut/bas ou vers l'intérieur/extérieur pour obtenir l'angle et la hauteur souhaités.
3. Resserrez le boulon de la dérive de rotation et répétez l'opération de l'autre côté.



Après la navigation

Les volets compensateurs sont installés en usine afin de stabiliser le bateau lorsqu'il navigue sur l'eau. Ils sont configurés pour assurer des performances et une stabilité cohérentes dans la plupart des conditions de l'eau. Cependant, vous pouvez essayer les effets de dandinement ou de marsouinage en ajustant les volets compensateurs afin de les laisser 1 à 1,5 mm en dessous de la surface de déplacement du bateau.

Ajuster les volets vers le haut ou vers le bas permet au bateau d'être plus ou moins en contact avec l'eau, assurant une conduite lisse et calme ou une conduite rapide et ample.

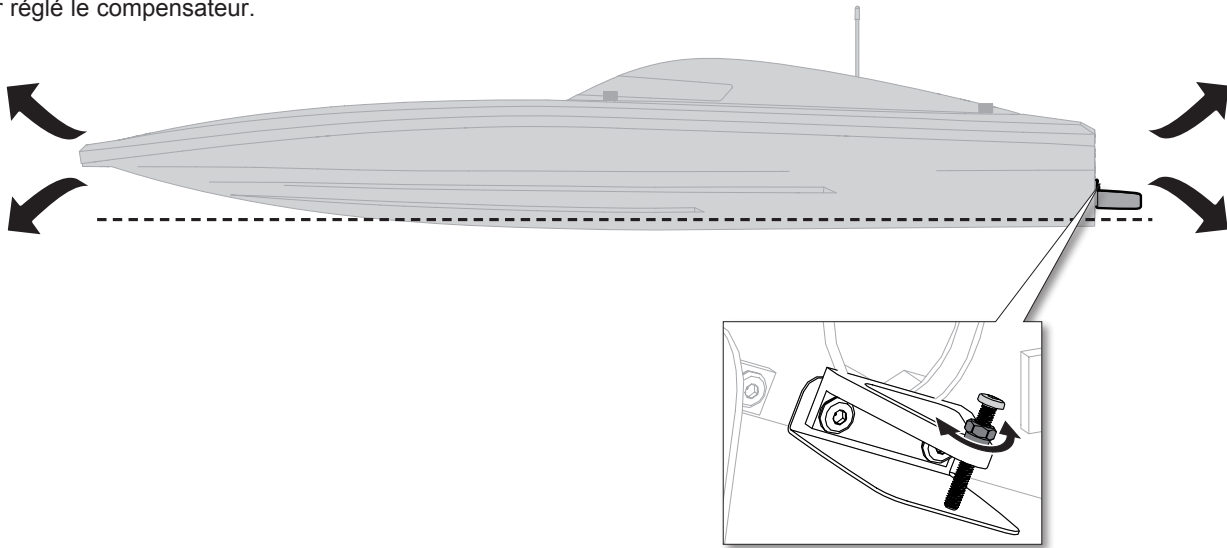
1. Placer une règle en parallèle de la dérive sur le côté droit du volet compensateur droit, permettant à la règle de s'étendre au-delà du volet compensateur.
2. Pour ajuster l'angle du volet compensateur, desserrez le contre-écrou sur la vis de réglage, puis serrez la vis.
3. Utilisez une règle pour mesurer et noter l'ajustement du volet. Mesurez la longueur entre la tête du boulon et la base du bras du volet compensateur en aluminium.
4. Notez la position du compensateur contre le bord droit de la règle après avoir réglé le compensateur.

5. Serrez le contre-écrou de réglage pour éviter que la vis de réglage ne bouge.
6. Répétez ce processus sur le volet compensateur gauche, en s'assurant que les panneaux du volet compensateur sont perpendiculaires ou parallèles au fond du bateau.

REMARQUE : Les volets compensateurs doivent être de la même distance au-dessus ou en dessous de la surface de déplacement du bateau. Ajuster un volet compensateur plus que l'autre peut provoquer une conduite irrégulière du bateau.

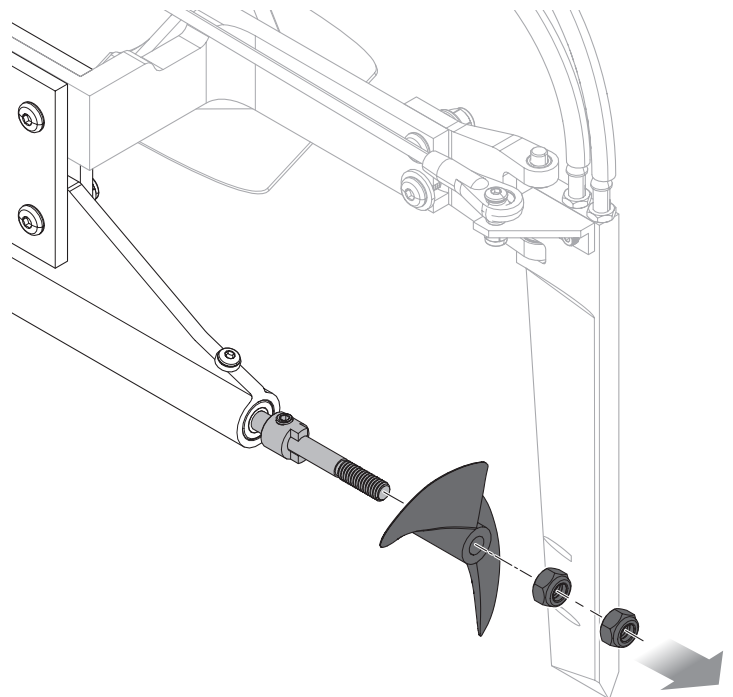
REMARQUE : Si le bateau fait des rouleaux et tangue à vitesse maximale, les volets compensateurs ou les dérives de rotation peuvent s'être déplacés ou avoir fléchi. Retourner immédiatement le bateau sur la rive pour l'inspecter.

REMARQUE : il peut être nécessaire de courber les volets compensateurs pour supprimer toute force vers le bas appliquée sur les volets compensateurs. Cela ne doit être fait que lorsqu'il y a un espace entre la vis de réglage et la plaque du volet compensateur.



Entretien de l'hélice

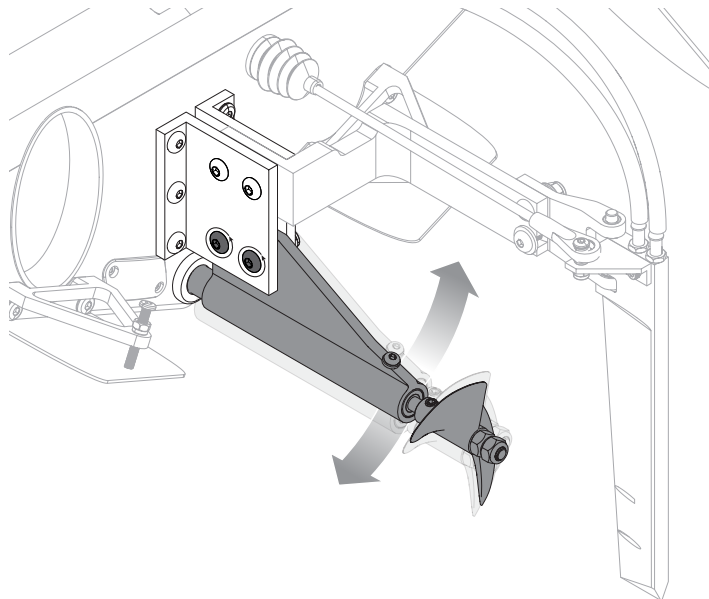
1. Desserrez les écrous de l'arbre de transmission à l'aide d'un tournevis à écrou de 8 mm (**DYN2805**).
2. Retirez l'écrou et l'hélice de l'arbre de transmission.
3. Montez dans l'ordre inverse. Alignez correctement l'hélice avec le toc d'entraînement sur l'arbre de transmission.



Ajustement de l'angle de l'hélice

Soulever le hauban de transmission augmente la vitesse, mais diminue également la réponse de direction et augmente la cavitation. Abaisser la barre de direction augmente la réponse de direction, mais augmente également la sensibilité de la direction et ralentit la vitesse.

1. Desserrez l'écrou et le boulon de la barre de direction à l'arrière du bateau.
2. Glissez le hauban vers le haut ou vers le bas pour modifier l'angle de l'hélice par rapport à la coque.
3. Effectuez les ajustements souhaités et serrez l'écrou et le boulon.



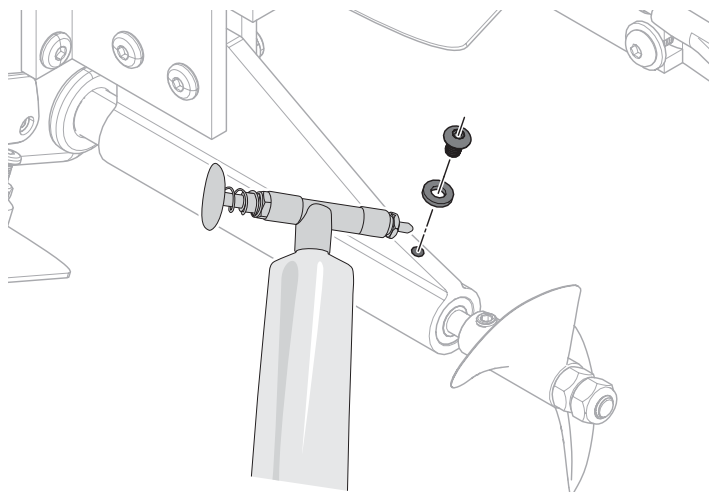
Lubrification de la transmission

Toujours remplacer le flexible quand il est endommagé ou qu'il présente des traces d'usure. Un non respect de cette consigne vous expose à un risque de blessures corporelles ou des dégâts matériels.

La lubrification du flexible est vitale pour la durée de vie de la transmission. La graisse assure également l'étanchéité en empêchant l'eau de rentrer par le presse étoupe.

Lubrifiez le flexible et toutes les pièces en mouvement après chaque cession de 30 minutes d'utilisation. Retirez, nettoyez et lubrifiez l'arbre flexible après chaque utilisation.

1. Retirez la vis du collecteur de graisse à l'arrière du hauban de l'hélice.
2. Utilisez un pistolet à graisse Dynamite (**DYNE4200**) pour appliquer quelques pressions de graisse marine dans le collecteur de graisse du tube de remplissage.
3. Remplacez la vis de prise.



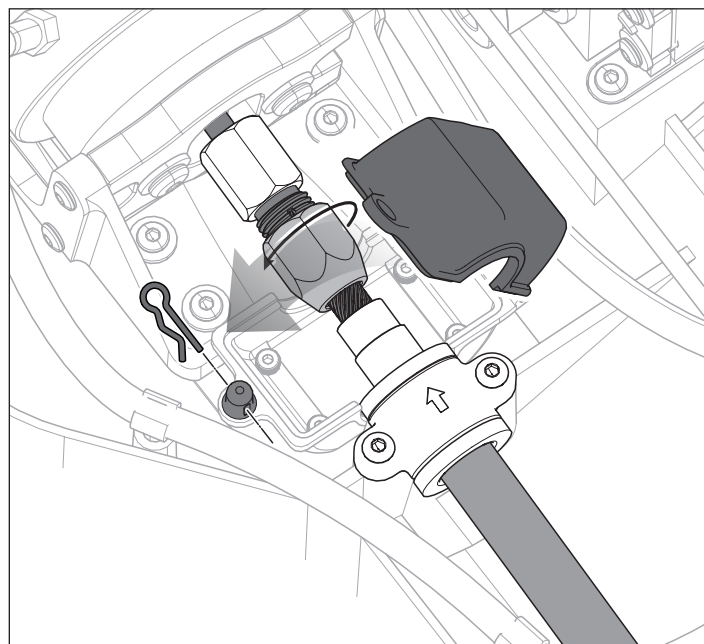
Lubrification de l'intégralité de l'arbre flexible

Retirez, nettoyez et lubrifiez l'arbre flexible après chaque utilisation. Il est conseillé de retirer entièrement l'arbre flexible après une journée d'utilisation afin d'enlever la graisse utilisée et de sécher toute eau rentrée dans le tube de remplissage.

1. Dévissez l'accouplement de l'arbre flexible à l'aide de deux clés de 12 mm.
2. Retirez l'arbre flexible en le faisant glisser vers l'arrière du bateau.
3. Utilisez un papier absorbant pour retirer l'ancienne graisse et l'eau de l'arbre flexible et de la bague.
4. Séchez toute eau entrée dans le tube de remplissage.
5. Utilisez un pistolet à graisse Dynamite (**DYNE4200**) pour lubrifier généreusement la bague et l'arbre flexible.
6. Réassemblez l'arbre flexible dans le sens inverse.

REMARQUE : N'ajoutez pas de graisse sur les 50 derniers millimètres (2 po) de l'arbre flexible. Cela permet une meilleure accroche à l'intérieur de l'accouplement et évite que l'arbre flexible ne se dévise pendant l'utilisation.

REMARQUE : Utiliser le bateau dans de l'eau salée peut provoquer la corrosion de certaines pièces. Si vous utilisez le bateau dans de l'eau salée, rincez-le soigneusement dans de l'eau douce après chaque utilisation et lubrifiez le système d'entraînement. L'utilisation de bateaux radiocommandés dans de l'eau salée est laissée à l'appréciation du modéliste.



Pièces de rechange

Référence	Description
PRB-1153	Conduites de refroidissement, DI 0,9 m
PRB-1630	Coque
PRB-1631	Verrière
PRB-1632	Ensemble LED sous-marines
PRB-1633	Joint de verrière
PRB-1634	Ensemble de loquet rapide de la verrière, grand
PRB-1635	Support de batterie en acier inoxydable, grand
PRB-1636	Support de batterie en acier inoxydable, petit
PRB-1637	Adaptateur de batterie en acier inoxydable, petit
PRB-1638	Ensemble support IC5
PRB-1639	Accessoires des conduites de refroidissement
PRB-1640	Ensemble de joints
PRB-1641	Ensemble boîtier de récepteur
PRB-1642	Support moteur
PRB-1643	Collecteur de graisse
PRB-1644	Tube de remplissage
PRB-1645	Arbre flexible
PRB-1646	Support de servo
PRB-1647	Ensemble tige de gouvernail
PRB-1648	Ensemble gouvernail
PRB-1649	Ensemble de haubans d'hélices
PRB-1650	Ensemble bague de haubans d'hélices
PRB-1654	Ensemble volet compensateur
PRB-1651	Hélice en acier inoxydable, 2B 1,4 x 50
PRB-1652	Protection du gouvernail
PRB-1653	Ensemble dérive de rotation
PRB-1655	Support du bateau
PRB-1656	Lot d'autocollants
PRB286089	Coupleur du moteur
SPM2340	Émetteur DX3 Smart 3 canaux avec récepteur SR315
SPMS905	Servo de surface étanche à engrenages métalliques Spektrum S905 Standard 40KG 15T
SPMSR315	Récepteur sport DSMR à 3 canaux SR315
SPMX-1074	Moteur marin Firma 4685 4 pôles sans balais 950Kv
SPMXSE1160M	Variateur ESC marin sans balais Firma 160 A Smart

Pièces recommandées

Référence	Description
SPMX50002S100H5	Batterie Li-Po Smart 7,4 V 5 000 mAh 2S 100C à boîtier rigide : IC5
SPMX52S100H5	Batterie Li-Po Smart 7,4 V 5000 mAh 2S 100C G2, boîtier rigide : IC5
SPMXB4S100	Batterie Li-Po Pro Basher Spektrum Smart G2 120C 4S 10 000 mAh 14,8 V : IC5
SPMXC2000	Chargeur Smart CA 2 x 100 W G2 S2100
SPMXC2010	Chargeur CA Smart S2200, 2 x 200 W
SPMXC2060	Chargeur Smart S250 CA 2 x 50 W
SPMXPSS850	Ensemble de surface Smart Powerstage 8S : IC5 Li-Po 4S 5 000 mAh G2 (2) et chargeur S2100

Pièces en option

Référence	Description
DTXR0950	Station de soudure TrakPower TK950
DYN5500	Vaporisateur pour moteur Magnum Force 2, 385 ml
DYNF1055	Détecteur infrarouge de température / Thermomètre avec visée laser
DYNE4200	Pistolet graisseur avec graisse marine, 148 ml
DYNE4201	Graisse marine 148 ml
DYNE0100	Graisseur de précision : Moyen
DYN4403	Indicateur de vitesse GPS 2.0
DTXR1000	Fer à souder TrakPower TK60 60 W
DYNT3010	Ensemble de tourne-écrous (4) métriques
DYN2950	Kit de clés hexagonales 8-en-1
DYNM0102	Ruban adhésif marin flexible (18 m)
DYNT0502	Ensemble d'outils de démarrage : Pro Boat
PRB-1658	Couvercle d'hélice universel : Pro Boat
SPM6730	Boîtier de chargeur Smart
SPMXBC100	Contrôleur et servomoteur pour batterie SMART XBC100
SPMXCA300	Sac Li-Po Smart 16 x 7,5 x 6,5 cm

Matériel

Quantité	Description
4	Rondelle, 6 mm x 0,5 mm
4	Rondelle, 6,4 mm x 12 mm x 0,5 mm
4	Joint torique 6 mm x 1,5 mm
4	Joint torique 4 mm x 1 mm
6	Vis de fixation, M3 x 0,5 mm x 3 mm
4	Ressort, 6 mm x 10 mm x 0,6 mm
8	Vis d'assemblage creuse M2 x 0,4 mm x 6 mm
3	Vis de fixation, M4 x 0,7 mm x 3 mm
13	Rondelle, 3 mm x 8 mm x 1 mm
23	Vis à tête bombée, M3 x 0,5 mm x 12 mm
10	Vis à tête bombée, M4 x 0,7 mm x 12 mm
5	Rondelle, 4 mm x 10 mm x 1 mm
8	Vis à tête bombée, M3 x 0,5 mm x 10 mm
4	Vis à tête bombée, M3 x 0,5 mm x 18 mm
5	Vis d'assemblage creuse M2 x 0,4 mm x 8,5 mm
3	Écrou en nylon, M3 x 0,5 mm x 4 mm
9	Vis à tête bombée, M4 x 0,7 mm x 15 mm
6	Écrou à frein élastique à embase, M4 x 0,7 mm x 6 mm
2	Vis à tête bombée, M3 x 0,5 mm x 22 mm
5	Vis à tête bombée, M4 x 0,7 mm x 18 mm
2	Écrou à frein élastique, M5 x 0,8 mm x 5 mm
1	Vis à tête bombée, M3 x 0,5 mm x 4 mm
1	Rondelle en plastique, 3 mm x 6 mm x 1 mm
8	Vis à tête plate, M3 x 0,5 mm x 8 mm



Guide de dépannage

Problème	Cause possible	Solution
Le bateau ne répond pas à la commande des gaz mais répond aux autres commandes	La voie des gaz est inversée	Inversez la voie des gaz sur l'émetteur
Vibration ou bruit excessif	Hélice, arbre ou moteur endommagés	Remplacez les pièces endommagées
	L'hélice est déséquilibrée	Équilibrez l'hélice ou remplacez-la
	Le bateau couine ou émet un son aigu lorsqu'on met les gaz	Lubrifiez le flexible
Temps de navigation réduit ou manque de puissance du bateau	La charge de la batterie du bateau est faible	Rechargez complètement la batterie
	La batterie du bateau est endommagée	Remplacez la batterie du bateau et suivez les instructions correspondantes
	Blocage ou friction sur l'arbre ou l'hélice	Démontez les pièces, lubrifiez-les et alignez-les correctement
	Il fait peut-être trop froid pour naviguer	Contrôlez que la batterie est tiède (au dessus de 10°C) avant utilisation
	La capacité de la batterie est peut-être trop faible pour les conditions de navigation	Changez la batterie ou utilisez une batterie dont la capacité est plus importante
	L'entraîneur d'hélice est trop proche de la chaise d'hélice	Desserrez l'accouplement moteur et tirez légèrement l'arbre de transmission vers l'arrière
	Arbre de transmission n'est pas assez lubrifié	Lubrifiez bien l'arbre de transmission
	De la végétation ou d'autres obstacles bloquent le gouvernail de direction ou l'hélice	Retirez la végétation ou les éléments coincés dans le gouvernail ou l'hélice
Il est impossible d'affecter le bateau à l'émetteur (durant l'affectation)	Les accouplements sont desserrés	Resserrez les accouplements et vérifiez qu'il n'y ait pas de graisse dans l'accouplement
	L'émetteur est trop proche du bateau lors du processus d'affectation	Éloignez un peu l'émetteur allumé du bateau, déconnectez la batterie de celui-ci, puis reconnectez-la
	Le bateau ou l'émetteur sont trop près d'un objet métallique de grande taille ou d'un réseau sans fil	Déplacez le bateau et l'émetteur à distance de cet objet
	La prise d'affectation n'est pas correctement insérée	Insérez la prise d'affectation et affectez le bateau à l'émetteur
	Jeu de protocoles de liaison incorrect	Vérifiez la procédure de liaison et utilisez la liaison SLT pour la radio d'origine. Si vous utilisez un DSMR ou un DSM2, utilisez la procédure de reliure standard répertoriée dans le manuel
	La charge de la batterie du bateau ou de l'émetteur est trop faible	Remplacez ou rechargez les batteries
Échec de la liaison entre le bateau et l'émetteur (après affectation)	Interrupteur du contrôleur en position OFF	Mettez le contrôleur sous tension
	L'émetteur est trop proche du bateau lors du processus de liaison	Éloignez un peu l'émetteur allumé du bateau, déconnectez la batterie de celui-ci, puis reconnectez-la
	Le bateau ou l'émetteur sont trop près d'un objet métallique de grande taille, d'un réseau sans fil ou d'un autre émetteur	Déplacez le bateau et l'émetteur à distance de cet objet
	La charge de la batterie du bateau ou de l'émetteur est trop faible	Remplacez ou rechargez les batteries
Le bateau tend à plonger dans l'eau ou prend l'eau	Interrupteur du contrôleur en position OFF	Mettez le contrôleur sous tension
	La coque du bateau n'est pas complètement fermée	Faites sécher le bateau et vérifiez que la fermeture entre le panneau d'écouille et la coque est bien étanche avant de remettre le bateau à l'eau
	Les volets compensateurs sont ajustés de manière trop profonde	Ajustez les volets compensateurs vers le haut
Le bateau a tendance à tourner dans une direction	Le centre de gravité est trop à l'avant du bateau	Déplacez les batteries vers l'arrière dans la coque
	Le trim de direction ou le gouvernail de direction n'est pas centré	Réparez le gouvernail de direction ou ajustez-le ainsi que le trim de direction pour que le bateau aille tout droit quand la commande est au point neutre
	La vis à rupture est endommagée ou cassée	Remplacez la vis endommagée
Le gouvernail ne pivote pas	Le contrôleur pourrait nécessiter une calibration des fins de course des gaz	Calibrez le contrôleur
	Le gouvernail, la liaison ou le servo est endommagé	Réparez ou remplacez les pièces endommagées et réglez les commandes
	Le câble est endommagé ou les connexions sont lâches	Contrôlez les câbles et les connexions, et procédez aux connexions et remplacements nécessaires
	L'émetteur n'est pas bien affecté ou un modèle incorrect est sélectionné	Procédez de nouveau à l'affectation ou sélectionnez le bon modèle sur l'émetteur
Les commandes sont inversées	Le circuit d'élimination de batterie (BEC) du contrôleur électronique de vitesse est endommagé	Remplacez le contrôleur électronique de vitesse
	Interrupteur du contrôleur en position OFF	Mettez le contrôleur sous tension
	Les réglages de l'émetteur sont inversés	Procédez au test de contrôle de la direction et réglez correctement les commandes sur l'émetteur

Guide de dépannage

Problème	Cause possible	Solution
Surchauffe du moteur ou du contrôleur électronique de vitesse	Les durites du système de refroidissement à eau sont bouchés	Nettoyez ou remplacez les durites
L'alimentation du moteur fait entendre des impulsions, puis le moteur perd en puissance	Le contrôleur électronique de vitesse utilise la coupure par tension faible par défaut	Rechargez la batterie du bateau ou remplacez-la si elle ne fonctionne plus
	Il fait peut-être trop froid pour naviguer	Attendez que le temps se réchauffe
	La batterie est ancienne, usée ou endommagée	Remplacez la batterie
Le bateau se retourne à l'accélération	Les batteries sont trop à l'arrière du support batterie	Avancez les batteries pour ajuster le centre de gravité
	Les stabilisateurs ont un angle trop positif ce qui lève le nez du bateau et le retournement	Réglez les stabilisateurs à un angle plus bas ou au neutre
	Les volets compensateurs ne sont pas ajustés, ce qui entraîne un soulèvement et un renversement du nez du bateau	Ajustez les volets compensateurs davantage dans l'eau pour conserver le nez du bateau dans l'eau et assurer une stabilité supplémentaire
	L'eau est trop agitée ou il y a trop de vent	Réglez les stabilisateurs vers le bas pour rabaisser le nez du bateau ou placez les batteries plus vers l'avant pour une meilleure répartition du poids

Garantie et Réparations

Durée de la Garantie — Garantie exclusive - Horizon Hobby, LLC (Horizon) garantit que le Produit acheté (le « Produit ») sera exempt de défauts matériels et de fabrication à sa date d'achat par l'Acheteur. La durée de garantie correspond aux dispositions légales du pays dans lequel le produit a été acquis. La durée de garantie est de 6 mois et la durée d'obligation de garantie de 18 mois à l'expiration de la période de garantie.

Limitations de la garantie — (a) La garantie est donnée à l'acheteur initial (« Acheteur ») et n'est pas transférable. Le recours de l'acheteur consiste en la réparation ou en l'échange dans le cadre de cette garantie. La garantie s'applique uniquement aux produits achetés chez un revendeur Horizon agréé. Les ventes faites à des tiers ne sont pas couvertes par cette garantie. Les revendications en garantie seront acceptées sur fourniture d'une preuve d'achat valide uniquement. Horizon se réserve le droit de modifier les dispositions de la présente garantie sans avis préalable et révoque alors les dispositions de garantie existantes.

(b) Horizon n'endosse aucune garantie quant à la vendabilité du produit ou aux capacités et à la forme physique de l'utilisateur pour une utilisation donnée du produit. Il est de la seule responsabilité de l'acheteur de vérifier si le produit correspond à ses capacités et à l'utilisation prévue.

(c) Recours de l'acheteur – Il est de la seule discrétion d'Horizon de déterminer si un produit présentant un cas de garantie sera réparé ou échangé. Ce sont là les recours exclusifs de l'acheteur lorsqu'un défaut est constaté.

Horizon se réserve la possibilité de vérifier tous les éléments utilisés et susceptibles d'être intégrés dans le cas de garantie. La décision de réparer ou de remplacer le produit est du seul ressort d'Horizon. La garantie exclut les défauts esthétiques ou les défauts provoqués par des cas de force majeure, une manipulation incorrecte du produit, une utilisation incorrecte ou commerciale de ce dernier ou encore des modifications de quelque nature qu'elles soient.

La garantie ne couvre pas les dégâts résultant d'un montage ou d'une manipulation erronés, d'accidents ou encore du fonctionnement ainsi que des tentatives d'entretien ou de réparation non effectuées par Horizon. Les retours effectués par le fait de l'acheteur directement à Horizon ou à l'une de ses représentations nationales requièrent une confirmation écrite.

Limitation des dommages — Horizon ne saurait être tenu pour responsable de dommages conséquents directs ou indirects, de pertes de revenus ou de pertes commerciales, liés de quelque manière que ce soit au produit et ce, indépendamment du fait qu'un

recours puisse être formulé en relation avec un contrat, la garantie ou l'obligation de garantie. Par ailleurs, Horizon n'acceptera pas de recours issus d'un cas de garantie lorsque ces recours dépassent la valeur unitaire du produit. Horizon n'exerce aucune influence sur le montage, l'utilisation ou la maintenance du produit ou sur d'éventuelles combinaisons de produits choisies par l'acheteur. Horizon ne prend en compte aucune garantie et n'accepte aucun recours pour les blessures ou les dommages pouvant en résulter. Horizon Hobby ne saurait être tenu responsable d'une utilisation ne respectant pas les lois, les règles ou réglementations en vigueur. En utilisant et en montant le produit, l'acheteur accepte sans restriction ni réserve toutes les dispositions relatives à la garantie figurant dans le présent document. Si vous n'êtes pas prêt, en tant qu'acheteur, à accepter ces dispositions en relation avec l'utilisation du produit, nous vous demandons de restituer au vendeur le produit complet, non utilisé et dans son emballage d'origine.

Indications relatives à la sécurité — Ceci est un produit de loisirs perfectionné et non un jouet. Il doit être utilisé avec précaution et bon sens et nécessite quelques aptitudes mécaniques ainsi que mentales. L'incapacité à utiliser le produit de manière sûre et raisonnable peut provoquer des blessures et des dégâts matériels conséquents. Ce produit n'est pas destiné à être utilisé par des enfants sans la surveillance par un tuteur. La notice d'utilisation contient des indications relatives à la sécurité ainsi que des indications concernant la maintenance et le fonctionnement du produit. Il est absolument indispensable de lire et de comprendre ces indications avant la première mise en service. C'est uniquement ainsi qu'il sera possible d'éviter une manipulation erronée et des accidents entraînant des blessures et des dégâts. Horizon Hobby ne saurait être tenu responsable d'une utilisation ne respectant pas les lois, les règles ou réglementations en vigueur.

Questions, assistance et réparations — Votre revendeur spécialisé local et le point de vente ne peuvent effectuer une estimation d'éligibilité à l'application de la garantie sans avoir consulté Horizon. Cela vaut également pour les réparations sous garantie. Vous voudrez bien, dans un tel cas, contacter le revendeur qui conviendra avec Horizon d'une décision appropriée, destinée à vous aider le plus rapidement possible.

Maintenance et réparation — Si votre produit doit faire l'objet d'une maintenance ou d'une réparation, adressez-vous soit à votre revendeur spécialisé, soit directement à Horizon. Emballez le produit soigneusement. Veuillez noter que le carton d'emballage d'origine ne suffit pas, en règle générale, à protéger le produit des dégâts pouvant survenir pendant le transport. Faites appel à un service de mes-

sagerie proposant une fonction de suivi et une assurance, puisque Horizon ne prend aucune responsabilité pour l'expédition du produit jusqu'à sa réception acceptée. Veuillez joindre une preuve d'achat, une description détaillée des défauts ainsi qu'une liste de tous les éléments distincts envoyés. Nous avons de plus besoin d'une adresse complète, d'un numéro de téléphone (pour demander des renseignements) et d'une adresse de courriel.

Garantie et réparations — Les demandes en garantie seront uniquement traitées en présence d'une preuve d'achat originale émanant d'un revendeur spécialisé agréé, sur laquelle figurent le nom de l'acheteur ainsi que la date d'achat. Si le cas de garantie est confirmé, le produit sera réparé. Cette décision relève uniquement de Horizon Hobby.

Réparations payantes — En cas de réparation payante, nous établissons un devis que nous transmettons à votre revendeur. La réparation sera seulement effectuée après que nous ayons reçu la confirmation du revendeur. Le prix de la réparation devra être acquitté au revendeur. Pour les réparations payantes, nous facturons au minimum 30 minutes de travail en atelier ainsi que les frais de réexpédition. En l'absence d'un accord pour la réparation dans un délai de 90 jours, nous nous réservons la possibilité de détruire le produit ou de l'utiliser autrement.

ATTENTION : Nous n'effectuons de réparations payantes que pour les composants électroniques et les moteurs. Les réparations touchant à la mécanique, en particulier celles des hélicoptères et des voitures radiocommandées, sont extrêmement coûteuses et doivent par conséquent être effectuées par l'acheteur lui-même.

10/15

Coordonnées de Garantie et Réparations

Pays d'achat	Horizon Hobby	Adresse E-mail / Téléphone	Adresse
EU	Horizon Technischer Service Sales: Horizon Hobby GmbH	service@horizonhobby.de +49 (0) 4121 2655 100	Hanskampring 9 D 22885 Barsbüttel, Germany

Information de IC

CAN ICES-3 (B)/NMB-3(B)

IC : Contient 6157A-KATY1T & 6157A-SRIRVINGV1

Le présent appareil est conforme aux CNR d'Industrie Canada applicables aux appareils radio exempts de licence. L'exploitation est autorisée aux deux conditions suivantes :

1. l'appareil ne doit pas produire de brouillage, et
2. l'utilisateur de l'appareil doit accepter tout brouillage radioélectrique subi, même si le brouillage est susceptible d'en compromettre le fonctionnement.

Informations de Conformité Pour L'Union Européenne



Déclaration de conformité de l'Union européenne :
Pro Boat Super Sonicwake 48" Self Righting Deep V Brushless, RTR (PRB08052) : Par la présente, Horizon

Hobby, LLC déclare que cet appareil est conforme aux directives suivantes : Directive relative aux équipements radioélectriques 2014/53/UE ; Directive RoHS 2 2011/65/U ; Directive RoHS 3 - Modifiant 2011/65/UE Annexe II 2015/863.

Le texte complet de la déclaration de conformité UE est disponible à l'adresse Internet suivante : <https://www.horizonhobby.com/content/support-render-compliance>.

REMARQUE : Ce produit contient des batteries couvertes par la directive européenne 2006/66 / EC, qui ne peuvent pas être jetées avec les déchets ménagers. Veuillez respecter les réglementations locales.

Gamme de fréquences sans fil et Puissance de sortie sans fil :

Émetteur :

2404 - 2478MHz
17,7dBm

Récepteur:

2404 - 2476MHz
-1,33dBm

Fabricant officiel de l'UE :

Horizon Hobby, LLC
2904 Research Road
Champaign, IL 61822 USA

Importateur officiel de l'UE :

Horizon Hobby, GmbH
Hanskampring 9
22885 Barsbüttel Germany

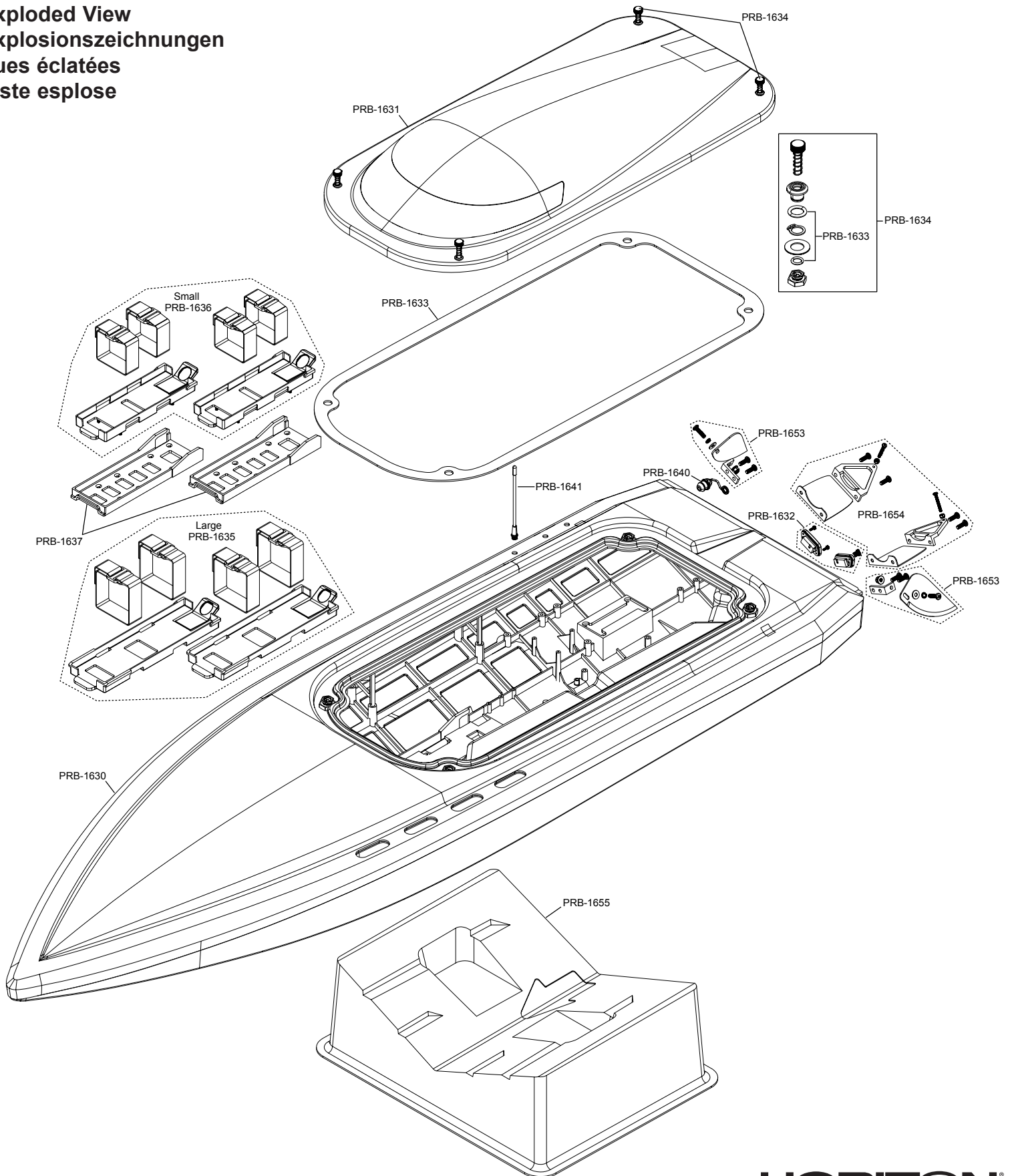
DIRECTIVE DEEE :



L'étiquette de cet appareil respecte la directive européenne 2012/19/UE en matière de déchets des équipements électriques et électroniques (DEEE). Cette étiquette indique que ce produit ne doit pas être jeté avec les déchets ménagers, mais déposé dans une installation appropriée afin de permettre sa récupération et son recyclage.

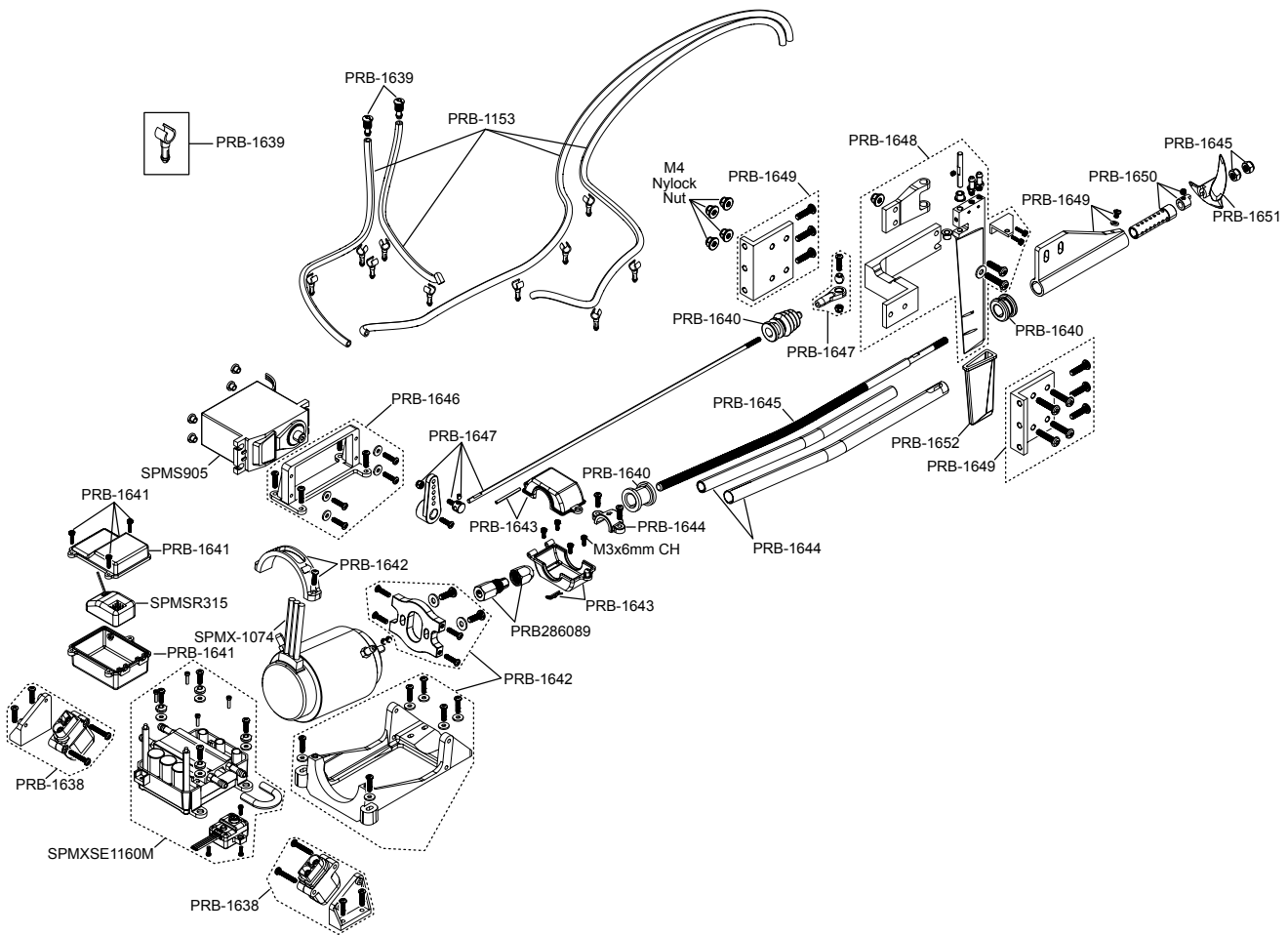
48" SELF RIGHTING DEEP V BRUSHLESS RTR

**Exploded View
Explosionszeichnungen
Vues éclatées
Viste esplose**



48" SELF RIGHTING DEEP V BRUSHLESS RTR

Exploded View
 Explosionszeichnungen
 Vues éclatées
 Viste esplose





©2024 Horizon Hobby, LLC. Pro Boat, DX3S, IC5, Firma, and the Horizon Hobby logo are trademarks or registered trademarks of Horizon Hobby, LLC. The Spektrum trademark is used with permission of Bachmann Industries, Inc. All other trademarks or registered trademarks are property of their respective owners. Other patents pending.

Updated: 07/2024

PRB08052

759479.1